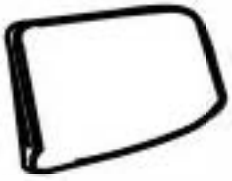


A*1

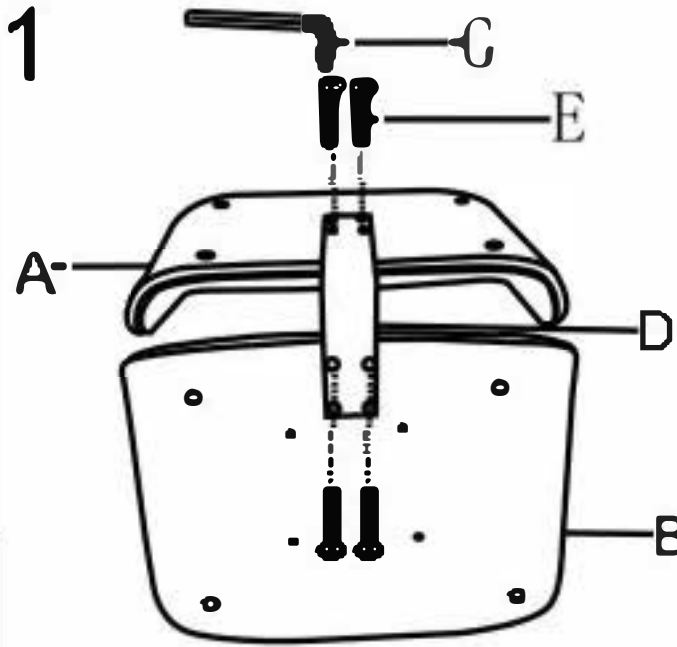


E*8

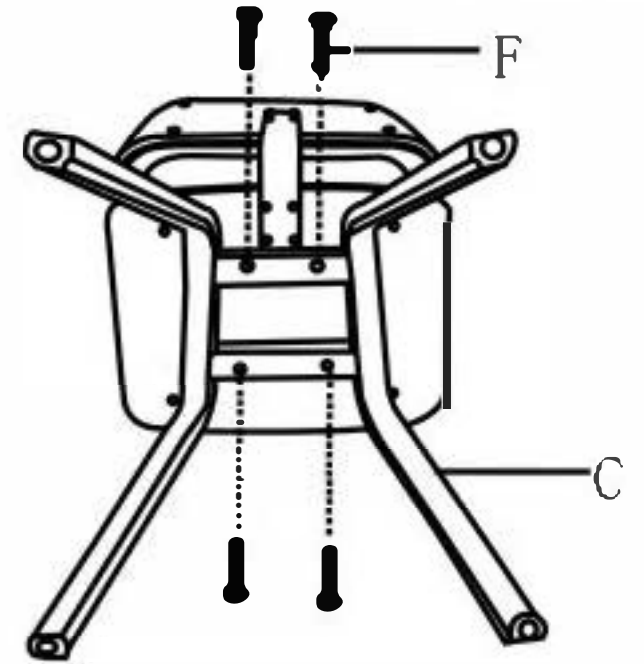


M6*20MM

1



2



B*1



F*4



M6*45MM

3

C*1



G*1



D*1

