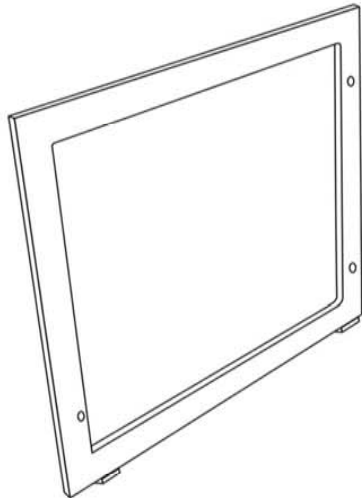
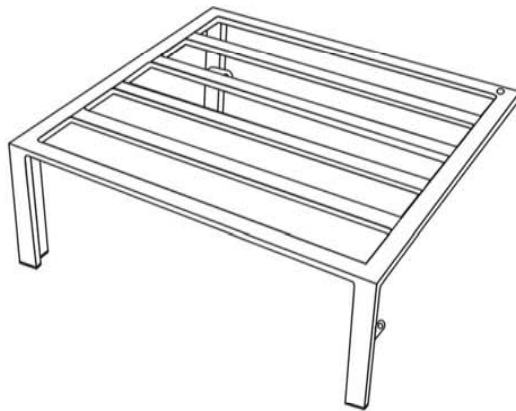


ASSEMBLY INSTRUCTION

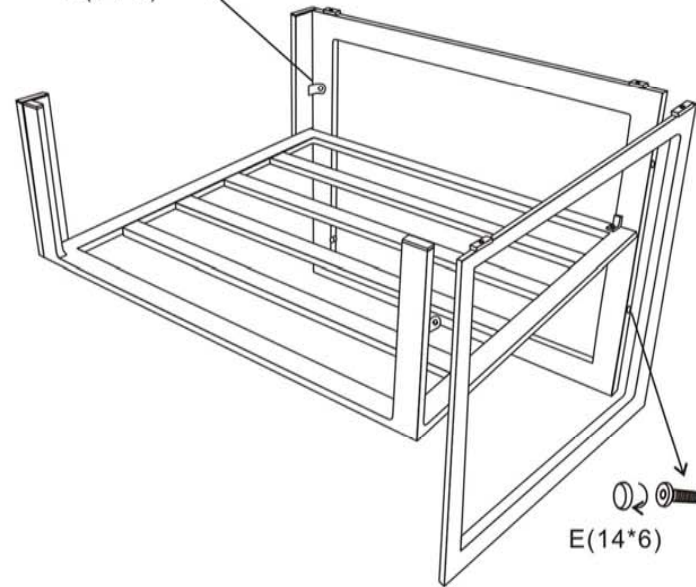
A*1



C*1

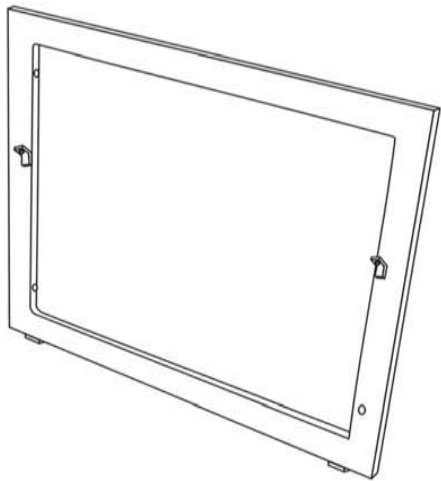


  F (M6*15)
E(14*6)

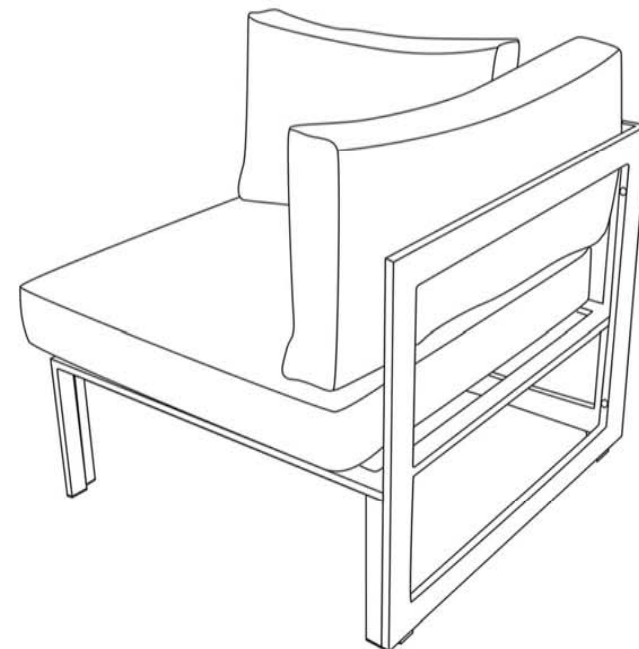
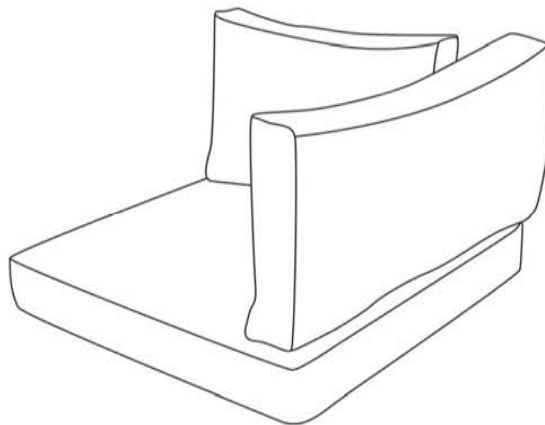


  F (M6*65)
E(14*6)

B*1



D*1



D*3 (M6*15)



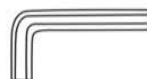
E*2 (M6*65)



F*5 (14*6)

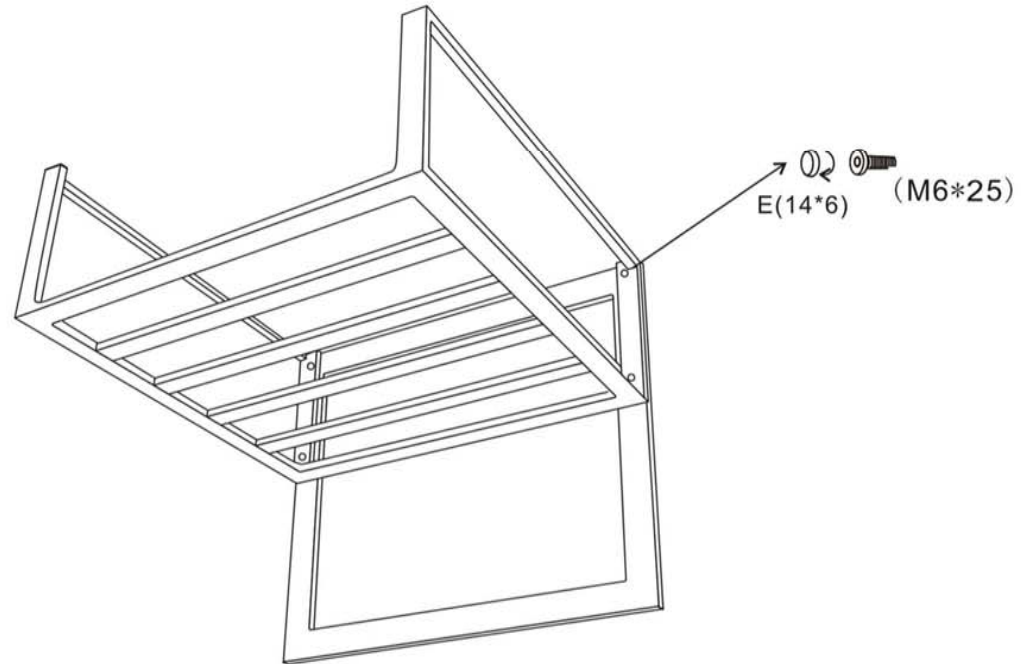
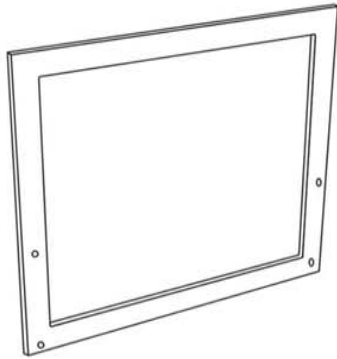


G*1

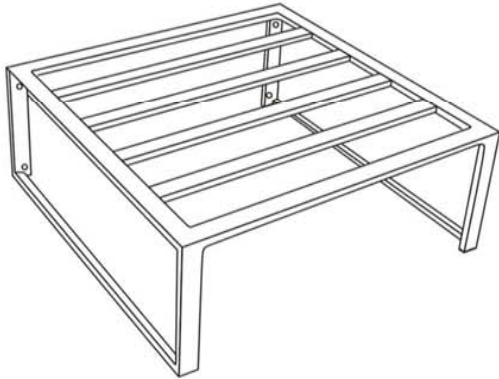


ASSEMBLY INSTRUCTION

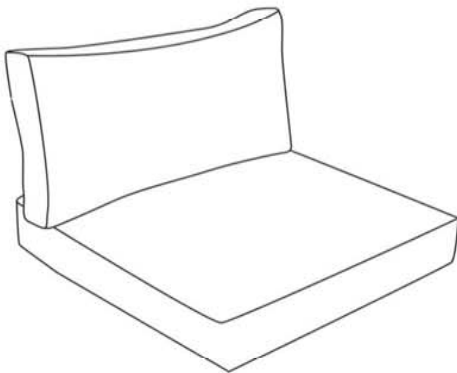
A*1



B*1



C*1



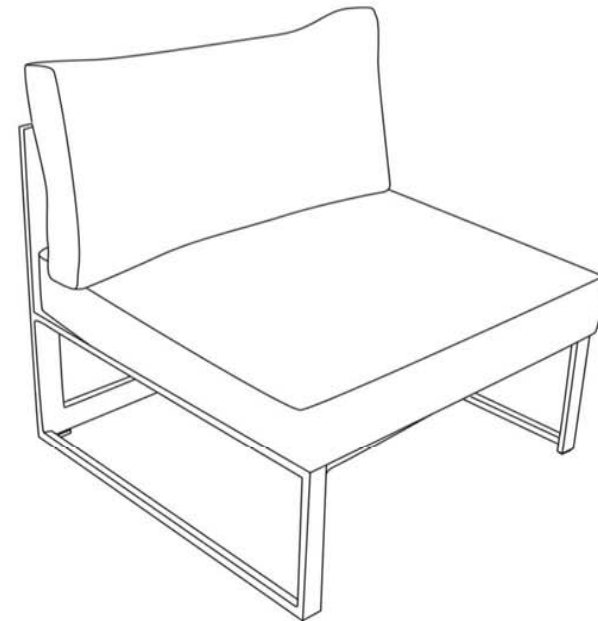
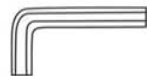
D*4(M6*25)



E*4(14*6)

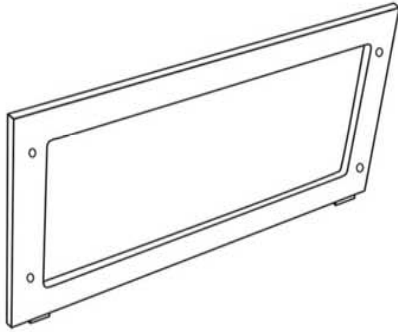


F*1

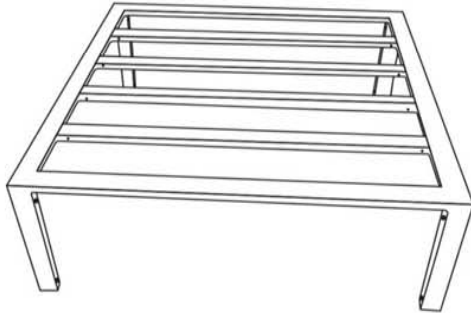


ASSEMBLY INSTRUCTION

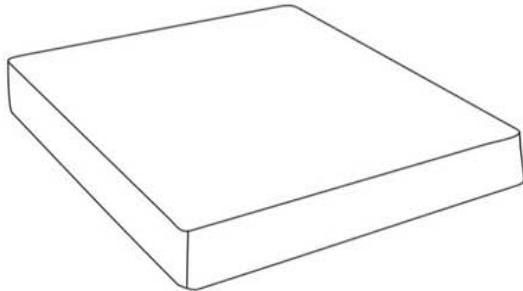
A*2



B*1



C*1



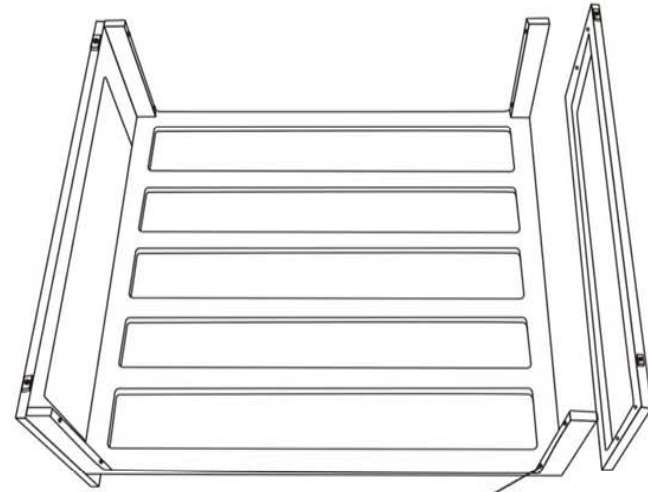
D*8(M6*50)



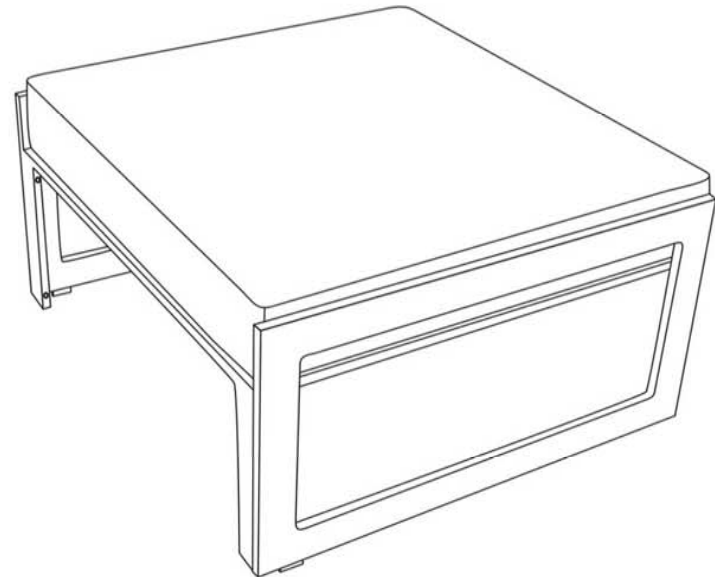
E*8(14*6)



F*1

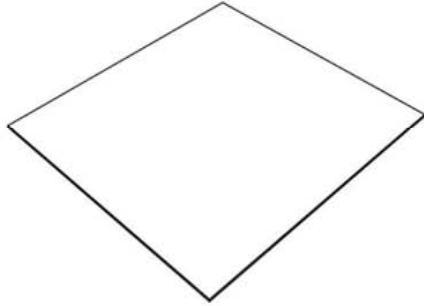


D(M6*50)
E(14*6)



ASSEMBLY INSTRUCTION

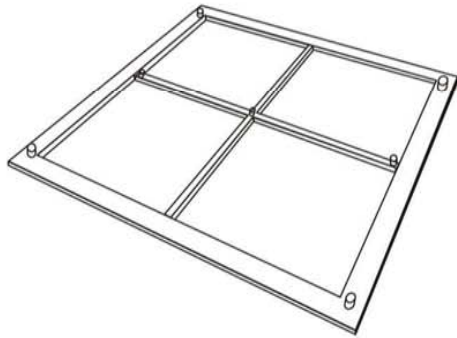
A*1



B*2



C*1



D*8(M6*18)



E*1

