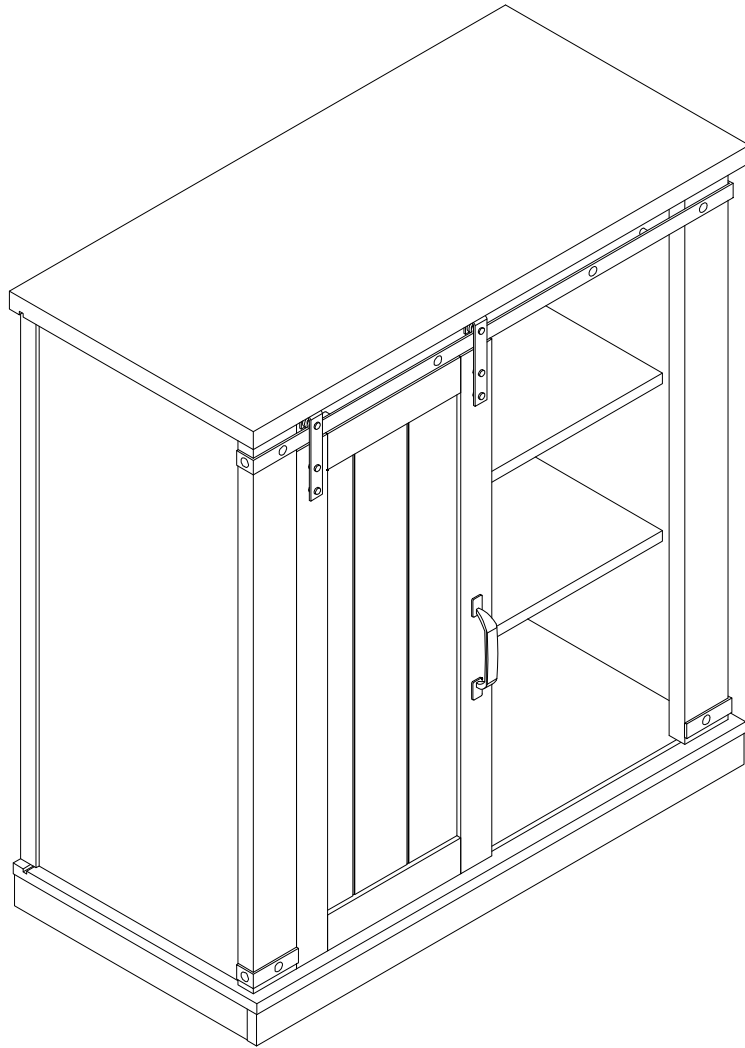


# Assembly Instructions



## IMPORTANT SAFETY INFORMATION



### **WARNING**

DEATH OR SERIOUS INJURY MAY OCCUR WHEN CHILDREN CLIMB ON AUDIO AND/OR VIDEO EQUIPMENT FURNITURE. A REMOTE CONTROL OR TOYS PLACED ON THE FURNISHING MAY ENCOURAGE A CHILD TO CLIMB ON THE FURNISHING AND AS A RESULT THE FURNISHING MAY TIP OVER ON TO THE CHILD.

---

MUERTE O LESIONES GRAVES PUEDEN OCURRIR CUANDO LOS NIÑOS SUBAN AL AUDIO Y / O MOBILIARIO EQUIPO DE VÍDEO. UN MANDO A DISTANCIA O LOS JUGUETES EXISTENTES EN EL MOBILIARIO PUEDE ANIMAR AL NIÑO A SUBIR A LOS MUEBLES Y COMO RESULTADO EL MOBILIARIO PUEDEN VOLCARSE A LA NIÑO(A).

---

MORT OU DES BLESSURES GRAVES PEUVENT SE PRODUIRE LORSQUE LES ENFANTS MONTER SUR L'AUDIO ET / OU DES MEUBLES DE L'ÉQUIPEMENT VIDÉO. UNE TÉLÉCOMMANDE OU LES JOUETS MIS SUR L'AMEUBLEMENT PEUVENT ENCOURAGER UN ENFANT À GRIMPER SUR LA FOURNITURE ET COMME RÉSULTAT L'AMEUBLEMENT PEUVENT BASCULER À L'ENFANT.



### **WARNING**

RELOCATING AUDIO AND/OR VIDEO EQUIPMENT TO FURNITURE NOT SPECIFICALLY DESIGNED TO SUPPORT AUDIO AND/OR VIDEO EQUIPMENT MAY RESULT IN DEATH OR SERIOUS INJURY DUE TO THE FURNISHING COLLAPSING OR OVER TURNING ONTO A CHILD.

---

REUBICACIÓN DE AUDIO Y / O EQUIPO DE VÍDEO A LOS MUEBLES NO ESTÁN DISEÑADOS ESPECÍFICAMENTE PARA APOYAR EL EQUIPO DE AUDIO Y / O VÍDEO PUEDE CAUSAR LA MUERTE O LESIONES GRAVES DEBIDO A LA DECORACIÓN COLAPSE O MÁS DE INFLEXIÓN EN UN NIÑO.

---

DÉPLACEMENT AUDIO ET / OU VIDÉO À DES MEUBLES PAS SPÉCIFIQUEMENT DESTINÉ À SOUTENIR L'ÉQUIPEMENT AUDIO ET / OU VIDÉO PEUT ENTRAÎNER LA MORT OU DES BLESSURES GRAVES EN RAISON DE LA FOURNITURE DE S'EFFONDRE OU PLUS EN TOURNANT SUR UN ENFANT.

## USE AND CARE

---

- 1. To clean, use a soft cloth slightly dampened with water.**
  - 2. Do not use abrasive cleaners or spray liquids.**
  - 3. Using solvents of any kind on your furniture may damage your furniture's finish.**
  - 4. Liquid spills should be removed immediately. Using a soft clean cloth, blot the spill gently. Avoid rubbing.**
  - 5. Stains or marks from crayons or ink markers will be difficult to remove.**
  - 6. Do not climb or step on the stand.**
  - 7. Periodically check that all fasteners are tightened.**
- 

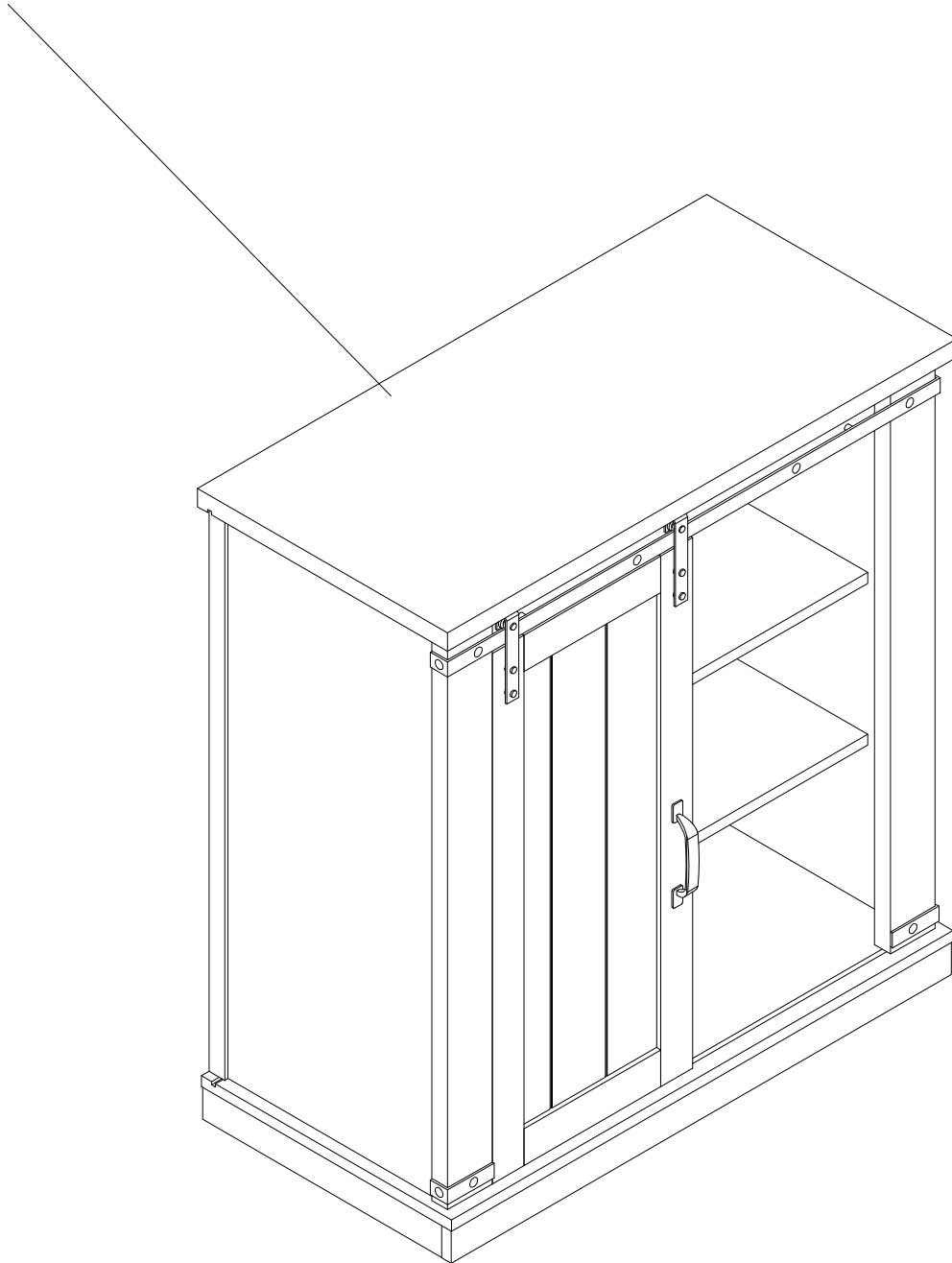
- 1. Para limpiar, use un paño suave ligeramente humedecido con agua.**
  - 2. No use limpiadores abrasivos o rociadores.**
  - 3. El uso de disolventes de ningún tipo sobre sus muebles pueden dañar el acabado de sus muebles.**
  - 4. Los derrames de líquidos deben ser retirados inmediatamente. Con un paño suave y limpio, seque el derrame suavemente. Evite frotar.**
  - 5. Las manchas o marcas de crayones o marcadores de tinta serán difíciles de eliminar.**
  - 6. No se suba o pisar el stand.**
  - 7. Compruebe periódicamente que todos los sujetadores estén apretados.**
- 

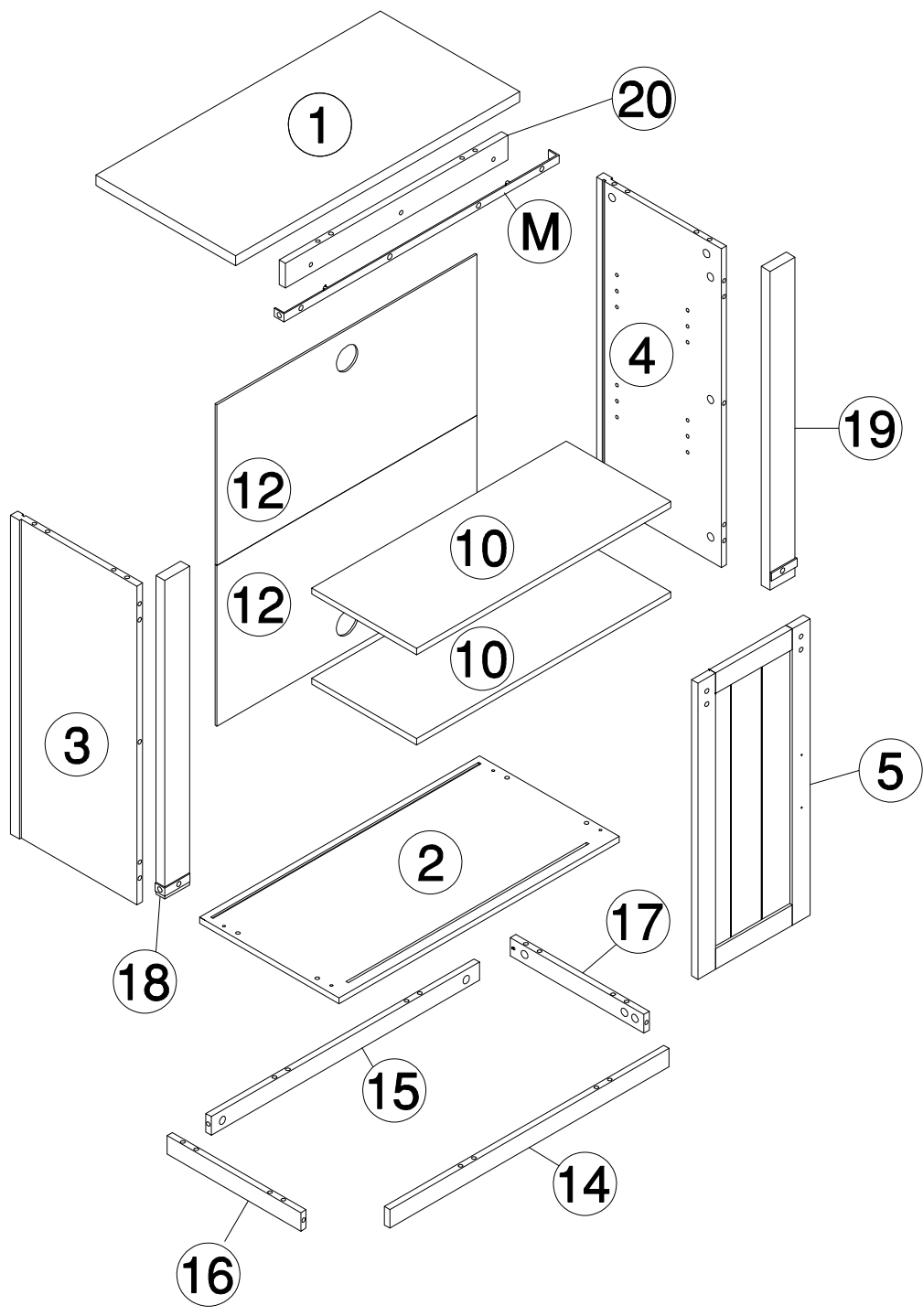
- 1. Pour nettoyer, utilisez un chiffon doux légèrement humidifié avec de l'eau.**
- 2. Ne pas utiliser de nettoyeurs abrasifs ou de liquides en aérosol.**
- 3. L'utilisation de solvants d'aucune sorte sur vos meubles peut endommager le fini de votre mobilier.**
- 4. Les déversements de liquides doivent être retirés immédiatement. L'utilisation d'un chiffon propre et doux, éponger délicatement le déversement. Évitez de frotter.**
- 5. Taches ou les marques de crayons ou des marqueurs d'encre sera difficile à enlever.**
- 6. Ne pas monter ou marcher sur le stand.**
- 7. Vérifier périodiquement que toutes les fixations sont serrées.**

**MAXIMUM WEIGHT: 75 LBS (34 KG)**

**PESO MÁXIMO: 75 LIBRAS (34 KILOGRAMO)**

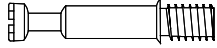
**POIDS MAXIMUM: 75 LIVRES (34 KILOGRAMME)**





# HARDWARE

x24



**A**

PH-KDBZNC001

x24



**B**

PH-KDCZNC000

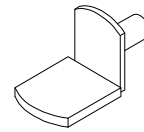
x22



**D**

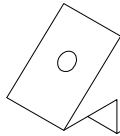
PH-DWLNTL001

x8



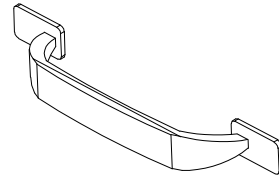
**E**

x4



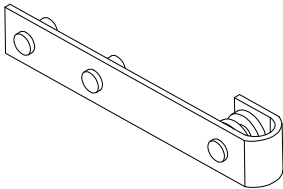
**F**

x1



**H**

x2



**N**

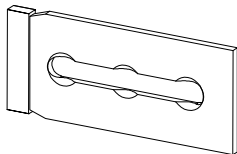
x4



**O**

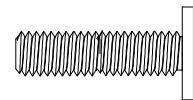
Ø19\*2

x1



**P**

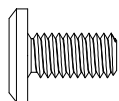
x3



**Q**

1/4 x 25mm

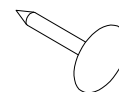
x4



**R**

1/4 x 12mm

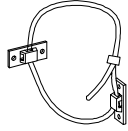
x2



**S**

# HARDWARE

x1



V

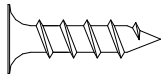
x4



X

Ø3.5x16

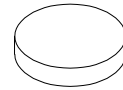
x2



CC

Ø4\*16mm

x2



DD

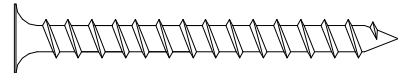
x2



NN

M4x25

x6

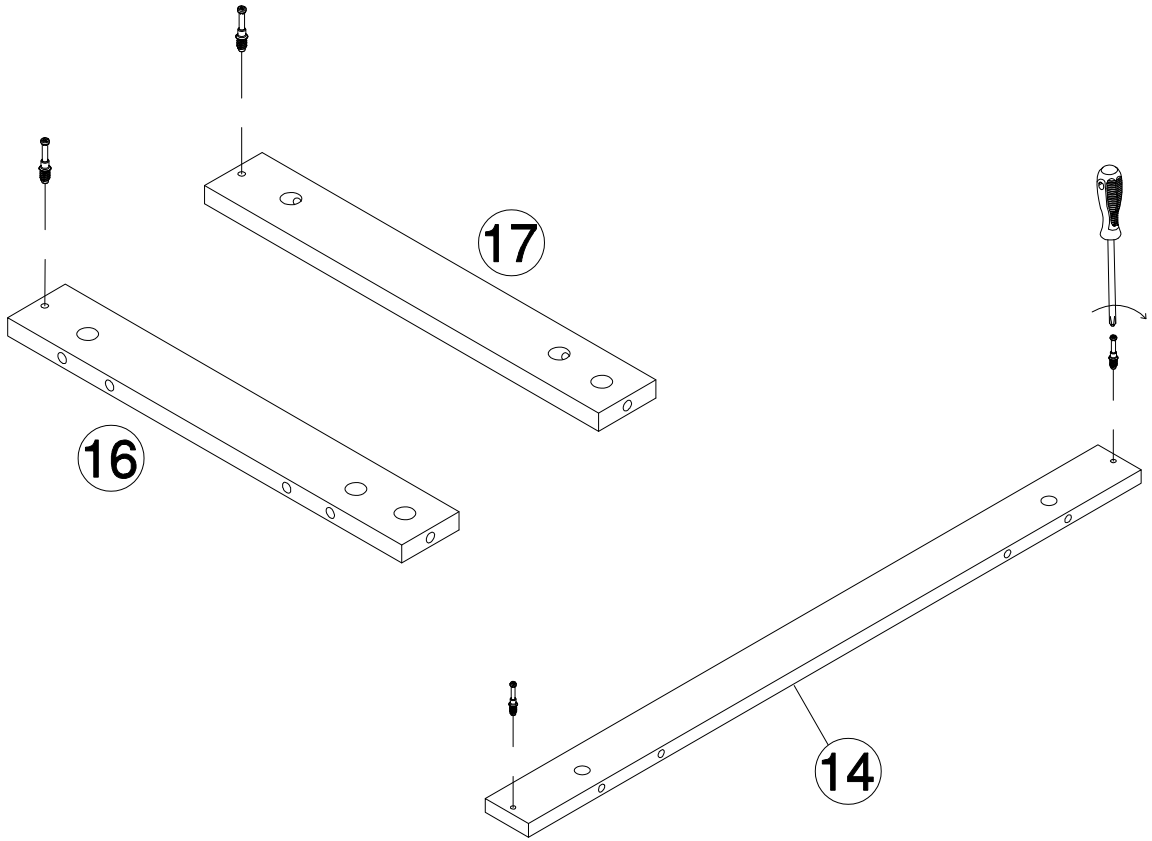


PP

Ø4\*40mm

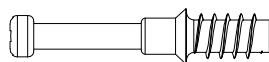
# 1

---

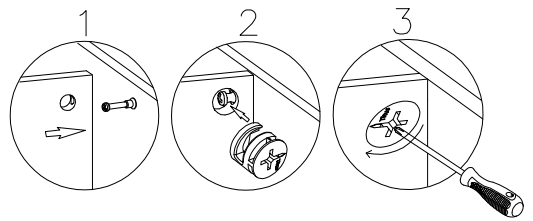
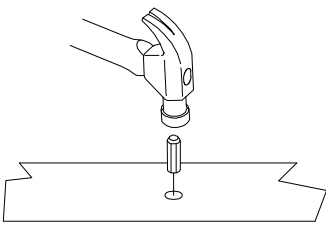
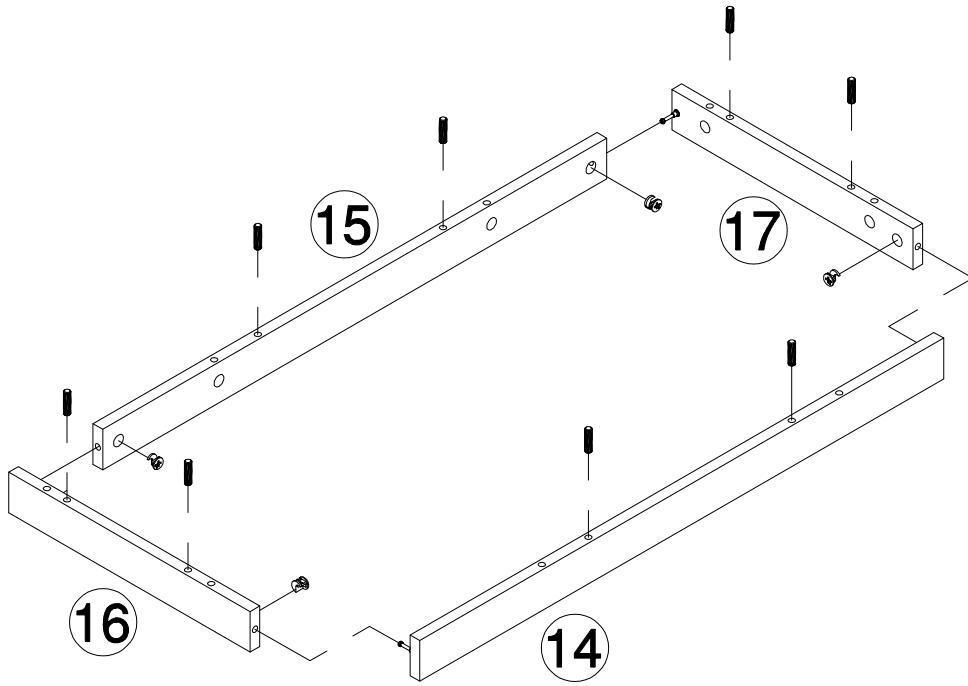


---

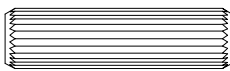
**A**



[x4]

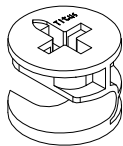


D

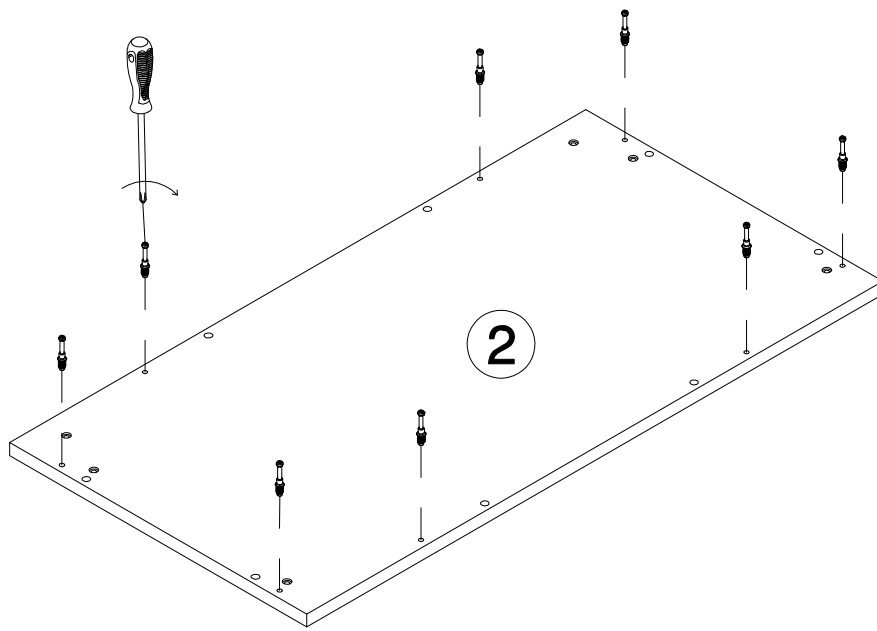


[x8]

B

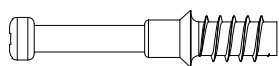


[x4]

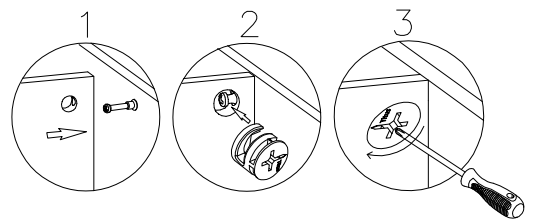
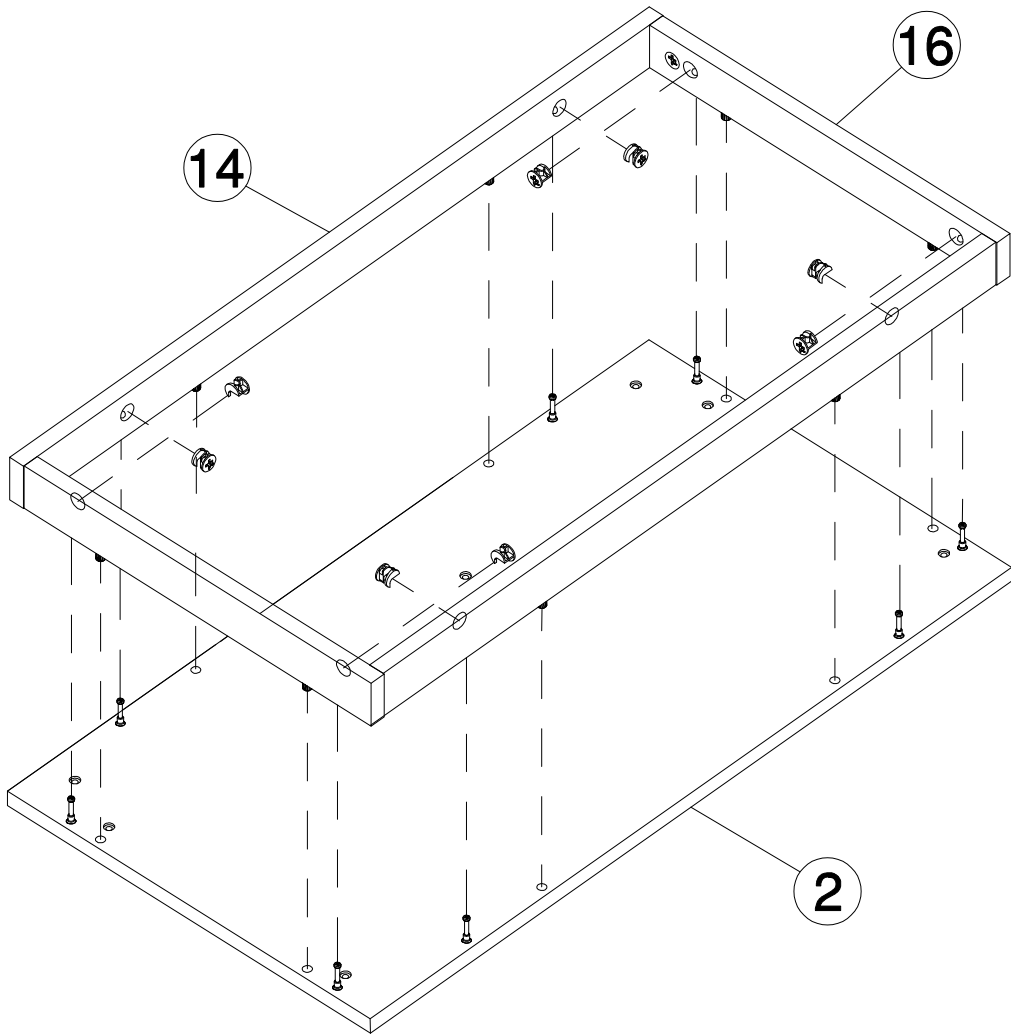


---

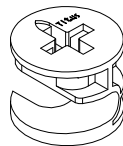
A



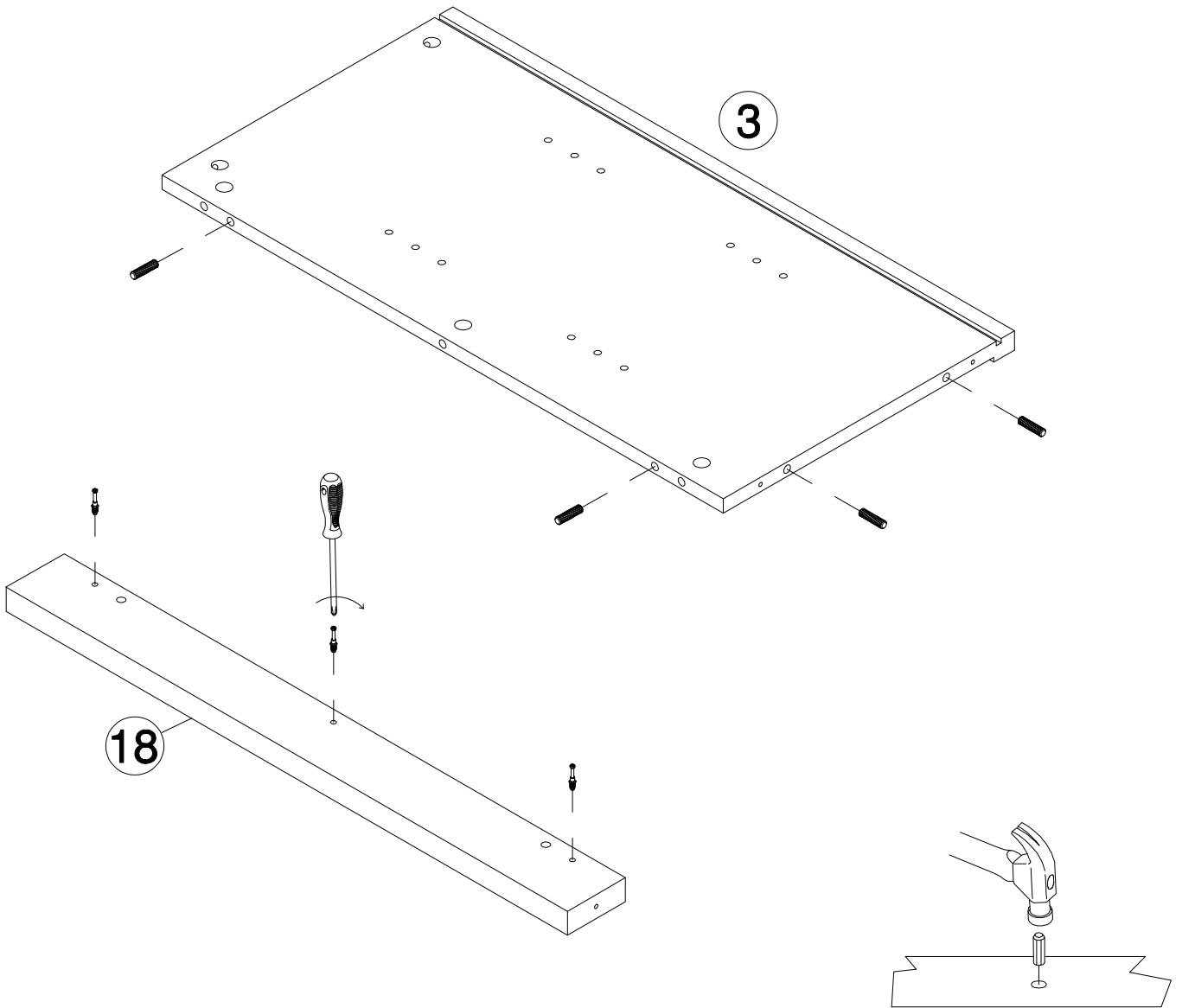
[x8]



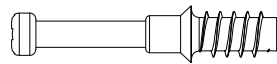
**B**



**[x8]**



A

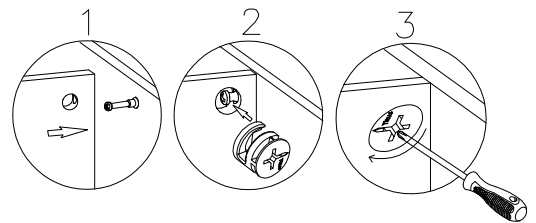
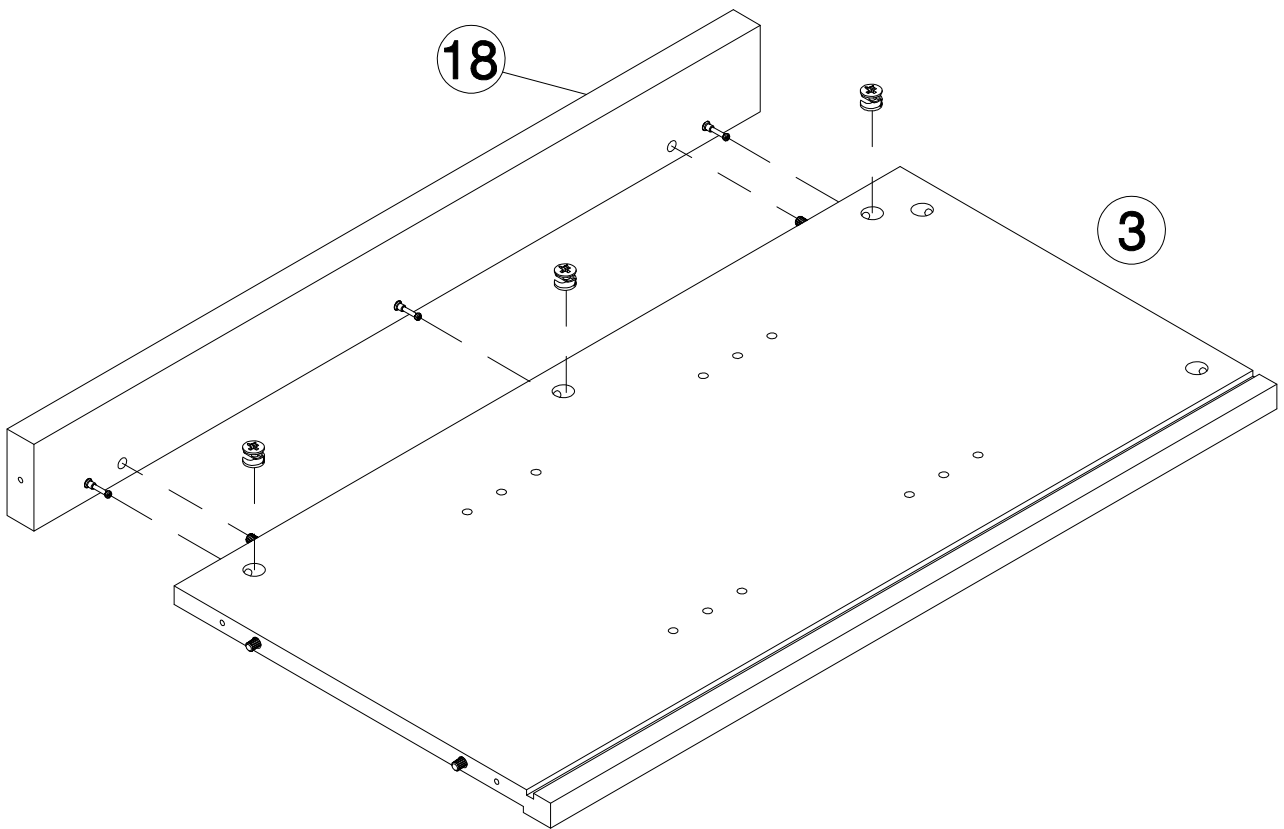


[x3]

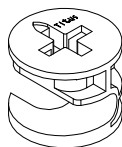
D



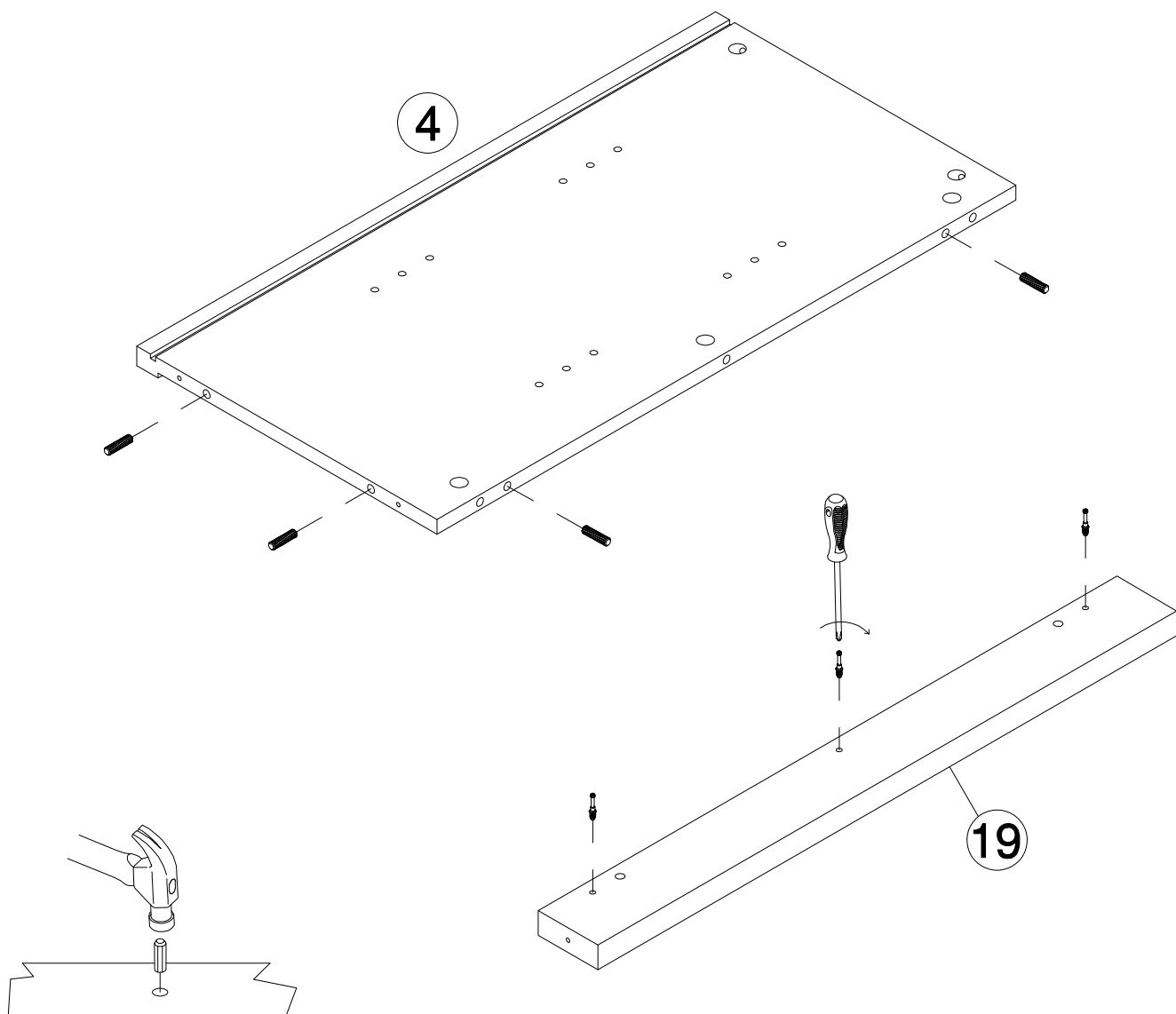
[x4]



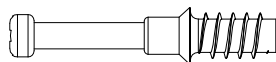
**B**



**[x3]**

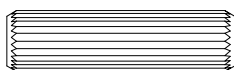


A

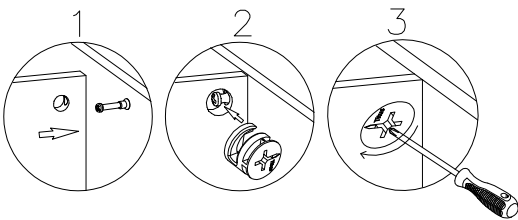
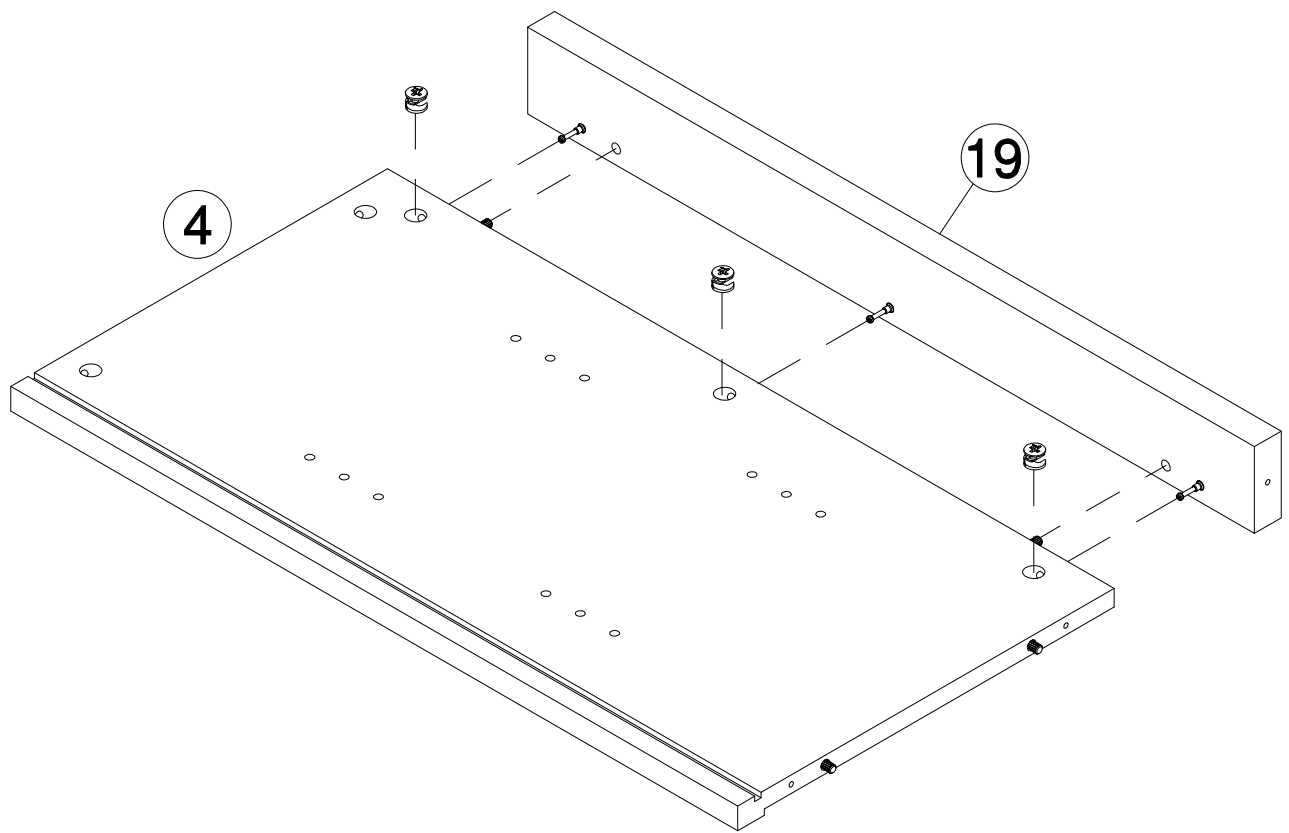


[x3]

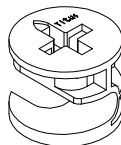
D



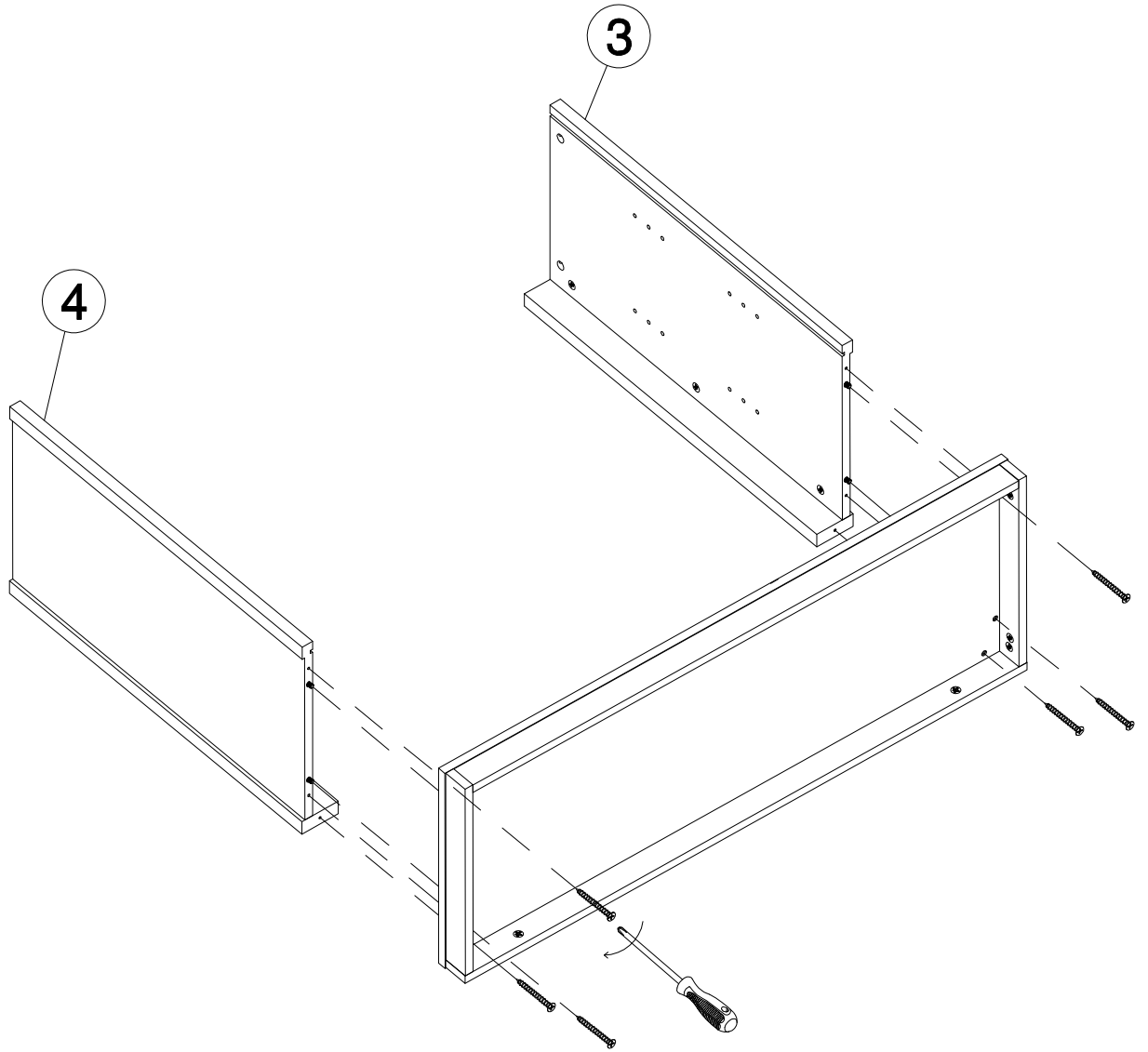
[x4]



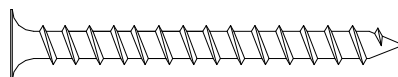
**B**



[x3]

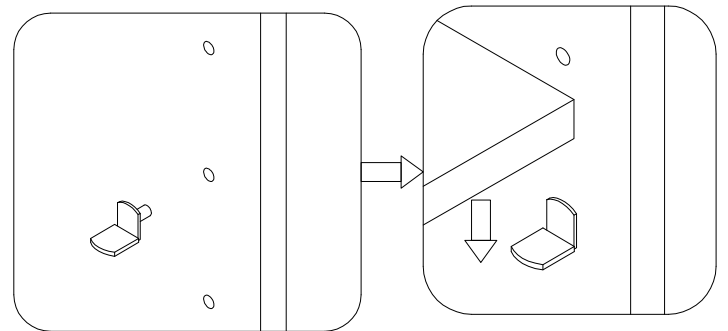
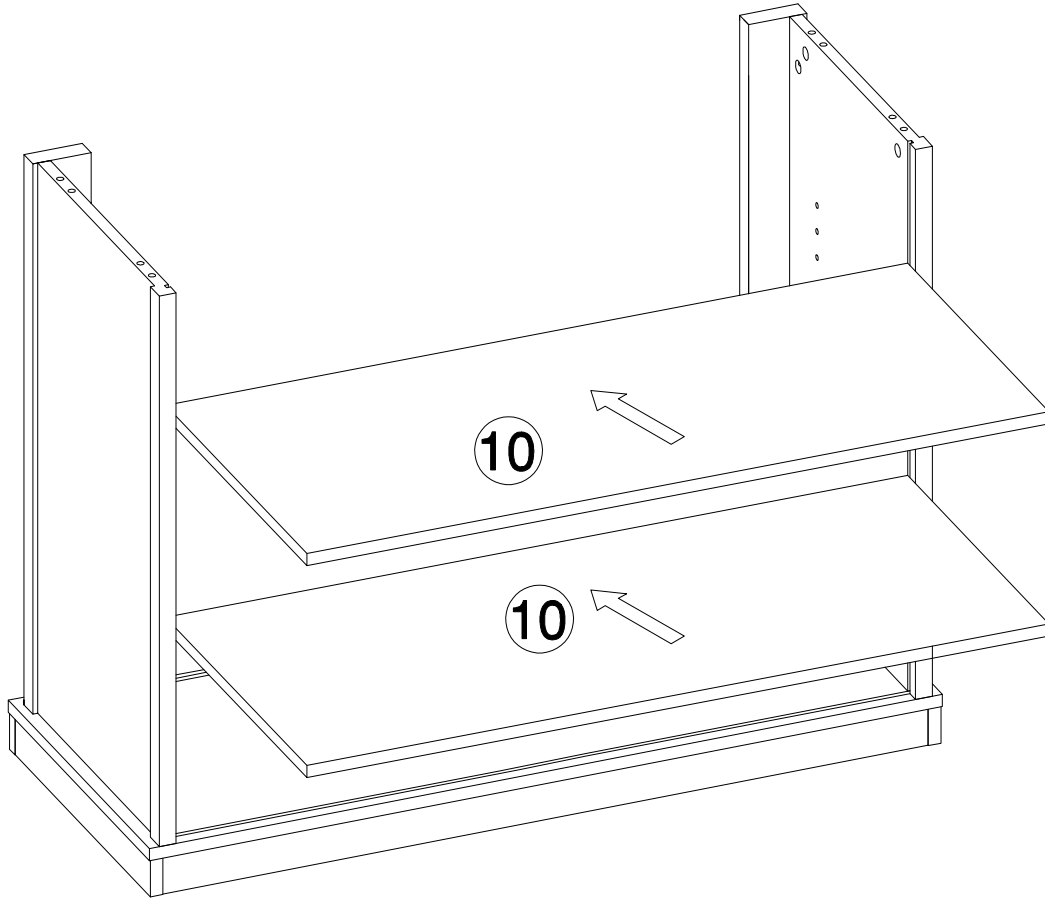


PP

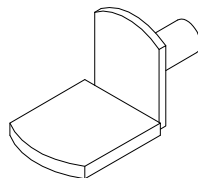


[x6]

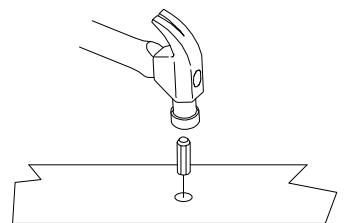
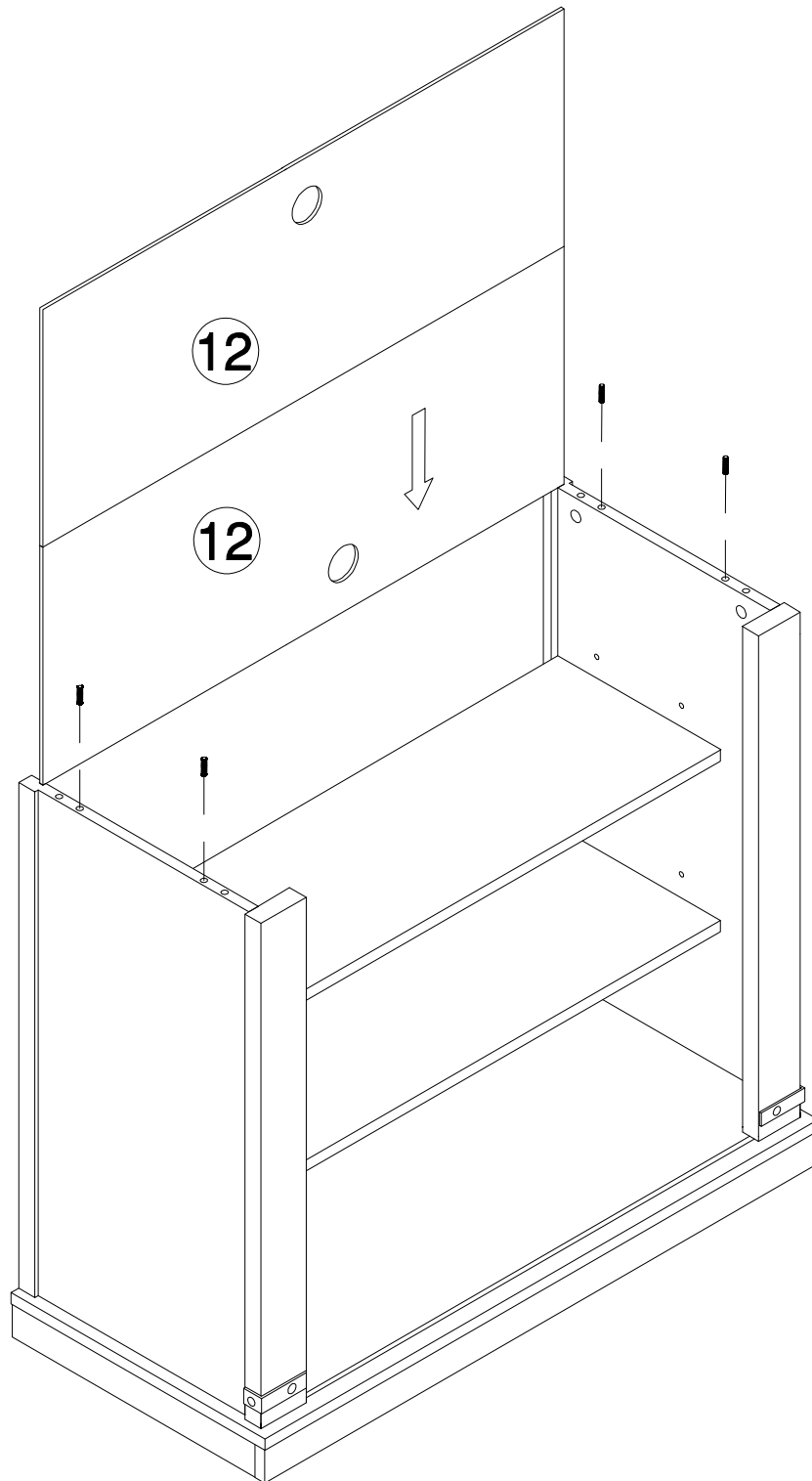
10



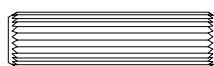
E



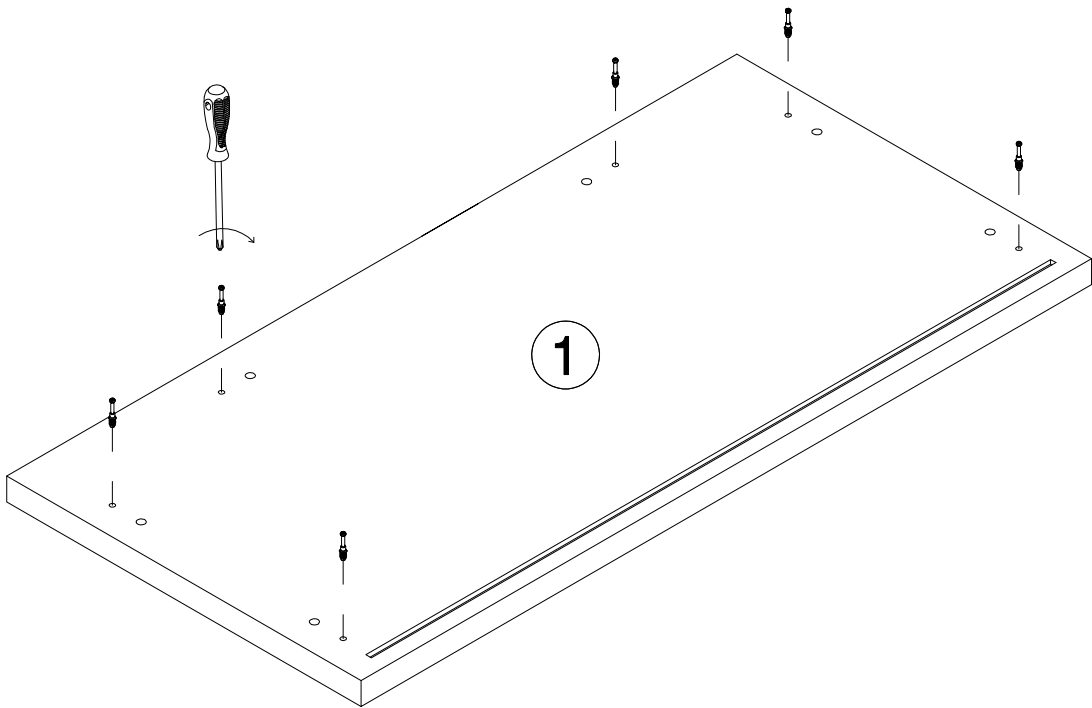
[x8]



D

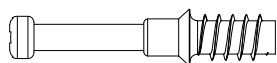


[x4]

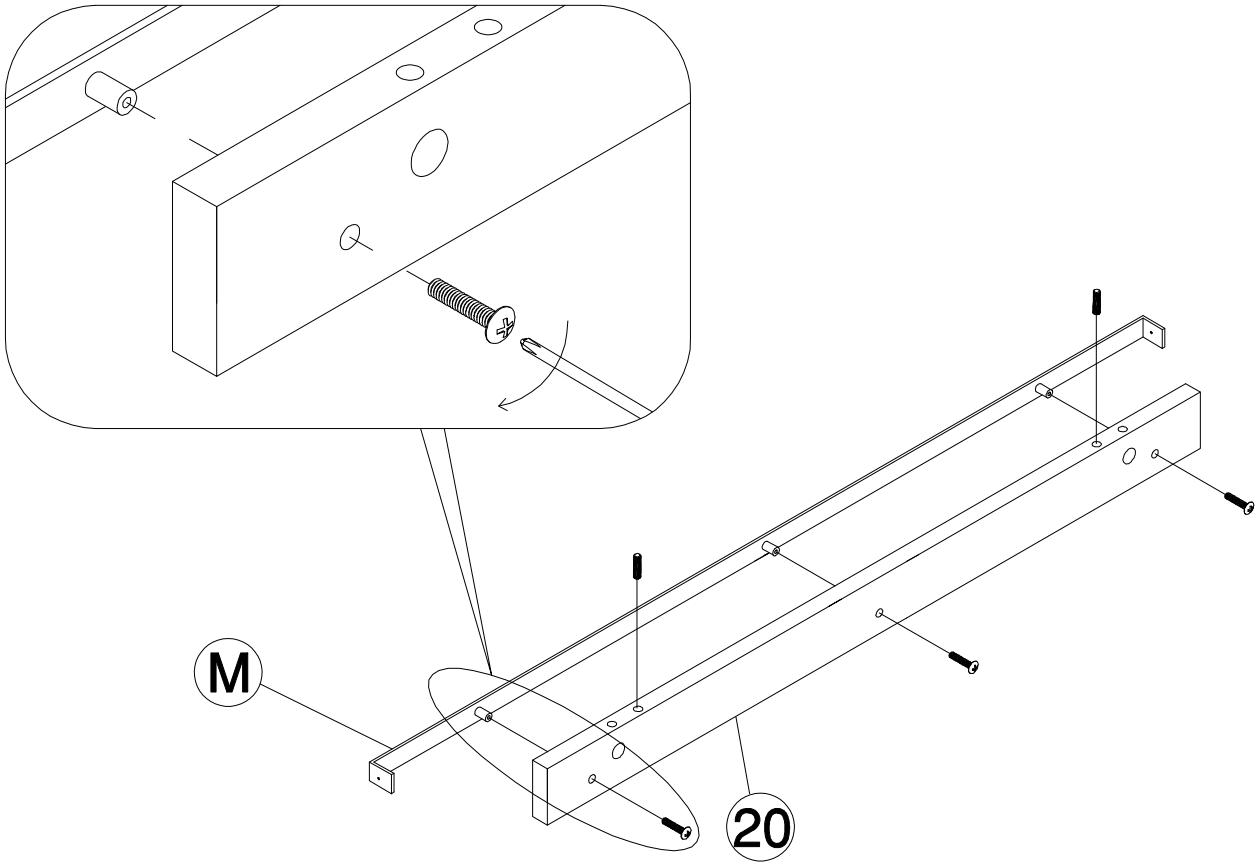


---

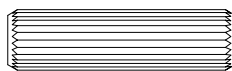
A



[x6]



D

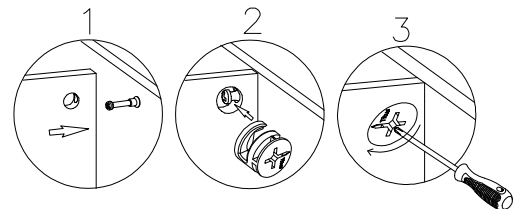
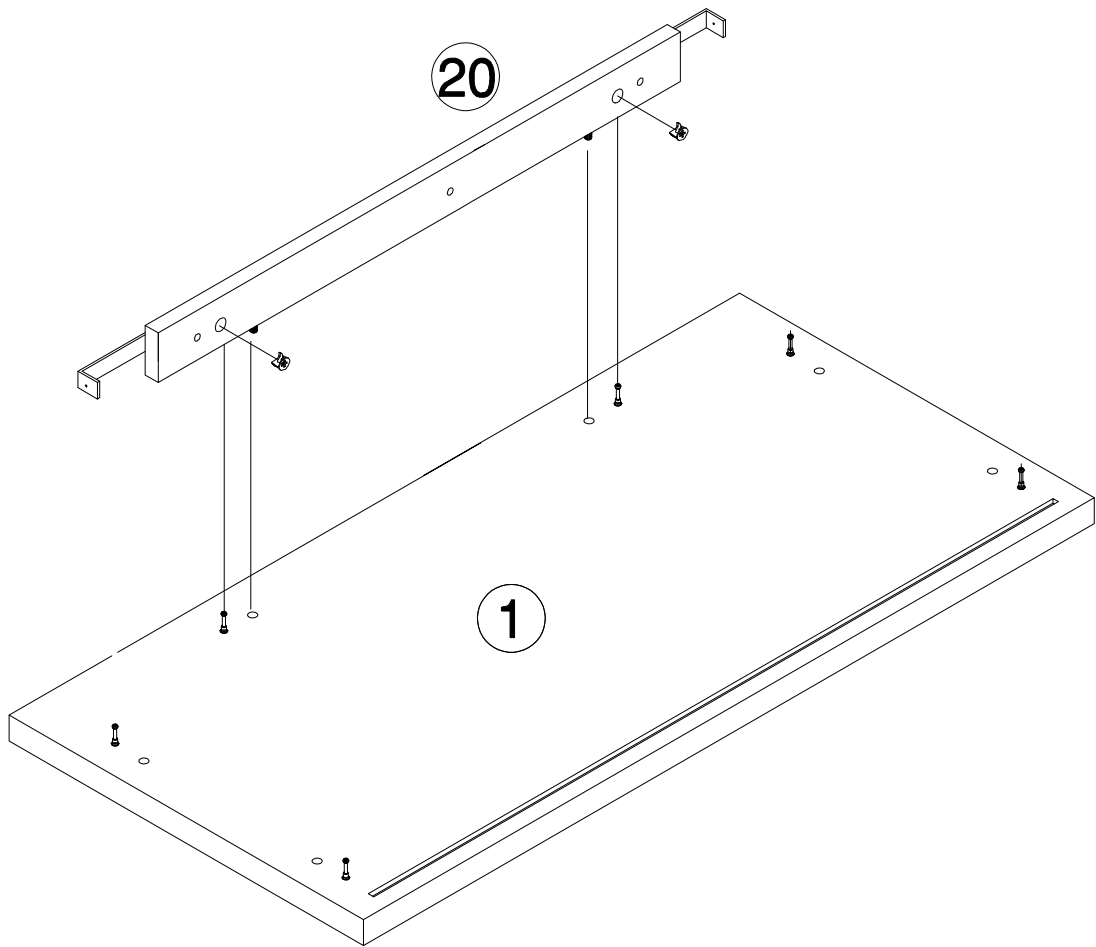


[x2]

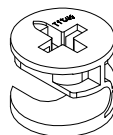
Q



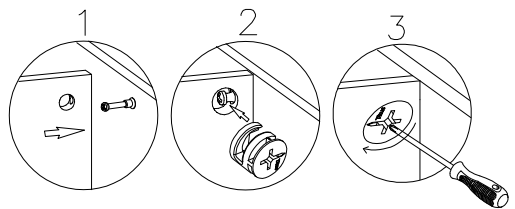
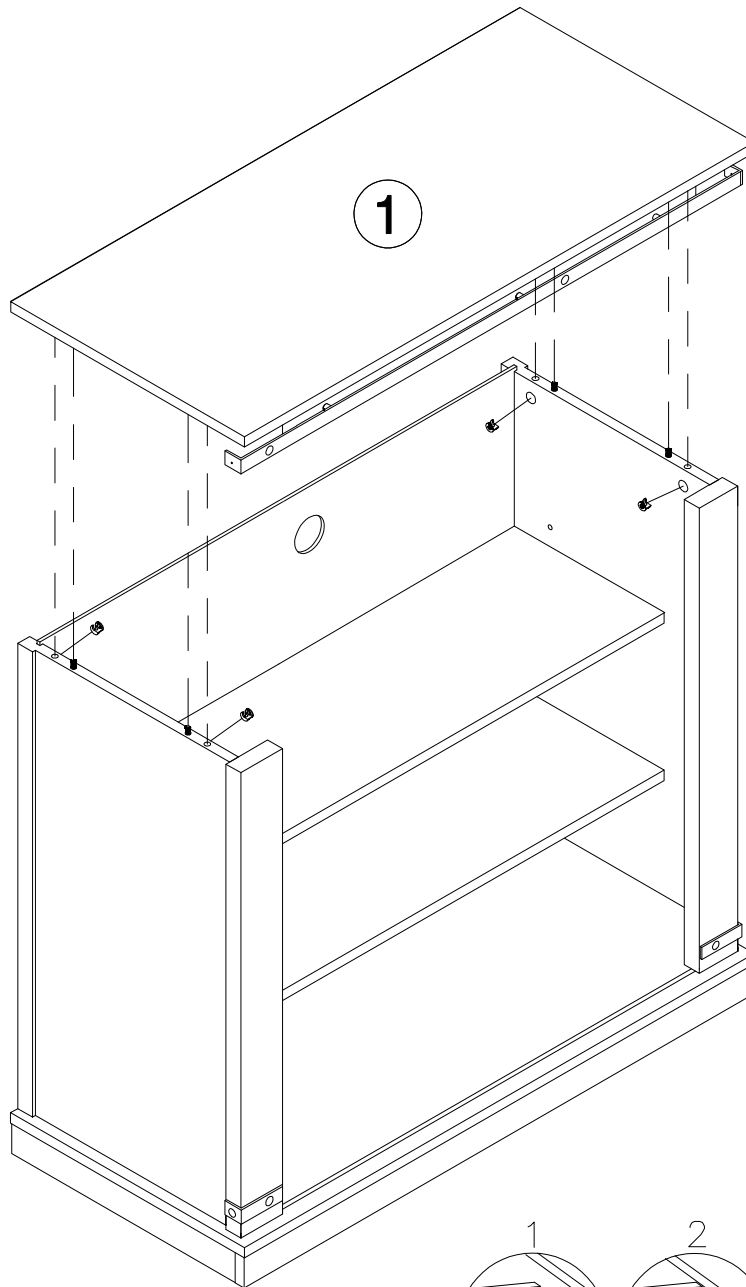
[x3]



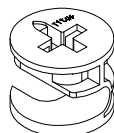
**B**



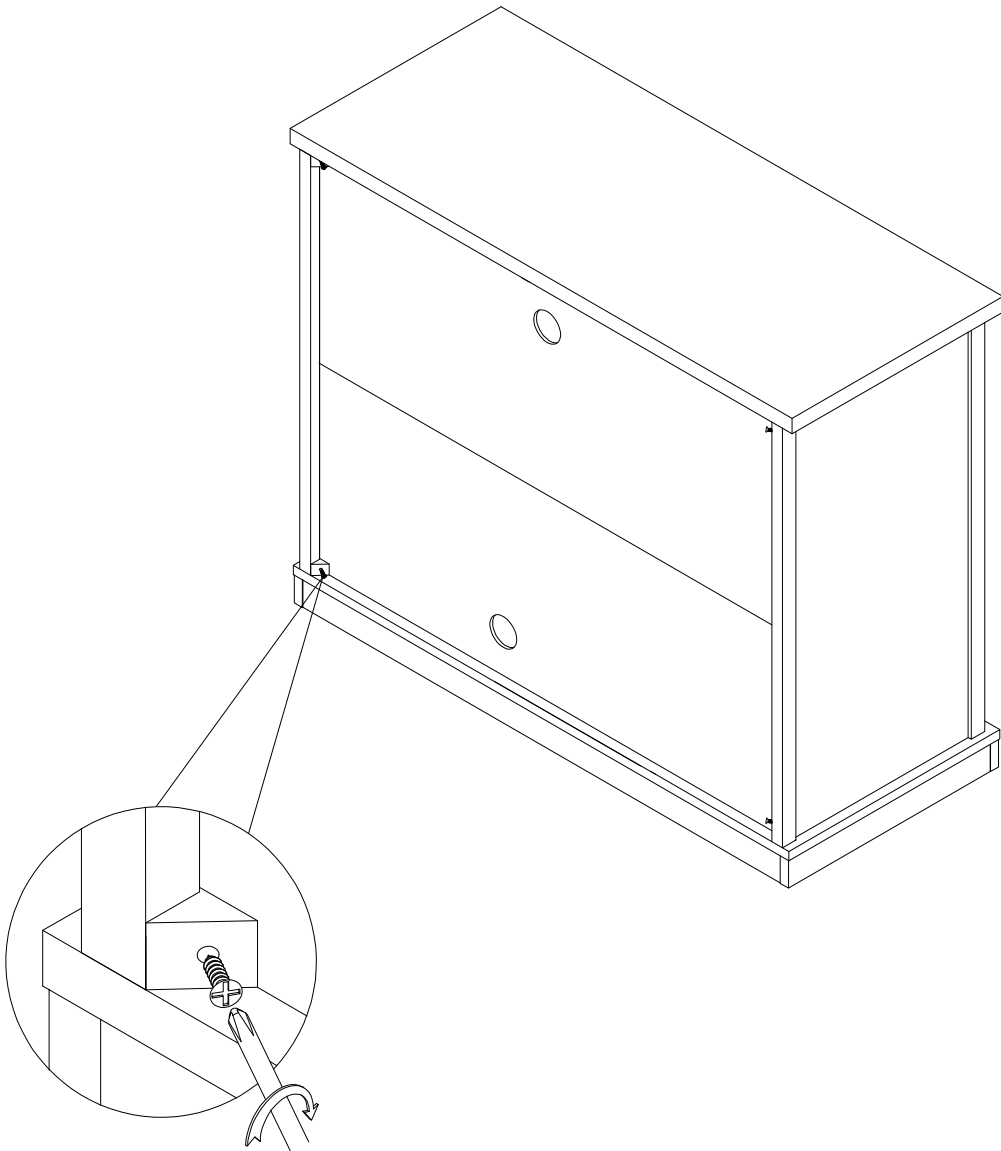
[x2]



(B)

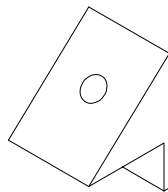


[x4]



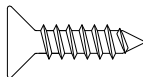
---

F

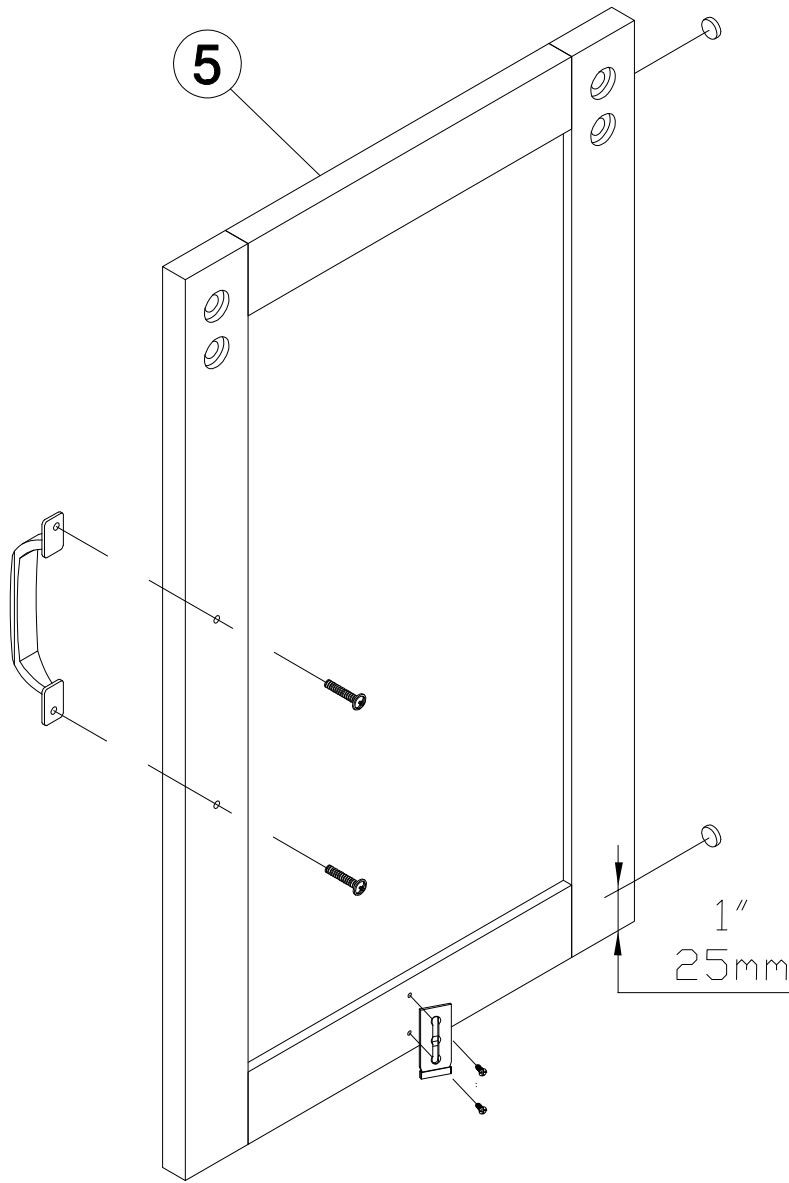


[x4]

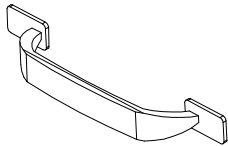
X



[x4]

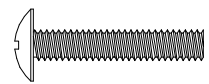


H



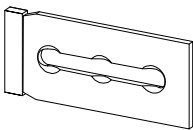
[x1]

NN



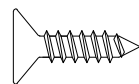
[x2]

P



[x1]

CC



[x2]

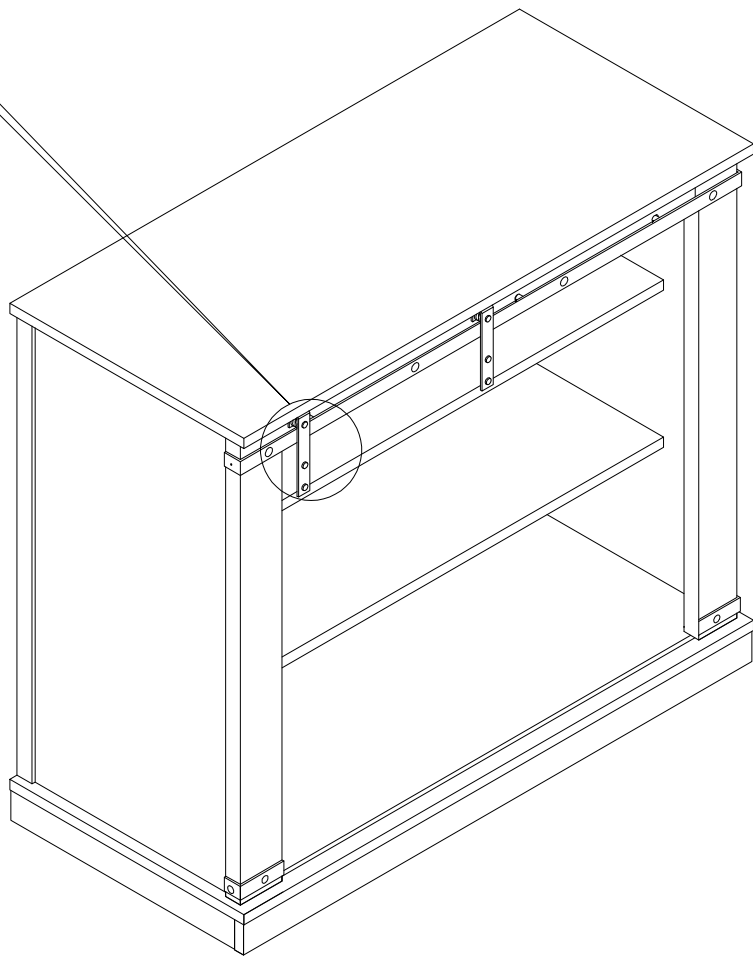
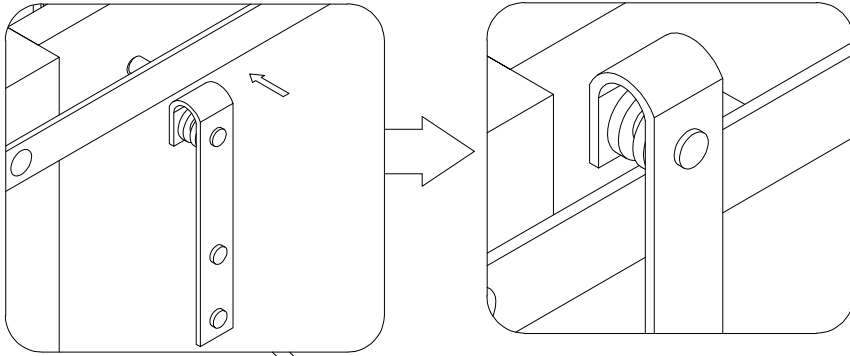
DD



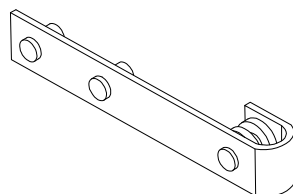
[x2]

1

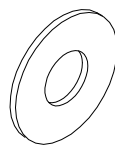
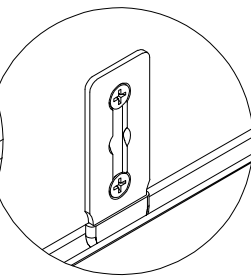
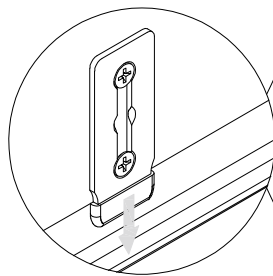
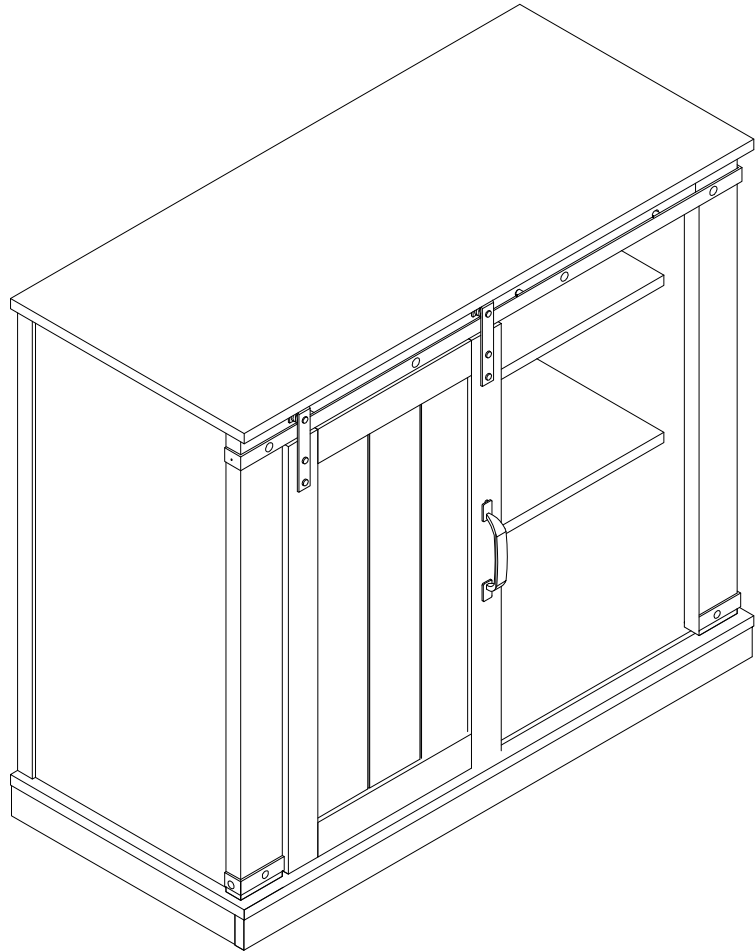
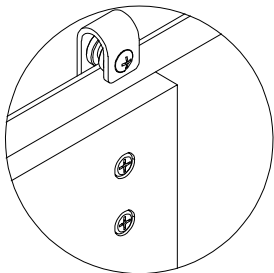
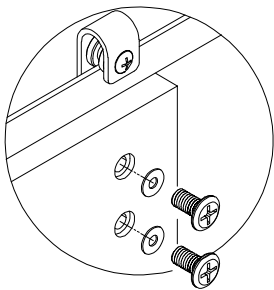
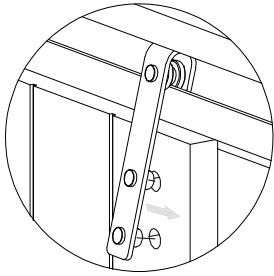
2



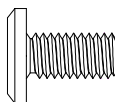
N



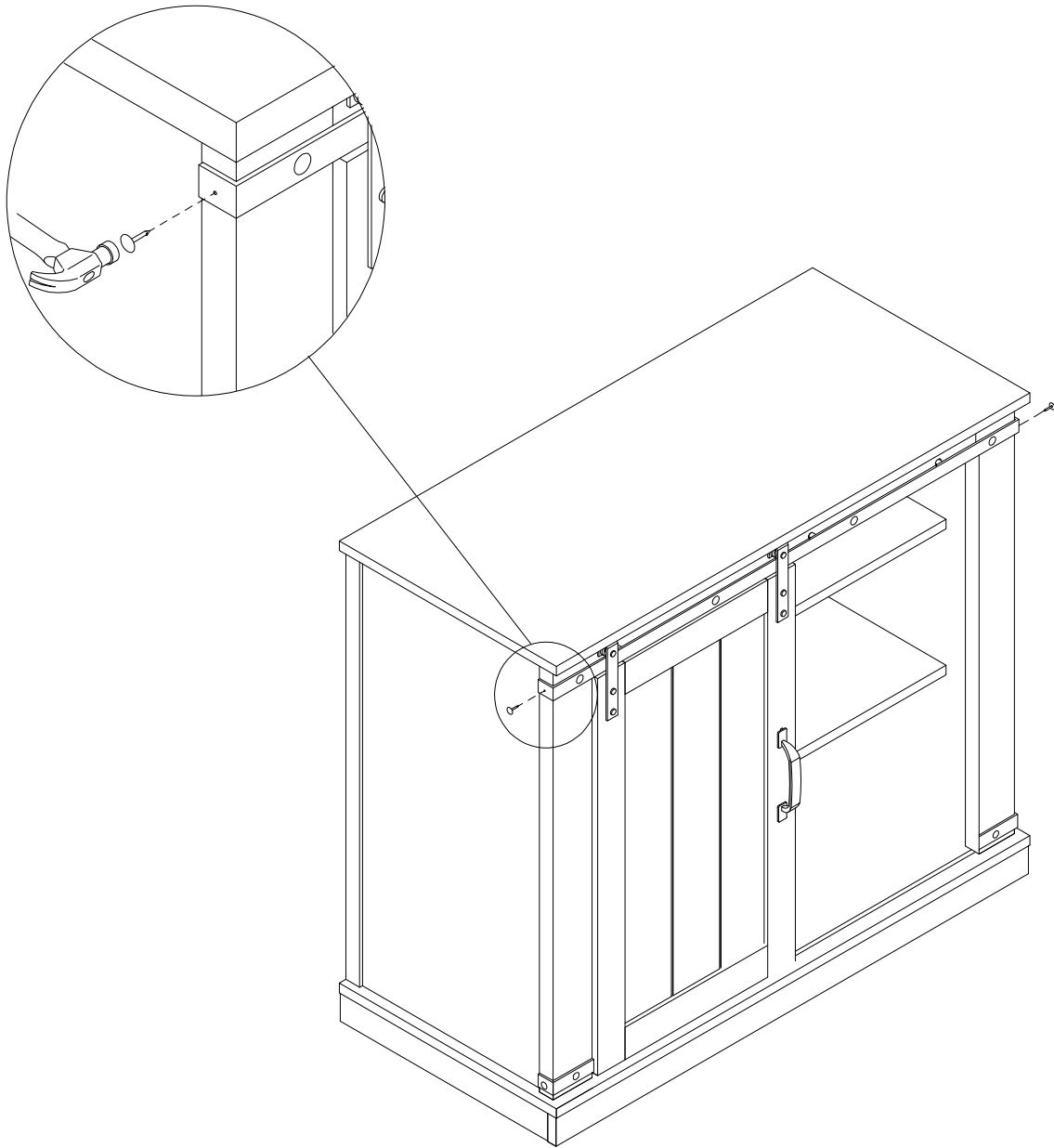
[x2]



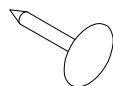
[x4]



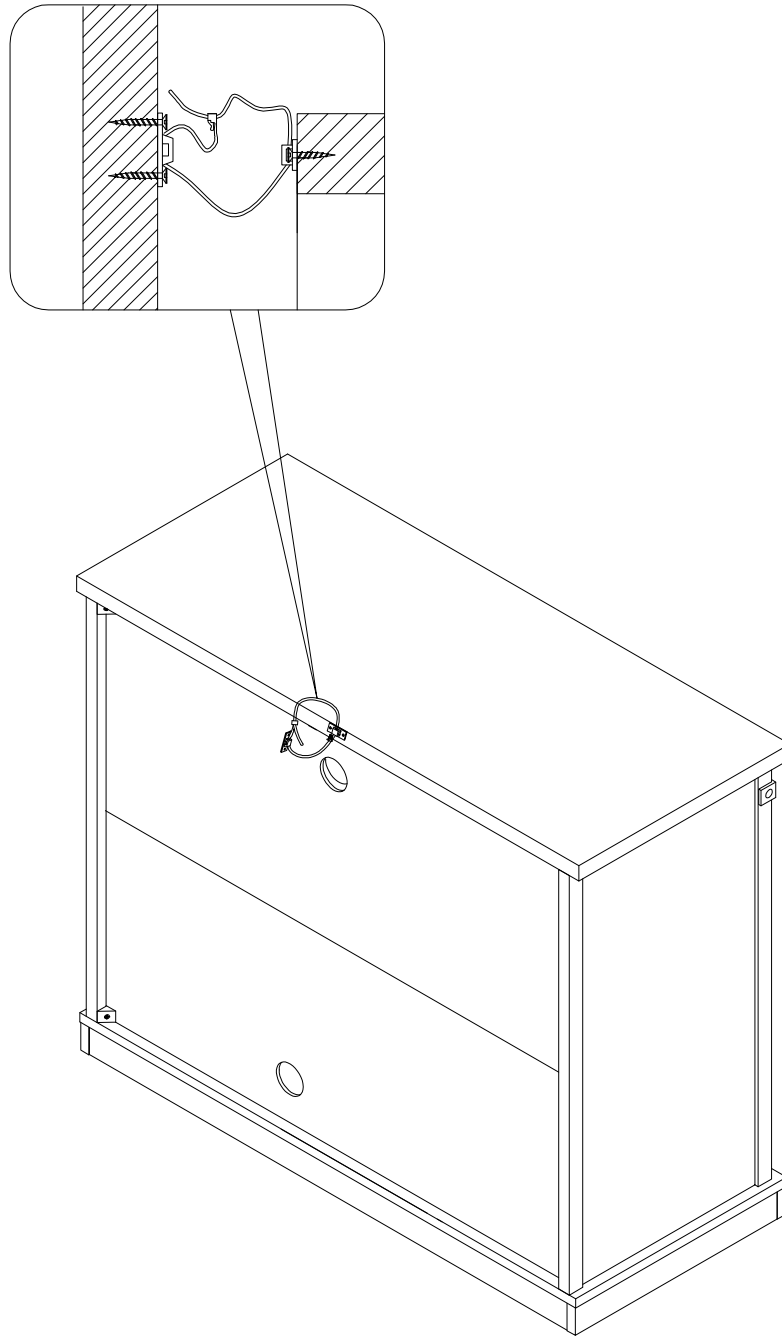
[x4]



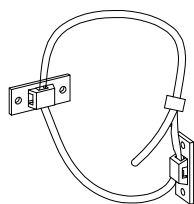
S



[x2]



V



[x1]