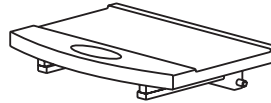


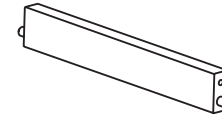
A	Left Panel <i>Panneau gauche</i> <i>Panel Izquierdo</i>		
Quantity Quantité Cantidad	1	Missing Manquant Ausente	



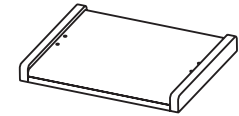
B	Right Panel <i>Panneau droit</i> <i>Panel Derecho</i>		
Quantity Quantité Cantidad	1	Missing Manquant Ausente	



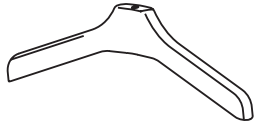
C	Tray <i>Tablette pour accessoires</i> <i>Charola para accesorios</i>		
Quantity Quantité Cantidad	1	Missing Manquant Ausente	



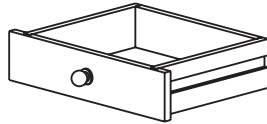
D	Cross bar <i>Traverse</i> <i>Travesaño</i>		
Quantity Quantité Cantidad	1	Missing Manquant Ausente	



E	Base <i>Base</i> <i>Base</i>		
Quantity Quantité Cantidad	1	Missing Manquant Ausente	



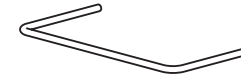
F	Coat Rack <i>Portemanteau</i> <i>Cuelga Ropa</i>		
Quantity Quantité Cantidad	1	Missing Manquant Ausente	



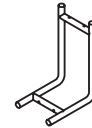
G	Drawer <i>Tiroir</i> <i>Cajon</i>		
Quantity Quantité Cantidad	1	Missing Manquant Ausente	




H	Vanity Mirror <i>Miroir de courtoisie</i> <i>Espejo para tocador</i>		
Quantity Quantité Cantidad	1	Missing Manquant Ausente	





I	Trouser Hanger <i>Porte-pantalón</i> <i>Cuelga pantalón</i>		
Quantity Quantité Cantidad	1	Missing Manquant Ausente	





J	L-Support <i>L-Support</i> <i>L-Soporte</i>		
Quantity Quantité Cantidad	1	Missing Manquant Ausente	


			
K	Metal Peg <i>Cheville en métal</i> <i>Clavija de metal</i>		
Quantity Quantité Cantidad	2	Missing Manquant Ausente	


			
L	Screw Hex (Short) <i>Vis hex (Courte)</i> <i>Tornillo hex (Corto)</i>		
Quantity Quantité Cantidad	4	Missing Manquant Ausente	

			
M	Screw Hex (Long) <i>Vis hex (Longue)</i> <i>Tornillo hex (Largo)</i>		
Quantity Quantité Cantidad	4	Missing Manquant Ausente	

			
N	Bolt* <i>Cheville*</i> <i>Tornillo torneado*</i>		
Quantity Quantité Cantidad	2	Missing Manquant Ausente	

			
O	Dry Wall Screw* <i>Vis pour cloison*</i> <i>Tornillos de tabla roca*</i>		
Quantity Quantité Cantidad	4	Missing Manquant Ausente	

			
P	Wood Plugs <i>Bouchon en bois</i> <i>Tapón de madera</i>		
Quantity Quantité Cantidad	4	Missing Manquant Ausente	

			
Hex Wrench <i>Clé Hexagonable</i> <i>Llave Hexagonal</i>			
Quantity Quantité Cantidad	1	Missing Manquant Ausente	

* **Screw Driver is required and not included in the package.**
* **Un tournevis est nécessaire mais n'est pas inclus avec cet ensemble.**
* **Se requiere desarmador de cruz y no viene incluido.**

Care instructions:

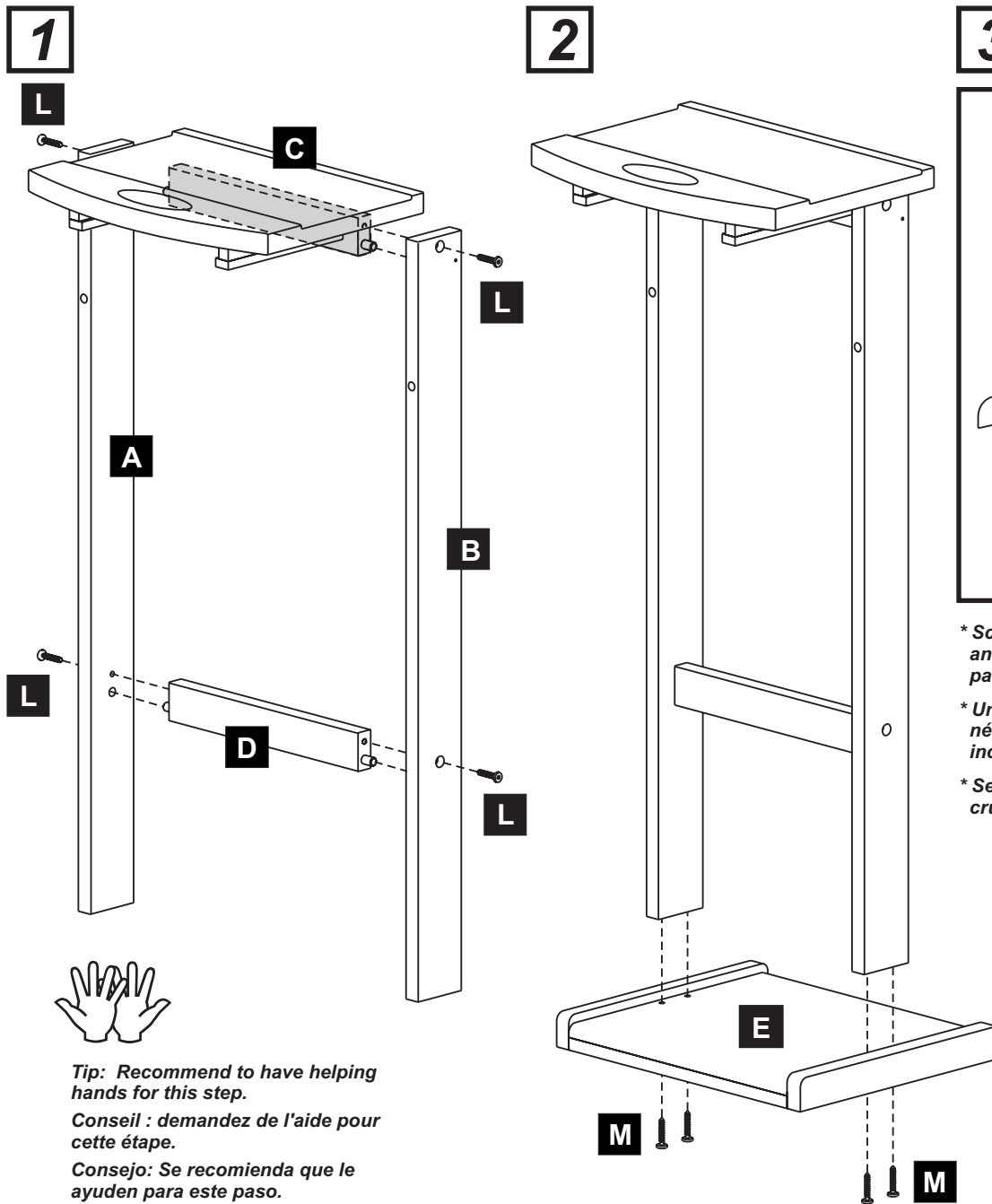
Proper care and treatment are essential to preserve the natural beauty of this wood product. To clean wood surfaces, wipe with wet cloth and dry thoroughly. Use mild soap if necessary. Occasional mineral oil treatment will revitalize wood. Use good furniture oil and follow manufacturer's instruction for application. Avoid use of commercial waxes or polishes, glass cleaners or abrasive cleaning materials.

Instructions d'entretien:

Il est très important de bien entretenir et de bien traiter ce produit en bois pour en préserver la beauté naturelle. Pour nettoyer les surfaces en bois, essuyez avec un linge humide et séchez à fond. Utilisez un savon doux au besoin. Un traitement occasionnel avec de l'huile minérale revitalisera le bois. Utilisez une bonne huile à meuble et suivez les instructions du fabricant pour l'application. Évitez d'utiliser des cires ou produits à polir de type commercial, des produits pour vitres ou des matériaux de nettoyage abrasifs.

Instrucciones para el cuidado:

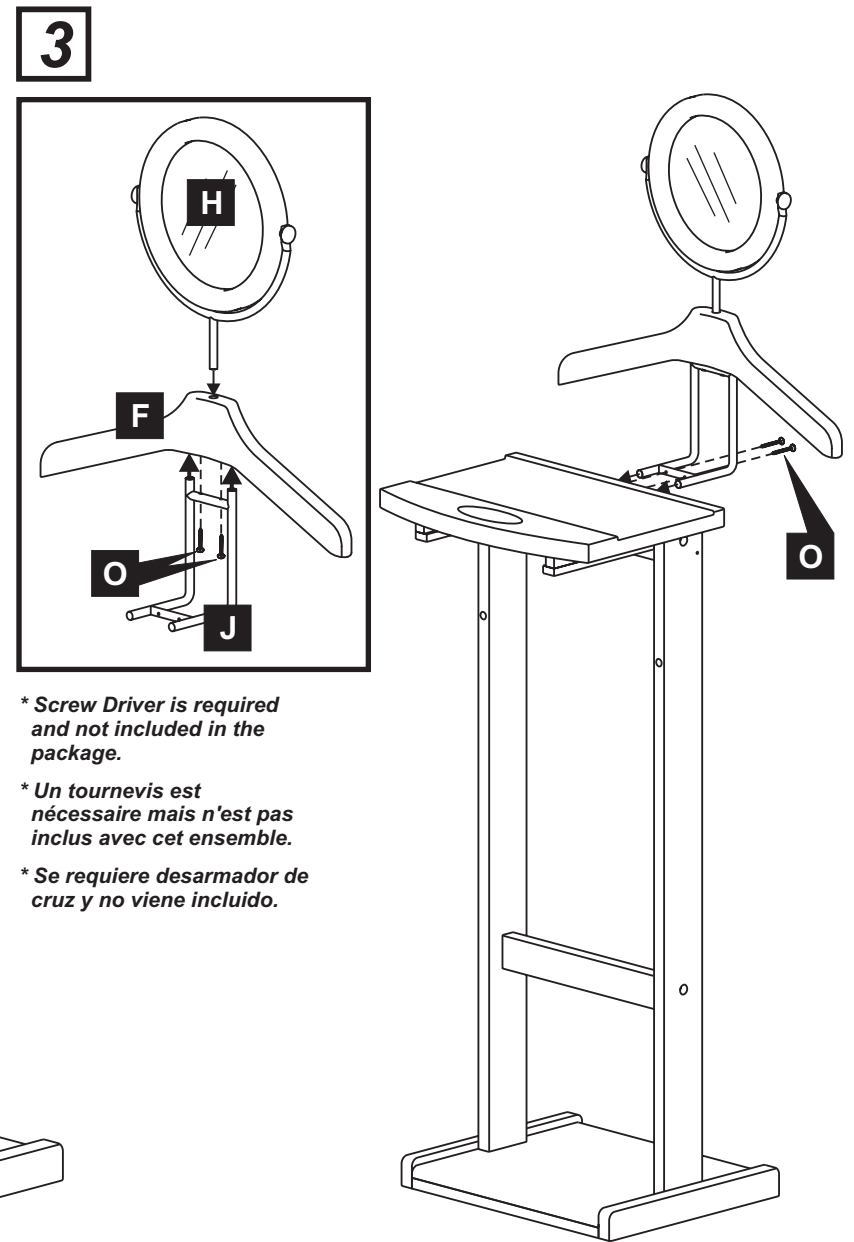
Cuidado y trato apropiado son esenciales para preservar la belleza natural de este producto de madera. Para limpiar las superficies de madera, frótelo con algo húmedo y séquelo bien. Use un jabón suave si es necesario. Un tratamiento ocasional con aceite mineral revitalizará la madera. Use un buen aceite para muebles y siga las instrucciones del fabricante para aplicarlo. Evite el uso de ceras o pulidores comerciales, limpiadores de cristales o materiales abrasivos.



Tip: Recommend to have helping hands for this step.

Conseil : demandez de l'aide pour cette étape.

Consejo: Se recomienda que le ayuden para este paso.

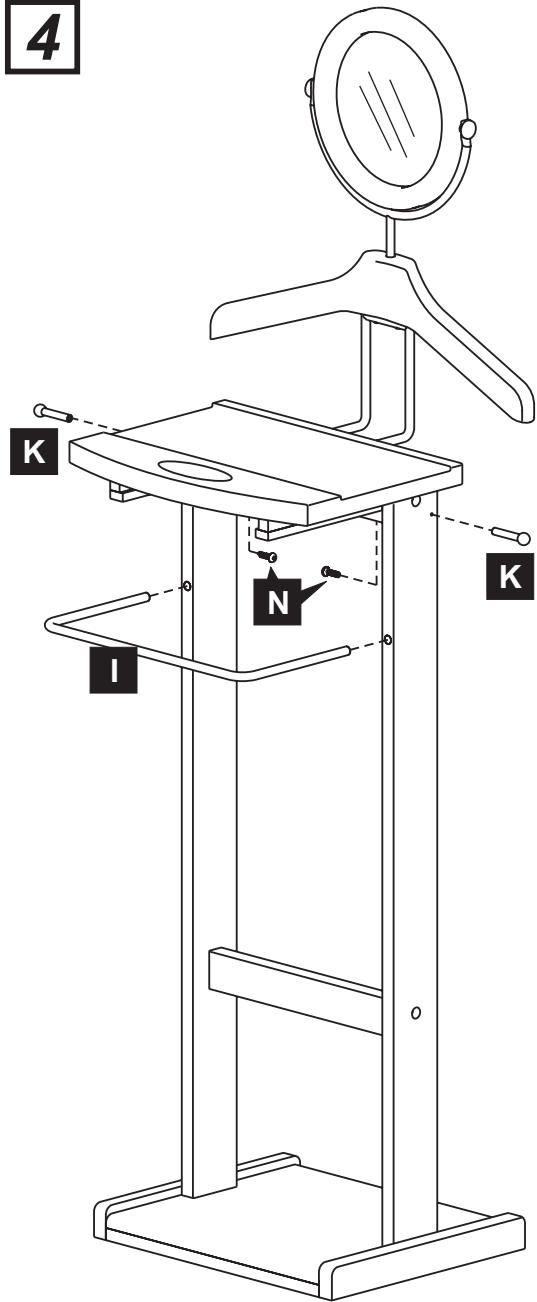


** Screw Driver is required and not included in the package.*

** Un tournevis est nécessaire mais n'est pas inclus avec cet ensemble.*

** Se requiere desarmador de cruz y no viene incluido.*

4



5

