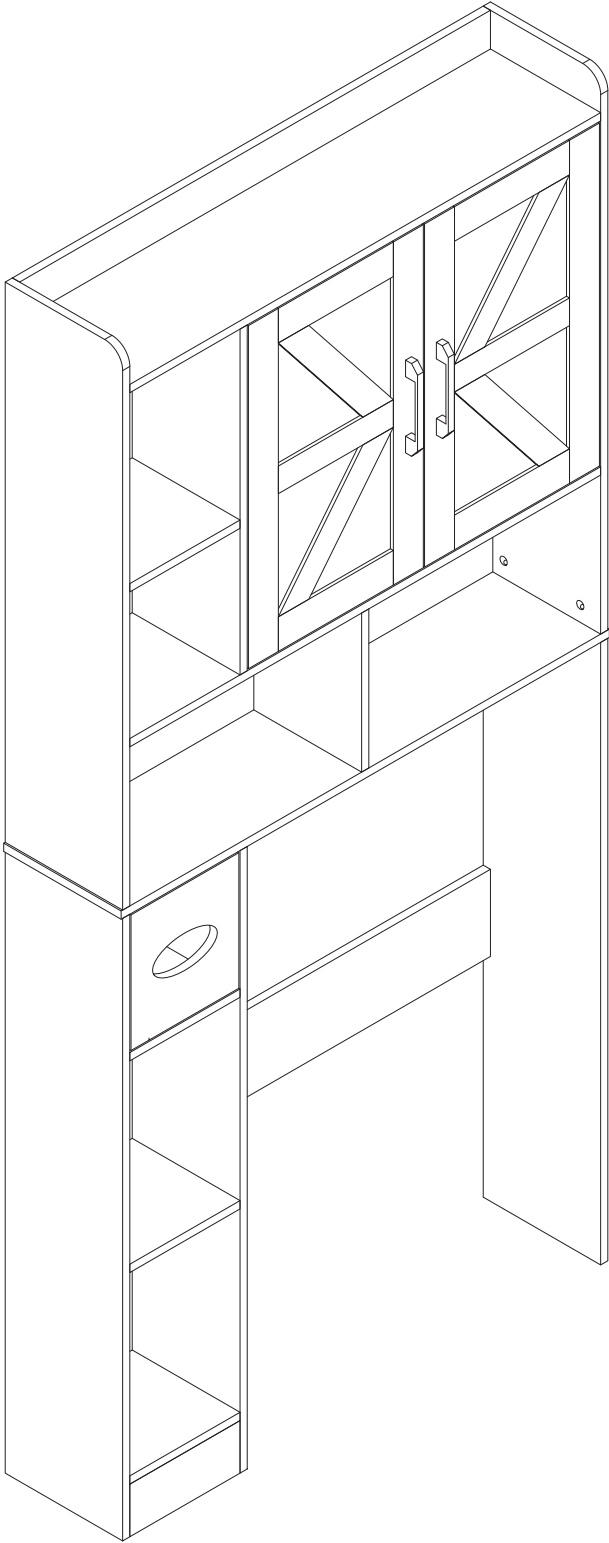
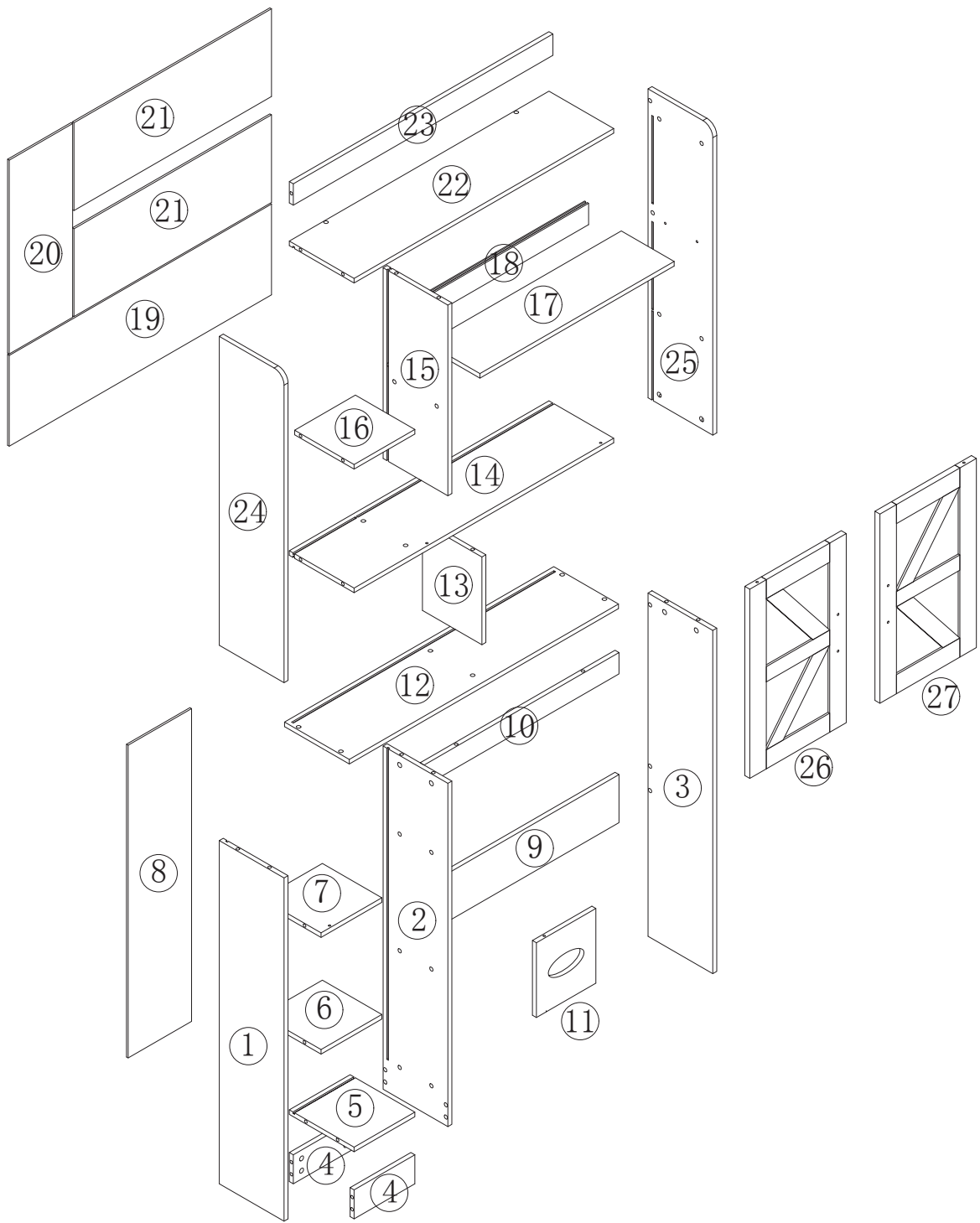






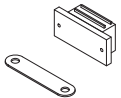

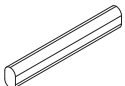

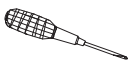




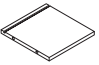
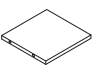


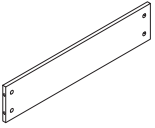
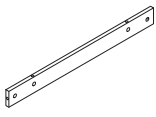
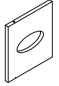
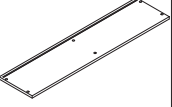
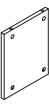
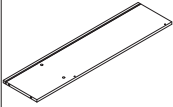

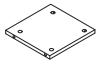
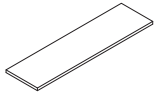
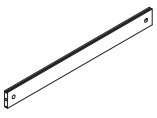
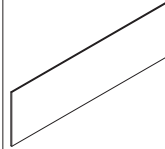

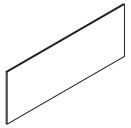
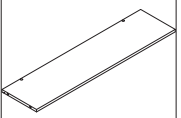
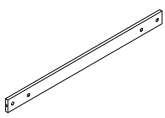


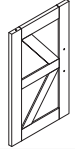
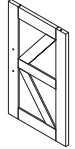


# Installation & Assembly

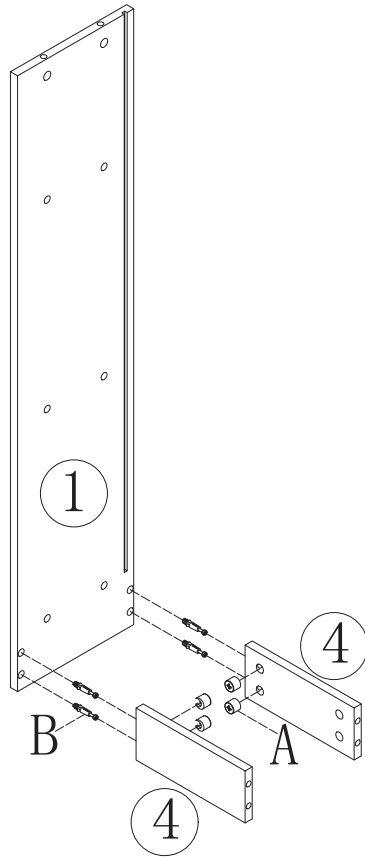




A*64 	B*64 	C*7 	D*3 	E*2 	F*4 	G*3 
H*2 	I*1  179	J*16  ∅3.5*14	K*1 	L*1	M*1	N*18

①		1	②		1	③		1	④		2
⑤		1	⑥		1	⑦		1	⑧		1
⑨		1	⑩		1	⑪		1	⑫		1
⑬		1	⑭		1	⑮		1	⑯		1
⑰		1	⑱		1	⑲		1	⑳		1
㉑		1	㉒		1	㉓		1	㉔		1
㉕		1	㉖		1	㉗		1	㉘		1

1

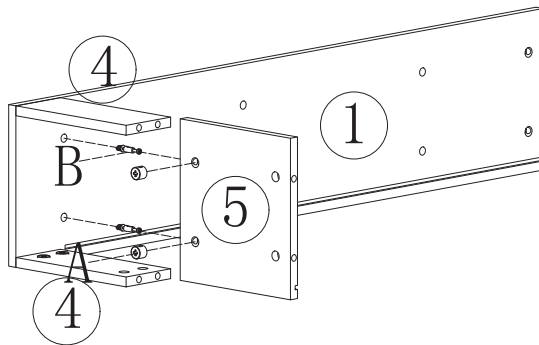


A\*64

B\*64



2

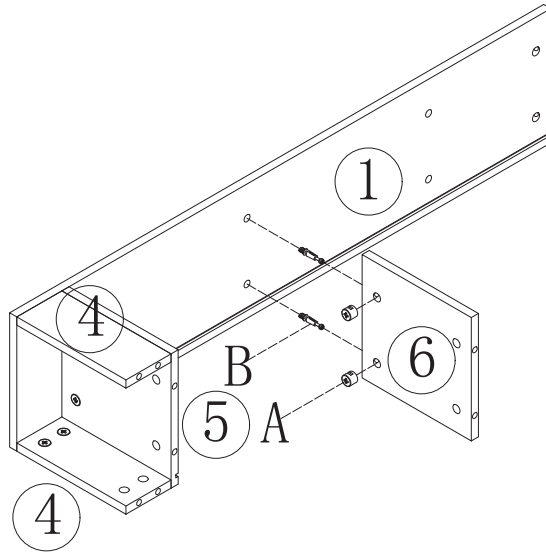


A\*64

B\*64



3



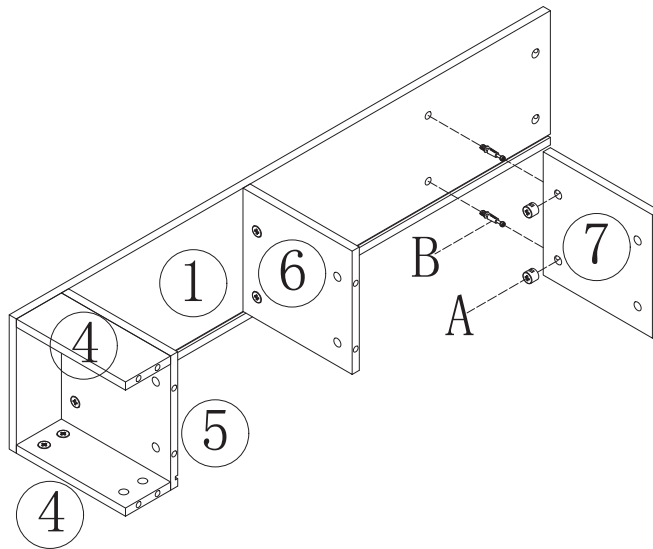
A\*64



B\*64



4



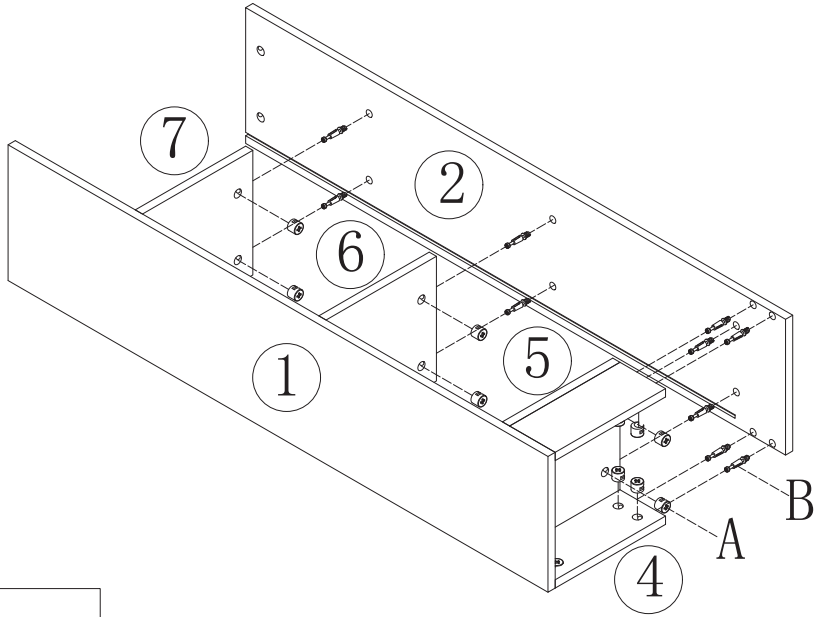
A\*64



B\*64



5



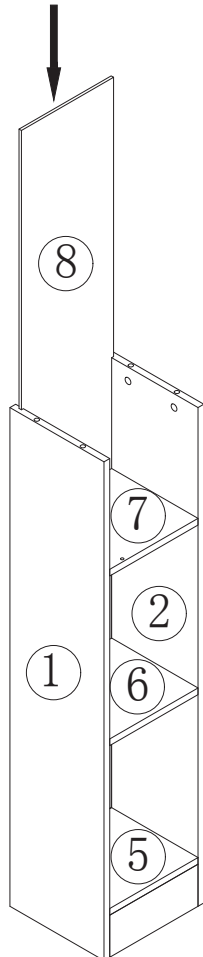
A\*64



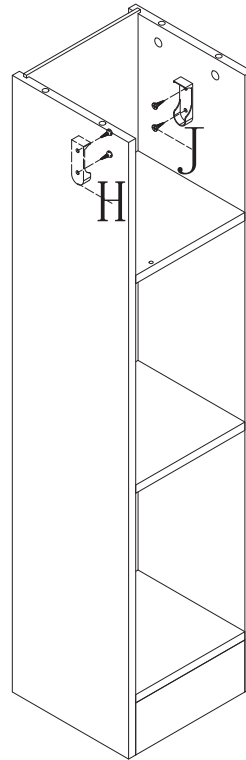
B\*64



6



7



H\*2

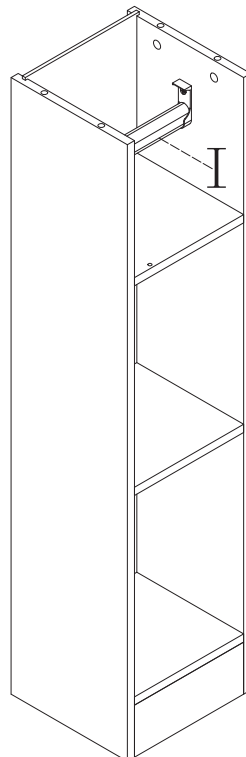


J\*16

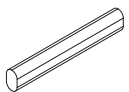


Ø3.5\*14

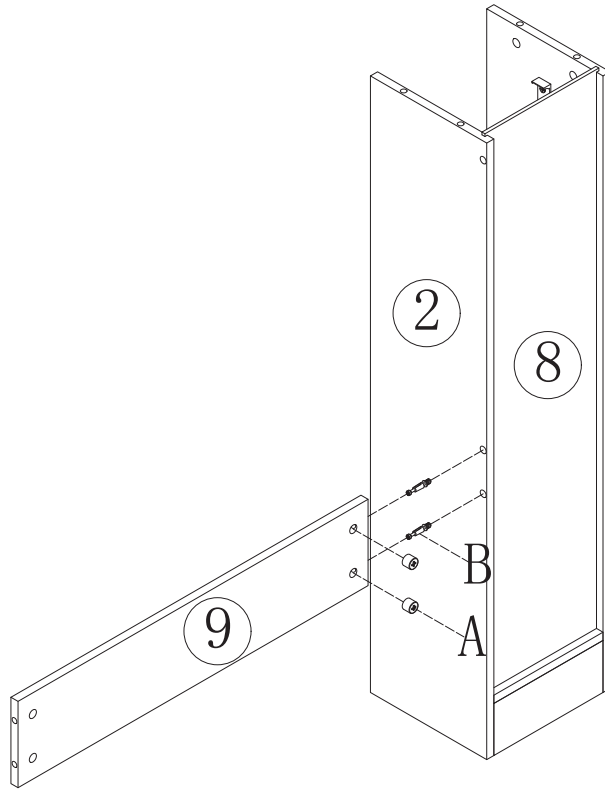
8



I\*1



9



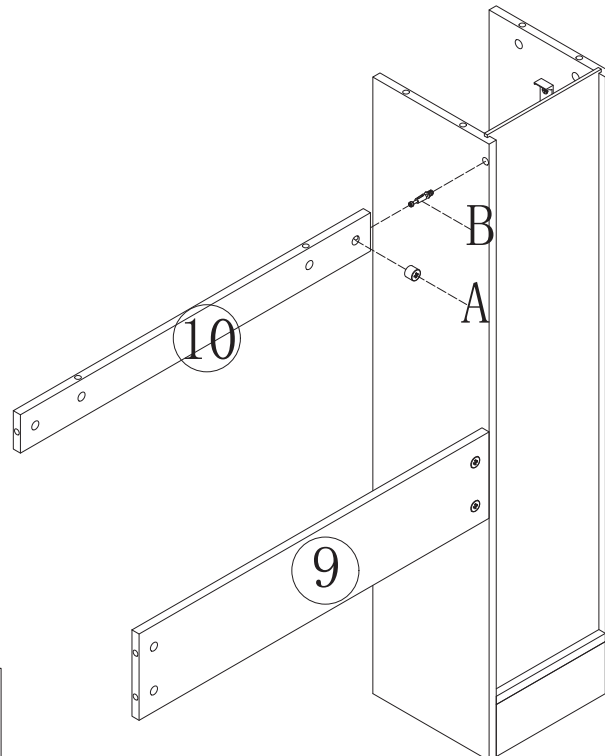
A\*64



B\*64



10



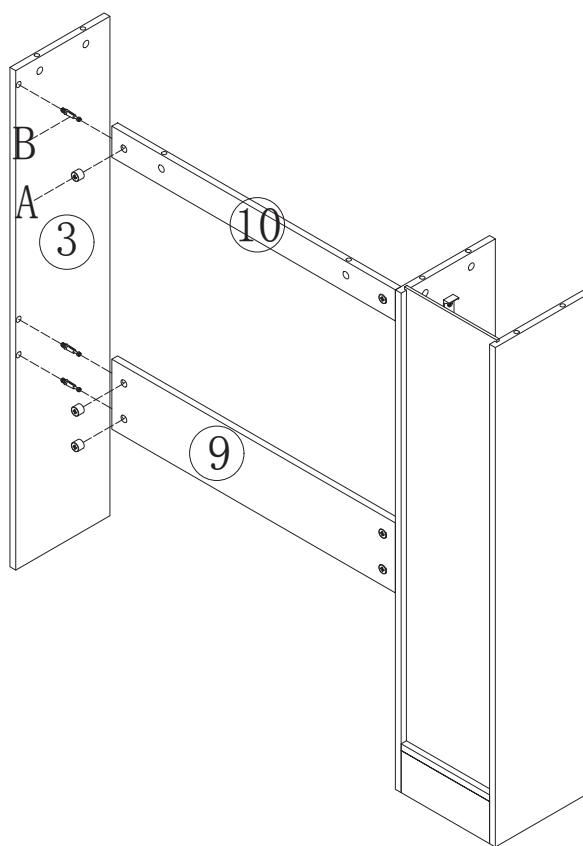
A\*64



B\*64



11

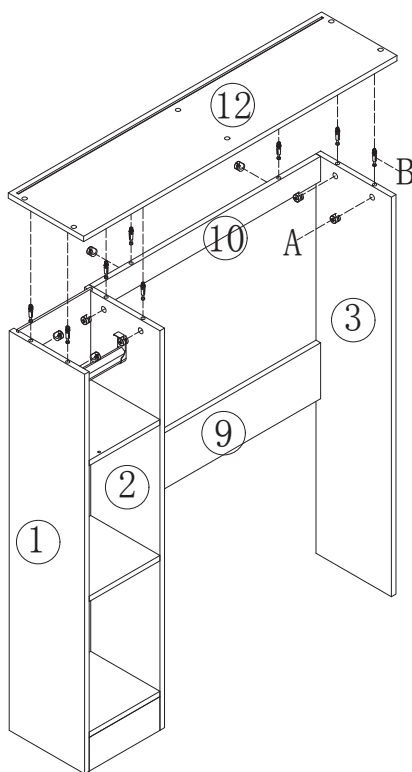


A\*64

B\*64



12

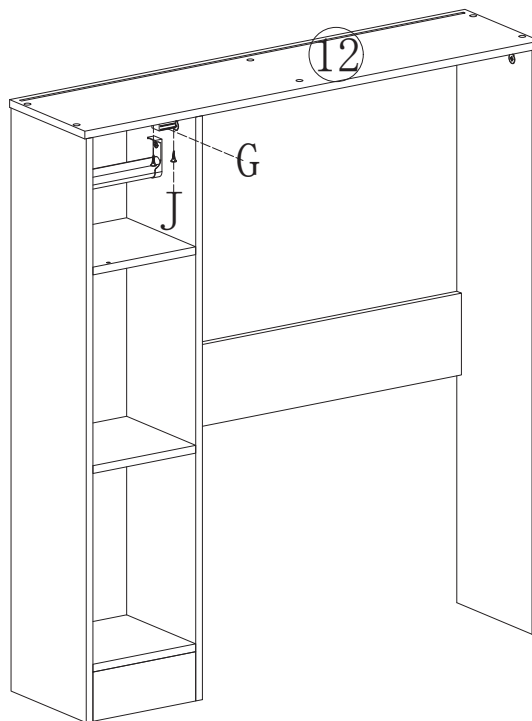


A\*64

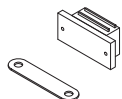
B\*64



13



G\*3

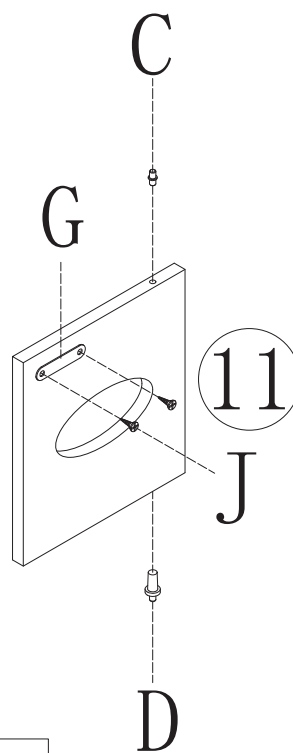


J\*16



Ø3.5\*14

14



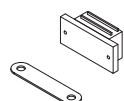
C\*7



D\*3



G\*3

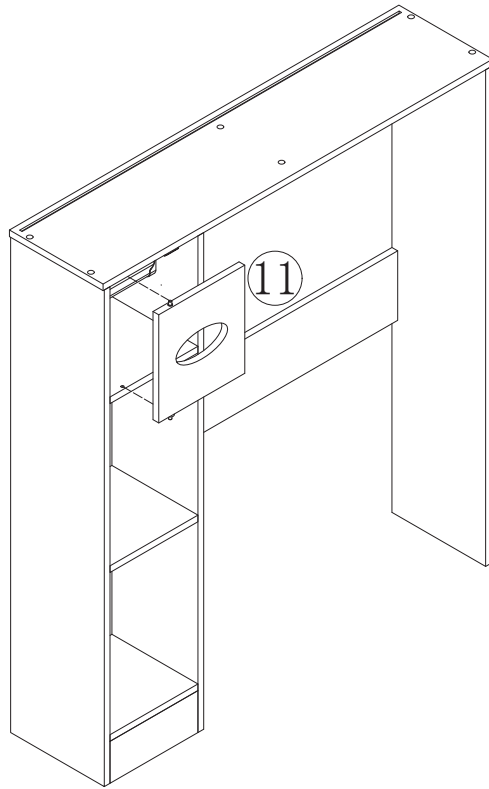


J\*16

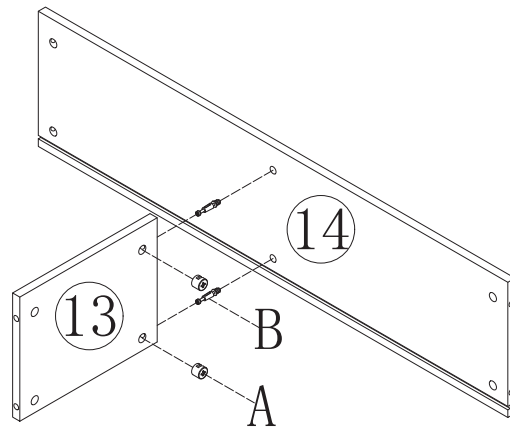


Ø3.5\*14

15



16



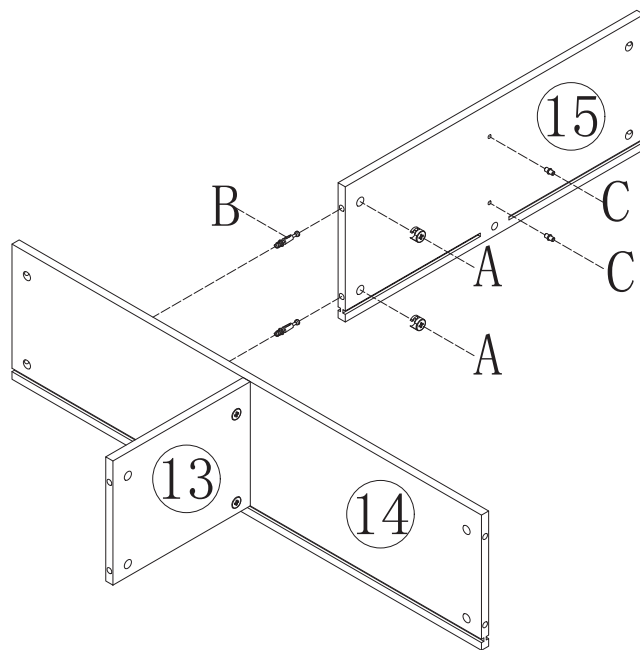
A\*64



B\*64



17



A\*64



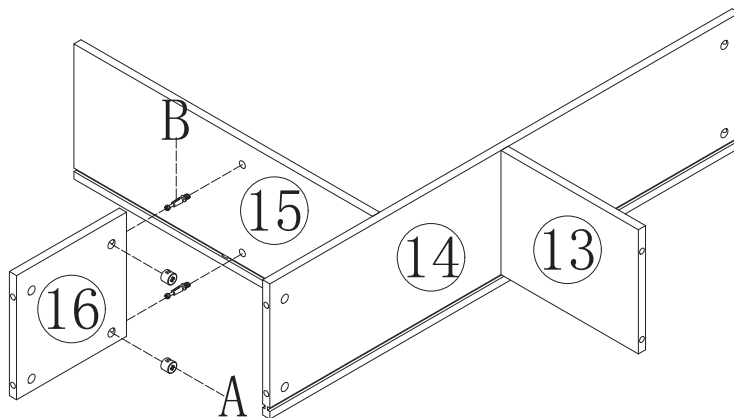
B\*64



C\*7



18



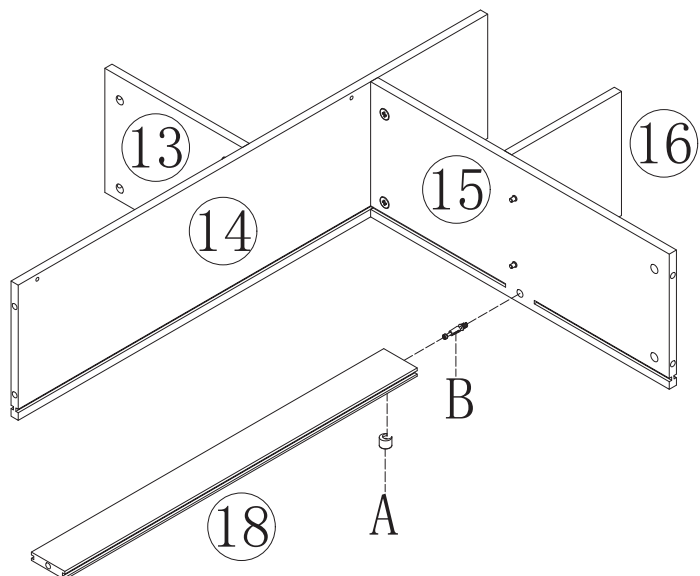
A\*64



B\*64



19

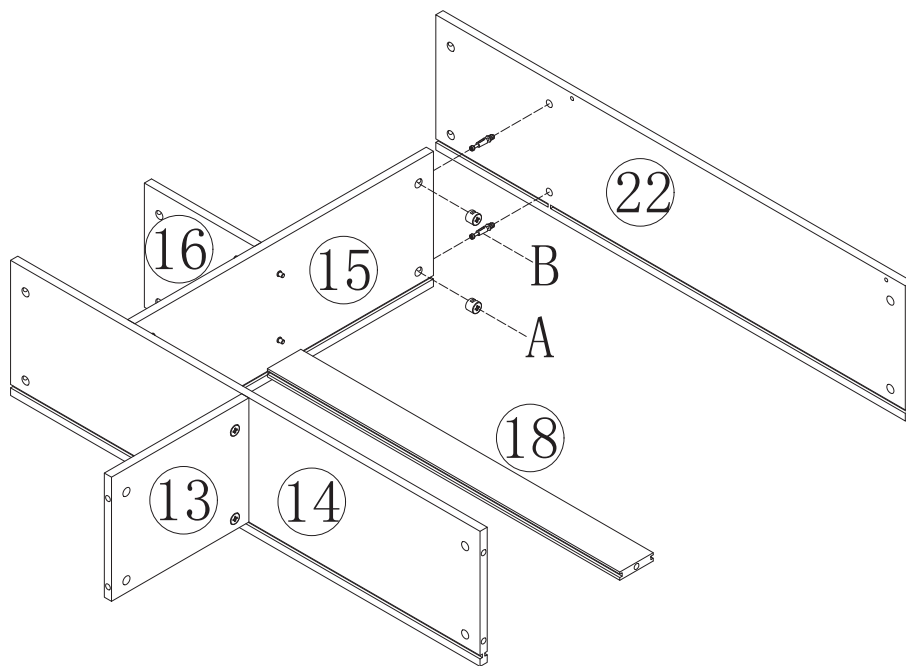


A\*64

B\*64



20

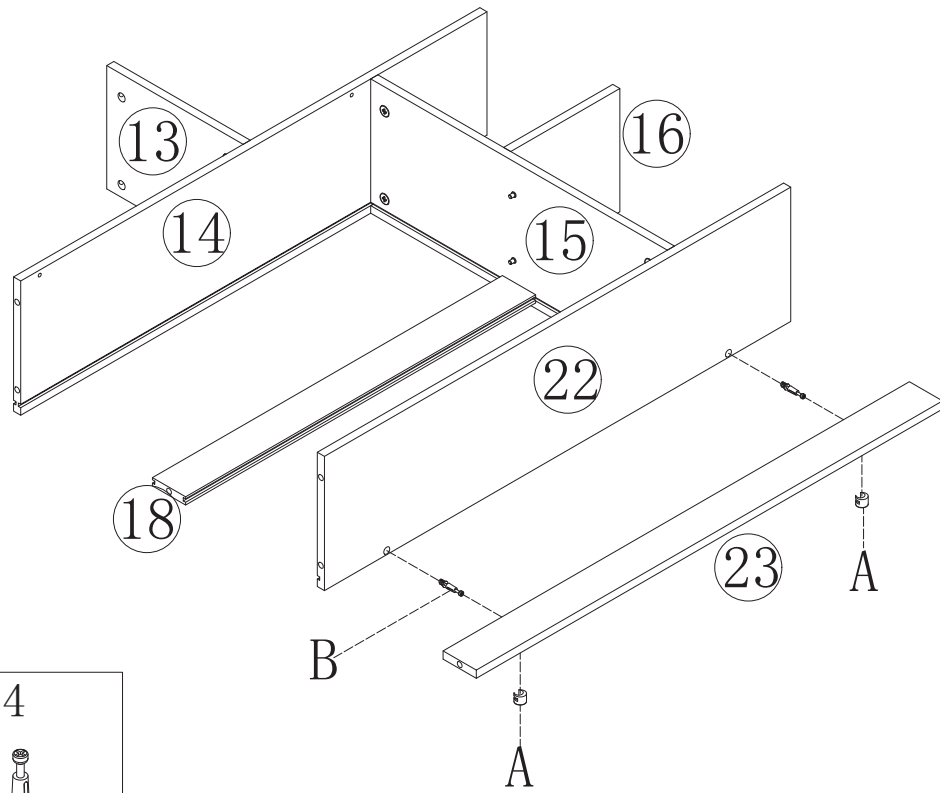


A\*64

B\*64



21



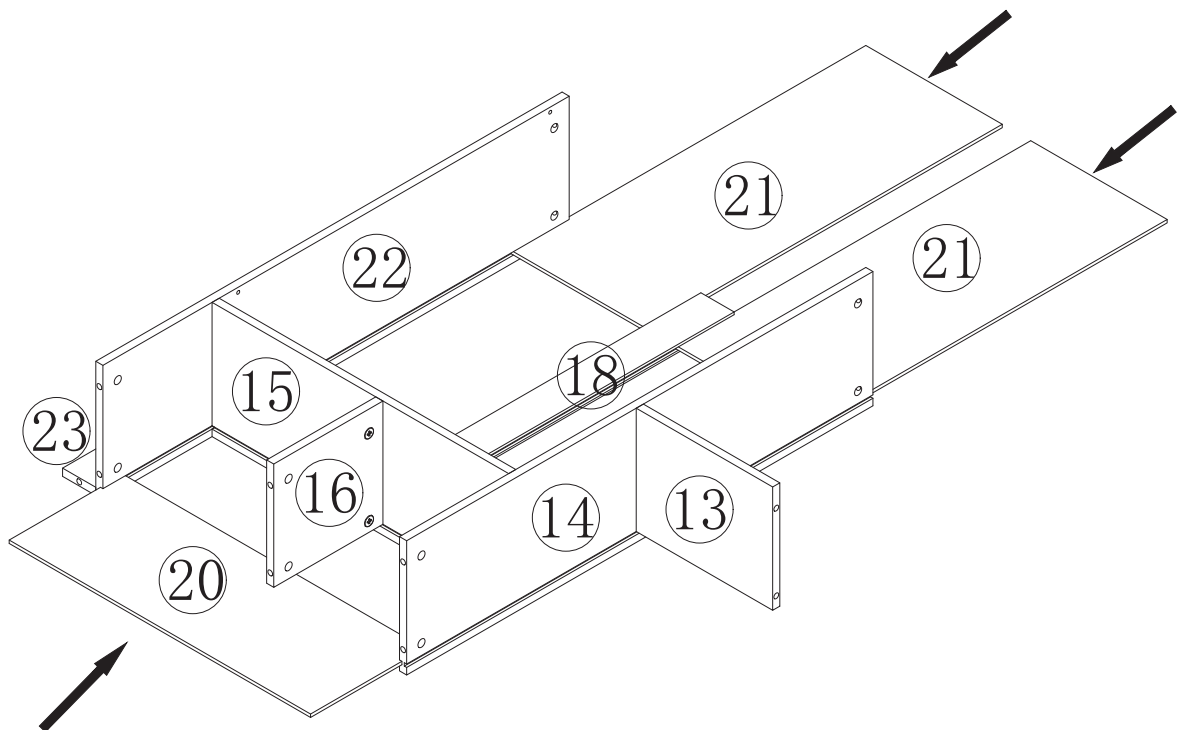
A\*64



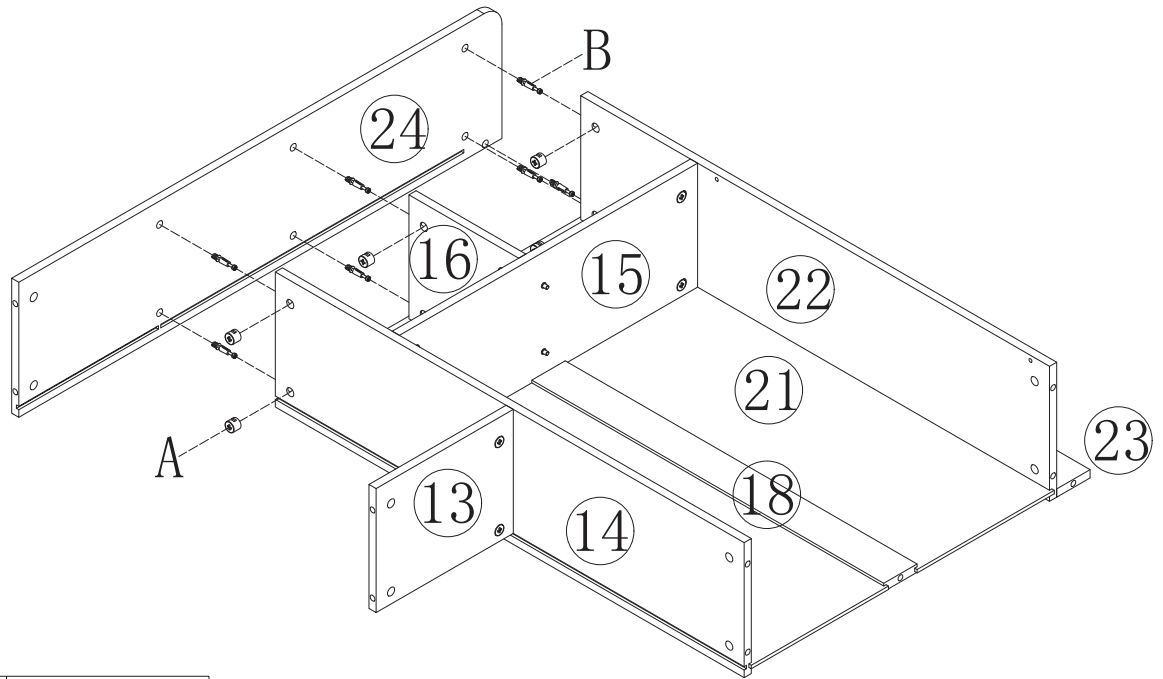
B\*64



22



23



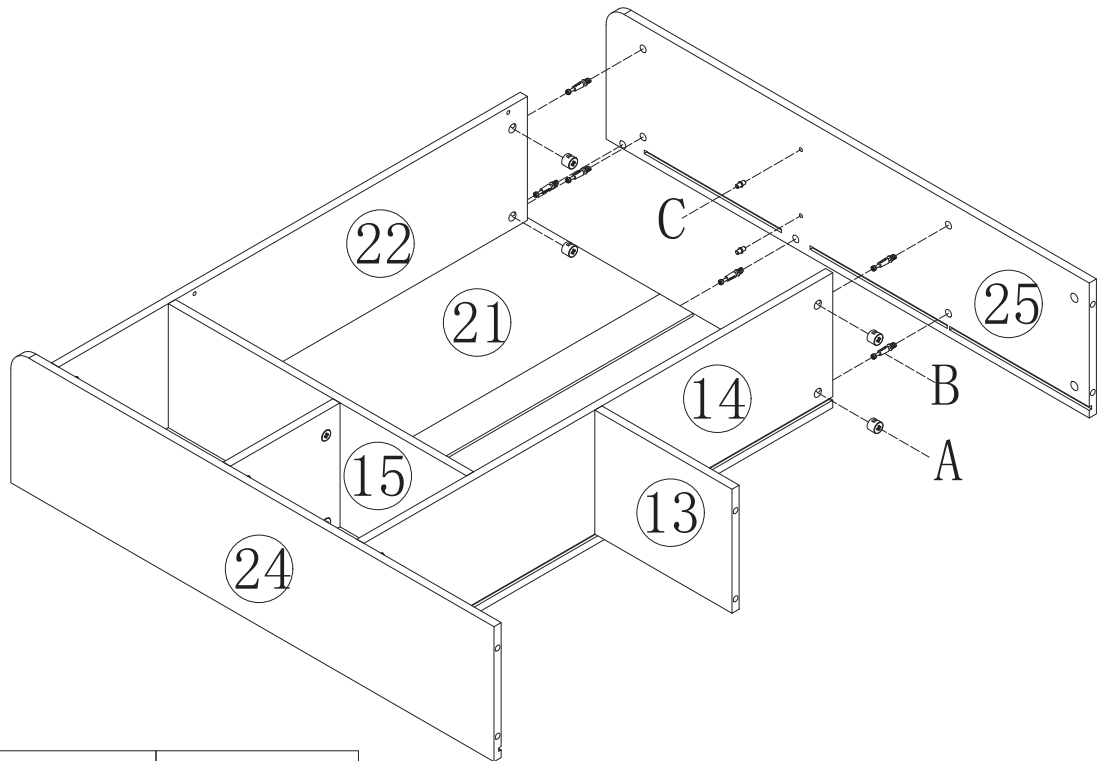
A\*64



B\*64



24



A\*64



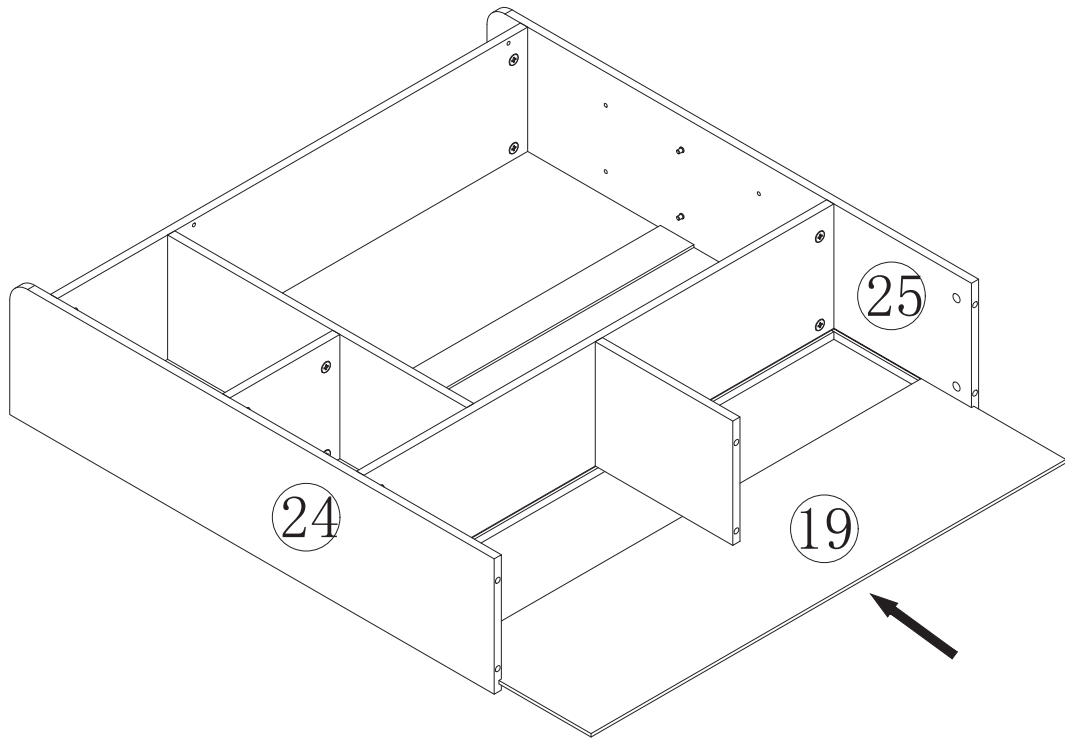
B\*64



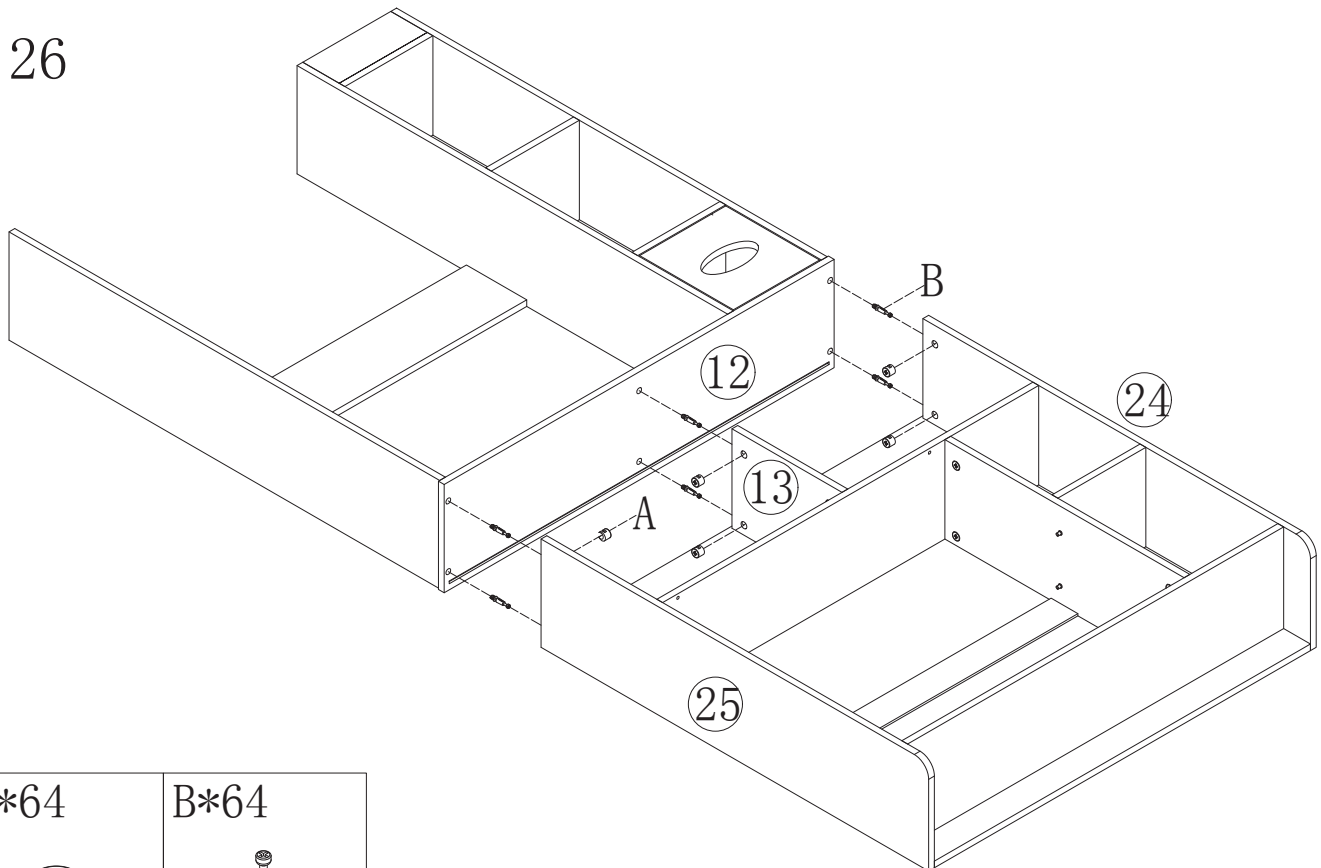
C\*7



25



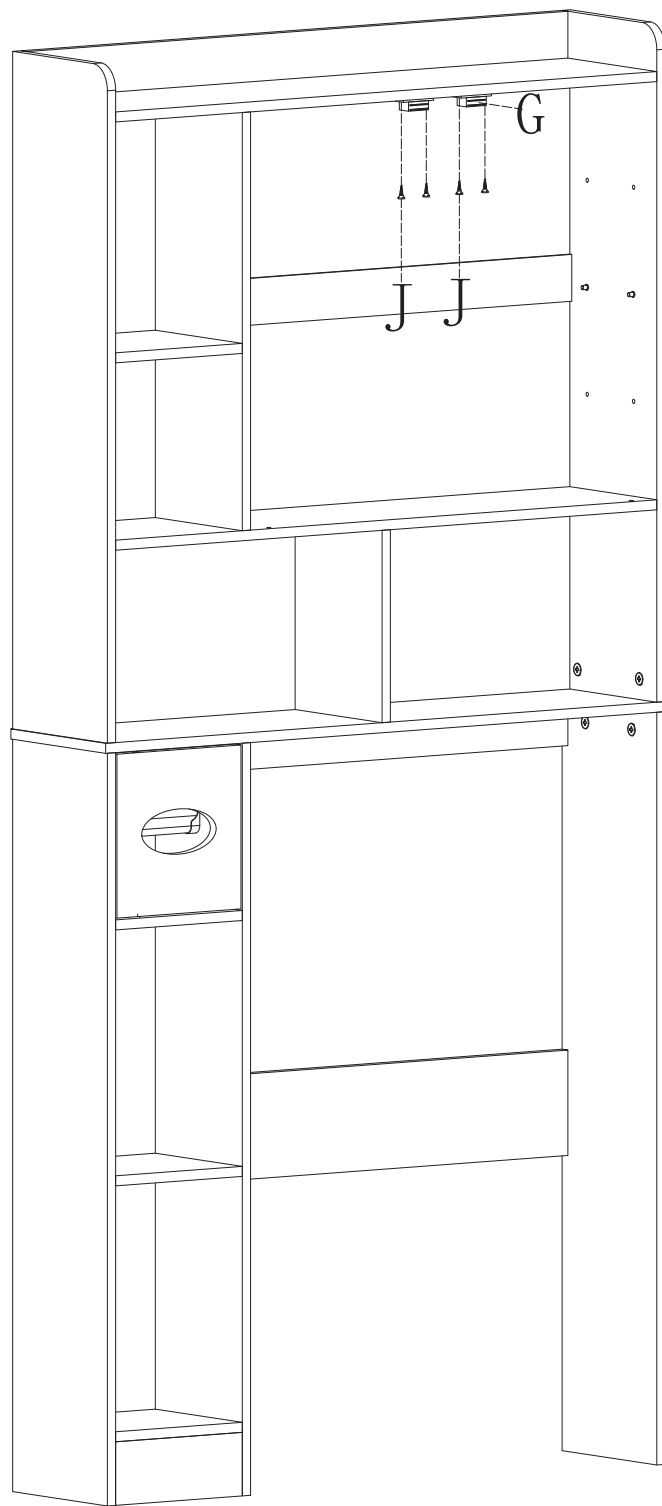
26



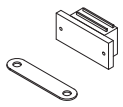
A\*64

B\*64





G\*3

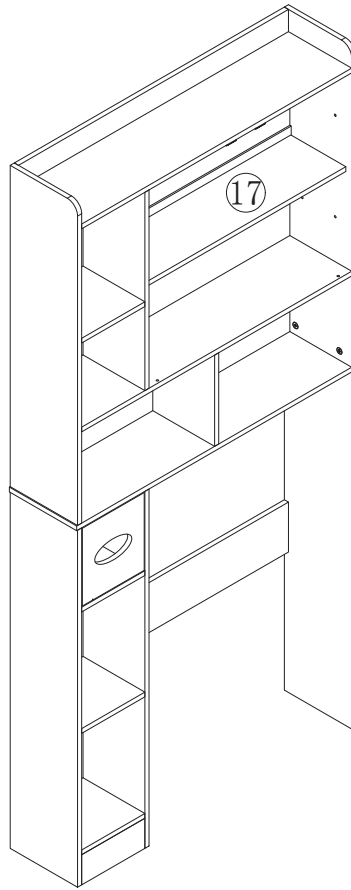


J\*16

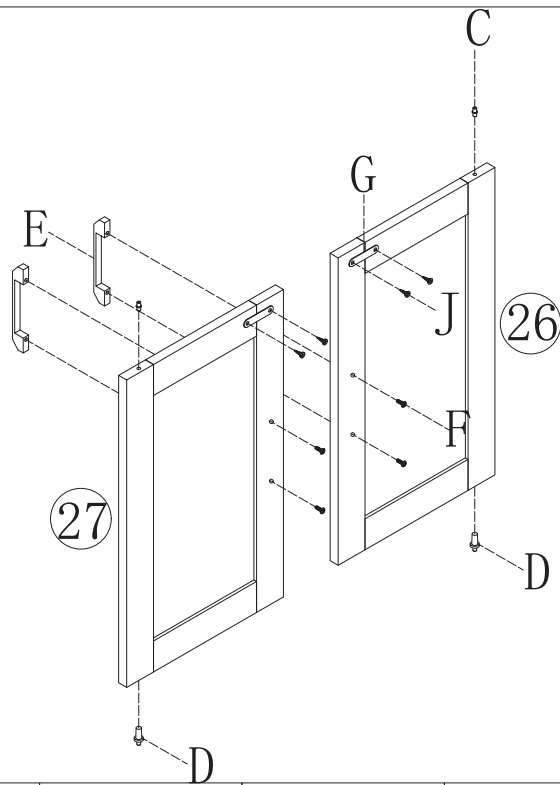




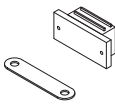



φ3.5\*14

28



29



<p>C*7</p> 	<p>D*3</p> 	<p>G*3</p> 	<p>J*16</p>  <p>∅3.5*14</p>	<p>E*2</p> 	<p>F*4</p> 
--	--	--	---	---	--

