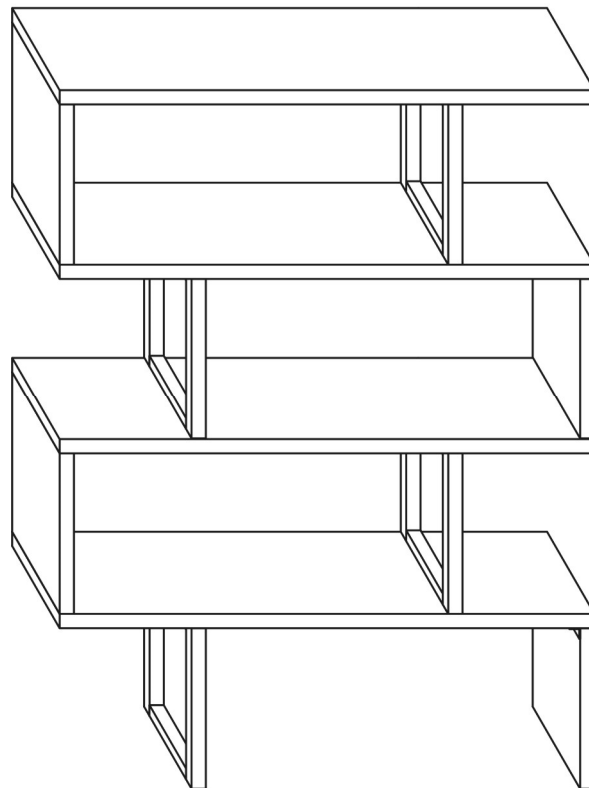
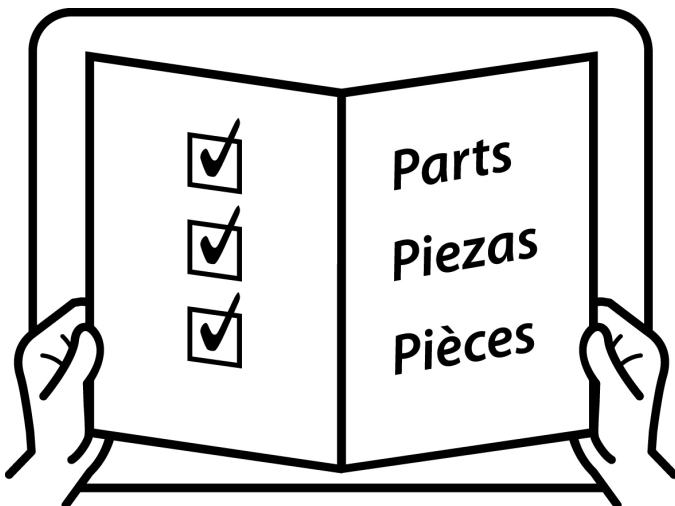
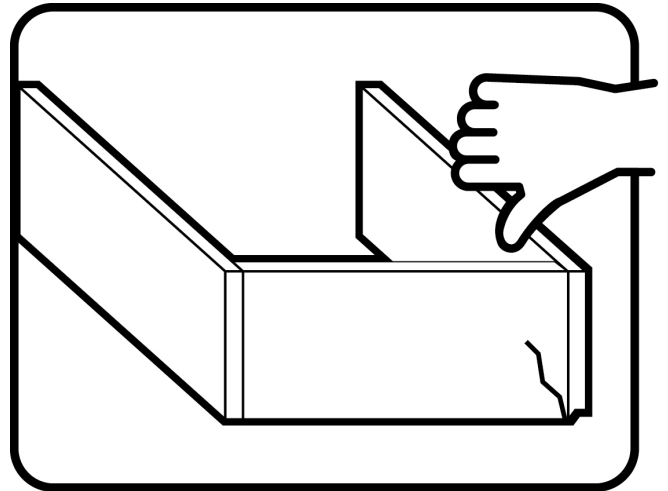
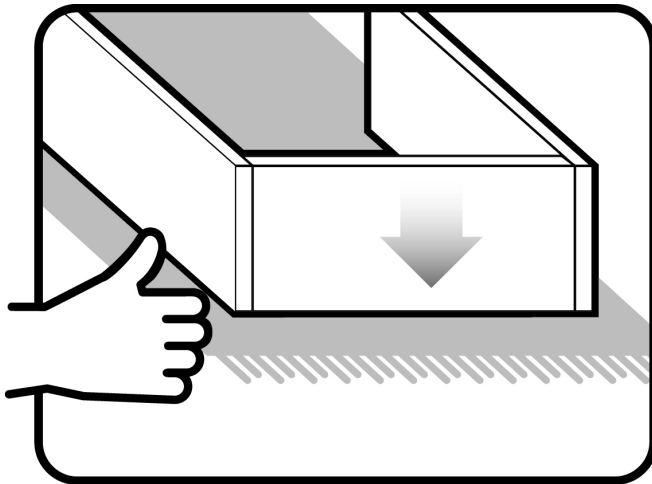
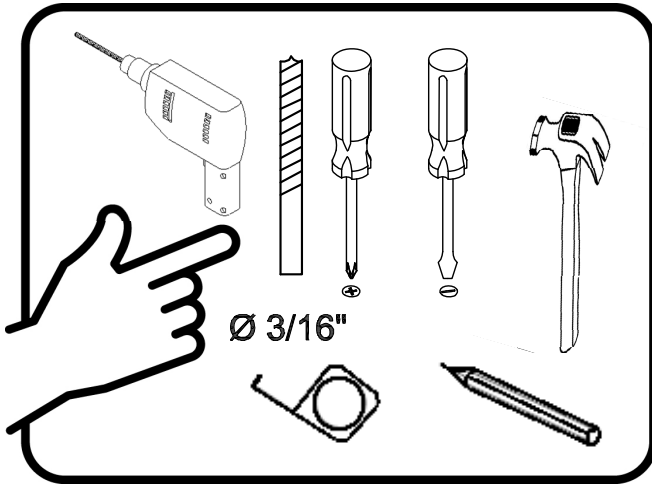


Assembly | Asambla | Assemblage



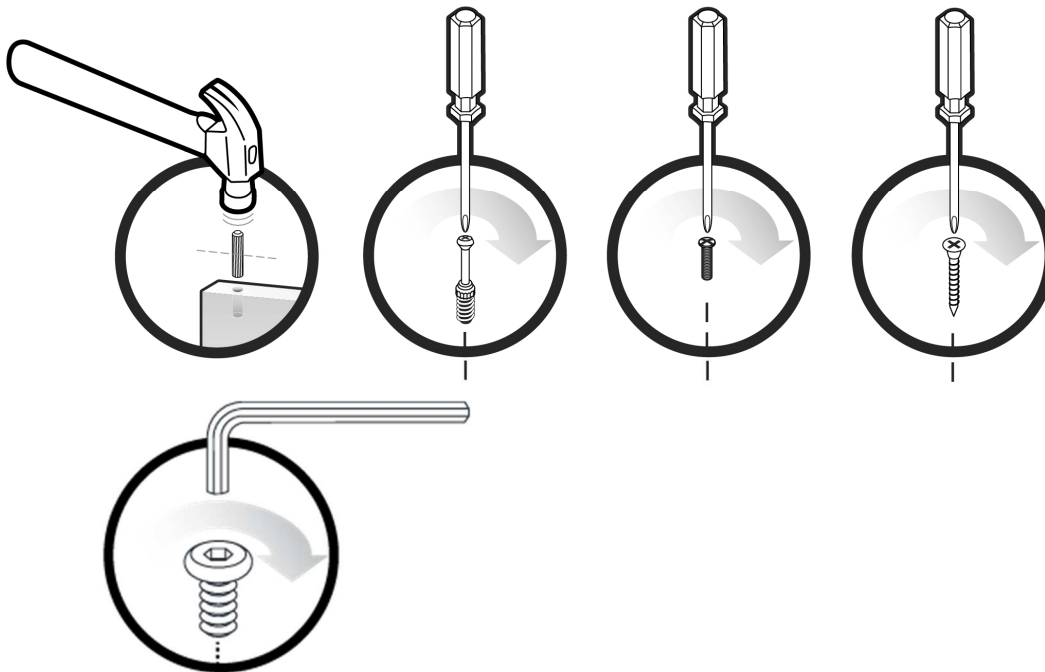
Thank you for your purchase! | ¡Gracias por tu compra! | Merci pour votre achat!

Assembly | Asamblea | Assemblage



Assembly | Asamblea | Assemblage

Techniques | Técnicas | Techniques



Care | Cuidado | Entretien



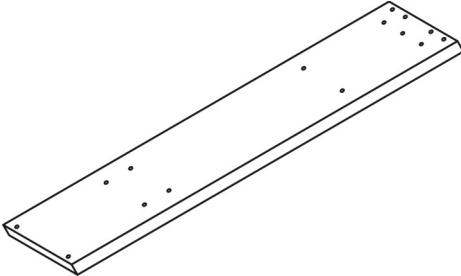
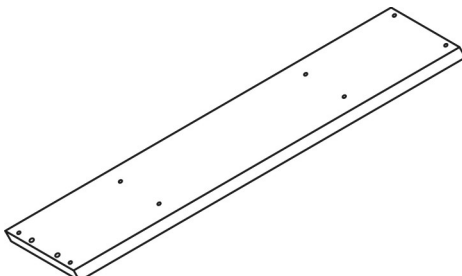
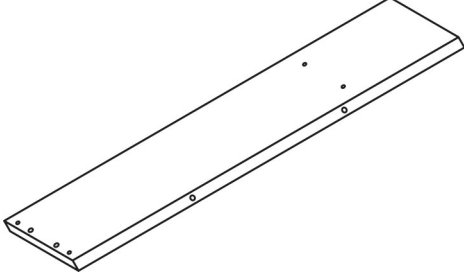

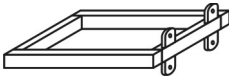

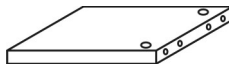

Safety | Seguridad | Sécurité




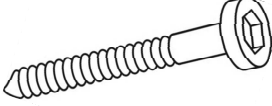
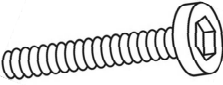
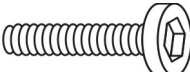
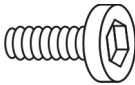
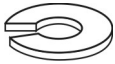

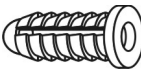


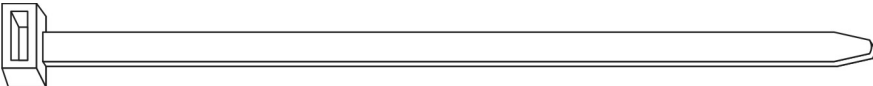



Note! | ¡Nota! | Remarque!



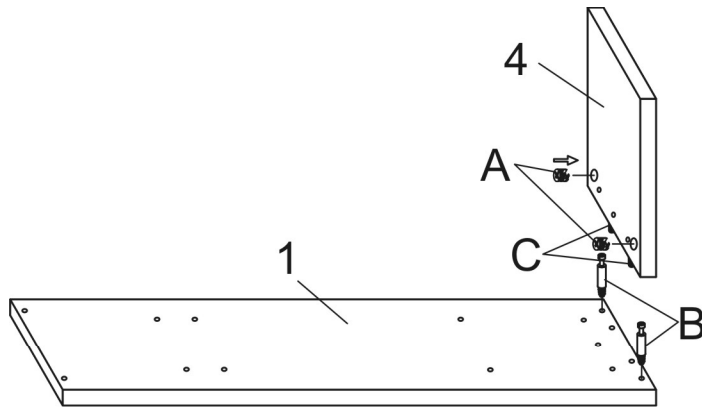
Assembly | Asambla | Assemblage



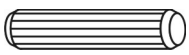
<p>1</p>  <p>x1</p>	<p>2</p>  <p>x2</p>	<p>3</p>  <p>x1</p>
<p>4</p>  <p>x1</p>	<p>5</p>  <p>x1</p>	<p>6</p>  <p>x3</p>
<p>7</p>  <p>x3</p>		<p>8</p>  <p>x1</p>

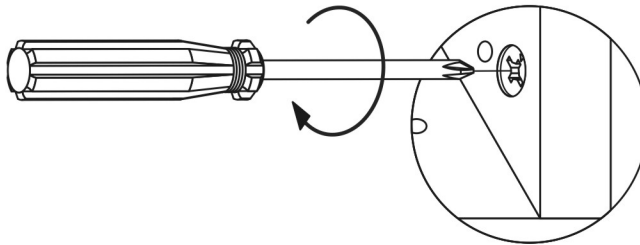
<p>A</p>  <p>x8</p>	<p>B</p>  <p>x8</p>	<p>C</p>  <p>x14</p>	<p>D</p>  <p>7 x 50mm x6</p>
<p>E</p>  <p>1/4" x 1-1/2" x6</p>	<p>F</p>  <p>1/4" x 1" x6</p>	<p>G</p>  <p>1/4" x 5/8" x10</p>	<p>H</p>  <p>x22</p>
<p>I</p>  <p>x4</p>	<p>J</p>  <p>x2</p>	<p>K</p>  <p>4 x 25mm x4</p>	<p>M</p>  <p>x6</p>
<p>L</p>  <p>x2</p>			<p>N</p>  <p>x1</p>

Assembly | Asambla | Assemblage

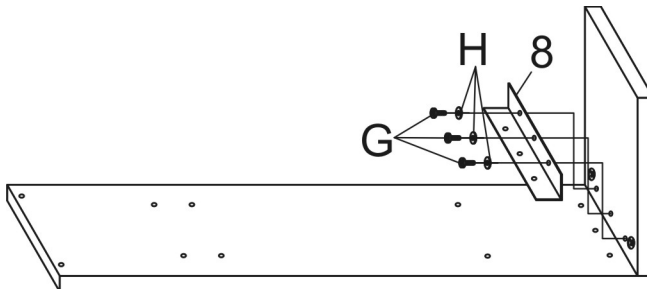
1

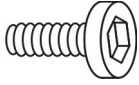

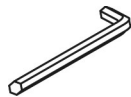


A		X 2
B		X 2
C		X 2



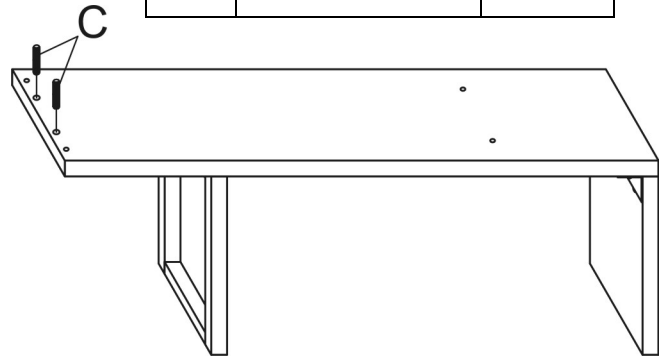
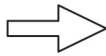
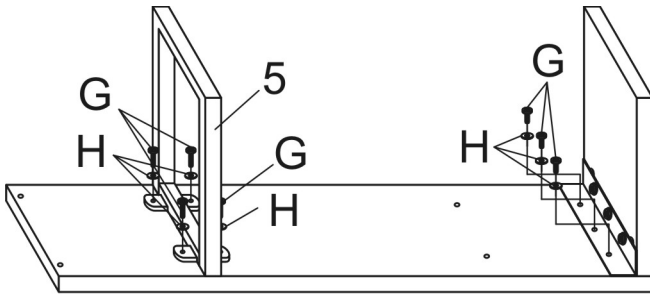
2

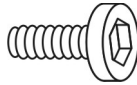
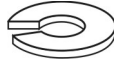




G		X 3
H		X 3
N		X 1

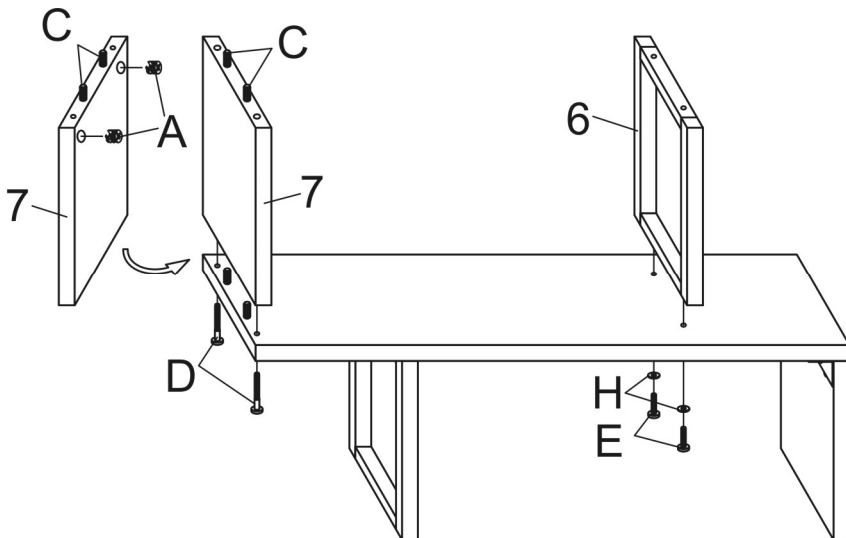
Assembly | Asambla | Assemblage



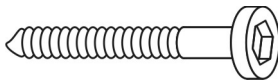
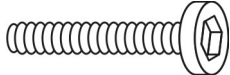
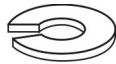
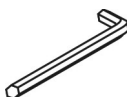
3



G		X 7
H		X 7
C		X 2
N		X 1

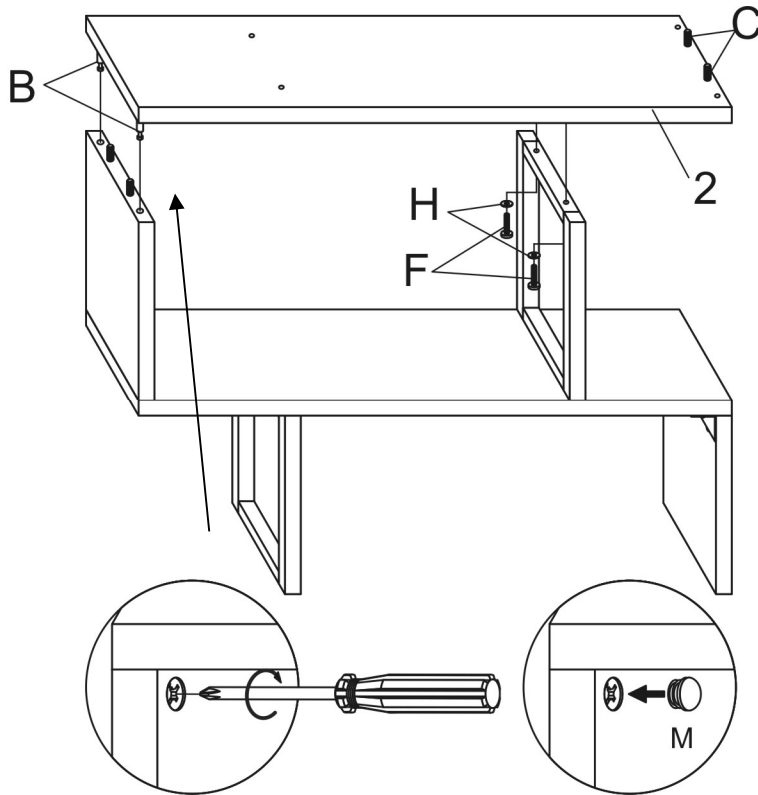
4

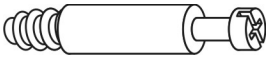

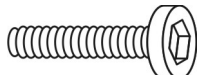
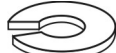

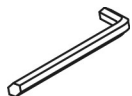


A		X 2
C		X 2
D		X 2
E		X 2
H		X 2
N		X 1

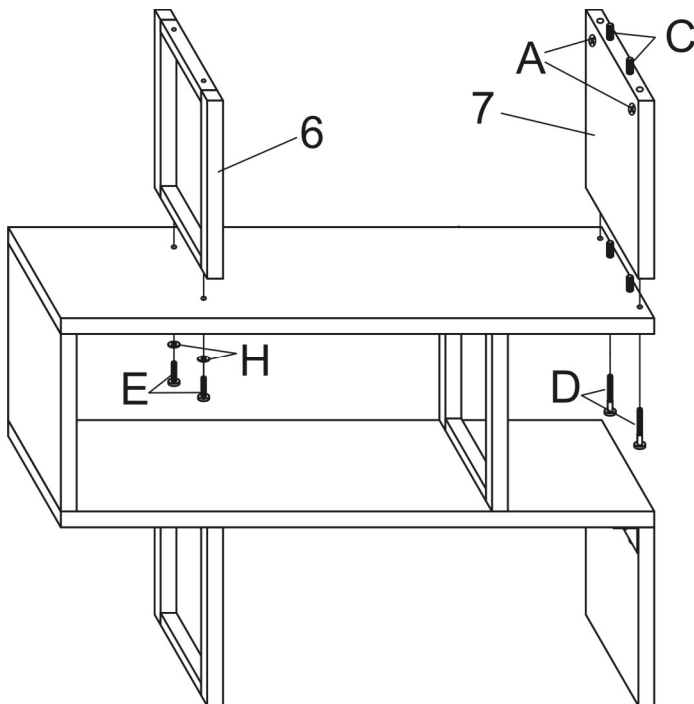
Assembly | Asambla | Assemblage


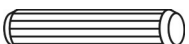
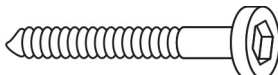
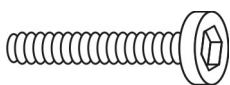


5



B		X 2
C		X 2
F		X 2
H		X 2
M		X 2
N		X 1

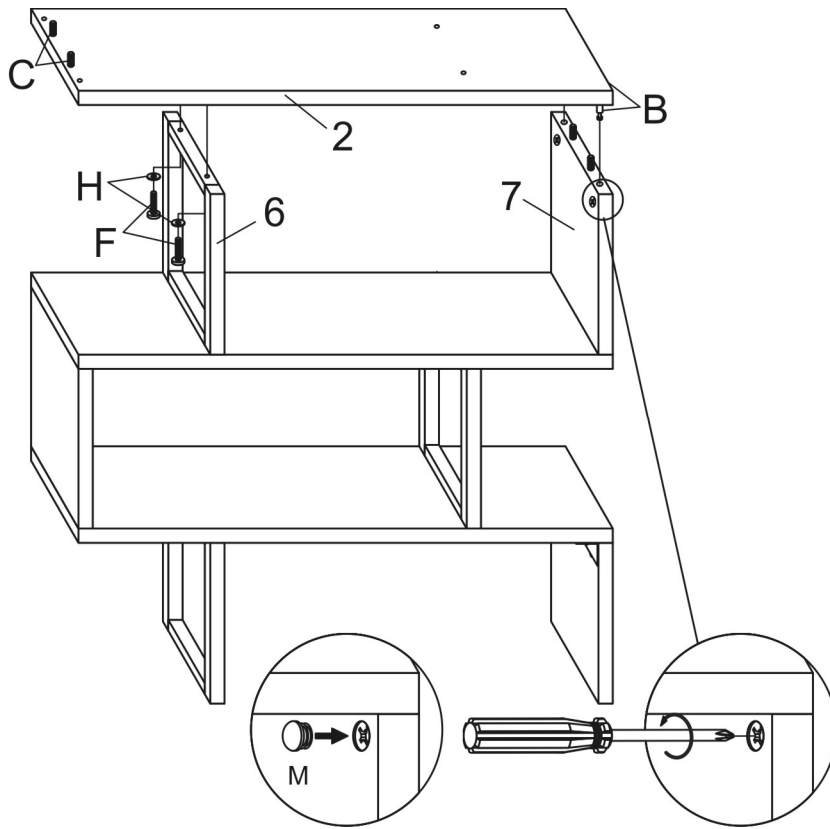
6



A		X 2
C		X 2
D		X 2
E		X 2
H		X 2
N		X 1

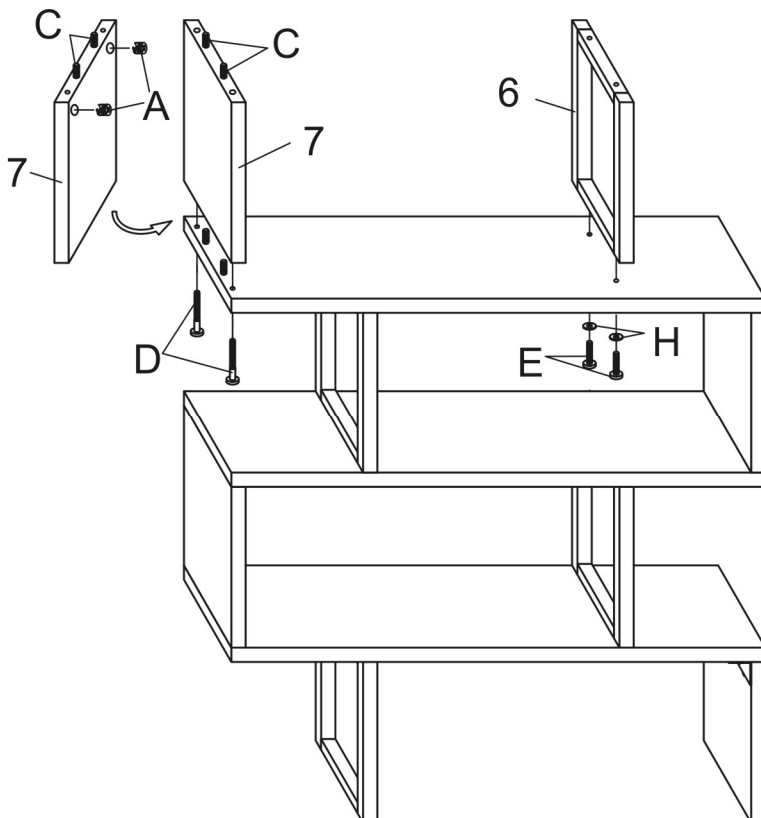
Assembly | Asambla | Assemblage

7



B		X 2
C		X 2
F		X 2
H		X 2
M		X 2
N		X 1

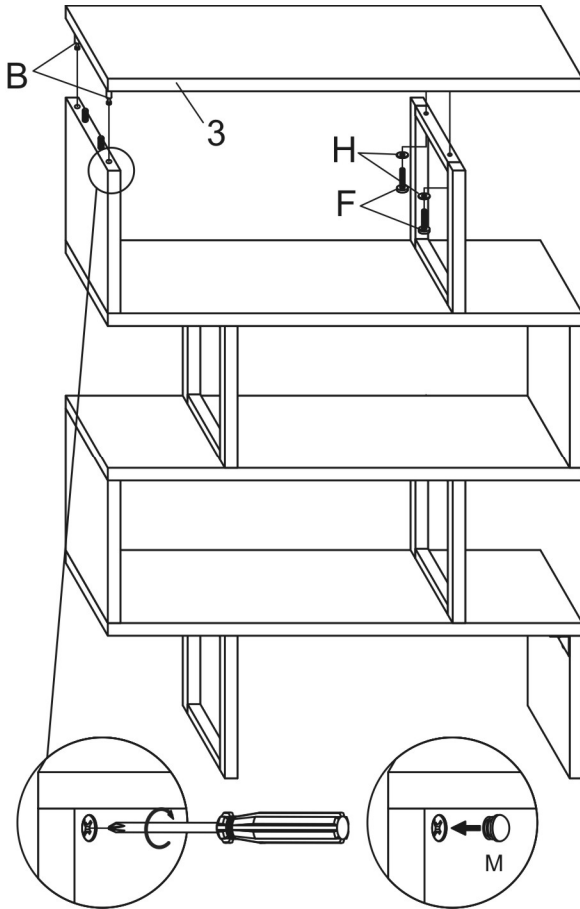
8


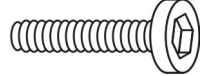
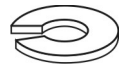

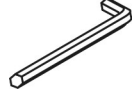


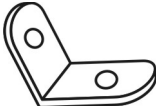

A		X 2
C		X 2
D		X 2
E		X 2
H		X 2
N		X 1

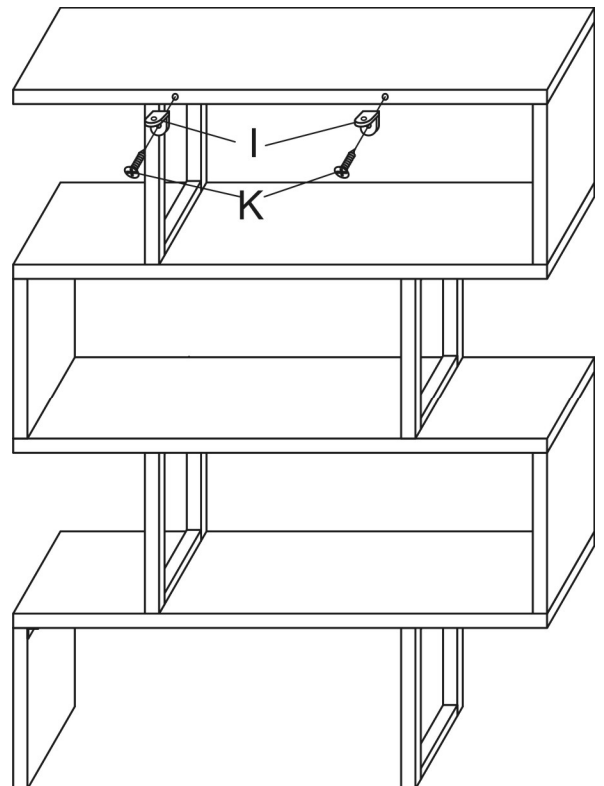
Assembly | Asambla | Assemblage

9



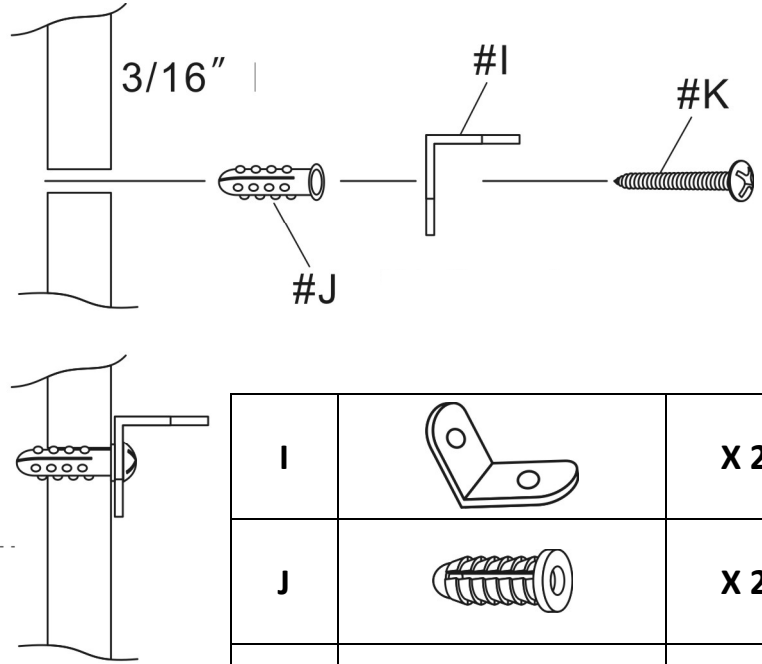
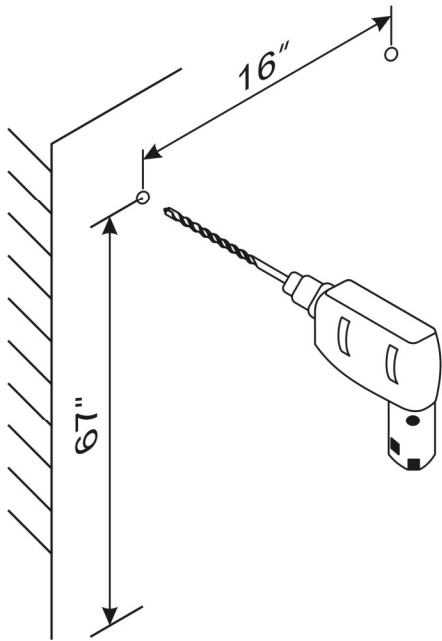
B		X 2
F		X 2
H		X 2
M		X 2
N		X 1

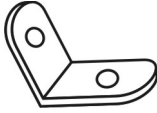
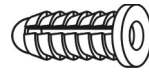

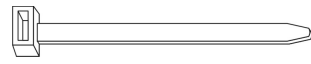
I		X 2
K		X 2

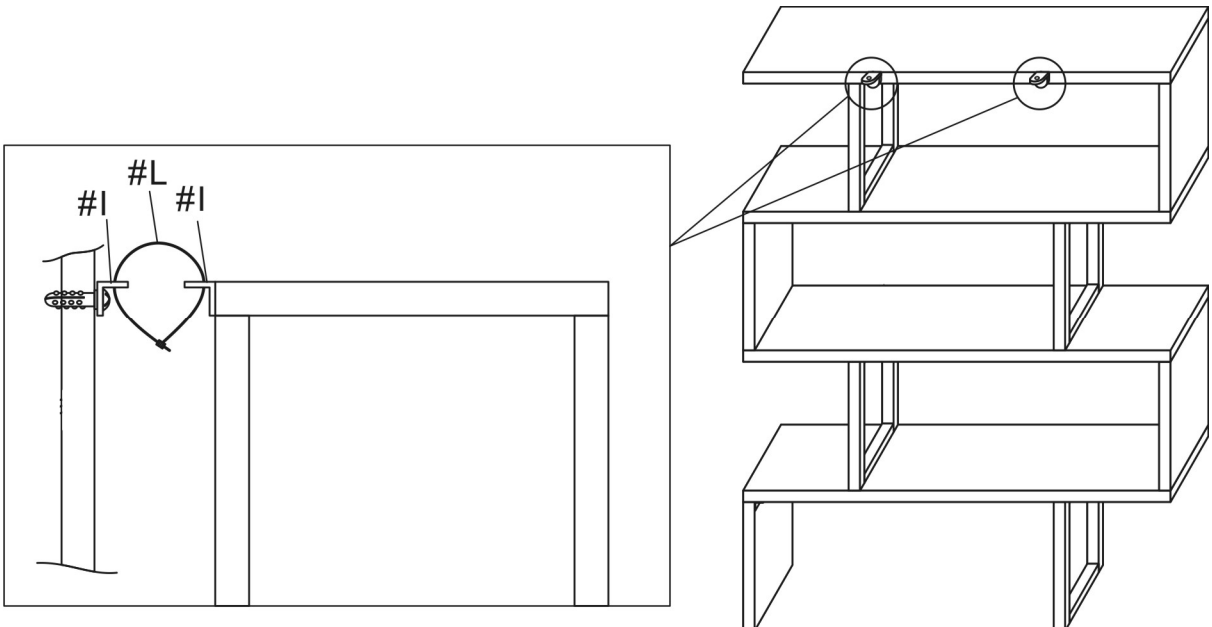


Assembly | Asambla | Assemblage

10



I		X 2
J		X 2
K		X 2
L		X 2



Assembly | Asamblea | Assemblage

May We Help You?

Please have this information ready when you call:

- Item Number
- PO #
- Purchaser Name
- Place of Purchase
- Purchase Date
- Date Product Arrived

¿Podemos ayudarle?

Tenga a mano esta información cuando llame:

- Número de artículo
- PO #
- Nombre del comprador
- Lugar de compra
- Fecha de compra
- Fecha en que llegó el producto

Pouvons-nous vous aider?

Veillez avoir cette information à portée de main lorsque vous appelez:

- Numéro d'article
- PO #
- Nom de l'acheteur
- Lieu d'achat
- Date d'achat
- Date d'arrivée du produit