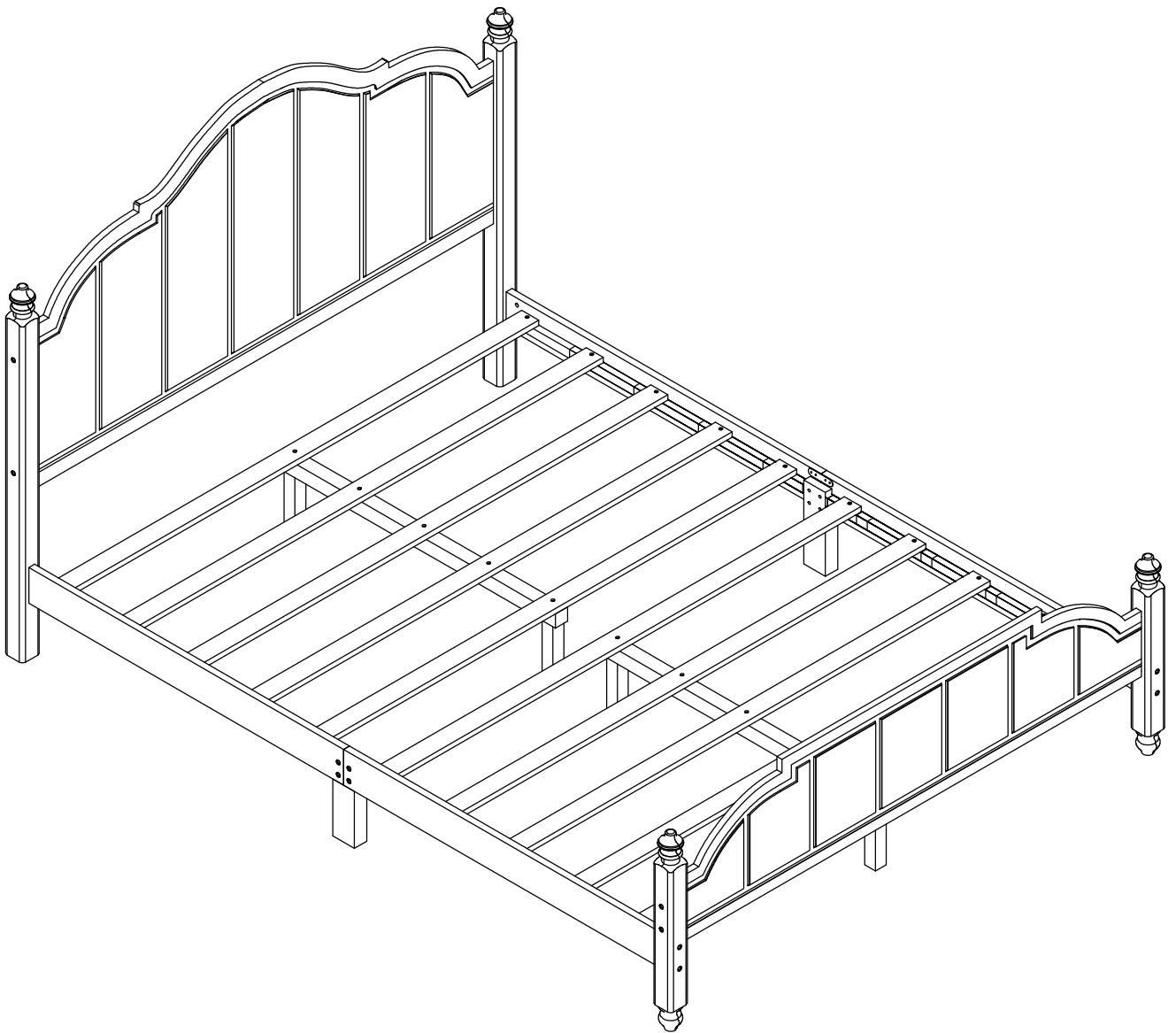


# ASSEMBLY INSTRUCTION

**Warning: You must read this before continuing**

## INSTRUCTIONS DE MONTAGE

**Attention: Vous devez lire ceci avant de continuer**



### **SAFETY WARNINGS AND GENERAL NOTES:**

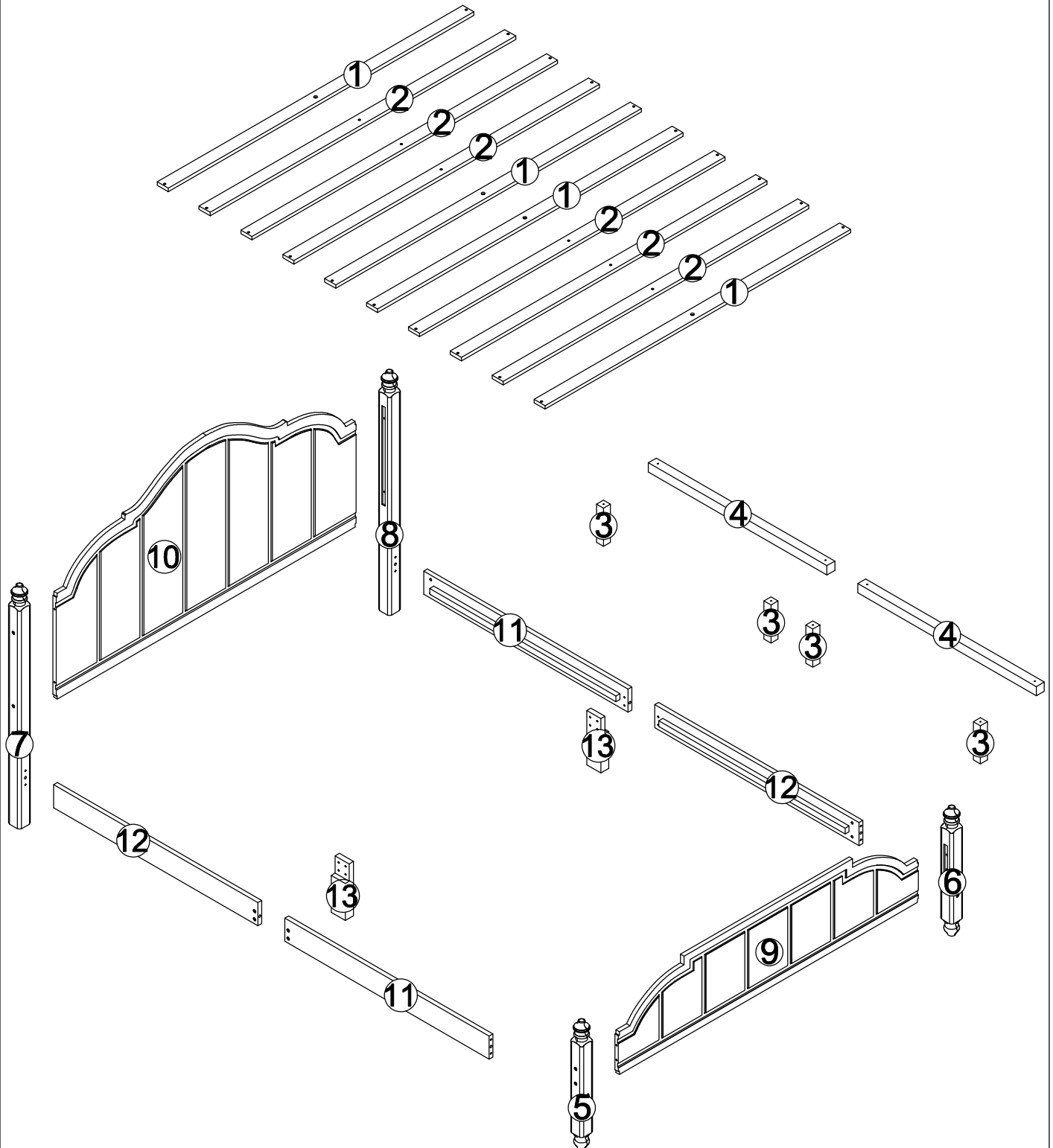
1. Do not use substitute parts. Contact the manufacturer or dealer for replacement parts.
2. Keep these instructions for future reference.
3. We recommend assembling your bed on the shipping carton to protect your floor.
4. Be certain all staples are out of the box before beginning assembly on the shipping carton.

### **AVERTISSEMENTS DE SÉCURITÉ ET REMARQUES GÉNÉRALES :**

1. N'utilisez pas de pièces de rechange. Contactez le fabricant ou le revendeur pour les pièces de rechange.
2. Conservez ces instructions pour référence future.
3. Nous vous recommandons d'assembler votre lit sur le carton d'expédition pour protéger votre sol.
4. Assurez-vous que toutes les agrafes sont sorties de la boîte avant de commencer l'assemblage sur le carton d'expédition.

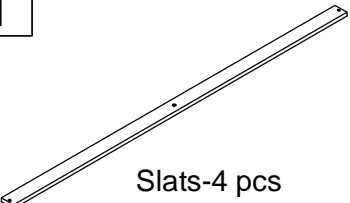
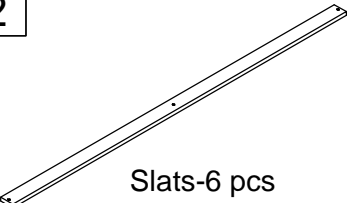

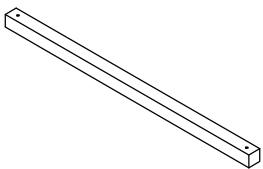


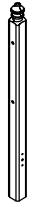

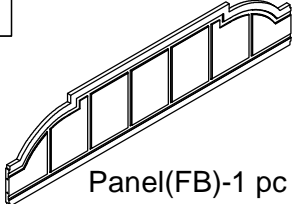
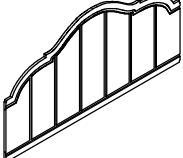
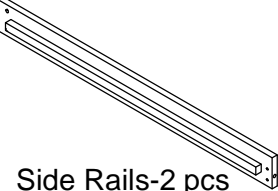
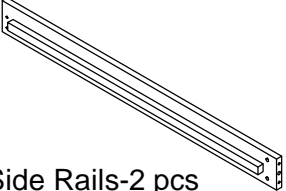
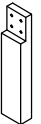
# ASSEMBLY INSTRUCTION

## INSTRUCTIONS DE MONTAGE



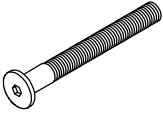

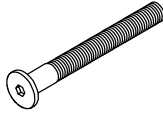
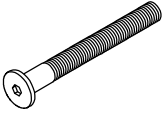

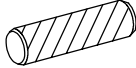
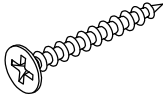

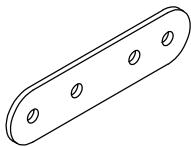
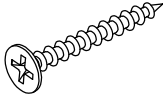
# Part List

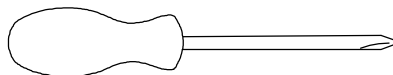
## Liste des pièces

<p>1</p>  <p>Slats-4 pcs Lattes-4 pièces</p>	<p>2</p>  <p>Slats-6 pcs Lattes-6 pièces</p>	<p>3</p>  <p>Center Legs-4 pcs Pieds centraux - 4 pièces</p>
<p>4</p>  <p>Support Slats-2 pcs Support Slats-2 pièces</p>	<p>5</p>  <p>Leg-1 pc Jambe-1 pièce</p>	<p>6</p>  <p>Leg-1 pc Jambe-1 pièce</p>
<p>7</p>  <p>Leg-1 pc Jambe-1 pièce</p>	<p>8</p>  <p>Leg-1 pc Jambe-1 pièce</p>	<p>9</p>  <p>Panel(FB)-1 pc Panneau (FB)-1 pièce</p>
<p>10</p>  <p>Panel(HB)-1 pc Panneau (HB)-1 pièce</p>	<p>11</p>  <p>Side Rails-2 pcs Rails latéraux - 2 pièces</p>	<p>12</p>  <p>Side Rails-2 pcs Rails latéraux - 2 pièces</p>
<p>13</p>  <p>Middle legs-2 pcs Jambes centrales - 2 pièce</p>		

# Hardware List

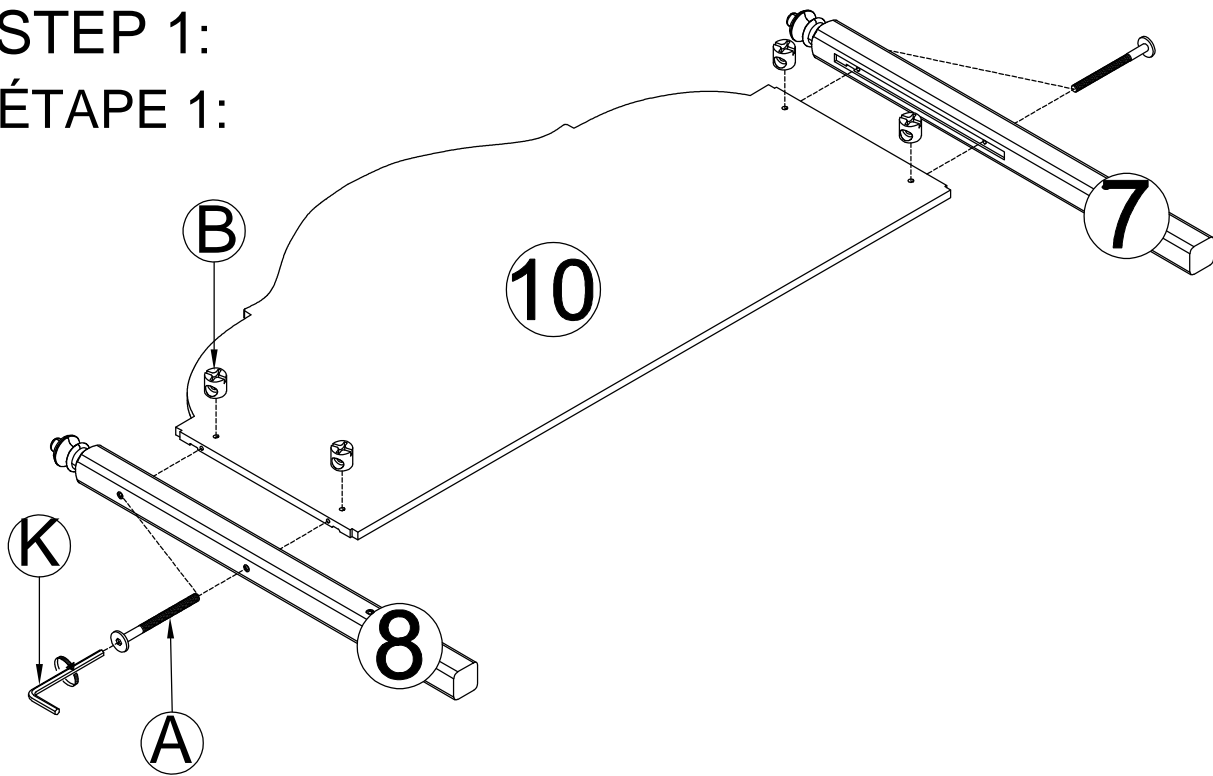
## Liste du matériel

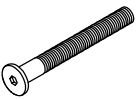


<p><b>A</b></p>  <p>Bolt M6 x 100 mm-16 pcs Boulon M6 x 100 mm-16 pièces</p>	<p><b>B</b></p>  <p>M6 x 13 mm -16 pcs M6 x 13 mm -16 pièces</p>	<p><b>C</b></p>  <p>Bolt M6 x 80 mm-4 pcs Boulon M6 x 80 mm-4 pièces</p>
<p><b>D</b></p>  <p>Bolt M6 x 30 mm-8 pcs Boulon M6 x 30 mm-8 pièces</p>	<p><b>E</b></p>  <p>M6 x 15 mm-8 pcs M6 x 15 mm-8 pièces</p>	<p><b>F</b></p>  <p>Wood dowel Ø10 x 40 mm-6 pcs Cheville en bois Ø10 x 40 mm-6 pièces</p>
<p><b>H</b></p>  <p>Screws M4 x 30 mm-26 pcs Vis M4 x 30 mm-26 pièces</p>	<p><b>K</b></p>  <p>Allen Key-2 pcs Clé Allen-2 pièces</p>	<p><b>L</b></p>  <p>Steel Brackets-2 pcs Steel Brackets-2 pcs</p>
<p><b>M</b></p>  <p>Screws M4 x 15 mm-8 pcs Vis M4 x 15 mm-8 pièces</p>		



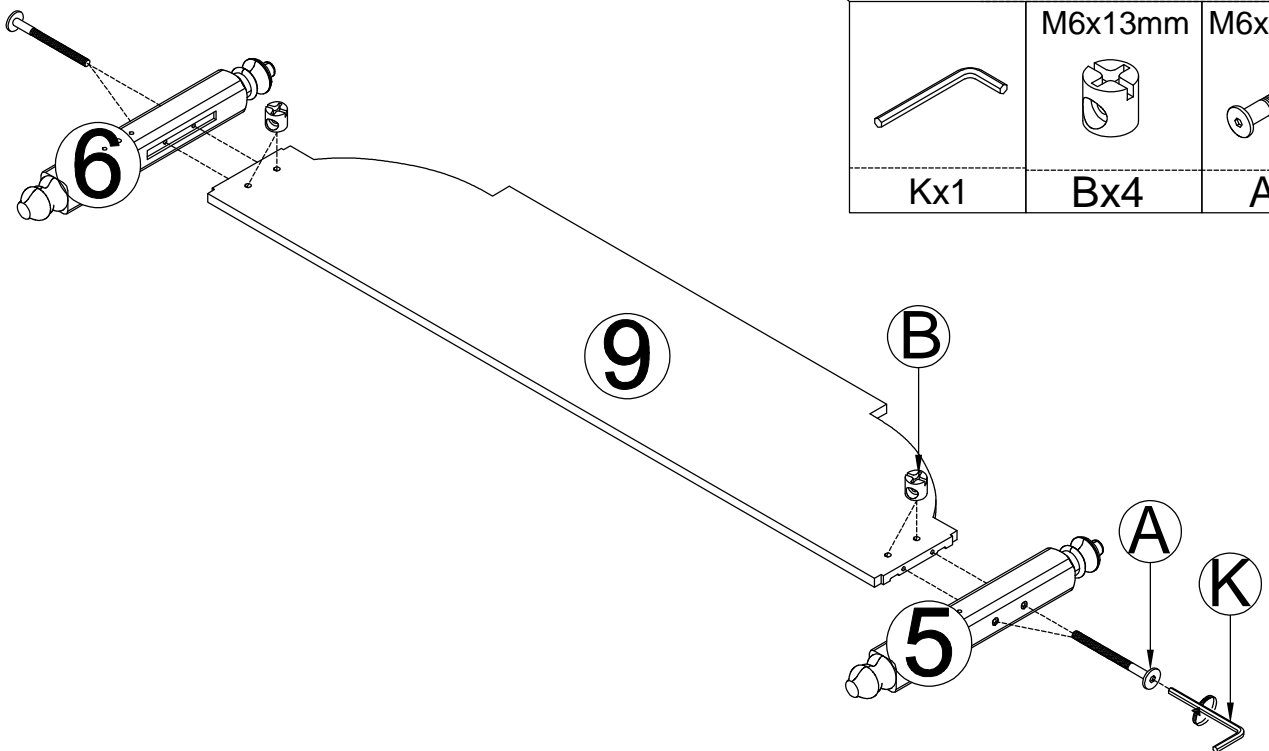
**Assembly Tools Required (Not Included)**  
**Outils d'assemblage requis (non inclus)**



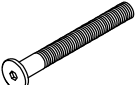
**STEP 1:**  
**ÉTAPE 1:**





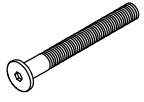
M6x100mm	
Ax4	
M6x13mm	
Bx4	
	
Kx1	


**STEP 2:**  
**ÉTAPE 2:**

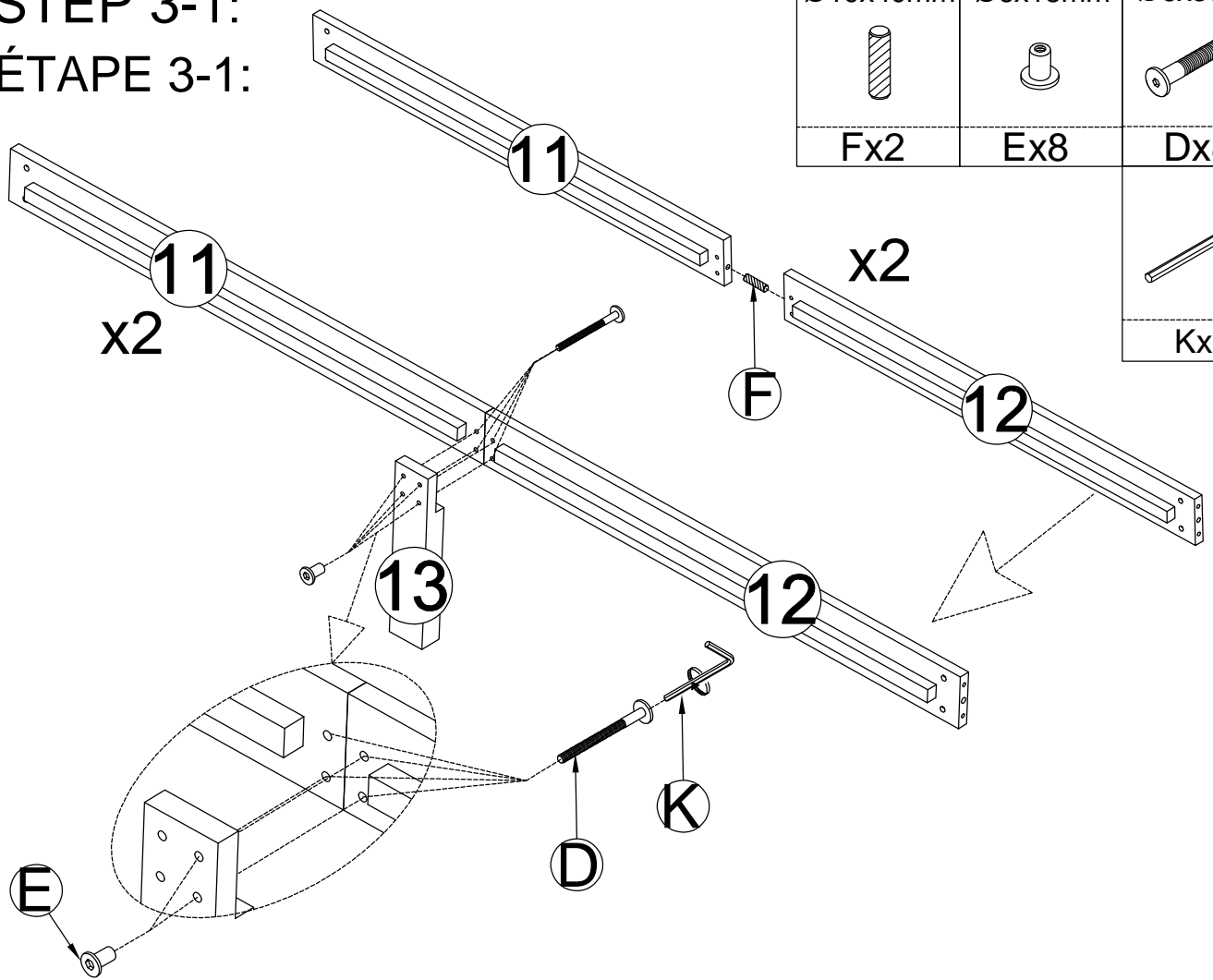


	M6x13mm	M6x100mm
Kx1		
	Bx4	Ax4


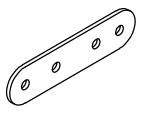
**STEP 3-1:**  
**ÉTAPE 3-1:**

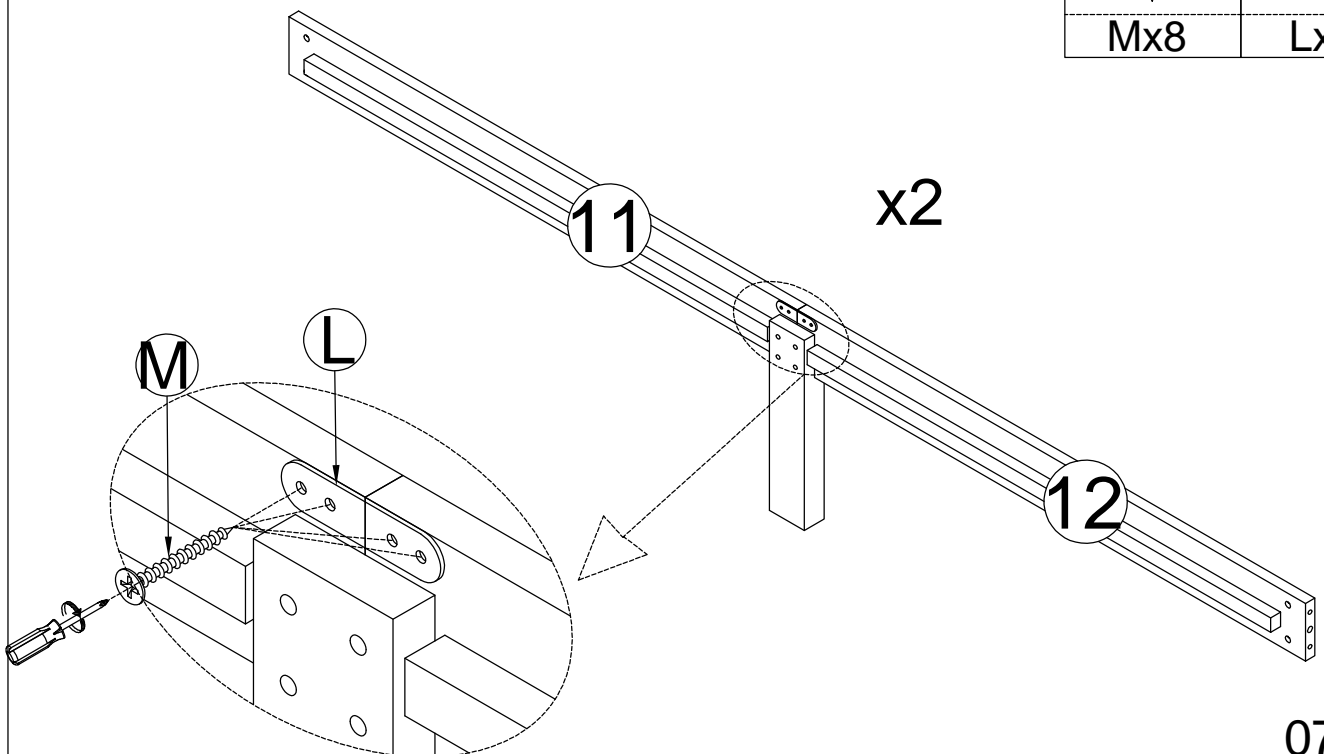
Ø10x40mm 	Ø6x15mm 	Ø6x30mm 
Fx2	Ex8	Dx8


Kx2

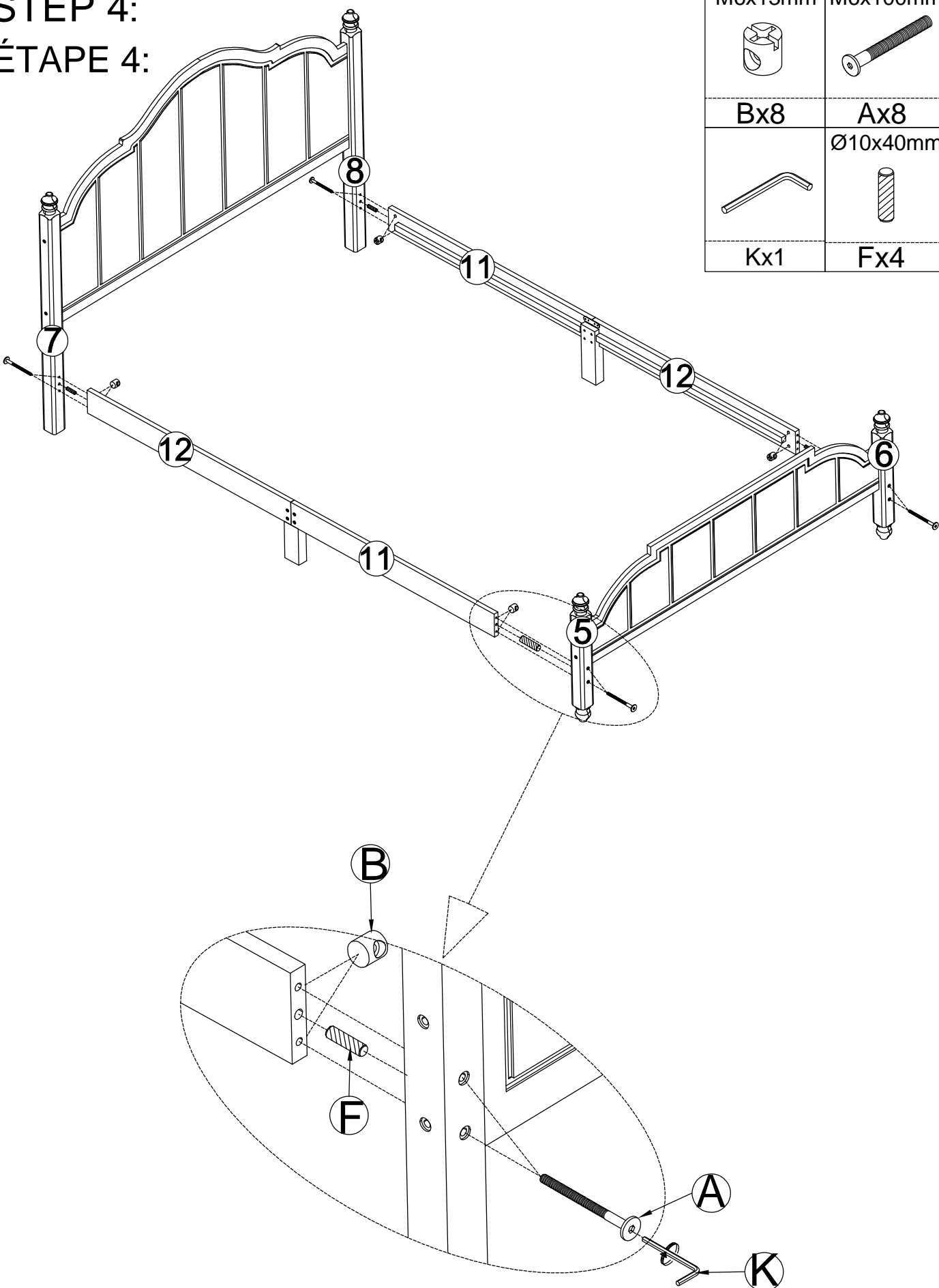



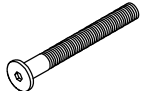


**STEP 3-2:**  
**ÉTAPE 3-2:**

M4x15mm 	
Mx8	Lx2

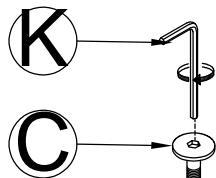



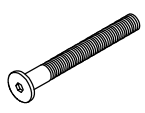
**STEP 4:**  
**ÉTAPE 4:**

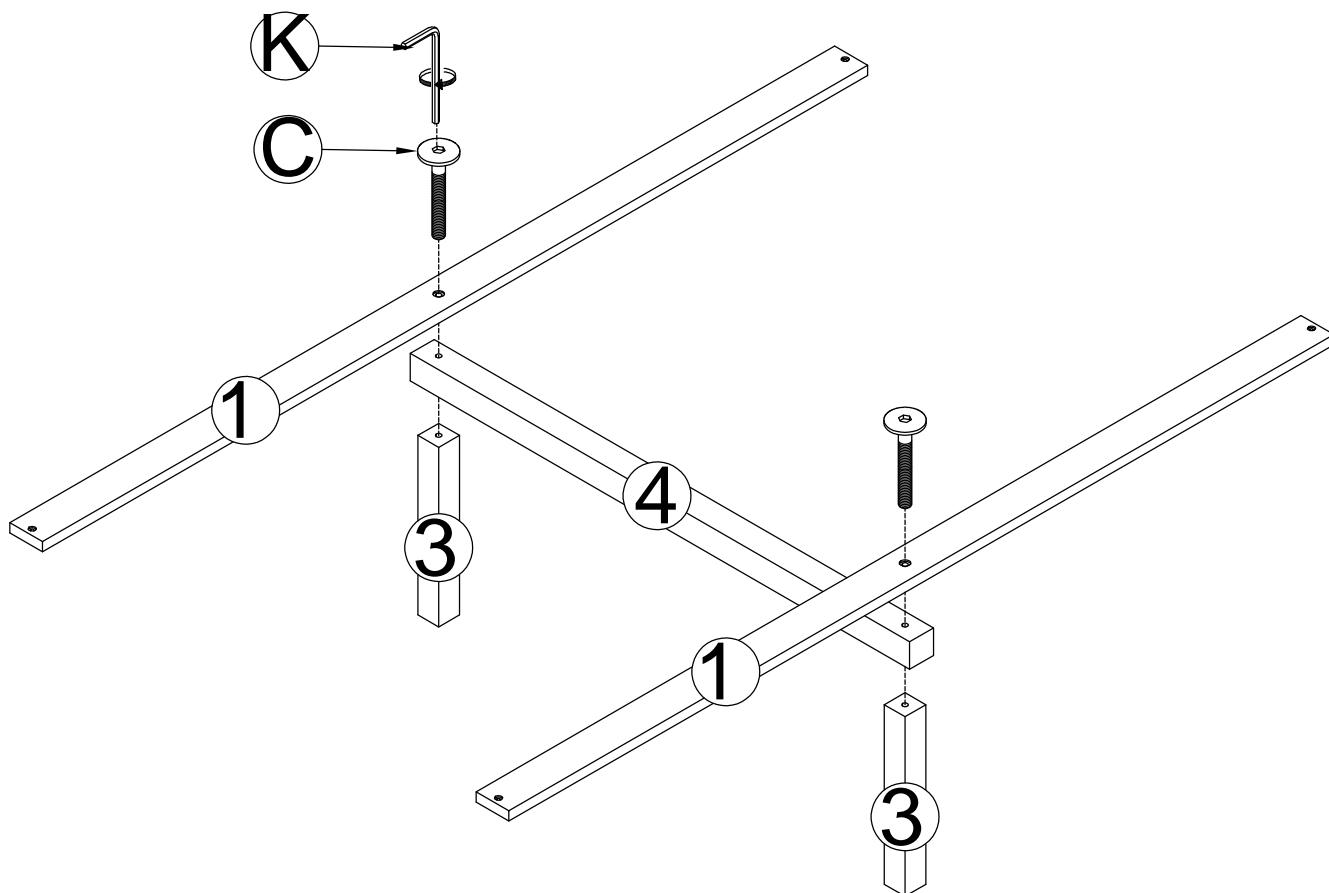
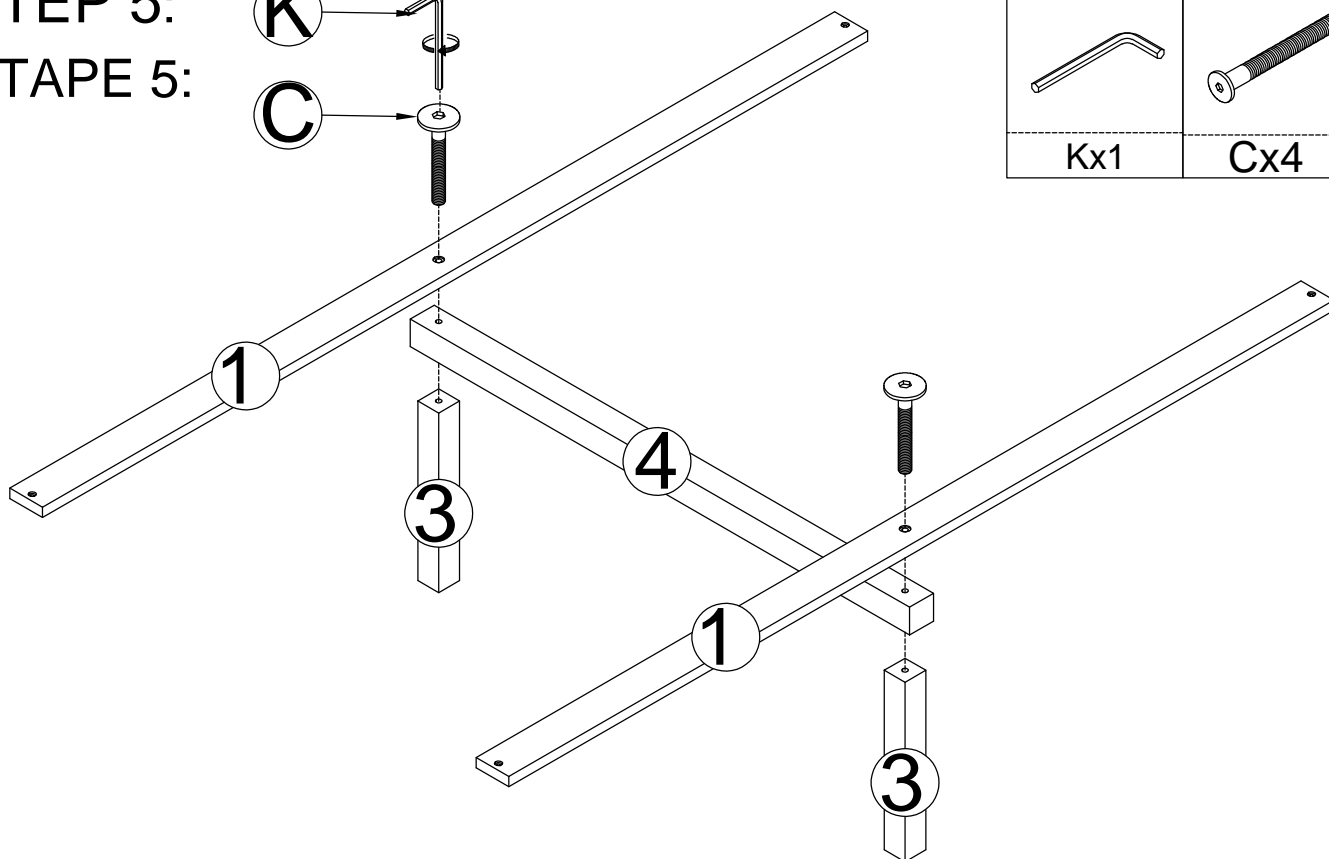


M6x13mm	M6x100mm
	
Bx8	Ax8
	
Kx1	Fx4

STEP 5:  
ÉTAPE 5:



	Ø6x80mm 
Kx1	Cx4





CONGRATULATION. YOU HAVE COMPLETED THE BED  
FÉLICITATION. VOUS AVEZ TERMINÉ LE LIT

