

DE:Installationsanleitung
 UK:Installation Instruction
 FR:Instruction d'installation
 IT:Istruzioni di installazione
 ES: Instrucciones de instalación
 NL: Installatie-instructies
 SE: Installationsanvisningar
 PL:Instrukcje instalacji
 N639P264484/N639P264485

DE:Unser Produkt wird Ihnen in 2 Paketen geliefert. Die Lieferzeiten dieser 2 Pakete können abweichen, bitte haben Sie etwas Geduld und vielen Dank für Ihr Verständnis.

UK:Our product will be delivered to you in 2 packages. The delivery times of these 2 packages may differ, please be patient and thank you for your understanding.

FR:Notre produit vous sera livré en 2 colis. Les délais de livraison de ces 2 colis peuvent différer, soyez patient et merci pour votre compréhension.

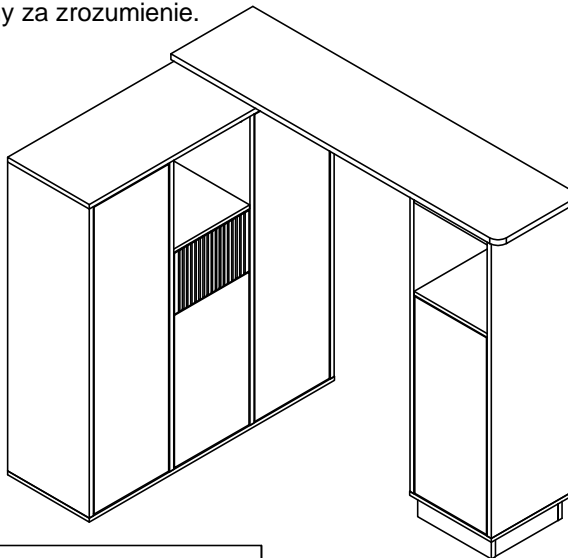
IT: Il nostro prodotto verrà consegnato in 2 pacchi. I tempi di consegna di questi 2 pacchi possono variare; vi preghiamo di avere un po' di pazienza e vi ringraziamo per la vostra comprensione.

ES: Nuestro producto se entregará en 2 paquetes. Los tiempos de entrega de estos 2 paquetes pueden variar; por favor, tenga un poco de paciencia y gracias por su comprensión.

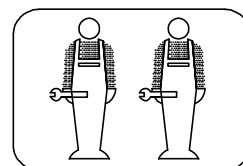
NL: Ons product wordt in 2 pakketten bij u geleverd. De levertijden van deze 2 pakketten kunnen verschillen, we vragen om uw geduld en bedanken u voor uw begrip.




SE: Vår produkt kommer att levereras till dig i 2 paket. Leveranstiderna för dessa 2 paket kan variera, vi ber om ditt tålamod och tackar för din förståelse.

PL: Nasz produkt zostanie dostarczony w 2 paczkach. Czas dostawy tych 2 paczek może się różnić, prosimy o cierpliwość i dziękujemy za zrozumienie.



Importer	COMHARBOR LIMITED
Address	Unit C,Swift Point,Cosford Lane,Rugby,CV21 1PY,GB
Email	harborcomhar@gmail.com
Manufacturer	ZHANGZHOU SHUJIAN FURNITURE CO.,LTD
Add.	ROOM 101,BUILDING 21,NO.60 BAOXING ROAD, XIANGCHENG DISTRICT,ZHANGZHOU,FUJIAN,CHINA
Email/URL	Freja_zsj@163.com
Product identification	N639P264484/N639P264485
Made in	CHINA
	COMHARBOR LIMITED Unit C,Swift Point,Cosford Lane,Rugby,CV21 1PY,GB harborcomhar@gmail.com



		
M3.5x14mm	M3.0x12mm	M3.5x14mm
Ⓜx80pcs	Ⓞx18pcs	ⓔx2pcs

DE: Bitte beachten Sie, dass die Formen der Schrauben H und O und E ähnlich sind. Bitte installieren Sie entsprechend der Anleitung und unterscheiden Sie sie!

UK: Please note that the shapes of screws H and O and E are similar. Please install according to the instructions and distinguish them!

FR: Notez que les vis H et O et E ont des formes similaires. Veuillez les installer en suivant les instructions pour les séparer!

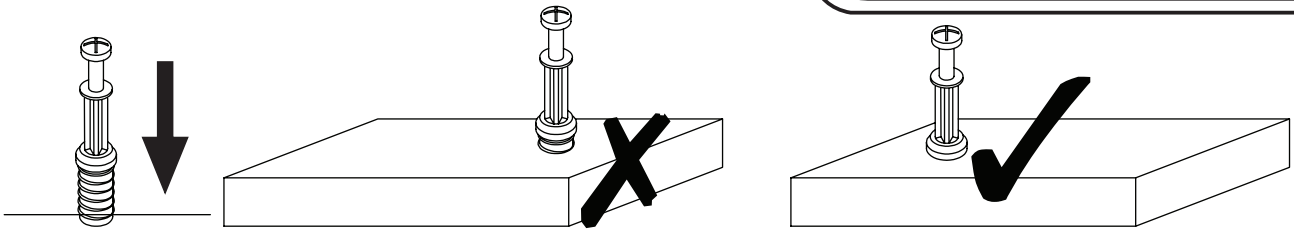
IT: Si prega di notare che le forme delle viti H e O e E sono simili. Si prega di installarle seguendo le istruzioni e di distinguerle!

ES: Por favor, tenga en cuenta que las formas de los tornillos H y O y E son similares. Por favor, instálelos de acuerdo con las instrucciones y distíngalos.

NL: Let op, de vormen van schroeven H en O en E zijn vergelijkbaar. Installeer volgens de instructies en maak onderscheid tussen ze!

SE: Observera att formerna på skruvarna och H och O och E är lika. Installera enligt anvisningarna och särskilj dem!

PL: Zauważ, że kształty śrub H i O i E są podobne. Zainstaluj zgodnie z instrukcjami i rozróżnij je!



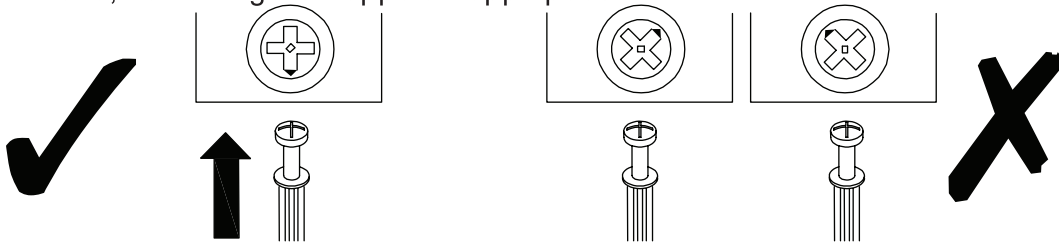
EN_QUICKFIT: Tighten quickfit until shoulder is flush with panel. Do not overtighten or undertighten.

FR_RACCORD RAPIDE: Faites serrer le raccord rapide jusqu'à ce que l'épaulement soit parfaitement encastré dans le panneau. Il ne faut ni trop serrer ni insuffisamment serrer.

ES_QUICKFIT: Apriete quickfit hasta que el hombro se descargue con el panel. NO lo sobreapriete ni lo apriete poco.

DE_QUICKFIT: Ziehen Sie den Quickfit fest, bis die Schulter mit der Platte bündig ist. Bitte nicht zu fest oder zu schwach anziehen.

IT_MONTAGGIO RAPIDO: Stringere il montaggio rapido fino a quando la spalla è a filo con il pannello, non stringere troppo o troppo poco.



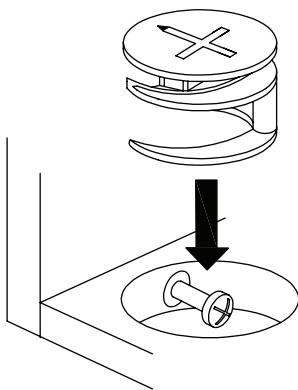
EN_CAM LOCK: When fitting cam lock, ensure starting position is correct before you insert connecting quickfit.

FR_SERRURE BATTEUSE: Avant d'insérer la serrure batteuse, veillez à la bonne orientation avant d'insérer le raccord rapide.

ES_CIERRE DE LA CÁMARA: Cuando instale el cierre de la cámara, asegúrese de que la posición de inicio es correcta antes de que inserte el quickfit conector.

DE_CAM-LOCK: Achten Sie bei der Montage des Cam-Locks auf die richtige Ausgangsposition, bevor Sie den Quickfit einsetzen.

IT_BLOCCAGGIO A CAMMA: Quando si monta il bloccaggio a camma, assicurarsi che la posizione iniziale sia corretta prima di inserire il montaggio rapido di collegamento.



EN_Quickfit head should be in the centre of the cam lock when the two panels are joined.

Cam lock should be inserted before quickfit.

FR_Lorsque les deux panneaux sont assemblés, la tête du raccord rapide doit reposer au centre de la serrure batteuse. Il faut insérer la serrure batteuse avant le raccord rapide.

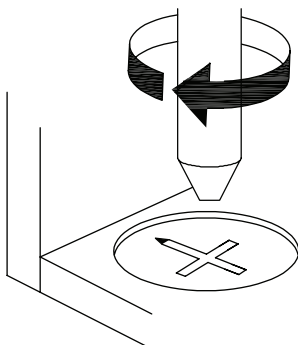
ES_El cabezal del quickfit debe estar en el centro del cierre de la cámara cuando se unan los dos paneles.

Se debe insertar el cierre de la cámara antes que el quickfit.

DE_Der Quickfit-Kopf sollte sich in der Mitte des Cam-Locks befinden, wenn die beiden Platten zusammengefügt sind. Der Cam-Lock sollte vor dem Quickfit eingesetzt werden.

IT_La testa del montaggio rapido deve trovarsi al centro del bloccaggio a camma quando i due pannelli sono uniti.

Il Bloccaggio a Camma deve essere inserito prima del montaggio rapido.



EN_Turn cam lock clockwise to tighten.

FR_Faites tourner la serrure batteuse dans le sens des aiguilles d'une montre pour la resserrer.

ES_Gire el cierre de la cámara en sentido horario para apretarlo.

DE_Drehen Sie den Cam-Lock im Uhrzeigersinn, um ihn festzuziehen.

IT_Ruotare il bloccaggio a camma in senso orario per stringere.

DE:Vor dem Einbau die Schrauben in die Löcher stecken und festziehen, aber nicht bis 100%, 70% bis 80% anziehen reicht aus. Schließlich, nachdem alle Schrauben installiert sind, ziehen Sie alle Schrauben auf 100%. Wenn Sie auf diese Probleme stoßen, wie z. B. Fehlausrichtung der Löcher oder Unfähigkeit, bestimmte Teile zu installieren, überprüfen Sie bitte, ob die Schrauben korrekt verwendet werden und passen Sie die Dichtigkeit der Schrauben an.

UK:Before installation, insert the screws into the holes and tighten them, but do not tighten them to 100%, 70% to 80% is sufficient. Finally, after all screws are installed, tighten all screws to 100%. If you encounter these issues, such as if the holes cannot be aligned or some parts cannot be installed, please check if the screws are used correctly and adjust the tightness of the screws.

FR:Insérer la vis dans le trou avant la fin de l'assemblage, serrer la vis, mais ne pas serrer à 100%, 70% ~ 80% est correct. Enfin, une fois que toutes les vis sont bien serrées, toutes les vis sont serrées à 100%. Si vous rencontrez ces problèmes, par exemple si les trous ne sont pas alignés ou si certaines pièces ne peuvent pas être montées, vérifiez que les vis sont utilisées correctement et ajustez leur serrage.

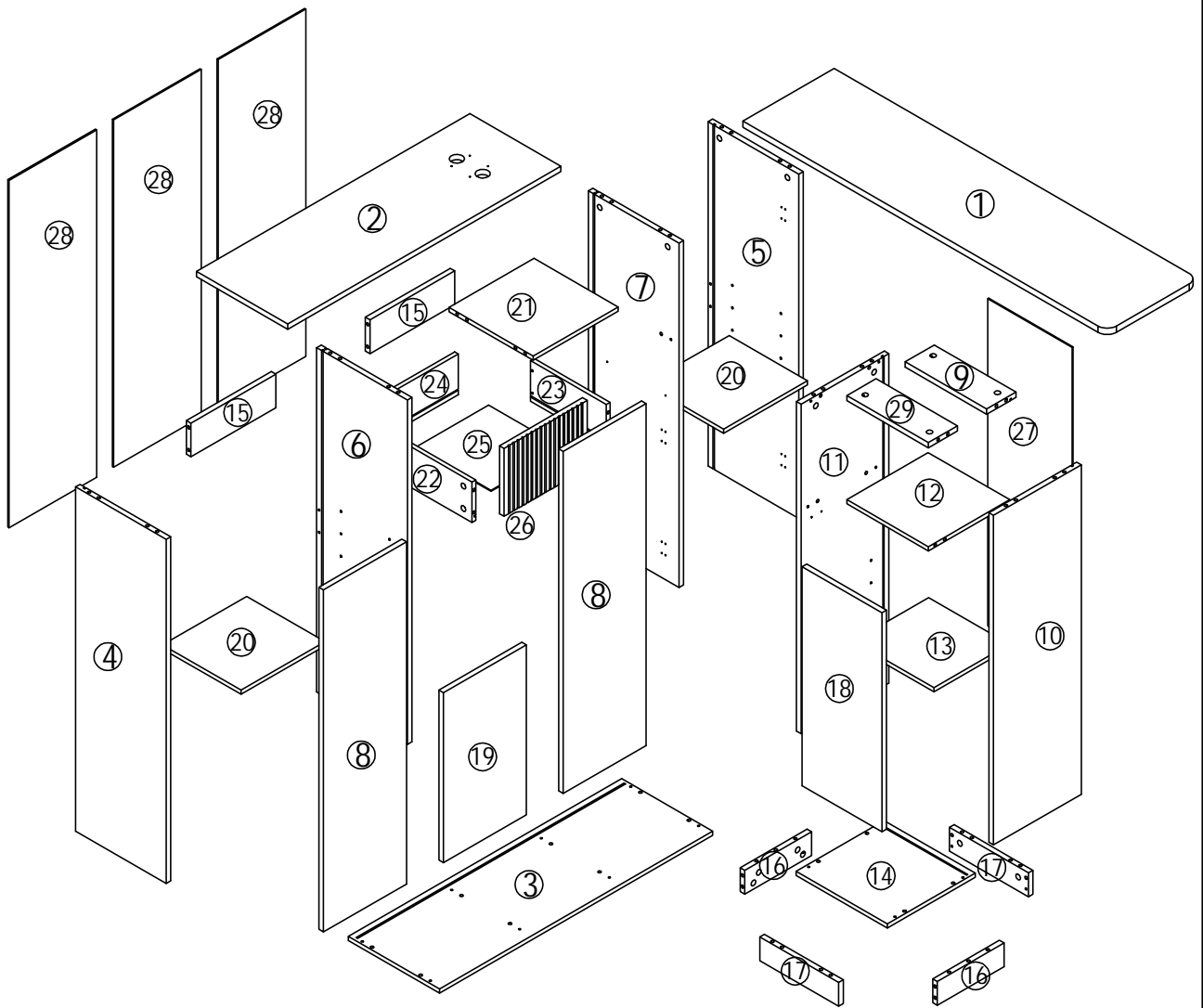
IT:Prima dell'installazione, inserire le viti nei fori e stringerle, ma non al 100%, è sufficiente stringerle al 70% - 80%. Infine, dopo aver installato tutte le viti, stringere tutte le viti al 100%. Se riscontri problemi come disallineamenti dei fori o difficoltà nell'installare alcuni componenti, verifica che le viti siano utilizzate correttamente e regola la tensione delle viti.

ES:Antes de la instalación, coloque los tornillos en los agujeros y apriéte los, pero no al 100%; apretar al 70% - 80% es suficiente. Finalmente, después de haber instalado todos los tornillos, apriete todos los tornillos al 100%. Si se encuentra con problemas como desalineación de los agujeros o dificultad para instalar ciertas piezas, verifique que los tornillos se estén utilizando correctamente y ajuste la tensión de los tornillos.

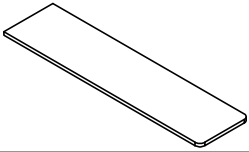
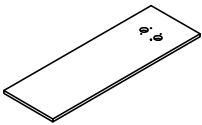
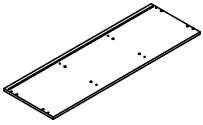





NL:Voordat u begint met de installatie, plaatst u de schroeven in de gaten en draait u ze aan, maar draai ze niet volledig aan; 70% tot 80% is voldoende. Draai uiteindelijk, nadat alle schroeven zijn geplaatst, alle schroeven volledig aan. Als u problemen ondervindt, zoals niet uitgelijnde gaten of onderdelen die niet kunnen worden geïnstalleerd, controleer dan of de schroeven correct zijn gebruikt en pas de spanning van de schroeven aan.

SE:Innan installation, sätt i skruvarna i hålen och dra åt dem, men dra inte åt dem helt; 70% till 80% är tillräckligt. Slutligen, när alla skruvar är installerade, dra åt alla skruvar helt. Om du stöter på problem, som att hålen inte kan justeras eller vissa delar inte kan installeras, kontrollera om skruvarna används korrekt och justera skruvarnas åtdragning.

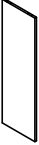


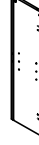
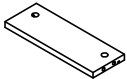


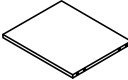
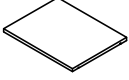

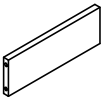
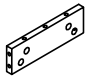
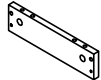
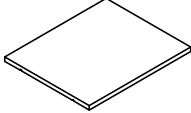
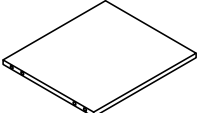
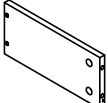
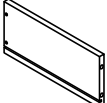
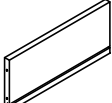
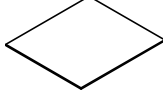
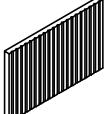
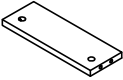
PL:Przed instalacją wstaw śruby w otwory i dokręć je, ale nie dokręcaj ich na 100%; 70% do 80% wystarczy. Na koniec, po zainstalowaniu wszystkich śrub, dokręć wszystkie śruby do 100%. Jeśli napotkasz problemy, takie jak niedopasowane otwory lub części, które nie mogą być zainstalowane, sprawdź, czy śruby są używane prawidłowo i dostosuj ich dokręcenie.



N639P264484

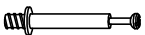


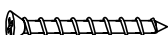


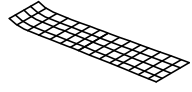

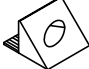



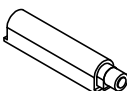
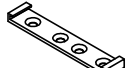


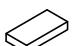
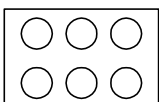
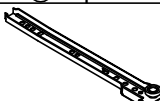
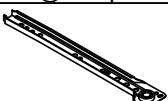
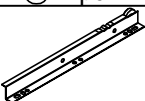
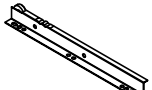
				
① x1pc	② x1pc	③ x1pc	⑧ x2pcs	⑱ x1pc
				
⑲ x1pc	⑳ x1pc	㉘ x3pcs		

N639P264485

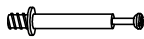

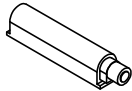
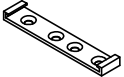
				
④ x1pc	⑤ x1pc	⑥ x1pc	⑦ x1pc	⑨ x1pc
				
⑩ x1pc	⑪ x1pc	⑫ x1pc	⑬ x1pc	⑭ x1pc
				
⑮ x2pcs	⑯ x2pcs	⑰ x2pcs	㉚ x2pcs	㉛ x1pc
				
㉒ x1pc	㉓ x1pc	㉔ x1pc	㉕ x1pc	㉖ x1pc
				
㉙ x1pc				


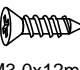
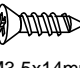
Hardware List
Hardwareliste

N639P264484


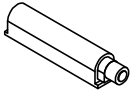
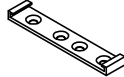
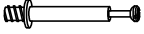
 Ø6x35mm A)x48pcs	 Ø15x9mm B)x48pcs	 Ø6x30mm C)x46pcs	 M4x40mm D)x18pcs	 M3.5x14mm E)x2pcs
 Ø5x14mm F)x12pcs	 G)x2pcs	 M3.5x14mm H)x80pcs	 I)x24pcs	 J)x2pcs
 K)x1pc	 L)x8pcs	 M)x5pcs	 N)x5pcs	 M3.0x12mm O)x18pcs
 P)x1pc	 30x15x5mm Q)x10pcs	 R)x48pcs	 CL 250mm CL)x1pc	 CR 250mm CR)x1pc
 DL 250mm DL)x1pc	 DR 250mm DR)x1pc			




Step 1 Schritt 1

			
Ø6x35mm	M3.5x14mm	M x2pcs	N x2pcs
A x8pcs	H x4pcs		

		
M3.5x14mm	M3.0x12mm	M3.5x14mm

Step 2 Schritt 2

			
M3.0x12mm	M x1pc	N x1pc	Ø6x35mm
O x2pcs			A x4pcs

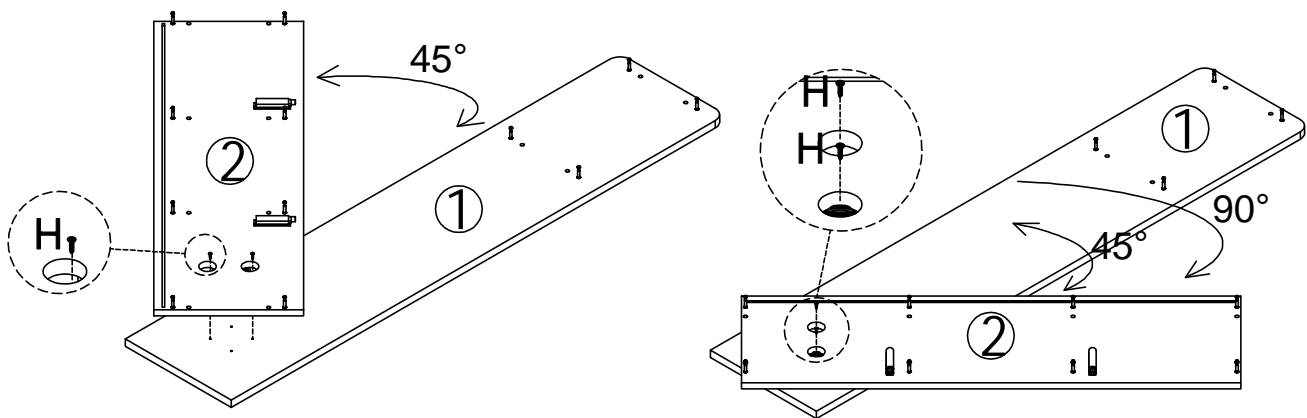
		
M3.5x14mm	M3.0x12mm	M3.5x14mm

Step 3 Schritt 3



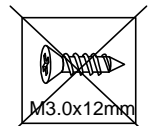
M3.5x14mm

(H) x4pcs



Machen Sie Brett 9 und Brett 1 in einem 45-Grad-Winkel, sperren Sie die diagonalen Schrauben des kleinen Plattentellers durch die zwei kreisförmigen Löcher an Bord 9, drehen Sie dann Brett 9 90 Grad und sperren Sie die anderen beiden diagonalen Schrauben des kleinen Plattentellers
 Make board 9 and board 1 at a 45 degree angle, lock the diagonal screws of the small turntable through the two circular holes on board 9, then rotate board 9 90 degrees and lock the other two diagonal screws of the small turntable

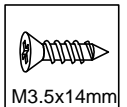
Laissez les plaques 9 et 1 à un angle de 45 degrés, Verrouillez les vis diagonales du petit Carrousel à travers les deux trous ronds de la plaque 9, puis tournez la plaque 9 à 90 degrés pour verrouiller les deux autres vis diagonales du petit Carrousel.



M3.0x12mm

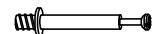


M3.5x14mm



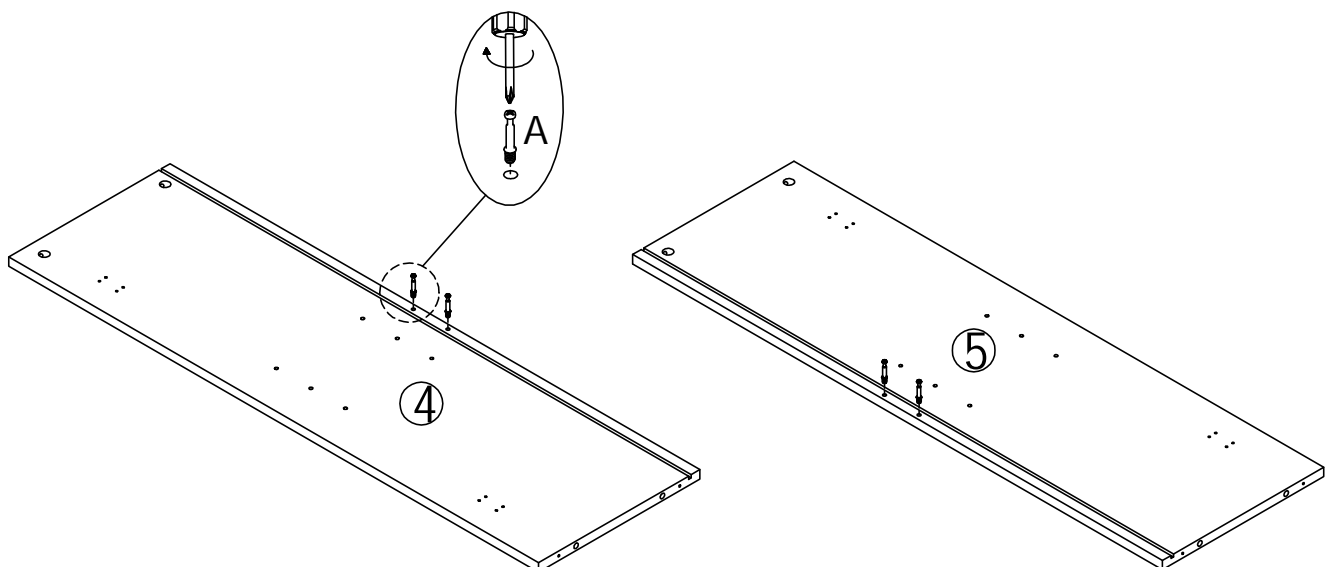
M3.5x14mm

Step 4 Schritt 4

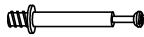

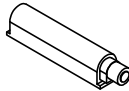
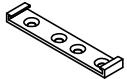


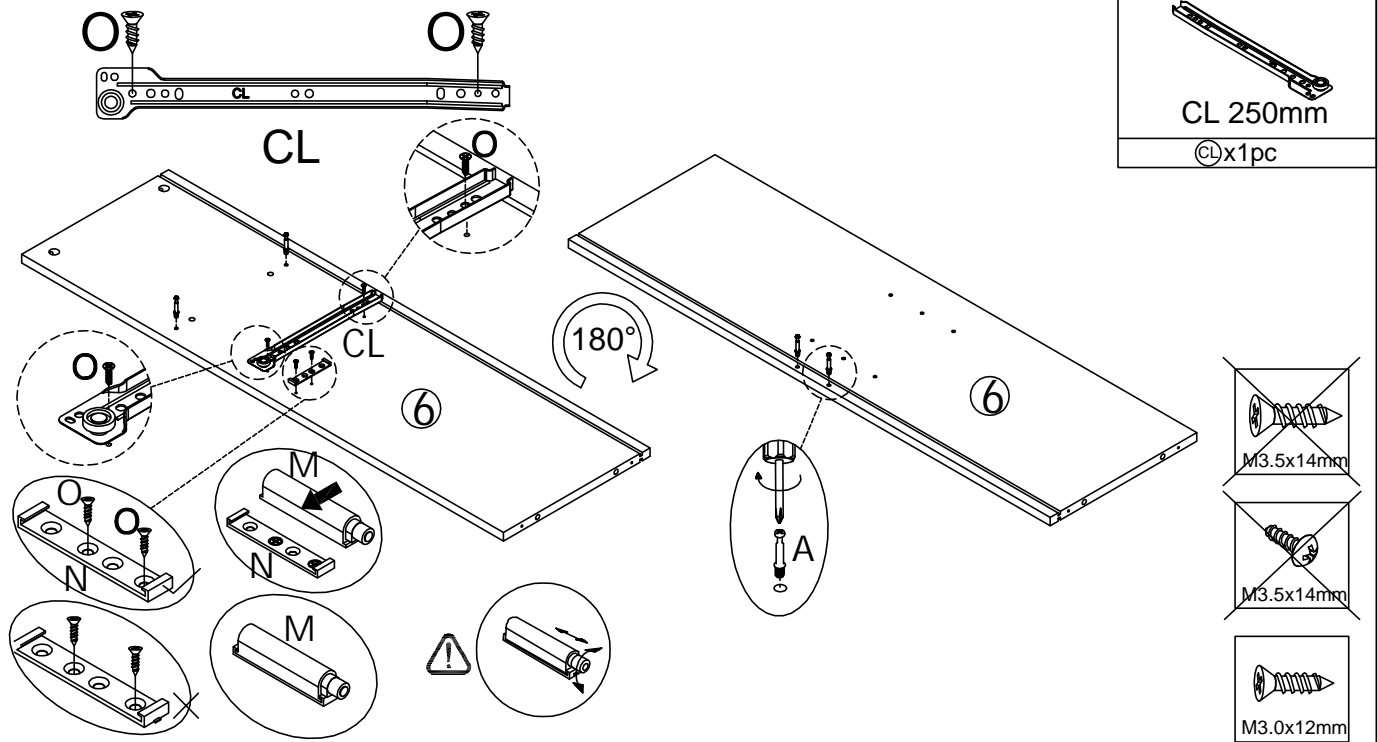
Ø6x35mm

(A) x4pcs

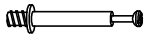




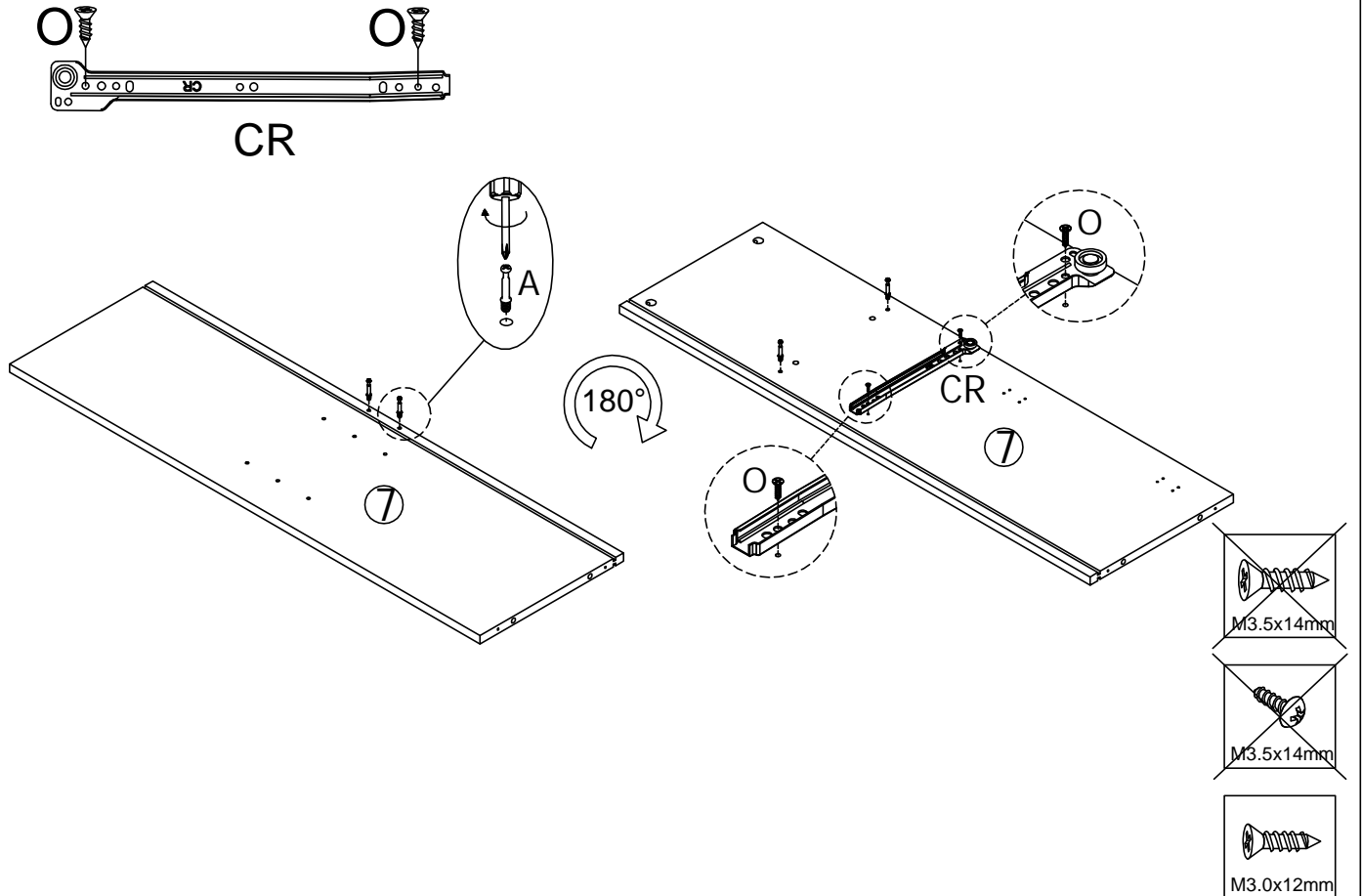
Step 5 Schritt 5

			
Ø6x35mm	M3.0x12mm	M x1pc	N x1pc
A x4pcs	O x4pcs		

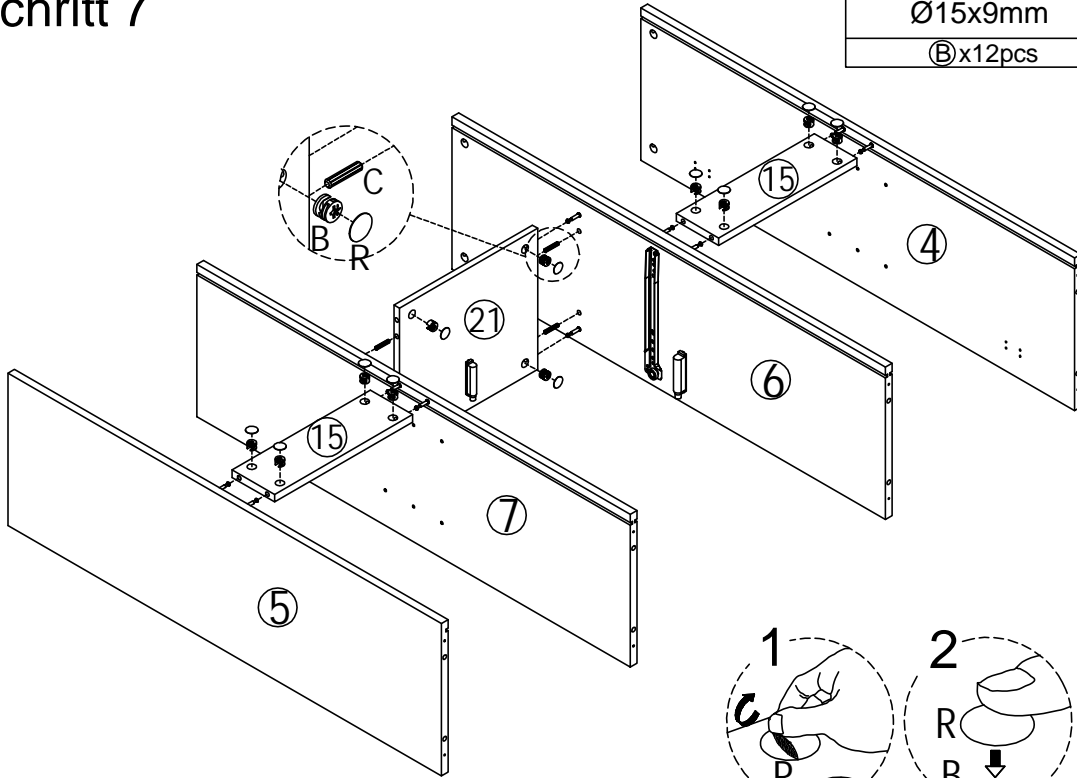



Step 6 Schritt 6

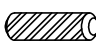
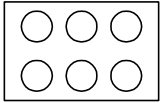
		
Ø6x35mm	M3.0x12mm	CR 250mm
A x4pcs	O x2pcs	O x1pc

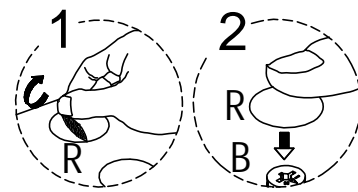
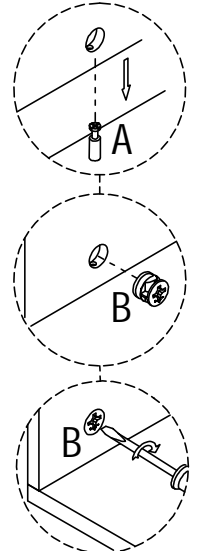


Step 7 Schritt 7

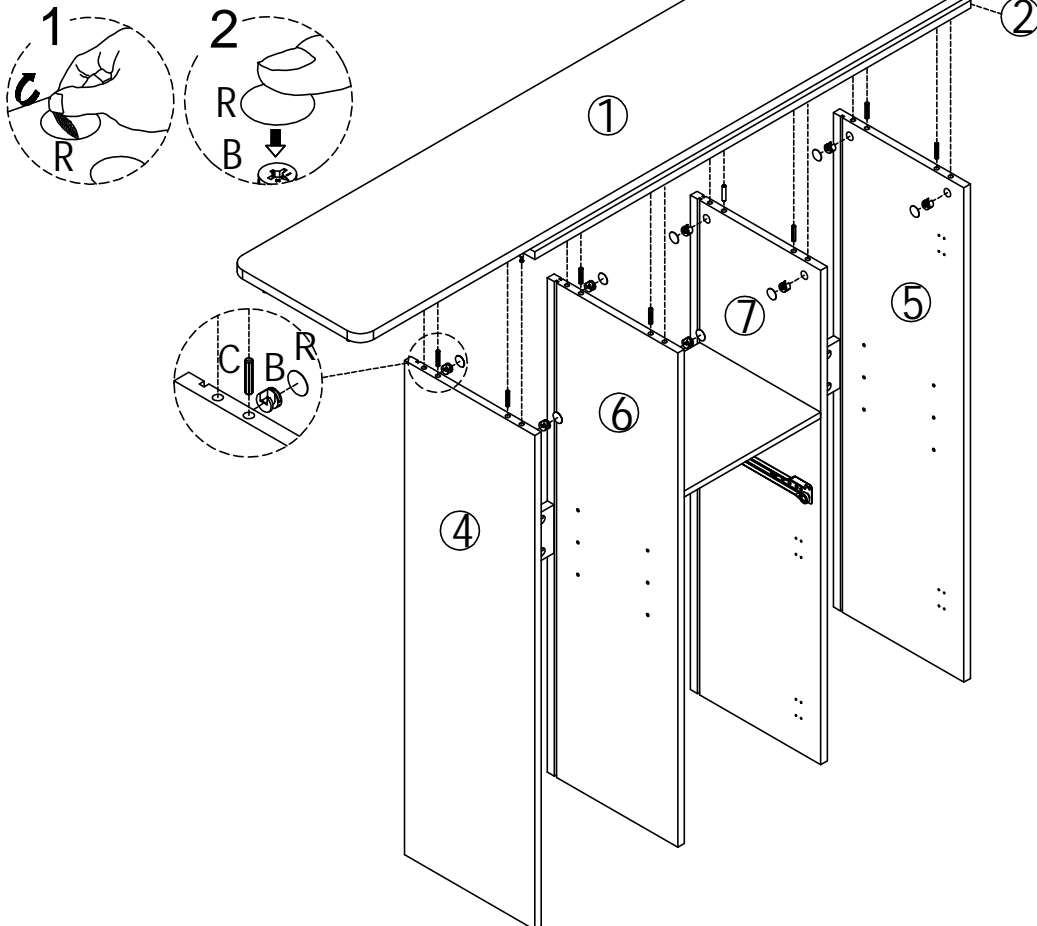




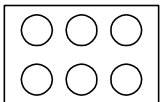

 Ø15x9mm
 B x12pcs

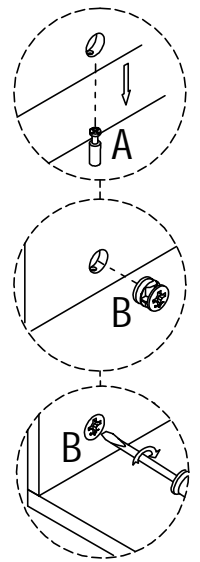

 Ø6x30mm
 C x4pcs

 R x12pcs



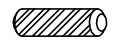
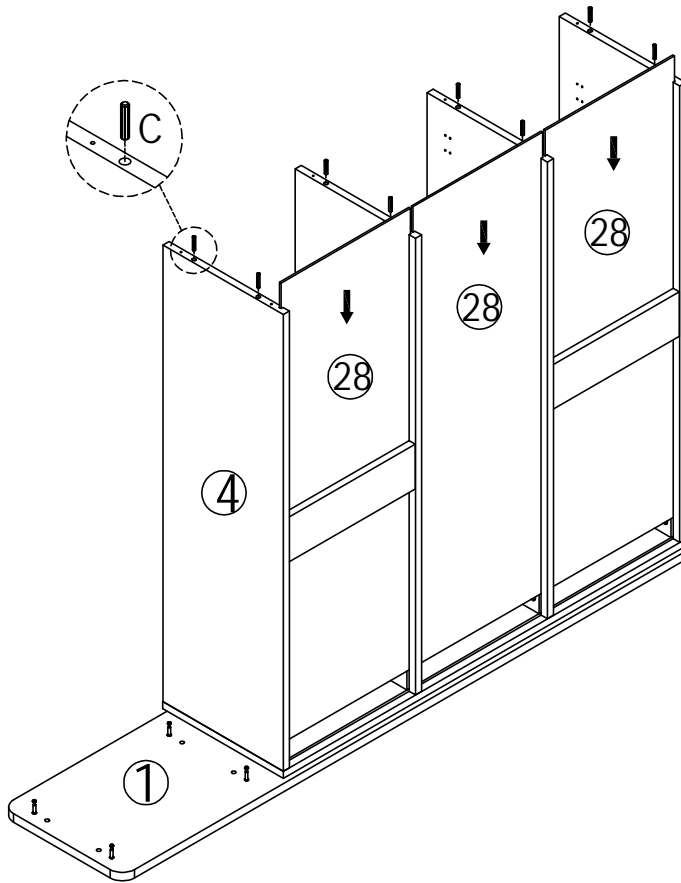
Step 8 Schritt 8




 Ø15x9mm
 B x8pcs

 Ø6x30mm
 C x8pcs

 R x8pcs



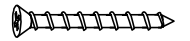
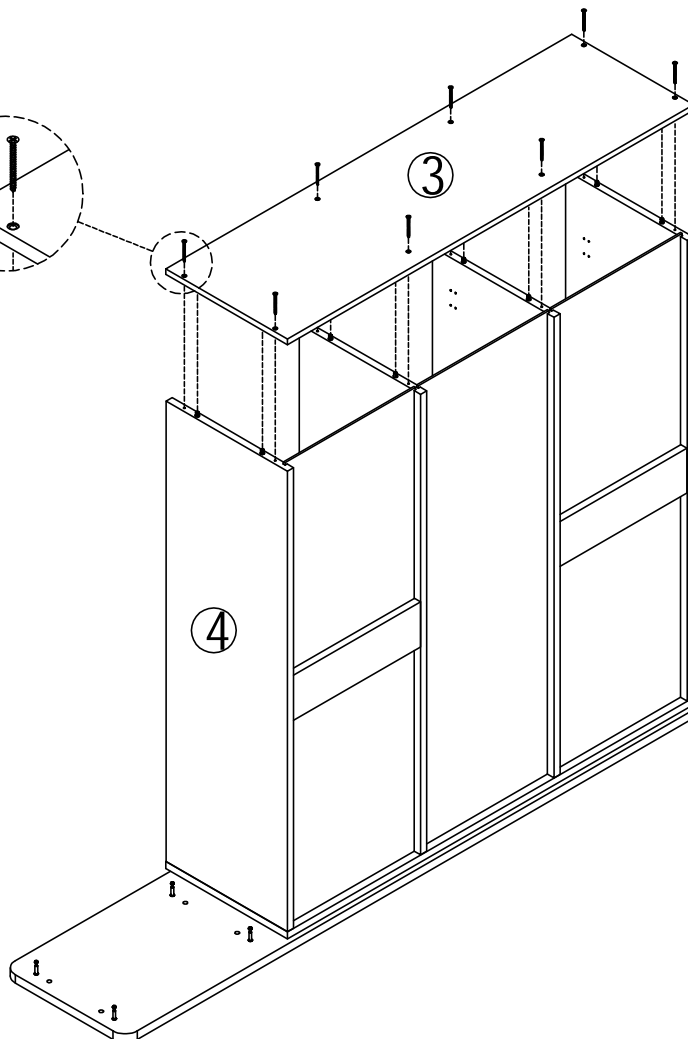
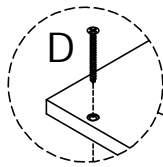
Step 9
Schritt 9



Ø6x30mm

ⓐx8pcs

Step 10
Schritt 10

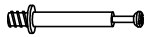

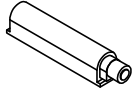
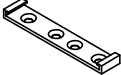


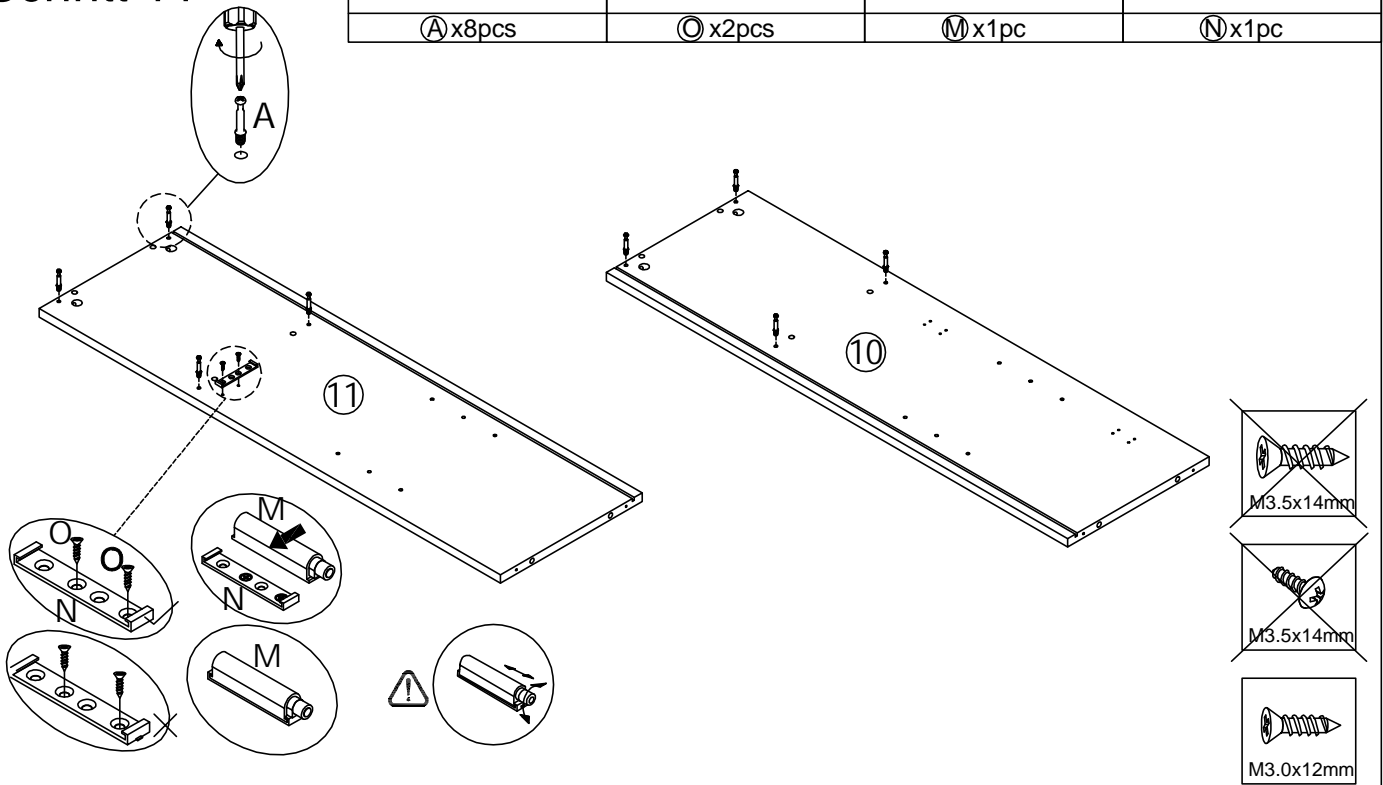
M4x40mm

ⓓx8pcs

Step 11



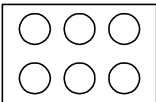
Schritt 11

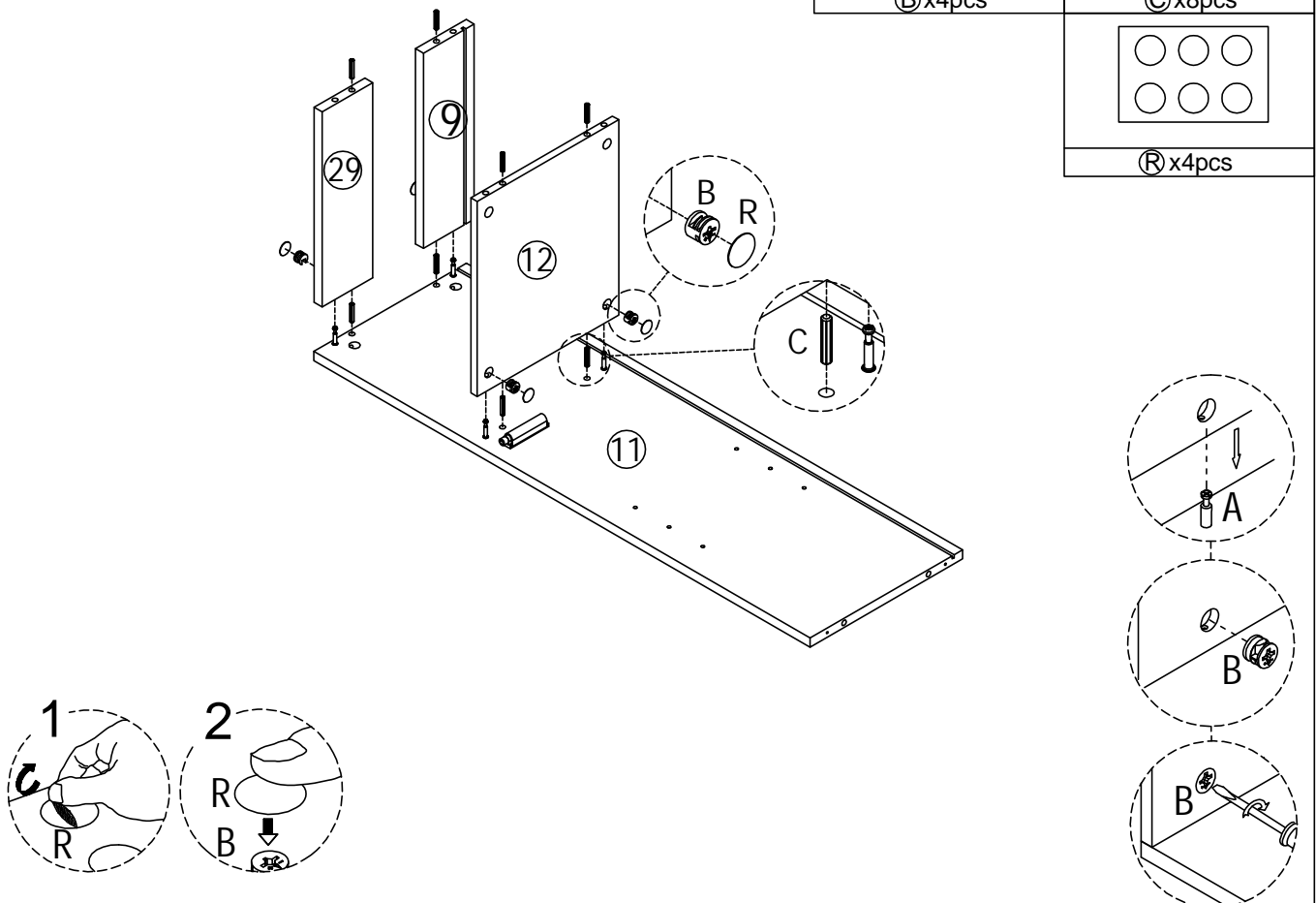
			
Ø6x35mm	M3.0x12mm	M x1pc	N x1pc
A x8pcs	C x2pcs		




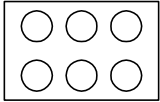
Step 12

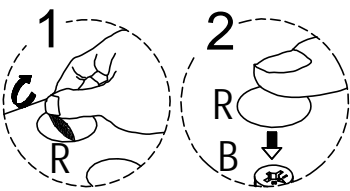
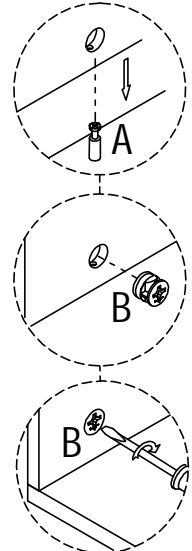
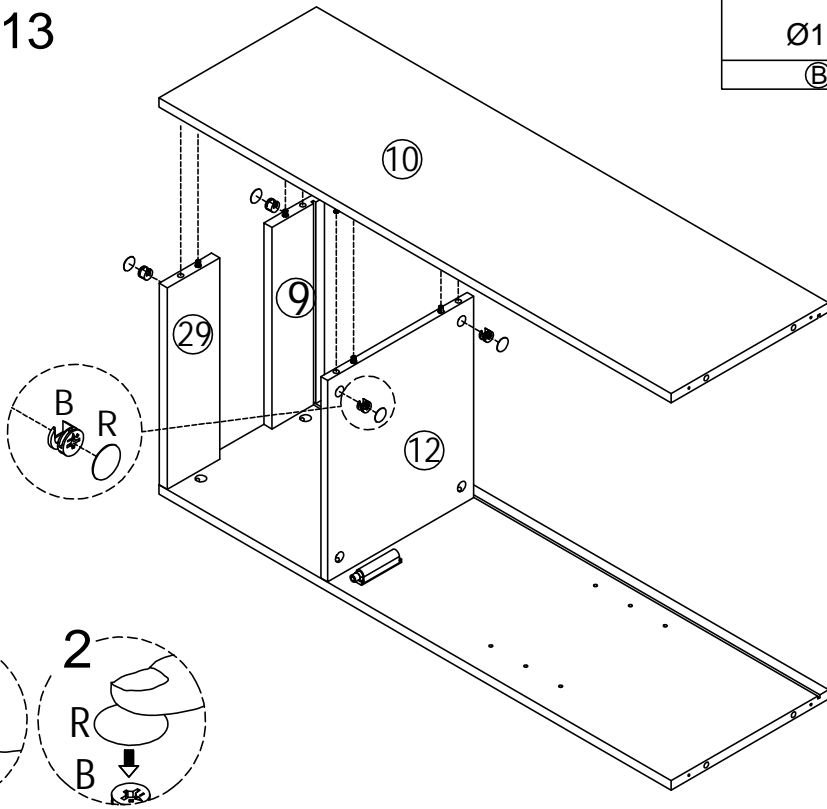
Schritt 12

	
Ø15x9mm	Ø6x30mm
B x4pcs	C x8pcs
	
	R x4pcs

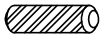


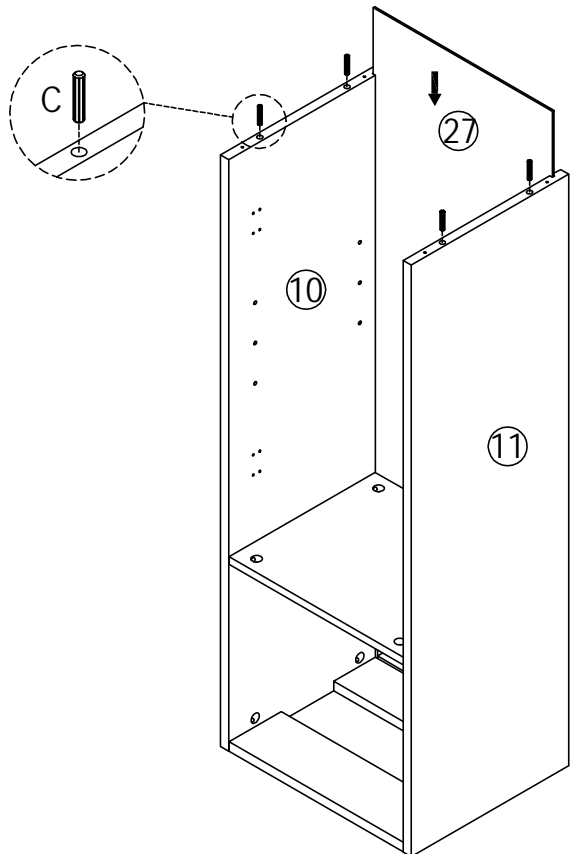
Step 13
Schritt 13

	
Ø15x9mm	
ⓑ x4pcs	Ⓡ x4pcs

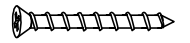
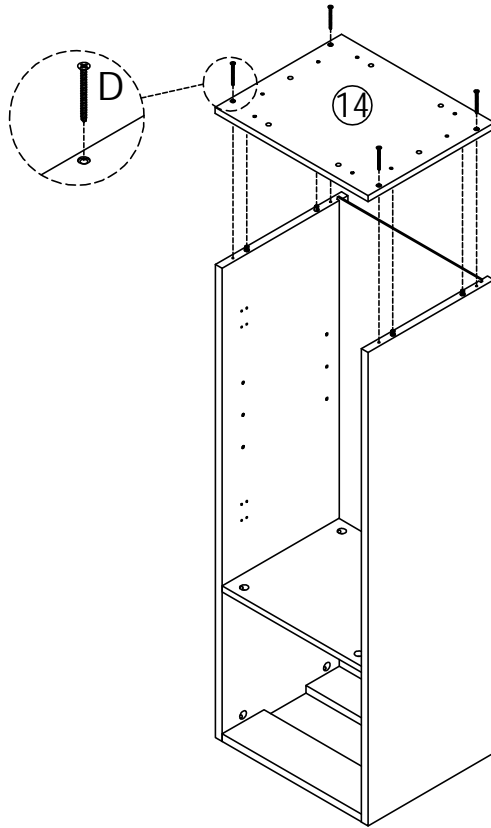


Step 14
Schritt 14


Ø6x30mm
ⓒ x4pcs



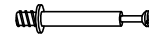
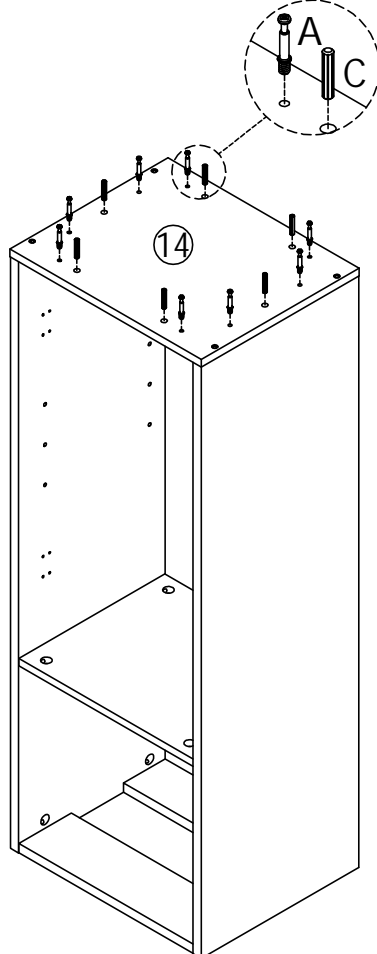
Step 15
Schritt 15



M4x40mm

Ⓓ x4pcs

Step 16
Schritt 16



Ø6x35mm

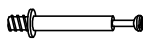

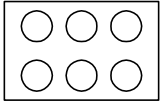
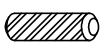
Ⓐ x8pcs

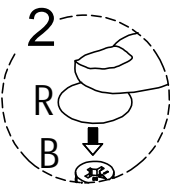
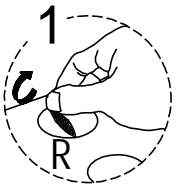
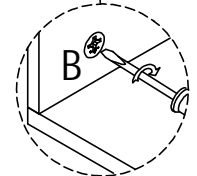
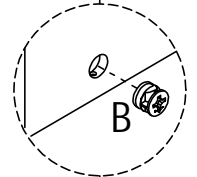
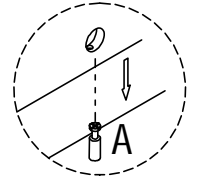
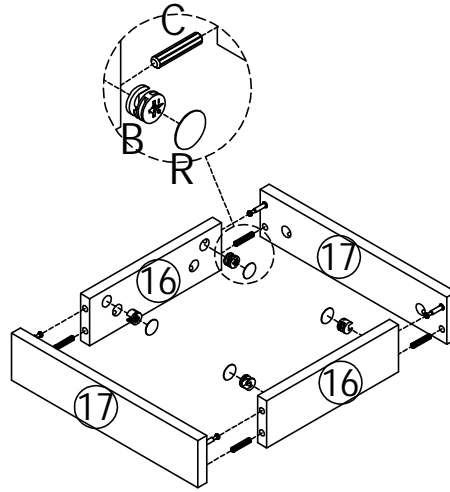
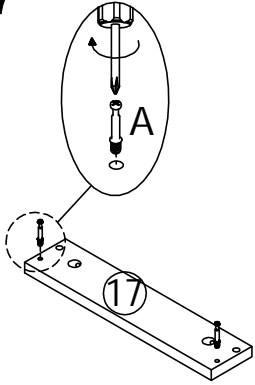


Ø6x30mm


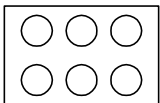
Ⓒ x6pcs

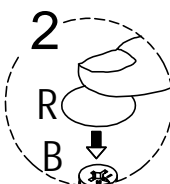
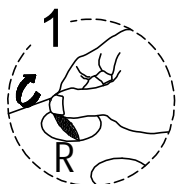
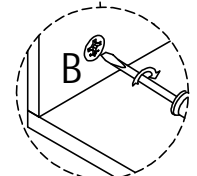
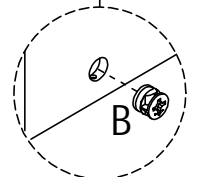
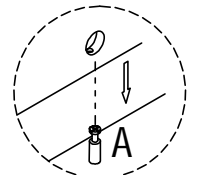
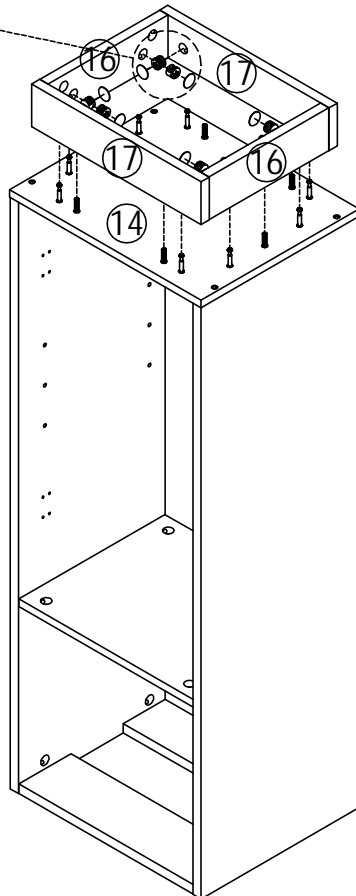
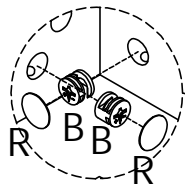
Step 17 Schritt 17

 Ø6x35mm Ⓐ x4pcs	 Ø15x9mm Ⓑ x4pcs	 Ⓓ x4pcs
		 Ø6x30mm Ⓒ x4pcs

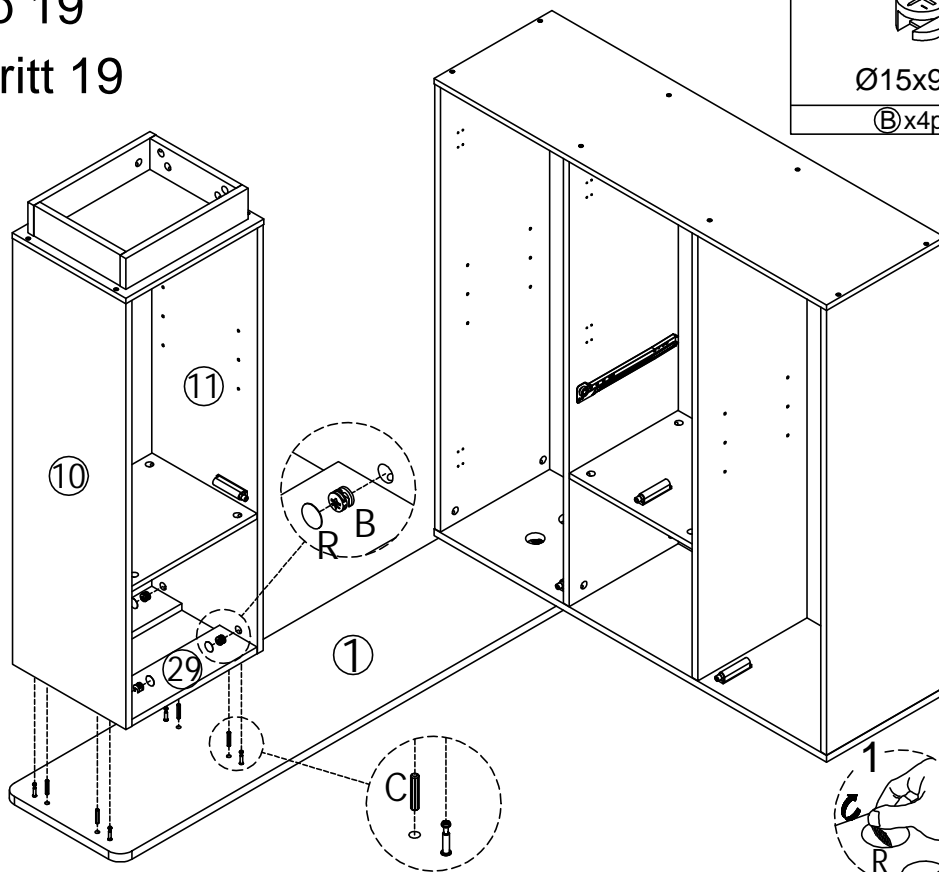



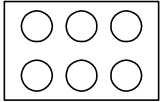
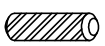
Step 18 Schritt 18

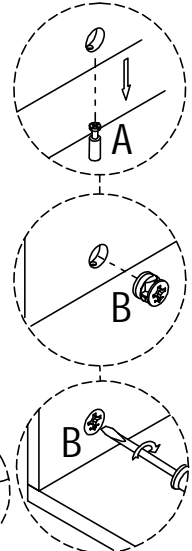
 Ø15x9mm Ⓑ x8pcs	 Ⓓ x8pcs
---	--



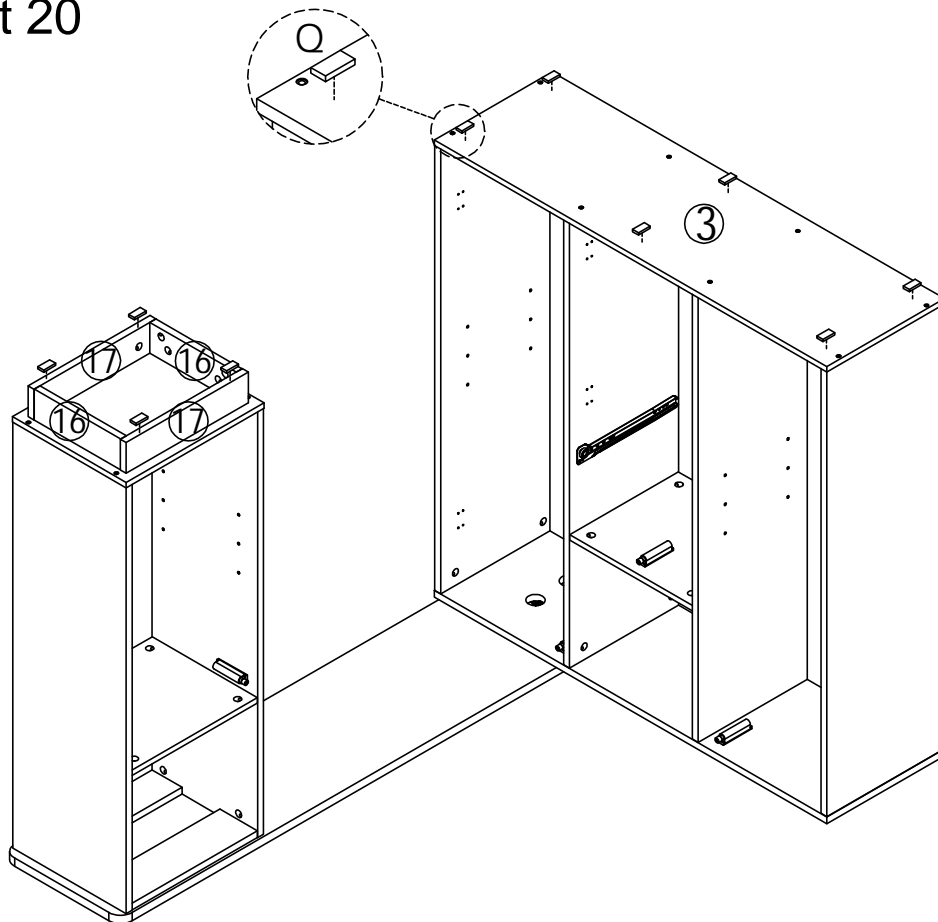
Step 19 Schritt 19

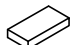


	
Ø15x9mm	Ⓡ x4pcs
Ⓡ x4pcs	Ⓡ x4pcs
	
Ø6x30mm	
Ⓢ x4pcs	

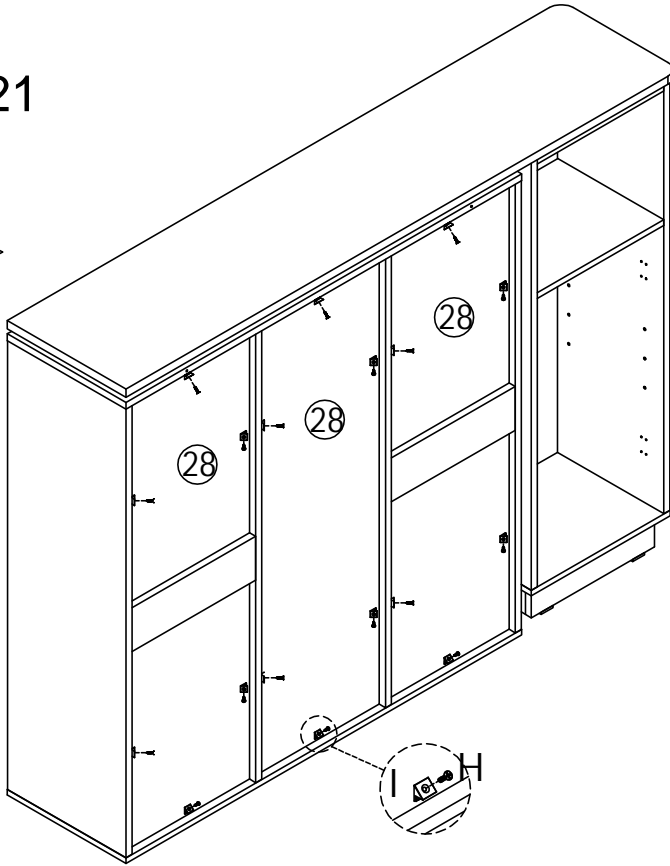


Step 20 Schritt 20




30x15x5mm
Ⓢ x10pcs

Step 21 Schritt 21

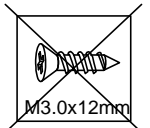


① x18pcs



M3.5x14mm

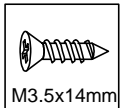
② x18pcs



M3.0x12mm

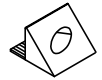
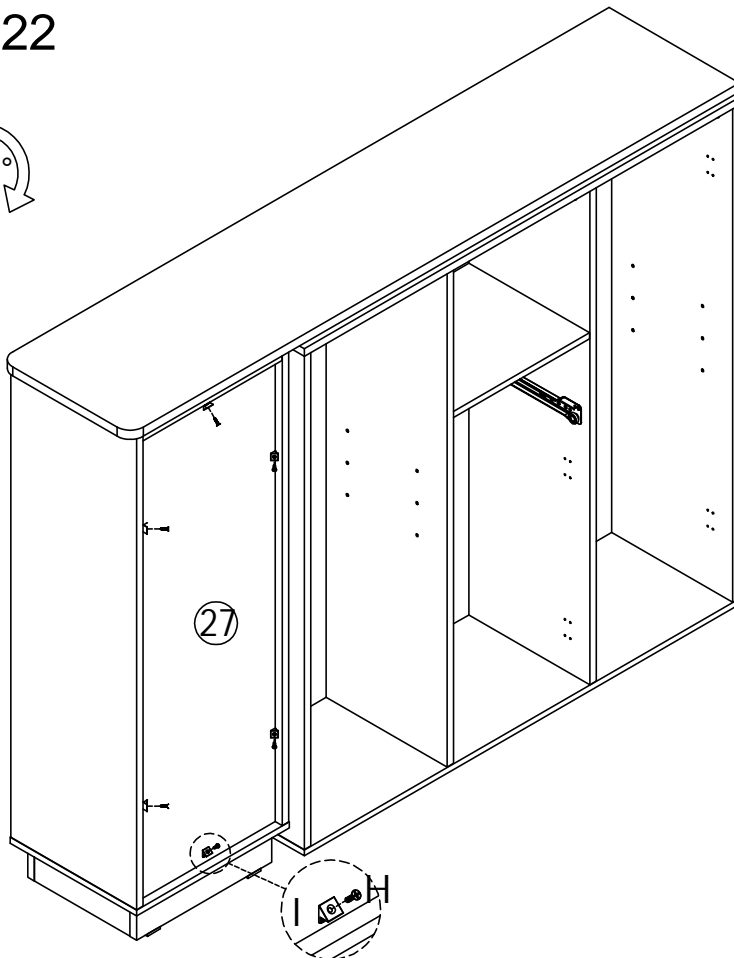


M3.5x14mm



M3.5x14mm

Step 22 Schritt 22

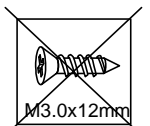


① x6pcs

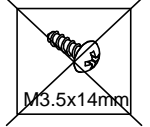


M3.5x14mm

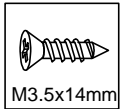
② x6pcs



M3.0x12mm




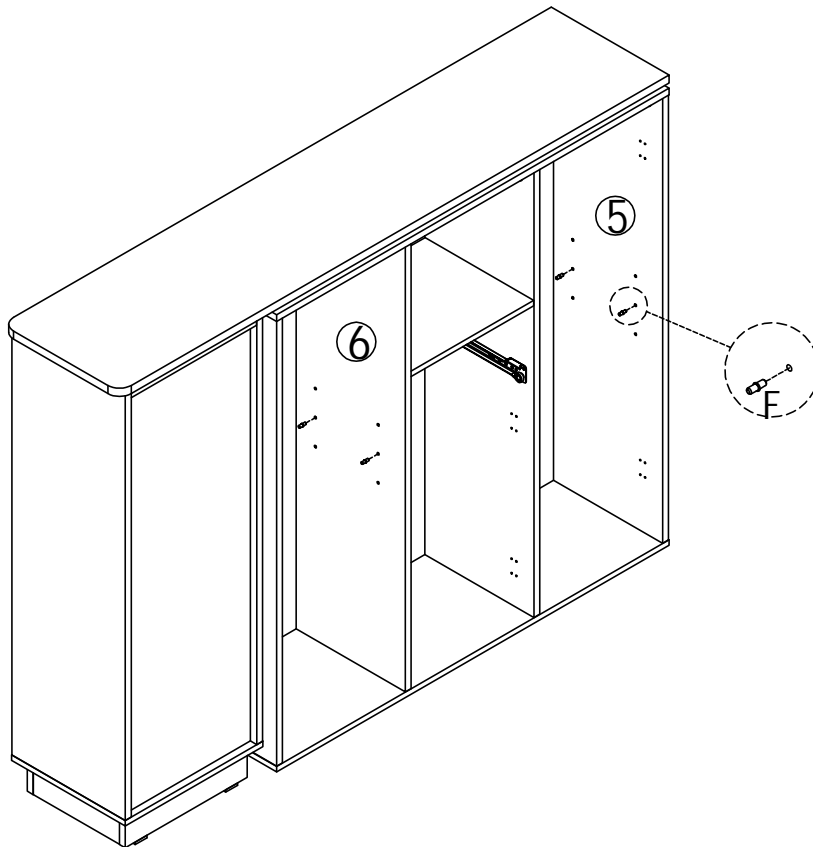
M3.5x14mm



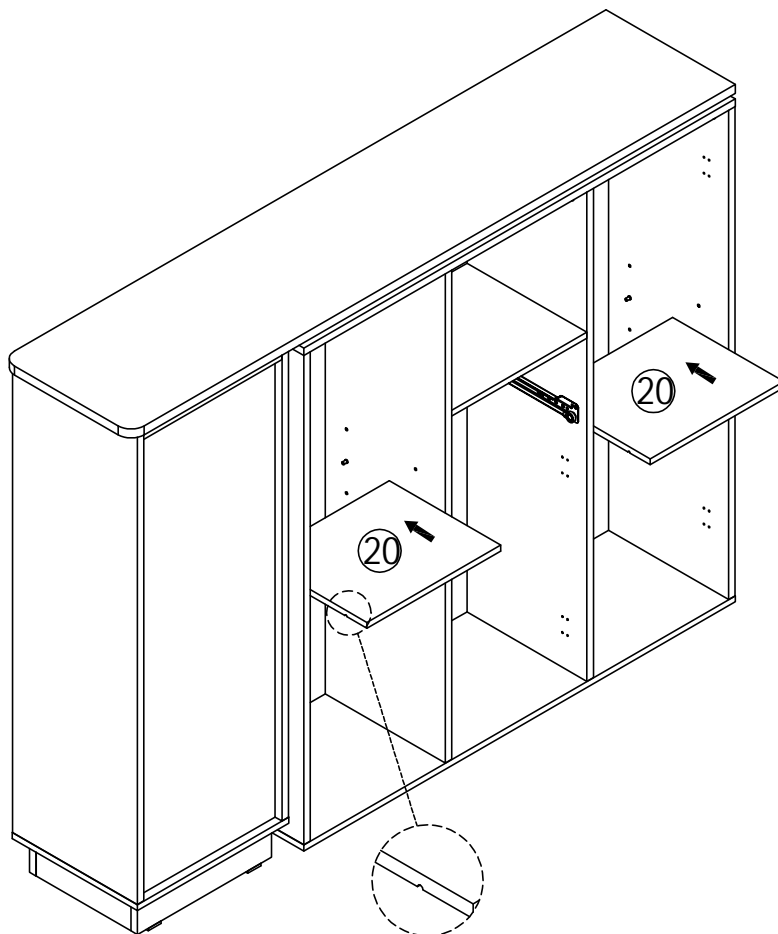
M3.5x14mm

Step 23
Schritt 23


Ø5x14mm
ⓔx8pcs



Step 24
Schritt 24



Step 25
Schritt 25

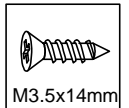
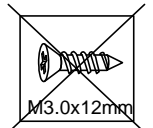
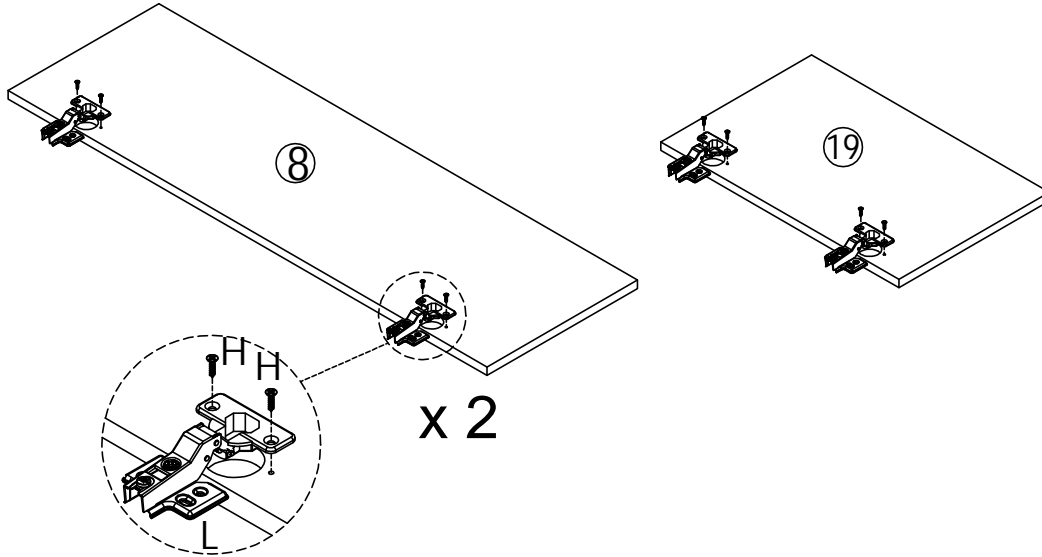


Ⓛx6pcs



M3.5x14mm

Ⓜx12pcs

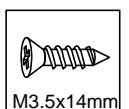
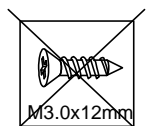
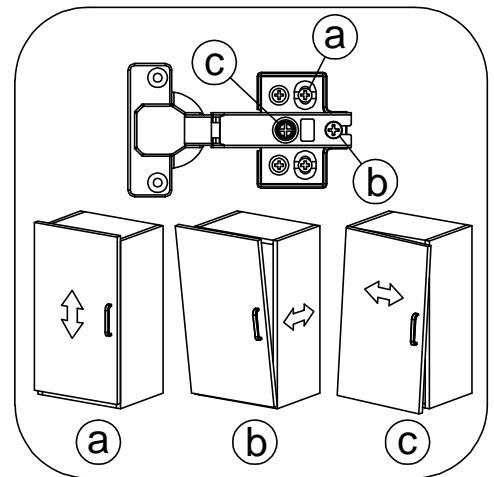
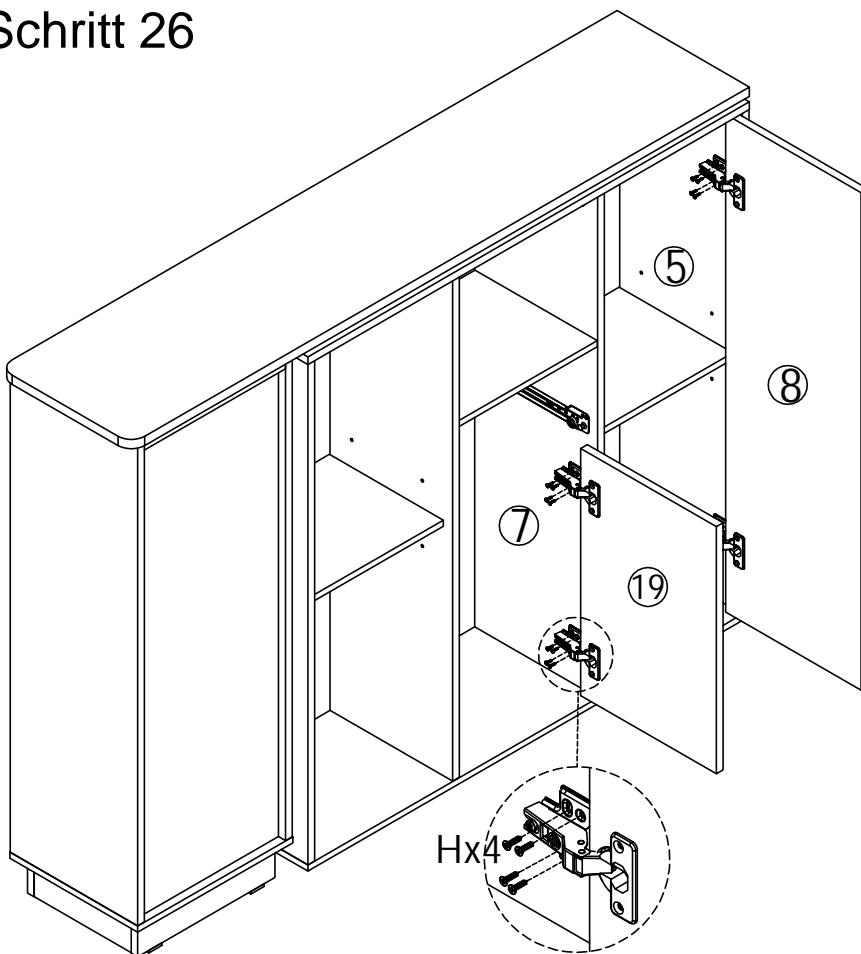


Step 26
Schritt 26



M3.5x14mm

Ⓜx16pcs



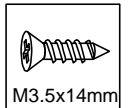
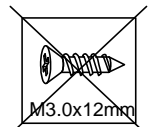
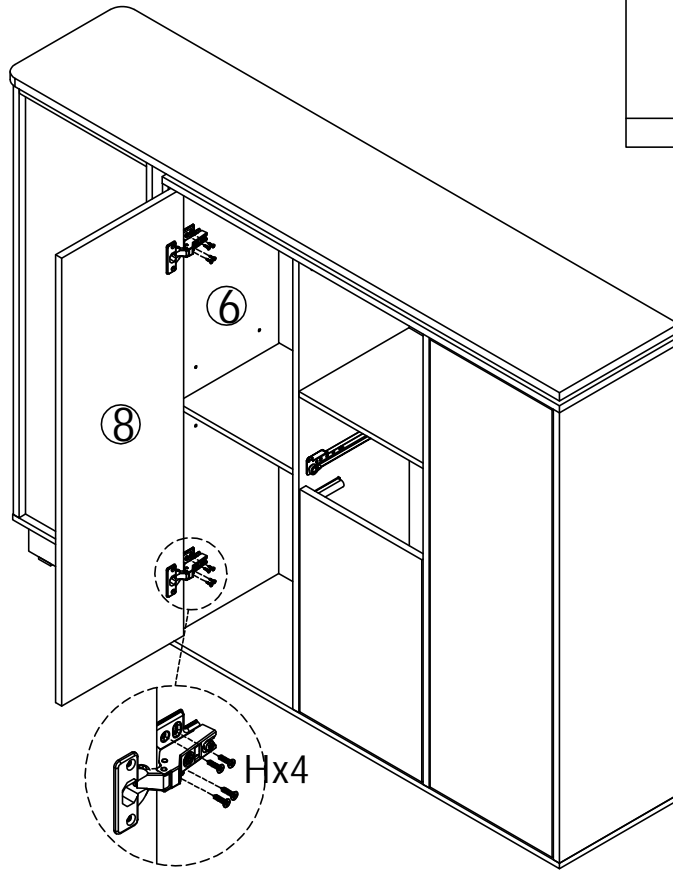
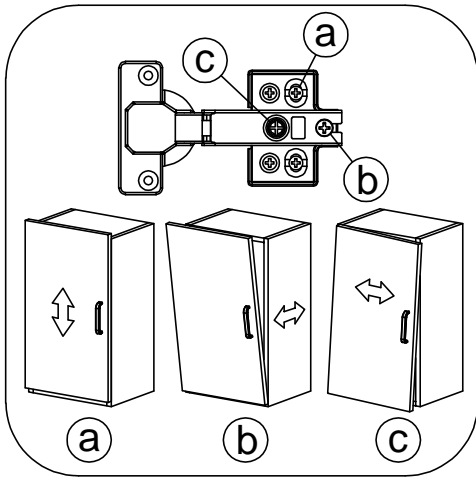
Step 27

Schritt 27



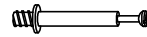
M3.5x14mm

(H) x8pcs



Step 28

Schritt 28



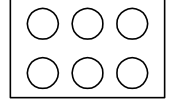
Ø6x35mm

(A) x4pcs

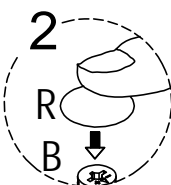
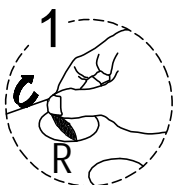
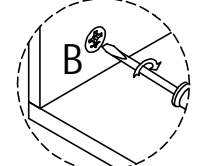
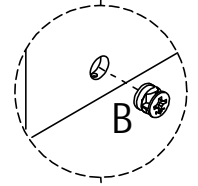
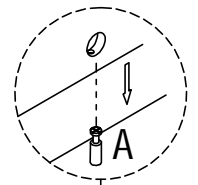
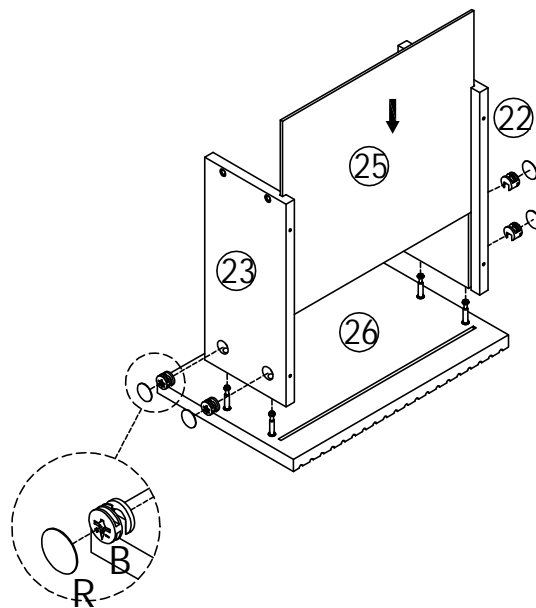
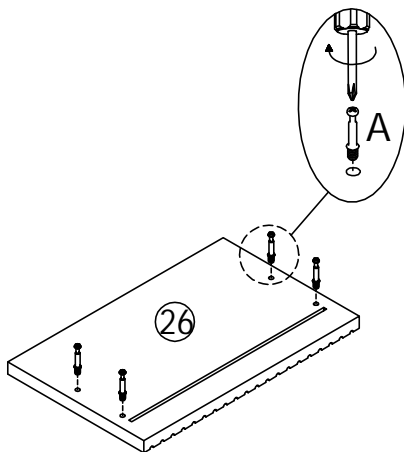


Ø15x9mm

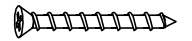
(B) x4pcs



(R) x4pcs

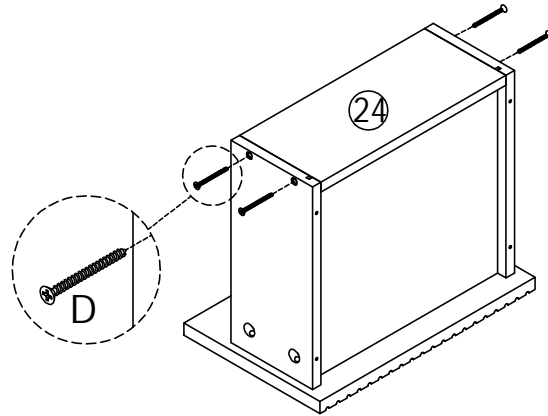


Step 29
Schritt 29



M4x40mm

⊕x4pcs

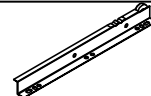


Step 30
Schritt 30



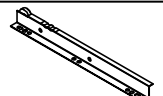
M3.0x12mm

⊕x4pcs



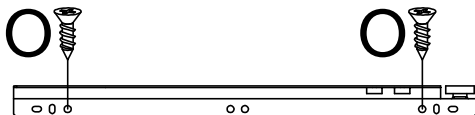
DL 250mm

⊕x1pc



DR 250mm

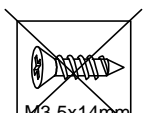
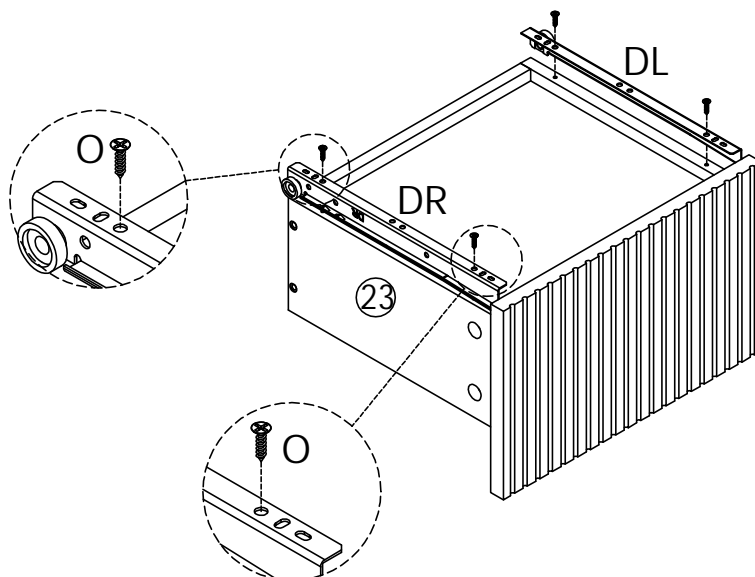
⊕x1pc



DL



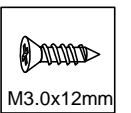
DR



M3.5x14mm

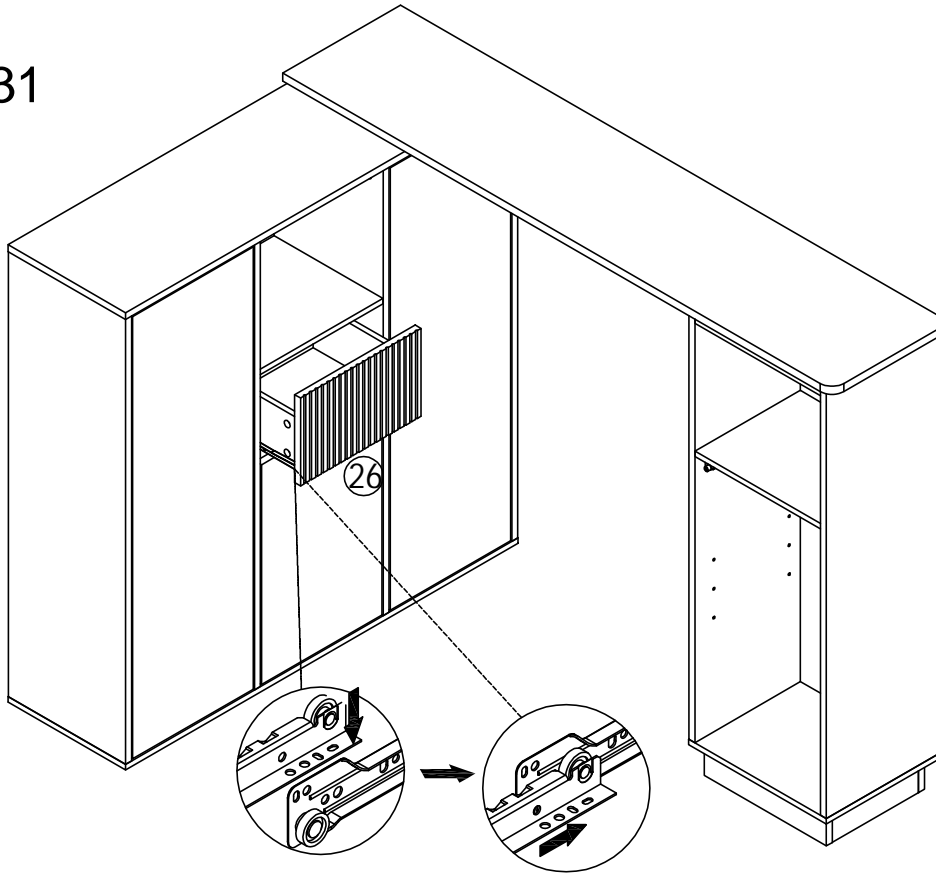


M3.5x14mm

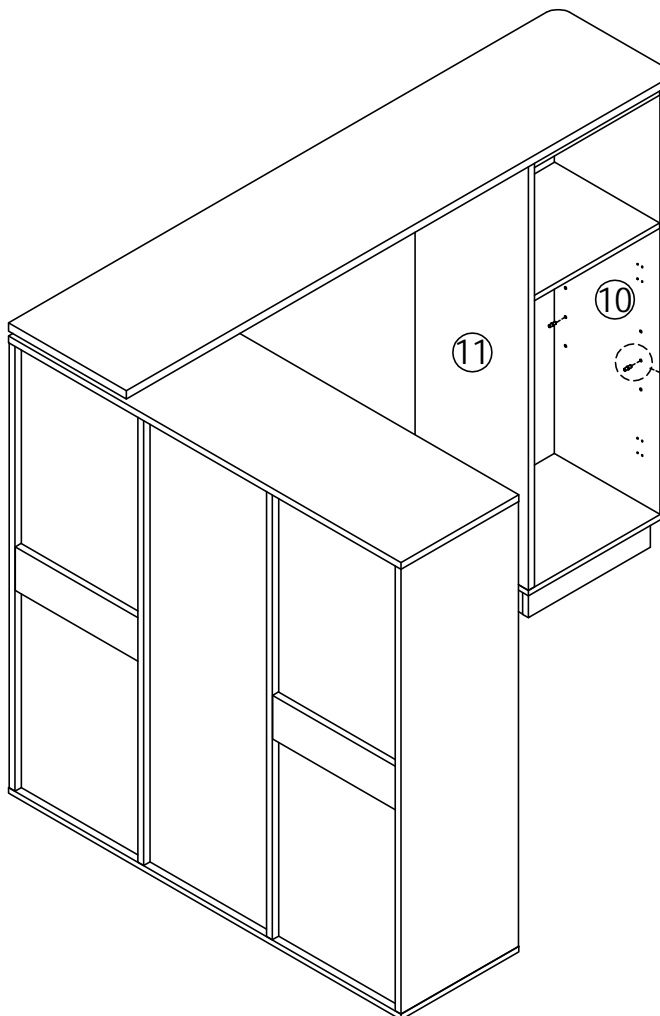


M3.0x12mm

Step 31
Schritt 31



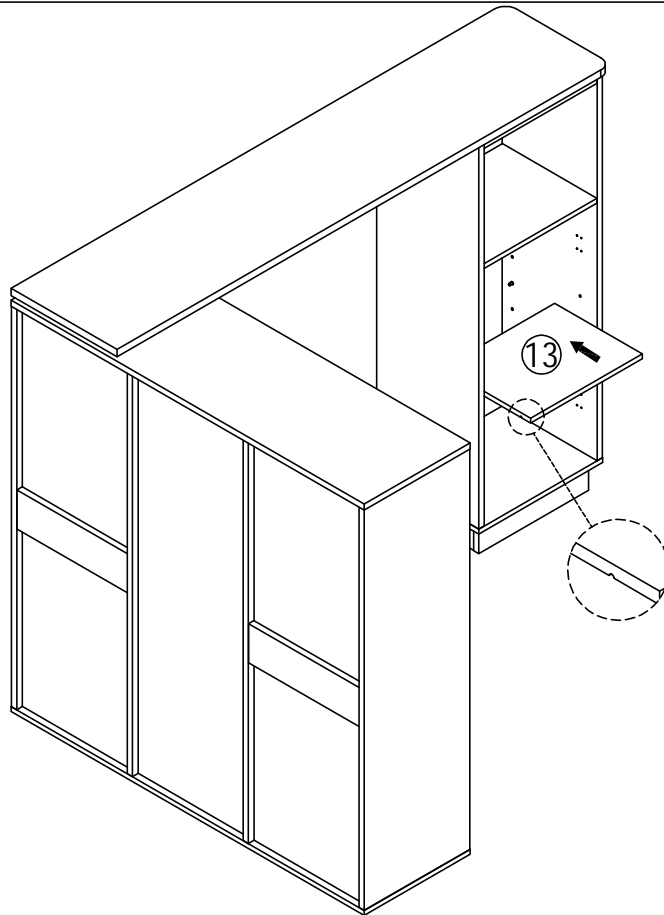
Step 32
Schritt 32



Ø5x14mm

F x4pcs

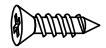
Step 33
Schritt 33



Step 34
Schritt 34

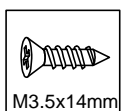
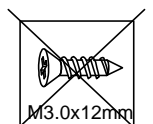
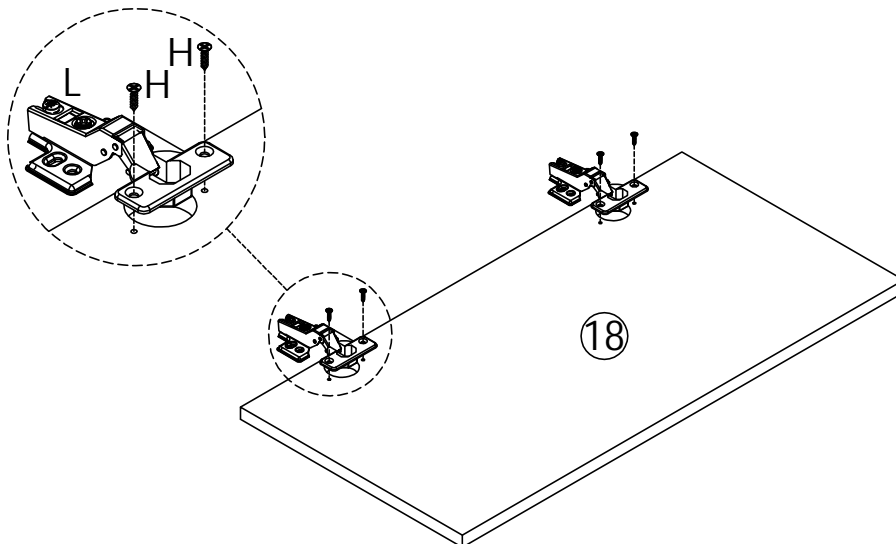


Ⓛx2pcs

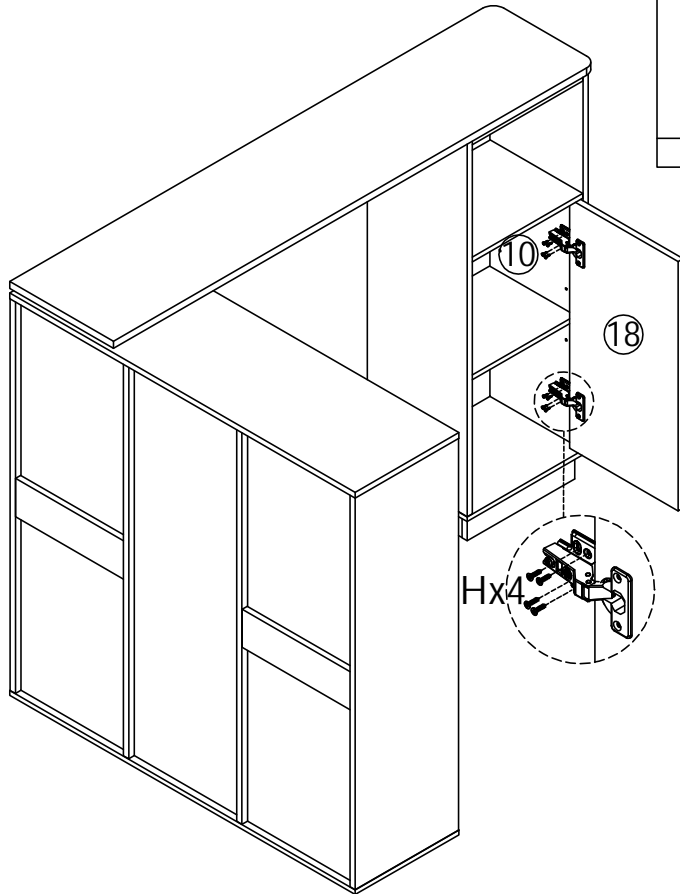
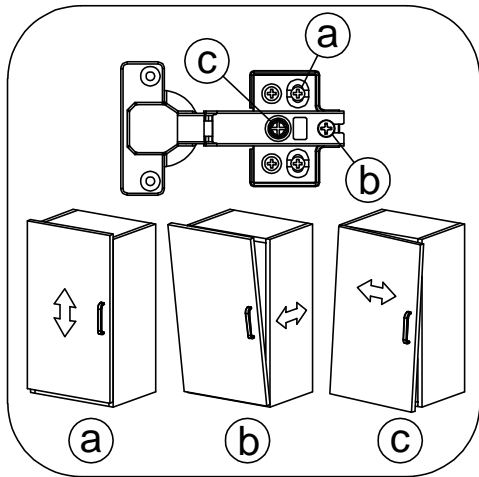



M3.5x14mm


Ⓜx4pcs





Step 35
Schritt 35





M3.5x14mm
Ⓜ x8pcs

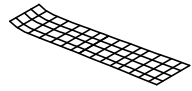
~~~~
~~M3.0x12mm~~

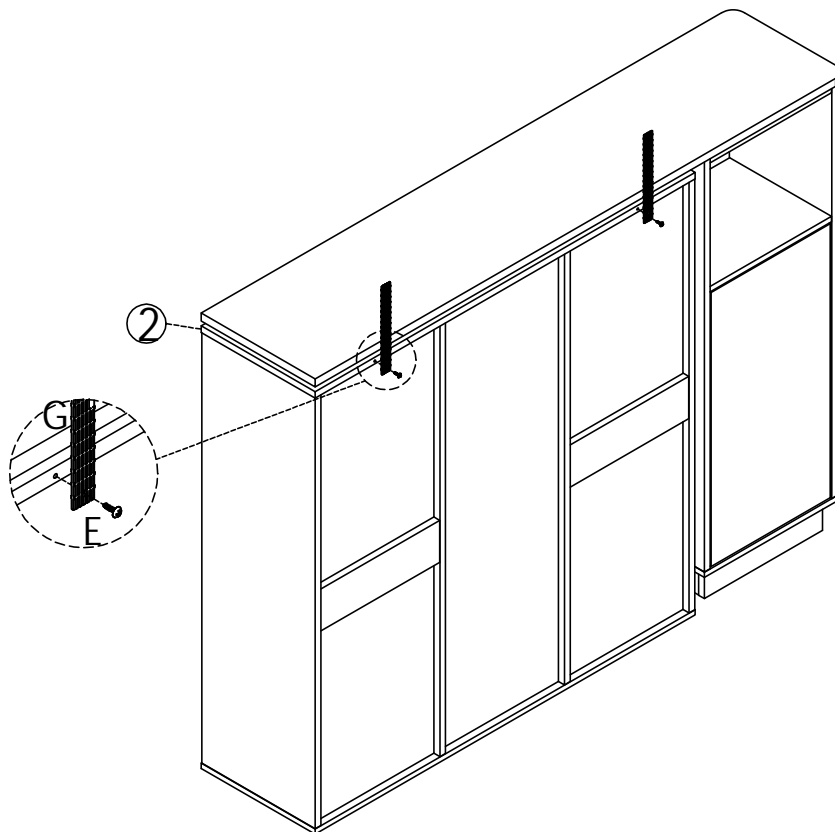
~~~~
~~M3.5x14mm~~

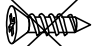

M3.5x14mm


Step 36
Schritt 36



M3.5x14mm
Ⓜ x2pcs


Ⓜ x2pcs

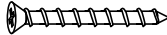



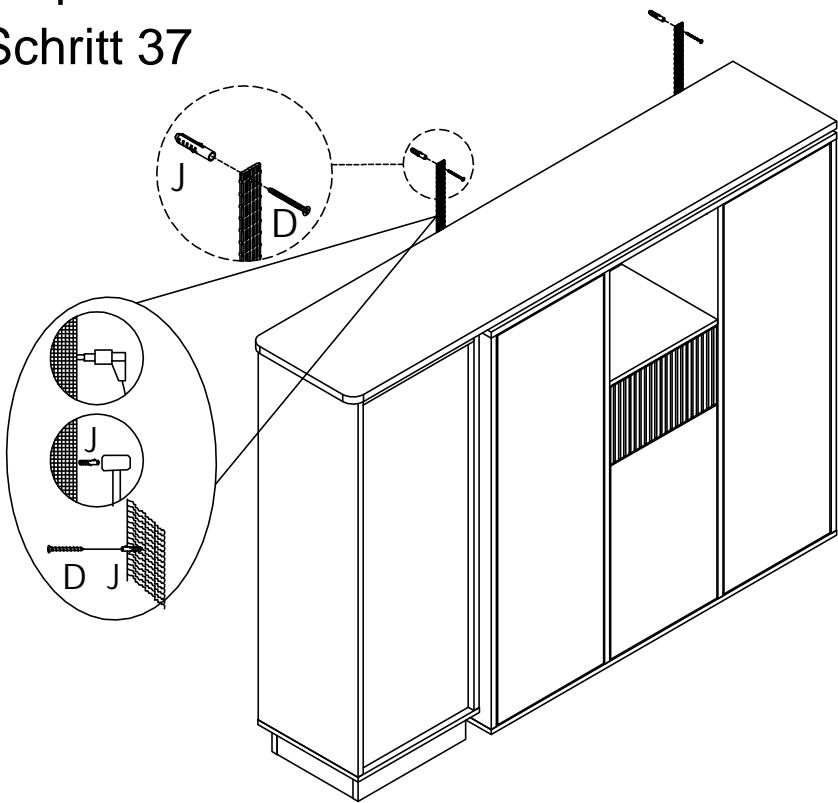
~~~~
~~M3.0x12mm~~

~~~~
~~M3.5x14mm~~

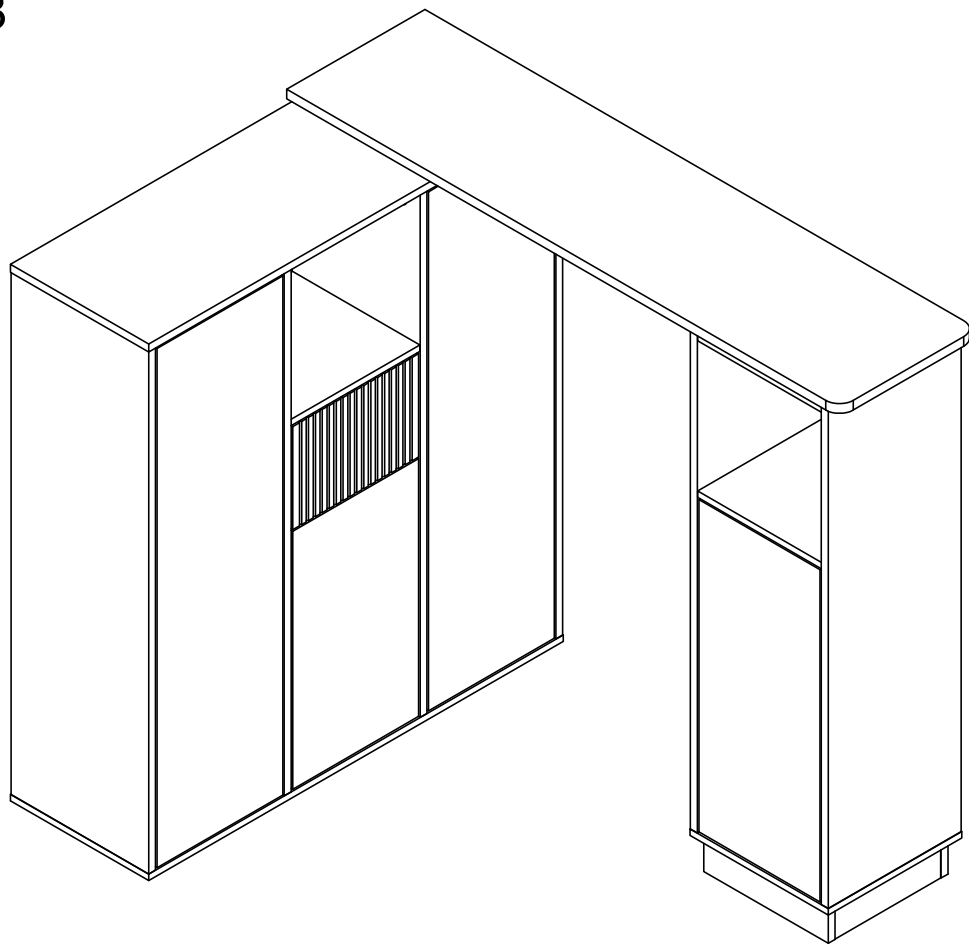

M3.5x14mm

Step 37
Schritt 37

	
M4x40mm	
ⓐx2pcs	ⓑx2pcs



Step 38
Schritt 38





DE

1. Die maximale Tragfähigkeit der Oberplatte beträgt 60 kg, bitte nicht überladen.
2. Lassen Sie Kinder nicht auf Möbeln klettern, da dies zu Umstürzen und schweren Verletzungen führen kann.
3. Um die Sicherheit zu gewährleisten, installieren Sie bitte gemäß der Anleitung und ziehen Sie bei Bedarf Fachleute hinzu.
4. Stellen Sie Möbel nicht in die Nähe von Feuerquellen oder heißen Gegenständen, um Brandgefahr zu vermeiden.
5. Stellen Sie Möbel nicht in feuchten Umgebungen auf, um Materialschäden zu verhindern.
6. Überprüfen Sie regelmäßig alle Verbindungs- und Befestigungselemente, um sicherzustellen, dass sie fest sitzen und Unfälle zu vermeiden.
7. Dieses Produkt ist mit einem Kipp-Schutz ausgestattet, installieren Sie diesen Schutz, um Verletzungen durch Umstürzen zu vermeiden.

UK

1. The maximum weight capacity of the top panel is 60kg; please do not overload.
2. Do not allow children to climb on furniture, as this may cause tipping and serious injury.
3. To ensure safety, please install correctly according to the instructions and seek professional assistance if necessary.
4. Do not place furniture near fire sources or hot objects to avoid fire hazards.
5. Do not place furniture in damp environments to prevent material damage.
6. Regularly check all connectors and fasteners to ensure they are secure to prevent accidents.
7. This product comes with a anti-tipping device; install this device to prevent injuries from tipping.

FR

1. La charge maximale du panneau supérieur est de 60 kg, ne pas surcharger.
2. Ne laissez pas les enfants grimper sur les meubles, cela peut entraîner des basculements et des blessures graves.
3. Pour garantir la sécurité, installez correctement selon les instructions et demandez l'aide de professionnels si nécessaire.
4. Ne placez pas les meubles près de sources de chaleur ou d'objets chauds pour éviter les risques d'incendie.
5. Ne placez pas les meubles dans des environnements humides pour éviter d'endommager les matériaux.
6. Vérifiez régulièrement tous les connecteurs et les fixations pour vous assurer qu'ils sont bien serrés et éviter les accidents.
7. Ce produit est équipé d'un dispositif anti-basculement; installez ce dispositif pour éviter les blessures dues au basculement.

IT

1. La capacità massima del pannello superiore è di 60 kg; non sovraccaricare.
2. Non permettere ai bambini di arrampicarsi sui mobili, poiché ciò può causare ribaltamenti e gravi infortuni.
3. Per garantire la sicurezza, installare correttamente secondo le istruzioni e, se necessario, chiedere assistenza a professionisti.
4. Non posizionare i mobili vicino a fonti di calore o oggetti caldi per evitare rischi di incendio.
5. Non posizionare i mobili in ambienti umidi per prevenire danni ai materiali.
6. Controllare regolarmente tutti i connettori e le viti per assicurarsi che siano saldi e prevenire incidenti.
7. Questo prodotto è dotato di un dispositivo anti-ribaltamento; installare questo dispositivo per evitare infortuni da ribaltamento.

ES

1. La capacidad máxima del panel superior es de 60 kg; no sobrecargar.
2. No permita que los niños escalen los muebles, ya que esto puede causar volcaduras y lesiones graves.
3. Para garantizar la seguridad, instale correctamente según las instrucciones y busque ayuda profesional si es necesario.
4. No coloque los muebles cerca de fuentes de fuego u objetos calientes para evitar riesgos de incendio.
5. No coloque los muebles en ambientes húmedos para evitar daños en los materiales.
6. Revise regularmente todos los conectores y sujetadores para asegurarse de que estén seguros y prevenir accidentes.
7. Este producto viene con un dispositivo anti-vuelco; instale este dispositivo para prevenir lesiones por vuelcos.

NL

1. De maximale draagcapaciteit van het bovenpaneel is 60 kg; niet overbelasten.
2. Laat kinderen niet op meubels klimmen, dit kan leiden tot omvallen en ernstige verwondingen.
3. Installeer correct volgens de instructies om de veiligheid te waarborgen, en schakel indien nodig professionele hulp in.
4. Plaats meubels niet in de buurt van vuurbronnen of warme objecten om brandgevaar te voorkomen.
5. Plaats meubels niet in vochtige omgevingen om materiaalschade te voorkomen.
6. Controleer regelmatig alle verbindingen en bevestigingsmiddelen om ervoor te zorgen dat ze stevig zijn en om ongevallen te voorkomen.
7. Dit product is uitgerust met een kantelbeveiliging; installeer dit apparaat om verwondingen door omvallen te voorkomen.

SE

1. Den maximala viktkapaciteten för överpanelen är 60 kg; överbelasta inte.
2. Låt inte barn klättra på möbler, då detta kan orsaka tippning och allvarliga skador.
3. För att säkerställa säkerheten, installera korrekt enligt instruktionerna och sök professionell hjälp om det behövs.
4. Placera inte möbler nära eldkällor eller heta föremål för att undvika brandrisk.
5. Placera inte möbler i fuktiga miljöer för att förhindra skador på materialen.
6. Kontrollera regelbundet alla kopplingar och fästelement för att säkerställa att de är säkra för att förhindra olyckor.
7. Denna produkt levereras med en anti-tippanordning; installera denna anordning för att förhindra skador vid tippning.

PL

1. Maksymalne obciążenie górnej płyty wynosi 60 kg; nie przeciążaj.
2. Nie pozwól dzieciom wspinać się na meble, ponieważ może to prowadzić do przewrócenia się i poważnych obrażeń.
3. Aby zapewnić bezpieczeństwo, zainstaluj prawidłowo zgodnie z instrukcją i w razie potrzeby skorzystaj z pomocy profesjonalistów.
4. Nie stawiaj mebli w pobliżu źródeł ognia lub gorących przedmiotów, aby uniknąć ryzyka pożaru.
5. Nie stawiaj mebli w wilgotnych środowiskach, aby zapobiec uszkodzeniu materiałów.
6. Regularnie sprawdzaj wszystkie złącza i elementy mocujące, aby upewnić się, że są stabilne i aby zapobiec wypadkom.
7. Produkt ten jest wyposażony w urządzenie zapobiegające przewróceniu; zainstaluj to urządzenie, aby uniknąć obrażeń w wyniku przewrócenia.