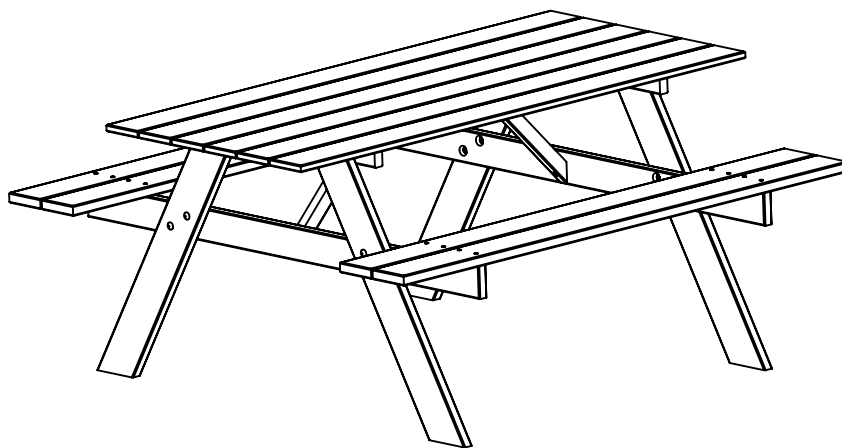
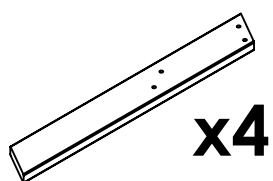


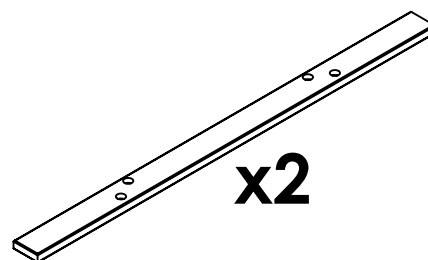
253480



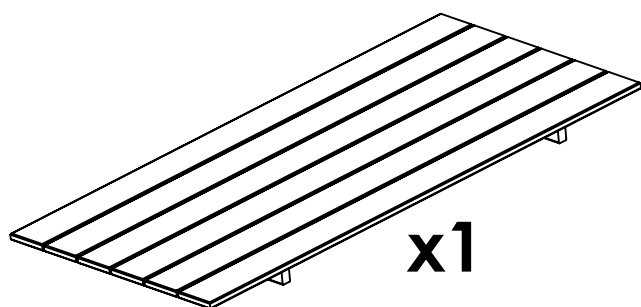
1



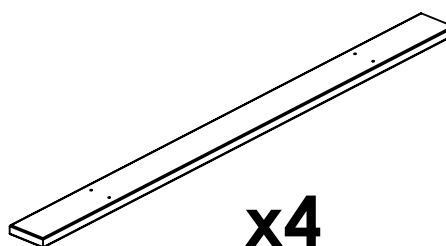
2



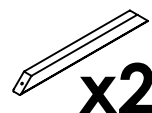
3



4



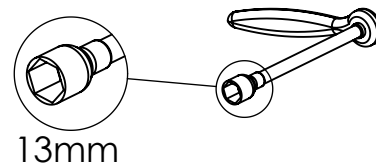
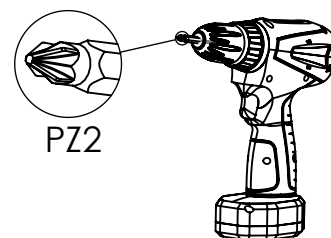
5



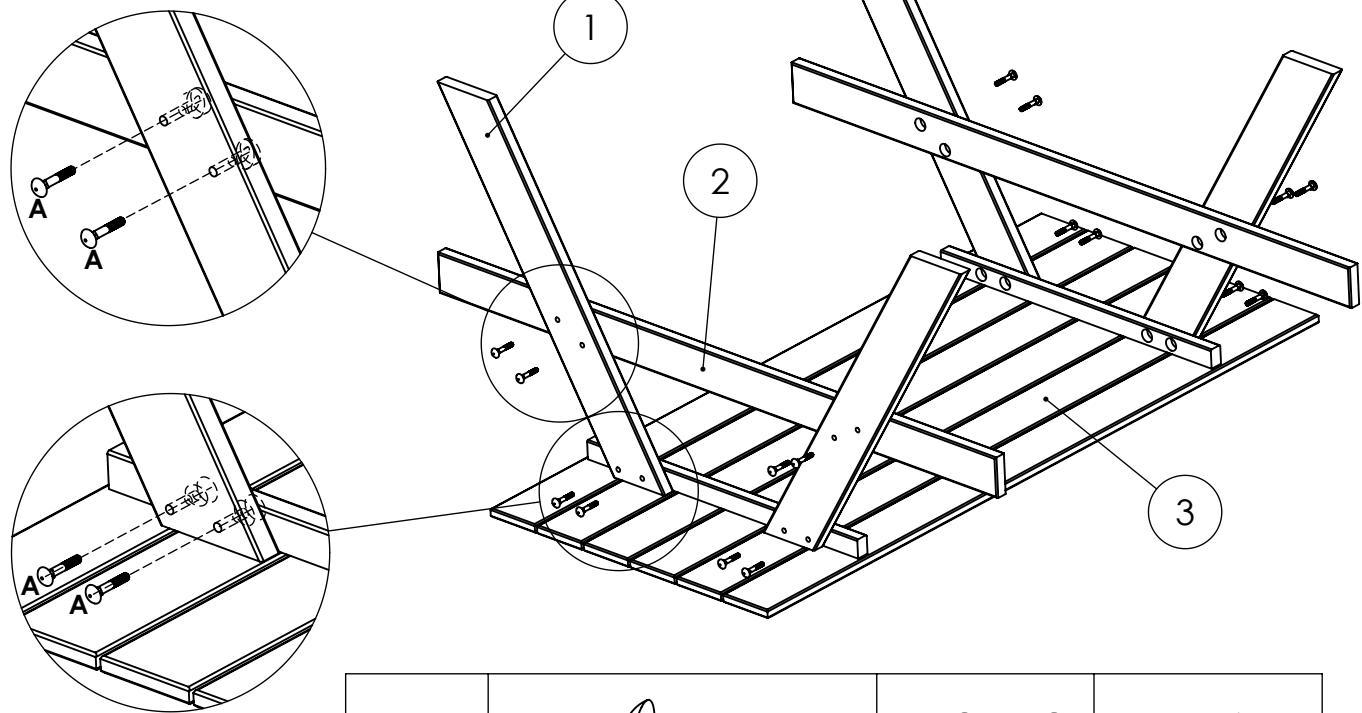
6

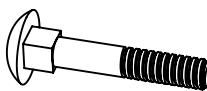


A		M8x50	x16
B		M8	x16
C		M8	x16
D		4,5x35	x4
E		4x50	x16

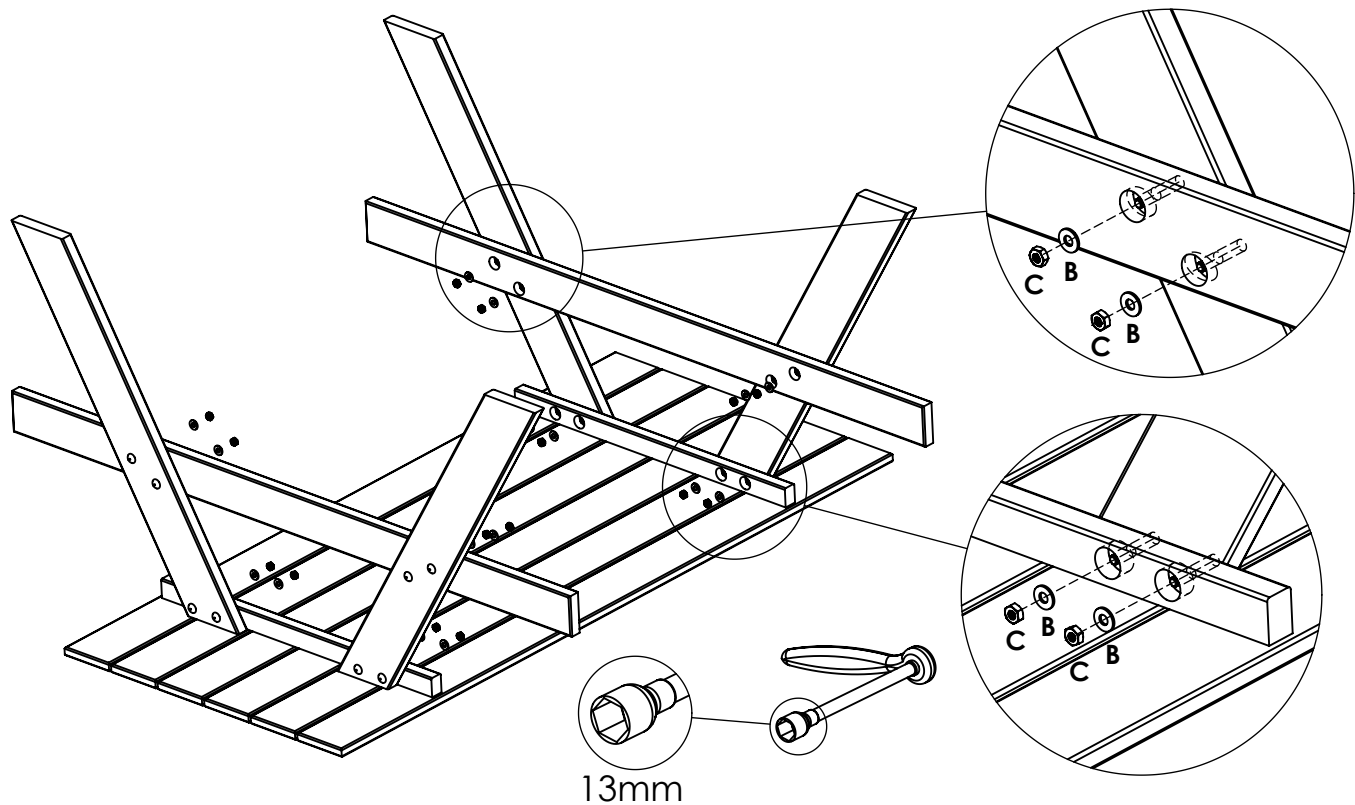


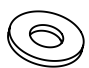

1



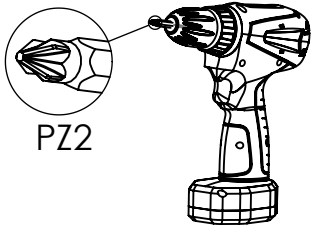
A		M8x50	x16
----------	---	--------------	------------

2



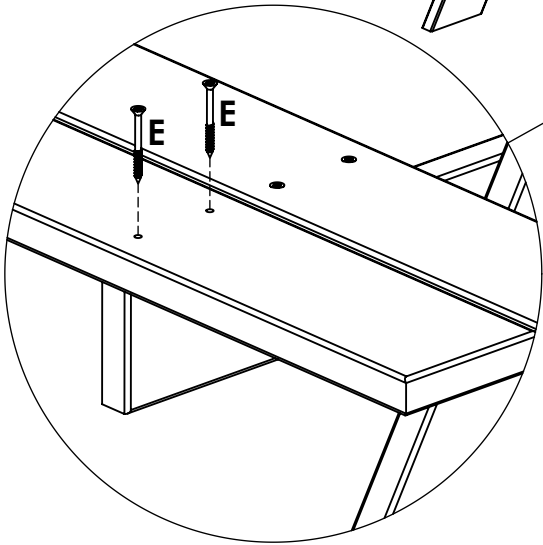
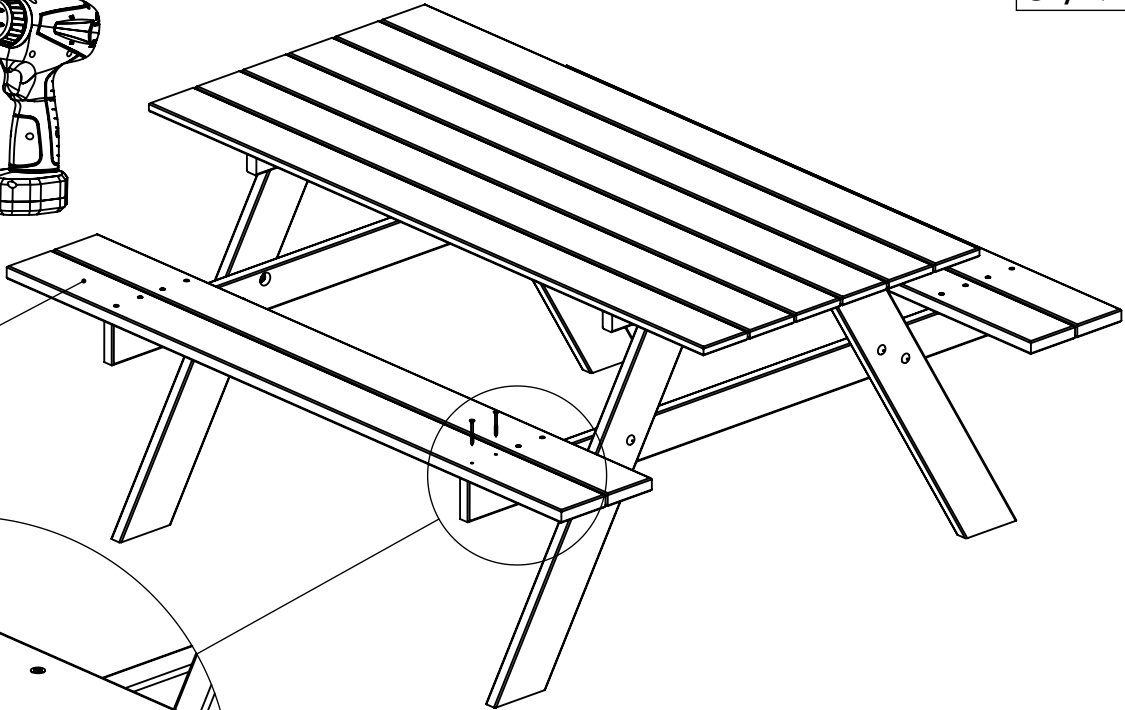
B		M8	x16
C		M8	x16

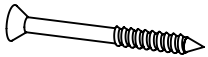
3



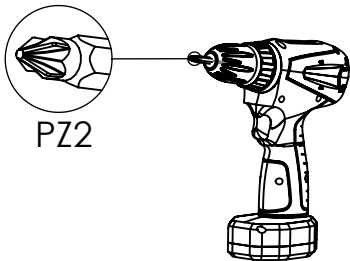
PZ2

4



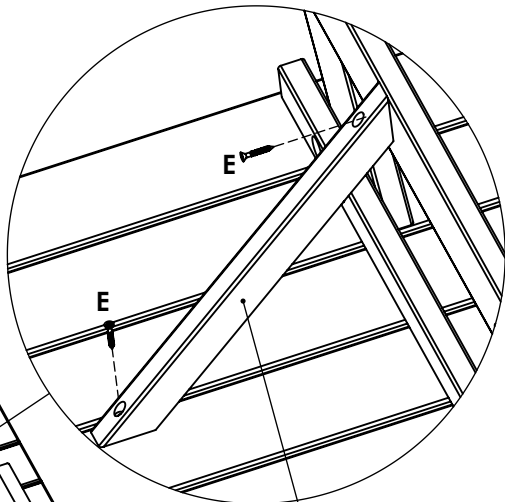
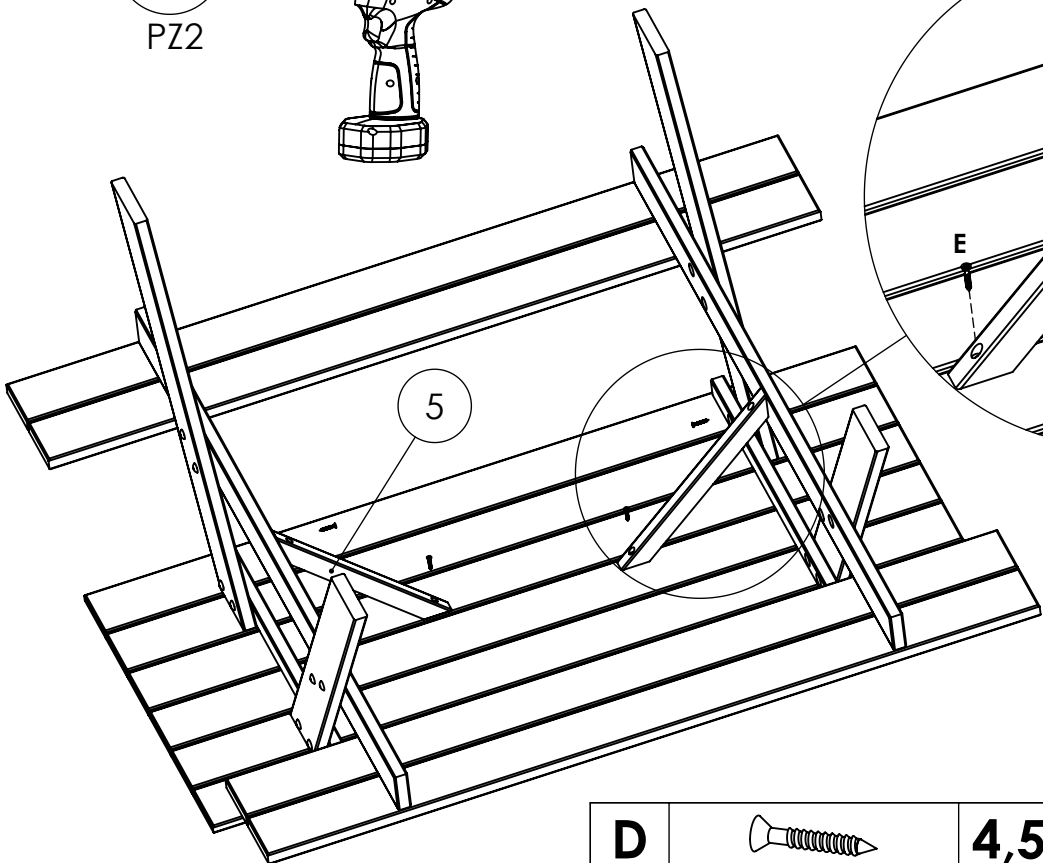
E		4x50	x16
----------	---	-------------	------------

4



PZ2

5



5

D		4,5x35	x4
----------	--	---------------	-----------

ENG	Thank you for purchasing our product! Please read carefully and save for future use!
<p>Manufacturer: EKJU / AMATA, Ceciļu iela 12, Ieriķi, Amatas novads, LV-4139</p> <p>Safety For domestic use only. When assembling and using - always use on firm level ground. Periodic structural checks of this product should be undertaken, do not use if you have any doubts its fitness for purpose. Do not sit or stand on the product and any place. This furniture must be set up by a competent adult.</p>	

During assembly, tighten all screws, bolts, and nuts loosely. Tighten them up securely only at the end of assembly, after all parts have been assembled. Make sure you strengthen the products to the ground or base surface to protect them from harsh winds and unexpected storms. Lighter products, including garden sheds with board thickness 12-19mm can be blown away in very strong winds if not secured. At the beginning of the season

Check to ensure that all components and fixings of this product are secure, do not use if you have any doubts about its fitness for purpose.
At the end of the season
This product should be stored under cover during prolonged spells of adverse weather (wet or cold) and also during the winter (ideally in a garden shed or garage).
Always clean and dry thoroughly before storage.

Care instruction of wooden surfaces

Wood is a natural material whose appearance will deteriorate when left outside. Wood should be regularly impregnated or treated. Ask for advice in your local DIY store.

Care and maintenance of furniture

Wipe clean with a mild soapy solution. Wipe dry with a clean and dry cloth. To ensure that you receive maximum pleasure from your new product, it is very important for you to read this instruction. Please note, that quality guarantee of EKJU is only valid when this maintenance instruction has been followed carefully.

For you to know:

Impregnated products can smear. This will disappear after a short time. The colour on pressure treated products can vary from board to board can be lighter or darker than colour on labels or photos, this is the natural characteristics of wood and perfectly normal. Discolouration from impregnant salt or sometimes mould can accrue on the product.

Vacuum impregnated products

TREATED WOOD CONTAINING A BIOCIDAL PRODUCT

Celcure® C65 preserved wood is protected against wood destroying insects and wood rotting fungi

Active Ingredients: Basic Copper Carbonate, DDACHloride and DDACarbonate.

Stained products

PROTIM AQUATAN ES5 is a coloured, water-based concentrate which is diluted with water. It is a decorative finish which colours the wood. Protim Aquatan ES5 treated wood is not protected against wood destroying insects or wood decaying fungi. Preservative treatment is required to protect against these organisms.
Active Ingredients: 3-iodo-2-propynyl butylcarbamate, propiconazole.

Treated timbers which are no longer usable may be disposed of in accordance with national and local regulations.

Product for life

Our products are produced from durable Northern pine and spruce. If well maintained, our picnic table can serve you the time which takes new tree to grow.

All products, when necessary, comes with part assembly kit and simple step-by-step assembly instruction.

How do you keep your product beautiful for many years to come?

Always clean the product with mild soap solution and dry with clean, dry cloth. If you spill the liquid, always wipe it off as quickly as possible.

Not painted products will start to turn grey, regardless of colour of the treatment at the time of purchase. This is the natural beauty of wood, which shows that it changes and moves on even after turned into the product. If you want to paint, paint, or otherwise treat the product - consult at the nearest retail outlet, where experts will recommend the most suitable paint or wood treatment product.

If you have bought **painted product** - first maintenance, depending on weather conditions, is only required after 3-5 years. Frequency of maintenance depends on the weather impacts and location of the product. Keep metal parts of your product well oiled. Oil them at least once a year or when necessary.

If you have bought **stained product** - first maintenance, depending on weather conditions, is required after 1-2 years. Frequency of maintenance depends on the weather impacts and location of the product. Stained products are not protected against wood destroying insects or wood decaying fungi. The stain does not penetrate the wood and depending on the weather conditions can wash down on flat product surfaces. If this happens, consult your nearest DIY store to get the best advice on further domestic treatment.

If you have bought **untreated (natural) product**, treaty the surface with antiseptic, anti-mould agent during installation. Consult your nearest DIY for treatment agents available. Further treatments depend on the treatment you will use first time. Treatment agent or paint must be applied to each part separately. If you are painting of treating factory assembled panel; with any other colouring, please take into the account, that during drying, unpainted parts of wood will appear. This will not be considered as claim. In time, mould can appear on naturally bought products, even after home treatment. Keep metal parts of your product well oiled. Oil them at least once a year or when necessary.

Tips

Assemlj

Assemble according to the instructions supplied with the product. Always assembly your product on flat, even surface and always according to the instruction. **During the assembly, loosely fit the screws at first, fastening then tight only when fully assembled.** Check furniture fittings at least once a year - the screws may require tightening.

Storage

Keeping wooden outdoor products under the shades, will maximise the life of the product.

We recommend you cover the furniture if it is to be left outside in the elements if you do not have a shaded area when not in use. If you cannot cover it- tilt your product so that any water can drain away. Store in a cool dry place when not in use. Make sure air can circulate to avoid moisture and mould.

Mould

Mould or mildew is a type of fungus that thrives in the damp climate. It loves nothing more than growing on your nice wooden garden furniture. Timber is especially prone to mildew. Of you spot any mould, simply clean it off with mild soap solution and dry with clean, dry cloth. Raw wood may have dotted, or striped stains caused by the blue mushroom. Use a primer (in first year, use only transparent) for wood treatment that protects the wood from blue spots - consult at the nearest outlet where experts will recommend the most suitable wood treatment product.

Wood is alive.

Natural properties of wood that are not considered defective:

Cracks

Wood is alive. During its life cycle cracks can occur; these are acceptable and do not affect the durability of the product. Swelling and wood shrinking while drying.

Shrinking or expanding

After purchase, the wooden product continues to dry for a long time and the dimensions can drop to 5-8% of the volume. Occasionally test the screws to ensure the stability of the product. In periods of rain, the wooden parts of product will absorb moisture in the air and expand.

Rough surface.

Although we treat wood surfaces when planning or milling, even semi-rough surfaces may appear even at the highest level of care. Notches may show rough surfaces or slight fibre bursts.

Salt exhaustions.

If the product is impregnated with high-pressure technology, it may show white to greenish discharges. These are wood resins mixed with impregnating agents and will disappear over time.

Core.

The core of coniferous trees is in the centre of the trunk. The wood core is not wood damage, but a natural component of wood.

Branches and knots.

One of the characteristics of the wood is the branches / knots. When producing products for the garden, live trees with branches are used, which leaves knot places on boards.

The emergence of resins.

Your product is made from pine, spruce, or Siberian larch. These woods are characterized by resins that may appear on the surface of the product. Resin often appears after longer periods and might not be visible during the time of production.

The following are not considered defects and does not apply for warranty:

Natural wood characteristics and natural ware of. Detail of thickness and dimensions of the components in the range of 5-8%. Damage caused by incorrect installation of product. Mechanical damage. Products or parts that the customer has processed or modified in any way (except raw wood parts, treated after purchase with transparent primer). Damage caused to the buyer when transporting and moving the product. Changes in tone and wood structure over time. Depreciation of the product. Knots, which do not contribute to the overall strength of the product, fall out. Bending and twisting of wooden parts if this does not affect the stability of the product. Any damage not directly related to the quality of the production process. Mould appearance on product, which was bought untreated (natural) even after home treatment. If ready made panels have been painted at home conditions, parts where paint did not get to will start to show in time.

The accessories attached to the product packaging may differ from those shown in the assembly instructions (if supplied). This does not affect the strength of the product.

Warning.

Roofs of garden structures have a certain amount of grip. The roof load must not exceed 50 kg / m² (garden houses) and 20 kg / m² (smaller structures such as barns, log cabinets, etc.).

Warranty

Warranty on product design durability is 24 months.

For warranty issues, contact the direct seller, presenting proof of purchase.

FRA
Merci d'avoir acheté notre produit !
Veuillez lire attentivement les instructions suivantes et les conserver en vue d'une utilisation ultérieure !

Fabricant : EKJU / AMATA, Ceciļu iela 12, Ieriķi, Amatas novads, LV-4139
Sécurité
Pour un usage particulier uniquement. Montez et utilisez toujours le produit sur un sol stable et horizontal. Effectuez des vérifications structurelles périodiques du produit, ne l'utilisez pas si vous avez des doutes sur son adéquation pour l'usage prévu. Ne vous asseyez pas et ne vous tenez pas debout sur le produit. Ce meuble doit être monté par un adulte compétent.

Pendant le montage, ne serrez pas complètement les vis, les boulons et les écrous. Resserrez-les à fond uniquement à la fin du montage, une fois que toutes les pièces auront été assemblés ensemble. Veillez à renforcer la fixation des produits au sol ou sur la surface de base pour les protéger contre les vents violents et les tempêtes inattendues. Les produits plus légers, notamment les abris de jardin dont l'épaisseur des planches varie entre 12 et 19 mm, peuvent être emportés par les vents très forts s'ils ne sont pas solidement fixés.

Au début de la saison

Vérifiez que tous les composants et fixations de ce produit ne présentent pas de danger. N'utilisez pas ce produit si vous avez des doutes sur son adéquation pour l'usage prévu.

À la fin de la saison

Ce produit doit être entreposé à l'abri pendant les périodes prolongées de mauvais temps (humide ou froid) et aussi pendant l'hiver (idéalement dans un abri de jardin ou un garage).

Nettoyez et faites toujours soigneusement sécher le produit avant de le stocker.

Instructions pour le soin des surfaces en bois

Le bois est un matériau naturel dont l'aspect se dégrade s'il est laissé à l'extérieur. Le bois doit être régulièrement imprégné ou traité. Demandez conseil à votre magasin de bricolage local.

Soin et entretien des meubles

Nettoyez-les en les frottant avec une solution savonneuse douce. Essayez avec un chiffon propre et sec.

Pour profiter au maximum de votre nouveau produit, il est très important de lire les présentes instructions. Veuillez noter que la garantie de qualité d'EKJU n'est valable que si les présentes instructions d'entretien sont respectées soigneusement.

Bon à savoir :

Les produits imprégnés peuvent suinter. Le phénomène disparaîtra après quelque temps.

La couleur des produits traités sous pression peut varier d'une planche à l'autre et peut être plus claire ou plus foncée que la couleur indiquée sur les étiquettes ou photos, c'est une caractéristique naturelle du bois qui est parfaitement normale.

Le produit peut présenter une décoloration due au sel d'imprégnation ou parfois à la moisissure.

Produits imprégnés sous vide

BOIS TRAITÉ CONTENANT UN PRODUIT BIOCIDÉ

Le bois traité avec le produit Celcure® C65 est protégé contre les insectes xylophages et les champignons de pourriture du bois. Ingrédients actifs : carbonate de cuivre basique, chlorure de DDA et carbonate de DDA.

Produits lasurés

PROTIM AQUATAN ES5 est un concentré coloré à base aqueuse qui se dilue avec de l'eau. Il s'agit d'une finition décorative qui colore le bois. Le bois traité avec Protim Aquatan ES5 n'est pas protégé contre les insectes xylophages ou les champignons de décomposition du bois. Un traitement de préservation est nécessaire pour le protéger contre ces organismes. Ingrédients actifs : 3-iodo-2-propynyl butylcarbamate, propiconazole.

Les bois traités qui ne sont plus utilisables peuvent être éliminés conformément aux réglementations nationales et locales.

Des produits pour la vie

Nos produits sont fabriqués à partir de pin nordique et d'épicéa élevés dans des forêts exploitées de manière durable. Si elle est bien entretenue, notre table de pique-nique pourra vous servir pendant tout le temps qu'il faudra à un nouvel arbre pour pousser.

Tous les produits sont livrés, si nécessaire, avec un kit de montage des pièces et des instructions d'assemblage simples, étape par étape.

Comment faire pour que votre produit reste beau pendant de nombreuses années ?

Nettoyez toujours le produit avec une solution savonneuse douce et séchez-le avec un chiffon propre et sec. Si vous renversez du liquide, essuyez-le toujours le plus rapidement possible. Les produits non peints commenceront à devenir gris, quelle que soit la couleur du traitement au moment de l'achat. C'est la beauté naturelle du bois, un matériau qui change et évolue même après avoir été transformé en produit. Si vous souhaitez peindre, lasurer ou traiter le produit de toute autre manière, consultez le point de vente le plus proche, où des experts vous recommanderont la peinture ou le produit de traitement du bois le plus approprié.

Si vous avez acheté **un produit peint**, le premier entretien, en fonction des conditions climatiques, ne sera nécessaire qu'après 3 à 5 ans. La fréquence de l'entretien dépendra des conditions météorologiques et de l'endroit où est installé le produit. Lubrifiez bien les parties métalliques de votre produit. Huilez-les au moins une fois par an ou lorsque cela est nécessaire.

Si vous avez acheté un **produit lasuré**, le premier entretien, en fonction des conditions météorologiques, sera nécessaire après 1 à 2 ans. La fréquence de l'entretien dépendra des conditions météorologiques et de l'endroit où est installé le produit. Les produits lasurés ne sont pas protégés contre les insectes

xylophages ou les champignons de décomposition du bois. La lasure ne pénètre pas dans le bois et, selon les conditions météorologiques, peut être lessivée sur les surfaces planes du produit. Si cela se produit, consultez le magasin de bricolage le plus proche pour obtenir les meilleurs conseils sur le traitement domestique ultérieur.

Si vous avez acheté **un produit non traité (naturel)**, traitez sa surface avec un agent antiseptique et anti-moisissures pendant le montage. Consultez votre magasin de bricolage le plus proche pour connaître les agents de traitement disponibles. Les traitements ultérieurs dépendront du traitement que vous utiliserez la première fois. Le produit de traitement ou la peinture doit être appliqué sur chaque pièce séparément. Si vous peignez ou traitez un panneau assemblé en usine avec une autre couleur, tenez compte du fait que pendant le séchage, des parties non peintes du bois apparaîtront. Ce phénomène ne sera pas considéré comme donnant droit à une réclamation. Avec le temps, de la moisissure peut apparaître sur des produits naturels achetés, même après un traitement à domicile.

Lubrifiez bien les parties métalliques de votre produit. Huilez-les au moins une fois par an ou lorsque cela est nécessaire.

Conseils Assemblage

Effectuez le montage conformément aux instructions fournies avec le produit. Assemblez toujours le produit sur une surface plane et régulière, en suivant les instructions. **Pendant le montage, commencez par visser les vis modérément, puis serrez-les à fond une fois seulement que l’assemblage est terminé.** Vérifiez les ferrures des meubles au moins une fois par an car les vis peuvent avoir besoin d’être resserrées.

Stockage

La conservation des produits d’extérieur en bois à l’abri des intempéries permet de maximiser leur durée de vie.

Nous vous recommandons de couvrir votre meuble s’il doit être laissé à l’extérieur sous les intempéries et si vous ne disposez pas d’une zone ombragée lorsque vous le l’utilisez pas. Si vous ne pouvez le couvrir, inclinez-le pour que l’eau puisse s’écouler.

Stockez-le dans un endroit frais et sec lorsque vous ne l'utilisez pas. Veillez à ce que l’air puisse circuler pour éviter l’humidité et les moisissures.

Moisissure

La moisissure ou mildiou est un type de champignon qui se développe dans un climat humide. Il adore prospérer sur votre beau mobilier de jardin en bois. Le bois est particulièrement sensible à la moisissure. Si vous repérez de la moisissure, nettoyez-la simplement avec une solution savonneuse douce et séchez le meuble avec un chiffon propre et sec.

Le bois brut peut présenter des taches, en forme de points ou de rayures, causées par le champignon bleu. Utilisez un apprêt (la première année, n’utilisez que du transparent) de traitement du bois qui protègera le bois contre les taches bleues. Consultez le point de vente le plus proche où des experts vous recommanderont le produit de traitement du bois le plus adapté.

Le bois est un matériau vivant.

Les caractéristiques naturelles du bois ne sont pas considérées comme des défauts :

Fissures

Le bois est vivant. Au cours de son cycle de vie, des fissures peuvent apparaître ; celles-ci sont acceptables et n’affectent pas la durabilité du produit. Le bois gonfle et se contracte lorsqu’il sèche.

Contraction ou expansion

Après l’achat, le produit en bois continue à sécher pendant une longue période et la perte de dimensions peut représenter jusqu’à 5-8 % du volume. Vérifiez de temps en temps les vis pour contrôler la stabilité du produit. Pendant les périodes de pluie, les parties en bois du produit absorbent l’humidité de l’air et se dilatent.

Rugosité de la surface.

Bien que nous traitions les surfaces en bois lors du rabotage ou du perçage, il peut arriver que des surfaces semi-rugueuses apparaissent même lorsque l’on fait très attention. Les encoches peuvent présenter des surfaces rugueuses ou de légers éclatements de fibres.

Rejets de sel.

Si le produit est imprégné via une technologie à haute pression, il peut présenter des rejets blancs à verdâtres. Il s’agit de résines de bois mélangées à des agents d’imprégnation et elles disparaîtront au fil du temps.

Duramen.

Le duramen des conifères se trouve au centre du tronc. Le duramen n’est pas un défaut mais un composant naturel du bois.

Branches et noeuds.

Les branches / noeuds sont caractéristiques du bois. Lors de la fabrication de produits pour le jardin, on utilise des arbres vivants avec des branches, ce qui laisse des noeuds sur les planches.

Apparition de résines.

Votre produit est fabriqué à partir de pin, d’écipéca ou de mélèze de Sibérie. Ces bois sont caractérisés par des résines qui peuvent apparaître à la surface du produit. Les résines mettent souvent longtemps à apparaître et peuvent demeurer invisibles au moment de la production.

Les éléments suivants ne sont pas considérés comme des défauts et ne sont pas couverts par la garantie :
Caractéristiques naturelles et usure naturelle du bois.
Différences d’épaisseur et de dimensions des composants dans une fourchette de 5-8 %.
Dommages causés par une mauvaise installation du produit.
Dommages mécaniques.
Produits ou pièces que le client a transformés ou modifiés de quelque manière que ce soit (sauf les pièces en bois brut, traitées après l’achat avec un apprêt transparent).
Dommages causés à l’acheteur lors du transport et du déplacement du produit.
Changements de ton et de structure du bois au fil du temps.
Dégradation du produit.
Chute de noeuds n’affectant pas la solidité globale du produit.

Flexion et torsion de parties en bois si cela n’affecte pas la stabilité du produit.
Tout dommage non directement lié à la qualité du processus de production.
Apparition de moisissures sur un produit acheté non traité (naturel), même après un traitement maison.
Si des panneaux prêts à l’emploi sont peints dans des conditions non professionnelles, certaines parties où la peinture n’a pas été appliquée commenceront à apparaître avec le temps.

Garantie

Les accessoires joints dans l’emballage du produit peuvent différer de ceux indiqués dans les instructions de montage (si elles sont fournies). Cela n’affecte pas la résistance du produit.

Mise en garde.

Les toits des structures de jardin présentent une certaine adhérence. La charge du toit ne doit pas dépasser 50 kg / m² (cabanons) et 20 kg / m² (structures plus petites telles qu’abris à bûches, etc.).

Garantie

La garantie portant sur la durabilité de la conception du produit est de 24 mois. Pour les questions de garantie, contactez le vendeur direct, en présentant un justificatif d’achat.

DE

Vielen Dank, dass Sie sich für den Kauf unseres Produktes entschieden haben!
Die Anleitung sorgfältig lesen und für zukünftige Verwendung aufbewahren!

Hersteller: EKJU / AMATA, Ceciuj iela 12, Ieriķi, Region Amata, LV-4139

Sicherheit

Nur für den Hausgebrauch.
Die Zusammenstellung und Verwendung dieses Produktes sollten immer auf einem festen, ebenen Untergrund erfolgen.
Nehmen Sie regelmäßige strukturelle Überprüfungen dieses Produkts vor.
Benutzen Sie das Produkt nicht, wenn Sie Zweifel bezüglich der Gebrauchstauglichkeit haben.
Es ist nicht gestattet, sich auf das Produkt zu setzen oder zu stehen.
Dieses Möbelstück sollte von einem kompetenten Erwachsenen zusammengestellt werden.

Während der Montage ziehen Sie alle Schrauben, Bolzen und Muttern locker an. Die feste Endverschraubung sollte erst am Ende der Montage erfolgen, sobald alle Teile bereits zusammengestellt worden sind. Das Produkt sollte fest auf dem Boden oder Untergrund befestigt werden, um es vom starken Wind und plötzlichen Stürmen zu schützen. Leichtere Konstruktionen, darunter auch Gartenschuppen mit einer Brettstärke von 12 bis 19 mm, können bei sehr starkem Wind weggeblasen werden, wenn sie nicht befestigt sind.

Zu Beginn der Saison

Prüfen Sie das Produkt auf festen Sitz aller Komponenten und Befestigungen. Benutzen Sie das Produkt nicht, wenn Sie Zweifel bezüglich der Gebrauchstauglichkeit haben.

Am Ende der Saison

Bei längerer Witterung (bei nassem oder kaltem Wetter) und auch im Winter sollte dieses Produkt verdeckt unter einer Überdachung (idealerweise im Gartenschuppen oder in der Garage) gelagert werden.
Vor der Lagerung immer gründlich reinigen und abtrocknen.

Pflege von Holzoberflächen

Holz ist ein natürliches Material, dessen Aussehen sich verschlechtert, wenn es draußen gelassen wird. Imprägnierung oder Behandlung des Holzes sollte regelmäßig erfolgen. Lassen Sie sich im Fachhandel beraten.

Pflege und Wartung von Möbeln

Reinigen Sie das Produkt nur mit leichter Seifenlauge und wischen es danach mit einem trockenen Tuch ab.
Damit Sie Ihr Produkt optimal nutzen können, ist es sehr wichtig, dass Sie diese Gebrauchsanleitung lesen. Bitte, beachten Sie, dass die Qualitätsgarantie des Unternehmens EKJU nur gültig ist, wenn die Wartung in Übereinstimmung mit dieser Anleitung erfolgte.

Zu Ihrer Information

Bei imprägniertem Holz kann es vorkommen, dass Verschmierungen entstehen, die jedoch nach einiger Zeit ausbleiben.
Bei hochdruckimprägniertem Holz können die Bretter heller oder dunkler als die Farbe auf Schildern oder Fotos sein. Dies gilt als eine natürliche Eigenschaft des Holzes und ist zulässig.
Imprägnierungssalze können Verfärbungen verursachen, und es kann zur Schimmelbildung kommen.

Vakuum-Druckimprägnierung des Holzes

BEHANDELTES HOLZ, DAS EIN BIOZIDPRODUKT ENTHÄLT
Mit Celcure® C65 behandeltes Holz ist gegen holzzerstörende Insekten und Pilze geschützt.

Wirkstoffe: basisches Kupfercarbonat, DDA-Chlorid und DDA-Carbonat.

Gebeizte Produkte

Protim Aquatan ES5 ist ein farbiges Konzentrat auf Wasserbasis, das mit Wasser verdünnt wird. Das ist ein dekorativer Abschluss, wodurch das Holz gebeizt wird. Mit Protim Aquatan ES5 behandeltes Holz ist nicht gegen holzzerstörende Insekten und Pilze geschützt. Zum Schutz vor diesen Organismen ist Holz der Konservation zu unterziehen.

Wirkstoffe: 3-Iod-2-propinylbutylcarbamat, Propiconazol.

Behandeltes Holz, das nicht mehr verwendbar ist, kann gemäß den nationalen und lokalen Vorschriften entsorgt werden.

Ein Produkt fürs Leben

Unsere Produkte werden aus dauerhafter nordischer Kiefer und Fichte hergestellt. Bei guter Pflege kann unser Picknicktisch Ihnen sogar die Zeit dienen, die ein neuer Baum zum Wachsen braucht.
Bei Bedarf werden alle Produkte mit einem Teilmontagesatz und einer einfachen Montageanleitung geliefert.

Bewahrung der Haltbarkeit des Produktes

Reinigen Sie das Produkt nur mit leichter Seifenlauge und wischen es danach mit einem sauberen, trockenen Tuch ab. Auf horizontalen Flächen darf sich langfristig kein Wasser befinden. Nässe sollte umgehend mit einem Tuch aufgenommen werden.
Produkte, die nicht gestrichen sind, werden im Laufe der Zeit grau, unabhängig von dem Farbton zum Zeitpunkt des Kaufs. Das ist die natürliche Schönheit des Holzes, und dadurch merkt man, dass das Holz sich auch nach der Verarbeitung zum Produkt ständig verändert.

Wenn Sie dieses Produkt streichen, lackieren oder auf andere Weise behandeln möchten, dann lassen Sie sich im Fachhandel beraten, wo die Sachverständigen Ihnen die geeignetsten Farben oder Produkte für Holzbehandlung empfehlen werden.
Bei Produkten, die bereits gestrichen gekauft wurden, soll die erste Wartung je nach Witterung erst nach 3 bis 5 Jahren erfolgen. Die Häufigkeit der Wartung hängt von den Witterungseinflüssen und der Lage des Produktes ab. Alle Metallteile des Produktes sollten gut geschmiert sein. Die Schmierung sollte mindestens einmal pro Jahr oder nach Bedarf erfolgen.
Bei Produkten, die bereits gebeizt gekauft wurden, soll die erste Wartung je nach Witterung erst nach 1 bis 2 Jahren erfolgen. Die Häufigkeit der Wartung hängt von den Witterungseinflüssen und der Lage des Produktes ab.

Gebeiztes

Holz ist nicht gegen holzzerstörende Insekten und Pilze geschützt. Die Beize dringt nicht in das Holz ein und kann je nach der Witterung auf ebenen Oberflächen des Produkts gelangen. Sollte dies der Fall sein, lassen Sie sich, bitte, in einem Fachhandel über weitere Behandlungsmöglichkeiten beraten.
Bei Produkten, die bereits unbehandelt (natürlich) gekauft wurden, sollte die Oberfläche mit einem Antiseptikum und einem Anti-Schimmelmittel während der Montage behandelt werden. Lassen Sie sich, bitte, in einem Fachhandel über die Behandlungsmittel beraten. Weitere Behandlung hängt von der ersten Behandlung ab. Das Behandlungsmittel oder die Farbe muss auf jeden Teil separat aufgebracht werden. Sollten Sie Fertigpaneele mit einer anderen Farbe streichen oder behandeln, ist es zu beachten, dass beim Trocknen ungestrichene Holzteile sichtbar werden. Dies gilt nicht als Grund zur Reklamation. Im Laufe der Zeit kann sich Schimmel auch auf unbehandelt gekauften Produkten bilden sogar nach eigenhändiger Behandlung.
Alle Metallteile des Produktes sollten gut geschmiert sein. Die Schmierung sollte mindestens einmal pro Jahr oder nach Bedarf erfolgen.

Hinweise Zusammenstellung
Die Zusammenstellung des Produktes muss auf ebener Fläche, in Übereinstimmung mit der mitgelieferten Montageanleitung erfolgen.
Die Schrauben zunächst nur leicht anziehen. Die feste Endverschraubung sollte erst am Ende der Montage erfolgen. Überprüfen Sie mindestens einmal im Jahr die Beschläge und Verschraubungen und ziehen sie nach, falls erforderlich.

Lagerung

Die Holzstrukturen sollten verdeckt gelagert werden, um die Haltbarkeit des Holzes zu bewahren.

Wenn die Möbel draußen gelassen und der Witterung ausgesetzt werden müssen und nicht unter einem Dach gelagert werden können, sollten sie mindestens abgedeckt werden. Sollte dies nicht möglich sein, positionieren Sie das Produkt so, dass das Wasser von der Oberfläche ablaufen kann.
Wenn das Produkt für einen längeren Zeitraum nicht verwendet wird, solle es an einem kühlen, trockenen Ort gelagert werden. Das Produkt solle gut belüftet aufbewahrt werden, um Feuchtigkeit und Schimmel zu vermeiden.

Schimmelbildung

Schimmel oder Mehltau ist eine Pilzart, die an Orten mit viel Feuchtigkeit entsteht, besonders auf Ihren schönen Gartenmöbeln. Holz ist besonders anfällig für Schimmel. Schimmel kann einfach mit leichter Seifenlauge und einem sauberen, trockenen Tuch abgewischt werden.
Rohes Holz kann durch den blauen Pilz punktierte oder gestreifte Flecken aufweisen. Für die Holzbehandlung verwenden Sie eine Grundierung (im ersten Jahr nur eine transparente Grundierung), die das Holz vor blauen Flecken schützt. Lassen Sie sich, bitte, in einem Fachhandel über weitere Behandlungsmöglichkeiten beraten.

Holz ist lebendig. Natürliche Eigenschaften des Holzes, welche nicht als Mängel anzusehen sind: Entstehung von Rissen

Holz ist lebendig. Während des Lebenszyklus können Risse im Holz entstehen, welche vertretbar sind und keinen Einfluss auf die Stabilität des Produktes haben. Ausdehnung und Schwund während der Trocknung.

Schwund oder Ausdehnung

Holz ist ein Produkt, welches noch lange nach dem Kauf weiter, langsam trocknet. Einzelne Teile können sogar bis zu 5 - 8 % ihres Umfanges durch Austrocknung verlieren. Überprüfen Sie die Stabilität dieses Produktes regelmäßig und ziehen Sie die Schrauben dieses Produktes nach, falls dies notwendig geworden ist. Holz reagiert auf alle Wetterbedingungen, und bei nassfeuchtem Wetter nehmen die Holzteile die Feuchtigkeit aus der Luft auf und dehnen sich aus.

Raue Oberfläche

Obwohl die Holzoberflächen beim Hobeln oder Fräsen behandelt werden, kann es trotz größter Sorgfalt zu teilweise rauen Stellen in der Oberfläche kommen, welche sich bei Aststellen befinden und zu kleinen Ausrissen der Holzfasern führen können.

Salzablagerungen

Sollte dieses Produkt mit der Technologie der Kesseldruck-Imprägnation behandelt werden, so kann es zu weißen oder grünlichen Ablagerungen auf der Oberfläche kommen. Hier handelt es sich um Harz, welches mit den Imprägnationssalzen reagiert und mit der Zeit immer weniger auftreten werden.

Kernholz

Der Kern von Nadelholz befindet sich in der Mitte des Stammes. Das Kernholz an sich ist kein Holzdefekt, sondern ein natürlicher Bestandteil des Holzes.

Äste und Aststellen
Eine der typischen Holzigenschaften sind Äste/ Aststellen. Bei der Herstellung von Gartenkonstruktionen wird lebendiges Holz mit Ästen verarbeitet, wodurch Aststellen auf Brettern hinterlassen werden.

Auftreten von Harz

Dieses Produkt wurde aus dem Holz von Kiefer, Tanne oder Sibirischer Lärche hergestellt. Diese Holzarten sind bekannt dafür, dass sie Harz im Holz führen. Oft tritt Harz nach einer längeren Zeitspanne auf und ist während der Herstellung nicht immer sichtbar.

Nicht als Mängel gilt und die Gewährleistung findet nicht Anwendung auf das Folgende:

Natürliche Eigenschaften und der natürliche Verschleiß des Holzes. Abweichungen bei Materialdicke und Materiallänge im Umfang von 5 bis 8%. Schäden, die durch falschen Zusammenbau des Produktes verursacht wurden. Mechanische Schäden.

Produkte oder deren Bestandteile, die der Kunde in irgendeiner Weise selbst bearbeitet oder verändert hat (außer Rohholzteile, die nach dem Kauf mit transparenter Grundierung bearbeitet wurden).

Schäden, die dem Kunden beim Transport oder Bewegen des Produktes verursacht wurden.

Veränderung der Holzfarbe und -struktur im Laufe der Zeit. Abnutzung des Produktes. Aststellen, welche die Stabilität des Produktes nicht beeinflussen. Holzverformungen und -verdrehungen, welche die Stabilität des Produktes nicht beeinflussen.

Jegliche Art von Beschädigungen, welche im direkten Zusammenhang mit der Qualität des Produktionsprozesses stehen. Schimmelbildung auf dem Produkt, das unbehandelt (natürlich) gekauft wurde - auch nach eigenhändiger Behandlung. Wenn die Fertigpaneelen eigenhändig gestrichen wurden, werden die eventuell unbedeckten Teile im Laufe der Zeit sichtbar werden.

Die diesem Produkt beigefügten Befestigungsmittel und Beschläge können sich von denen in der Montageanleitung (sofern vorhanden) aufgezeichneten unterscheiden, was jedoch zu keinerlei Nachteilen führt und die Stabilität des Produktes nicht beeinflusst.

Vorsicht!
Die Dächer der Gartenkonstruktionen unterliegen bestimmten Belastungskriterien. Dachlasten dürfen auf keinen Fall 50 km/ m² (bei Gartenhäusern) und 20 kg/ m² (bei kleineren Strukturen, z.B. Gartenschuppen, Brennholzlagerungen u.Ä.) überschreiten.

Gewährleistung
Die Herstellergewährleistung für dieses Produkt beträgt 24 Monate. Sollte ein Gewährleistungsfall vorliegen, so wenden Sie sich, bitte, direkt an den Verkäufer dieses Produktes und legen Sie den Kassenbeleg für den Kauf dieses Produktes vor.

IT

Grazie per aver acquistato il nostro prodotto!

Si prega di leggere attentamente e conservare per riferimento futuro

Produttore: EKJU / AMATA, Cecīļu iela 12, Ieriķi, Amatas novads, LV-4139
Sicurezza
Solo per uso domestico.
Durante il montaggio e l'utilizzo, utilizzare sempre su una superficie solida e pianeggiante.
È necessario eseguire controlli strutturali periodici del prodotto, non utilizzarlo in caso di dubbi sulla sua idoneità allo scopo.
Non sedersi o stare in piedi sul prodotto.
Questi mobili devono essere montati da un adulto competente.

Durante l'assemblaggio stringere leggermente le viti, i bulloni e i dadi. Serrarli saldamente solo alla fine del montaggio, dopo che tutte le parti sono state assemblate.

Verificare che i prodotti siano appoggiati in modo stabile sul terreno o su una superficie di base per proteggerli da forti venti e tempeste impreviste. I prodotti che sono più leggeri, compresi i casotti da giardino fatti con pannelli di spessore 12-19 mm, possono essere spazzati via in caso di venti molto forti, se non fissati.

All'inizio della stagione
Verificare che tutti i componenti e gli elementi di fissaggio di questo prodotto siano sicuri, non utilizzarlo se hai dubbi sulla sua idoneità allo scopo.

Alla fine della stagione

Questo prodotto deve essere conservato al coperto durante periodi prolungati di condizioni meteorologiche avverse (umido o freddo) e anche durante l'inverno (idealmente in un casotto da giardino o in un garage). Pulisci e asciuga sempre accuratamente prima di metterlo al riparo..

Istruzioni per la cura delle superfici in legno

Il legno è un materiale naturale il cui aspetto si deteriora quando viene lasciato all'aperto. Il legno deve essere periodicamente sottoposto all'impregnazione o adeguatamente trattato. Chiedi consiglio nel tuo negozio fai da te.

Cura e manutenzione dei mobili

Pulire con una soluzione saponosa delicata. Asciugare con un panno pulito e asciutto. Per ricevere il massimo piacere dal tuo nuovo prodotto, è molto importante che tu legga queste istruzioni. È da tenere presente che la garanzia di qualità di EKJU è valida solo se queste istruzioni di manutenzione sono state seguite attentamente.

Per tua informazione:

I prodotti impregnati possono macchiare. Questo effetto scompare dopo poco tempo. Il colore sui prodotti trattati a pressione può variare da tavola a tavola, può essere più chiaro o più scuro del colore su etichette o foto, queste sono le caratteristiche naturali del legno e perfettamente normali. Lo scolorimento dovuto al sale impregnante o talvolta la muffa può accumularsi sul prodotto.

Prodotti impregnati sotto vuoto
LEGNO TRATTATO CONTENENTE UN BIOCIDA
Il legno trattato con Celcure® C65 è protetto dagli insetti distruttori del legno e dai funghi che marciscono il legno
Principi attivi: Carbonato di rame basico, DDA cloruro e DDA carbonato.

Prodotti trattati con il mordente
PROTIM AQUATAN ES5 è un concentrato a base d'acqua da diluire con acqua. È una finitura decorativa con funzione colorante per legno. Il legno trattato con Protim Aquatan ESS non è protetto dagli insetti che distruggono il legno o dai funghi che decompongono il legno. Per proteggere il legno da questi organismi è necessario sottoporlo a un trattamento conservativo.
Principi attivi: 3-iodo-2-propinil butilcarbammatto, propiconazolo.

Il legno trattato non può utilizzabile può essere smaltito in conformità ai regolamenti di carattere nazionale o locale.
Prodotto per la vita
I nostri prodotti sono realizzati in pino nordico che ha una sua naturale resistenza e in abete rosso. Se ben mantenuto, il nostro tavolo da picnic può servirti per un periodo di tempo necessario per crescere un nuovo albero.
Tutti i prodotti, se necessario, vengono forniti con kit di assemblaggio delle parti e sono dotati di semplici istruzioni di montaggio passo-passo.

Come mantenere bello il tuo prodotto per molti anni a venire?
Pulire sempre il prodotto con una soluzione di sapone neutro e asciugare con un panno pulito e asciutto. Se versi il liquido, puliscilo sempre il più rapidamente possibile. I prodotti non verniciati con il passare del tempo diventano grigi, indipendentemente dal colore utilizzato per il trattamento al momento dell'acquisto. Questa è la bellezza naturale del legno e mostra che è in mutamento e continua a vivere anche dopo essersi trasformato in un prodotto. Se desideri verniciare o trattare in altro modo il prodotto, consulta il punto vendita più vicino, dove gli esperti consiglieranno la vernice o il prodotto più adatto al trattamento del legno. Se hai acquistato un **prodotto verniciato**, la prima manutenzione, a seconda delle condizioni meteorologiche, è necessaria solo dopo 3-5 anni. La frequenza della manutenzione dipende da fattori meteorologici e dalla posizione del prodotto. Gli elementi metallici del tuo prodotto devono essere sempre ben oliate. Oliarle almeno una volta all'anno o quando è necessario.

Se hai acquistato un **prodotto trattato con il mordente**, la prima manutenzione, a seconda delle condizioni atmosferiche, è necessaria dopo 1-2 anni. La frequenza della manutenzione dipende da fattori meteorologici e dalla posizione del prodotto. I prodotti così trattati non sono protetti dagli insetti che distruggono il legno o dai funghi che decompongono il legno. Il mordente non penetra bene nel legno e, a seconda delle condizioni atmosferiche, può essere dilavato dalle superfici piate del prodotto. In tal caso, consultare il negozio fai da te più vicino per ottenere i migliori consigli su ulteriore trattamento a casa.

Se hai acquistato un **prodotto non trattato (naturale)**, è necessario trattare la sua superficie con un agente antisettico e antimuffa durante l'assemblaggio. Per maggiori informazioni sugli agenti di trattamento disponibili consulta il fai-da-te più vicino. Ulteriori trattamenti dipendono dal trattamento che hai fatto la prima volta. L'agente di trattamento o la vernice devono essere applicati a ciascun elemento separatamente. Se stai verniciando o trattando il pannello assemblato in

fabbrica; con qualsiasi altro colore devi tener presente che durante l'essiccazione si possono verificare alcune parti di legno non verniciate. Questo non può essere motivo del reclamo. Con il passare del tempo la muffa può apparire sui prodotti acquistati naturali, anche dopo il trattamento a casa. Gli elementi metallici del tuo prodotto devono essere sempre ben oliate. Oliarle almeno una volta all'anno o quando è necessario.

Suggerimenti
Assemblaggio
L'assemblaggio deve essere effettuato secondo le istruzioni fornite con il prodotto. L'assemblaggio del prodotto deve essere fatto sempre su una superficie piana e piatta e sempre secondo le istruzioni.**All'inizio del processo di assemblaggio stringere le viti leggermente e serrarli saldamente solo dopo aver completato l'assemblaggio.** Controllare la ferramenta per mobili almeno una volta all'anno; potrebbe essere necessario serrare le viti.

Conservazione
Per massimizzare la longevità del prodotto da esterno in legno è necessario tenerlo al coperto. Si consiglia di coprirlo se deve essere lasciato all'esterno, quando non si usa e non si dispone di una zona ombreggiata. Se non riesci a coprirlo, inclina il prodotto in modo che l'acqua possa defluire. Conservare in un luogo fresco e asciutto quando non si usa. Assicurarsi che l'aria possa circolare liberamente per evitare umidità e muffa.

Muffa
La muffa è un tipo di fungo che prospera in un clima umido. Alla muffa piace molto crescere sui tuoi bei mobili da giardino in legno. Il legno è particolarmente soggetto alla formazione di muffe. Se noti della muffa, puliscila semplicemente con una soluzione di sapone neutro e asciuga con un panno pulito e asciutto.

Il legno grezzo può avere macchie di muffa a puntini o strisce causate dal fungo blu. Utilizzare un primer (nel primo anno utilizzare solo quello trasparente) per il trattamento del legno che protegge il legno dalle macchie blu - consultare il punto vendita più vicino dove gli esperti consiglieranno il prodotto più adatto per il trattamento del legno.

Il legno è vivo.
Proprietà naturali del legno che non sono considerate difetti:
Crepe

Il legno è vivo. Durante il suo ciclo di vita possono verificarsi crepe; queste sono accettabili e non influiscono sulla durata del prodotto. Rigonfiamento e ritiro del legno durante l'essiccazione.

Restringimento ed espansione
Dopo l'acquisto, il prodotto in legno continua ad essiccare a lungo e le dimensioni d'ingombro possono perdere fino al 5-8% del volume. Di tanto in tanto testare le viti per garantire la stabilità del prodotto. Nei periodi di pioggia, le parti in legno del prodotto assorbono l'umidità dall'aria e si dilatano.

Superficie rugosa
Nonostante il trattamento delle superfici in legno durante la piallatura o la fresatura sia stato effettuato con la massima cura per dettagli, le superfici possono rimanere semi-ruvidi. Le irregolarità possono mostrare superfici ruvide o rottura di fibre poco pronunciata..

Perdita del sale
Se il prodotto è impregnato ad alta pressione, può verificarsi l'affioramento di una sostanza il cui colore va dal bianco al verdastro. Si tratta della resina presente nel legno miscelata con agenti impregnanti e scompare con il passare del tempo.

Midollo
Il midollo delle conifere è al centro del tronco. Il midollo non è un difetto del legno, ma una componente naturale del legno.**Rami e nodi**
Una delle caratteristiche del legno sono i rami e nodi. Quando si producono prodotti per il giardino, vengono utilizzati alberi vivi con rami che presentano una quantità di nodi sulle tavole.

L'emergere della resina
Il tuo prodotto è realizzato in pino, abete rosso o larice siberiano. Questi alberi hanno una caratteristica in comune - la resina che può comparire sulla superficie del prodotto. La resina appare spesso dopo periodi più lunghi e potrebbe non essere visibile durante la produzione.

Non sono considerati difetti e non sono soggetti a garanzia:
Caratteristiche naturali del legno e usura naturale.
Variazione di spessore e dimensioni d'ingombro dei componenti nell'intervallo dal 5 all'8%
Danni causati da un montaggio errato del prodotto.
Danni meccanici.

Prodotti o parti lavorati o modificati in qualsiasi modo dal cliente (ad eccezione delle parti in legno grezzo, trattate con un primer trasparente dopo l'acquisto).
Danni causati all'acquirente durante il trasporto e lo spostamento del prodotto.
Cambiamento della tonalità e della struttura del legno con il passare del tempo.
Deprezzamento del prodotto.
Caduta dei nodi, se non influisce sulla resistenza complessiva del prodotto.
Flessione e torsione delle parti in legno se ciò non pregiudica la stabilità del prodotto.
Qualsiasi danno non legato direttamente alla qualità del processo produttivo.
Comparsa di muffa sul prodotto, anche dopo il trattamento a casa, se il prodotto è stato acquistato non trattato (naturale).
Se i pannelli pronti sono stati verniciati a casa, le zone dove la vernice non è si manifestano con il passare del tempo.

Gli accessori che fanno parte della confezione del prodotto possono differire da quelli presenti nelle istruzioni di montaggio (se fornite). Ciò non pregiudica le caratteristiche di resistenza del prodotto.

Avvertimento.
I tetti delle strutture da giardino hanno un certo valore del carico ammissibile. Il carico sul tetto non deve superare 50 kg/m² (cassette da giardino) e 20 kg/m² (strutture più piccole: capanno degli attrezzi, legnaia, ecc.).

Garanzia
La garanzia sulla durata della struttura del prodotto è di 24 mesi. Per problemi di garanzia, contattare il venditore diretto, presentando la prova di acquisto.

LAT	
<p>Paldies par pirkumu!</p> <p>Lūdzu, rūpīgi izlasiet šos norādījumus un uzglabājiet tos turpmāki izmantošanai!</p>	

Ražotājs: EKJU / AMATA, Cecīļu iela 12, Ieriķi, Amatas novads, LV-4139
Drošība
Izstrādājums paredzēts izmantošanai vienīgi mājas apstākļos.
Izstrādājums ir montējams un izmantojams uz cietas, līdzenas virsmas.
Periodiski veiciet izstrādājuma strukturālās pārbaudes.
Neizmantojiet izstrādājumu, ja Jums ir radušās šaubas par tā piemērotību tam paredzētajam mērķim.
Nešēdīet un nestāviet uz izstrādājuma vai kādas tā daļas.
Izstrādājuma montāžā ir jāveic kādam kompetentam pieaugušajam.
Montāžas laikā visas skrūves, bultskrūves un uzgriežņi ir jāpievelk vajīgi.
Pievieliet tos stingri vienīgi montāžas beigās, kad visas izstrādājuma daļas ir samontētas.

Pārlicinieties, ka izstrādājums ir stingri nostiprināts pie zemes vai pamatnes, lai nodrošinātu tā aizsardzību spēcīga vēja un pēkšņas vētras ietekmē. Vieglas konstrukcijas, piemēram, no 12 līdz 19 mm biežiem dēļiem veidotas dārza mājas, spēcīga vēja ietekmē var tikt aizpūstas, ja konstrukcija nav tikusi nostiprināta.
Sezonas sākumā
Pārlicinieties, ka visi šī izstrādājuma komponenti un stiprinājumi ir nostiprināti.
Neizmantojiet izstrādājumu, ja Jums ir radušās šaubas par tā piemērotību tam paredzētajam mērķim.
Sezonas beigās
Ilgstošu nelabvēlīgu laikapstākļu (mitruma vai aukstuma) gadījumā un ziemas sezonā izstrādājums ir jāuzglabā zem nojumes (ieteicams dārza mājā vai garāžā).
Izstrādājums pirms tā uzglabāšanas ir rūpīgi jānotīra un jānosusina.

Norādījumi par koka virsmu kopšanu
Koksne ir dabisks materiāls, kura ārējais izskats pasliktināsies, ja izstrādājums tiks atstāts laukā. Regulāri ir veicama koksnes impregnēšana vai apstrāde. Vērsieties tuvākajā būvniecības un saimniecības preču tirdzniecības vietā, kur speciālisti Jums sniegs atbilstošos ieteikumus.
Mēbeļu kopšana un uzturēšana
Tīriet izstrādājumu ar vieglu ziepju šķīdumu un nosusiniet to ar tīru, sausu drāniņu.

Lai gūtu maksimālu labumu no izstrādājuma, ir svarīgi izlasīt šo instrukciju. Lūdzu, ņemiet vērā, ka EKJU sniegtā kvalitātes garantija ir spēkā vienīgi tad, ja stingri ir tikusi ievēroti mēbeļu uzturēšanas norādījumi.
Jūsu ievēribai!
Impregnētas koksnes izstrādājumi sākumā var radīt smērējumus, taču tie laika gaitā izzudīs.
Izstrādājumi no koksnes, kas ir apstrādāta ar augstspiediena tehniku, krāsas ziņā var atšķirties, proti, to dēļi var būt gaišāki vai tumšāki par etiķetēs un fotogrāfijās redzamo toni, taču tā ir viena no koksnes dabiskajām īpašībām, kas ir pilnībā pieņemama.
Koksnes impregnēšanas sāls ietekmes rezultātā koksnes krāsa var mainīties, vai arī uz izstrādājuma dažkārt var rasties pelējums.
Vakuumā impregnētas koksnes izstrādājumi
APSTRĀDĀTA KOKSNE, KAS SATUR BIOCĪDU

Ar Celcure® C65 apstrādāta koksne ir aizsargāta pret koksnī noārdošiem insektiem vai koksnes trūdēšanu izraisošajām sēnītēm.

Aktīvās vielas: bāziskais vara karbonāts, DDA hlorīds un DDA karbonāts.

Beicētie izstrādājumi

Protīm Aquatan E55 ir krāsains koncentrāts uz ūdens bāzes, kas tiek šķaidīts ar ūdeni. Tas ir dekoratīvs apdares materiāls, kas paredzēts koksnes krāsošanai. Ar Protim Aquatan E55 apstrādāta koksne nav aizsargāta pret koksnī noārdošiem insektiem vai koksnes trūdēšanu izraisošajām sēnītēm, tādēļ ir nepieciešams izmantot konservācijas līdzekli, lai nodrošinātu koksnes aizsardzību pret šiem organismiem.

Aktīvās vielas: 3-jodo-2-propinilbutilkarbamāts, propikonazols.

Atbrīvojeties no apstrādātās koksnes, kas vairs nav derīga izmantošanai, atbilstoši valsts vai vietējiem noteikumiem.

Izstrādājums, kas Jums kalpos visa mūža garumā
Mūsu izstrādājumi ir ražoti no izturīgas ziemeļu priedes un egles koksnes. Ja produkts tiek atbilstoši uzturēts, Jums tas var kalpot ilgus gadus - pat laiku, kas nepieciešams jauna koka izaudzēšanai.

Visi produkti, kam nepieciešama montāža, tiek pārdoti kopā ar detaļu montāžas komplektu un vienkāršu montāžas instrukciju, kurā soli pa solim ir aprakstītas visas veicamās darbības.

Kā saglabāt izstrādājuma dabisko skaistumu ilgū gadu garumā?

Vienmēr tīriet izstrādājumu ar vieglu ziepju šķīdumu un nosusiniet to ar tīru, sausu drāniņu.

Šķidruma izšļakstīšanās gadījumā vienmēr nekavējoties uzslaukiet mitrumu.

Nekrāsoti izstrādājumi laika gaitā var kļūt pelēcīgi neatkarīgi no apstrādes krāsas pirkuma brīdī. Tas ir koksnes dabiskais skaistums, un šis process liecina, ka koksne ir dzīva un turpina mainīties pat pēc tās pārtapšanas izstrādājumā.

Ja jūs vēlaties krāsot, beicēt vai kā citādi apstrādāt izstrādājumu, vērsieties tuvākajā būvniecības un saimniecības preču tirdzniecības vietā, kur speciālisti Jums ieteiks vispiemērotāko krāsu vai koksnes apstrādes līdzekli.

Ja Jūs esat iegādājušies **nokrāsotu izstrādājumu**, pirmā koksnes izstrādājuma apkope atkarībā no laikapstākļiem ir veicama vienīgi pēc 3 - 5 gadiem. Apkopes biežums ir atkarīgs no laikapstākļiem un izstrādājuma atrašanās vietas. Izstrādājuma metāla detaļām vienmēr ir jābūt labi ieeļļotām. Ieeļļojiet tās vismaz reizi gadā vai pēc nepieciešamības.

Ja Jūs esat iegādājušies **beicētu izstrādājumu**, pirmā koksnes izstrādājuma tehniskā apkope atkarībā no laikapstākļiem ir veicama pēc 1 - 2 gadiem. Apkopes biežums ir atkarīgs no laikapstākļiem un izstrādājuma atrašanās vietas. Beicēti izstrādājumi nav aizsargāti pret koksnī noārdošiem insektiem vai koksnes trūdēšanu izraisošajām sēnītēm. Beice neiesūcas augsnē, un pārkļājums uz līdzenām virsmām atkarībā no laikapstākļiem var nodilt. Šādā gadījumā vērsieties tuvākajā būvniecības un saimniecības preču tirdzniecības vietā, kur speciālisti Jums sniegs norādījumus par turpmāku koksnes apstrādi mājas apstākļos.

Ja Jūs esat iegādājušies **neapstrādātu (dabisku) izstrādājumu**, montāžas laikā apstrādājiet virsmu ar antiseptisku līdzekli pret pelējumu. Vērsieties tuvākajā būvniecības un saimniecības preču tirdzniecības vietā, kur speciālisti jums ieteiks pieejamos koksnes apstrādes līdzekļus. Turpmāka apstrāde ir atkarīga no sākotnēji veiktās apstrādes. Apstrādes līdzeklis un krāsa ir jāuzklāj uz katras izstrādājuma daļas atsevišķi. Ja Jūs krāsojat vai apstrādājat ražotnē montētus paneļus ar kādas citas krāsas līdzekli, ievērojiet, ka žūšanas laikā parādīsies koksnes nepārklātās daļas. Minētais nav par pamatu prasījuma iesniegšanai. Laika gaitā uz izstrādājumiem, kas ir iegādāti neapstrādāti, var veidoties pelējums - pat pēc virsmas apstrādes mājas apstākļos.

Izstrādājuma metāla detaļām vienmēr ir jābūt labi ieeļļotām. Ieeļļojiet tās vismaz reizi gadā vai pēc nepieciešamības.

Ieteikumi

Montāža

Veiciet montāžu atbilstoši komplektā ietilpstošajai montāžas instrukcijai.

Vienmēr veiciet izstrādājuma montāžu uz cietas, līdzenas virsmas atbilstoši montāžas instrukcijai. **Montāžas laikā skrūves vispirms ir jāpievelk vaļīgi.**

Pievelciet tās stingri vienīgi pēc izstrādājuma montāžas pabeigšanas. Pārbaudiet izstrādājuma stiprinājumus vismaz reizi gadā, jo skrūves, iespējams, ir jāpievelk.

Uzglabāšana

Uzglabājot āra apstākļos izmantojamos izstrādājumus ēnā, iespējams pagarināt to kalpošanas laiku.

Ja izstrādājumu paredzēts atstāt laukā un to nav iespējams uzglabāt ēnā, to ieteicams pārklāt. Ja izstrādājumu nav iespējams pārklāt, novietojiet to iesīpi tā, lai no tā varētu notecēt ūdens.

Laika periodos, kad izstrādājums netiek izmantots, uzglabājiet to sausā, vēsā vietā. Pārliecinieties, ka tas tiek uzglabāts labi vēdinātās telpās, lai izvairītos no mitruma un pelējuma.

Pelējums

Pelējums jeb miltrasa ir noteikta tipa sēnīte, kas vairojas mitrās vietās, jo īpaši uz Jūsu jaunajām koka mēbelēm. Koksne jo īpaši ir pakļauta miltrasas ietekmei. Ja ir radies pelējums, to iespējams viegli notīrīt ar vieglu ziepju šķīdumu un nosusināt ar tīru, sausu drāniņu.

Uz neapstrādātas koksnes var būt novērojami punktveida vai svītru veida iekrāsojumi, ko izraisa zilējuma sēne. Apstrādājot koksnī, izmantojiet grunti (izstrādājuma pirmajā lietošanas gadā izmantojiet vienīgu caurspīdīgu grunti), kas nodrošina koksnes aizsardzību pret zilajiem iekrāsojumiem. Vērsieties tuvākajā būvniecības un saimniecības preču tirdzniecības vietā, kur speciālisti Jums ieteiks vispiemērotāko koksnes apstrādes produktu.

Koksne ir dzīva!

Koksnes dabiskās īpašības, kas nav uzskatāmas par defektiem:

Plaisas

Koksne ir dzīva. Tās dzīves ciklā var rasties plaisas, kas ir pieļaujamas un neietekmē izstrādājuma izturību. Turklāt koksne žūšanas laikā piebriest un saraujas.

Koksnes briešana un sarukšana

Koksnes izstrādājums pēc tā iegādes vēl žūst ilgu laiku, un izstrādājuma izmēri var samazināties līdz 5 - 8% no apjoma. Ik pa laikam pievelciet skrūves, lai nodrošinātu izstrādājuma stabilitāti. Lietus sezonā izstrādājuma koksnes daļas uzsūc gaisā esošo mitrumu un piebriest.

Raupjas virsmas

Lai arī koka virsmas tiek apstrādātas ēvelējot vai frēzējot, raupjas virsmas var rasties pat tad, ja darba gaitā tiek ievērota vislielākā rūpība. Vietās ap zariem var rasties raupjas virsmas vai nelieli šķiedras izrāvumi.

Sāls izslāņojumi

Ja izstrādājums ir impregnēts, izmantojot augstspiediena tehnoloģijas, koksnē var būt novērojami izslāņojumi baltā līdz zalganā krāsā. Tie ir koksnes sveķi, kas sajaukušies ar impregnēšanas vielām, taču ar laiku šie izslāņojumi izzudis.

Serde

Skujkoku stumbra centrā atrodas serde. Koksnes serde nav uzskatāma par koksnes defektu, bet gan par dabisku koksnes sastāvdaļu.

Zari un mezgli

Viens no koksnī raksturojošajiem parametriem ir zari/mezgli. Ražojot dārza konstrukcijas, tiek izmantoti dzīvi koki ar zariem, kā rezultātā dēļos ir redzamas zaru vietas.

Sveku parādīšanās

Šis izstrādājums ir izgatavots no priedes, egles vai Sibīrijas lapegles koksnes. Šai koksnei ir raksturīgi sveķi, kas var būt novērojami uz izstrādājuma virsmas. Sveķi bieži vien parādās tikai pēc ilgāka laika perioda, un tie izstrādājuma izgatavošanas brīdī var nebūt redzami.

Turpmāk minētais nav uzskatāms par defektiem, un garantija attiecībā uz minēto nav spēkā.

Dabiskās koksnes īpašības un dabiskais nolietojums.

Detaļu biežuma un komponentu izmēru novirze 5 - 8% robežās.

Nepareizas izstrādājuma montāžas rezultātā radušies bojājumi.

Mehāniski bojājumi.

Izstrādājums vai tā daļas, ko klients jebkādā veidā ir apstrādājis vai izmainījis (izņemot neapstrādātās koksnes daļas, kas ar caurspīdīgo grunti tikušas apstrādātas pēc izstrādājuma iegādes).

Bojājumi, kas pircējam radušies izstrādājuma transportēšanas un pārvietošanas rezultātā.

Laika gaitā radušās toņa un koka struktūras izmaiņas.

Izstrādājuma nolietojums.

Izkrituši nelieli zari, kas neietekmē izstrādājuma stabilitāti.

Koka detaļu liekšanās un vērpšanās, ja minētais neietekmē izstrādājuma stabilitāti.

Jebkādi bojājumi, kas nav tieši saistīti ar ražošanas procesu kvalitāti.

Pelējuma veidošanās uz izstrādājuma, kas tika iegādāts neapstrādāts (dabisks) - pat pēc tā apstrādes mājas apstākļos.

Ja gatavie paneļi ir tikuši krāsoti mājas apstākļos, laika gaitā kļūs redzamas nepārklātās izstrādājuma daļas.

Izstrādājuma komplektā ietilpstošie piederumi var atšķīrties no montāžas instrukcijā redzamajiem (ja tie ietilpst komplektā), taču minētais neietekmē izstrādājuma konstrukcijas noturību.

Uzmanību!

Dārza konstrukciju jumtiem ir noteikta svaresnība.

Jumta slodze nedrīkst pārsniegt 50 kg/m² (dārza mājām) un 20 kg/m² (mazākām konstrukcijām, piemēram, šķūņiem, malķas novietnēm u.c.).

Garantija

Garantija attiecībā uz izstrādājuma konstrukcijas noturību ir 24 mēneši.

Jebkuru ar garantiju saistīto jautājumu gadījumā vērsieties pie tiešā pārdevēja, uzrādot pirkumu aplieciņošu dokumentu.