



## FRITEUSE COMMERCIALE À GAZ FORNO, 3 BRÛLEURS Gaz Propane Liquéfié

**FCMGF0016**



ANSI Z83.11 • CSA 1.8-(2016) Food Service Equip.  
 Conforme à ANSI STD Z83.11-2016  
 Certifié selon la norme CSA STD 1.8-2016 Food  
 Service Equip.  
 CONFORME A NSF/ANSI 4:2020

# MANUEL D'INSTRUCTIONS

Lisez attentivement ces instructions avant d'utiliser votre appareil et conservez-les soigneusement.  
 Si vous suivez les instructions, votre appareil vous donnera satisfaction pendant de nombreuses années.

## TABLE DES MATIÈRES

Service clientèle	4
Avertissement	5
Dimension du produit	7
Installation	8
Operation	15
Conseils de cuisson et de nettoyage	17
Service	19
Noms des pièces et accessoires	23
Garantie	24

**FRITEUSE COMMERCIALE À GAZ FORNO, 3 BRÛLEURS Gaz Propane Liquéfié**



**FCMGF0016**

## Service clientèle

Merci d'avoir acheté un produit Forno. Veuillez lire l'intégralité du manuel d'instructions avant d'utiliser votre nouvel appareil pour la première fois. Que vous soyez un utilisateur occasionnel ou un expert, il vous sera utile de vous familiariser avec les pratiques de sécurité, les caractéristiques, le fonctionnement et les recommandations d'entretien de votre appareil.

Le modèle et le numéro de série sont indiqués à l'intérieur du produit. Pour les besoins de la garantie, vous aurez également besoin de la date d'achat.

Notez ces informations ci-dessous pour référence ultérieure.

### Informations sur le produit

Numéro de modèle : \_\_\_\_\_

Numéro de série :

Date d'achat : \_\_\_\_\_

Adresse et téléphone pour l'achat : \_\_\_\_\_

\_\_\_\_\_  
\_\_\_\_\_

### Informations sur les services

Utilisez ces numéros pour toute correspondance ou appels de service concernant votre produit.

Si vous avez reçu un produit endommagé, contactez immédiatement Forno.

Pour gagner du temps et de l'argent, avant si vous appelez le service après-vente, vérifiez l'état de l'appareil guide de dépannage. Il a listé les causes des problèmes mineurs de fonctionnement que vous pouvez corriger vous-même.



*"Besoin d'une aide rapide ? Il suffit de scanner le code qr pour accéder à la page d'accueil nous vous invitons à remplir notre formulaire d'assistance rapide. Nous sommes toujours là pour vous aider si vous avez des questions ou des préoccupations, n'hésitez pas à utiliser notre formulaire d'assistance rapide. N'hésitez donc pas à nous contacter !"*

### Services au Canada et aux États-Unis

Gardez le manuel d'instructions à portée de main pour répondre à vos questions. Si vous ne comprenez pas quelque chose ou si vous avez besoin d'une aide supplémentaire, veuillez visiter notre site web pour un support rapide. Merci de nous fournir votre nom, numéro de téléphone, adresse, numéro de série du produit en question, une preuve d'achat et une brève description du problème. Un représentant du service clientèle vous contactera dans les plus brefs délais. Tous les travaux sous garantie doivent être autorisés par le service clientèle de FORNO. Tous nos prestataires de services agréés sont soigneusement sélectionnés et rigoureusement formés par nos soins.



## **AVERTISSEMENT**

POUR VOTRE SÉCURITÉ

Avant d'installer et d'utiliser ce matériel, assurez-vous que toutes les personnes impliquées dans son fonctionnement sont parfaitement formées et conscientes des précautions à prendre. Des accidents et des problèmes peuvent être causés par le non-respect de règles et de précautions fondamentales.

Les symboles suivants, présents tout au long de ce manuel, vous avertissent de conditions potentiellement dangereuses pour l'opérateur, le personnel d'entretien ou l'équipement.



Ce symbole met en garde contre des dangers immédiats qui entraîneront des blessures graves ou la mort.



Ce symbole fait référence à un risque potentiel ou à une pratique dangereuse pouvant entraîner des blessures ou la mort ou la mort.



Ce symbole fait référence à un risque potentiel ou à une pratique dangereuse qui pourrait entraîner des blessures, des blessures, des dommages au produit ou des dommages matériels.



Ce symbole renvoie à des informations qui nécessitent une attention particulière ou qui doivent être parfaitement comprises, même si elles ne sont pas dangereuses être bien comprise, même si elle n'est pas dangereuse.



Ne stockez pas et n'utilisez pas d'essence ou d'autres vapeurs et liquides inflammables à proximité de cet appareil ou de tout autre appareil. Veillez à ce que la zone autour de l'appareil soit libre de tout combustible. L'acheteur de l'appareil doit afficher dans un endroit bien visible les instructions détaillées à suivre au cas où l'opérateur sentirait une odeur de gaz. Se procurer les instructions auprès du fournisseur de gaz local...

### **Risque de brûlure**

Le contact avec de l'huile chaude peut provoquer de graves brûlures. Soyez toujours prudent. L'huile à 200°F est plus dangereuse que l'eau bouillante.

### **AVERTISSEMENT**

En cas de détection d'une odeur de gaz, arrêtez l'appareil au niveau du robinet de gaz combiné et contactez la compagnie de gaz locale ou le fournisseur de gaz pour obtenir de l'aide.



## **AVERTISSEMENT**

POUR VOTRE SÉCURITÉ

### **AVIS**

*Les friteuses au sol à gaz sont destinées à un usage commercial uniquement. Elles ne sont pas destinées à un usage domestique.*

*La garantie sera annulée si les travaux d'entretien sont effectués par un technicien non qualifié ou si des pièces de rechange autres que des pièces d'origine sont installées.*

*Assurez-vous que ce manuel d'utilisation et les documents importants sont remis à l'autorité compétente afin qu'elle les conserve pour référence ultérieure pour référence ultérieure.*

Félicitations ! Vous avez acheté l'un des meilleurs équipements de cuisine commerciale sur le marché sur le marché.

Vous constaterez que votre nouvel appareil a été conçu et fabriqué pour répondre aux normes les plus strictes de l'industrie les plus strictes de l'industrie. Chaque équipement est soigneusement conçu et les conceptions sont vérifiées par des tests en laboratoire et des installations sur le terrain des installations sur le terrain. Avec un entretien adéquat et une maintenance sur le terrain, vous bénéficierez de nombreuses années de fonctionnement fiable et sans problème fiable et sans problème. Pour obtenir les meilleurs résultats, lisez attentivement ce manuel.

**CONSERVEZ CE MANUEL POUR POUVOIR VOUS Y RÉFÉRER ULTÉRIEUREMENT.**

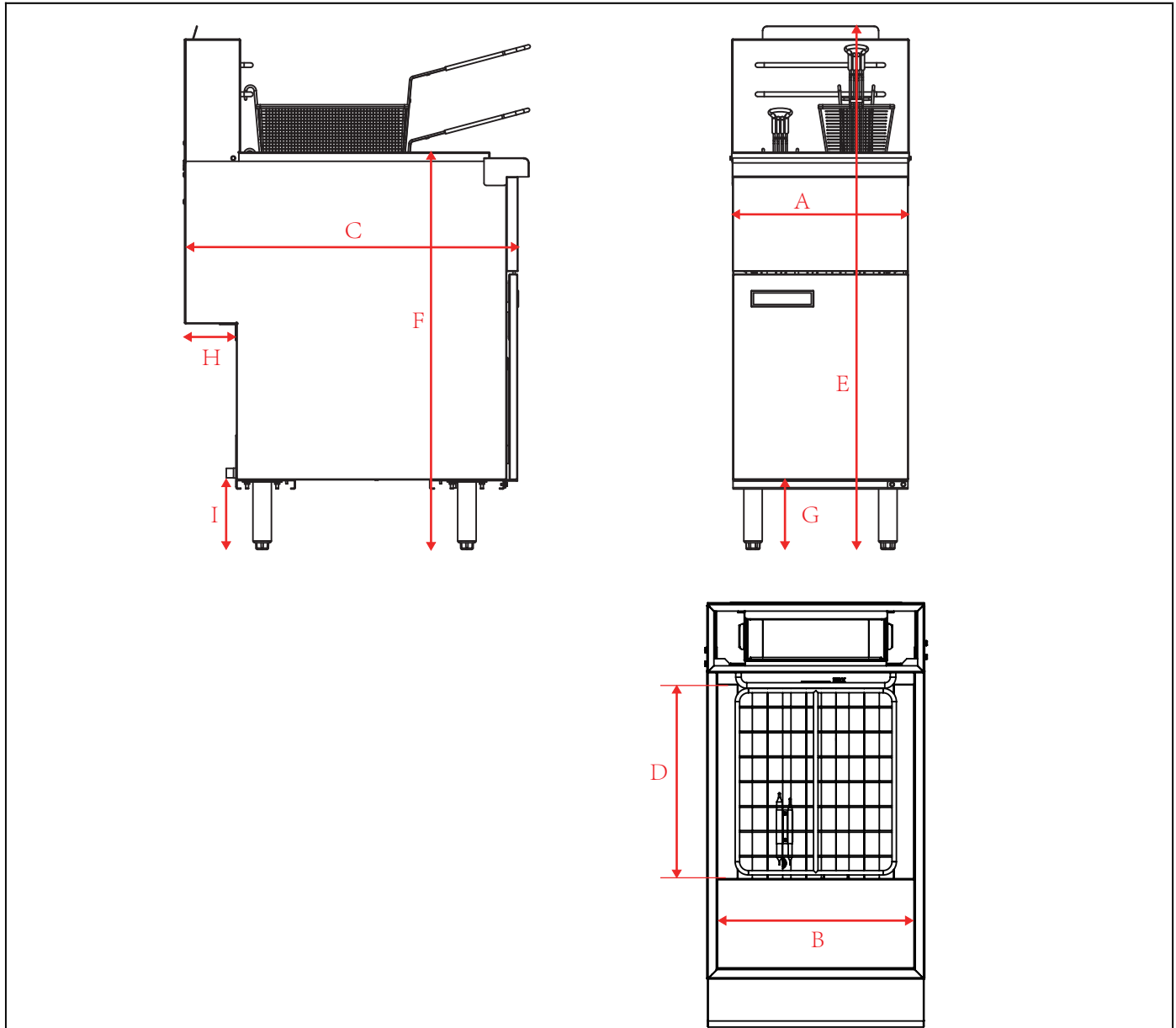
### **AVIS**

Ce manuel s'applique aux fours à frire au gaz de type au sol dotés d'un chaudron à frire d'une capacité de 40 livres.

Pour les fours à frire au gaz de type au sol, la capacité en huile recommandée est d'au moins 32 livres et d'au plus 40 livres.

Lisez attentivement ces instructions avant de procéder à l'installation. L'installation et la mise en service initiale doivent être par un installateur qualifié. Si les instructions d'installation de ce produit ne sont pas suivies par un par un technicien qualifié (une personne expérimentée et connaissant bien l'installation d'appareils de cuisson commerciaux au gaz et/ou à l'électricité) de cuisson au gaz et/ou électrique), les termes et conditions de la garantie limitée du fabricant seront annulés et aucune garantie ne sera accordée à l'utilisateur Les conditions de la garantie limitée du fabricant seront annulées et aucune garantie de quelque nature que ce soit ne s'appliquera.

## Dimension du produit



Remarque : pour obtenir des mm, multipliez les pouces par 25,4

Modèle	Largeur (po)		Profondeur (po)		Hauteur (po)			Gaz Connexion (po)		Total BTU/hr	Poids en caisse (lbs)
	A	B	C	D	E	F	G	H	I		
3 brûleurs friteuse	15.5	14.0	30.3	13.8	45.5	34.7	6.0	4.2	7.0	90,000	125

## INSTALLATION

---

La pression d'alimentation doit être au minimum de 4" W.C. pour le gaz naturel ou de 10" W.C. pour Propane Liquéfié. La friteuse est livrée avec un raccord mâle NPT de ¾" sur un tuyau de ½", ce qui vous permet de la raccorder avec un raccord femelle NPT de ¾" ou de ½".

Modèle	Brûleurs	Type de gaz	Collecteur Pression	Nombre de tube de hertzien	Taux par BTUs/heure	Taux total BTUs/heure	Taille de l'orifice
3 brûleurs friteuse LP	Principal	Propane Liquéfié	10 "W.C.	3	30,000	90,000	#52

\*La pression d'alimentation minimale est de 4" W.C. pour le gaz naturel et de 10" W.C. pour Propane Liquéfié.

\*\* La taille des orifices est indiquée pour les appareils installés à des altitudes comprises entre 0 et 3499 pieds au-dessus du niveau de la mer

## INSTALLATION

### AVIS

*L'installation doit être conforme aux codes locaux ou, en l'absence de codes locaux, au National Fuel Gas Code, ANSI Z223.1, au Code d'installation du gaz naturel, CAN/CGA-B149.1, ou au Code d'installation du propane, CAN/CGA-B149.2, selon le cas.*

### AVIS

*Ces procédures d'installation doivent être suivies par du personnel qualifié sous peine d'annulation de la garantie. Les codes locaux concernant l'installation varient considérablement d'une région à l'autre. La National Fire Protection Association, Inc. déclare dans sa dernière édition de la norme NFPA 96 que les codes locaux sont l'"autorité compétente" en ce qui concerne les exigences d'installation de l'équipement.*

### Étape 1 : Déballer

#### **VÉRIFIEZ IMMÉDIATEMENT SI L'APPAREIL A ÉTÉ ENDOMMAGÉ PENDANT LE TRANSPORT**

Tous les conteneurs doivent être examinés pour vérifier qu'ils ne sont pas endommagés avant et pendant le déchargement. Le transporteur a la responsabilité d'un transport et d'une livraison en toute sécurité incombe à l'utilisateur. Si l'équipement reçu est endommagé, que ce soit de manière apparente ou cachée, une réclamation doit être faite auprès du transporteur apparent ou caché, une réclamation doit être faite auprès du transporteur.

Les dommages ou pertes apparents doivent être notés sur le bordereau de transport au moment de la livraison. La lettre de voiture doit être signée par le représentant du transporteur (conducteur). Si la facture n'est pas signée, le transporteur peut refuser la réclamation la réclamation. Le transporteur peut fournir les formulaires nécessaires. Une demande d'inspection doit être adressée au transporteur dans les 15 jours en cas de dommages cachés ou de qui ne sont apparents qu'après le débarquement de l'équipement. Le transporteur doit organiser une inspection. Veillez à conserver tout le contenu et tout le matériel d'emballage.

1. Déballer l'appareil avec précaution. Signalez IMMÉDIATEMENT tout dommage caché au transporteur.
2. Ne retirez aucune étiquette avant que l'appareil ne soit installé et ne fonctionne correctement.

### **Étape 2 : INSTALLATION DES PIEDS (OU DES SUPPORTS OPTIONNELS) ET DES DISPOSITIFS D'ARRÊT**

La friteuse est livrée avec un jeu de pieds. Les roulettes sont optionnelles et achetées séparément. Les fixations de montage sont sont prémontées sur les plaques de base.

1. Soulevez la friteuse suffisamment pour que les pieds ou les roulettes puissent être vissés dans la plaque de base. Pour des raisons de sécurité, "étayez" et soutenez la friteuse et soutenir la friteuse à l'aide d'un dispositif de blocage adéquat, suffisamment solide pour supporter la charge.
2. Vissez les quatre pieds ou roulettes à la plaque située sous la friteuse. Lorsque des roulettes ont été commandées, les roulettes munies d'un frein de blocage doivent être fixées sous l'avant de la friteuse.
3. Abaissez doucement la friteuse. Ne laissez jamais tomber la friteuse.
4. Utilisez un niveau pour vous assurer que la friteuse est de niveau. Chaque roulette, ou l'extrémité tubulaire de chaque pied, peut être vissée ou dévissée pour abaisser ou élever chaque coin de la friteuse vissée ou dévissée pour abaisser ou élever chaque coin de la friteuse.
5. Fixez les dispositifs de retenue comme l'exigent les codes locaux.
6. Soulevez la friteuse suffisamment pour que les pieds ou les roulettes puissent être vissés dans la plaque de base. Pour des raisons de sécurité, "étayez" et soutenez la friteuse et soutenir la friteuse à l'aide d'un dispositif de blocage adéquat, suffisamment solide pour supporter la charge.
7. Vissez les quatre pieds ou roulettes à la plaque située sous la friteuse. Lorsque des roulettes ont été commandées, les roulettes munies d'un frein de blocage doivent être fixées sous l'avant de la friteuse.
8. Abaissez doucement la friteuse. Ne laissez jamais tomber la friteuse.
9. Utilisez un niveau pour vous assurer que la friteuse est de niveau. Chaque roulette, ou l'extrémité tubulaire de chaque pied, peut être vissée ou dévissée pour abaisser ou élever chaque coin de la friteuse vissée ou dévissée pour abaisser ou élever chaque coin de la friteuse.
10. Attachez les dispositifs de retenue comme l'exigent les codes locaux.

### AVIS

*L'appareil doit être de niveau pour garantir des performances optimales. Une mauvaise mise à niveau peut entraîner l'annulation de la garantie.*

### AVIS

*Lorsque cet appareil est installé avec des roulettes, il doit être installé avec les roulettes fournies, un connecteur l'installation d'un connecteur conforme à la norme ANSI Z21.69 CSA 6.16 et d'un dispositif de déconnexion rapide conforme à la norme ANSI Z21.41 CSA 6.16 sera annulée par la garantie de cet équipement ANSI Z21.41 CSA 6.9. Il doit également être installé avec des moyens de retenue pour empêcher la transmission de la tension au connecteur, comme l'indique la norme ANSI Z21.41 CSA 6.9 transmission de la tension au connecteur, comme spécifié dans les instructions du fabricant de l'appareil.*



### AVERTISSEMENT

*S'il est nécessaire de débrancher le dispositif de retenue pour déplacer l'appareil à des fins de nettoyage, etc., rebranchez-le lorsque l'appareil est replacé dans sa position d'installation initiale.*



### AVERTISSEMENT

*Lorsque cet appareil est installé avec des roulettes, il doit être installé avec les roulettes fournies, un connecteur un connecteur conforme à la norme ANSI Z21.69 ou CAN/CGA-6.16 et un dispositif de déconnexion rapide conforme à la norme ANSI Z21.69 ou CAN/CGA-6.16 conforme à la norme ANSI Z21.41 ou CAN1-6.9. Il doit également être installé avec des moyens de retenue pour il doit également être installé avec des moyens de retenue pour empêcher la transmission de la tension au connecteur, comme spécifié dans le manuel d'utilisation du fabricant de l'appareil l'étiquette.*



### AVERTISSEMENT

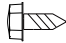
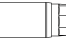



*Toutes les friteuses doivent être retenues pour éviter qu'elles ne basculent et qu'il n'y ait des projections de liquide chaud. Le moyen de retenue peut être le mode d'installation.*





### AVERTISSEMENT

*Ce produit peut vous exposer à des produits chimiques, y compris [le plomb et les composés de plomb], qui sont connus de l'État de Californie pour provoquer des cancers, des anomalies congénitales et/ou des troubles de la reproduction. Pour minimiser l'exposition à ces substances. Utilisez toujours cet appareil conformément au manuel d'utilisation et veillez à assurer une ventilation adéquate. Pour plus d'informations, consultez le site [www.P65Warnings.ca.gov](http://www.P65Warnings.ca.gov)*

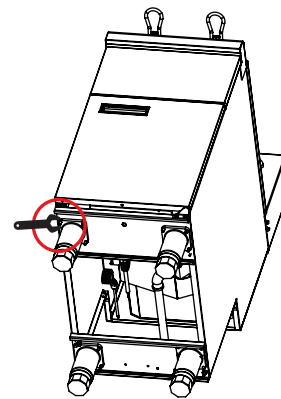
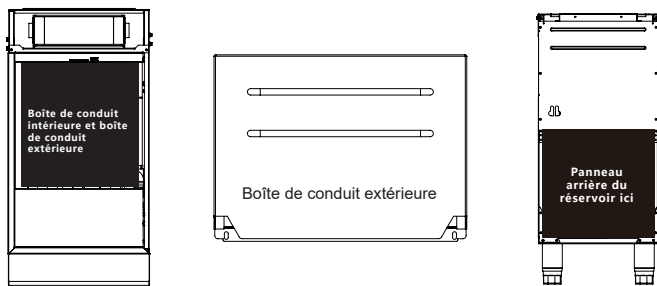
**Étape 3 : Installation du conduit**

No.	Accessory	Q'TY	Fig
1	Vis	10	
2	Pied	4	
3	Rallonge de drainage	1	
4	Boîte de conduit intérieure	1	
5	Boîte de conduit extérieure	1	

No.	Accessoire	Q'TY	Fig
6	Écran	1	
7	Panier	2	

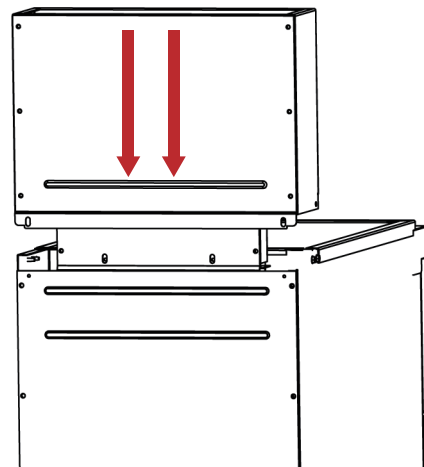
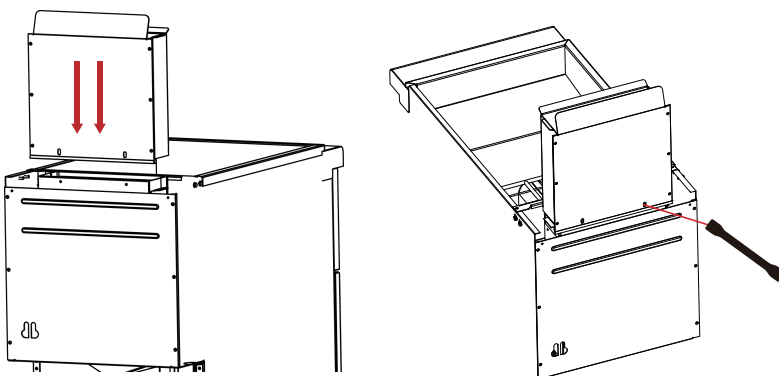
1. Déballez la boîte de conduit intérieure et la boîte de conduit extérieure

2. Positionnez les quatre pieds de réglage et les vis et écrous de fixation. Serrage par dessous avec une clé ou une douille pour niveler l'équipement



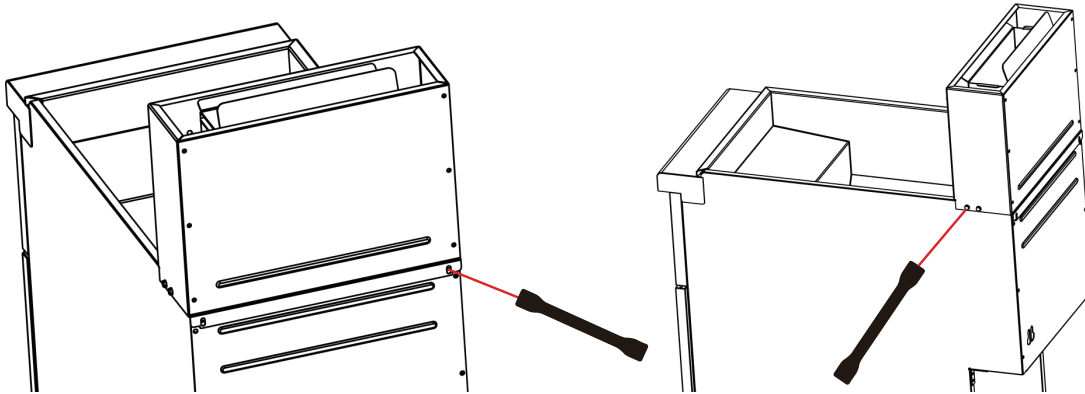
2. Faites glisser la boîte de conduit intérieure dans le conduit du réservoir de friture, et fixez-la avec les deux vis autotaraudeuses à l'aide d'une douille de 5/16"

3. Faites glisser la boîte de conduit extérieure dans la boîte de conduit intérieure.



## INSTALLATION (suite)

4. Fixez-le à l'aide de quatre vis autotaraudeuses, deux à l'arrière et une de chaque côté, à l'aide d'une douille de 5/16"



### Étape 4 : Vérification des dégagements et de la ventilation

#### **! AVERTISSEMENT**

Il doit y avoir un espace suffisant entre la (les) friteuse(s) et la construction. Un espace libre doit également être prévu devant la friteuse pour l'entretien et le fonctionnement.

Dégagements minimums :

Par rapport à une construction combustible

Côtés 6 pouces

Arrière 6 pouces

TOUTES LES FRITEUSES À GAZ AU SOL DOIVENT ÊTRE INSTALLÉES AVEC UN ESPACE D'AU MOINS 16 POUCES ENTRE LA FRITEUSE ET LES FLAMMES DE SURFACE DES ÉQUIPEMENTS ADJACENTS. UN PARE-FLAMMES EST ACCEPTABLE S'IL EST AUTORISÉ PAR LE CODE LOCAL.

Aucun dégagement latéral ou arrière supplémentaire n'est nécessaire pour l'entretien, car la friteuse peut être entretenue par l'avant.

#### **! AVERTISSEMENT**

*Une mauvaise ventilation peut entraîner des blessures ou la mort. Une ventilation qui n'élimine pas correctement les produits de la combustion peut provoquer des maux de tête, de la somnolence, des nausées ou entraîner la mort.*

*L'appareil doit être installé sous une hotte de ventilation*

*Tous les appareils doivent être installés de manière à ce que le flux d'air de combustion et de ventilation ne soit pas obstrué. Des dispositions doivent également être prises pour assurer une alimentation en air adéquate. N'obstruez PAS la partie inférieure de l'appareil, car l'air de combustion entre par cette zone. Veillez à inspecter et à nettoyer le système de ventilation conformément aux instructions du fabricant de l'équipement de ventilation.*

## INSTALLATION (suite)

---

En raison de la diversité des problèmes qui peuvent être causés par les conditions météorologiques extérieures, il est préférable de ventiler l'appareil au moyen d'un auvent ou d'un ventilateur mural plutôt que de le ventiler directement. Il est recommandé qu'un auvent dépasse l'appareil de 6" et que le bord inférieur soit situé à 6'6" du sol. Les filtres doivent être installés à un angle de 45° ou plus par rapport à l'horizontale. Cette position permet d'éviter l'écoulement des graisses et facilite la collecte des graisses qui s'écoulent dans un bac d'égouttage, installé de manière inhabituelle avec un filtre. Un ventilateur d'extraction puissant a tendance à créer une dépression dans la pièce et peut perturber le fonctionnement du brûleur ou éteindre les flammes de la veilleuse. Des ouvertures d'air frais approximativement égales à la surface du ventilateur permettront de réduire cette dépression. Si les performances d'un appareil ne sont pas satisfaisantes, vérifiez l'appareil avec le ventilateur d'extraction en position "OFF". Ne le faites que le temps de vérifier les performances de l'appareil, puis remettez la hotte en marche et laissez-la fonctionner pour évacuer les gaz d'échappement qui ont pu s'accumuler pendant l'essai.

Le ventilateur d'extraction doit être installé à au moins 2 pieds au-dessus de l'ouverture de ventilation située en haut de la friteuse.

Assurez-vous que toutes les ventilations sont conformes aux exigences du code local

Cet appareil n'est pas conçu pour être raccordé directement à un conduit d'évacuation extérieur.

### Étape 5 : Raccordement au gaz

Un tuyau NPT mâle de 3/4" pour le raccordement au gaz est situé près du coin arrière inférieur droit de la friteuse. La plaque de série (située à l'intérieur de la porte avant de la friteuse) indique le type de gaz que l'appareil est équipé pour brûler (gaz naturel ou propane). La friteuse doit être raccordée **UNIQUEMENT** au type de gaz pour lequel elle est équipée.

Un schéma de circuit se trouve à l'intérieur de la porte avant de la friteuse.

Cet équipement est réglé en usine ; toutefois, la hauteur de la veilleuse doit être vérifiée lors de l'installation et réglée si nécessaire.

Pour les tailles d'orifice et les réglages du régulateur de pression, voir le tableau de la page 4. Si la friteuse est installée à plus de 2 000 pieds d'altitude et que cette information n'a pas été spécifiée lors de la commande, contactez le représentant autorisé approprié ou le service après-vente. Si l'orifice n'est pas correctement dimensionné, les performances de la friteuse seront médiocres et la garantie risque d'être annulée.

Le cas échéant, la conduite d'évacuation du régulateur de pression de l'appareil à gaz doit être installée à l'extérieur conformément aux codes locaux ou, en l'absence de codes locaux, au National Fuel Gas Code, ANSI Z223.1, au Natural Gas Installation Code, CAN/CGA-B149.1, ou au Propane Installation Code, CAN/CGAB149.2, selon le cas.

Il est impératif que l'alimentation en gaz soit suffisante. Des conduites sous-dimensionnées ou à basse pression réduiront le volume de gaz nécessaire à un fonctionnement satisfaisant. Un robinet de gaz et un régulateur de pression combinés, fournis avec chaque appareil, sont réglés pour maintenir une pression de 4 po W.C. pour le gaz naturel ou une pression de 10 po W.C. pour le gaz propane. Cependant, pour maintenir ces conditions, la pression sur la ligne d'alimentation, lorsque tous les appareils fonctionnent simultanément, ne doit pas descendre en dessous de 7" W.C. pour le gaz naturel ou 11" W.C. pour le gaz propane. Des fluctuations de plus de 25 % pour le gaz naturel ou de 10 % pour le gaz propane créeront des problèmes et affecteront les caractéristiques de fonctionnement du brûleur. Un robinet de 1/8" pour mesurer la pression du collecteur est situé sur la vanne de gaz combinée, qui se trouve sur le brûleur

qui se trouve sur le collecteur de brûleurs situé directement sous les brûleurs à l'intérieur de l'armoire.

Purgez la conduite d'alimentation pour la débarrasser de la poussière, de la saleté ou de tout autre corps étranger avant de la raccorder à l'appareil.

Il est recommandé d'installer un robinet d'arrêt manuel individuel sur la conduite d'alimentation en gaz de l'appareil. Utilisez une pâte à joint adaptée au gaz naturel et au gaz de pétrole liquéfié sur tous les raccords filetés.

### ATTENTION

TOUS LES JOINTS ET RACCORDS DE TUYAUTERIE DOIVENT ÊTRE TESTÉS MINUTIEUSEMENT POUR VÉRIFIER L'ABSENCE DE FUITES DE GAZ. N'UTILISER QUE DE L'EAU SAVONNEUSE POUR TESTER TOUS LES GAZ. NE JAMAIS UTILISER DE FLAMME NUE POUR VÉRIFIER LES FUITES DE GAZ. TOUS LES RACCORDS DOIVENT ÊTRE VÉRIFIÉS APRÈS LA MISE EN SERVICE DE L'APPAREIL POUR S'ASSURER QU'ILS NE PRÉSENTENT PAS DE FUITES. LA PRESSION D'ESSAI NE DOIT PAS DÉPASSER 14" W.C.

### ATTENTION

CE APPAREIL ET SON VALVE DE GAZ DE COMBINAISON INDIVIDUEL DOIVENT ÊTRE DÉBRANCHÉS DU SYSTÈME DE TUYAU D'ALIMENTATION EN GAZ PENDANT TOUT ESSAI DE PRESSION DE CE SYSTÈME À DES PRESSIONS D'ESSAI DÉPASSANT 14 "WC (1/2 PSIG ou 3,45 kPa).

**Si la pression du gaz entrant est supérieure à 14 "WC (1/2PSI, 3,45 kPa), un régulateur abaisseur de pression approprié sera nécessaire un régulateur abaisseur de pression approprié sera nécessaire. Voir PHOTO 1 pour l'application LP**

# OPERATION

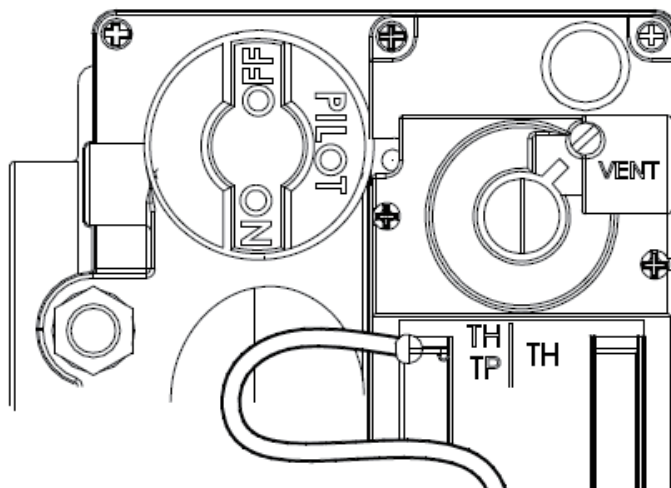
## ÉCLAIRAGE

### ATTENTION

SI VOUS SENTEZ UNE ODEUR DE GAZ PENDANT LA PROCÉDURE D'ALLUMAGE, COUPEZ IMMÉDIATEMENT L'ALIMENTATION EN GAZ JUSQU'À CE QUE LA FUITE AIT ÉTÉ CORRIGÉE.

Ouvrez la porte du compartiment du brûleur et procédez comme suit :

1. Régler le thermostat sur "OFF"
2. Appuyez sur le bouton du robinet de gaz combiné, tournez-le dans le sens inverse des aiguilles d'une montre jusqu'à la position "PILOT" (illustrée) et continuez à appuyer sur le bouton (illustré) et continuez à appuyer sur le bouton.



3. Tout en appuyant sur le bouton, utilisez une allumette allumée pour allumer la veilleuse. Continuez à appuyer sur le bouton pendant environ 30 secondes. Si la veilleuse ne reste pas allumée lorsque vous relâchez le bouton, répétez la procédure d'allumage en maintenant le bouton enfoncé plus longtemps. Il peut être nécessaire de régler la flamme de la veilleuse.
4. Lorsque la veilleuse reste allumée, tournez le bouton dans le sens inverse des aiguilles d'une montre jusqu'à la position "ON". N'appuyez pas sur le bouton dans cette étape.
5. Ne mettez PAS le thermostat en position "ON" tant que la friteuse n'est pas remplie d'huile ou de shortening solide.
6. Une fois que la friteuse est remplie de shortening, réglez le thermostat sur la température souhaitée

### REPLISSAGE DE LA FRITEUSE

1. Fermez complètement le robinet de vidange avant de remplir la friteuse.
2. Lorsque la friteuse est neuve, remplissez-la d'eau et nettoyez-la soigneusement (voir "Nettoyage hebdomadaire" à la page 15) afin d'éliminer les revêtements protecteurs et tout corps étranger.
3. Retirez le cadre de support du panier lorsque vous remplissez la friteuse de shortening solide.
4. Lorsque vous utilisez du shortening solide, veillez à ne pas plier, casser ou tordre les fils capillaires fins des éléments de détection situés dans le bac à frire.
5. Mettez du shortening solide dans la zone située sous les tubes, dans tous les espaces entre les tubes et au moins un pouce au-dessus du sommet des tubes avant d'allumer la friteuse. Si des espaces d'air sont laissés autour des surfaces des tubes de chauffage lorsque le chauffage est allumé, les surfaces des tubes deviendront rouges, brûleront le shortening solide, affaibliront la cuvette de la friteuse et pourraient provoquer un incendie.



#### ATTENTION

NE JAMAIS ESSAYER DE FAIRE FONDRE UN BLOC SOLIDE DE SHORTENING SUR LES TUBES DE CHALEUR. NE JAMAIS DÉMARRER LES BRÛLEURS LORSQUE LA FRITEUSE EST VIDE.

6. Pour éviter de brûler ou de roussir le shortening solide, maintenez le thermostat à la température la plus basse jusqu'à ce que tout le shortening solide entre et au-dessus des tubes ait fondu. Du shortening solide supplémentaire peut alors être ajouté jusqu'à ce que la profondeur de friture souhaitée soit atteinte.
7. Replacez le cadre de support du panier sur les tubes chauffants de la friteuse.

### PROCÉDURE D'ARRÊT

En attente : tournez le bouton du robinet de gaz combiné sur la position "PILOT". Avec ce réglage, seul le brûleur de la veilleuse reste allumé.

Arrêt complet : Tournez le bouton du robinet de gaz combiné dans le sens des aiguilles d'une montre, appuyez sur le bouton et continuez à le tourner jusqu'à la position "OFF".

### ÉCLAIRAGE



#### AVERTISSEMENT

En cas de panne d'allumage du brûleur principal, une période de purge de cinq minutes doit être observée avant de rétablir la source d'allumage.

1. Fermez tous les robinets de gaz.
2. Attendez cinq minutes.
3. Suivez la procédure d'allumage décrite à la page 15.

### VANNE PILOTE AUTOMATIQUE

La vanne pilote automatique assure un arrêt de sécurité automatique de la friteuse lorsque la flamme pilote est éteinte

s'éteint. Lorsque la flamme de la veilleuse brûle, la vanne est maintenue ouverte électromagnétiquement par le courant électrique provenant d'une thermopile dans la flamme de la veilleuse. Lorsque la flamme pilote s'éteint, la génération de courant cesse et la vanne se ferme automatiquement.

### CONTRÔLE DE LA LIMITE SUPÉRIEURE

Les friteuses à gaz de type plancher sont équipées d'une commande de chaleur secondaire qui empêche la température de l'huile de s'élever au-dessus de 450 °F. (En raison de la tolérance de précision du capteur, la température de l'huile peut atteindre 475 °F.)

Dans le cas où la friteuse s'arrête à cause de cette condition, l'huile doit être refroidie à moins de 400 °F avant que le brûleur pilote puisse être rallumé. Lorsque l'huile a refroidi, utilisez la procédure "Allumage" à la page 12 pour remettre la friteuse en service. Si le problème persiste, contactez votre représentant local ou le service après-vente.

## CONSEILS DE CUISSON

### CONSEILS D'UTILISATION

- Une huile fumante signifie que la température est trop élevée ou que l'huile s'est décomposée.
- La présence de gomme dans la friteuse indique la nécessité d'un nettoyage approfondi (voir "Nettoyage hebdomadaire" à la page 15)
- Utilisez une huile différente pour les aliments gras (maquereau, noix de muscade, etc.) et pour les aliments aux saveurs solubles dans l'eau (pommes de terre, oignons, etc.).
- Goûtez l'huile froide pour vous assurer de sa qualité. Remplacez-la régulièrement.
- Une huile de mauvaise qualité ne peut pas produire de bons aliments.

## CONSEILS DE CUISSON

L'appareil est construit avec des matériaux de la meilleure qualité et est conçu pour fournir un service durable lorsqu'il est correctement entretenu. Pour obtenir les meilleures performances, votre appareil doit être maintenu en bon état et nettoyé quotidiennement. Naturellement, la fréquence et l'étendue du nettoyage dépendent de la quantité et du degré d'utilisation.

Le respect des procédures d'entretien quotidien et périodique plus approfondi augmentera la durée de vie de votre équipement. Les conditions climatiques (par exemple, l'air salin) peuvent nécessiter un nettoyage plus approfondi et plus fréquent afin de maintenir l'équipement à un niveau de performance optimal.



### **AVERTISSEMENT : RISQUE DE BRULURE**

S'il est nécessaire de déplacer la friteuse pour la nettoyer, etc., vidanger d'abord l'huile pour éviter des blessures graves ou mortelles.



### **AVERTISSEMENT**

S'il est nécessaire de débrancher le dispositif de retenue pour déplacer l'appareil à des fins de nettoyage, etc., rebranchez-le lorsque l'appareil est replacé dans sa position d'origine.

### NETTOYAGE QUOTIDIEN

1. Tournez le bouton du thermostat sur la position "OFF".
2. Placez l'huile chaude dans un récipient sûr sous l'égouttoir et videz complètement la cuve de la friteuse.
3. Retirez le cadre de support du panier (le cas échéant) et rincez tout sédiment restant dans la friteuse avec un peu d'huile chaude.

## CONSEILS DE CUISSON et NETTOYAGE (suite)

4. Essuyez le cadre de support du panier et l'intérieur de la friteuse avec un chiffon propre.



### ATTENTION

CERTAINES PARTIES DE LA FRITEUSE PEUVENT ÊTRE CHAUDES !

5. Fermez le robinet de vidange et filtrez l'huile dans la friteuse à l'aide de plusieurs épaisseurs d'étamine, ou filtrez-la à l'aide d'une machine à filtrer  
filtrez-la à l'aide d'une machine à filtrer.

6. Remplacez le cadre de support du panier (le cas échéant)

7. Ajoutez de l'huile ou du shortening jusqu'au repère de niveau d'huile MIN situé à l'arrière de la friteuse.

8. Pour reprendre la cuisson, tournez le bouton du robinet de gaz combiné sur la position "ON".

## NETTOYAGE HEBDOMADAIRE

1. Suivez les étapes 1 à 4 de la procédure de nettoyage quotidien (voir section précédente).

2. Fermez le robinet de vidange et remplissez la cuve de la friteuse avec une solution d'eau chaude et de pâte à bouillir

3. Allumez la friteuse et portez la solution à ébullition pendant au moins cinq minutes.

4. Éteignez les brûleurs principaux et laissez la solution reposer jusqu'à ce que les dépôts de gomme soient ramollis et que les taches de carbone et les taches de graisse brûlées puissent être enlevées par frottement.

5. Frottez les parois de la friteuse et les tubes de chauffage, puis videz la friteuse et rincez-la à l'eau claire.

6. Remplissez la friteuse avec de l'eau propre et faites-la bouillir à nouveau.

7. Éteignez le gaz, égouttez et rincez bien jusqu'à ce qu'elle soit propre.

8. Essuyez avec un chiffon propre.

9. Remplissez le récipient comme indiqué dans la section "Remplissage de la cocotte" (voir page 13).

## NETTOYAGE MENSUEL

1. Effectuez la procédure de nettoyage hebdomadaire (voir section précédente).

2. Nettoyez autour du brûleur et des orifices si des peluches se sont accumulées.

3. Vérifier visuellement que les orifices d'évacuation du brûleur ne sont pas obstrués.

## NETTOYAGE DES SURFACES EN ACIER INOXYDABLE

Pour enlever la saleté, la graisse et les résidus de produits de l'acier inoxydable, utilisez du savon ordinaire et de l'eau (avec ou sans détergent) à l'aide d'une éponge ou d'un chiffon. Séchez soigneusement avec un chiffon propre. Ne jamais utiliser de vinaigre ou de nettoyant corrosif.

Pour éliminer la graisse et les éclaboussures de nourriture ou les vapeurs condensées qui ont cuit sur l'équipement, appliquez un nettoyant sur un chiffon ou une éponge humide et frottez le métal dans le sens des lignes de polissage du métal. Le fait de frotter le nettoyant, aussi doucement que possible, dans le sens des lignes de polissage n'abîmera pas la finition de l'acier inoxydable. NE JAMAIS FROTTER AVEC UN MOUVEMENT CIRCULAIRE. La saleté et les dépôts brûlés qui ne répondent pas à la procédure ci-dessus peuvent généralement être éliminés en frottant la surface avec des tampons à récurer SCOTCH-BRITE™ ou des tampons à récurer STAINLESS. N'UTILISEZ PAS DE LAINE D'ACIER ORDINAIRE, car toute particule laissée sur la surface rouillera et gâchera davantage l'aspect de la finition. NE JAMAIS UTILISER DE BROSSE MÉTALLIQUE, DE TAMPONS À RÉCURER EN ACIER (SAUF INOXYDABLE), DE GRATTOIR, DE LIME OU D'AUTRES OUTILS EN ACIER. Les surfaces marquées accumulent plus rapidement la saleté et deviennent plus difficiles à nettoyer. Le marquage augmente également le risque d'attaque corrosive. Une remise à neuf peut alors s'avérer nécessaire.

Des zones foncées, appelées "teintes de chaleur", apparaissent parfois sur les surfaces en acier inoxydable lorsque la zone a été soumise à une chaleur excessive. Ces zones foncées sont dues à l'épaississement de la surface protectrice de l'acier inoxydable et ne sont pas nocives. La teinte de chaleur peut normalement être enlevée par les techniques de nettoyage ci-dessus, mais la teinte qui ne répond pas à cette procédure nécessite un récurage vigoureux dans le sens des lignes de polissage, en utilisant des tampons à récurer SCOTCH-BRITE™ ou un tampon à récurer STAINLESS en combinaison avec un nettoyeur à haute pression

## SERVICE

---

nettoyant. Il est possible d'atténuer l'action de la teinte thermique en n'appliquant pas ou en réduisant la chaleur à l'équipement pendant les périodes creuses.

## SERVICE (RÉSERVÉ AU TECHNICIEN AGRÉÉ)

### AVIS

La garantie sera annulée et le fabricant sera déchargé de toute responsabilité si :

(A) l'entretien est effectué par un technicien non qualifié

OU

(B) des pièces de rechange non approuvées sont installées.



### AVERTISSEMENT

Les réglages et les travaux d'entretien ne peuvent être effectués que par un technicien qualifié qui a de l'expérience et qui connaît bien le fonctionnement des appareils de cuisson au gaz commerciaux. Toutefois, pour vous assurer la confiance, contactez votre représentant du service après-vente pour un service fiable, des conseils fiables ou d'autres formes d'assistance, ainsi que pour des pièces d'usine authentiques.

Tous les appareils sont réglés en usine. En cas de problème de fonctionnement lors de l'installation initiale, vérifiez le type de gaz et la pression du collecteur et comparez avec les informations figurant sur la plaque de série.

Un schéma du circuit de tension du moulin se trouve à l'intérieur de la porte avant de la friteuse, ainsi qu'à la page 22

## VÉRIFICATION ET RÉGLAGE DU RÉGULATEUR DE PRESSION

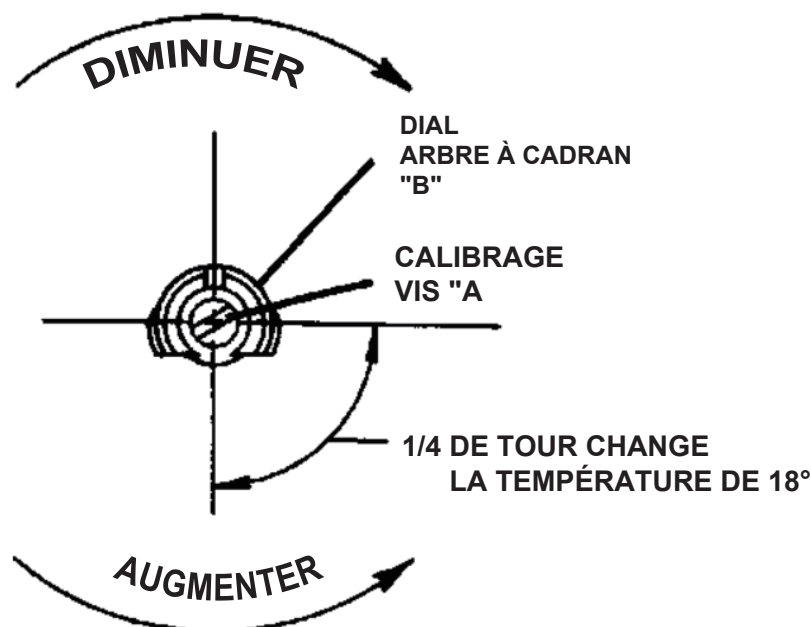
Le robinet de gaz combiné (y compris le régulateur de pression) est réglé en usine à 4" W.C. pour le gaz naturel et à 10" W.C. pour le gaz propane. Pour vérifier la pression du collecteur, procédez comme suit :

1. Mettez le thermostat sur "OFF" et le bouton du robinet de gaz combiné sur le réglage "PILOT".
2. Retirez le bouchon de prise de pression du collecteur de brûleurs situé directement sous les brûleurs dans l'armoire.
3. Installez un raccord approprié pour brancher un manomètre.
4. Tournez le robinet de gaz combiné sur la position "ON" et le thermostat sur "ON" Les brûleurs s'allument. Assurez-vous que qu'une quantité suffisante d'huile recouvre les tubes.
5. Lorsque les brûleurs sont allumés, lisez le manomètre.
6. Si le manomètre n'indique pas 4" W.C. pour le gaz naturel, ou 10" W.C. pour le gaz propane, réglez le régulateur.
7. Retirez le capuchon de la vis de réglage du régulateur (voir le schéma à la page 15).
8. L'aide d'un petit tournevis, tournez la vis de réglage dans le sens des aiguilles d'une montre pour augmenter la pression ou dans le sens inverse pour la diminuer
9. Mettez le thermostat sur "OFF" et placez le bouton du robinet de gaz combiné sur la position "PILOT".
10. Retirez le manomètre et remettre le bouchon de prise de pression en place.
11. Remettre en place le bouchon de la vis de réglage.

## VÉRIFICATION ET RÉGLAGE DE L'ÉTALONNAGE DU THERMOSTAT

Toutes les commandes de thermostat sont soigneusement étalonnées à l'usine (c'est-à-dire que le cadran est correctement réglé pour contrôler les températures de l'appareil avec précision) température de l'appareil). Seul un technicien qualifié en entretien d'appareils électroménagers doit effectuer ce réglage.

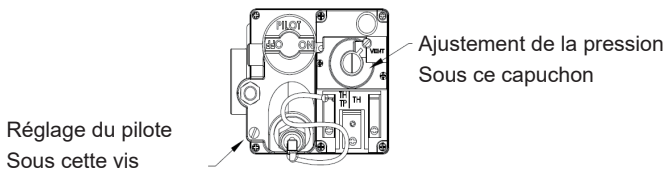
1. Pour vérifier la température de l'appareil, utilisez un thermocouple ou un thermomètre fiable thermomètre fiable. Placez le thermocouple de l'instrument de test ou du thermomètre au centre de la friteuse.
2. Tournez la molette de réglage sur la température nécessitant la plus grande précision. Laissez suffisamment de temps pour que la température se stabilise, ou jusqu'à ce que plusieurs stabiliser la température ou jusqu'à ce que plusieurs relevés de température soient identiques.
3. Recalibrer si le réglage et la température réelle diffèrent de plus de 10 .
4. Retirez le cadran de l'arbre du cadran "B" Veillez à ce que l'arbre du cadran ne tourne pas dans un sens ou dans l'autre (ce qui modifierait le réglage du cadran) sens (ce qui modifierait le réglage du cadran).
5. Maintenez l'arbre du cadran "B" stable et, à l'aide d'un tournevis tourner la vis d'étalonnage "A" dans le sens des aiguilles d'une montre pour diminuer la température, ou dans le sens inverse pour la réduire ou dans le sens inverse des aiguilles d'une montre pour augmenter la température pour augmenter la température.
6. Remettez le cadran en place. Laissez l'appareil fonctionner jusqu'à ce que la température se soit stabilisée avant de procéder à une dernière vérification pour déterminer si l'étalonnage est correct ou non pour déterminer si l'étalonnage a été corrigé ou non a été corrigé.
7. Une fois l'étalonnage corrigé, scellez la vis d'étalonnage avec du glyptol.



### Vérification et réglage du pilote de sécurité automatique.

La flamme de la veilleuse doit entourer la thermopile sur 1/2". Elle doit être suffisamment grande et vive pour que la thermopile s'allume d'une lueur terne ou suffisante pour maintenir la soupape de sécurité ouverte.

1. Retirer le capuchon de réglage de la veilleuse



2. Réglez la clé de la veilleuse pour obtenir une pour obtenir une flamme de taille appropriée, comme le montre le diagramme B.

Le schéma A montre une veilleuse mal réglée

3. Remplacer le capuchon de réglage de la veilleuse.

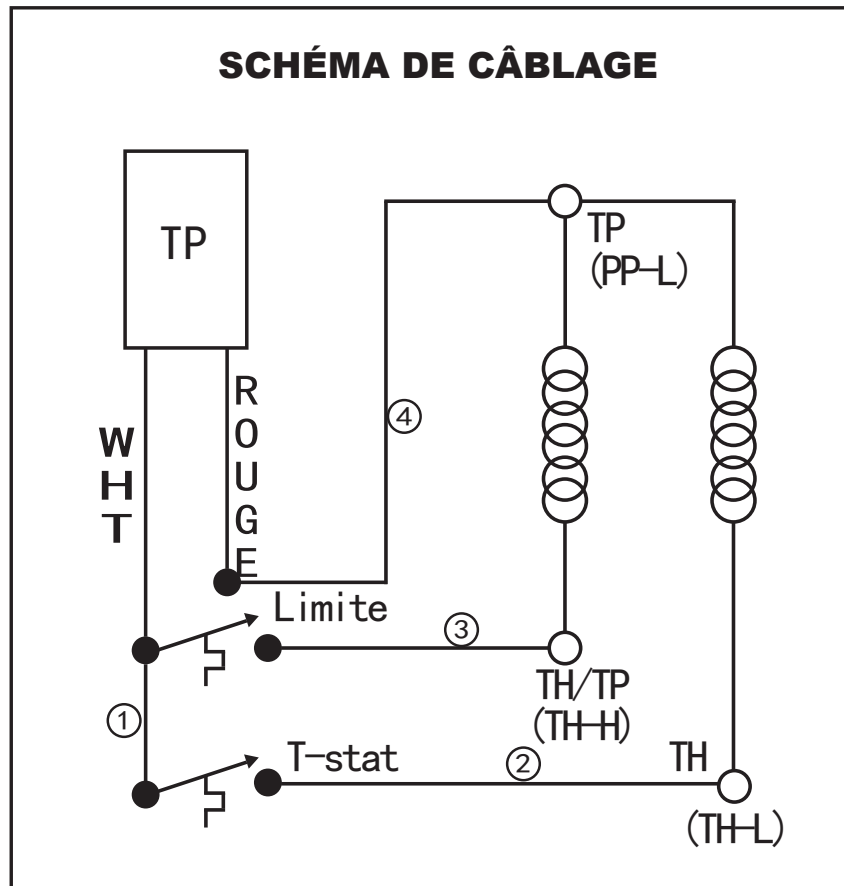


### DÉPANNAGE

Problème	Cause probable
Les brûleurs ne s'allument pas	L'alimentation en gaz de l'appareil est coupée. Le robinet de gaz combiné est en position "OFF" ou "PILOT". La veilleuse n'est pas allumée. Le thermostat n'est pas en position "ON"
La veilleuse ne reste pas allumée	La vanne de gaz combinée est en position "OFF". La veilleuse n'est pas réglée correctement. L'alimentation en gaz de l'appareil est coupée. Thermopile défectueuse. Connexions de la thermopile encrassées au niveau de la vanne de gaz combinée ou de la limite haute. Orifice bouché. Condition de tirage. Air dans la conduite de gaz. Système de ventilation inadéquat.
La veilleuse produit des dépôts de carbone	L'appareil est raccordé à une mauvaise alimentation en gaz. La pression n'est pas réglée correctement. La veilleuse n'est pas réglée correctement.
Les brûleurs produisent des dépôts de carbone	Orifices de taille incorrecte. Raccordement à une mauvaise alimentation en gaz. La pression n'est pas réglée correctement. Le conduit de fumée est obstrué.

REMARQUE : Les vibrations ou les chocs provoqués par le fait de secouer ou de frapper les paniers sur la surface supérieure ou de claquer la porte peuvent provoquer l'ouverture de l'interrupteur de contrôle de la limite supérieure. Si cette situation persiste, des coussins supplémentaires peuvent être ajoutés aux œillets en caoutchouc supportant ce contrôle afin d'absorber ces chocs.

## Schéma de câblage



## PIÈCES

### AVIS

*L'INSTALLATION DE PIÈCES AUTRES QUE DES PIÈCES D'ORIGINE ANNULERA LA GARANTIE DE CET ÉQUIPEMENT LA GARANTIE DE CET ÉQUIPEMENT.*

La plaque de série est située à l'intérieur de la porte avant, sur le côté gauche.

Les pièces de rechange peuvent être commandées auprès d'un distributeur de pièces agréé ou d'une agence de service agréée.

Agréé.

Lors de la commande de pièces, veuillez indiquer le numéro de modèle, le numéro de série, le numéro de pièce et la description.

## Garantie

### Ce que couvre cette garantie limitée :

- Cette garantie limitée offerte par Forno Appliances s'applique exclusivement à l'appareil Forno original Forno appliance (« Produit ») vendu à l'acheteur initial (« Acheteur ») par un détaillant, distributeur ou revendeur Forno autorisé, et installé aux États-Unis ou au Canada. Le Produit doit demeurer dans le pays d'achat d'origine.
- Cette garantie est valide pour une période d'un (1) an à compter de la date d'achat au détail initial et couvre les pièces et la main-d'œuvre.
- Cette garantie est strictement limitée à un usage commercial. Toute utilisation résidentielle du Produit annulera cette garantie.
- Forno Appliances réparera ou remplacera, à sa seule discrétion, toute pièce ou composant défectueux en raison d'un défaut de fabrication, de matériaux ou de main-d'œuvre dans le cadre d'une utilisation commerciale normale pendant la période de garantie. La réparation ou le remplacement sera effectué par un fournisseur de service autorisé Forno pendant les heures normales de travail.
- Cette garantie ne couvre pas l'installation, la mauvaise utilisation, l'abus, l'entretien inadéquat ou l'usure normale. L'Acheteur est responsable de s'assurer que le Produit est raisonnablement accessible pour le service.
- La garantie est non transférable. En cas de remplacement de pièces ou du Produit complet, le remplacement assumera la période de garantie restante à partir de la date d'achat initiale. La période de garantie ne sera pas prolongée.

### Important

Conservez la preuve d'achat originale afin d'établir la période de garantie. La responsabilité de Forno, pour toute réclamation de quelque nature que ce soit relative aux biens et/ou services fournis, ne pourra en aucun cas excéder la valeur du produit, du service ou de la pièce ayant donné lieu à la réclamation.

### Garantie esthétique de 30 jours

L'Acheteur doit inspecter le Produit au moment de la livraison. Forno garantit que le Produit est exempt de défauts esthétiques liés à la fabrication, incluant les matériaux et la main-d'œuvre, pour une période de trente (30) jours à compter de la date d'achat au détail initial.

Cette couverture comprend :

- Imperfections de la peinture
- Éclats
- Défauts visibles de la finition

### La garantie esthétique NE couvre PAS :

- Dommages résultant d'un transport, d'une manutention ou d'une installation inadéquats (y compris bosses, gauchissement, déformation ou composants endommagés, ainsi que les composants en verre fissurés ou endommagés)
- Légères variations de couleur des pièces peintes ou émaillées
- Différences causées par les conditions d'éclairage, l'emplacement d'installation ou des facteurs similaires.
- Taches, corrosion ou décoloration causées par des substances externes ou des conditions environnementales
- Coûts de main-d'œuvre
- Modèles d'exposition, modèles de plancher, produits de catégorie B (B-stock), produits en boîte ouverte, vendus « tels quels » ou unités de démonstration

### Exclusions : ce qui n'est pas couvert

- Services d'installation au moment de l'achat ou lors du remplacement du Produit.
- Utilisation du Produit dans un cadre résidentiel ou non commercial.
- Utilisation du Produit à des fins autres que celles pour lesquelles il a été conçu.
- Entretien ou réparations effectués par toute personne autre qu'un fournisseur de service autorisé Forno.
- Dommages ou interventions nécessaires pour corriger des travaux effectués par des parties non autorisées ou l'utilisation de pièces non approuvées
- Installation non conforme aux codes locaux, provinciaux ou nationaux applicables, y compris les codes de prévention des incendies, les codes électriques, de gaz, de plomberie, de construction, ainsi que les lois et règlements en vigueur.
- Défauts ou dommages résultant d'un entreposage inadéquat du Produit.
- Défauts, dommages ou pièces manquantes sur les produits vendus hors de leur emballage d'origine ou provenant de modèles d'exposition.
- Appels de service ou réparations visant à corriger une installation incorrecte du Produit et/ou des accessoires connexes.
- Remplacement de pièces ou appels de service visant à raccorder, convertir ou réparer le câblage électrique et/ou les conduites de gaz afin de permettre une utilisation adéquate du Produit.
- Remplacement de pièces ou appels de service visant à fournir des instructions ou des informations sur l'utilisation du Produit.
- Remplacement de pièces ou appels de service visant à corriger des problèmes résultant d'une utilisation du Produit non conforme à un usage commercial normal et habituel.
- Remplacement de pièces ou appels de service résultant de l'usure normale de composants tels que joints, boutons, supports de casseroles, tablettes, paniers à ustensiles, commandes, écrans tactiles, ou surfaces en vitrocéramique rayées ou brisées.
- Remplacement de pièces ou appels de service résultant d'un manque d'entretien ou d'un entretien inadéquat, y compris, sans s'y limiter : accumulation de résidus, taches, rayures, décoloration ou corrosion.
- Défauts ou dommages résultant d'accidents, de modifications, d'une mauvaise utilisation, d'abus ou d'une installation inadéquate.
- Défauts ou dommages résultant du transport, de la logistique ou de la manutention du Produit. Le Produit doit être inspecté au moment de la livraison. Après réception et inspection, tout problème lié au transport, à la manutention ou à la logistique doit être signalé au détaillant ou à la société de livraison.
- Défauts ou dommages résultant de forces externes indépendantes de la volonté de Forno Appliances, y compris, sans s'y limiter, le vent, la pluie, le sable, le feu, les inondations, les glissements de terrain, le gel, l'humidité excessive ou une exposition prolongée à l'humidité, les surtensions électriques, la foudre, les défaillances structurelles environnantes ou d'autres phénomènes naturels.
- Produits dont le numéro de série a été modifié, endommagé ou altéré. En aucun cas, Forno ne pourra être tenu responsable des dommages causés aux biens environnants, y compris les meubles, armoires, planchers, panneaux et autres structures entourant le Produit. Forno ne pourra être tenu responsable si le Produit est installé dans une zone éloignée ou dans un endroit où des techniciens certifiés ne sont pas raisonnablement disponibles. L'Acheteur doit assumer tous les frais de transport et de livraison du Produit jusqu'au centre de service autorisé le plus proche, ainsi que tout frais de déplacement supplémentaire d'un technicien certifié.

### **EXCLUSION DE GARANTIES ET LIMITATION DE RESPONSABILITÉ**

Il n'existe aucune garantie, expresse ou implicite, autre que celles énoncées et décrites ci-dessus, y compris, sans s'y limiter, toute garantie implicite de qualité marchande ou d'adéquation à un usage particulier, qui s'appliquerait après la période de garantie expresse indiquée ci-dessus.

Aucune autre garantie ou déclaration, qu'elle soit donnée par une personne, une société ou une entité, concernant ce produit ne sera opposable à Forno.

Forno ne pourra être tenu responsable de toute perte de revenus ou de profits, de l'impossibilité de réaliser des économies ou d'autres avantages, du temps d'arrêt de travail, de la perte de nourriture ou de boissons, des frais de déplacement ou d'hébergement, des coûts liés à la location ou à l'achat d'appareils de remplacement, ni des frais de rénovation ou de construction.

Forno ne pourra également être tenu responsable de tout dommage indirect, incidentel, particulier ou consécutif résultant de l'utilisation, d'une mauvaise utilisation ou de l'impossibilité d'utiliser ce produit, quelle que soit la base juridique de la réclamation, et même si Forno a été informé de la possibilité de tels dommages.

En aucun cas, la responsabilité totale de Forno ne pourra excéder le prix d'achat du produit à l'origine de la réclamation.

L'Acheteur assume tous les risques et responsabilités liés à toute perte, tout dommage ou toute blessure affectant l'Acheteur, ses biens ou des tiers et leurs biens, résultant de l'utilisation, d'une mauvaise utilisation ou de l'impossibilité d'utiliser ce produit, sauf dans les cas où ces dommages sont directement causés par la négligence de Forno.

Cette garantie limitée est non transférable, et s'applique uniquement à l'Acheteur d'origine et constitue le recours exclusif de l'Acheteur.



POUR  
**SERVICE RAPIDE**  
COURRIEL À **INFO@FORNO.CA** 

Service client : Appelez le 1-866-231-8893 ou envoyez un courriel à : [info@forno.ca](mailto:info@forno.ca)