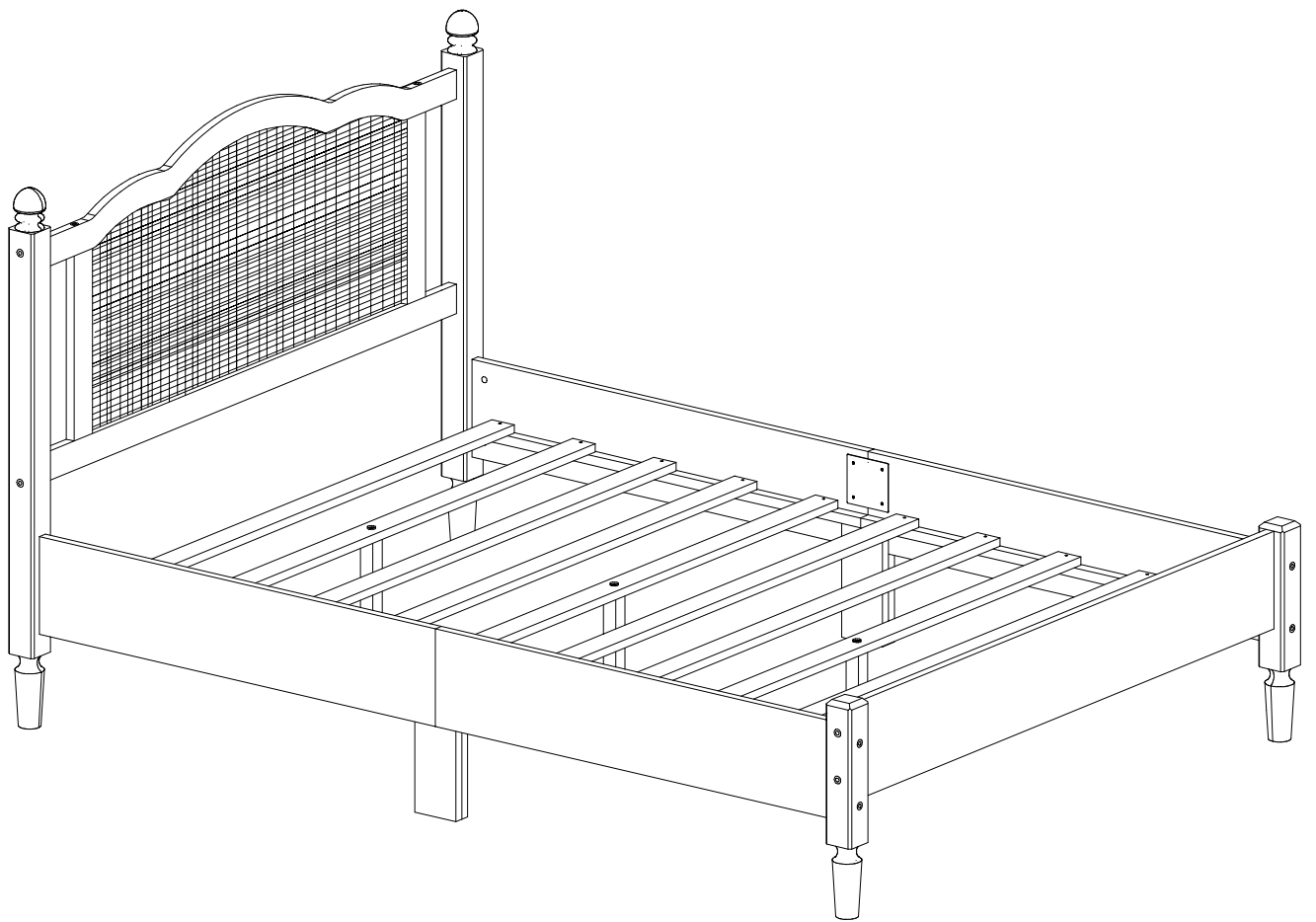
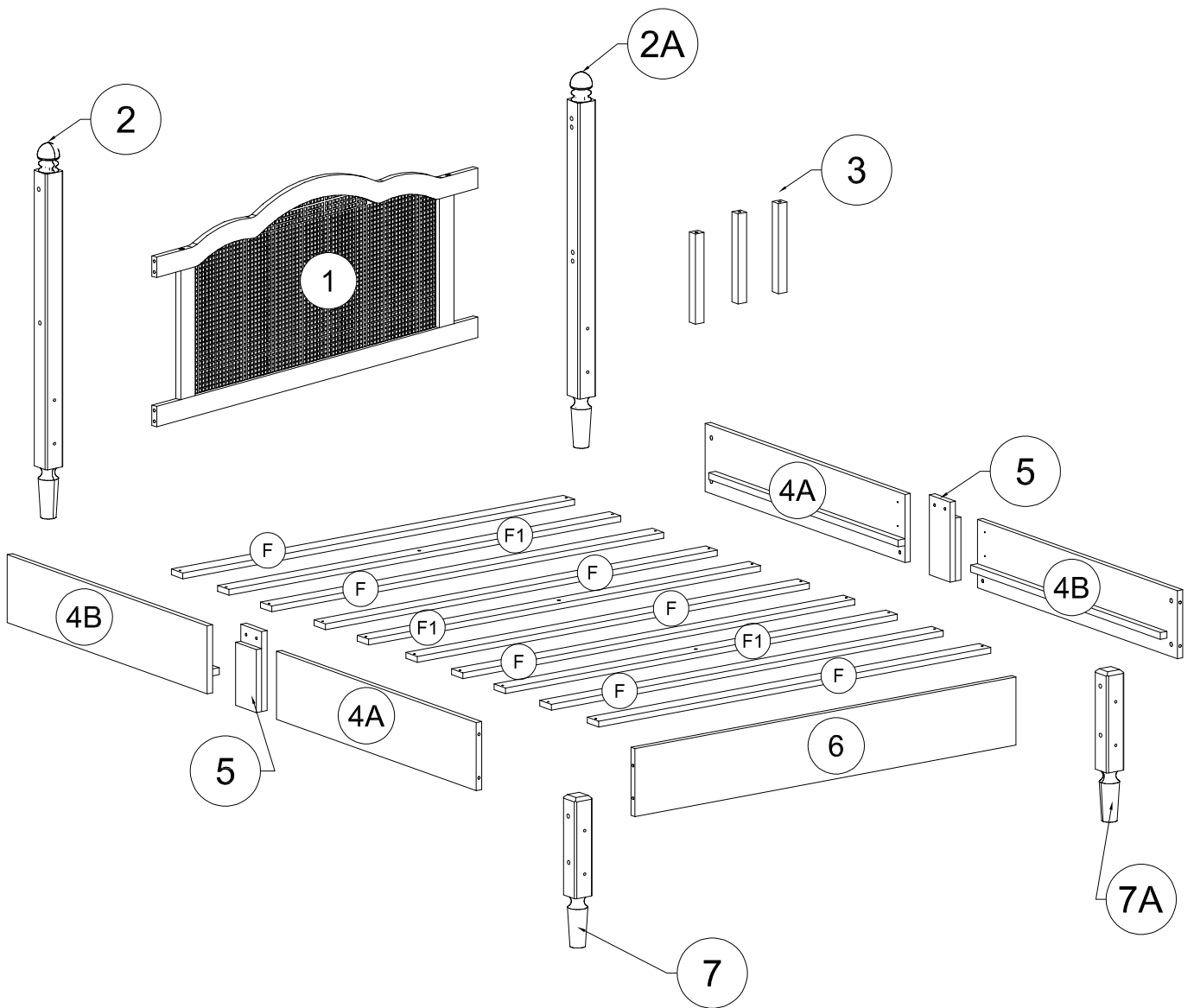


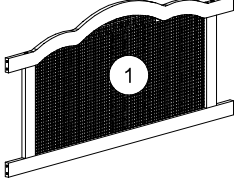
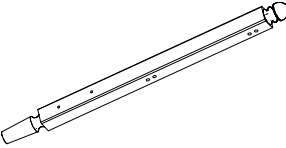
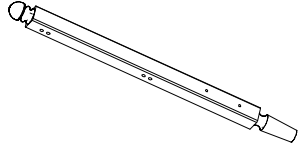
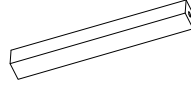

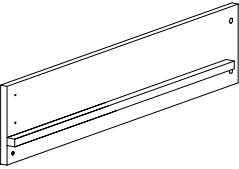
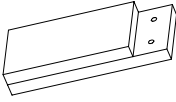
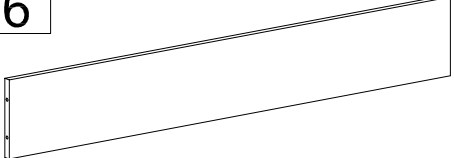
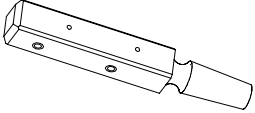
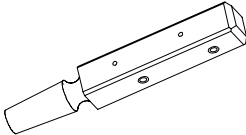
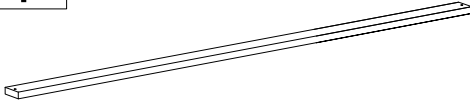
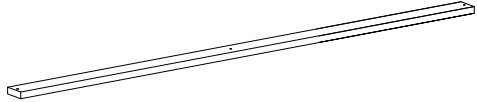
# ASSEMBLY INSTRUCTION



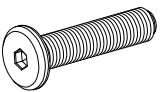
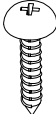
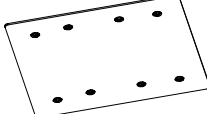
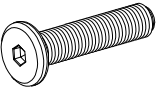

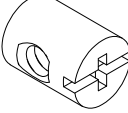


# ASSEMBLY INSTRUCTION

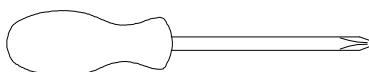


# Part List

<p><b>1</b></p>  <p>Headboard - 1pc Tête de lit - 1pièces</p>	<p><b>2</b></p>  <p>Leg - 1pc Jambe - 1pièces</p>	<p><b>2A</b></p>  <p>Leg - 1pc Jambe - 1pièces</p>
<p><b>3</b></p>  <p>Legs - 3pcs Jambes - 3pièces</p>	<p><b>4A</b></p>  <p>Side rails - 2pcs Barrières latérales - 2pièces</p>	<p><b>4B</b></p>  <p>Side rails - 2pcs Barrières latérales - 2pièces</p>
<p><b>5</b></p>  <p>Legs - 2pcs Jambes - 2pièces</p>	<p><b>6</b></p>  <p>Footboard - 1pc Marchepied - 1pièces</p>	<p><b>7</b></p>  <p>Leg - 1pc Jambe - 1pièces</p>
<p><b>7A</b></p>  <p>Leg - 1pc Jambe - 1pièces</p>	<p><b>F</b></p>  <p>Slats - 7pcs Lattes - 7pièces</p>	<p><b>F1</b></p>  <p>Slats - 3pcs Lattes - 3pièces</p>

# Hardware List

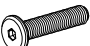
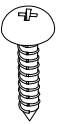

<p><b>A</b></p>  <p>1/4" x 30mm Hex-Head bolts 7pcs Boulons à tête hexagonale 1/4" x 30 mm 7pièces</p>	<p><b>B</b></p>  <p>#4 x 15 mm Wood Screws 16pcs Vis à bois n° 4 x 15 mm 16pièces</p>	<p><b>C</b></p>  <p>iron plate 2pcs plat en fer 2pièces</p>
<p><b>D</b></p>  <p>1/4" x 100mm Hex-Head bolts 16pcs Boulons à tête hexagonale 1/4" x 100mm 16pièces</p>	<p><b>E</b></p>  <p>Ø8 x 30 mm Wood dowel 4pcs Cheville en bois Ø8 x 30 mm 4pièces</p>	<p><b>G</b></p>  <p>1/4" x 15mm Horizontal -Hole bolts 16pcs Boulons à trou horizontal 1/4" x 15 mm 16pièces</p>
<p><b>H</b></p>  <p>#4 x 30 mm Wood Screws 20pcs Vis à bois n° 4 x 30 mm 20pièces</p>	<p><b>I</b></p>  <p>Allen Key 1pcs Clé Allen 1pièces</p>	

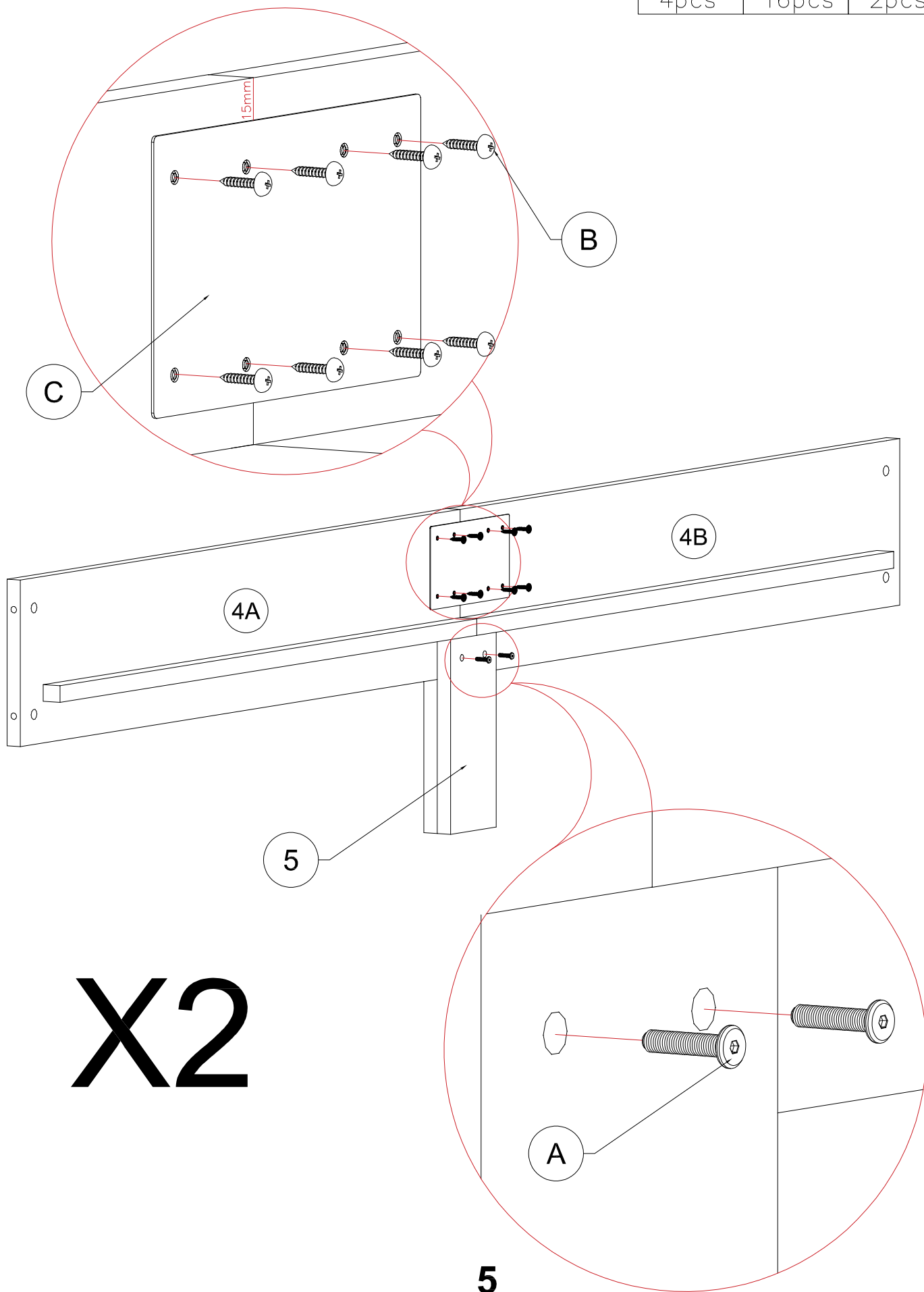


**Assembly Tools Required (Not Included)**  
**Outils d'assemblage requis (non inclus)**

**STEP 1:** Following below illustration:

**ÉTAPE 1 :** Suivez l'illustration ci-dessous :

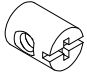
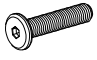

A	B	C
		
4pcs	16pcs	2pcs

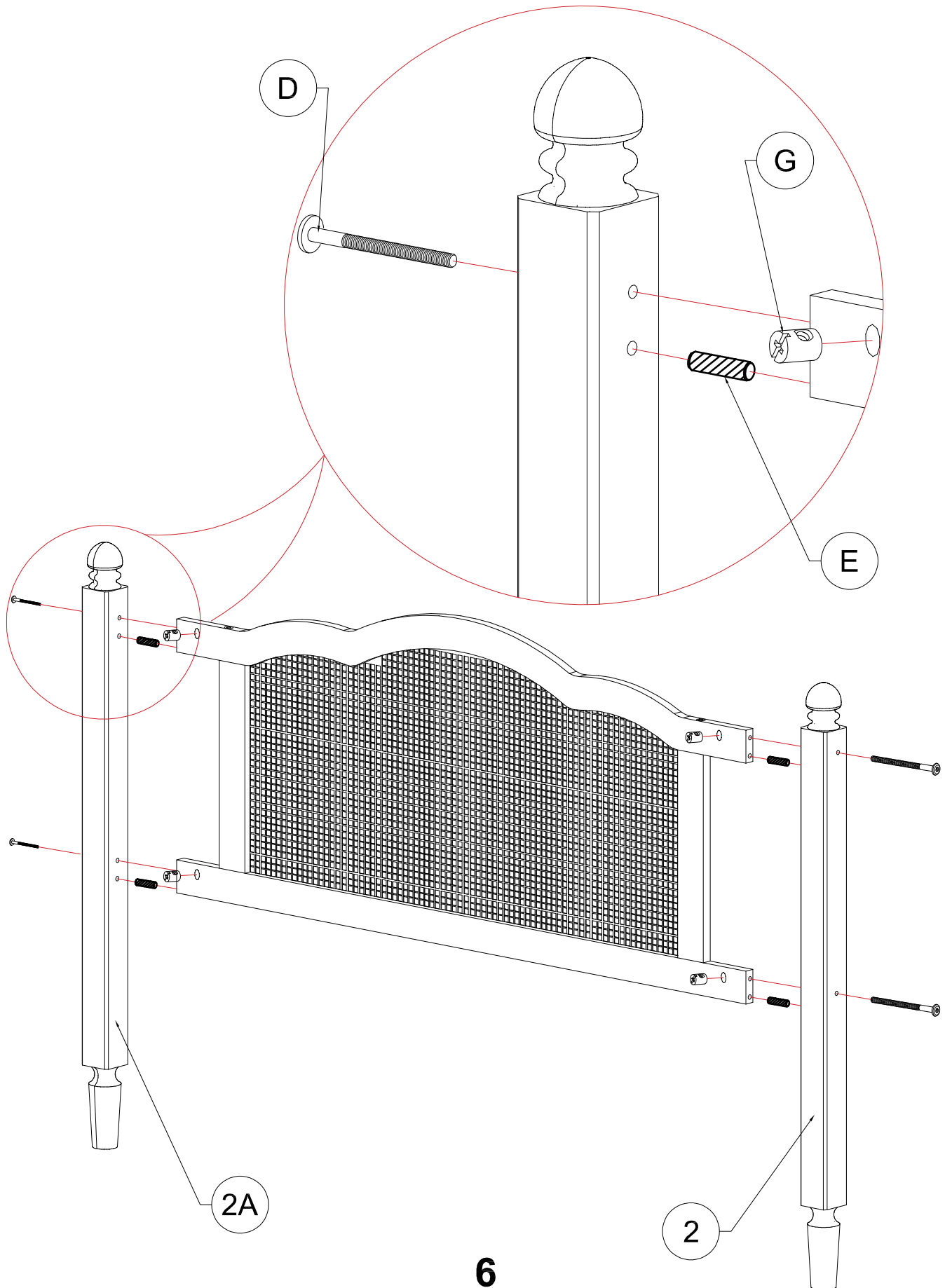


**X2**

**STEP 2:** Following below illustration:

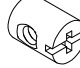

**ÉTAPE 2 :** Suivez l'illustration ci-dessous :

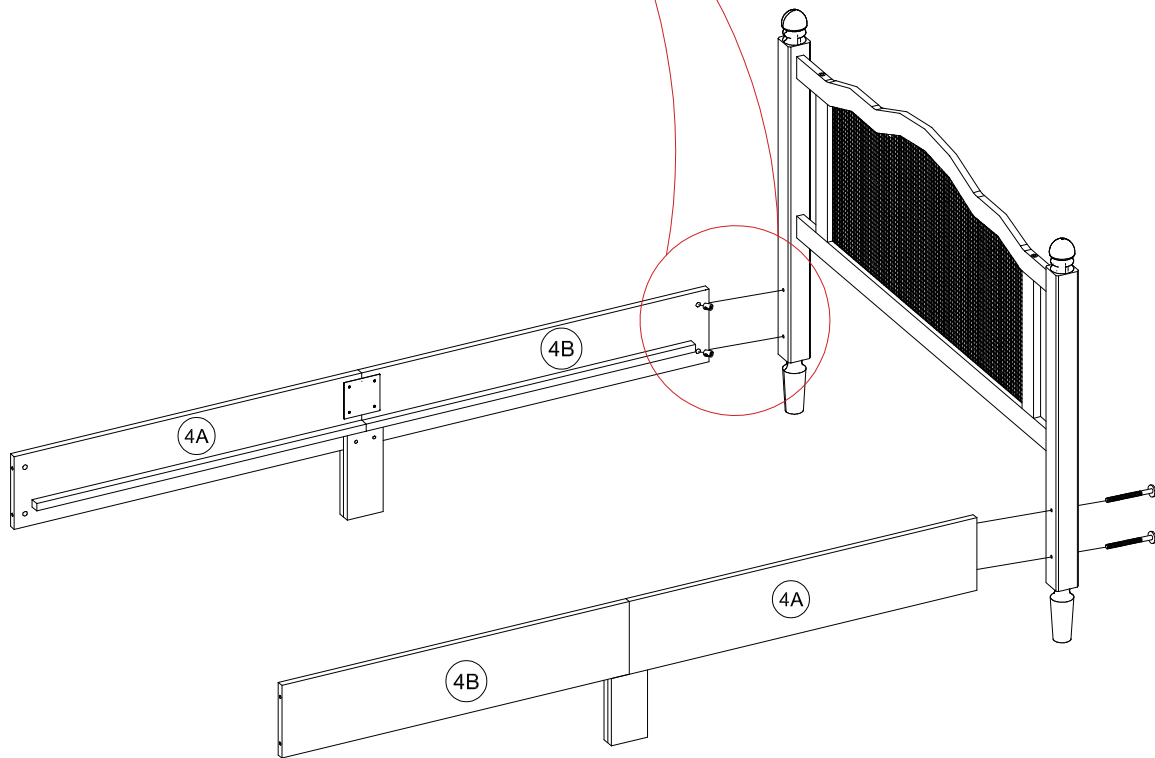
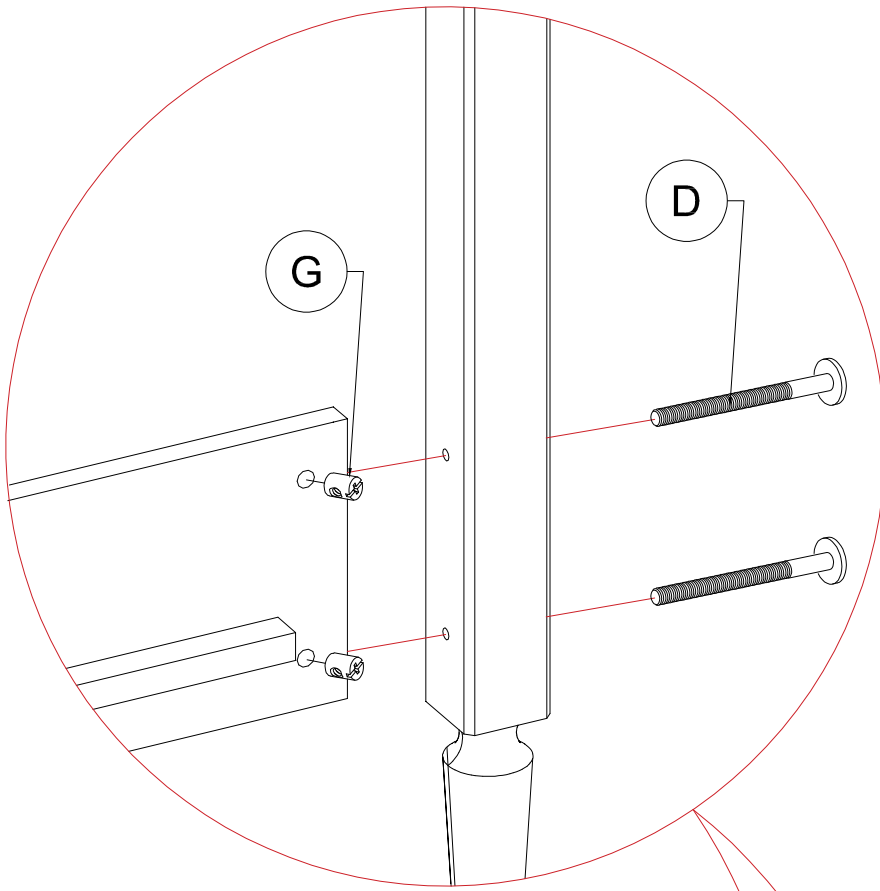
<b>G</b> 	<b>D</b> 	<b>E</b> 
4pcs	4pcs	4pcs



**STEP 3:** Following below illustration:

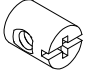
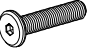
**ÉTAPE 3 :** Suivez l'illustration ci-dessous :

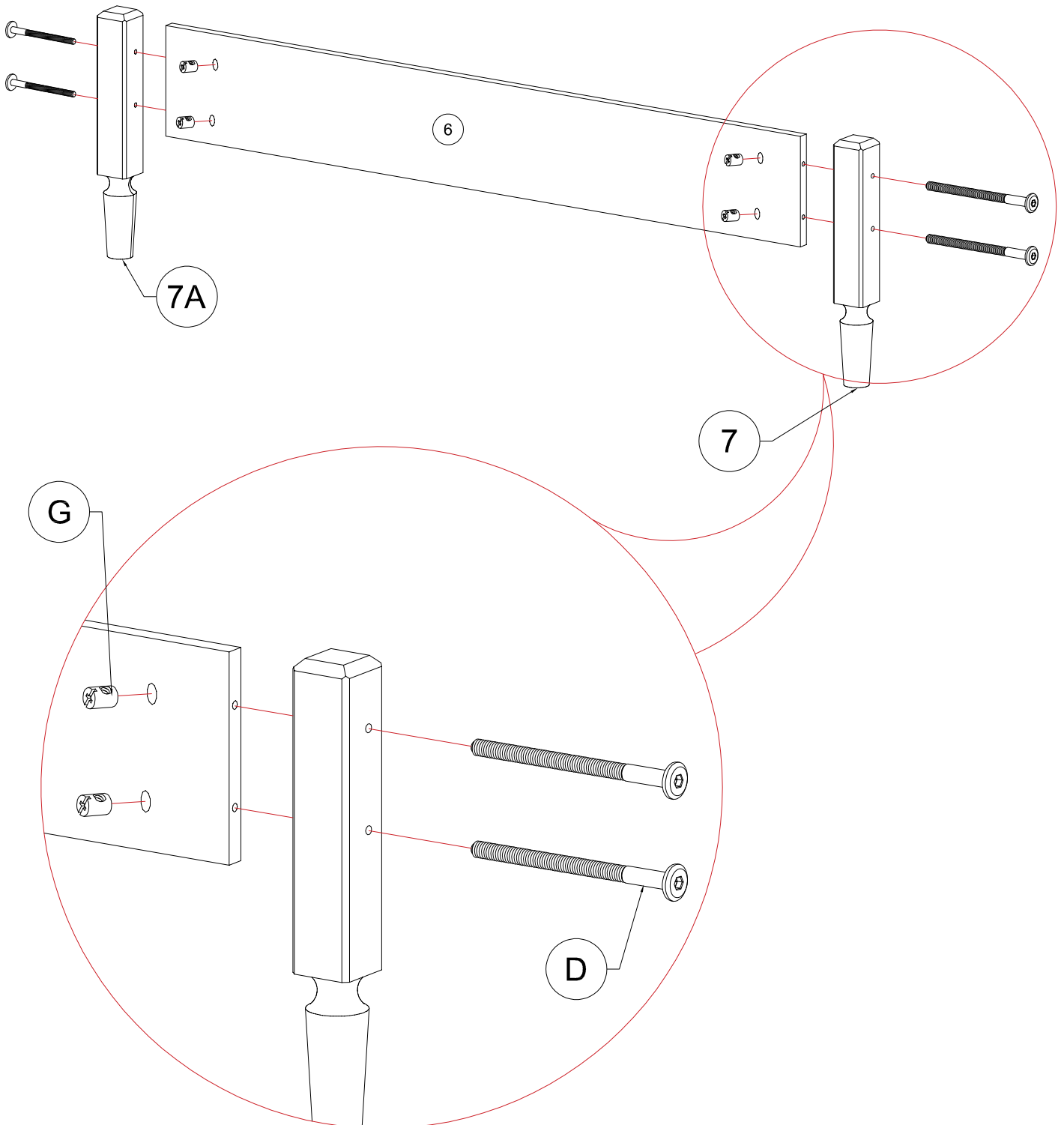
G	D
	
4pcs	4pcs



**STEP 4:** Following below illustration:

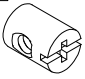
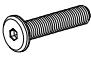
**ÉTAPE 4 :** Suivez l'illustration ci-dessous :

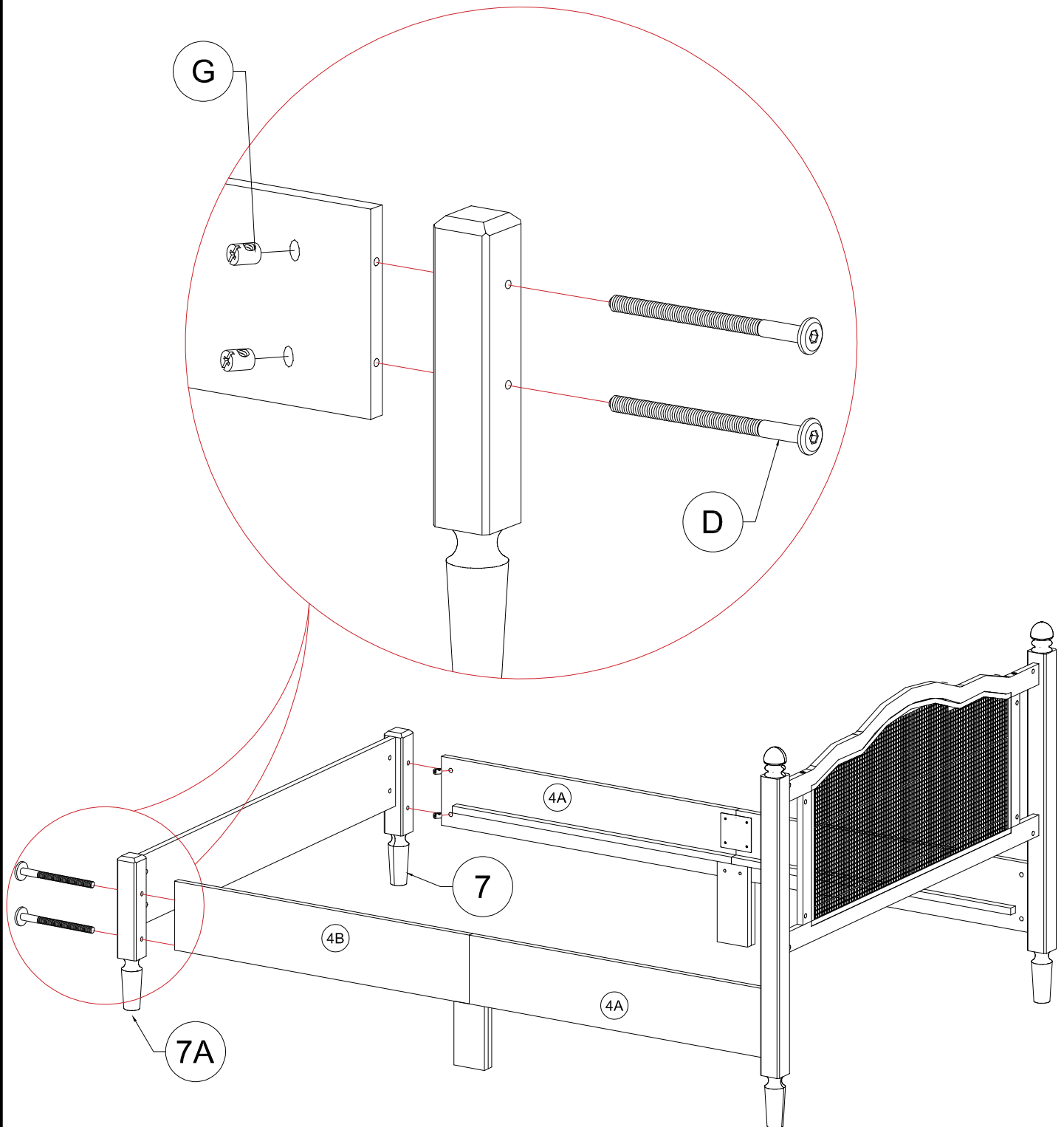
<b>G</b>		<b>D</b>	
4pcs		4pcs	



**STEP 5:** Following below illustration:

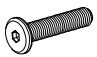

**ÉTAPE 5 :** Suivez l'illustration ci-dessous :

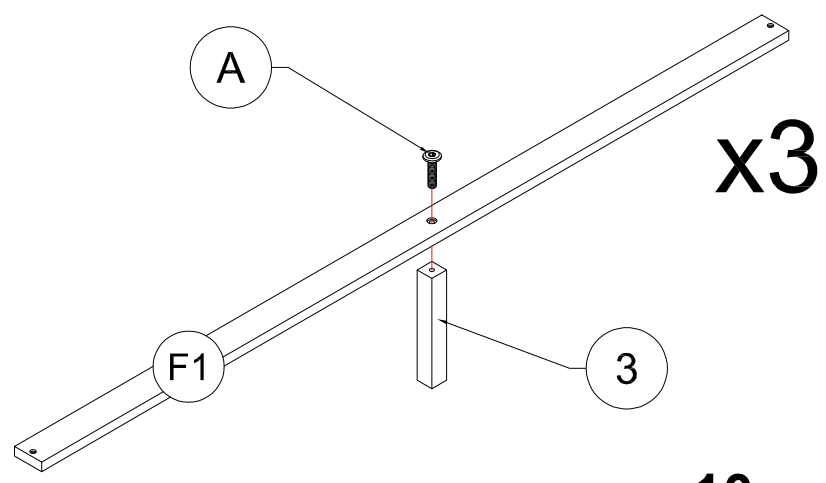
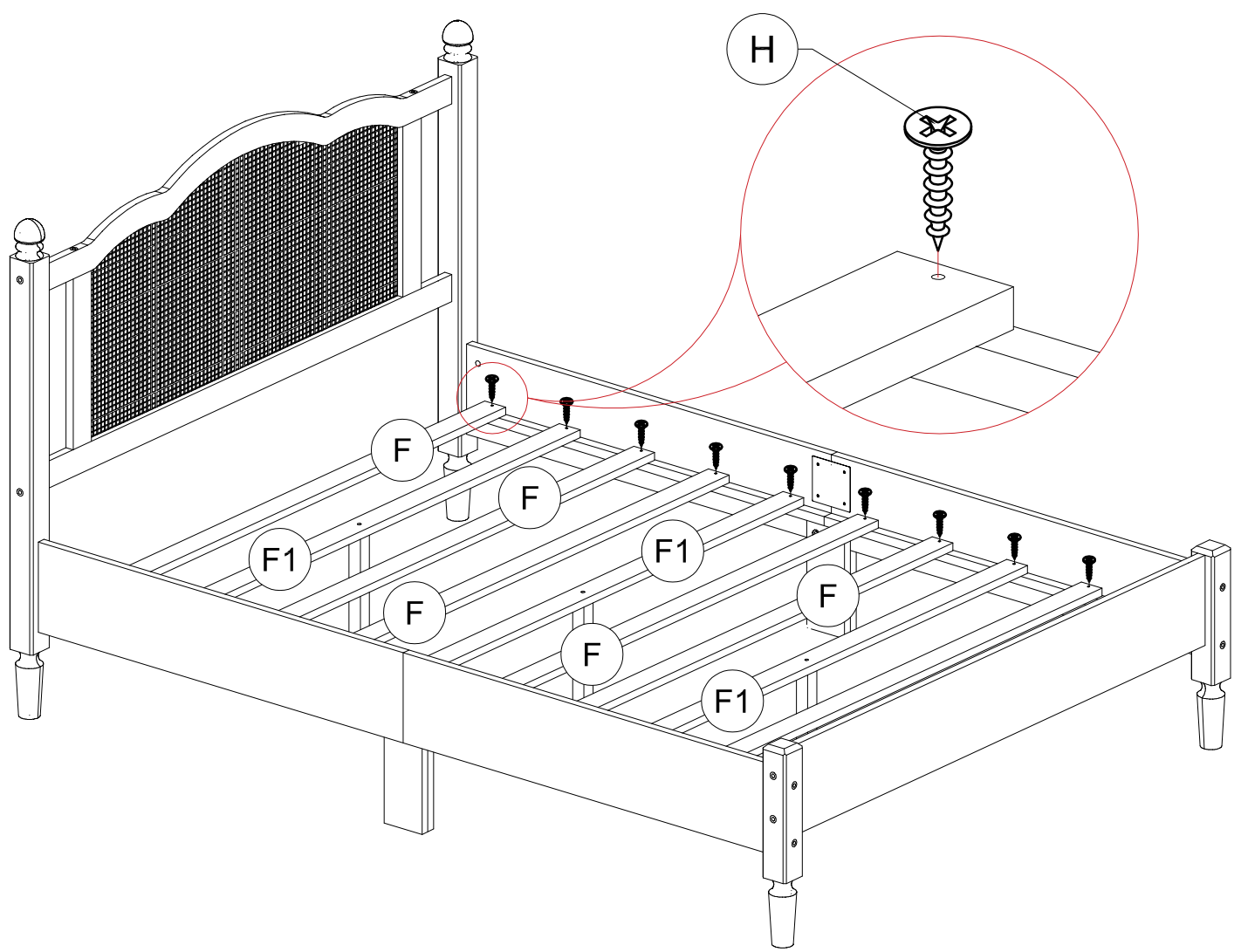
<b>G</b>	<b>D</b>
	
4pcs	4pcs



**STEP 6:** Following below illustration:

**ÉTAPE 6 :** Suivez l'illustration ci-dessous :

A	H
	
3pcs	20pcs



# FINISH

# FINITION

