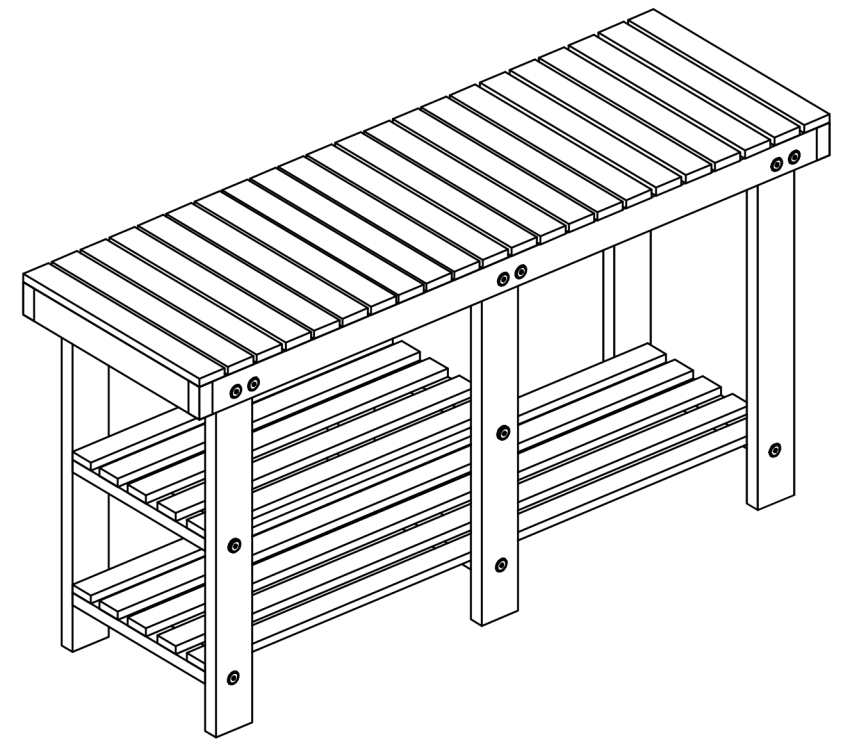
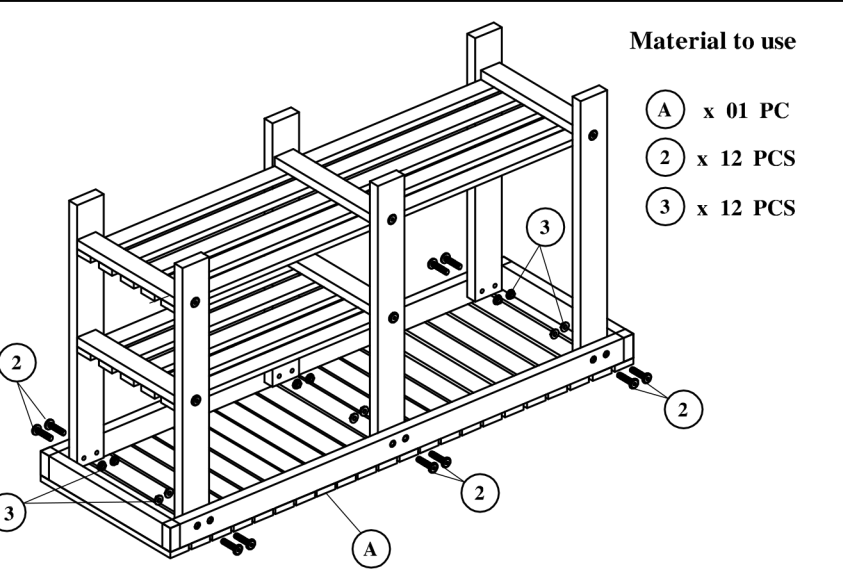
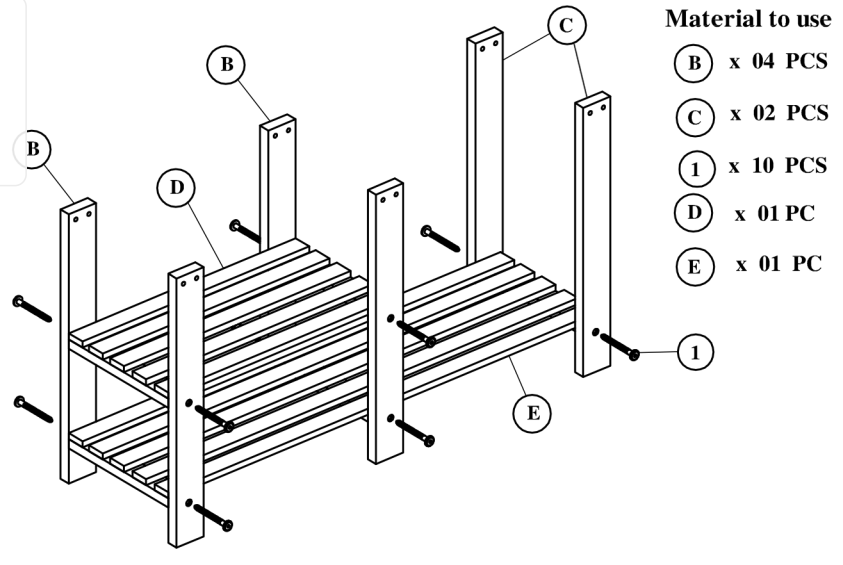
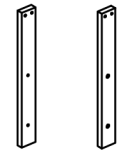




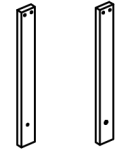
UPDF
WWW.UPDF.CN



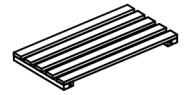
(B) THE LEGS #1 x 04 PCS



(C) THE LEGS #2 x 02 PCS



(D) THE FRAME MIDDLE x 01 PC



(E) THE FRAME BELOW x 01 PC

