

Tools Recommended

**EN\_IMPORTANT, RETAIN FOR FUTURE REFERENCE: READ CAREFULLY.**

**FR\_IMPORTANT: A LIRE ATTENTIVEMENT ET À CONSERVER POUR CONSULTATION  
ULTÉRIEURE.**

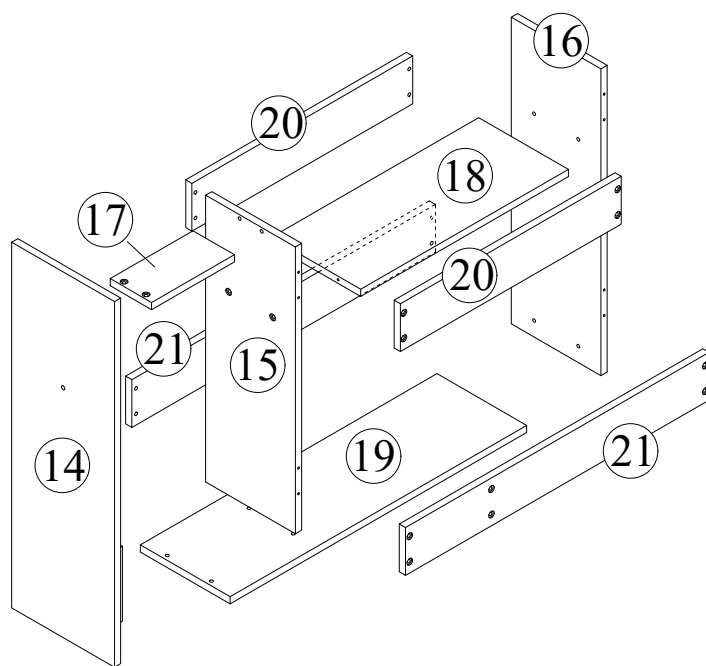
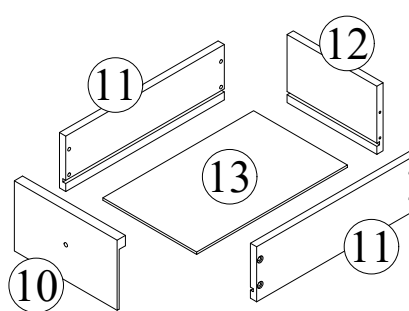
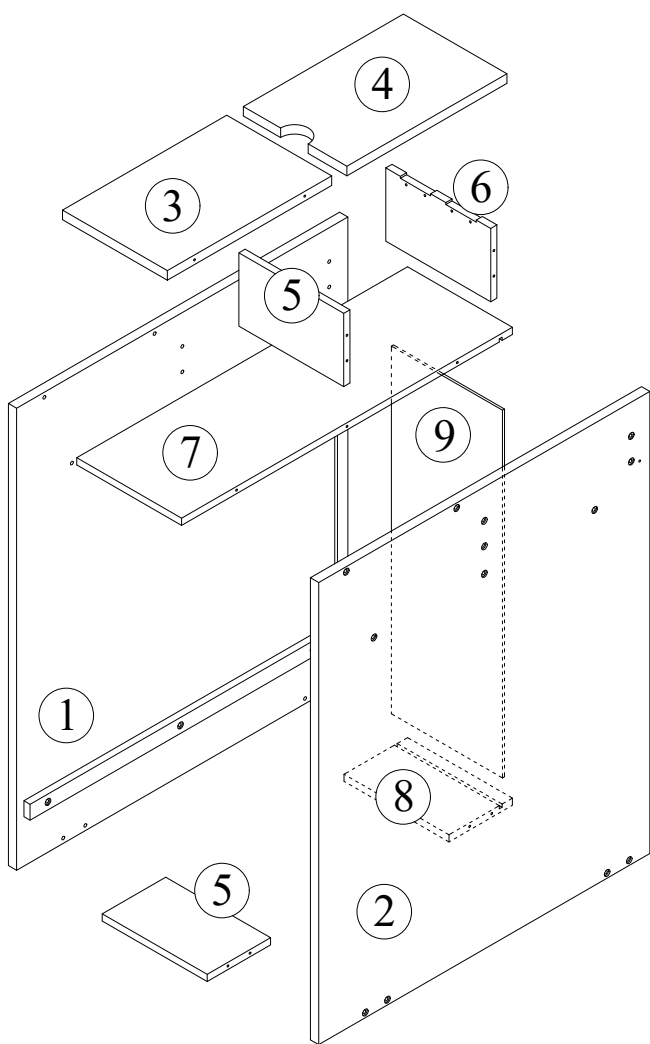
**ES\_IMPORTANTE, LEA Y GUARDE PARA FUTURAS REFERENCIAS.**

**PT\_IMPORTANTE, RETER PARA REFERÊNCIA FUTURA: LEIA ATENTAMENTE.**

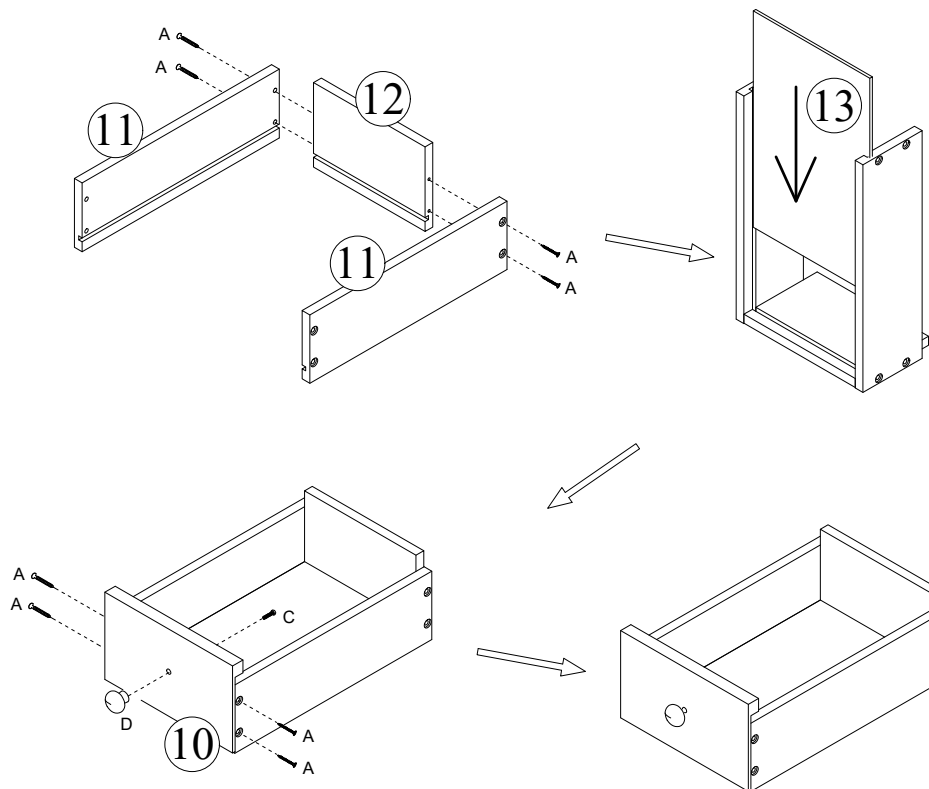
**DE\_WICHTIG! SORGFÄLTIG LESEN UND FÜR SPÄTERES NACHSCHLAGEN AUFBEWAHREN.**

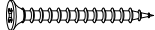

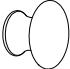
**IT\_IMPORTANTE! CONSERVARE IL PRESENTE MANUALE PER FUTURO RIFERIMENTO E  
LEggerlo ATTENTAMENTE.**

A	x 68	B	x 9	C	x 2	D	x 2	E	x 2
Φ3x25mm		Φ3x10mm		Φ4x14mm					
F	x 1	G	x 1	H	26				

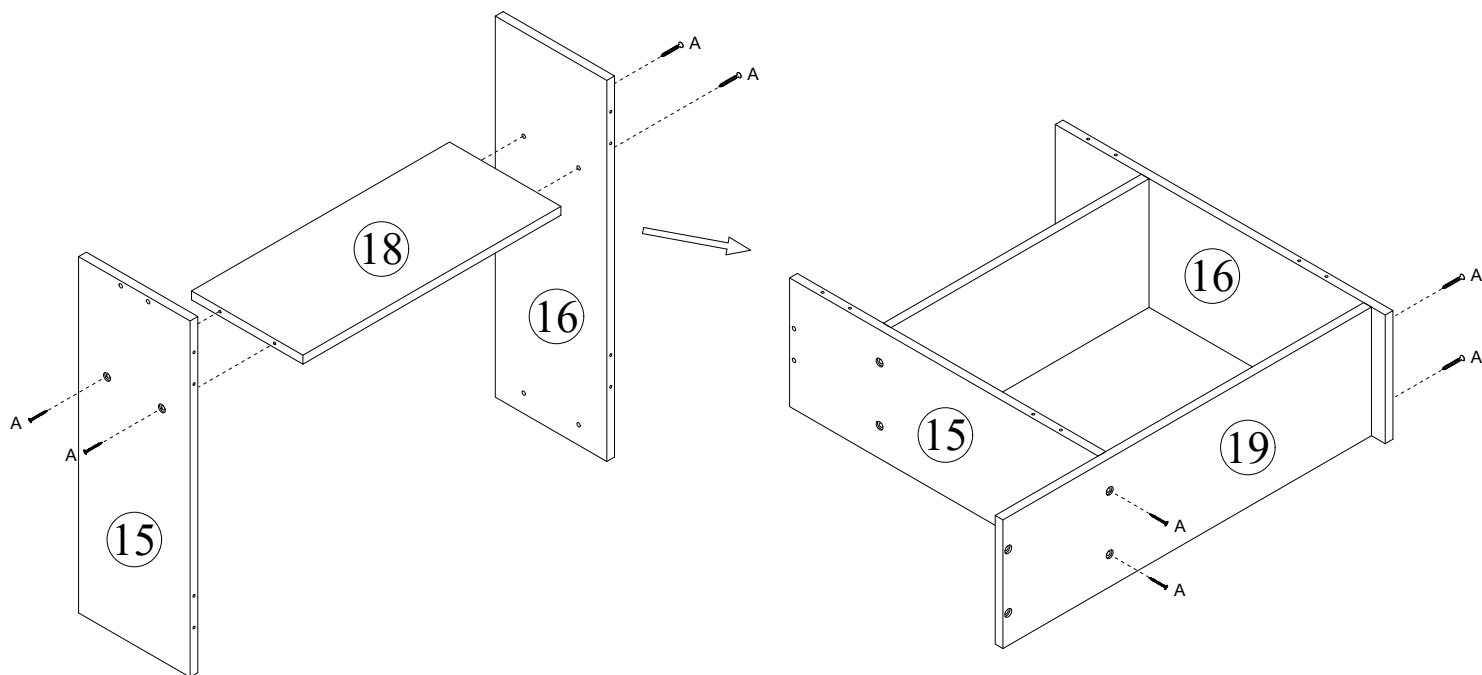


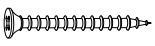
1



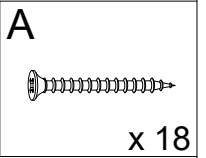
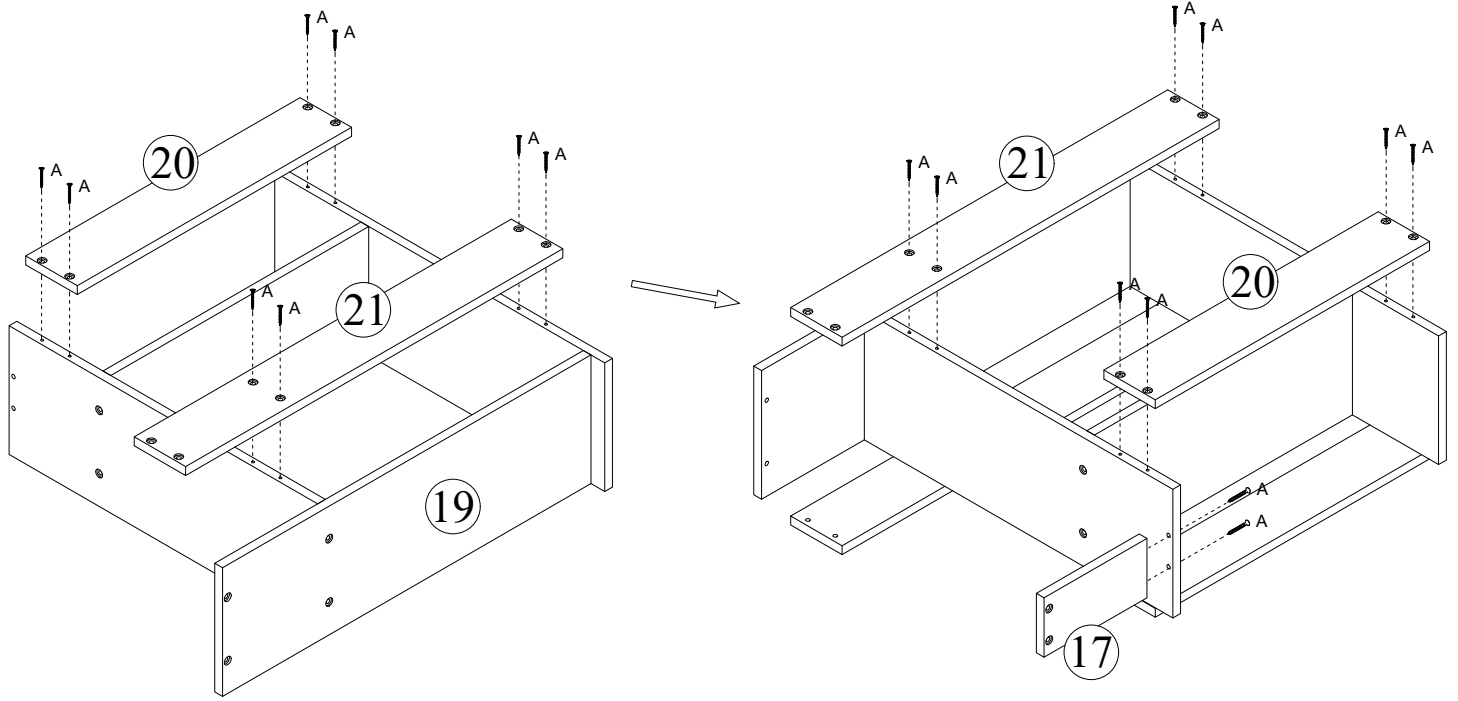
<b>A</b>  x 8	<b>C</b>  x 1	<b>D</b>  x 1
---	--	---

2

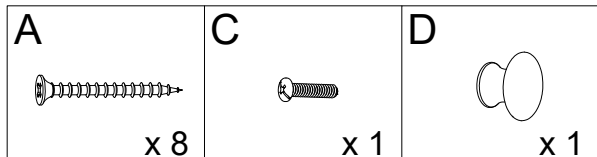
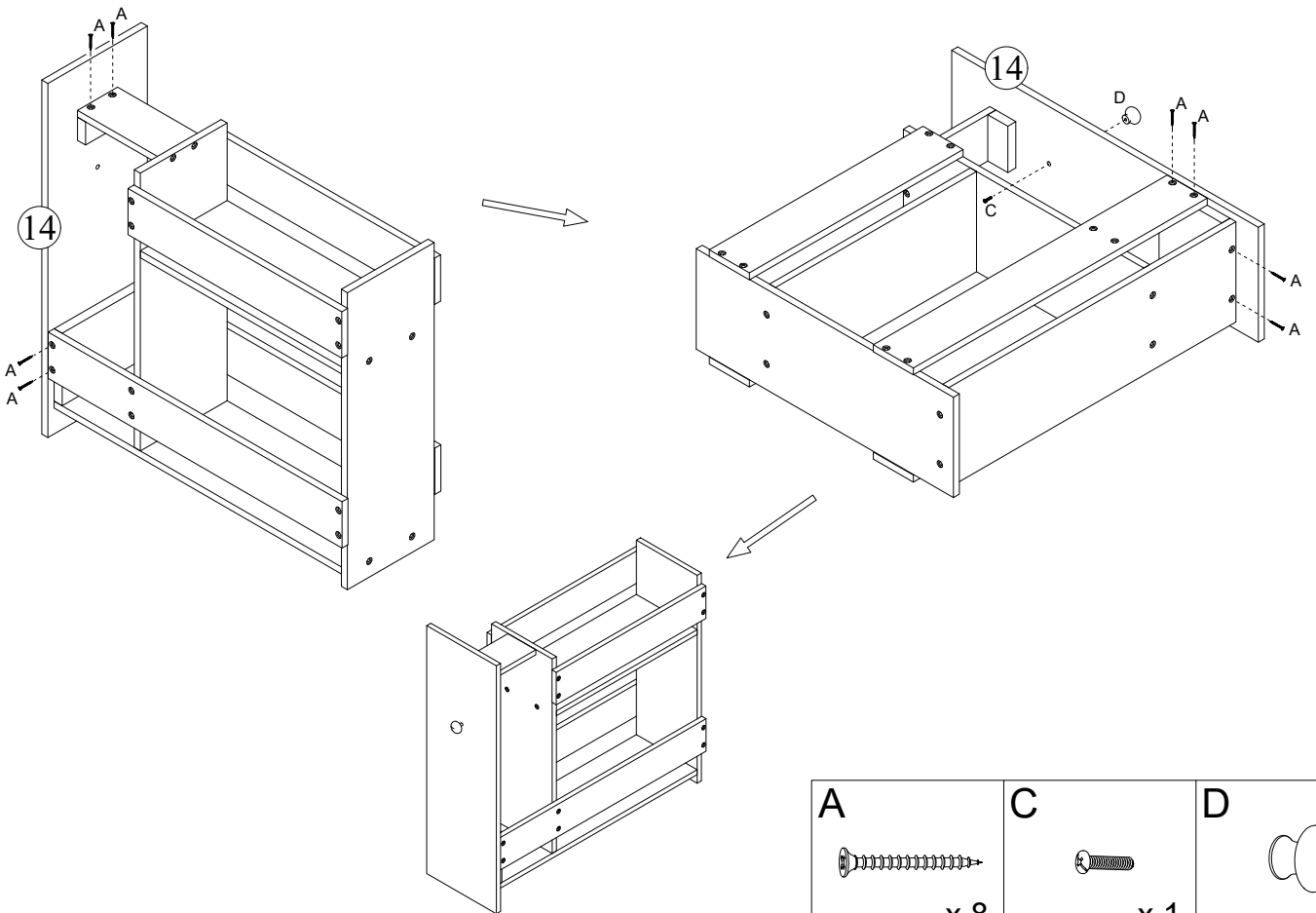


<b>A</b>  x 8
--

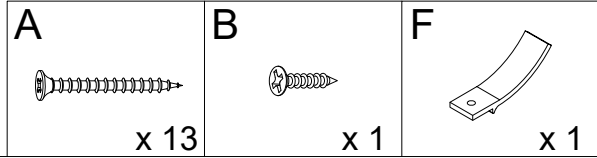
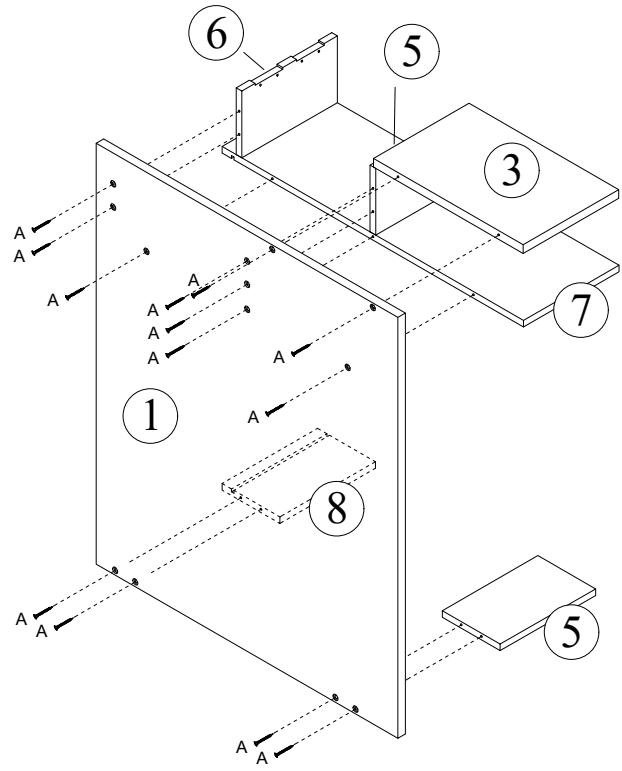
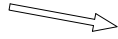
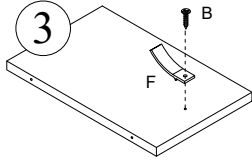
3



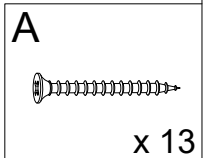
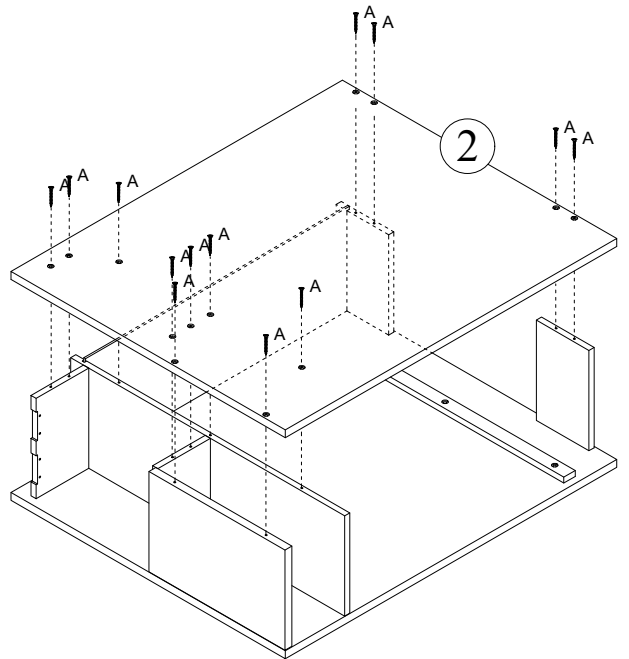
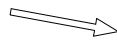
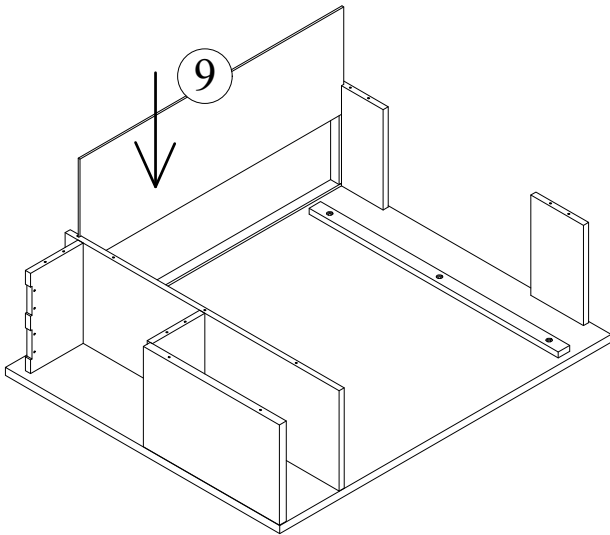
4



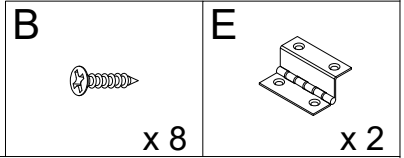
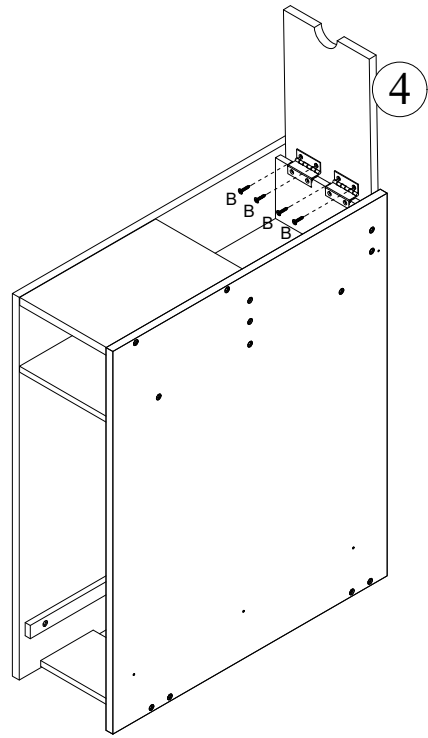
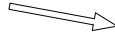
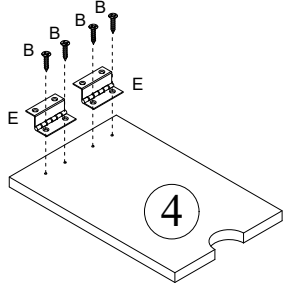
5



6



7



8

