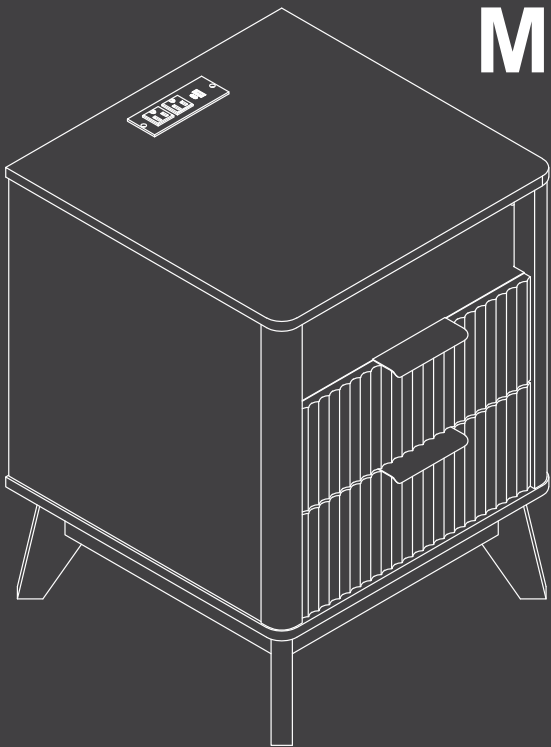


**Charging Nightstand**  
**Instruction Manual**  
**Mesita de noche**  
**con cargador**  
**Manual de instrucciones**  
**Table de Chevet de**  
**Chargement**  
**Manuel d'Instruction**

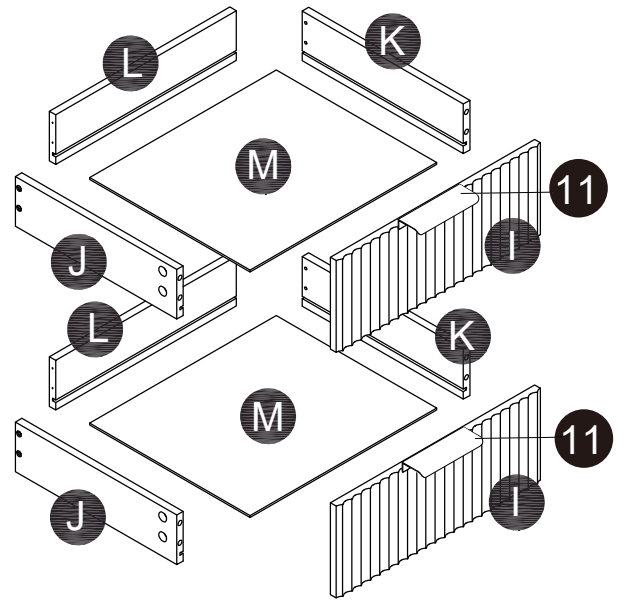
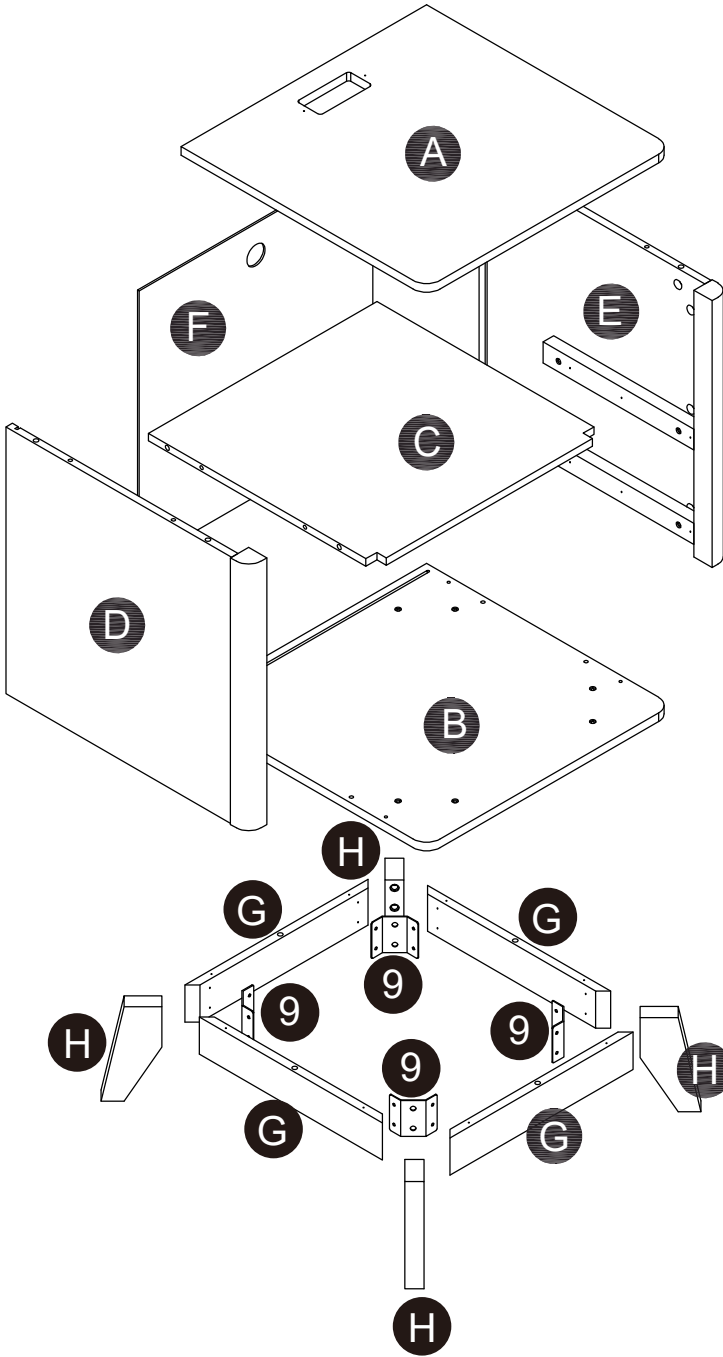
FB-CTG2CAC-18WD



🕒 EST 9:00AM--17:00PM

✉ HJ-Customer-Service@outlook.com

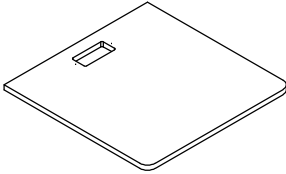
☎ 6269443420 | 6267435564



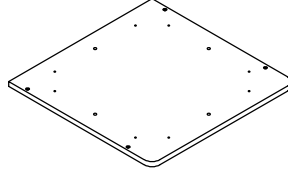
# 1

---

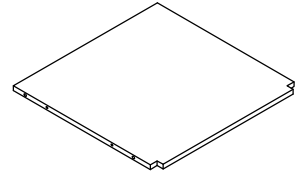
**A** X1



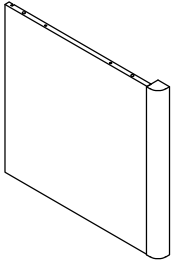
**B** X1



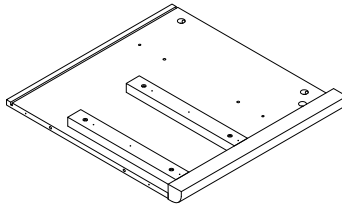
**C** X1



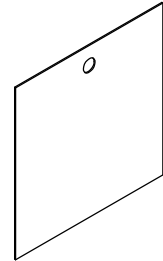
**D** X1



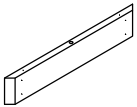
**E** X1



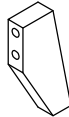
**F** X1



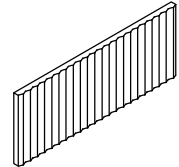
**G** X4



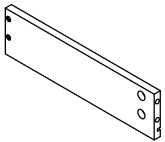
**H** X4



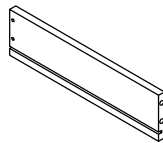
**I** X2



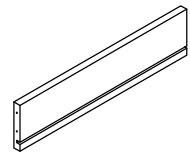
**J** X2



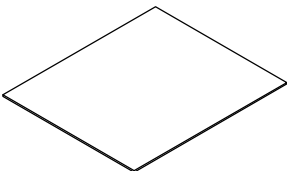
**K** X2



**L** X2



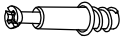
**M** X2



# 2

---

1 X16+1



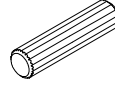
6x34mm

2 X16+1



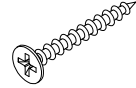
15x9.5mm

3 X16+1



6x30mm

4 X20+1



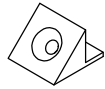
4x30mm

5 X44+2

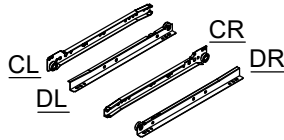


3.5x12mm

6 X4

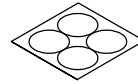


7 X2

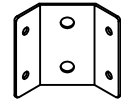


L300mm

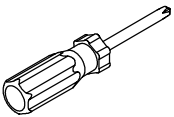
8 X1



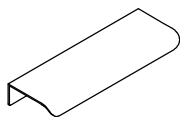
9 X4



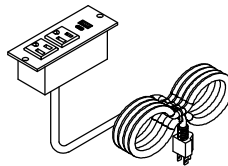
10 X1



11 X2



12 X1

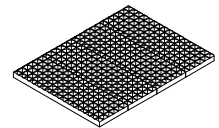


13 X8



1/4" x 15mm

14 X1



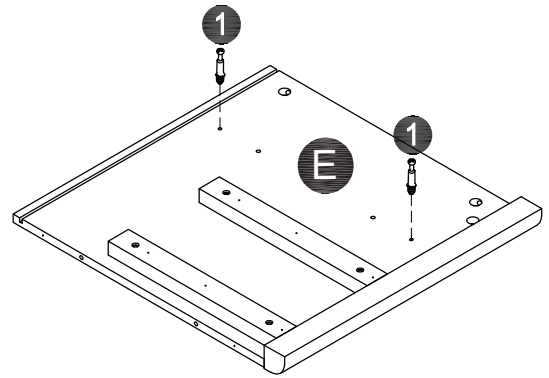
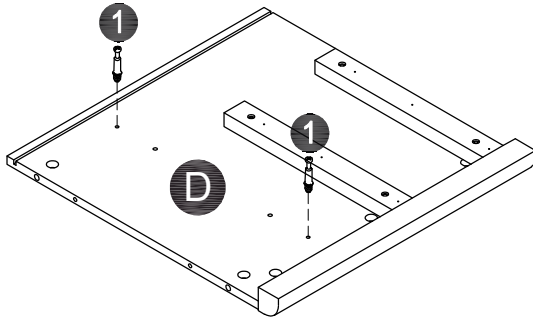
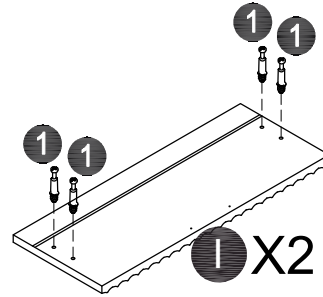
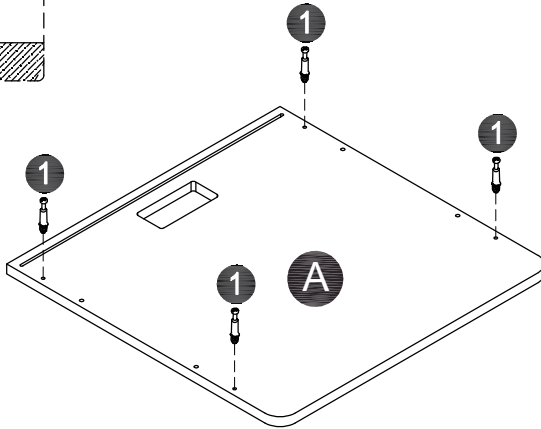
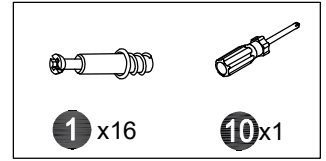
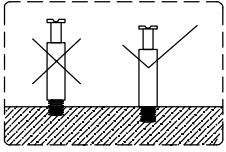
15 X2



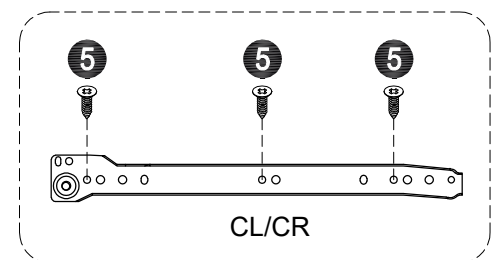
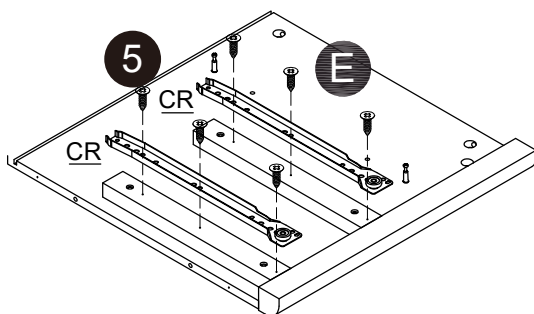
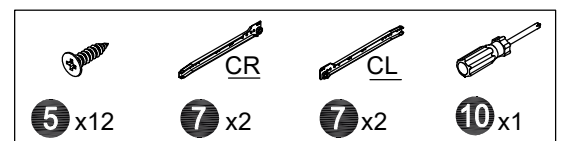
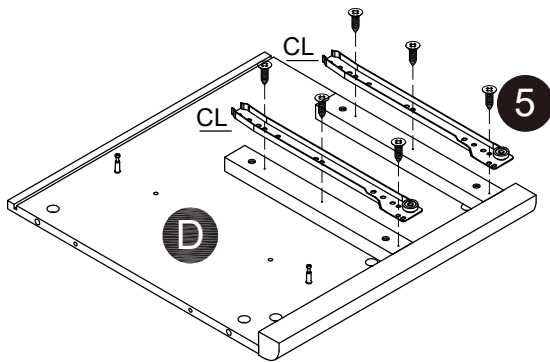
3.5x15mm

# 3

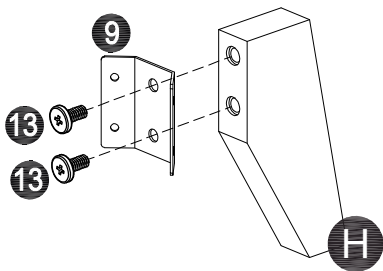
## Step 1



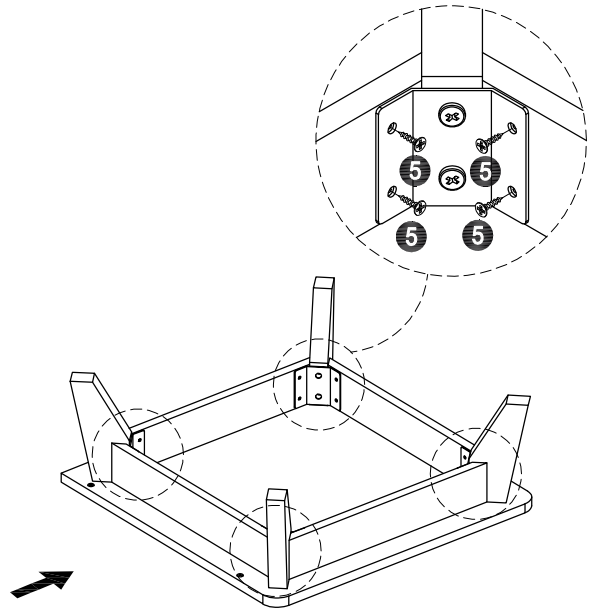
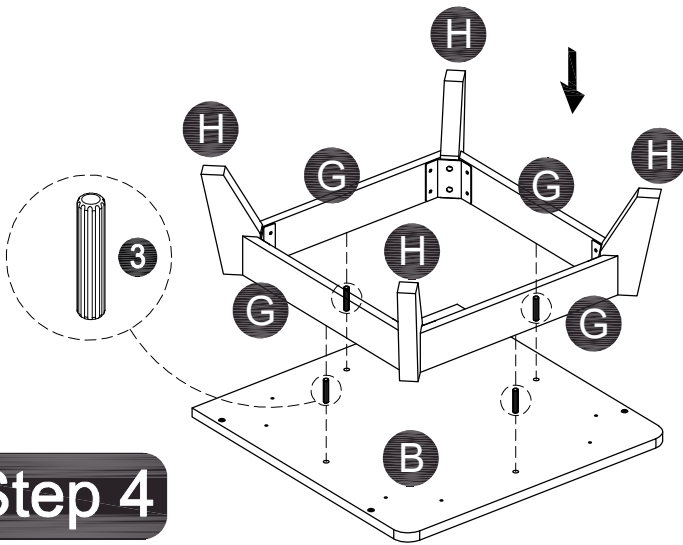
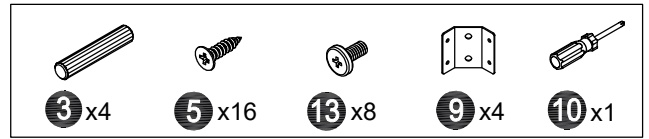
## Step 2



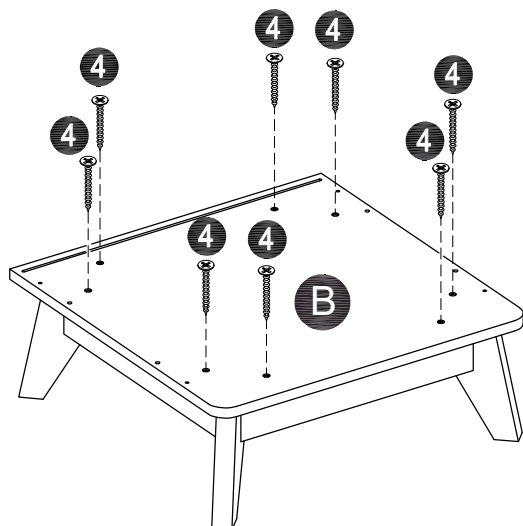
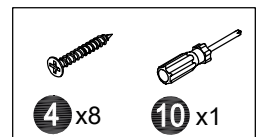
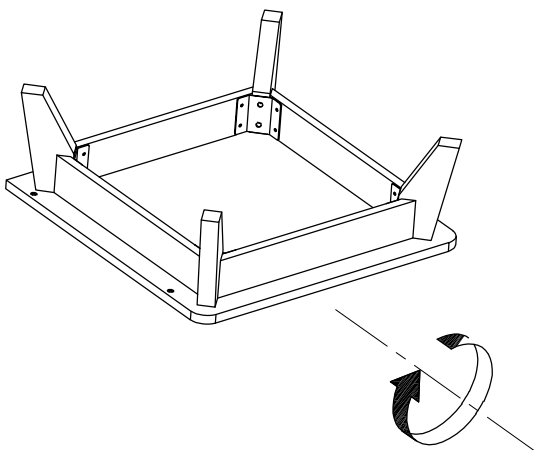
# Step 3



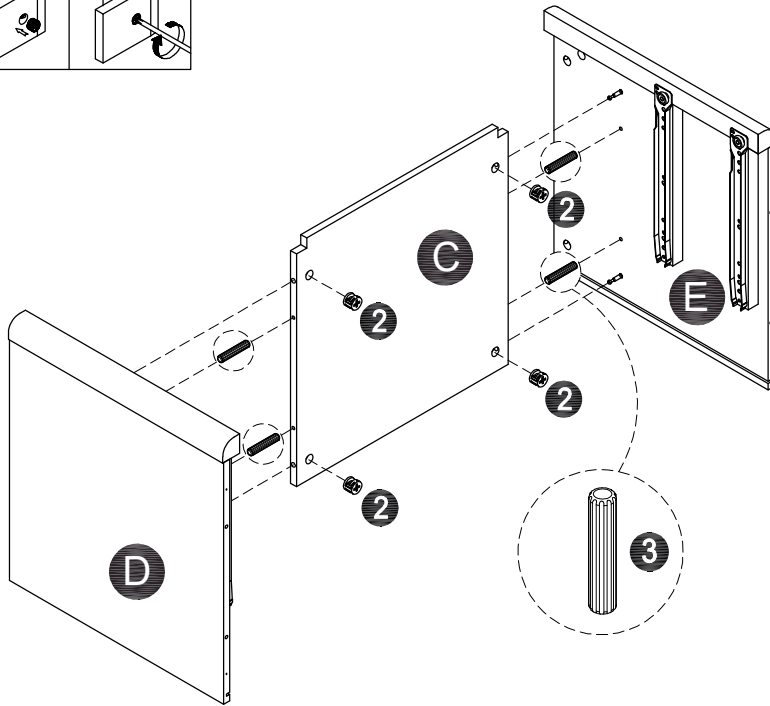
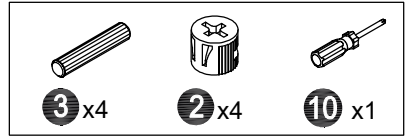
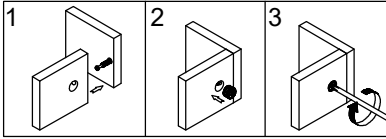
X4



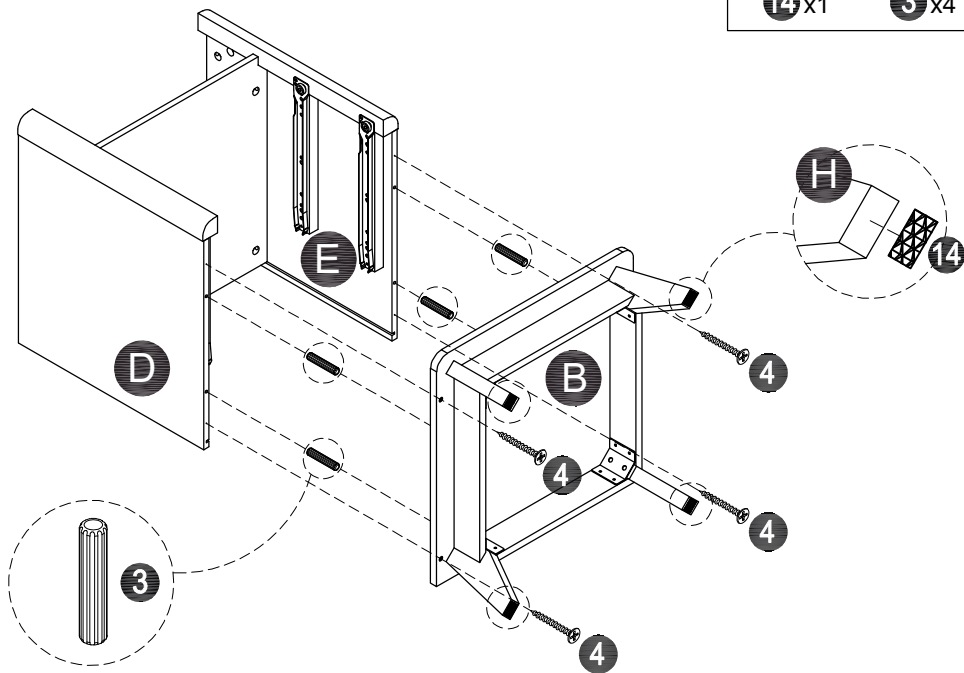
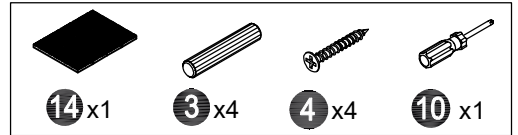
# Step 4



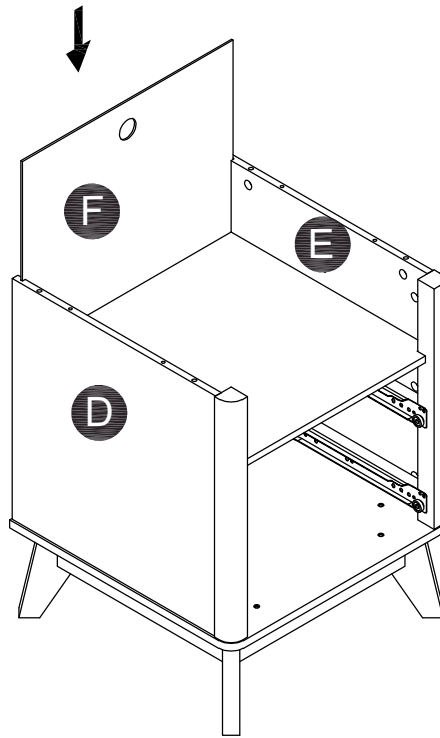
# Step 5



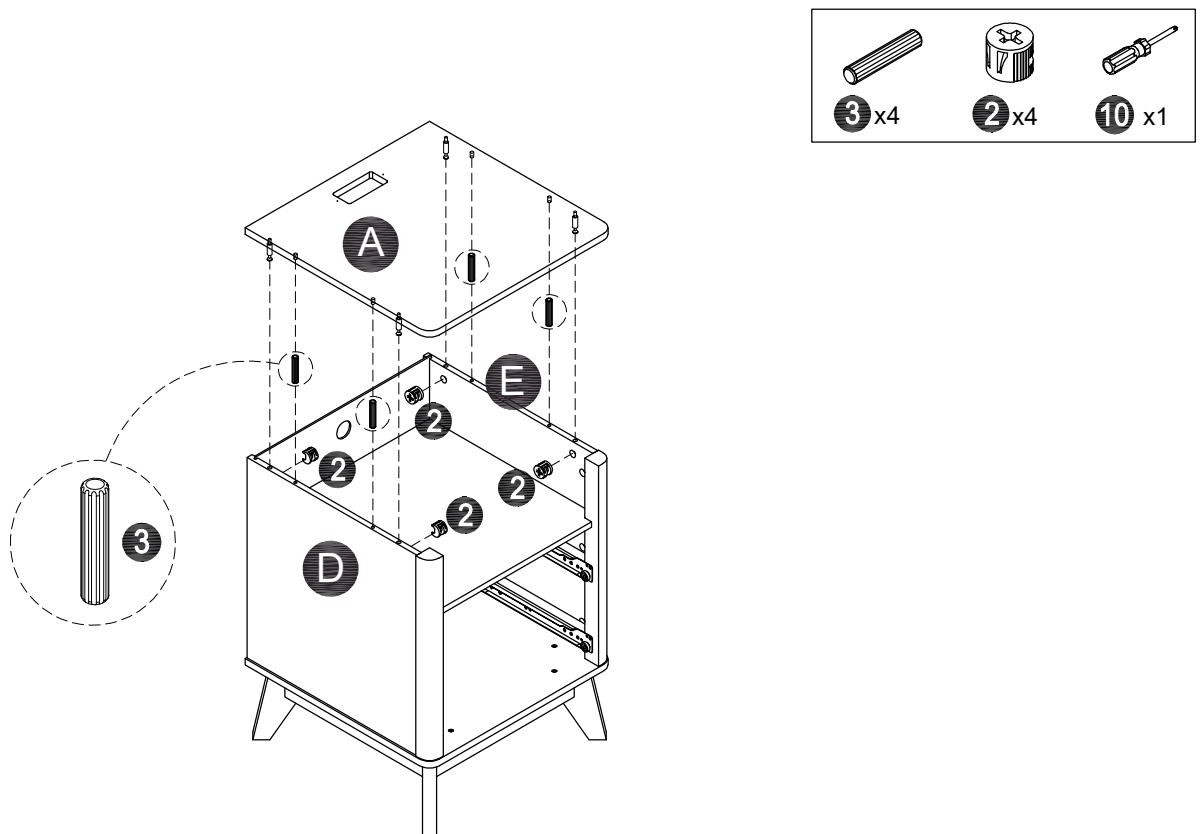
# Step 6



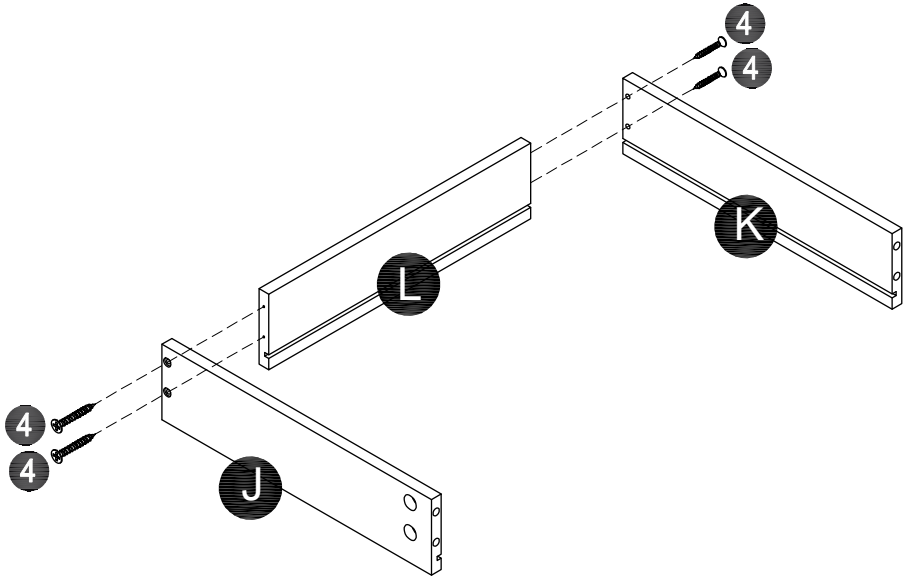
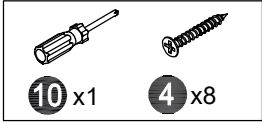
# Step 7



# Step 8

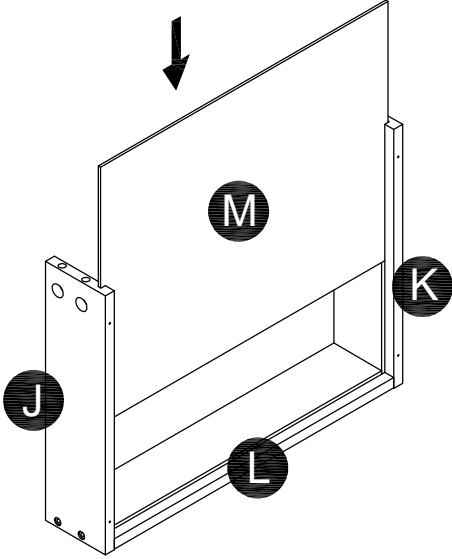


# Step 9



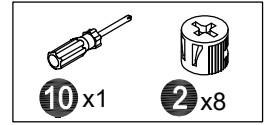
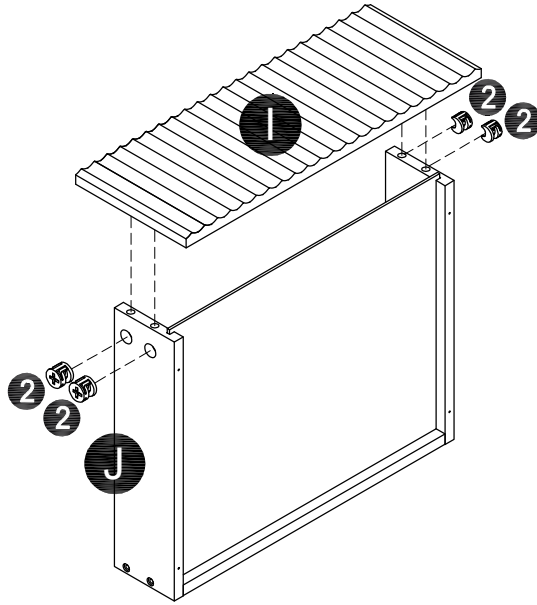
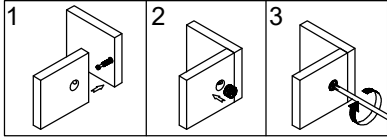
X2

# Step 10



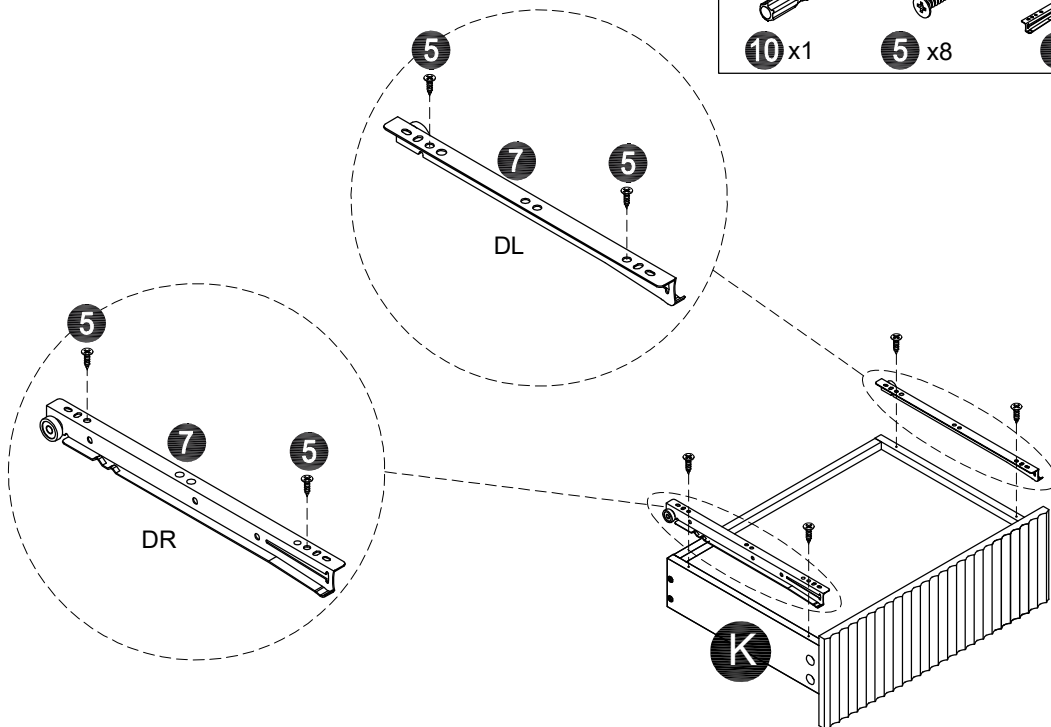
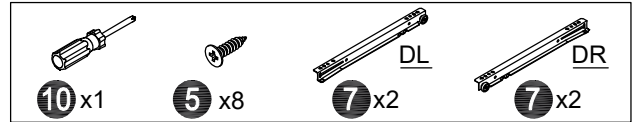
X2

# Step 11



X2

# Step 12



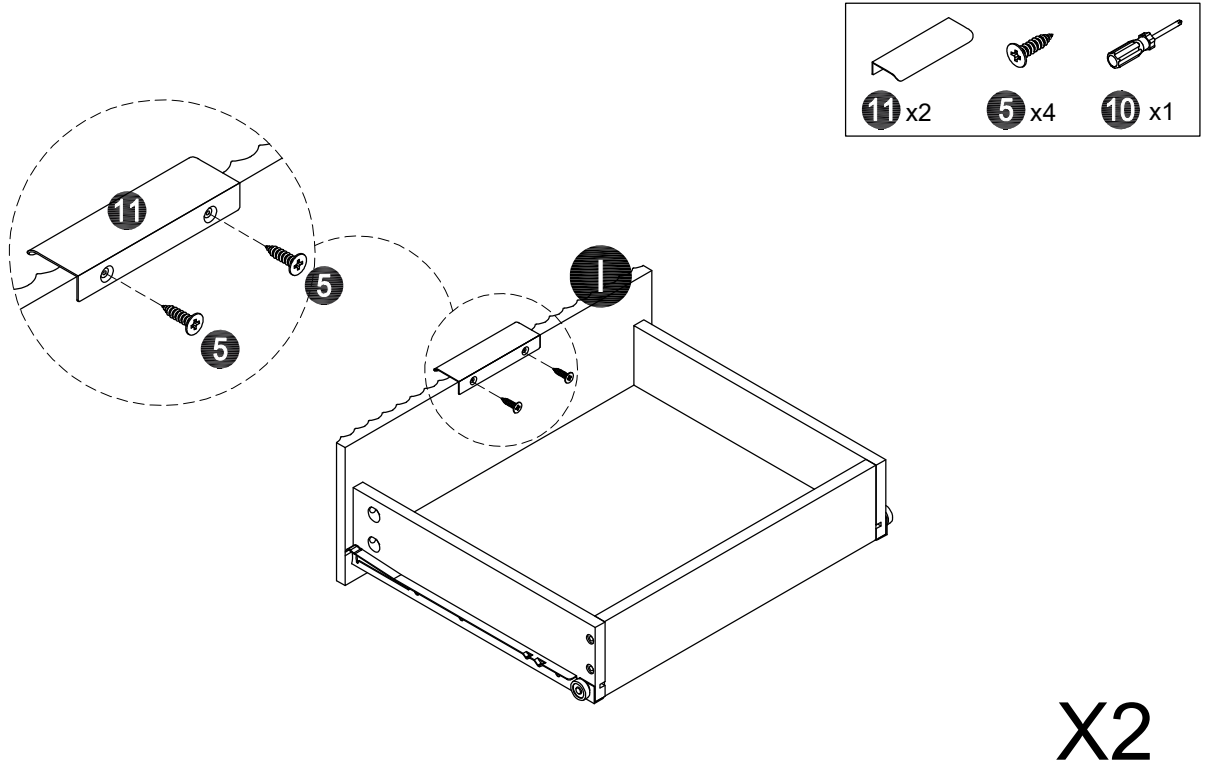
X2

EN: NOTE: Turn the drawer over

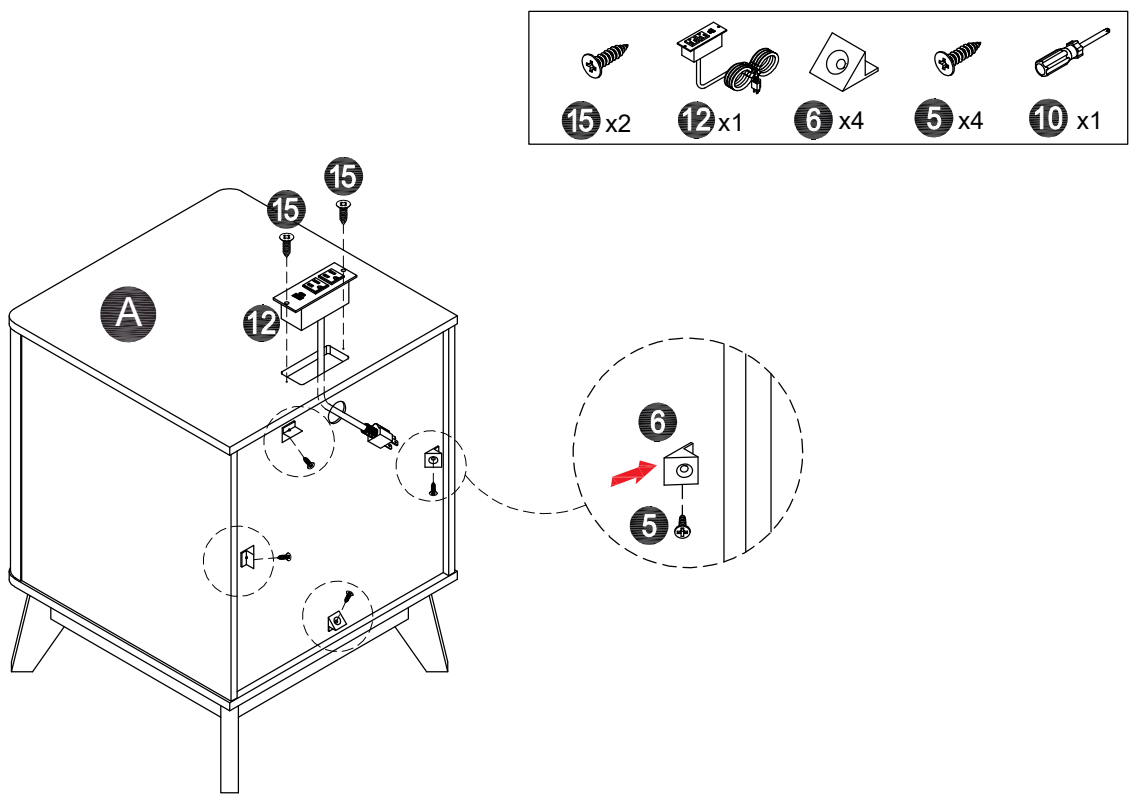
ES: NOTA: Dé la vuelta al cajón.

FR: REMARQUE : Retournez le tiroir

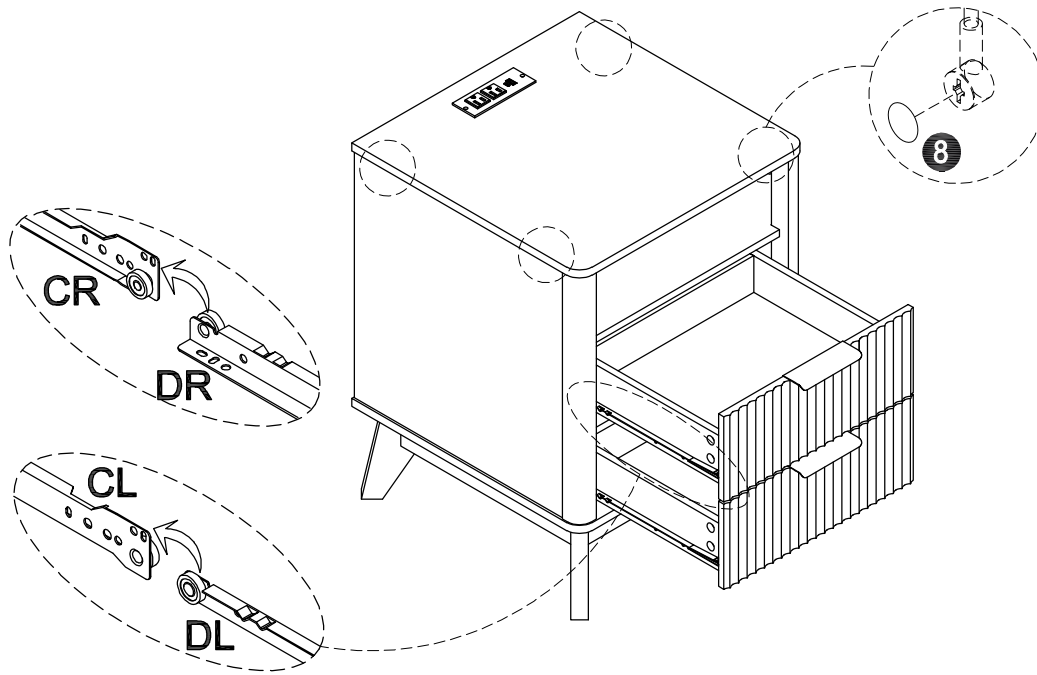
# Step 13



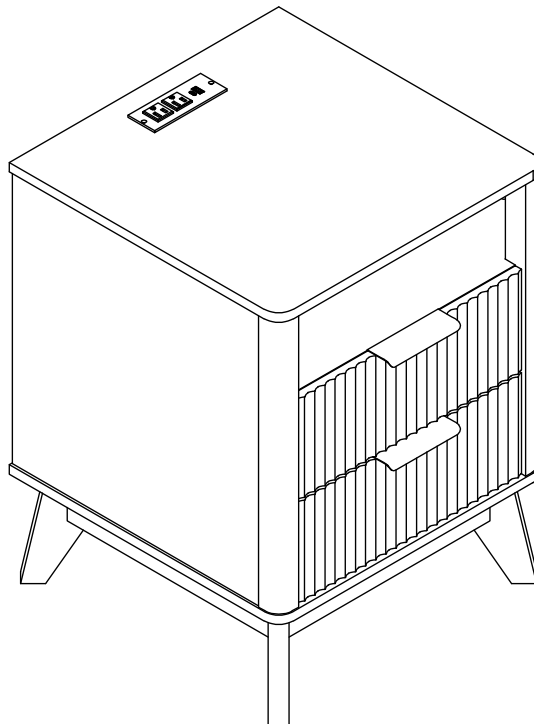
# Step 14



# Step 15



# Step 16



## **Soporte técnico**

6269443420 | 6267435564

## **Información adicional**

HJ-Customer-Service@outlook.com

Gracias por elegir este producto. Nos esforzamos por ofrecerle productos y servicios de la más alta calidad en el sector. Si tiene algún problema, no dude en ponerse en contacto con nosotros.

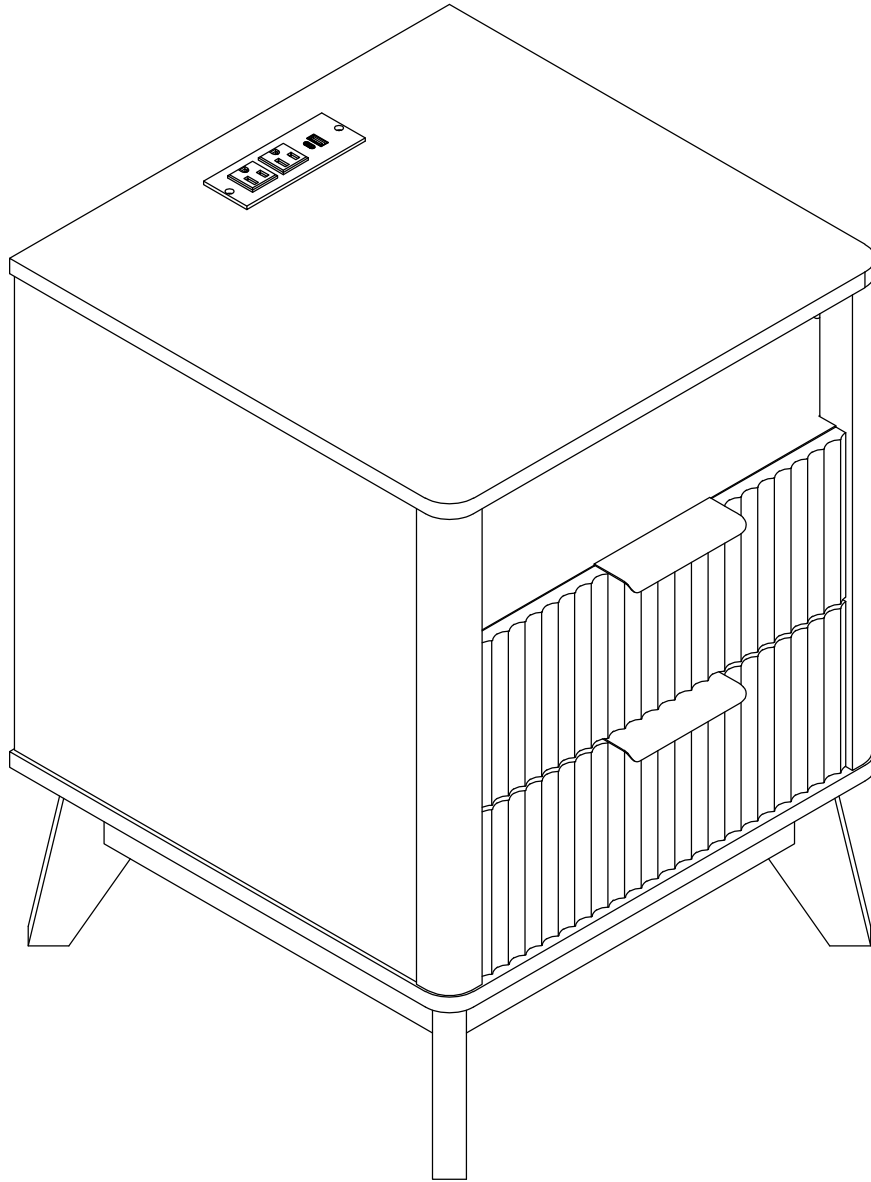
## **Support Technique**

6269443420 | 6267435564

## **Autres informations**

HJ-Customer-Service@outlook.com

Merci d'avoir choisi ce produit. Nous nous efforçons de vous offrir des produits et des services de la meilleure qualité dans l'industrie. Si vous rencontrez des problèmes, n'hésitez pas à nous contacter.



## Technical Support

6269443420 | 6267435564

## Other Info

[HJ-Customer-Service@outlook.com](mailto:HJ-Customer-Service@outlook.com)

Thank you for choosing this product. We strive to provide you with the best quality products and service in the industry. Should you have any issues, please don't hesitate to contact us.