
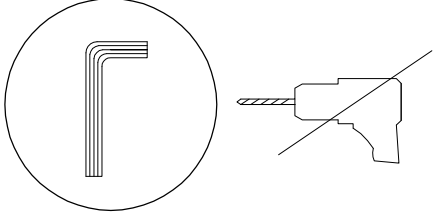
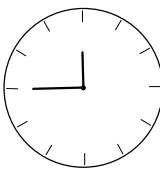

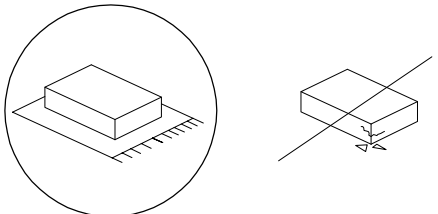
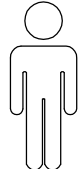
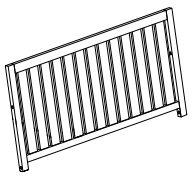
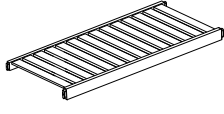
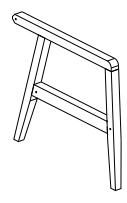
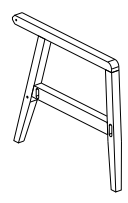
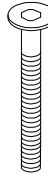
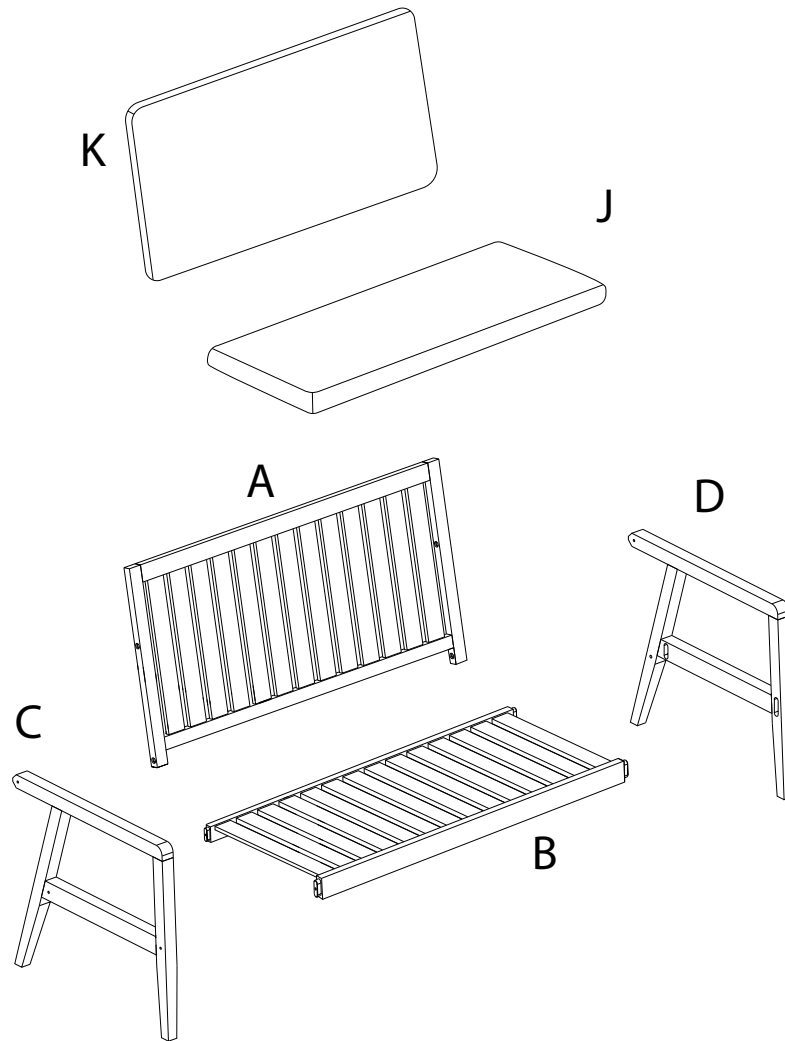
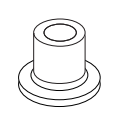
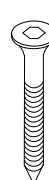
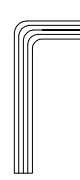
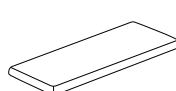
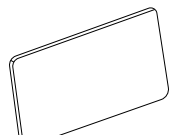


|  |   |
|--|---|
| <br> |  |
| 45'  |   |
| <br> |  |
| 2  |   |

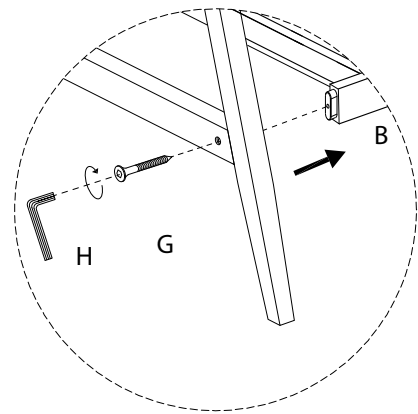
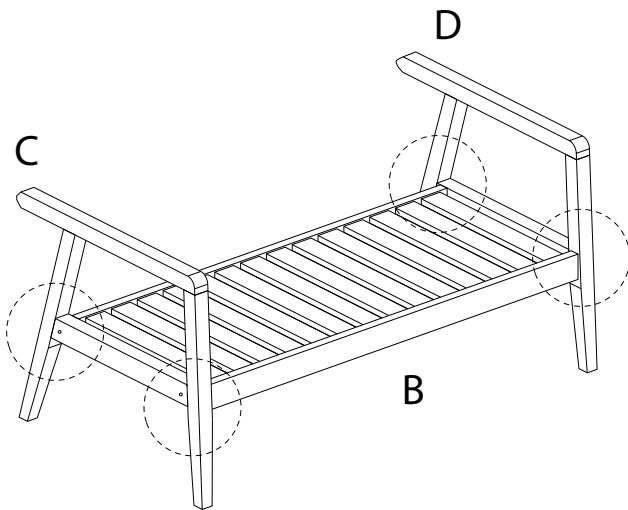
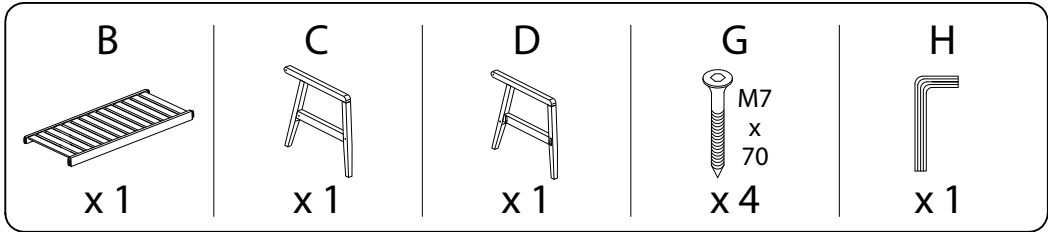
# A

|   |   |   |  |  |
|---|---|---|--|--|
| <p>A</p>  <p>x 1</p> | <p>B</p>  <p>x 1</p> | <p>C</p>  <p>x 1</p> | <p>D</p>  <p>x 1</p> | <p>E</p>  <p>M8<br/>x<br/>70</p> <p>x 4</p> |
|---|---|---|--|--|

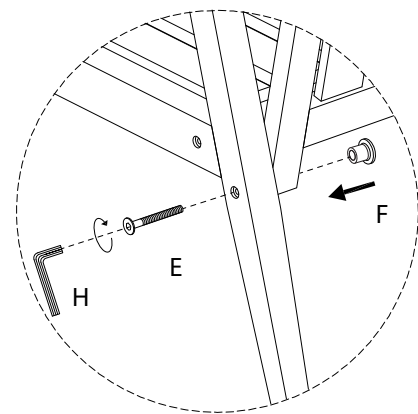
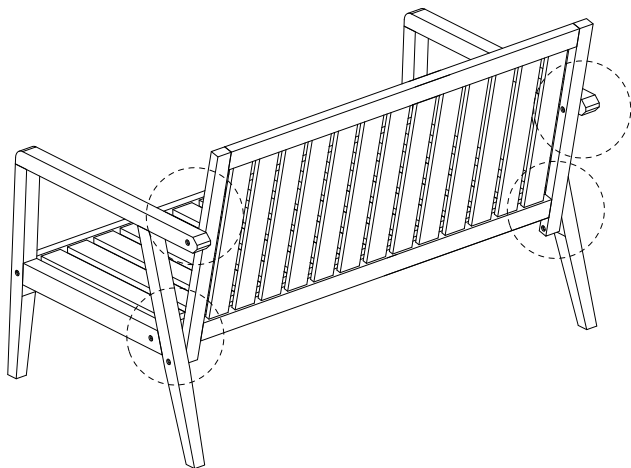
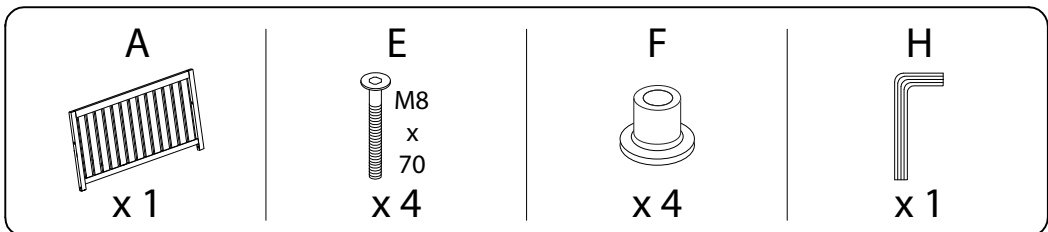


|   |  |   |  |   |
|---|--|---|--|---|
| <p>F</p>  <p>x 4</p> | <p>G</p>  <p>M7<br/>x<br/>70</p> <p>x 4</p> | <p>H</p>  <p>x 2</p> | <p>J</p>  <p>x 1</p> | <p>K</p>  <p>x 1</p> |
|---|--|---|--|---|

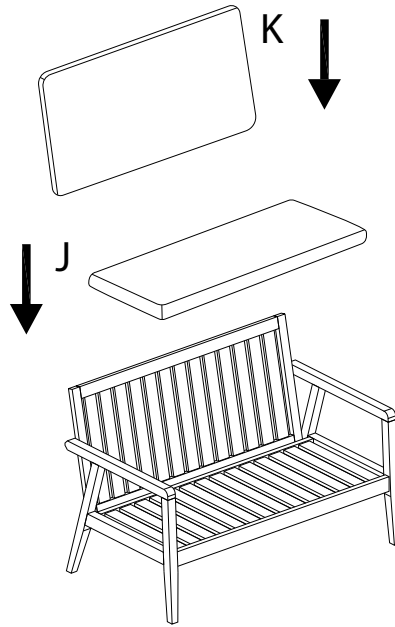
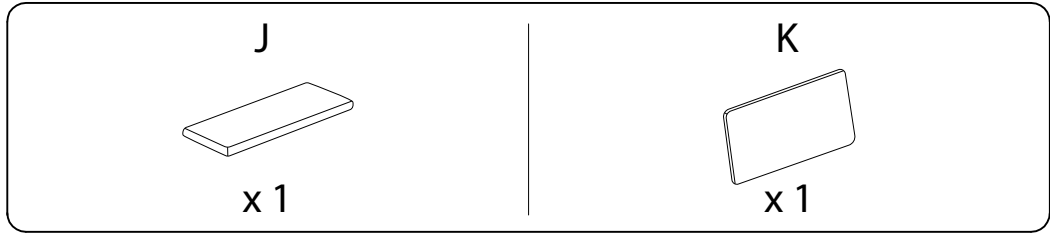
1



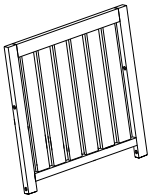
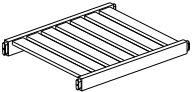
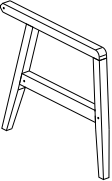
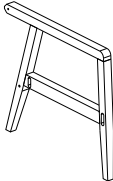
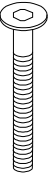
2

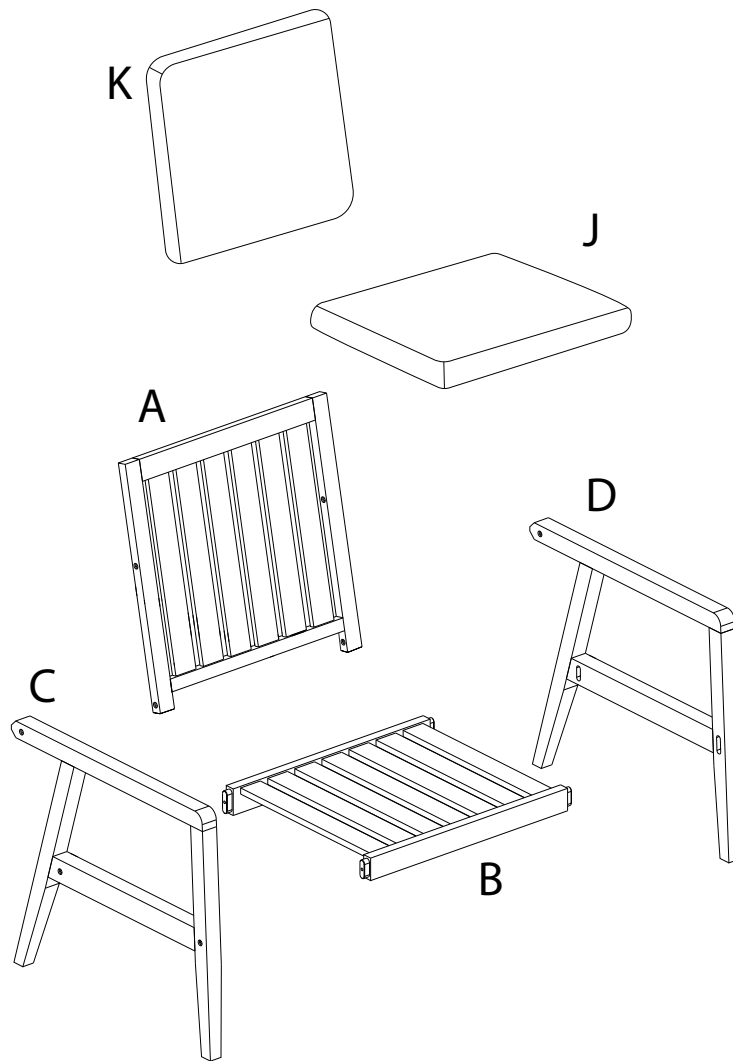


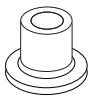
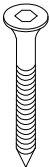
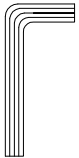
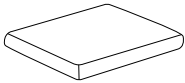
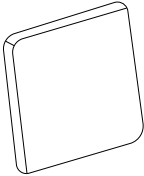
3



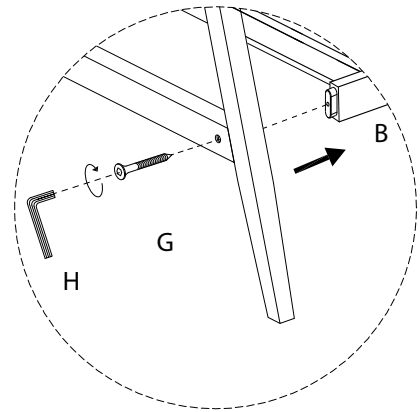
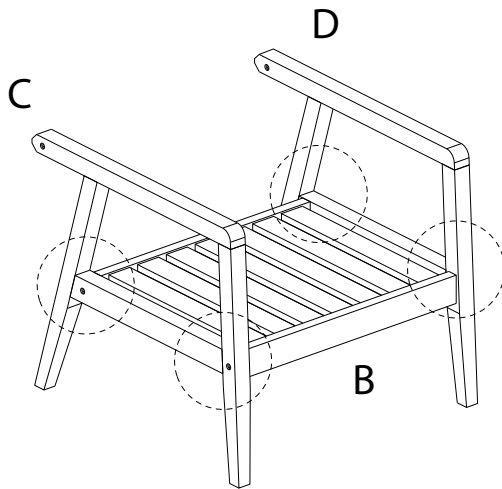
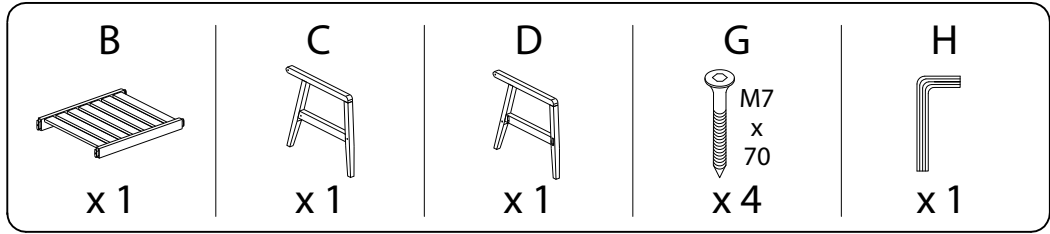
# B

|   |   |   |  |  |
|---|---|---|--|--|
| <p>A</p>  <p>x 1</p> | <p>B</p>  <p>x 1</p> | <p>C</p>  <p>x 1</p> | <p>D</p>  <p>x 1</p> | <p>E</p>  <p>M8<br/>x<br/>70</p> <p>x 4</p> |
|---|---|---|--|--|

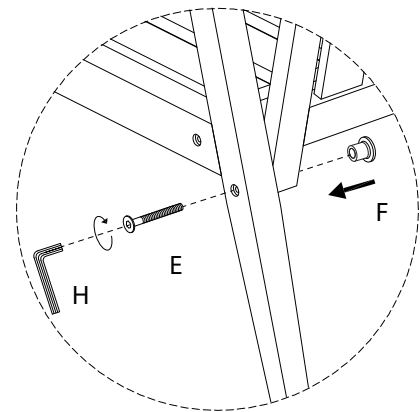
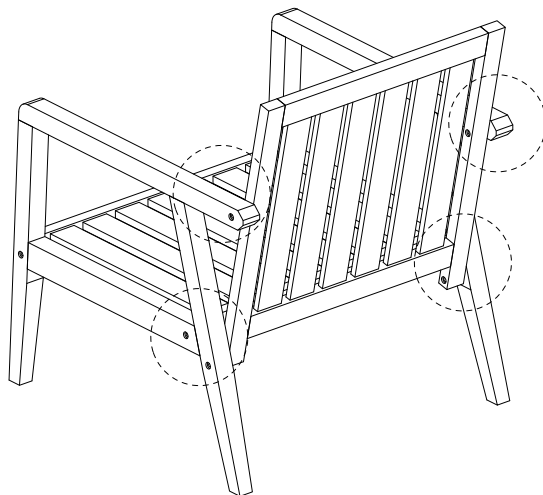
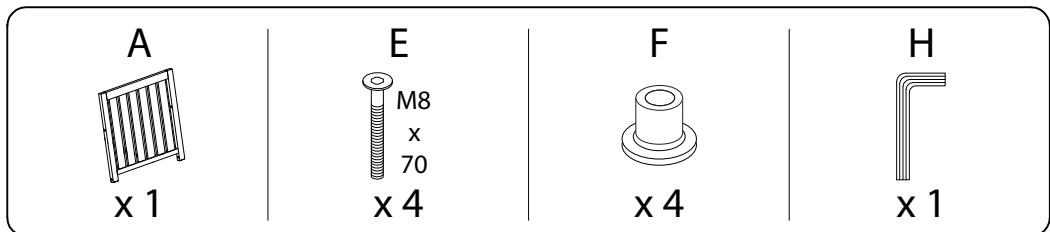


|   |  |   |  |   |
|---|--|---|--|---|
| <p>F</p>  <p>x 4</p> | <p>G</p>  <p>M7<br/>x<br/>70</p> <p>x 4</p> | <p>H</p>  <p>x 2</p> | <p>J</p>  <p>x 1</p> | <p>K</p>  <p>x 1</p> |
|---|--|---|--|---|

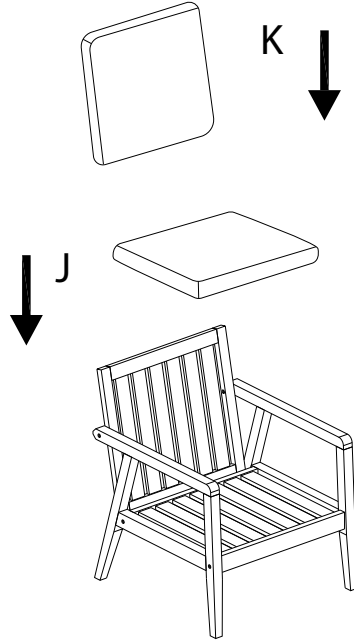
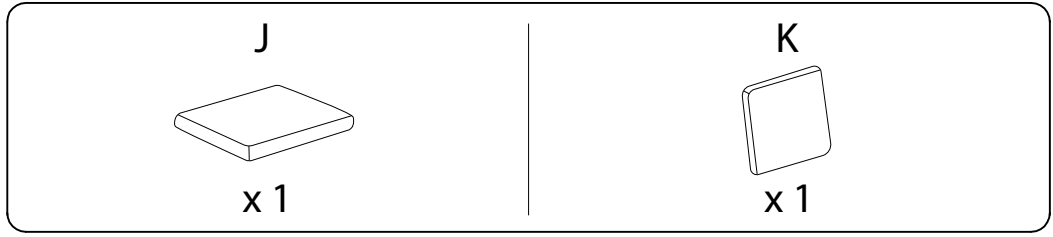
1



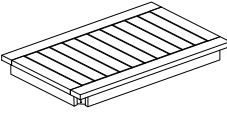

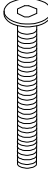
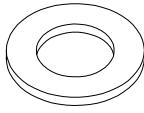

2



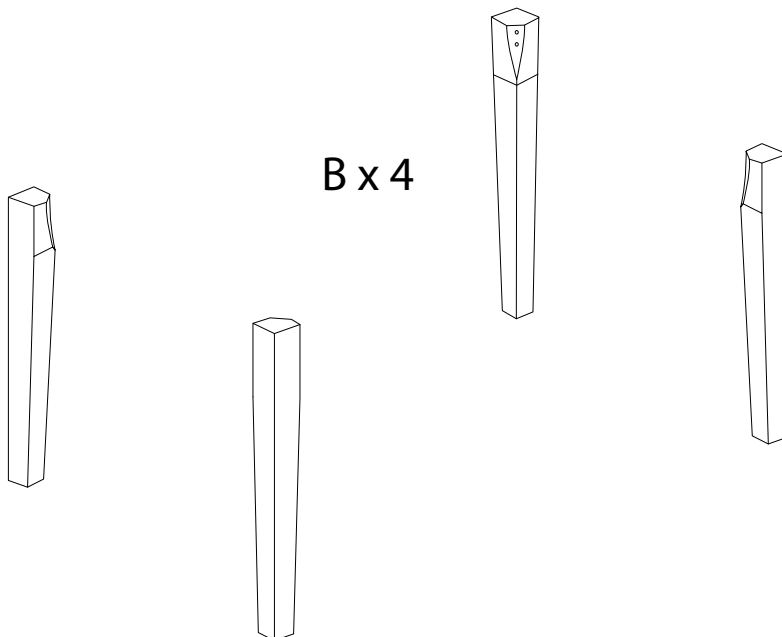
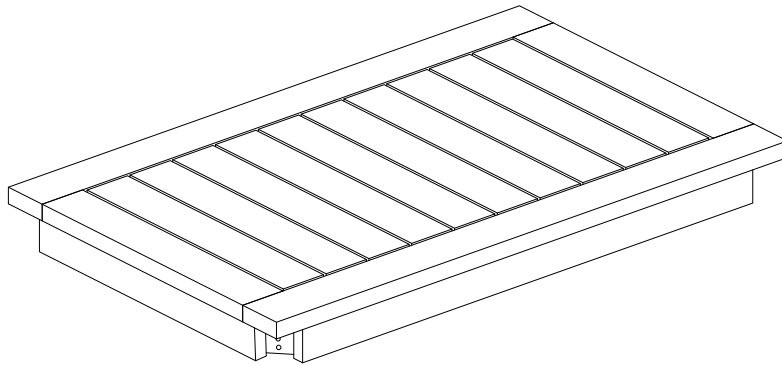
3



# C

|   |   |  |  |   |
|---|---|--|--|---|
| <p><b>A</b></p>  <p><b>x 1</b></p> | <p><b>B</b></p>  <p><b>x 4</b></p> | <p><b>C</b></p>  <p>M6<br/>x<br/>70</p> <p><b>x 8</b></p> | <p><b>D</b></p>  <p><b>x 8</b></p> | <p><b>E</b></p>  <p><b>x 1</b></p> |
|---|---|--|--|---|

# A



1

