

KLARSTEIN NIELSTARK
TEIN NIELSTARK KLAR
KLARSTEIN NIELSTARK
TEIN NIELSTARK KLAR
KLARSTEIN NIELSTARK
TEIN NIELSTARK KLAR
KLARSTEIN NIELSTARK

KLARSTEIN

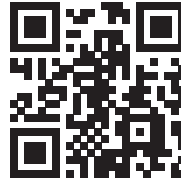
Smoker

**Fumoir
Ahumador
Affumicatore**

10033376

Sehr geehrter Kunde,

wir gratulieren Ihnen zum Erwerb Ihres Gerätes. Lesen Sie die folgenden Hinweise sorgfältig durch und befolgen Sie diese, um möglichen Schäden vorzubeugen. Für Schäden, die durch Missachtung der Hinweise und unsachgemäßen Gebrauch entstehen, übernehmen wir keine Haftung. Scannen Sie den folgenden QR-Code, um Zugriff auf die aktuellste Bedienungsanleitung und weitere Informationen rund um das Produkt zu erhalten:



INHALTSVERZEICHNIS

Sicherheitshinweise 4
Einzelteile 6
Zusammenbau 7
Allgemeine Nutzungshinweise 10
Bedienung 10
Nützliche Hinweise 11
Reinigung und Pflege 12
Hinweise zur Entsorgung 12

English 13
Français 23
Español 33
Italiano 43

TECHNISCHE DATEN

Artikelnummer	10033376
Stromversorgung	220-240 V ~ 50/60 Hz
Leistung	1100 W

KONFORMITÄTSERKLÄRUNG

Hersteller:

Chal-Tec GmbH, Wallstraße 16, 10179 Berlin, Deutschland.



Dieses Produkt entspricht den folgenden Europäischen Richtlinien:

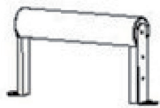

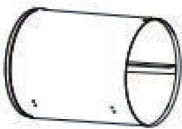








2014/30/EU (EMV)
 2014/35/EU (LVD)
 2011/65/EU (RoHS)

SICHERHEITSHINWEISE

- Nur für den Außenbereich - Nicht im Innenbereich verwenden.
- Lesen Sie alle Anweisungen, bevor Sie dieses Produkt verwenden.
- Schließen Sie das Gerät erst dann an, wenn es vollständig montiert und betriebsbereit ist.
- Setzen Sie dieses Gerät keinem Wasser oder Regen aus.
- Haben Sie einen Feuerlöscher jederzeit griffbereit, wenn Sie dieses Produkt verwenden.
- Brennstoffe, wie Holzkohlebriketts oder Wärmepellets, dürfen in diesem Produkt nichtverwendet werden.
- Dieses Produkt ist heiß, wenn es benutzt wird. Um Verbrennungen zu vermeiden, darf keineunbedeckte Haut mit den heißen Oberflächen in Berührung kommen.
- Bewegen Sie das Gerät niemals wenn es in Betrieb ist. Lassen Sie das Gerät abkühlen, bevor Siees transportieren oder lagern. Verwenden Sie immer den Griff auf der Oberseite, um diesesProdukt zu bewegen.
- Es sind erhitzte Bestandteile im Inneren des Gerätes. Verwenden Sie es nicht in Bereichen, in denen Benzin, Farbe oder brennbare Flüssigkeiten verwendet oder gelagert werden.
- Seien Sie vorsichtig beim Herausnehmen von Speisen aus dem Gerät. Alle Oberflächen sind heißund können Verbrennungen verursachen. Benutzen Sie Schutzhandschuhe oder robusteKochutensilien.
- Kochfelder nicht mit Metallfolie abdecken. Dadurch wird die Wärme abgefangen und das Gerätbeschädigt.
- Die Tropfschale ist NUR auf der Bodenhalterung des Gerätes zu verwenden.
- Die Späne-Schüssel ist HEISS wenn in Gebrauch. Bei der Zugabe von Holzspänen ist daherVorsicht geboten.
- Beseitigen Sie kalte Asche, indem Sie sie in Aluminiumfolie legen, sie in Wasser einweichen undin einem nicht brennbaren Behälter entsorgen.
- Lagern Sie dieses Gerät nicht mit heißer Asche im Inneren. Nur nach vollständiger Abkühlungder Oberflächen auf Umgebungstemperatur lagern.
- Dieses Produkt ist nicht für Personen mit eingeschränkter körperlicher, sensorischer odergeistiger Leistungsfähigkeit gedacht, oder fehlende Erfahrung und Kenntnisse, es sei denn, siewerden beaufsichtigt oder instruiert über die Verwendung des Produkts durch eine für ihreSicherheit verantwortliche Person.
- Kinder müssen beaufsichtigt werden, um sicherzustellen, dass sie nicht mit diesem Produktspielen.
- Ziehen Sie immer den Netzstecker, wenn Sie das Gerät nicht benutzen.
- Betreiben Sie das Gerät nicht mit beschädigtem Netzkabel oder Stecker oder nachdem dasGerät heruntergefallen oder beschädigt ist. Senden Sie das Gerät an eine autorisierteKundendienststelle zur Überprüfung, zur elektrischen oder mechanischen Wartung oder Reparatur.
- Verwenden Sie dieses Gerät nicht in der unmittelbaren Umgebung einer Außendusche oder eines Swimmingpools. Stellen Sie das Gerät nie dort auf, wo es in einen Wasserbehälter fallenkönnte.
- Nur an ordnungsgemäß geerdete Steckdosen anschließen.
- Lassen Sie das Gerät niemals mit dem Schalter gestellt auf „Ein“ mit unbeaufsichtigten Kindern in der Nähe.

- Sorgen Sie immer für mindestens 1 Meter Freiraum um das Gerät herum.
- Verwenden Sie niemals Aerosole oder ähnliche Produkte in der Nähe des Gerätes.
- Verwenden Sie den Räuherofen niemals, um Kleidung oder andere Materialien zu trocknen.
- Wenn das Netzkabel beschädigt ist, muss es durch den Hersteller oder den Vertreiber oder anderes autorisiertes Personal ausgetauscht werden, um eine Gefährdung zu vermeiden.
- Es gibt Verlängerungskabel und diese können verwendet werden, wenn Sie sorgsam benutzt werden. Wenn ein Verlängerungskabel verwendet wird, muss es:
 - a) ein geerdetes 3-adriges Kabel sein,
 - b) dieselbe oder eine größere elektrische Leistungsmarkierung wie das des Gerätes haben,
 - c) ein Verlängerungskabel für den Außenbereich & mit dem Suffix „W“ gekennzeichnet und der Angabe „geeignet für den Einsatz in Verbindung mit Geräten für den Außenbereich“ versehen sein.
- Verwenden Sie dieses Produkt nur wie in diesem Handbuch beschrieben. Jede anderweitige Verwendung als die vom Hersteller vorgegebene kann zu Bränden, Stromschlägen oder Verletzungen von Personen führen.

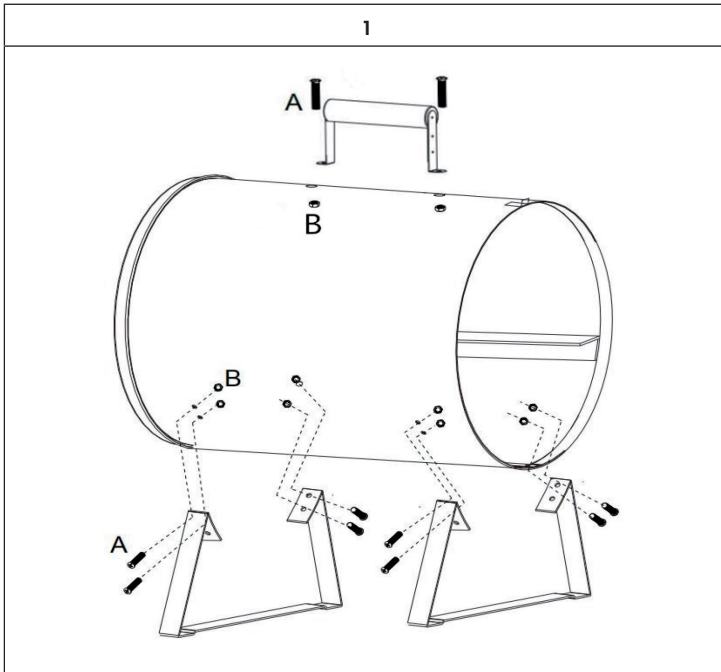
EINZELTEILE

Nr.	Bild	Stk.	Nr.	Bild	Stk.
1		2	8		1
2		1	9		2
3		1	10		1
4		1	11		1
5		1	A	M5x10	10
6		1	B	M5	15
7		1			

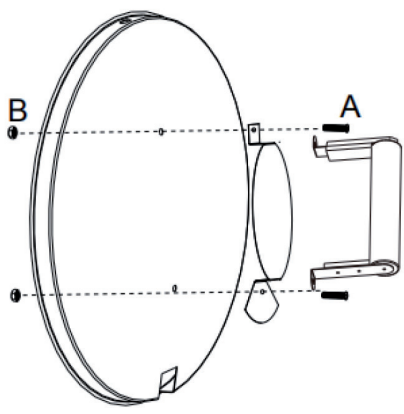
Bezeichnung der Einzelteile

1	Griff	7	Heizelementhalter
2	Raucherzylinder	8	Holzschneitzelwanne
3	Kochgitter	9	Bein
4	Ölwanne	10	Fischförmige Platte
5	Deckel	11	Halter
6	Heizelement		

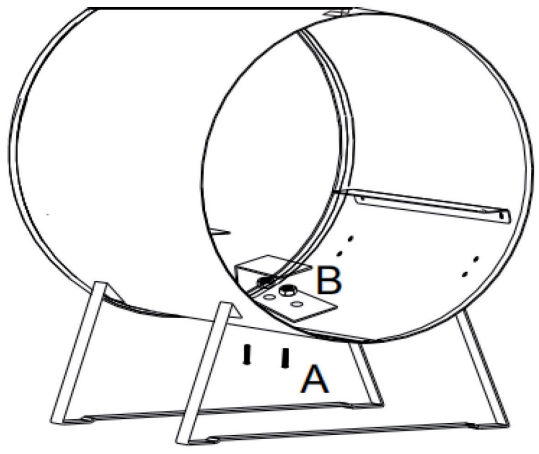
ZUSAMMENBAU



2



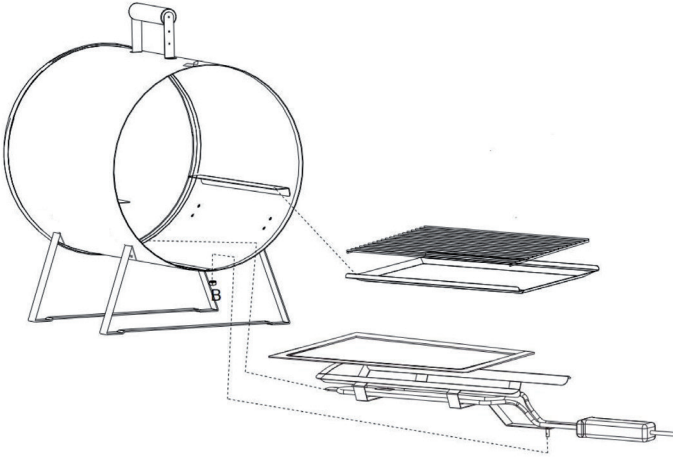
3



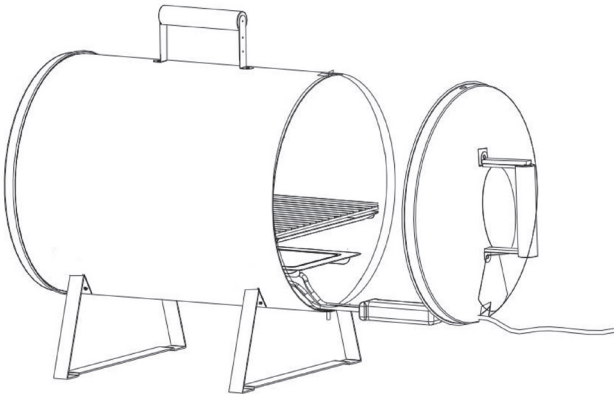
4



5



6



ALLGEMEINE NUTZUNGSHINWEISE

- Stellen Sie den Räucherofen auf eine stabile, hitzebeständige Oberfläche im Freien, geschützt vor Regen, aber mit guter Luftzirkulation.
- Dies ist ein OUTDOOR-Räucherofen - genügend Zeit zum Räuchern einräumen.
- Heizen Sie den Räucherofen vor, für 20-30 Minuten vor dem Hineinlegen von Lebensmitteln.
- Überladen Sie das Gerät nicht mit Nahrungsmitteln. Große Mengen von Lebensmitteln können die Hitzeerhöhen, die die Räucherzeit verlängert oder zu ungleichmäßigem Räuchern führen.
- Lassen Sie Abstand zwischen den Nahrungsmitteln auf den Ablagen und den Innenseiten des Räucherofens, um korrekte Wärmezirkulation sicherzustellen.
- Schließen Sie die Luftklappe auf der Oberseite des Gerätes, um Feuchtigkeit und Hitze zu bewahren. Wenn Sie Lebensmittel wie Fisch oder Dörrfleisch räuchern, öffnen Sie den Abzug, um die Feuchtigkeit freizugeben.
- Extrem kalte Temperaturen verlängern die Räucherzeit.

BEDIENUNG



WARNUNG

Kohlenmonoxid-Gefahr! Brennendes Holz gibt Kohlenstoff-Monoxid-Gas ab, das Krankheiten verursachen & zum Tod führen kann. Dieses Gerät DARF NICHT in Wohnungen, Fahrzeugen, Garagen oder in geschlossenen Räumen verwendet werden. Nur in gut belüfteten Außenbereichen verwenden.

Wie man den elektrischen Räucherofen benutzt

- 1 Entfernen Sie aus der Holzschnittelwanne die dort verbliebenen Späne oder Ascherückstände.
- 2 Füllen Sie die Holzschnittelwanne zur Hälfte mit trockenen Rauchspänen.
- 3 Setzen Sie die Holzschnittelwanne auf ihren Platz.
- 4 Setzen Sie die Ölwanne ein.
- 5 Legen Sie die Speisen auf das Gargitter. Überfüllen Sie den Smoker nicht, damit sich der Rauch gleichmäßig verteilen kann. Lassen Sie Platz zwischen den Speisen auf den Tablett und den Wänden des Smokers, um die Luftzirkulation nicht zu behindern.
- 6 Schließen Sie das Netzkabel an.
- 7 Lassen Sie den Smoker laufen, bis das Essen fertig ist.
- 8 Schalten Sie den Smoker nach Gebrauch am Netzschalter aus, ziehen Sie den Netzstecker und lassen Sie den Smoker abkühlen, bevor Sie ihn bewegen.
- 9 Reinigen Sie den Smoker nach dem Gebrauch.

Räucherzeit

Die Räucherzeiten sind vom Hersteller schwer festzulegen. Das Gerät ist für die Nutzung im Außenbereich ausgelegt und Außentemperatur und Windbedingungen können die Räucherzeit eines Produktes stark beeinflussen. Niedrige Temperatur und starker Wind werden die Zeit verlängern.

Auch der Hausstrom, ob ein Verlängerungskabel verwendet wird oder nicht und die Menge der zu räuchernden Produkte haben eine Auswirkung auf die Zeitspanne, die erforderlich ist, um die Produkte zu räuchern.

NÜTZLICHE HINWEISE

Tropfschale

Dieser Elektro-Räucherofen ist kein Wasser-Räucherofen - Sie brauchen kein Wasser hinzuzufügen, wenn Sie Ihre Lebensmittel nicht dämpfen möchten.

Die Tropfschale fängt das Fett und die Brühe der geräucherten Nahrung auf.

Späne-Schüssel

Dieses Gerät verwendet eine Heizung für schnelles Aufheizen und konsistentes Räuchern. Die Späne-Schüssel sollte immer am Halter montiert werden, nicht direkt am Heizelement, um sicherzustellen, dass das Gerät wie vorgesehen funktioniert.

Holzspäne

Der Rauch der verwendeten Holzspäne fügt der Nahrung Geschmack zu. Jede Art von aromatischem Hartholz, wie Mesquite, Apfel, Heidelbeere, Pecan oder Hickory können verwendet werden. Holzspäne funktionieren viel besser als größere Stücke. Verwenden Sie nur eine Handvoll Späne - zu viel Rauch hinterlässt einen starken Nachgeschmack.

Fettabsorbtion

Die Abtropfschale fängt nicht alle Fett- und Speiseflüssigkeiten auf. Zur leichteren Reinigung sollte eine dünne Schicht Fettabsorptionsmittel auf dem Boden des Räucherofens verteilt werden. Verwenden Sie körniges ölabsorbierendes Material. Verwenden Sie KEINE duftenden oder chemisch behandelten Materialien. Rsetzen Sie das Fettabsorptionsmaterial regelmäßig.

REINIGUNG UND PFLEGE

- Bauen Sie das Gerät immer vor der Reinigung auseinander.
- Reinigen Sie das Gerät mit wenig Wasser und milder Seife oder Backpulver mit einem Schwamm oder einem Handschrubber.
- Die Elektrobox und der Ein-/Ausschalter sind wasserdicht, so dass eine geringe Menge an Tropf- oder Sprühwasser auf dessen Oberfläche das Gerät nicht beschädigen.
- Die Ablagen, die Späne-Schale, die Tropfschale und die Aufhängehaken können entfernt und in einer Spüle gewaschen werden.

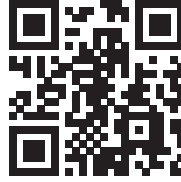
HINWEISE ZUR ENTSORGUNG



Befindet sich die linke Abbildung (durchgestrichene Mülltonne auf Rädern) auf dem Produkt, gilt die Europäische Richtlinie 2012/19/EU. Diese Produkte dürfen nicht mit dem normalen Hausmüll entsorgt werden. Informieren Sie sich über die örtlichen Regelungen zur getrennten Sammlung elektrischer und elektronischer Gerätschaften. Richten Sie sich nach den örtlichen Regelungen und entsorgen Sie Altgeräte nicht über den Hausmüll. Durch die regelkonforme Entsorgung der Altgeräte werden Umwelt und die Gesundheit ihrer Mitmenschen vor möglichen negativen Konsequenzen geschützt. Materialrecycling hilft, den Verbrauch von Rohstoffen zu verringern.

Dear Customer,

Congratulations on purchasing this equipment. Please read this manual carefully and take care of the following hints to avoid damages. Any failure caused by ignoring the items and cautions mentioned in the instruction manual is not covered by our warranty and any liability. Scan the QR code to get access to the latest user manual and other information about the product.



CONTENT

TECHNICAL DATA

Item number	10033376
Power supply	230 V ~ 50 Hz
Power consumption	1100 W

DECLARATION OF CONFORMITY

Producer:

Chal-Tec GmbH, Wallstraße 16, 10179 Berlin, Germany.



This product is conform to the following European Directives:

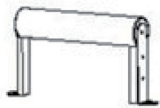

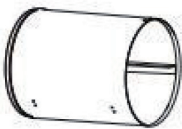








2014/30/EU (EMC)
 2014/35/EU (LVD)
 2011/65/EU (RoHS)

SAFETY INSTRUCTIONS

- For outdoor use only - Do not use indoors.
- Read all instructions before using this product.
- Do not plug in the unit until it is fully assembled and ready for use.
- Do not expose this unit to water or rain at any time.
- Keep a fire extinguisher available at all times when using this product.
- Fuels, such as charcoal briquettes or heat pellets, are not to be used in this product.
- This product is hot when in use. To avoid burns, do not let bare skin touch the hot surfaces.
- Never move this unit when in use. Allow the unit to cool before moving or storing it. Always use the top carry handle to move this product.
- This unit has hot parts inside. Do not use it in areas where gasoline, paint, or flammable liquids are used or stored.
- Be careful when removing food from inside the unit. All surfaces are hot and MAY cause burns. Use protective gloves or long sturdy cooking tools.
- Do not cover cooking racks with metal foil. This will trap heat and damage the unit.
- The drip tray is to be used ONLY on the bottom rack of the unit.
- The wood chip bowl is HOT when in use. Care must be taken when adding wood chips.
- Dispose of cold ashes by placing them in aluminum foil, soaking them with water, and discarding in a non-combustible container.
- Do not store this unit with hot ashes inside. Store only after all surfaces are cooled to near ambient temperatures.
- This product is not intended for use by persons with reduced physical, sensory or mental capabilities, or lack of experience and knowledge, unless they have been given supervision or instruction concerning the use of the product by a person responsible for their safety.
- Children must be supervised to ensure that they do not play with this product.
- Always unplug the unit when not in use.
- Do not operate the unit with a damaged power cord or plug, or after the unit has been dropped or damaged in any manner. Return the unit to an authorized service facility for examination, electrical or mechanical adjustment, or repair.
- Do not use this unit in the immediate surroundings of an outdoor shower or swimming pool. Never locate the unit where it may fall into a water container.
- To disconnect the unit, turn controls to off, then remove the power plug from the outlet.
- Connect to properly grounded outlets only.
- Never leave the unit switched in the "on" position with unsupervised children in the vicinity.

- Always allow at least 1 meter clearance around the unit.
- Never use aerosols or similar products around the unit.
- Never use the smoker to dry clothes or any other materials.
- If the supply cord is damaged, it must be replaced by the manufacturer or its service agent or a similarly qualified person in order to avoid a hazard.
- Longer extension cords are available and may be used if care is exercised in their use. If an extension cord is used, it must:
 - a) be a grounding type 3-wire cord,
 - b) be marked with a rating at least as great as the electrical rating of the unit,
 - c) be an "outdoor" extension cord & marked with the suffix "W" and the statement "suitable for use with outdoor appliances"
- Use this product only as described in this manual. Any other use not recommended by the manufacturer may cause fire, electric shock, or injury to persons.

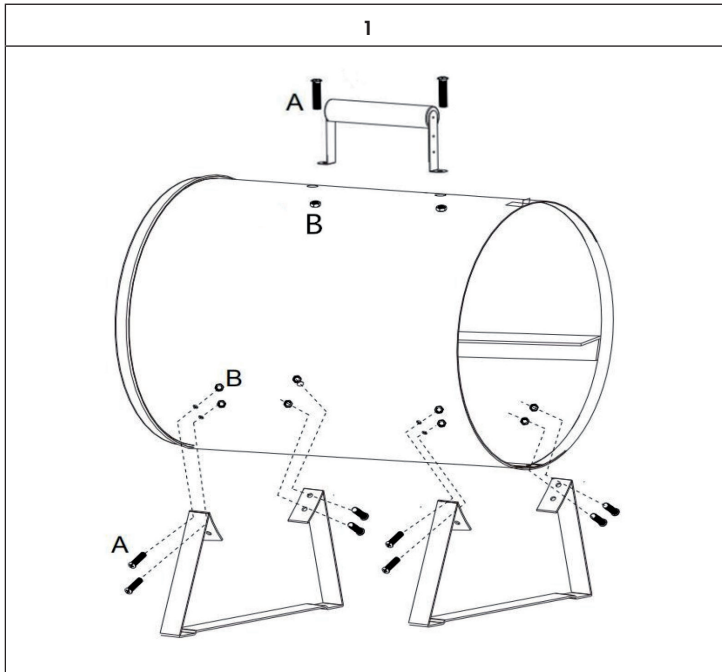
PARTS

No.	Picture	Qty.	No.	Picture	Qty.
1		2	8		1
2		1	9		2
3		1	10		1
4		1	11		1
5		1	A	M5x10	10
6		1	B	M5	15
7		1			

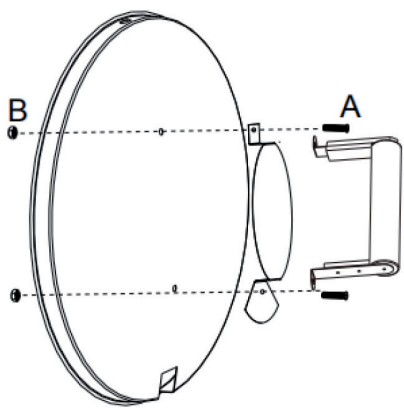
Designation of the individual parts

1	Handle	7	Heating element holder
2	Smoking cylinder	8	Wood chips pan
3	Cooking grid	9	Leg
4	Oil tray	10	Fish shaped plate
5	Lid	11	Holder
6	Heating element		

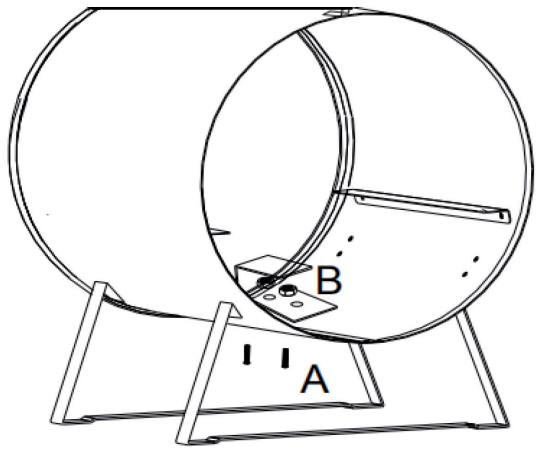
ASSEMBLY



2



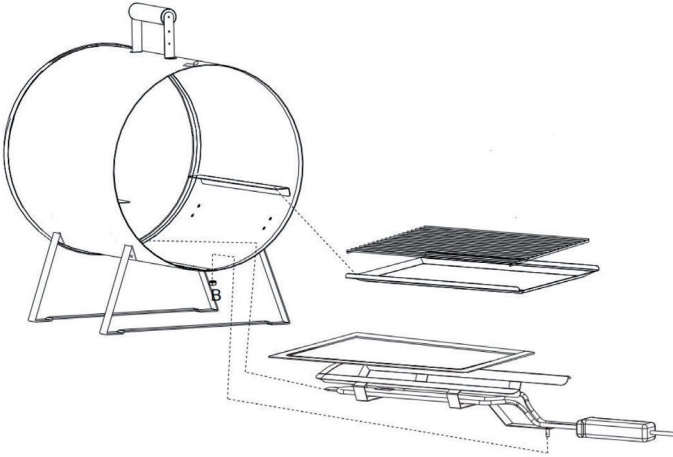
3



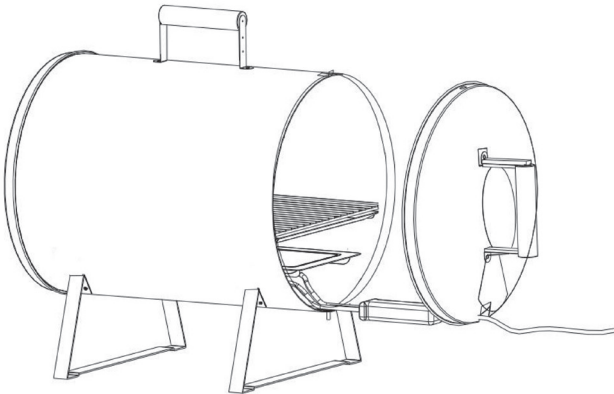
4



5



6



GENERAL HINTS ON OPERATION

- Place the smoker on a stable, heat resistant surface outdoors, protected from rain but with good air circulation
- This is an OUTDOOR use slow smoker – Allow sufficient time for smoking
- Preheat the smoker for 20-30 minutes before loading food.
- Do not overload the unit with food. Large amounts of food may trap heat extending the smoking time or causing uneven smoking.
- Leave space between the food on the racks and the smoker sides to ensure proper heat circulation.
- Close air damper on top rear side of unit to retain moisture and heat. If smoking foods such as fish or jerky, open the damper to release the moisture.
- Extreme cold temperatures will extend smoking times.

OPERATION



WARNING

Carbon monoxide hazard! Burning wood gives off carbon monoxide gas, which can cause sickness & death do not this unit inside homes, vehicles, garages, or any enclosed areas. Use only in outdoor areas that are well ventilated.

How to Use the Electric Smoker

- 1 Remove from the chip pan the chips or ash remaining there from the previous time of use.
- 2 Fill the wood chips pan halfway with dry smoke chips.
- 3 Place the chip pan onto its place.
- 4 Replace the oil tray on the tray.
- 5 Place the food on cooking grid and the oil tray on the trays. Do not fill the smoker with food too tightly in order for the smoke to be able to move evenly in the oven. Leave room between the foods on the trays and the walls of the smoker to contribute to the circulation of the heat in the oven.
- 6 Connect the power cord.
- 7 Allow the smoker to work until the food is ready.
- 8 After use, turn the oven off at the power switch, unplug the power cord and let the oven cool down before being moved.
- 9 After use, clean the smoker.

Smoking Time

The smoking time is difficult to specify by the manufacturer. The unit is designed for outdoor use and outside temperature and wind conditions can greatly affect the time required to smoke a product. Low temperature and strong wind will increase the time required.

Also, the house current, whether or not an extension cord is being used, and the amount of product being smoked will have an effect on the length of time required to smoke the products.

HELPFUL HINTS

Drip tray

This electric smoker is not a water smoker – you do not need to add water unless you want to steam your food. The drip tray catches the grease and drippings from the food you are smoking.

Chip bowl

This unit uses an heater for quicker heat-up and more consistent smoking. The chip bowl should always be placed on the holder, not directly on the heating element, to ensure the unit is operating as designed.

Wood chips

The smoke from the wood chips adds flavor to the food. Any kind of aromatic hardwood, such as mesquite, apple, cheery, pecan, or hickory can be used. Wood chips work much better than the larger chunks. Use only a handful of chips – too much smoke leaves a strong aftertaste.

Grease Absorbent

The drip tray does not collect all fat and food liquids. For easier cleaning, a thin layer of fat absorbent should be spread on the bottom of the smoking oven. Use granular oil absorbing material. DO NOT use fragrant or chemically treated materials. Replace the grease absorbing material regularly.

CARE AND CLEANING

- Always disconnect the unit before cleaning.
- Clean the unit using a small amount of water and mild soap or baking soda with a sponge or scrub brush.
- The electrical box and on/off switch are watertight, so a small amount of water sprayed or wiped on these surfaces will not be detrimental to the unit.
- The racks, chip bowl, drip tray, and hanging hooks can be removed and washed in a sink.

HINTS ON DISPOSAL



According to the European waste regulation 2012/19/EU this symbol on the product or on its packaging indicates that this product may not be treated as household waste. Instead it should be taken to the appropriate collection point for the recycling of electrical and electronic equipment. By ensuring this product is disposed of correctly, you will help prevent potential negative consequences for the environment and human health, which could otherwise be caused by inappropriate waste handling of this product. For more detailed information about recycling of this product, please contact your local council or your household waste disposal service.

Chère cliente, cher client,

Toutes nos félicitations pour l'acquisition de ce nouvel appareil. Veuillez lire attentivement et respecter les instructions de ce mode d'emploi afin d'éviter d'éventuels dommages. Nous ne saurions être tenus pour responsables des dommages dus au non-respect des consignes et à la mauvaise utilisation de l'appareil. Scannez le QR-Code pour obtenir la dernière version du mode d'emploi et à d'autres informations concernant le produit :



SOMMAIRE

Consignes de sécurité 24
 Pièces détachées 26
 Assemblage 27
 Consignes générales d'utilisation 30
 Utilisation 30
 Informations utiles 31
 Nettoyage et entretien 32
 Informations sur le recyclage 32

FICHE TECHNIQUE

Numéro d'article	10033376
Alimentation	220-240 V ~ 50/60 Hz
Puissance	1100 W

DÉCLARATION DE CONFORMITÉ

Fabricant :

Chal-Tec GmbH, Wallstraße 16, 10179 Berlin, Allemagne.



Ce produit est conforme aux directives européennes suivantes :

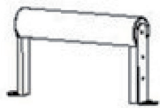

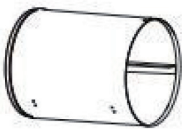








2014/30/UE (CEM)
 2014/35/UE (LVD)
 2011/65/UE (RoHS)

CONSIGNES DE SÉCURITÉ

- Pour une utilisation en extérieur uniquement - Ne pas utiliser à l'intérieur.
- Lisez toutes les instructions avant d'utiliser ce produit.
- Ne connectez l'appareil que lorsqu'il est entièrement assemblé et prêt à être utilisé.
- N'exposez pas cet appareil à l'eau ou à la pluie.
- Gardez un extincteur à portée de main chaque fois que vous utilisez ce produit.
- Les combustibles, tels que les briquettes de charbon de bois ou les pellets ne doivent pas être utilisés dans ce produit.
- Ce produit devient très chaud pendant le fonctionnement. Afin d'éviter les brûlures, ne laissez jamais la peau nue entrer en contact avec les surfaces chaudes.
- Ne déplacez jamais l'appareil lorsqu'il est en marche. Laissez l'appareil refroidir avant de le transporter ou de le ranger. Utilisez toujours la poignée sur le dessus pour déplacer ce produit.
- L'appareil contient des composants chauds. Ne l'utilisez pas dans des zones où de l'essence, de la peinture ou des liquides inflammables sont utilisés ou stockés.
- Faites attention lorsque vous retirez des aliments de l'appareil. Toutes les surfaces sont chaudes et peuvent causer des brûlures. Utilisez des gants de protection ou des ustensiles de cuisine robustes.
- Ne recouvrez pas les plaques de cuisson d'une feuille de métal. La chaleur serait absorbée et risquerait d'endommager l'appareil.
- Le bac d'égouttage doit être utilisé **UNIQUEMENT** sur le support du fond de l'appareil.
- Le bol à chips est **CHAUD** pendant le fonctionnement. Soyez prudent lorsque vous ajoutez des copeaux de bois.
- Éliminez les cendres froides en les plaçant dans du papier aluminium, en les trempant dans de l'eau et en les jetant dans un récipient ininflammable.
- Ne stockez pas cet appareil s'il contient encore des cendres chaudes. Stockez-le uniquement après refroidissement complet des surfaces à la température ambiante.
- Ce produit n'est pas destiné aux personnes ayant une capacité physique, sensorielle ou mentale réduite, ou manquant d'expérience et de connaissances, à moins qu'elles ne soient supervisées ou formées à l'utilisation du produit par une personne responsable de leur sécurité.
- Les enfants doivent être surveillés pour s'assurer qu'ils ne jouent pas avec ce produit.
- Débranchez toujours le cordon d'alimentation lorsque l'appareil n'est pas utilisé.
- N'utilisez pas l'appareil avec un cordon d'alimentation ou une fiche endommagés ou après une chute ou une détérioration quelconque de l'appareil. Envoyez l'appareil à un centre de service agréé pour inspection, maintenance ou réparation électrique ou mécanique.
- N'utilisez pas cet appareil à proximité immédiate d'une douche extérieure ou d'une piscine. Ne placez jamais l'appareil à un endroit où il pourrait tomber dans un réservoir d'eau.
- Ne connectez l'appareil que sur des prises de courant correctement mises à la terre.
- Ne laissez jamais l'appareil avec le commutateur sur „On“ s'il se trouve des enfants non surveillés à proximité.

- Conservez toujours au moins 1 mètre d'espace libre autour de l'appareil.
- N'utilisez jamais d'aérosols ou de produits similaires à proximité de l'appareil.
- N'utilisez jamais le four à fumée pour sécher des vêtements ou d'autres matériaux.
- Si le cordon d'alimentation est endommagé, il doit être remplacé par le fabricant, le distributeur ou un autre personnel autorisé pour éviter tout danger.
- Il existe des rallonges qui peuvent être utilisées avec précaution. Si une rallonge est utilisée, elle doit :
 - a) être un câble à 3 connecteurs avec mise à la terre,
 - b) avoir la même valeur électrique ou une valeur électrique supérieure à celle de l'appareil
 - c) être une rallonge d'extérieur portant le suffixe „W” et la mention „utilisable avec des équipements d'extérieur”.
- Utilisez ce produit uniquement comme décrit dans ce manuel. Toute utilisation autre que celle spécifiée par le fabricant peut provoquer un incendie, un choc électrique ou des blessures.

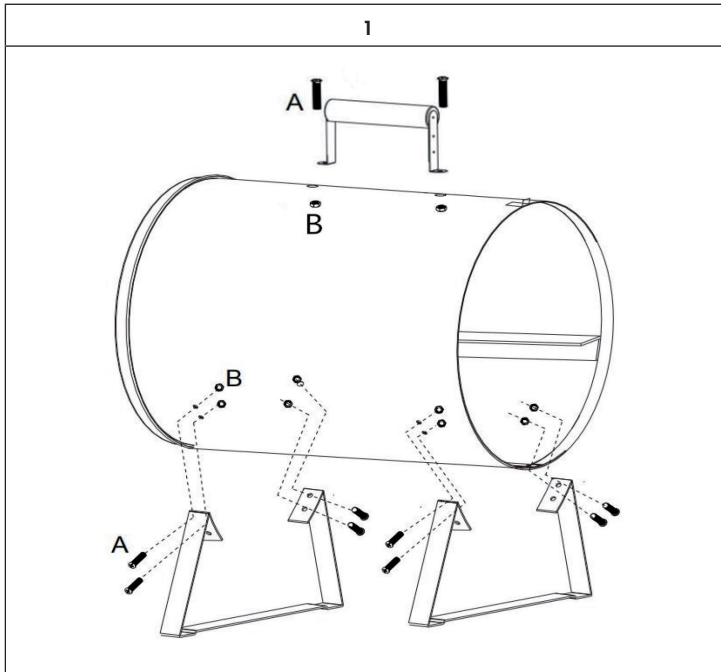
PIÈCES DÉTACHÉES

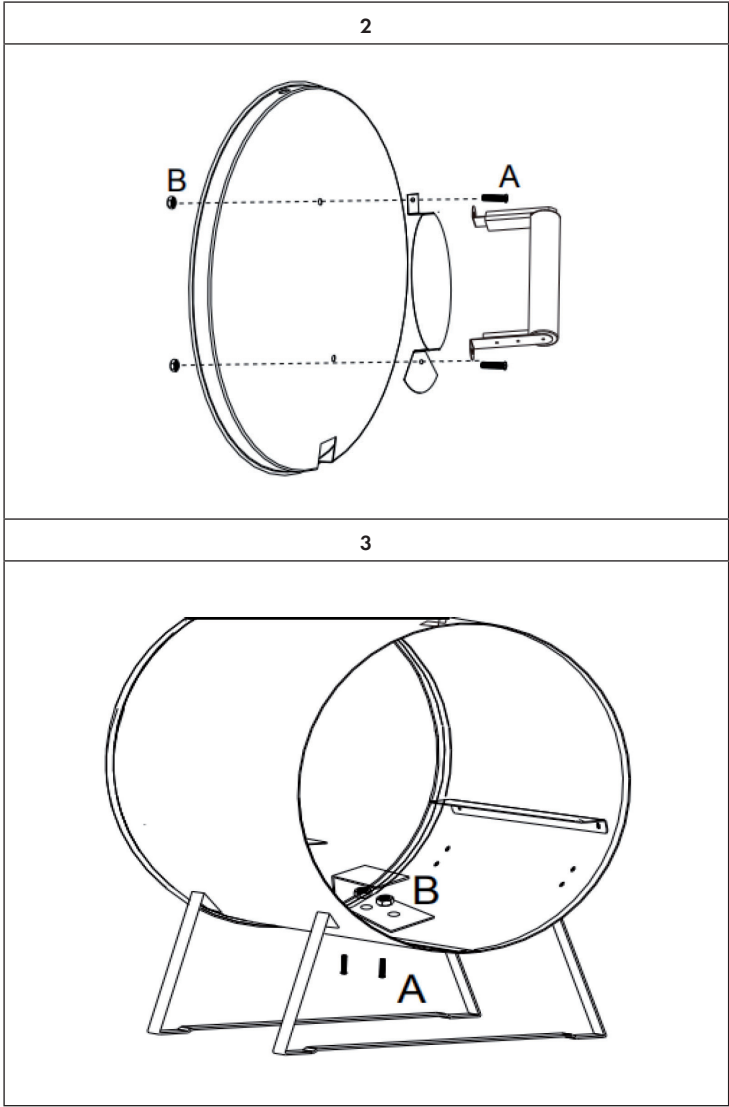
Nr.	Schéma	Qté	N°	Schéma	Qté
1		2	8		1
2		1	9		2
3		1	10		1
4		1	11		1
5		1	A	M5x10	10
6		1	B	M5	15
7		1			

Désignation des pièces détachées

1	Poignée	7	Support de l'élément chauffant
2	Cylindre de fumage	8	Poêle à copeaux de bois
3	Grille de cuisson	9	Pied
4	Carter d'huile	10	Plaque en forme de poisson
5	Couvercle	11	Support
6	Élément chauffant		

ASSEMBLAGE

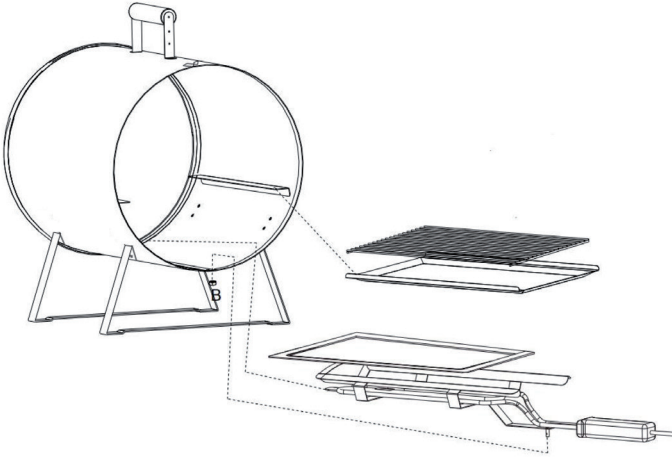




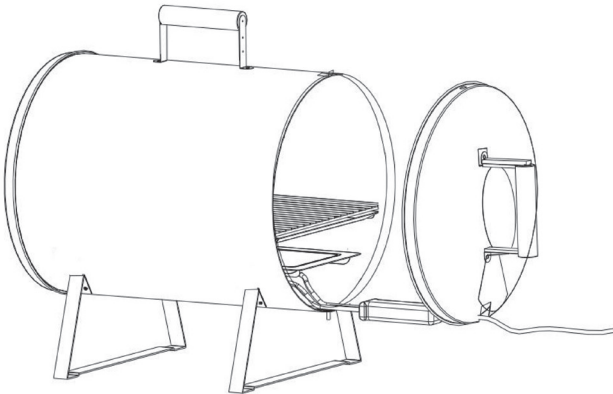
4



5



6



CONSIGNES GÉNÉRALES D'UTILISATION

- Placez le four à fumer sur une surface stable, résistante à la chaleur, à l'extérieur, à l'abri de la pluie mais avec une bonne circulation d'air.
- Ceci est un fumeur EXTÉRIEUR - donnez-vous assez de temps pour le fumage.
- Préchauffez le fumeur pendant 20-30 minutes avant d'y mettre de la nourriture.
- Ne surchargez pas l'appareil avec de la nourriture. De grandes quantités d'aliments peuvent augmenter la chaleur, ce qui augmente la durée de fumage ou conduit à un fumage inégal.
- Laissez de l'espace entre les aliments sur les plateaux et l'intérieur du fumeur pour assurer une bonne circulation de la chaleur.
- Fermez le clapet d'air situé en haut de l'appareil pour empêcher l'humidité et la chaleur de pénétrer. Si vous fumez des aliments tels que du poisson ou du poisson séché, ouvrez le conduit d'aération pour libérer l'humidité.
- Les températures extrêmement froides prolongent le temps de fumage.

UTILISATION



MISE EN GARDE

Risque d'intoxication au monoxyde de carbone ! Le bois en combustion libère du monoxyde de carbone, qui peut provoquer des maladies et entraîner la mort. Cet appareil NE DOIT PAS être utilisé dans des maisons, des véhicules, des garages ou des espaces confinés. Utilisez-le uniquement dans des espaces extérieurs bien ventilés.

Comment utiliser le fumeur électrique

- 1 Retirez les restes de copeaux ou de cendres du bac à copeaux de bois.
- 2 Remplissez la moitié du bac à copeaux de bois avec des copeaux de fumage secs.
- 3 Mettez le plateau de copeaux de bois à sa place.
- 4 Insérer le carter d'huile.
- 5 Mettez la nourriture sur la grille. Ne remplissez pas trop le fumeur pour permettre à la fumée de se répandre uniformément. Laissez de l'espace entre les aliments sur les plateaux et les parois du fumeur afin de ne pas gêner la circulation de l'air.
- 6 Branchez le cordon d'alimentation.
- 7 Faites fonctionner le fumeur jusqu'à ce que la nourriture soit prête.
- 8 Après utilisation, éteignez le fumeur, débranchez le cordon d'alimentation et laissez-le refroidir avant de le déplacer.
- 9 Nettoyez le fumeur après utilisation.

Durée de fumage

Les temps de fumage sont difficiles à déterminer par le fabricant. L'appareil est conçu pour une utilisation en extérieur et la température extérieure et les conditions de vent peuvent grandement influencer la durée de fumage d'un produit. La basse température et le vent fort prolongeront la durée.

Même le courant domestique, la fait d'utiliser ou non une rallonge et la quantité de produits à fumer auront une incidence sur la durée nécessaire pour les fumer.

INFORMATIONS UTILES

Bac d'égouttage

Ce fumoir électrique n'est pas un fumoir à eau - vous n'avez pas besoin d'ajouter de l'eau si vous ne voulez pas cuire vos aliments à la vapeur. Le bac d'égouttage récupère la graisse et les bouillons de la nourriture fumée.

Bol à copeaux

Cet appareil utilise un radiateur pour un chauffage rapide et un fumage homogène. Le bol à copeaux doit toujours être monté sur le support, et non directement sur l'élément chauffant, pour que l'appareil fonctionne comme prévu.

Copeaux de bois

La fumée des copeaux de bois utilisés ajoute de la saveur à la nourriture. Tout type de bois dur aromatique tel que le mesquite, le pommier, la myrtille, les noix de pécan ou le noyer peut être utilisé. Les petits copeaux de bois fonctionnent beaucoup mieux que les gros morceaux. Utilisez seulement une poignée de copeaux - trop de fumée laisse un arrière-goût prononcé.

Absorption de graisse

Le bac d'égouttage ne récupère pas tous les liquides gras et alimentaires. Pour faciliter le nettoyage, étalez une fine couche d'absorbant de graisse sur la partie inférieure du fumoir. Utilisez un matériau granulaire absorbant l'huile. NE PAS utiliser de matériaux parfumés ou traités chimiquement. Remplacez régulièrement le matériau absorbant les graisses.

NETTOYAGE ET ENTRETIEN

- Démontez toujours l'appareil avant de le nettoyer.
- Nettoyez l'appareil avec un peu d'eau et du savon doux ou du bicarbonate de soude avec une éponge ou une brosse à mains.
- Le boîtier électrique et l'interrupteur marche / arrêt sont étanches, une petite quantité d'eau gouttant ou projetée sur la surface n'endommagera pas l'appareil.
- Les plateaux, le bac à copeaux, le bac d'égouttage et les crochets de suspension peuvent être retirés et lavés dans un évier.

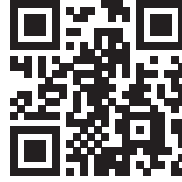
INFORMATIONS SUR LE RECYCLAGE



Vous trouverez sur le produit l'image ci-contre (une poubelle sur roues, barrée d'une croix), ce qui indique que le produit se trouve soumis à la directive européenne 2012/19/UE. Renseignez-vous sur les dispositions en vigueur dans votre région concernant la collecte séparée des appareils électriques et électroniques. Respectez-les et ne jetez pas les appareils usagés avec les ordures ménagères. La mise en rebut correcte du produit usagé permet de préserver l'environnement et la santé. Le recyclage des matériaux contribue à la préservation des ressources naturelles.

Estimado cliente,

Le felicitamos por la adquisición de este producto. Lea atentamente el siguiente manual y siga cuidadosamente las instrucciones de uso con el fin de evitar posibles daños. La empresa no se responsabiliza de los daños ocasionados por un uso indebido del producto o por haber desatendido las indicaciones de seguridad. Escanee el código QR para obtener acceso al manual de usuario más reciente y otra información sobre el producto:



ÍNDICE

Indicaciones de seguridad	34
Piezas individuales	36
Montaje	37
Indicaciones generales de uso	40
Funcionamiento	40
Indicaciones prácticas	41
Limpieza y cuidado	42
Retirada del aparato	42

DATOS TÉCNICOS

Número de artículo	10033376
Alimentación	220-240 V ~ 50/60 Hz
Potencia	1100 W

DECLARACIÓN DE CONFORMIDAD

Fabricante:

Chal-Tec GmbH, Wallstraße 16, 10179 Berlín, Alemania.

**Este producto cumple con las siguientes directivas europeas:**

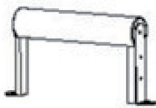

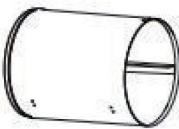








2014/30/UE (EMC)
 2014/35/UE (baja tensión)
 2011/65/UE (refundición RoHS)

INDICACIONES DE SEGURIDAD

- El aparato no está diseñado para utilizarse en el interior. Utilice el aparato solamente en el exterior.
- Lea atentamente todas las indicaciones antes de utilizar el aparato.
- Conecte el aparato a la red eléctrica cuando esté completamente montado y listo para funcionar.
- No exponga el aparato al agua o lluvia.
- Mantenga un extintor al alcance de la mano cada vez que utiliza el aparato.
- No emplee combustibles, como briquetas de carbón vegetal o pastillas de encendido, con este aparato.
- El ahumador se calienta cuando está en uso. Para evitar quemarse, no toque las superficies calientes con la piel desnuda.
- No mueva el aparato mientras está en marcha. Deje que el aparato se enfríe antes de moverlo o guardarlo. Utilice siempre el asa de la parte superior para mover el aparato.
- El aparato contiene piezas calientes en su interior. No utilice el aparato cerca de zonas donde se empleen o almacenen gasolina, pinturas y/u otras sustancias inflamables.
- Tenga especial cuidado cuando retire los alimentos del aparato. Todas las superficies se calientan, por lo que podría quemarse. Utilice manoplas o utensilios de cocina resistentes a altas temperaturas.
- No cubra los fogones con papel de aluminio, ya que se acumularía el calor y el aparato podría dañarse.
- Utilice la bandeja de goteo SOLAMENTE en el soporte inferior del aparato.
- El recipiente de astillas SE CALIENTA cuando está en uso. Tenga cuidado al añadir astillas de madera.
- Para retirar las cenizas frías, envuélvalas en papel de aluminio, póngalas en remojo en agua y deséchelas en un contenedor no combustible.
- No almacene el aparato si contiene cenizas calientes en el interior. Guarde el aparato cuando su superficie se haya enfriado a temperatura ambiente.
- Las personas con discapacidades físicas, psíquicas o sensoriales o carentes de la experiencia y conocimiento necesarios no podrán utilizar el aparato salvo que estén bajo supervisión o hayan sido previamente instruidos por su tutor o supervisor sobre el funcionamiento del mismo y conocen las funciones, así como las indicaciones de seguridad.
- Los niños deberán estar vigilados para evitar que jueguen con el aparato.
- Desenchufe el aparato cuando no lo utilice.
- No utilice el aparato si el cable de alimentación o el enchufe está dañado, si el aparato se ha caído o se ha visto dañado de alguna manera. Póngase en contacto con un servicio técnico autorizado para revisar el aparato y realizar un mantenimiento o una reparación eléctrica o mecánica.
- No utilice el aparato cerca de una ducha exterior o piscina. No instale el aparato en un lugar donde puede caerse en un recipiente con agua.
- Conecte el aparato únicamente a enchufes con toma de tierra.
- No deje nunca el aparato encendido cuando haya niños no vigilados cerca.
- Asegúrese de dejar una distancia mínima de 1 metro alrededor del aparato.

- No utilice aerosoles o productos similares cerca del aparato.
- No utilice el aparato para secar ropa u otros materiales.
- Si el cable de alimentación está dañado, deberá ser reemplazado por el fabricante, el servicio técnico o una persona igualmente cualificada para evitar daños.
- Tome especial precaución si utiliza un cable alargador con el aparato. Si utiliza un cable alargador, asegúrese de que este:
 - a) incluye un enchufe de 3 polos con conexión a tierra,
 - b) tiene una potencia superior o igual a la del aparato,
 - c) sea adecuado para utilizarse en el exterior, así como presente la marca «W» y la mención «apto para utilizarse con aparatos de uso en el exterior».
- Utilice el aparato de acuerdo con lo descrito en estas instrucciones de uso. Cualquier otro uso no especificado por el fabricante puede provocar un incendio, una descarga eléctrica o daños personales.

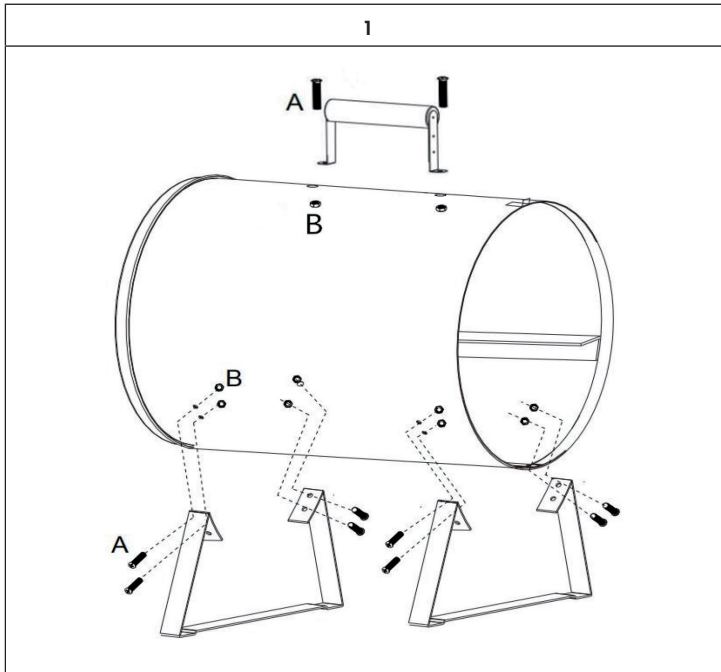
PIEZAS INDIVIDUALES

Nr	Imagen	Uds.	Nr	Imagen	Uds
1		2	8		1
2		1	9		2
3		1	10		1
4		1	11		1
5		1	A	M5x10	10
6		1	B	M5	15
7		1			

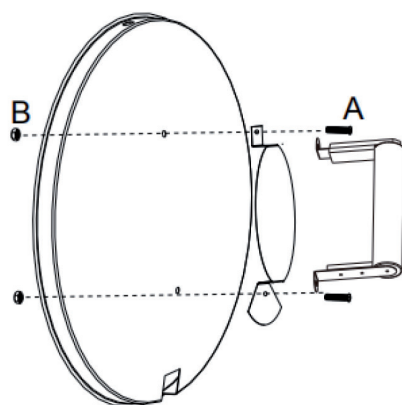
Descripción de las piezas

1	Empuñadura	7	Soporte del elemento calefactor
2	Estructura del ahumador	8	Depósito de virutas de madera
3	Rejilla	9	Patas
4	Bandeja de aceite	10	Placa en forma de pez
5	Tapa	11	Soporte
6	Elemento calefactor		

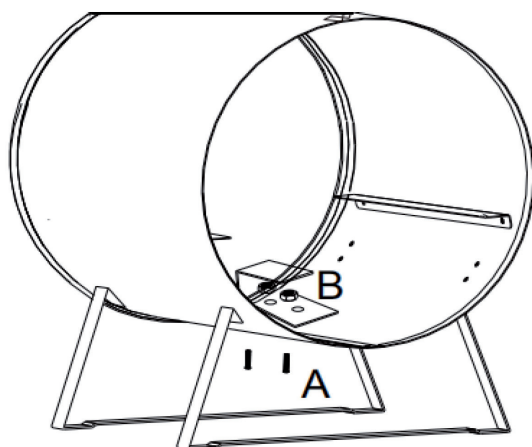
MONTAJE



2



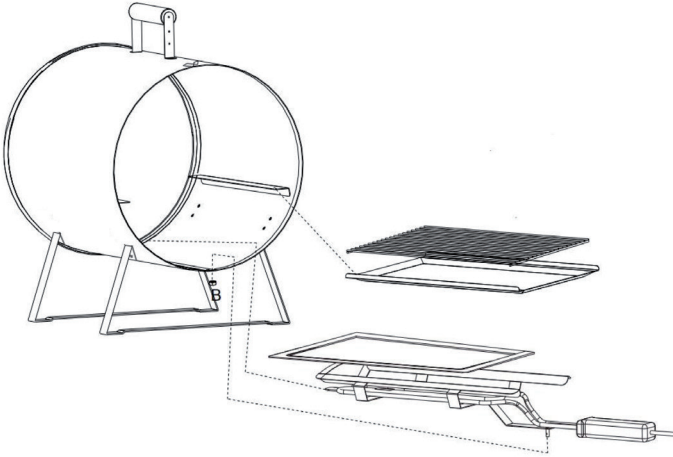
3



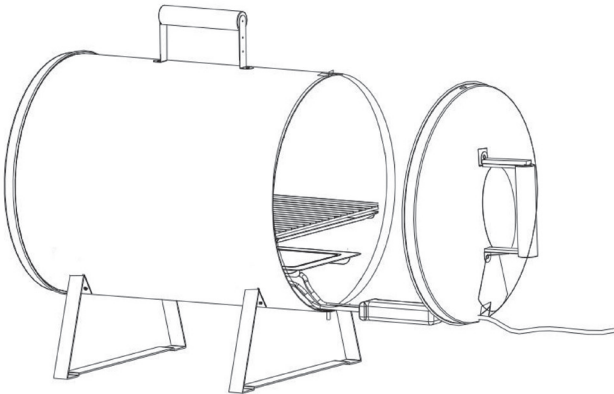
4



5



6



INDICACIONES GENERALES DE USO

- Instale el ahumador en el exterior, sobre una superficie estable y resistente al calor, protegida de la lluvia y con buena circulación de aire.
- El ahumador está diseñado para uso en el EXTERIOR, deje tiempo suficiente para ahumar.
- Precaliente el ahumador unos 20-30 minutos antes de introducir los alimentos.
- No llene el aparato en exceso con alimentos. Grandes cantidades de alimentos pueden aumentar el calor y prolongar el tiempo del ahumado o provocar un ahumado irregular.
- Deje una distancia entre los alimentos y las paredes interiores del ahumador para asegurar una circulación del calor correcta.
- Cierre la compuerta de aire en la parte superior del aparato para retener la humedad y el calor. Si desea ahumar alimentos como pescado o carne deshidratada, abra la compuerta para liberar la humedad.
- Las temperaturas demasiado frías prolongan el tiempo del ahumado.

FUNCIONAMIENTO



ADVERTENCIA

¡Peligro por monóxido de carbono! La madera ardiente libera gas de monóxido de carbono que puede causar enfermedades e incluso la muerte. NO utilice este aparato en hogares, vehículos, garajes o estancias cerradas. Utilícelo únicamente en zonas exteriores bien ventiladas.

Cómo utilizar el ahumador eléctrico

- 1 Retire los restos de virutas o cenizas que puede haber en el depósito de virutas de madera.
- 2 Llene el depósito a la mitad con virutas secas.
- 3 Coloque el depósito de virutas de madera donde le corresponde.
- 4 Introduzca la bandeja de aceite.
- 5 Coloque los alimentos que desea preparar en la rejilla. No llene el ahumador en exceso para garantizar una distribución uniforme del humo. Deje espacio entre los alimentos colocados en la rejilla y las paredes del ahumador para que el aire pueda circular libremente.
- 6 Enchufe el aparato.
- 7 Deje que el ahumador funcione hasta que los alimentos estén preparados.
- 8 Después de utilizar el ahumador, apáguelo, desenchúfelo y espere hasta que se enfríe antes de moverlo.
- 9 Limpie el ahumador después de cada uso.

Tiempo de ahumado

El tiempo de ahumado es difícil de determinar. El aparato está diseñado para utilizarse en el exterior y la temperatura exterior, así como las condiciones del viento pueden afectar el tiempo de ahumado de un alimento. Las temperaturas bajas y el viento fuerte prolongan el tiempo.

La corriente eléctrica doméstica, el uso o no de un cable alargador y la cantidad de productos que se desea ahumar influyen en el tiempo requerido para ahumar los alimentos.

INDICACIONES PRÁCTICAS

Bandeja de goteo

Este ahumador eléctrico no es un ahumador de agua, por lo que no necesita añadir agua, si no desea cocinar sus alimentos al vapor.

La bandeja de goteo recoge la grasa y el agua que desprenden los alimentos durante el proceso de ahumado.

Recipiente de virutas

Este aparato cuenta con un elemento calefactor para calentarse rápidamente y ahumar de forma regular. El recipiente de virutas siempre debe montarse en el soporte, no directamente en el elemento calefactor, para garantizar un uso correcto del aparato.

Astillas de madera

El humo de las astillas utilizadas le agrega a los alimentos el sabor. Puede usar cualquier tipo de madera dura aromática, como mezquite, manzanero, arándano, pecán o hickory. Es muchísimo más recomendable emplear las astillas de madera que trozos grandes. Utilice solamente un puñado de astillas, ya que un humo demasiado fuerte deja un gusto amargo.

Absorción de grasa

La bandeja de goteo recoge la grasa y el líquido que desprenden los alimentos. Para facilitar la limpieza, coloque una toalla fina absorbente de grasas en la parte inferior del ahumador. Utilice una toalla granulada absorbente de aceite. NO emplee materiales aromáticos o químicos. Cambie la toalla regularmente.

LIMPIEZA Y CUIDADO

- Desmonte el aparato antes de limpiarlo.
- Limpie el ahumador con un poco de agua y jabón o bicarbonato de sodio y una esponja o un cepillo.
- La caja eléctrica y el interruptor de encendido/apagado son resistentes al agua, por lo que si gotea o se rocía una pequeña cantidad de agua encima, el aparato no se dañará.
- Puede desmontar las bandejas, el recipiente de virutas y los ganchos de soporte y lavarlos a mano en un fregadero.

RETIRADA DEL APARATO



Si el aparato lleva adherida la ilustración de la izquierda (el contenedor de basura tachado), entonces rige la directiva europea 2012/19/UE. Este producto no debe arrojarse a un contenedor de basura común. Infórmese sobre las leyes territoriales que regulan la recogida separada de aparatos eléctricos y electrónicos. Respete las leyes territoriales y no arroje aparatos viejos al cubo de la basura doméstica. Una retirada de aparatos conforme a las leyes contribuye a proteger el medio ambiente y a las personas a su alrededor frente a posibles consecuencias perjudiciales para la salud. El reciclaje ayuda a reducir el consumo de materias primas.

Gentile Cliente,

La ringraziamo per aver acquistato il dispositivo. La preghiamo di leggere attentamente le seguenti istruzioni per l'uso e di seguirle per evitare possibili danni tecnici. Non ci assumiamo alcuna responsabilità per danni scaturiti da una mancata osservazione delle avvertenze di sicurezza e da un uso improprio del dispositivo. Scansionare il codice QR seguente, per accedere al manuale d'uso più attuale e per ricevere informazioni sul prodotto.



INDICE

Avvertenze di sicurezza	44
Componenti singoli	46
Montaggio	47
Avvertenze generiche per l'utilizzo	50
Utilizzo	50
Indicazioni utili	51
Pulizia e manutenzione	52
Smaltimento	52

DATI TECNICI

Numero articolo	10033376
Alimentazione	220-240 V ~ 50/60 Hz
Potenza	1100 W

DICHIARAZIONE DI CONFORMITÀ

Produttore:

Chal-Tec GmbH, Wallstraße 16, 10179 Berlino, Germania.



Questo prodotto è conforme alle seguenti direttive europee:

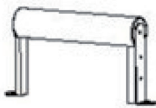

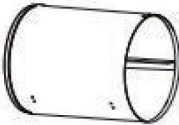




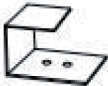
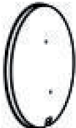


2014/30/UE (EMC)
 2014/35/UE (LVD)
 2011/65/UE (RoHS)

AVVERTENZE DI SICUREZZA

- Solo per utilizzo all'aperto – Non utilizzarlo al chiuso.
- Leggere tutte le indicazioni prima di utilizzare il prodotto.
- Collegare il dispositivo solo dopo averlo montato completamente ed è pronto all'uso.
- Non esporre il dispositivo ad acqua o pioggia.
- Combustibili, come carbonella o pellet non possono essere utilizzati in questo prodotto.
- Questo prodotto è bollente durante il funzionamento. Per evitare ustioni, evitare il contatto diretto della pelle non coperta con superfici bollenti.
- Non spostare mai il dispositivo mentre è in funzione. Lasciar raffreddare il dispositivo prima di spostarlo o stoccarlo. Utilizzare sempre l'impugnatura sopra al dispositivo per spostarlo.
- All'interno del dispositivo ci sono componenti riscaldate. Non utilizzarlo o stoccarlo in aree in cui ci sono benzina, vernici, liquidi infiammabili.
- Fare attenzione quando si tolgono pietanze dal dispositivo. Tutte le superfici sono bollenti e possono causare ustioni. Utilizzare guanti protettivi o utensili da cucina robusti.
- Non coprire i fornelli con carta stagnola, altrimenti viene catturato il calore e il dispositivo viene danneggiato.
- La vaschetta di gocciolamento deve essere utilizzata SOLO sul supporto del fondo del dispositivo.
- La ciotola dei trucioli è BOLLENTE quando viene utilizzata. Prestare attenzione quando si aggiungono trucioli.
- Smaltire la cenere fredda mettendola in della carta stagnola, immergendola in acqua e mettendola infine in un contenitore ignifugo.
- Non stoccare il dispositivo con cenere bollente al suo interno. Stoccarlo solo quando le superfici sono tornate a temperatura ambiente.
- Questo prodotto non è progettato per persone con limitate capacità fisiche e sensoriali, con esperienze e conoscenze insufficienti, a meno che siano tenuti sotto controllo o istruiti sull'utilizzo del dispositivo da parte di una persona responsabile della loro sicurezza.
- Tenere sotto controllo i bambini per assicurarsi che non giochino con il dispositivo.
- Staccare sempre la spina quando non si utilizza il dispositivo.
- Non utilizzare il dispositivo se cavo o spina sono danneggiati, se il dispositivo è caduto o è stato danneggiato. Spedire il dispositivo a un centro di assistenza autorizzato per una verifica e per eventuali riparazioni o manutenzione elettrica o meccanica.
- Non utilizzare il dispositivo nelle immediate vicinanze di una doccia all'aperto o di una piscina. Non posizionare il dispositivo in luoghi dove potrebbe cadere in acqua.
- Collegare solo a prese elettrica con messa a terra.
- Non lasciare mai l'interruttore del dispositivo su "On" se ci sono bambini privi di controllo nelle vicinanze.
- Lasciare sempre 1 m di spazio intorno al dispositivo.

- Non utilizzare mai aerosol o prodotti simili vicino al dispositivo.
- Non utilizzare mai l'affumicatore per asciugare indumenti o altri materiali.
- Se il cavo di alimentazione è danneggiato, deve essere sostituito dal produttore o da personale autorizzato, in modo da evitare pericoli.
- Ci sono prolunghe e possono essere utilizzate, ma con estrema attenzione. Quando si utilizza una prolunga, deve:
 - a) Essere un cavo tripolare con messa a terra.
 - b) Avere un'indicazione di potenza equivalente o superiore a quella del dispositivo.
 - c) Essere una prolunga per esterni, marchiata con il suffisso "W" e dotata dell'indicazione "adatta all'utilizzo con dispositivi per esterni".
- Utilizzare il dispositivo solo come descritto nel manuale. Ogni utilizzo diverso da quello indicato dal produttore può comportare incendi, folgorazioni o lesioni a persone.

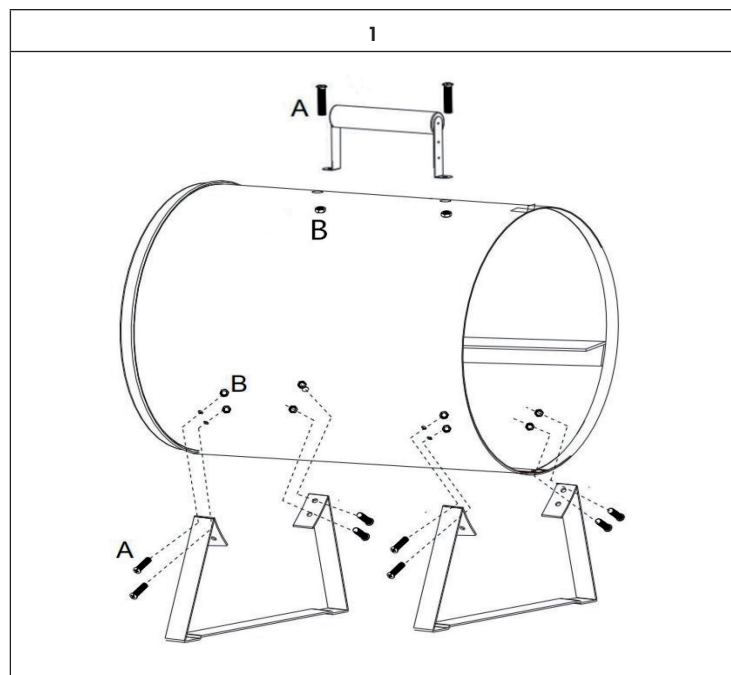
COMPONENTI SINGOLI

Nr	Figura	Pz.	Nr	Figura	Pz
1		2	8		1
2		1	9		2
3		1	10		1
4		1	11		1
5		1	A	M5x10	10
6		1	B	M5	15
7		1			

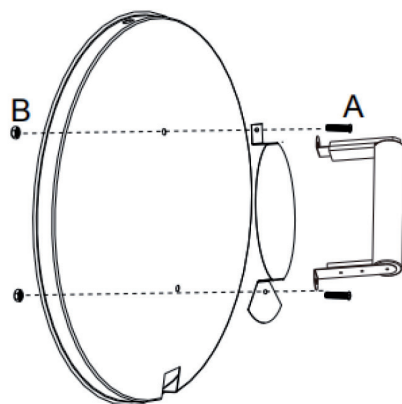
Nome dei singoli componenti

1	Impugnatura	7	Supporto elemento riscaldante
2	Cilindro di affumicatura	8	Vaschetta per pezzetti di legno
3	Griglia per cuocere	9	Gambe
4	Vaschetta dell'olio	10	Piastra a forma di pesce
5	Coperchio	11	Supporto
6	Elemento riscaldante		

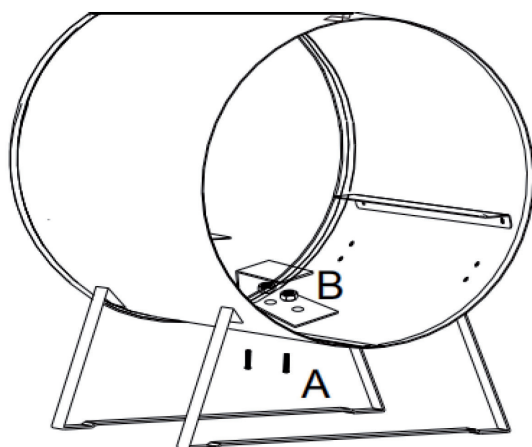
MONTAGGIO



2



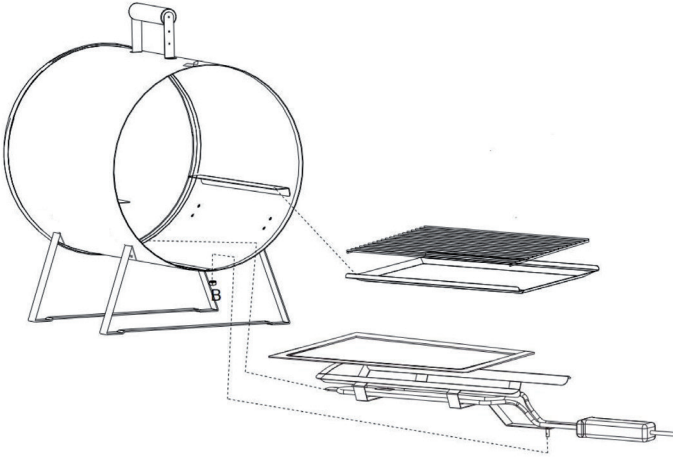
3



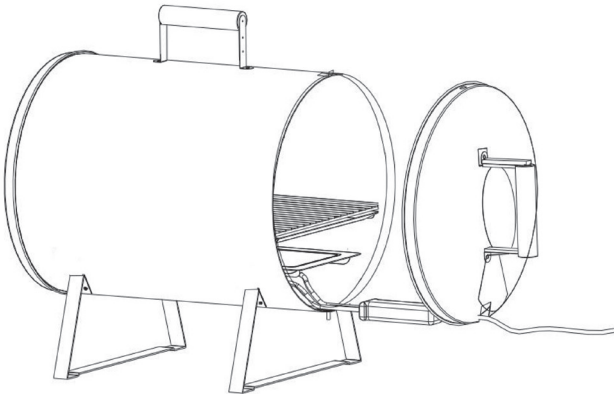
4



5



6



AVVERTENZE GENERICHE PER L'UTILIZZO

- Posizionare l'affumicatore su una superficie stabile, termoresistente, all'aperto, al riparo dalla pioggia, ma con una buona circolazione dell'aria.
- Questo è un affumicatore da utilizzare all'aperto – calcolare un tempo sufficiente per l'affumicatura.
- Preriscaldare l'affumicatore per 20-30 minuti, prima di inserire le pietanze.
- Non sovraccaricare di alimenti il dispositivo. Grandi quantità di alimenti possono incrementare il calore, prolungare il tempo di affumicatura o causare un'affumicatura non omogenea.
- Lasciare spazio tra gli alimenti sui ripiani e i lati interni dell'affumicatore, in modo da garantire una corretta circolazione del calore.
- Chiudere la presa d'aria sul lato superiore del dispositivo, in modo da conservare calore e umidità. Se si affumicano alimenti come pesce o carne essiccata, aprire la presa d'aria per rilasciare umidità.
- Temperature estremamente fredde prolungano il tempo di affumicatura.

UTILIZZO



AVVERTENZA

Pericolo di monossido di carbonio! Quando il legno brucia viene emesso monossido di carbonio, che causa malattie e può comportare la morte. Questo dispositivo **NON DEVE** essere utilizzato in appartamenti, veicoli, garage o locali chiusi. Utilizzarlo solo in ambienti ben ventilati.

Come utilizzare l'affumicatore elettrico

- 1 Rimuovere i resti di trucioli o cenere dalla vaschetta dei trucioli.
- 2 Riempire per metà la vaschetta con trucioli di legno secco.
- 3 Posizionare la vaschetta dei trucioli.
- 4 Posizionare la vaschetta dell'olio.
- 5 Posizionare le pietanze sulla griglia. Non riempire eccessivamente l'affumicatore, in modo che il fumo possa distribuirsi in modo omogeneo. Lasciare spazio tra gli alimenti e dalle pareti dell'affumicatore, in modo da garantire una buona circolazione dell'aria.
- 6 Collegare il cavo di alimentazione.
- 7 Lasciar funzionare l'affumicatore fino a quando le pietanze sono pronte.
- 8 Spegnere l'affumicatore con l'interruttore, staccare la spina e lasciarlo raffreddare prima di spostarlo.
- 9 Pulire l'affumicatore dopo l'utilizzo.

Tempi di affumicatura

Per il produttore è difficile definire i tempi di affumicatura. Il dispositivo è progettato per l'uso all'aperto e la temperatura esterna e le condizioni di vento possono influire fortemente sui tempi di affumicatura di un prodotto. Basse temperature e forti venti prolungano questi tempi.

Anche la tensione di casa, l'utilizzo di una prolunga o la quantità di prodotti da affumicare influiscono sulle tempistiche necessarie all'affumicatura.

INDICAZIONI UTILI

Vaschetta di gocciolamento

Questo affumicatore elettrico non è un affumicatore ad acqua – non è necessario aggiungere acqua se non si desidera cuocere al vapore gli alimenti. La vaschetta di gocciolamento raccoglie il grasso e i succhi delle pietanze affumicate.

Vaschetta per i trucioli

Questo dispositivo sfrutta i suoi 800 W per riscaldare rapidamente e affumicare in modo consistente. La vaschetta dei trucioli deve sempre essere montata sullo stativo e non direttamente sull'elemento riscaldante, per garantire il corretto funzionamento del dispositivo.

Trucioli di legno

Il fumo dei trucioli utilizzati aggiunge sapore alle pietanze. Può essere utilizzato ogni tipo di legno aromatico come mesquite, melo, mirtillo, pecan o noce americano. I trucioli funzionano molto meglio di pezzi più grossi. Utilizzare solo una manciata di trucioli – un fumo eccessivo lascia un forte retrogusto.

Assorbimento del grasso

La vaschetta di gocciolamento **NON** raccoglie tutto il grasso e i succhi delle pietanze. Quelli che non vengono catturati dalla vaschetta di gocciolamento finiscono sul fondo. Per una pulizia più semplice, posizionare un sottile strato di un prodotto per l'assorbimento del grasso sul fondo dell'affumicatore. Utilizzare un materiale granulare per assorbire olio (come quello che si usa sui pavimenti dei garage per assorbire olio). **NON** utilizzare sabbia da lettiera per gatti profumata o altri materiali trattati chimicamente. Il materiale di assorbimento del grasso deve essere sostituito dopo aver utilizzato l'affumicatore 5 o 6 volte.

PULIZIA E MANUTENZIONE

- Smontare sempre il dispositivo prima della pulizia.
- Pulire il dispositivo con un po' d'acqua e sapone delicato o bicarbonato, utilizzando una spugna o una spazzola.
- La scatola elettrica e l'interruttore sono impermeabili, quindi un po' di gocce o spruzzi d'acqua sulla loro superficie non danneggiano il dispositivo.
- I ripiani, la vaschetta dei trucioli, la vaschetta di gocciolamento e i ganci possono essere tolti e lavati in un lavandino.

SMALTIMENTO



Se sul prodotto è presente la figura a sinistra (il bidone dei rifiuti con le ruote), si applica la direttiva europea 2012/19/UE. Questi prodotti non possono essere smaltiti con i rifiuti normali. Informarsi sulle disposizioni vigenti per la raccolta di dispositivi elettrici ed elettronici. Attenersi alle disposizioni vigenti e non smaltire i vecchi dispositivi con i rifiuti domestici. Grazie al corretto smaltimento dei vecchi dispositivi si tutela il pianeta e la salute delle persone da possibili conseguenze negative. Il riciclo di materiali aiuta a diminuire il consumo di materie prime.

KLARSTEIN NIETSRK

SRSRK KLARSTEIN NIE

KLARSTEIN NIETSRK

SRSRK KLARSTEIN NIE

KLARSTEIN NIETSRK

SRSRK KLARSTEIN NIE

KLARSTEIN NIETSRK