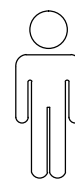
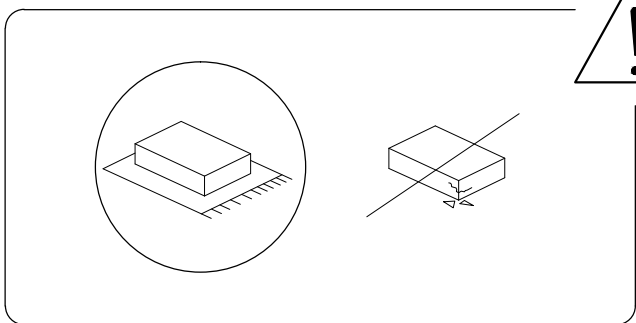
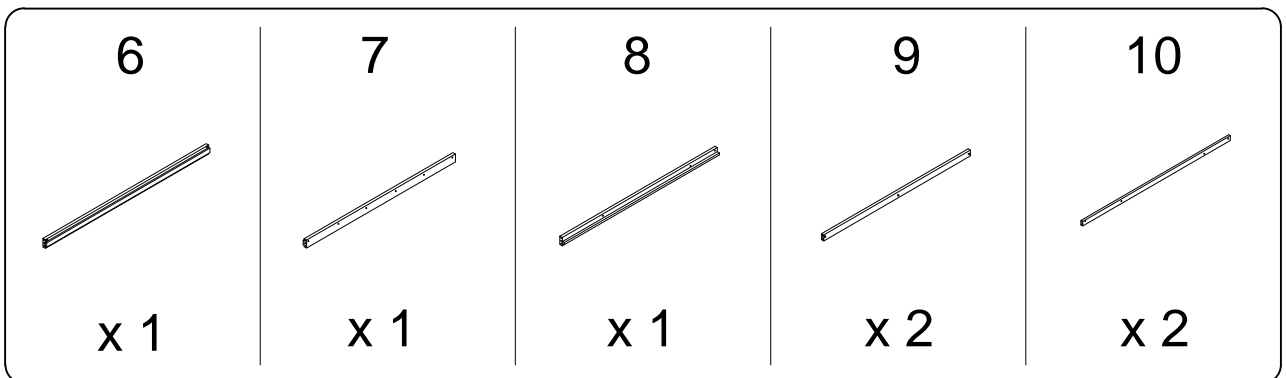
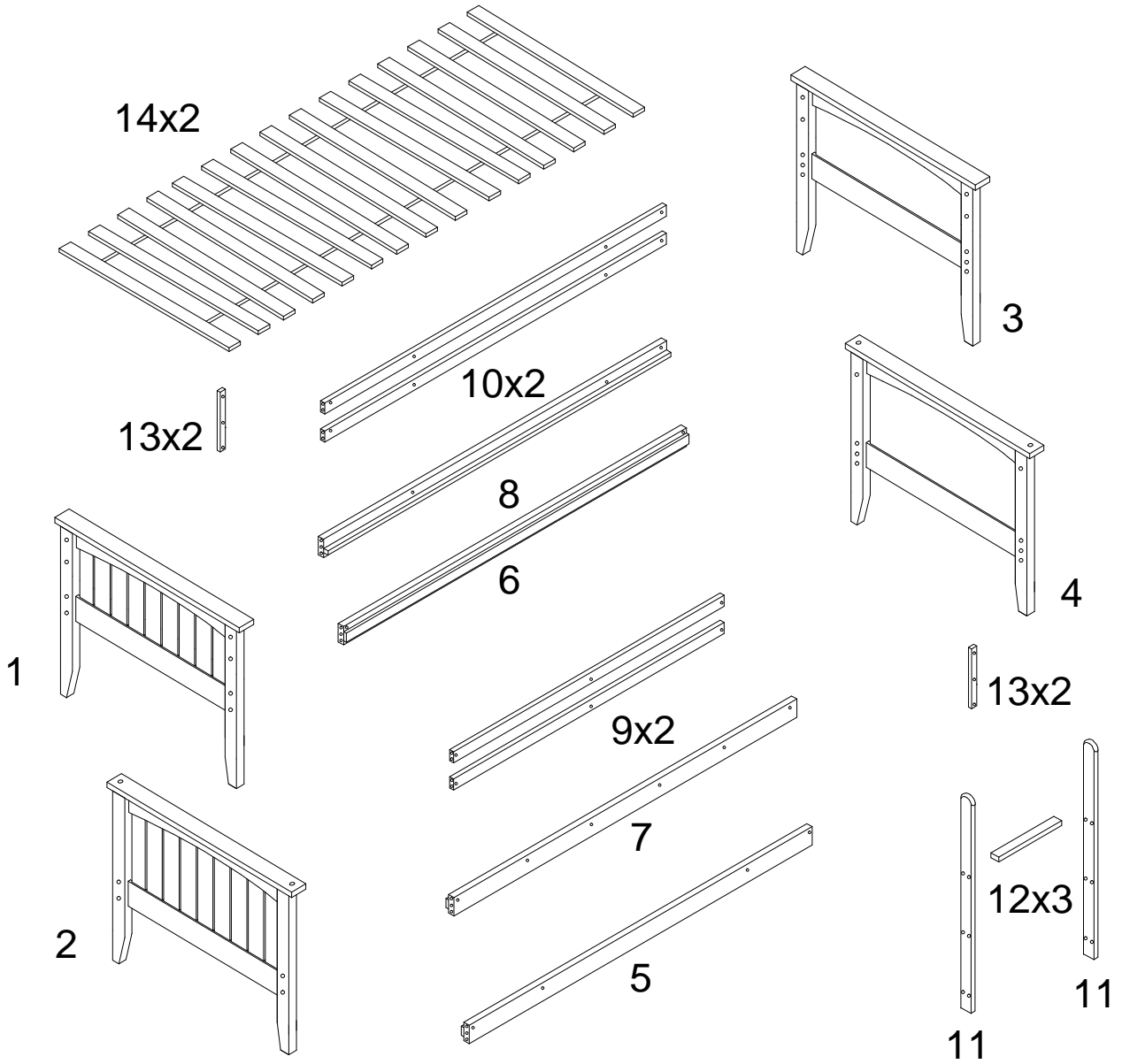
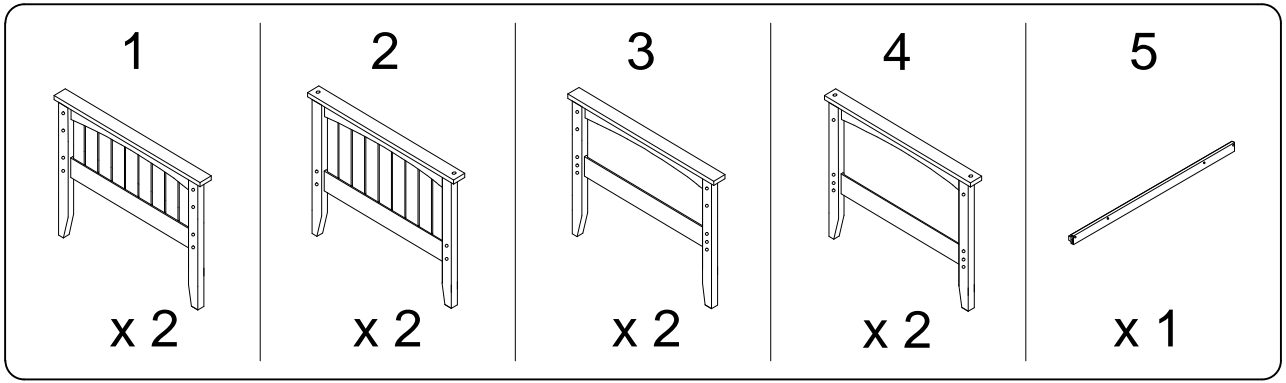


120'



2

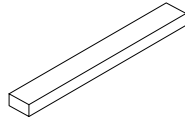


11



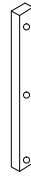
x 2

12



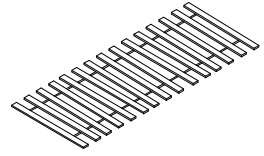
x 3

13



x 4

14



x 2

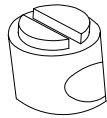
A



M6  
x  
90

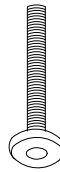
x 22

B



x 22

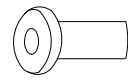
C



M6  
x  
25

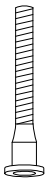
x 12

D



x 16

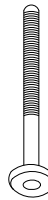
E



Ø7  
x  
60

x 12

F



M6  
x  
70

x 4

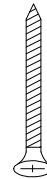
G



Ø8  
x  
30

x 14

H



Ø4  
x  
30

x 72

I



Ø8

x 16

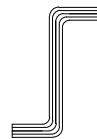
J



Ø12  
x  
60

x 4

K



x 2

L



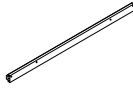

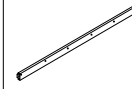
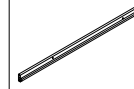


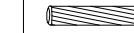
x 2

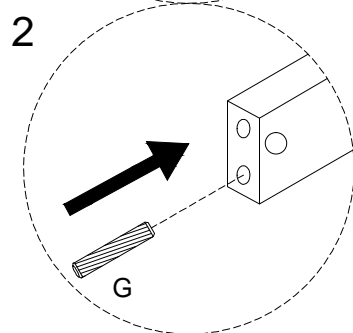
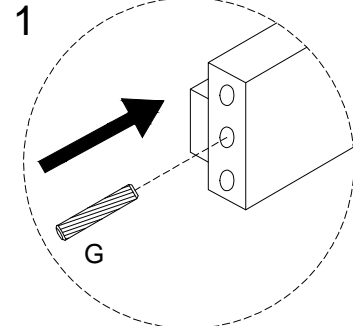
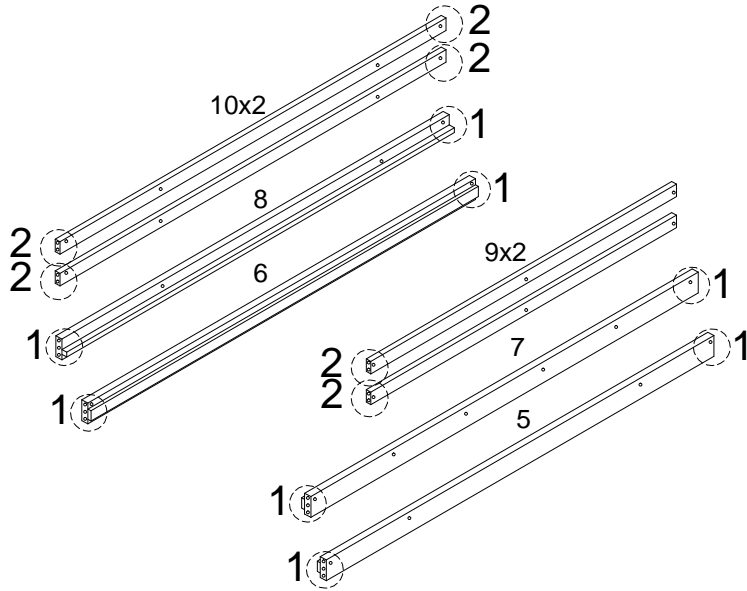
M




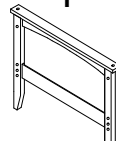




x 4

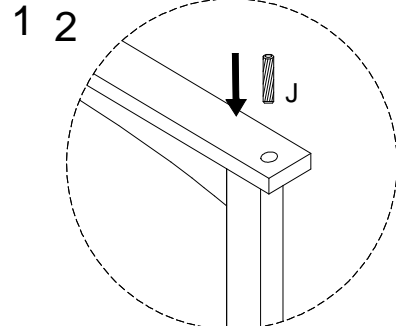
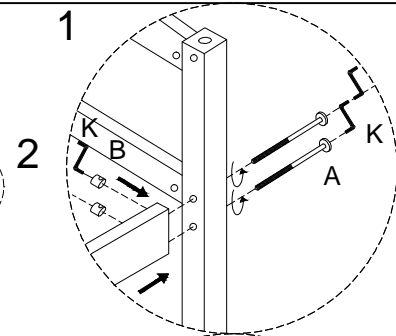
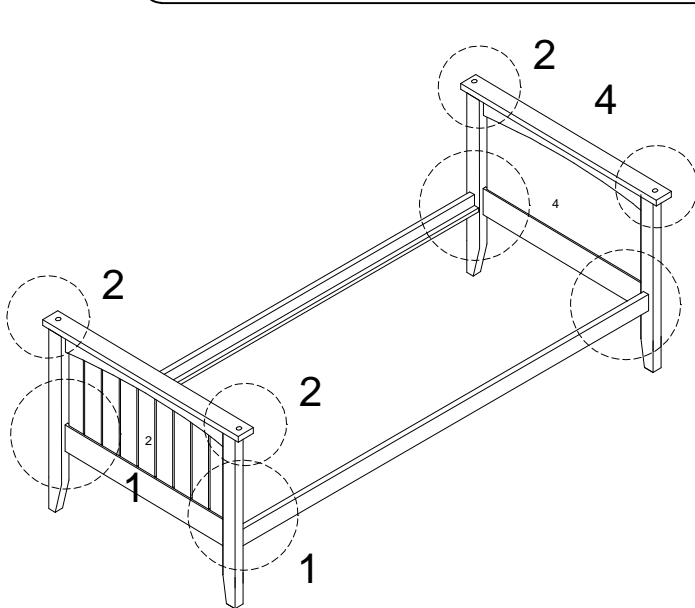
1

5	6	7	8	9	10	G
						
x 1	x 1	x 1	x 1	x 2	x 2	x 14

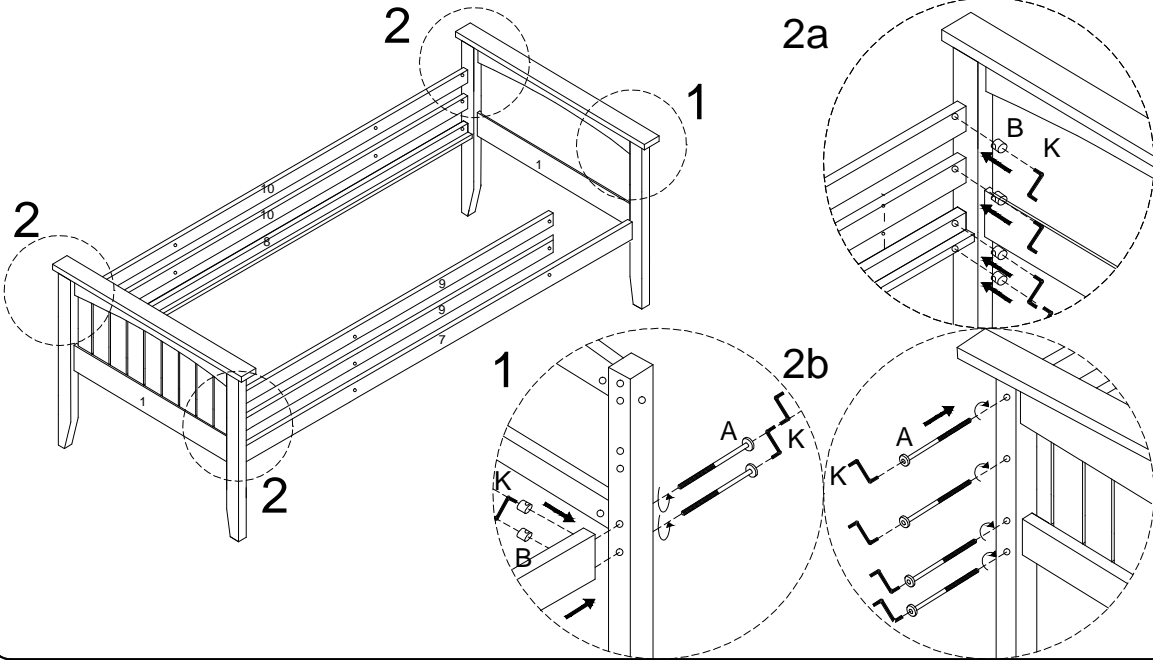
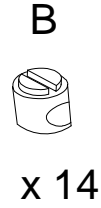
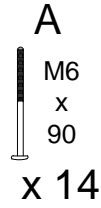
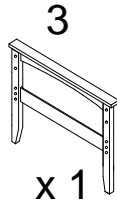
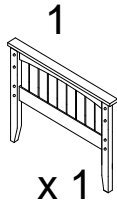


2

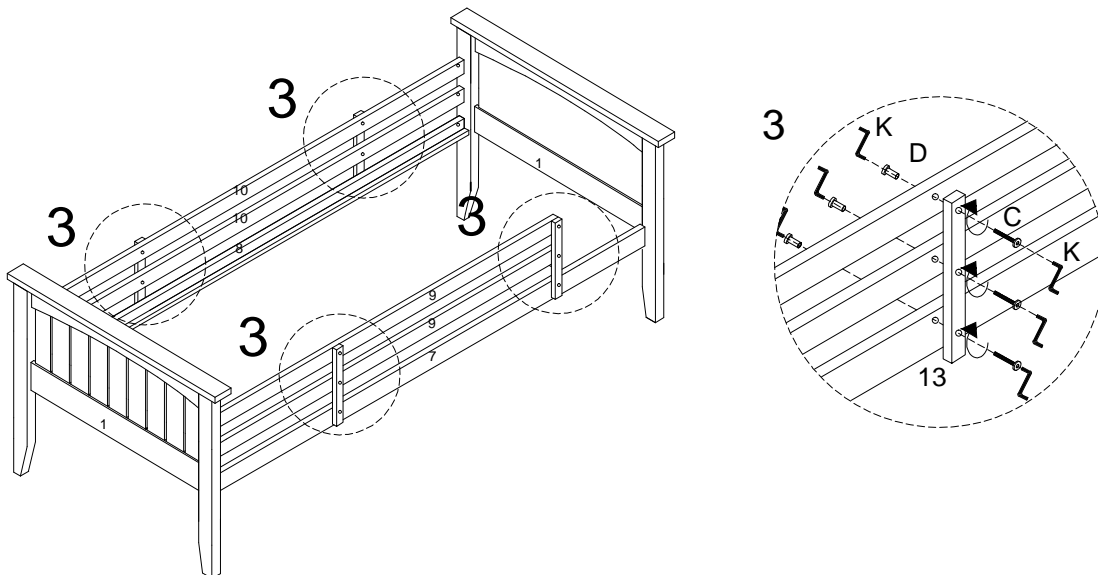
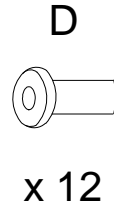
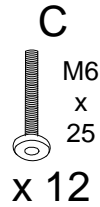
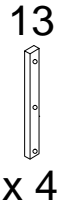
2	4	A	B	J	K
					
x 1	x 1	M6 x 90 x 8	x 8	Ø12 x 60 x 4	x 2



3

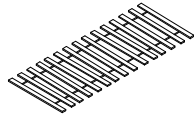


4



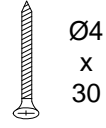
5

14

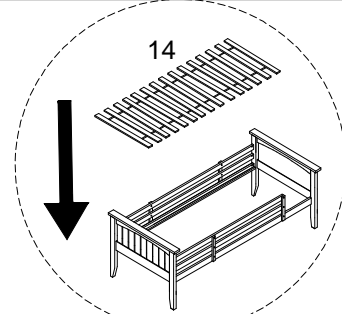
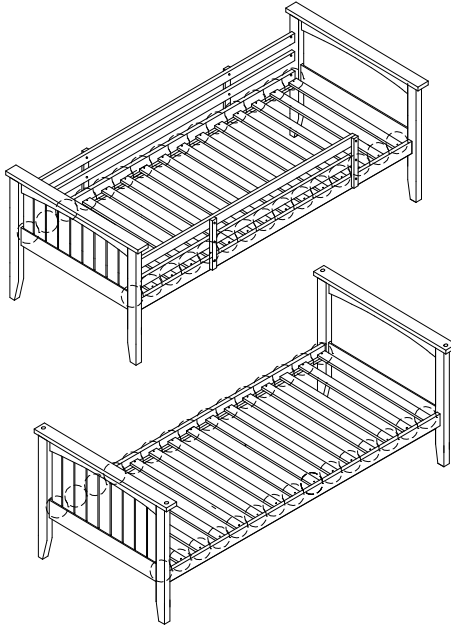


x 2

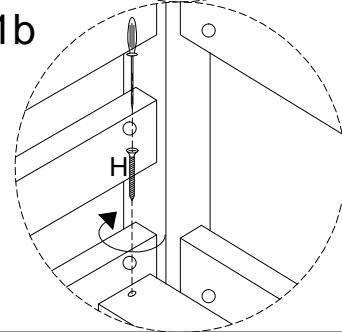
H



x 60

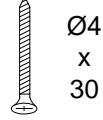


1b



6

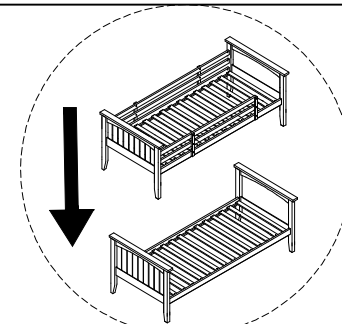
H



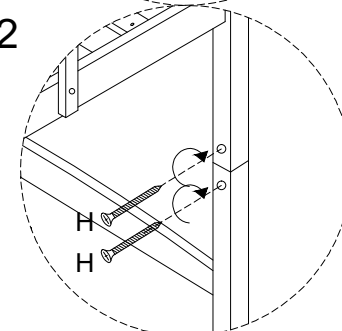
x 8



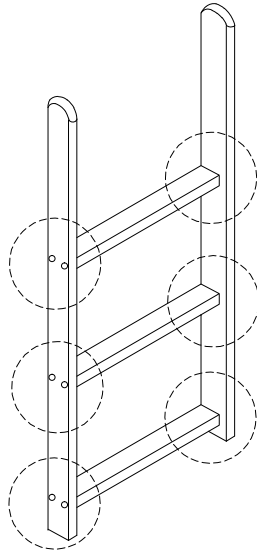
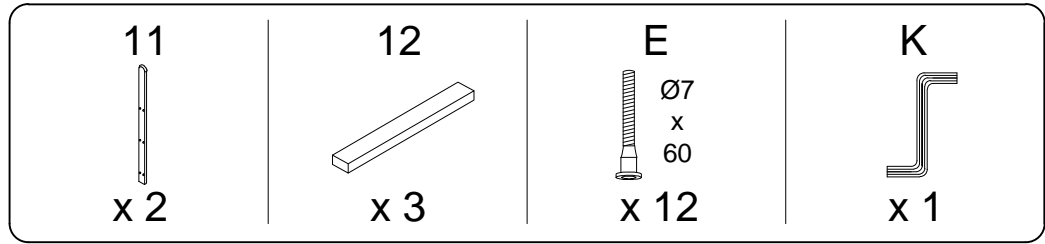
1



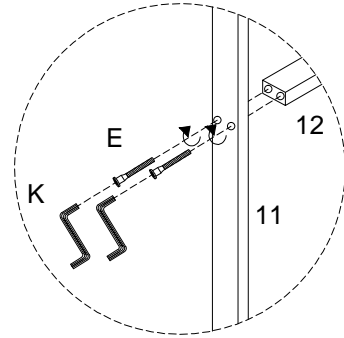
2



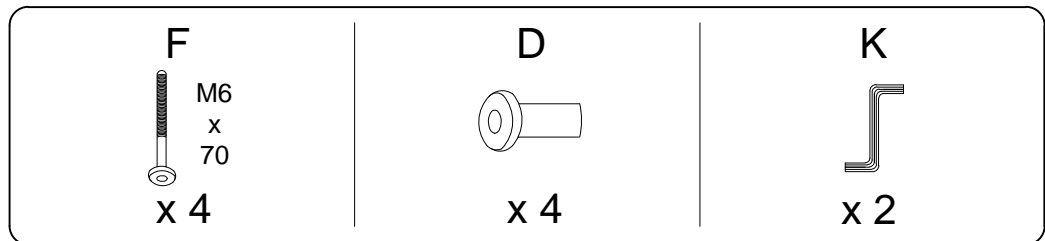
7



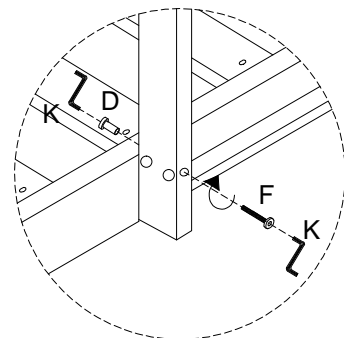
1



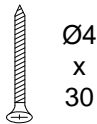
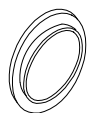
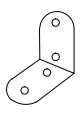

8

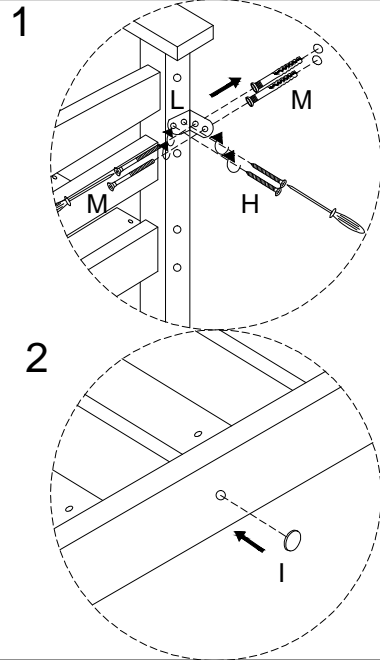
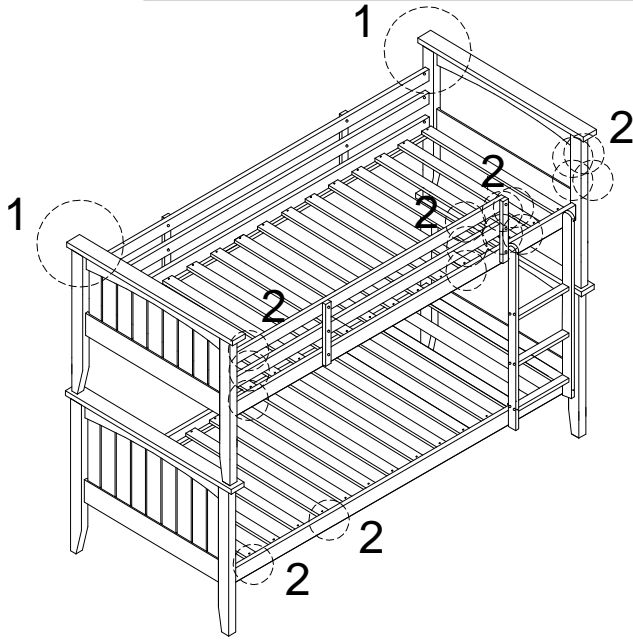


1



9

<p><b>H</b></p>  <p>Ø4 x 30 x 4</p>	<p><b>I</b></p>  <p>Ø8 x 16</p>	<p><b>L</b></p>  <p>x 2</p>	<p><b>M</b></p>  <p>x 4</p>
--	--	---	--



!

