

WHITE : BLANC : *BLANCO*

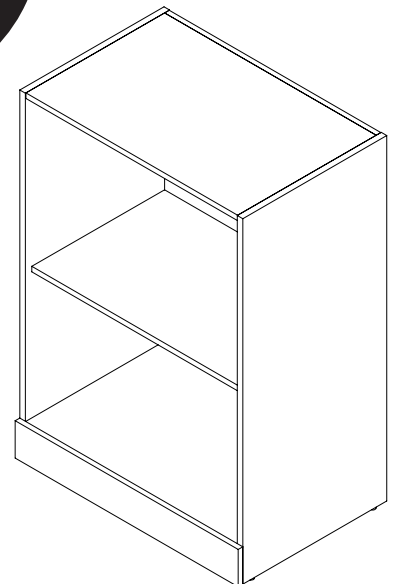
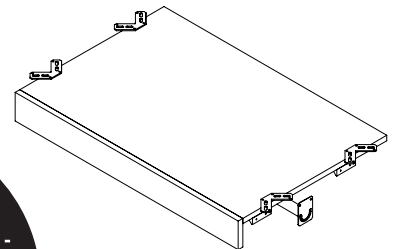
ANTIGUA : ANTIGUA : *ANTIGUA*

BARK GREY : GRIS ÉCORCE : *CORTEZA GRIS*

ASSEMBLY
INSTRUCTIONS

INSTRUCTIONS
D'ASSEMBLAGE

INSTRUCCIONES DE
ENSAMBLAJE



Thank you for choosing our product. Your total satisfaction is our #1 priority.

Customer service and warranty information

Should you have a problem or need more information concerning the warranty, ***do not call to the place of purchase.***
Please call our customer service department for immediate assistance using the following toll free number.


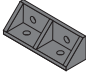

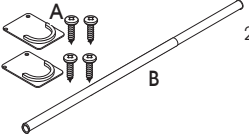
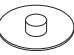



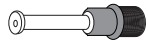

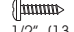
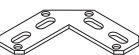
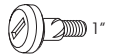
Please have your assembly instruction manual on hand when you call. Our products are warranted to the original purchaser against defects in material or workmanship in the furniture. Defects as mentioned in this warranty refer to any imperfections which may impair the use of the product. Our warranty is expressly limited to the replacement of furniture parts and components for ten years following the date of purchase. We will replace any part that is defective. This warranty applies under conditions of normal use. Our furniture products are not intended for outdoor use. The warranty does not cover defects caused by improper assembly or disassembly, defects occurring after purchase due to product modifications, intentional damage, accident, misuse, exposure to the elements and labor or assembly costs. We reserve the right to request proof of purchase to document a warranty claim. In no event shall we be liable for incidental or consequent damages resulting from the misuse of the product. This warranty is not transferable and is valid only in Canada and the United States excluding Alaska, Hawaii and Puerto Rico.



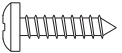
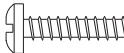
PARTS / PIÈCES / PIEZAS

CODE / CÓDIGO	QTY / QTÉ / CANT.	CODE / CÓDIGO	QTY / QTÉ / CANT.	CODE / CÓDIGO	QTY / QTÉ / CANT.	CODE / CÓDIGO	QTY / QTÉ / CANT.
30	1	40	1	42	1	80	1
31	1	41	2	70	1	81	1

HARDWARES / QUINCAILLERIES / QUINCALLAS

CODE / CÓDIGO	QTY / QTÉ / CANT.	CODE / CÓDIGO	QTY / QTÉ / CANT.	CODE / CÓDIGO	QTY / QTÉ / CANT.	CODE / CÓDIGO	QTY / QTÉ / CANT.
2004-MM4X35CSX2 	2	EQ-144 	2	TI-452 	4	TU-870 	2
CA-99 	8	H-03 	20	TI-552 	2		
CA-101  5/16" (8 mm)	4	H-36 	16	VR-210  5/8" (16 mm)	24	VR-207  1/2" (13 mm)	8
EQ-143 	4	PA-844  1" (25 mm)	4				

REAL SIZE / GRANDEUR RÉELLE / TAMAÑO REAL

CODE / CÓDIGO	QTY / QTÉ / CANT.	CODE / CÓDIGO	QTY / QTÉ / CANT.
VR-207  1/2" (13 mm)	8	VR-210  5/8" (16 mm)	24



two people are required to assemble and move this model.
deux personnes sont requises pour assembler et déplacer ce modèle.
se necesitan dos personas para ensamblar y desplazar este mueble.

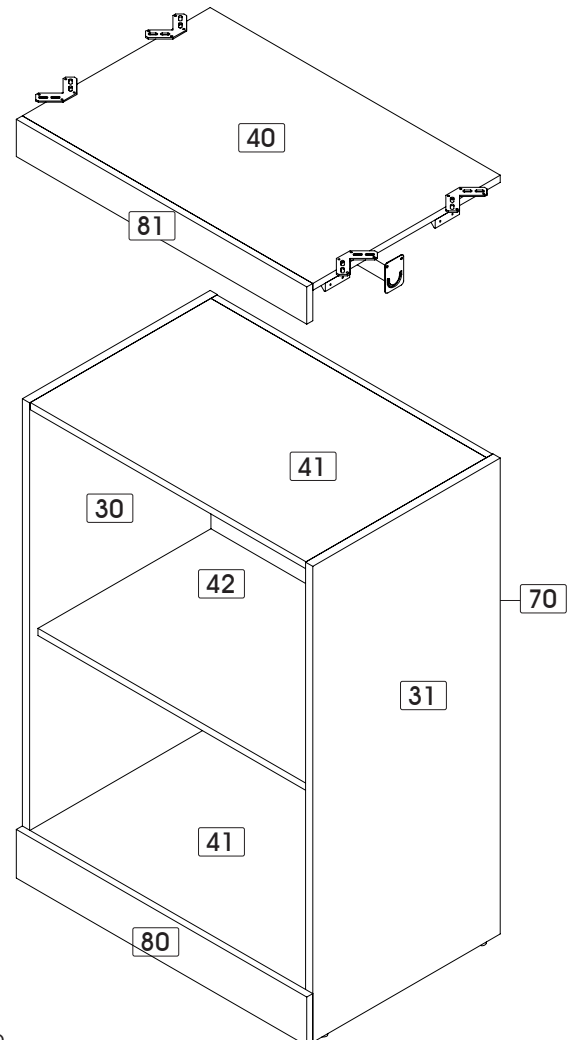
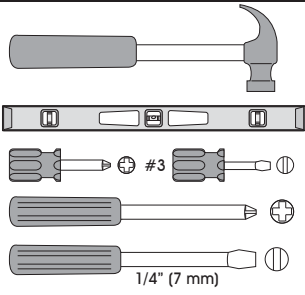


the use of electric tools must be made with vigilance.
l'utilisation d'outils électriques doit être faite avec vigilance.
las herramientas eléctricas deben utilizarse con sumo cuidado.

tools required

outils requis

herramientas necesarias

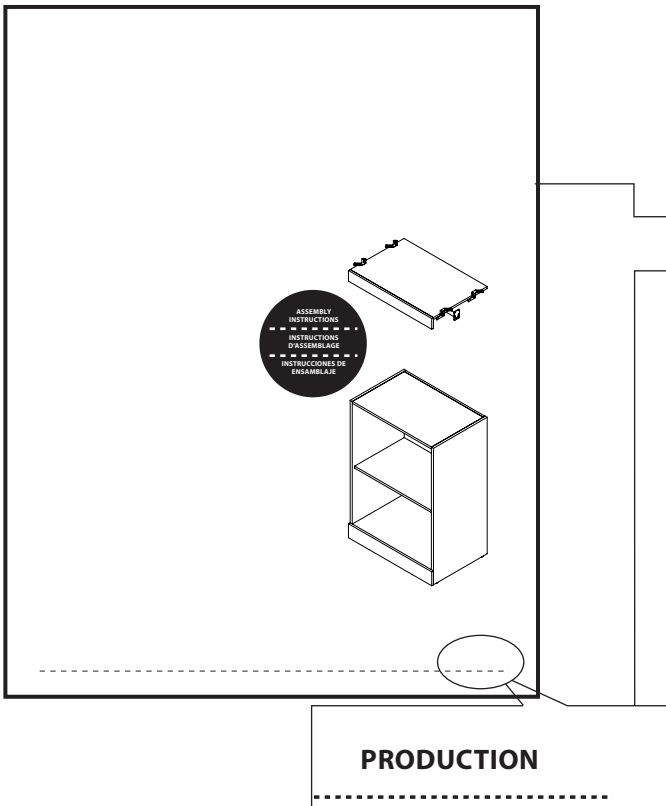


IMPORTANT NOTICE / NOTE IMPORTANTE / NOTA IMPORTANTE

Group together all the hardware required for each step as the construction of your piece of furniture is progressing.

Regroupez toutes les quincailleries requises pour chaque étape de façon à vous assurer de tout installer au bon moment.

Reúna todas las quincallas necesarias para cada una de las etapas de montaje, para asegurar una correcta instalación en el momento adecuado.



To better serve you!
Pour mieux vous servir!

Model / Modèle: _____

Production Number
Numéro de production: _____

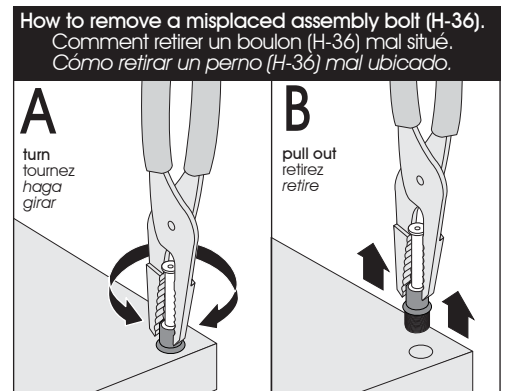
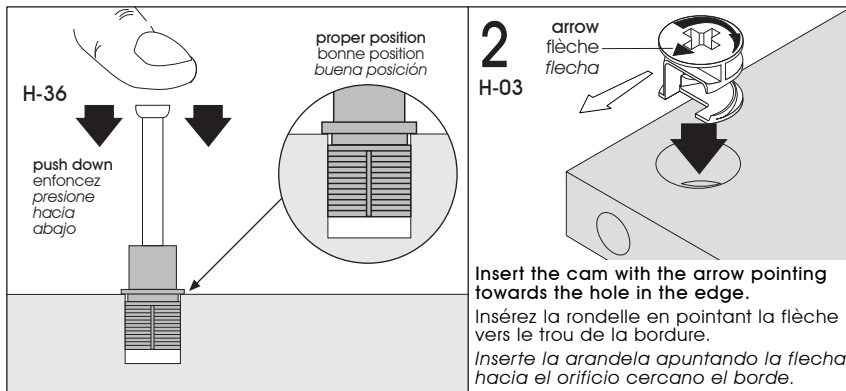
Customer Service
Service à la clientèle

For future reference and to better serve you, please complete and apply the self-adhesive sticker in an accessible space such as under part 41 when you will have completed the assembly.

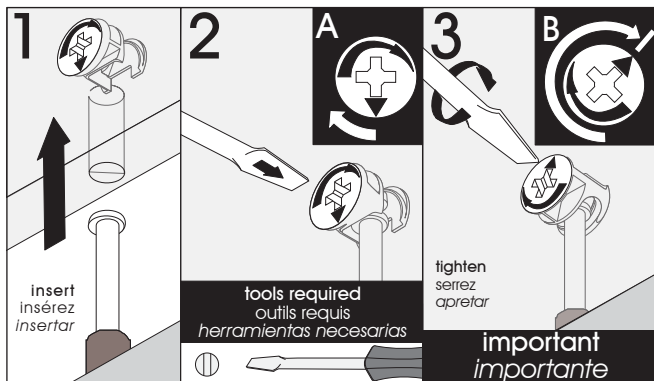
Pour mieux vous servir en cas de besoin, veuillez compléter et apposer l'autocollant dans un endroit facilement accessible tel que le dessous de la pièce 41 lorsque vous aurez complété l'assemblage.

Para uno mejor servicio en caso de necesidad, complete y poner la etiqueta en un lugar de fácil acceso como por ejemplo la parte inferior de la pieza 41 cuando usted habrá completado el ensamblaje.

Main hardware system. Installation steps / Système de quincaillerie principal. Étapes d'installation.
Sistema principal de quincalla. Etapas de instalación.



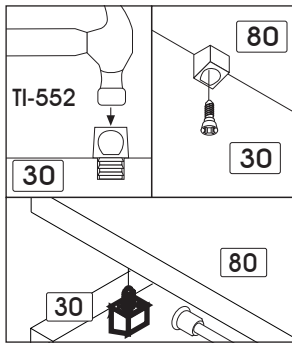
Main hardware system. Assembly steps / Système de quincaillerie principal. Étapes d'assemblage.
Sistema principal de quincalla. Etapas de ensamblaje.



Make sure to properly tighten each cam to ensure furniture solidity. Otherwise, parts could be damaged or the user could be injured.

Assurez-vous de bien resserrer chaque rondelle pour assurer la solidité du meuble. Dans le cas contraire, des pièces pourraient être endommagées ou l'utilisateur pourrait se blesser.

Asegúrese de apretar bien cada arandela para garantizar la solidez del mueble. De lo contrario, podría provocarse daño a las piezas o las personas.



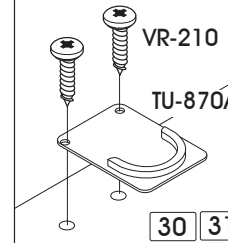
Assemble on the back edge
 Assemblez sur la bordure arrière
 Realice el ensamblaje sobre el borde trasero

Assembling sequence
 Séquence d'assemblage
 Secuencia de ensamblaje
 Parts / Pièces / Piezas:

70 30 41 41 31 80

unfinished edge
 bordure non-finie
 borde sin acabado

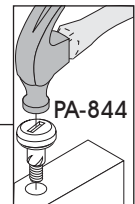
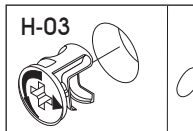
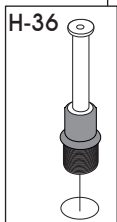
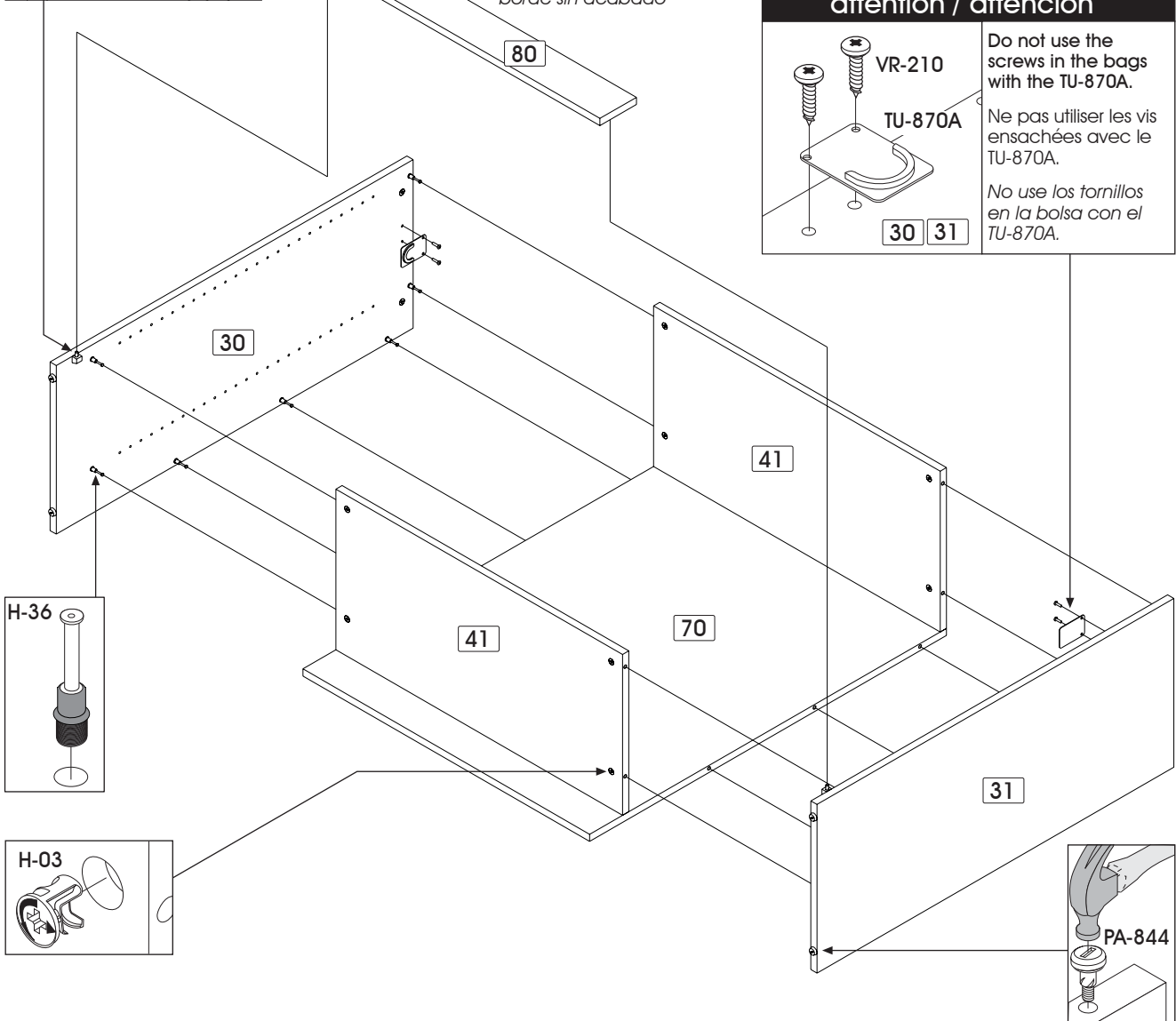
attention / atención



Do not use the screws in the bags with the TU-870A.

Ne pas utiliser les vis ensachées avec le TU-870A.

No use los tornillos en la bolsa con el TU-870A.



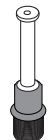
Code / Código



H-03



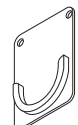
TI-552



H-36



PA-844



TU-870A



VR-210

Qty / Qté / Cant.

x 18

x 2

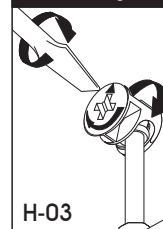
x 14

x 4

x 2

x 4

Important/Importante



Remember to tighten the H-03 located on part 70.

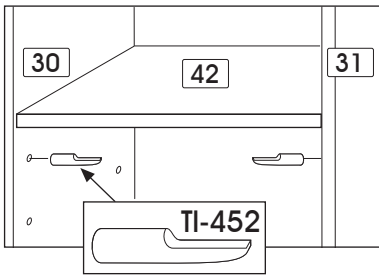
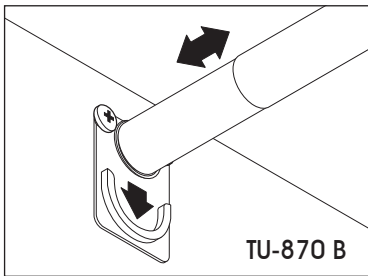
N'oubliez pas de serrer les H-03 qui sont situées sur la pièce 70.

No se olvide de apretar las H-03 que se encuentran en la pieza 70.

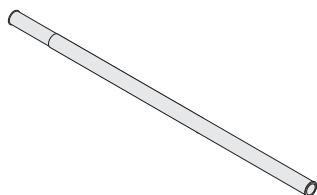
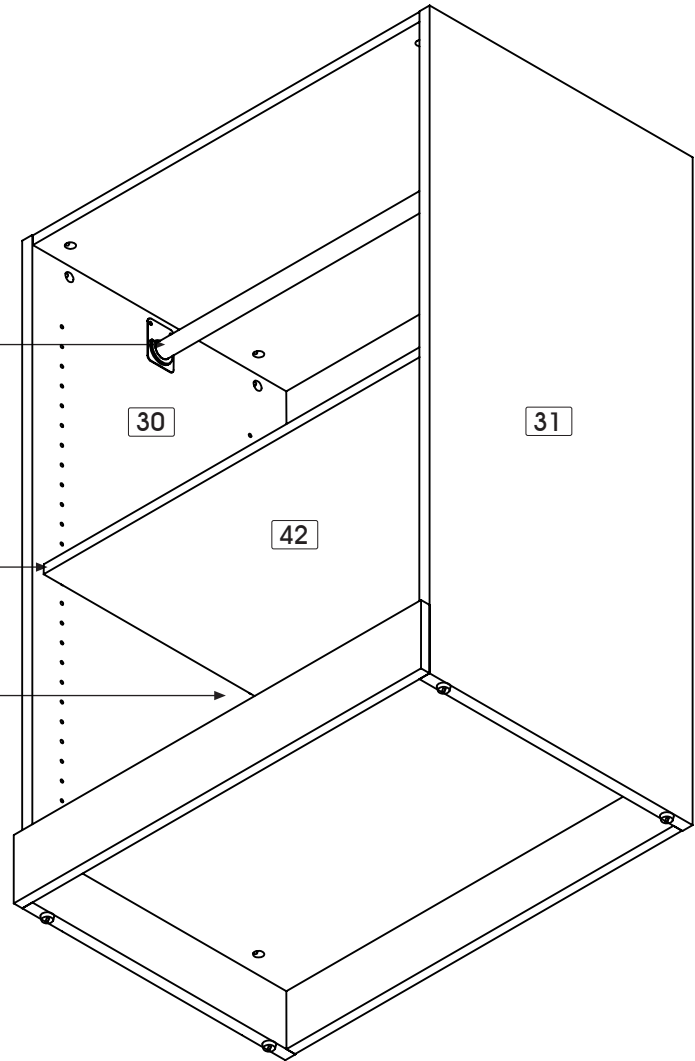
H-03

important / importante

The rod TU-870 can support an approximative weight of 50 pounds (27.2kg)
 La tringle TU-870 peut supporter une charge de 50 livres (22.7kg)
 La varilla TU-870 puede soportar aproximativamente un peso de 50 libras (27.2kg)



finished edge
 bordure finie
 borde acabado



Code / Código

TI-452

TU-870B

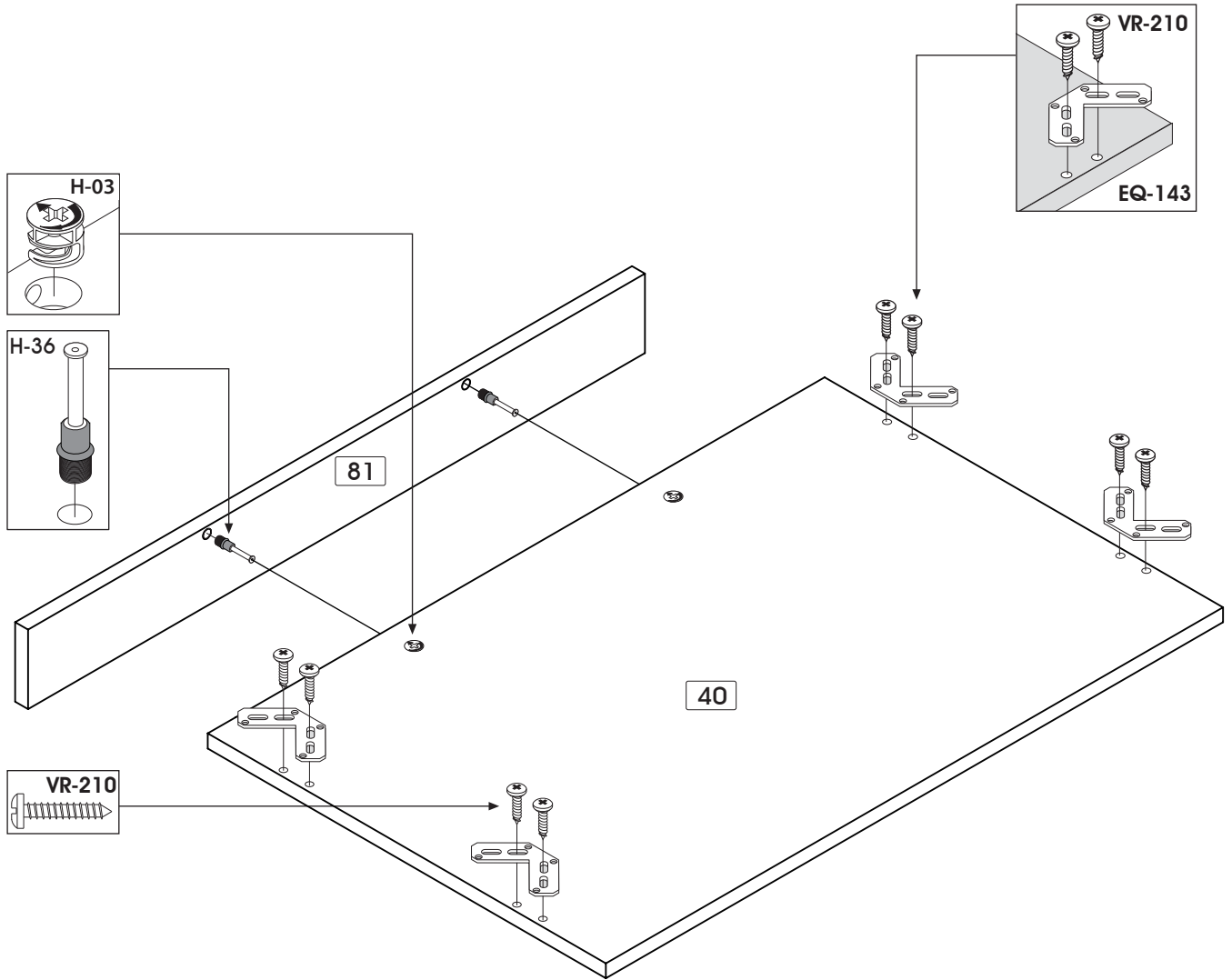
Qty / Qté / Cant.

x 4

x 1

Assembling sequence
 Séquence d'assemblage
 Secuencia de ensamble
 Parts / Pièces / Piezas:

40 81

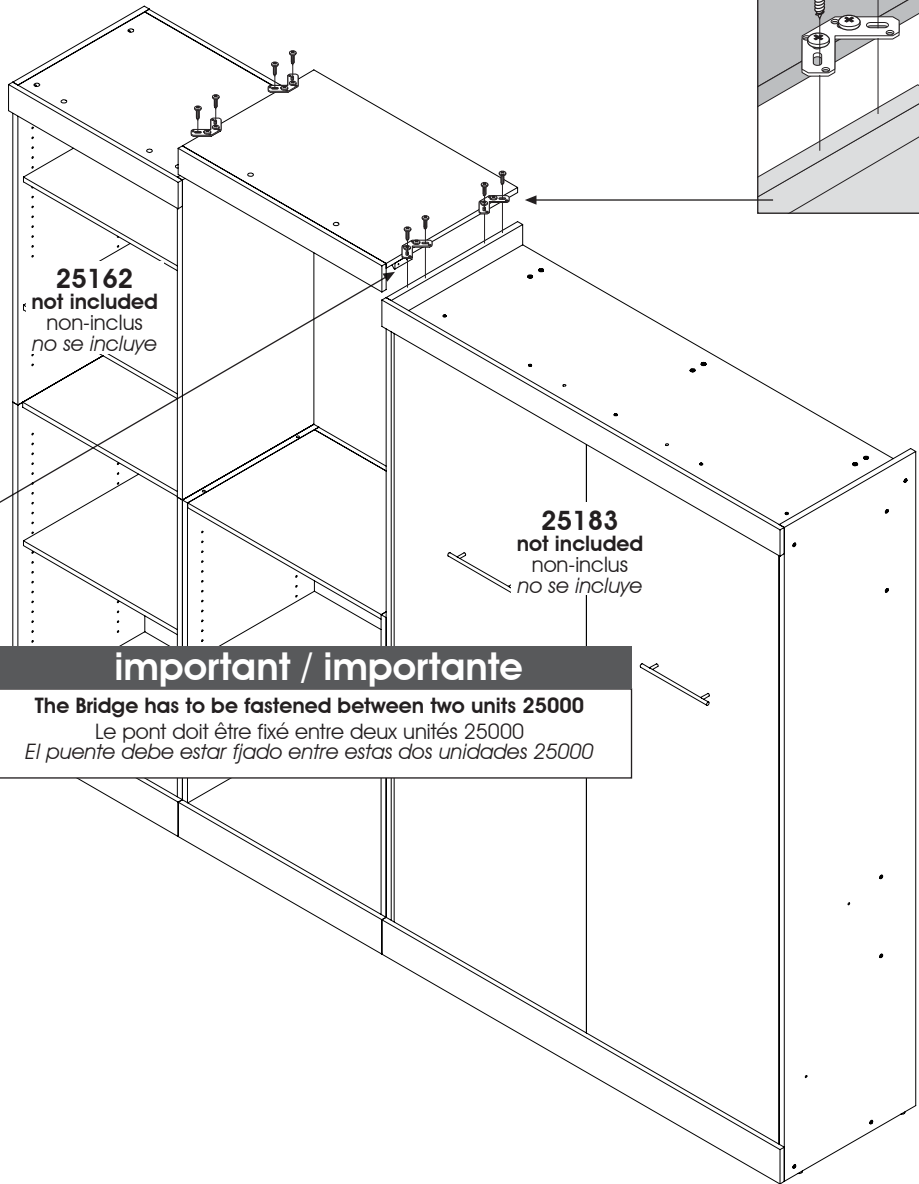
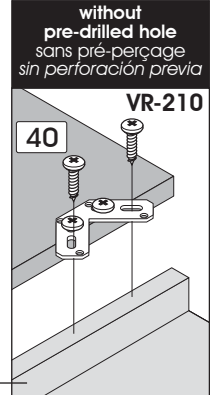


Code / Código	EQ-143	VR-210	H-03	H-36
Qty / Qté / Cant.	x 4	x 8	x 2	x 2

BRIDGE / PONT / PUENTE



two people are required to assemble and move this model.
deux personnes sont requises pour assembler et déplacer ce modèle.
se necesitan dos personas para ensamblar y desplazar este mueble.

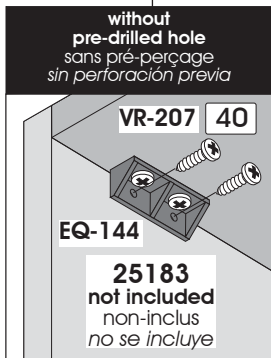


25162
not included
non-inclus
no se incluye

25183
not included
non-inclus
no se incluye

important / importante

The Bridge has to be fastened between two units 25000
Le pont doit être fixé entre deux unités 25000
El puente debe estar fijado entre estas dos unidades 25000



without pre-drilled hole
sans pré-perçage
sin perforación previa

VR-207 40

EQ-144

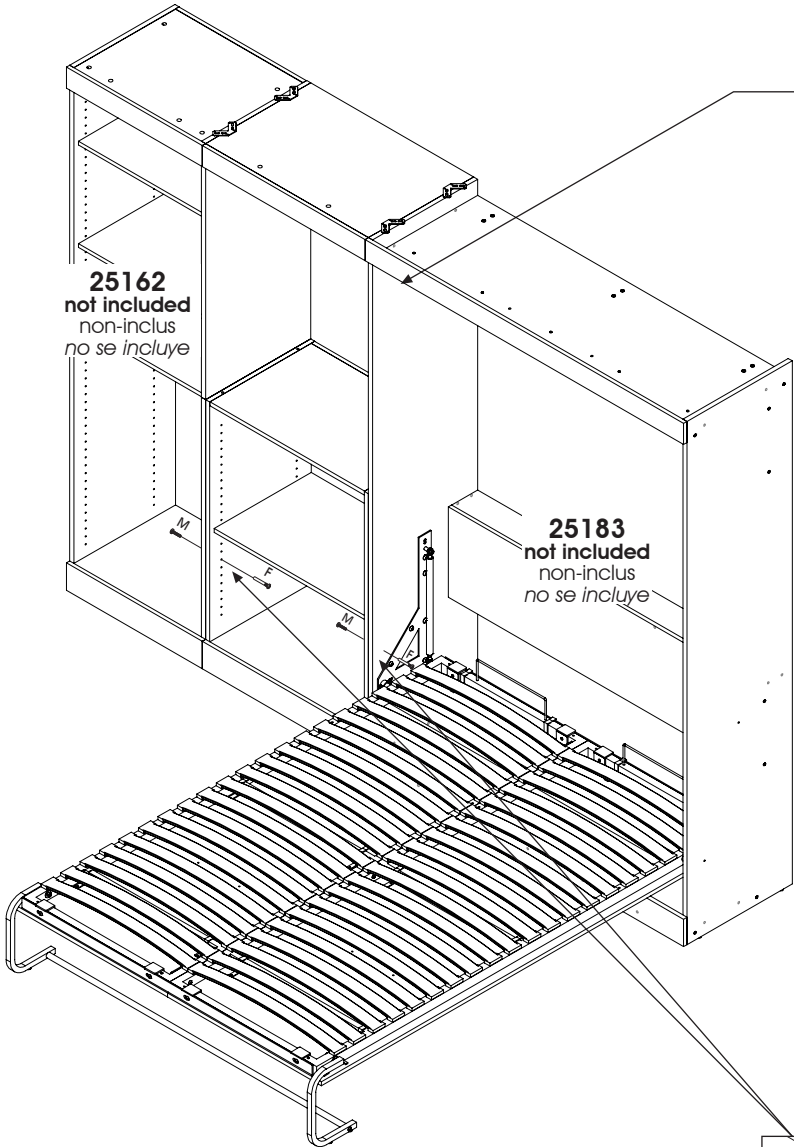
25183
not included
non-inclus
no se incluye



Code / Código	EQ-144	VR-207	VR-210
Qty / Qté / Cant.	x 2	x 8	x 8

POLE / TRINGLE / POLO

two people are required to assemble and move this model.
 deux personnes sont requises pour assembler et déplacer ce modèle.
 se necesitan dos personas para ensamblar y desplazar este mueble.



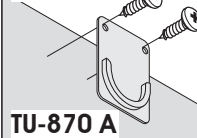
important / importante

For a complete arrangement, you can affix several storage units from one to another as illustrated below.
 Pour compléter votre aménagement, vous pouvez fixer plusieurs unités de rangement l'une à l'autre de la façon illustrée ci-dessous.
 Para completar su mueble, Ud puede fijar otras unidades de almacenamiento de la manera ilustrada abajo.

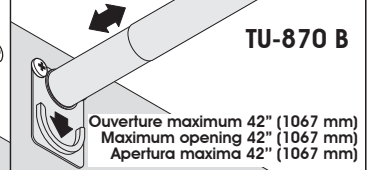
For installation between two storage units
 Pour l'installation entre 2 unités de rangement
 Para la instalación entre dos unidad

Drill a 1/8" hole (3 mm) at the height required before installing the TU-870 B.
 Veuillez pré-percer un trou de 1/8" (3 mm) à la hauteur désirée avant d'installer le TU-870 B.
 Haga un agujero para comenzar de 1/8" (3mm) al lugar deseado antes de instalar el TU-870B.

VR-210



TU-870 B



Do not use the screws in the bags with the TU-870, use instead the VR-210 screws.
 Ne pas utiliser les vis ensachées avec le TU-870, veuillez plutôt utiliser les VR-210.

No use los tornillos en la bolsa con el TU-870, use, mas bien, los tornillos VR-210

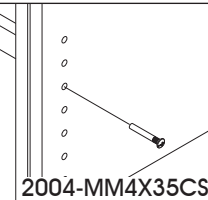
When attaching the pole to the wall, use the previously chosen height and choose a screw or brace (not included) suited to the type of wall where the TU-870 A will be attached in order to make it secure. In case of uncertainty, contact a hardware store.

Pour la fixation au mur, reporter la hauteur choisie précédemment et choisir une vis ou un ancrage (non-inclus) adapté au type de mur sur lequel sera fixé le TU-870 A afin de rendre le tout sécuritaire. En cas de doute, contacter un magasin de bricolage.

Para la fijación contra la pared, utilice la altura escogida anteriormente y escoja un tornillo o un anclaje (no incluidos) adaptados para el tipo de pared donde sera fijada la unidad para que todo esté seguro. Si tiene dudas, contacte una tienda de bricolajes para tener consejos.

important / importante

The TU-870 can support an approximative weight of 50 pounds (27.2kg)
 Le TU-870 peut supporter une charge de 50 livres (22.7kg)
 El TU-870 puede soportar aproximativamente un peso de 50 libras (27.2kg)



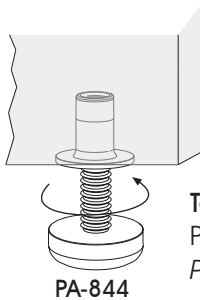
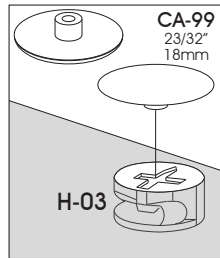
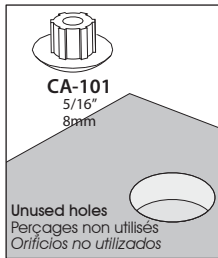
Using a drill, make a complete hole that will allow for the installation of 2004-MM4X35CS.
 À l'aide d'une perceuse, veuillez percer complètement le trou qui servira à l'installation du 2004-MM4X35CS.
 Con la ayuda de una perforadora, puede perforar completamente un agujero que va servir para la instalación de 2004-MM4X35CS.

Code / Código	TU-870B	TU-870A	VR-210	2004-MM4X35CS
Qty / Qté / Cant.	x 1	x 2	x 4	x 2

When you have completed the assembly of your new furniture, install plastic caps

Lorsque vous avez complété l'assemblage de votre meuble, installez les capuchons de plastique

Una vez que haya completado el ensamblaje del mueble, coloque los capuchones de plástico



To level your furniture, use leg levelers.

Pour niveler votre meuble utilisez les pattes ajustables.

Para nivelar su mueble utilice las patas ajustables.

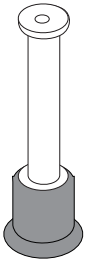
PRODUCT CARE / ENTRETIEN DU PRODUIT / MANTENIMIENTO DEL PRODUCTO

Avoid placing the furniture in the sunlight or near a source of heat. Use a soft dry cloth for dusting. To clean heavy dirt, use a cloth dipped in a solution of mild detergent and water. Avoid leaving wet objects on the surface or using commercial chemical cleaning products.

Évitez d'exposer le meuble au soleil ou près de toute source de chaleur. Pour le nettoyage, utilisez un chiffon doux et sec. Pour la grosse saleté, utilisez un chiffon humidifié avec un peu de détergent dilué dans l'eau. Évitez de laisser des objets mouillés sur la surface de votre meuble ou d'utiliser des nettoyeurs chimiques.

Evite exponer el mueble al sol o las fuentes de calor. Para limpiarlo, utilice un paño suave y seco. Para limpiar las manchas rebeldes, utilice un trapo húmedo con un poco de detergente diluido en agua. No deje objetos mojados encima del mueble ni utilice limpiadores que contengan productos químicos. química.

CONGRATULATIONS! YOU ARE NOW THE OWNER OF A QUALITY PRODUCT
FÉLICITATIONS! VOUS AVEZ MAINTENANT EN VOTRE POSSESSION UN PRODUIT DE QUALITÉ
FELICITACIONES! AHORA ES USTED DUEÑO DE UN PRODUCTO DE CALIDAD.



You are at a step of hardware installation and some H-36 are missing:

Before calling to order your missing bolts (H-36), please make sure you have not installed any bolts (H-36) in the wrong place. To remove a bolt (H-36) which is not in the correct place, please refer to your instruction manual.

Vous êtes à une étape d'installation de quincaillerie et il vous manque des H-36 :

Avant d'appeler pour commander des boulons (H-36), assurez-vous de ne pas avoir installé des boulons (H-36) au mauvais endroit. Pour enlever un boulon (H-36) mal situé, consultez le feuillet d'instructions.

Usted está en alguna etapa de la instalación de quincallas y le faltan las H-36 :

Antes de llamar para pedir los pernos (H-36), asegúrese de que no los haya instalado en el lugar equivocado.

Para retirar un perno (H-36) mal puesto, consulte el folleto de instrucciones.

How to separate and install your CO-249 and CO-684 slides:

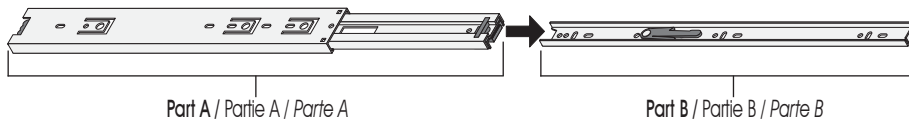
The CO-249 & CO-684 slides consist of two sections which you must separate. To separate the slides, please refer to your instruction manual. The slides are installed on distinct parts which will be re-grouped only when the drawers are installed on the furniture.

Comment séparer et installer les coulisseaux CO-249 et CO-684 :

Les coulisseaux CO-249 et CO-684 sont constitués d'une partie que vous devez séparer en deux sections. Pour séparer le coulisseau, référez-vous au feuillet d'instructions. Les coulisseaux sont installés sur deux pièces distinctes et seront regroupés seulement lors de l'installation des tiroirs dans le meuble.

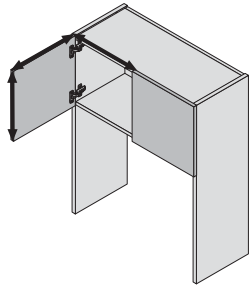
Cómo separar y instalar las guías correderas CO-249 y CO-684 :

Las guías correderas CO-249 y CO-684 están constituidas por una parte que usted debe separar en dos secciones. Para separar las guías correderas, consulte el folleto de instrucciones. Las guías correderas se instalan en dos piezas distintas y sólo serán reagrupadas una vez que se instalen los cajones en el mueble.



The doors on your furniture are crooked or the space between the doors is uneven:

It is very important to install the hinges and hinge plates on the correct parts while respecting the instruction manual. For the installation and adjustment of the doors, please refer to your instruction manual or log on to the internet site.



Les portes de votre meuble sont croches ou l'espace qui les sépare est inégal :

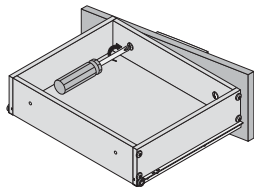
Il est important d'installer les pentures et les plaques sur les bonnes pièces en respectant le feuillet d'instructions. Pour l'installation des portes et leur ajustement, référez-vous à l'étape d'installation des portes dans le feuillet d'instructions ou sur le site internet de.

Las puertas de su mueble están chuecos o el espacio que las separa es desigual :

Es importante instalar las bisagras y las placas sobre las piezas adecuadas respetando el folleto de instrucciones. Para la instalación de las puertas y su ajuste, consulte la etapa de instalación de las puertas en el folleto de instrucciones o en el sitio Internet de.

The drawers on your furniture are crooked or the space between the drawers is uneven:

While referring to the section indicating the actual sizes of the screws in your instruction manual , please insure that you are using the correct size screws needed when installing your drawer slides and drawer fronts. They must be installed straight. While installing the drawer front, make sure that the correct side is facing up. For the adjustment of the drawer fronts, please refer to your instruction manual or log on to the internet site.



Les tiroirs de votre meuble sont croches ou l'espace qui les sépare est inégal :

En vous référant au tableau de vis grandeur réelle du feuillet d'instructions, assurez-vous que vous avez utilisé les bonnes vis lors de l'installation des coulisseaux ainsi que du devant de tiroir et qu'elles sont posées bien droites. Assurez-vous également que le devant du tiroir n'est pas assemblé à l'envers. Référez-vous à l'étape d'ajustement des tiroirs dans le feuillet d'instructions ou sur le site internet de.

Los cajones de su mueble están chuecos o el espacio que los separa es desigual :

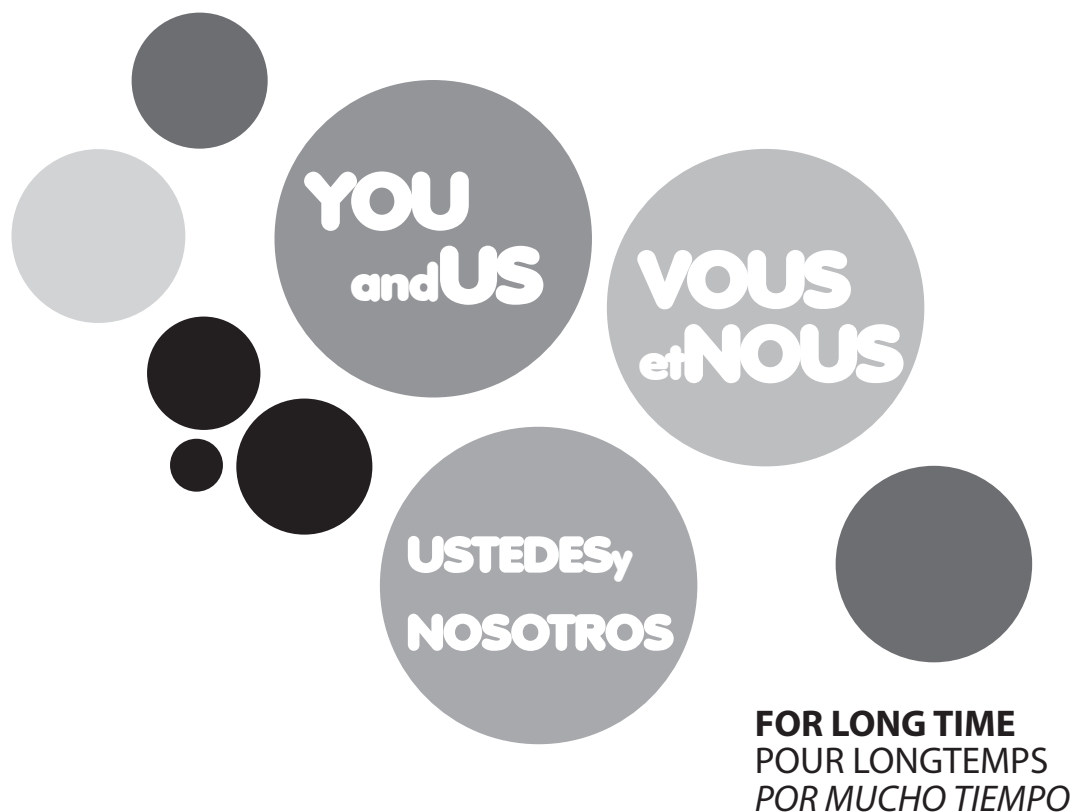
Consulte la tabla de tornillos en tamaño real del folleto de instrucciones y asegúrese de que haya utilizado los tornillos adecuados durante la instalación de las guías correderas así como también la parte delantera del cajón y que éstos estén puestos bien derechos. Asegúrese también de que la parte delantera del cajón no esté ensamblada al revés. Consulte la etapa del ajuste de cajones en el folleto de instrucciones o en el sitio Internet de.



For more information or to discover our new products

Pour toute information ou pour découvrir nos nouveaux produits

Para obtener más información o para obtener nuevos productos



FOR LONG TIME
POUR LONGTEMPS
POR MUCHO TIEMPO



OUR FURNITURE IS GARANTEED FOR 10 YEARS. NO MATTER THE PROBLEM, OUR CUSTOMER SERVICE IS THERE FOR YOU.

NOS MEUBLES SONT GARANTIS POUR 10 ANS. PEU IMPORTE LE PROBLÈME, N'HÉSITÉZ PAS À COMMUNIQUER AVEC NOTRE SERVICE À LA CLIENTÈLE.

NUESTROS MUEBLES TIENEN UNA GARANTIA DE 10 AÑOS. NO IMPORTA EL PROBLEMA, COMUNIQUE CON NUESTRO SERVICIO À CLIENTE.