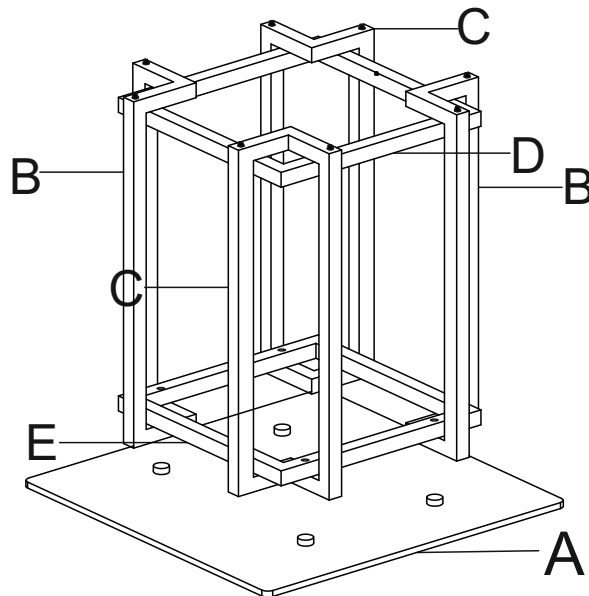
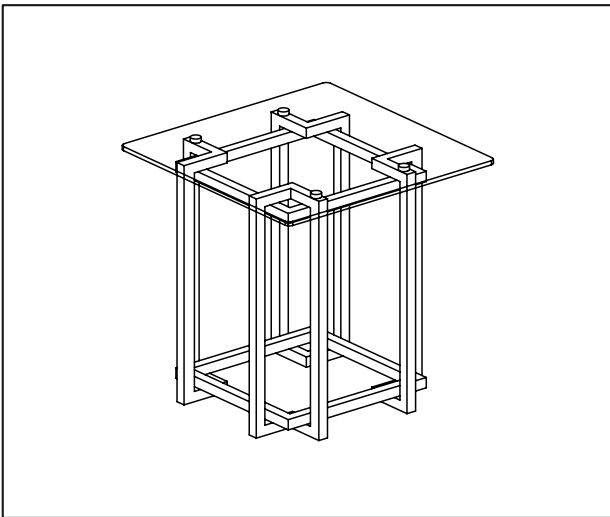


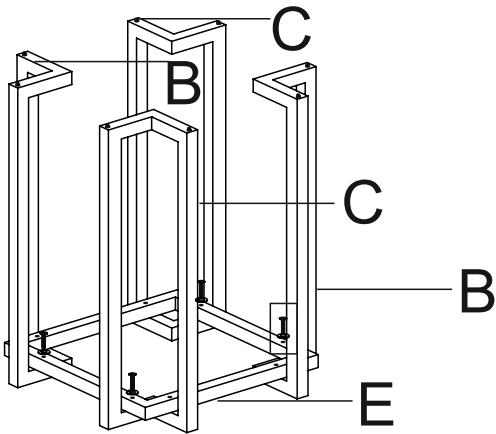
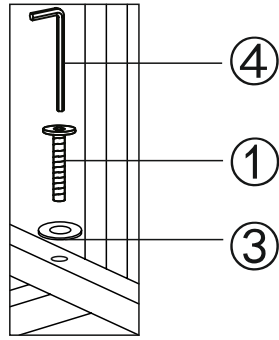
# ASSEMBLY INSTRUCTION/INSTRUCTIONS D' ASSEMBLAGE



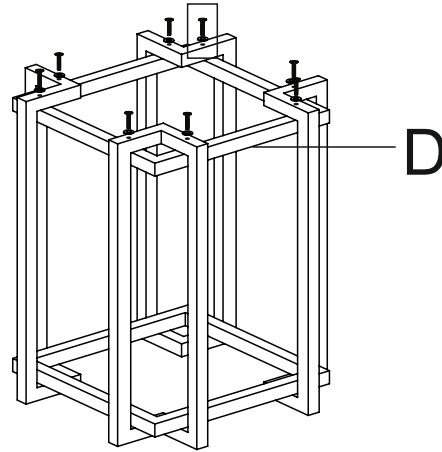
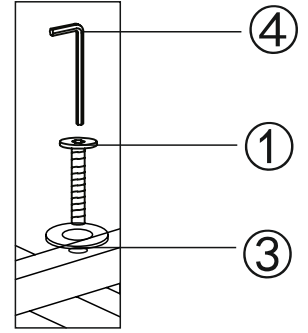
**TURN TOP UPSIDE DOWN ON A SOFT WORKING SURFACE.  
TOURNEZ LE DESSUS SENS DESSUS DESSOUS SUR UNE SURFACE DE TRAVAILLISSE.**

<p><b>B</b></p>	<p><b>C</b></p>	<p><b>D</b></p>	<p><b>E</b></p>
<p>①</p> <p>12 PCS/unités</p>	<p>②</p> <p>4 PCS/unités</p>	<p>③</p> <p>16 PCS/unités</p>	<p>④</p> <p>1 PC/unités</p>

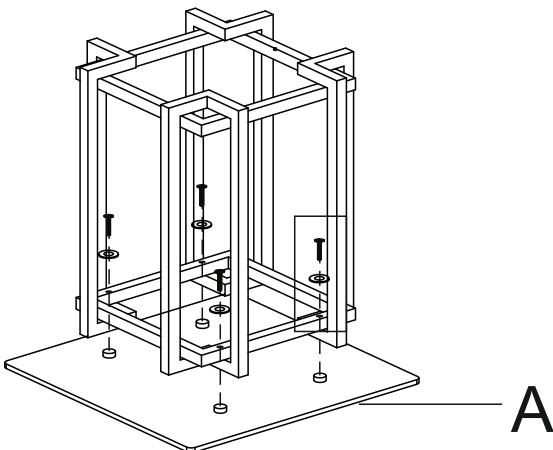
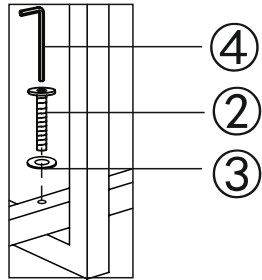
STEP 1/ÉTAPE 1



STEP 2/ÉTAPE 2



STEP 3/ÉTAPE 3



STEP 4/ÉTAPE 4

