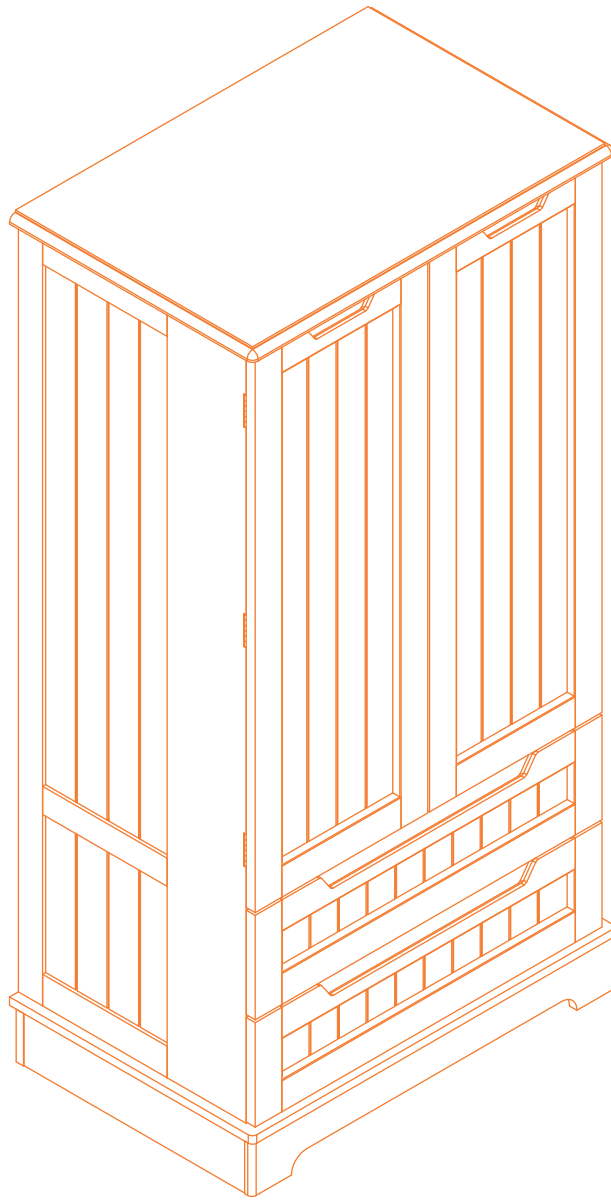


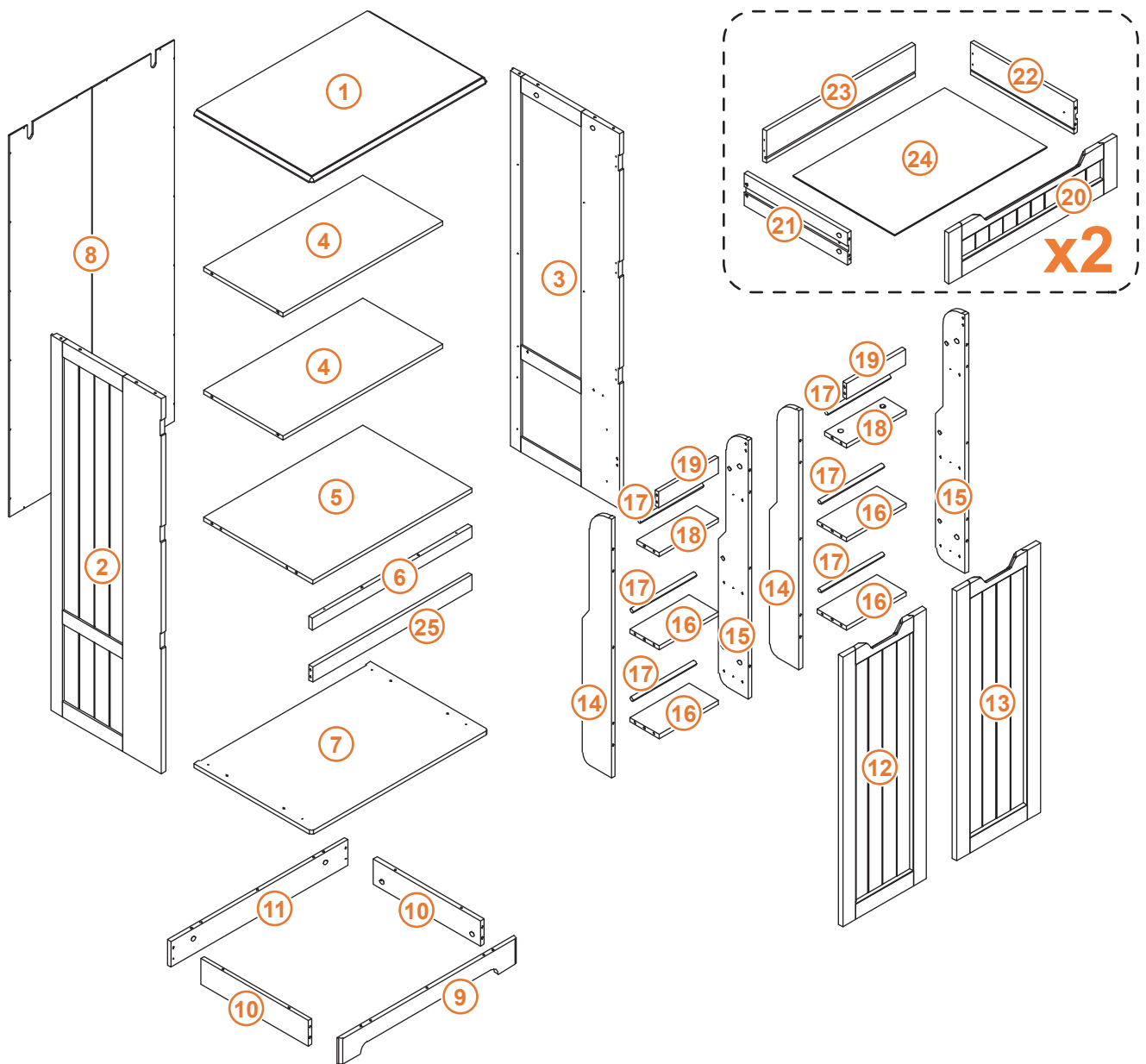


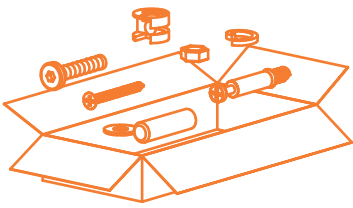
X 2

## Pantry Cabinet

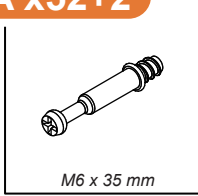


\* Upon receiving your email, we'll respond within **48** working hours.



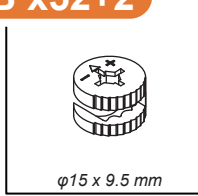


**A x52+2**



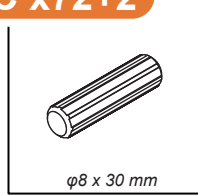
M6 x 35 mm

**B x52+2**



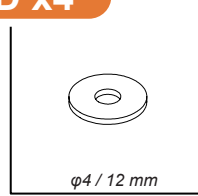
$\varnothing$ 15 x 9.5 mm

**C x72+2**



$\varnothing$ 8 x 30 mm

**D x4**



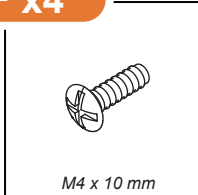
$\varnothing$ 4 / 12 mm

**E x4**



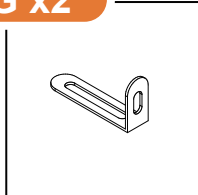
342 mm

**F x4**

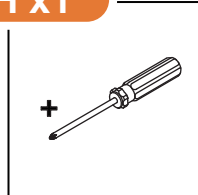


M4 x 10 mm

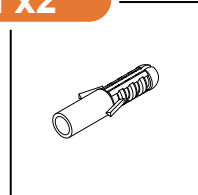
**G x2**



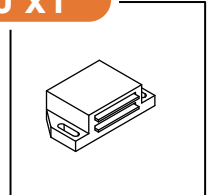
**H x1**



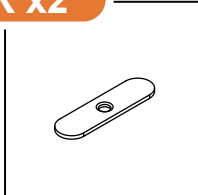
**I x2**



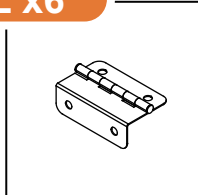
**J x1**



**K x2**



**L x6**



**M x20+2**



$\varnothing$ 2.5 x 10 mm

**N x2**



$\varnothing$ 3 x 10 mm

**O x36+2**



$\varnothing$ 3.5 x 12 mm

**P x2**



$\varnothing$ 3 x 14 mm

**Q x14+1**

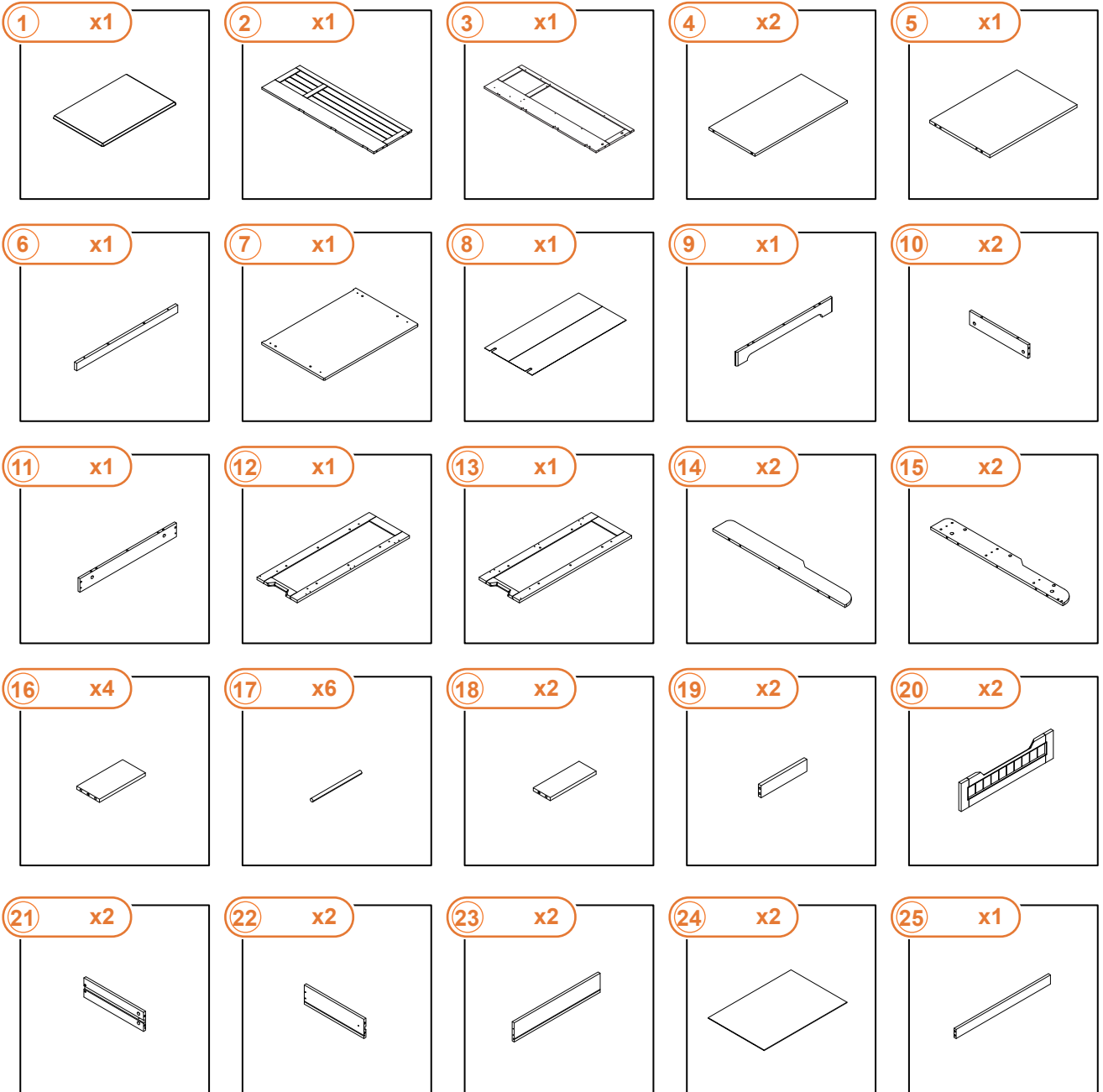


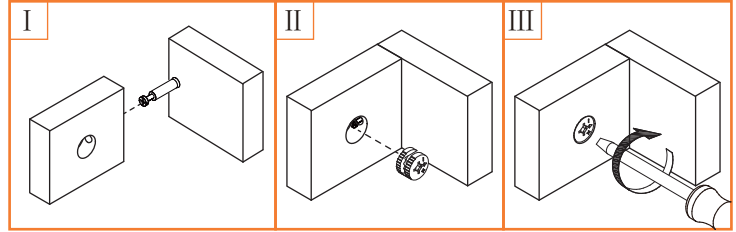
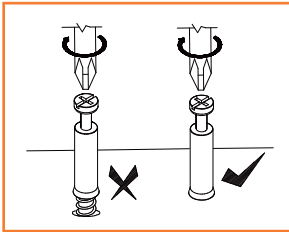
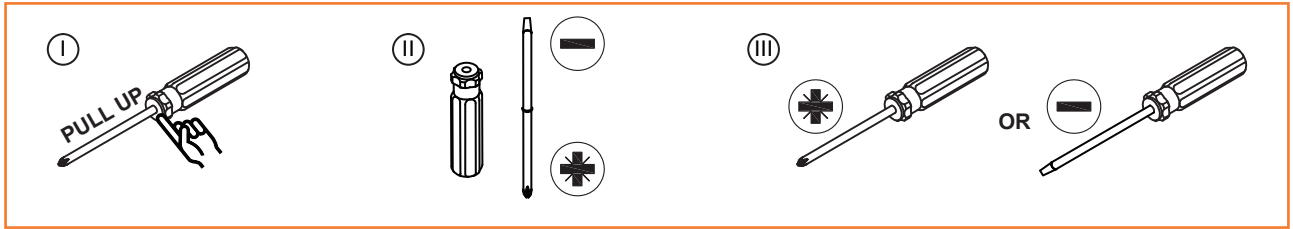
$\varnothing$ 4 x 30 mm

**R x2**

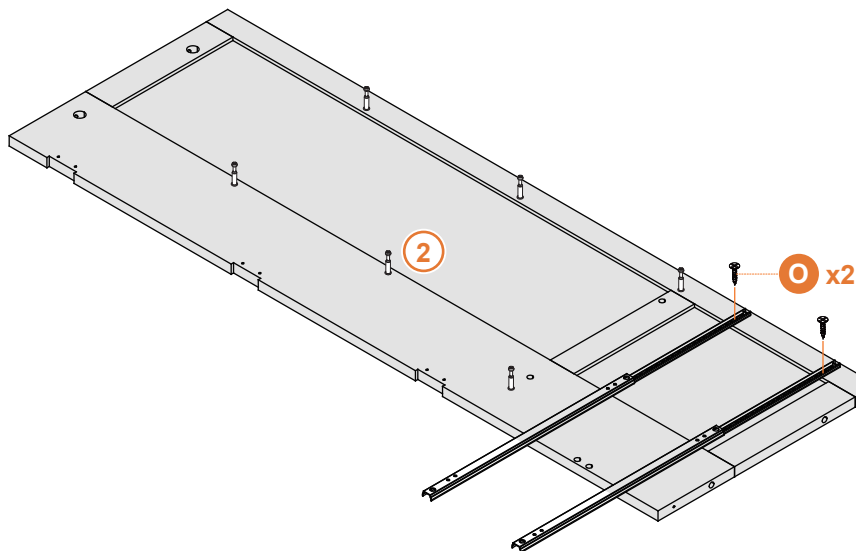
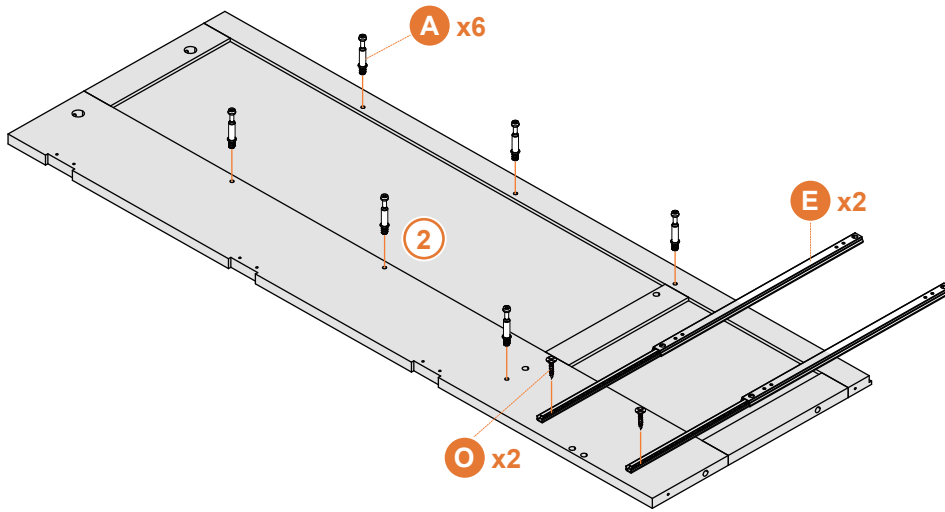
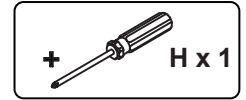
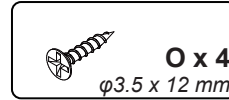
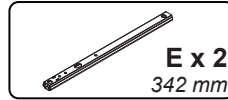
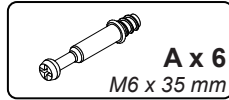
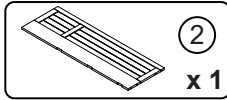


$\varnothing$ 4 x 40 mm

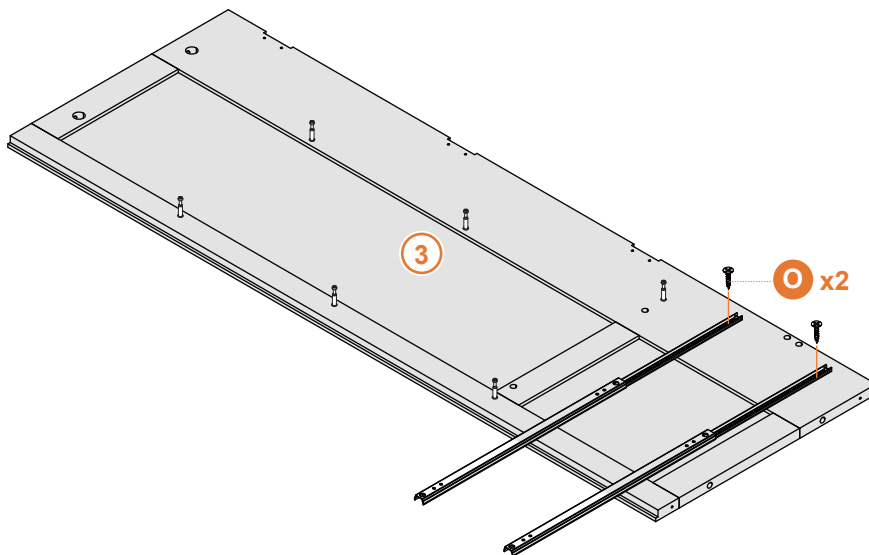
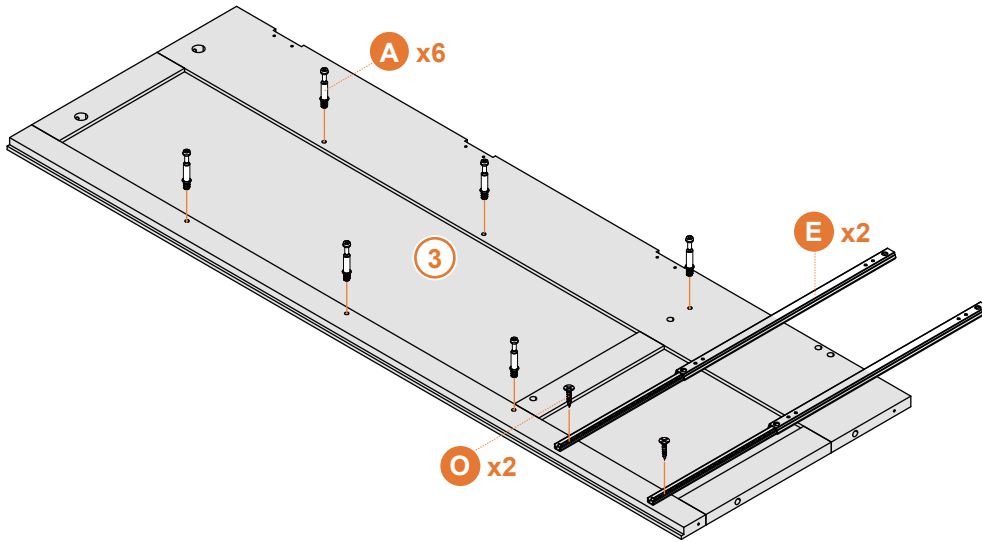
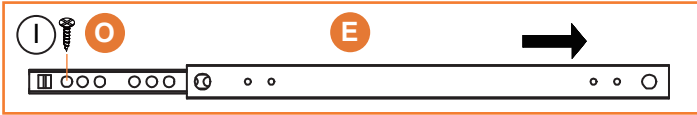
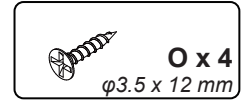
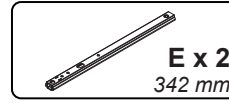
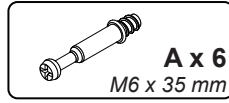
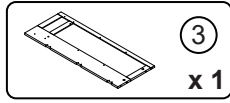




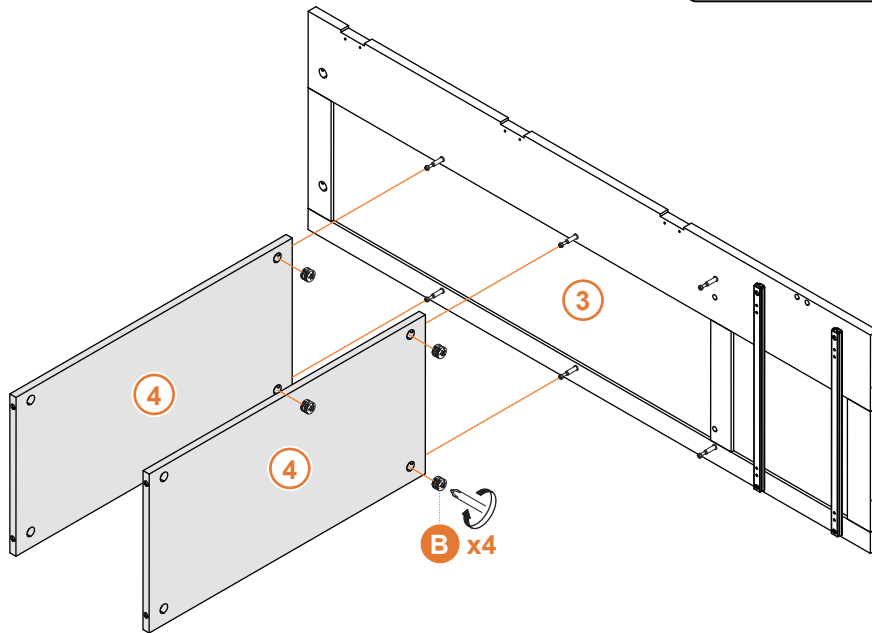
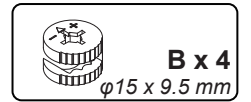
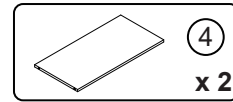
1



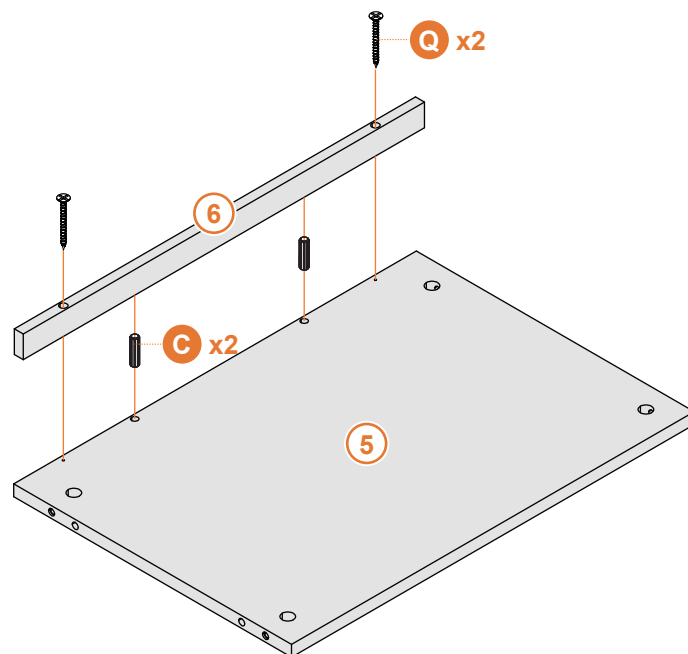
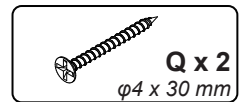
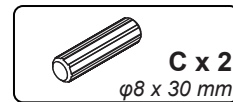
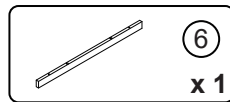
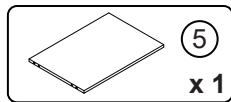
2



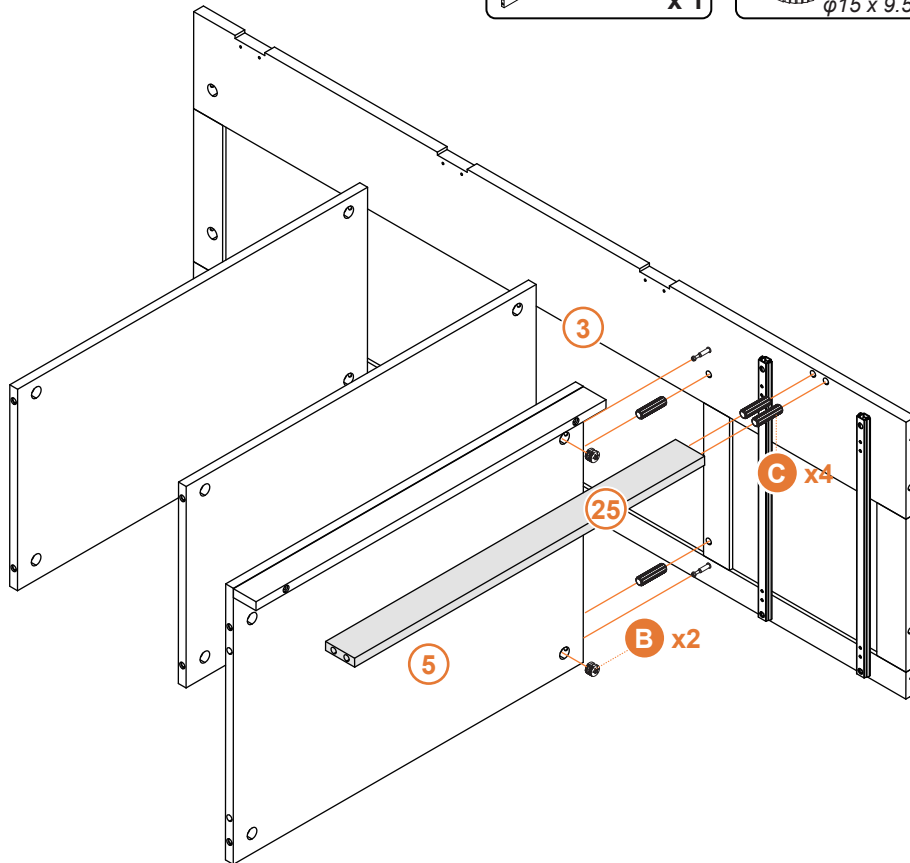
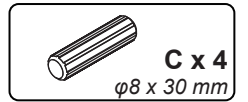
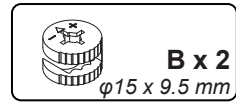
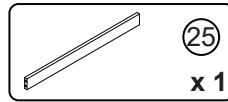
3



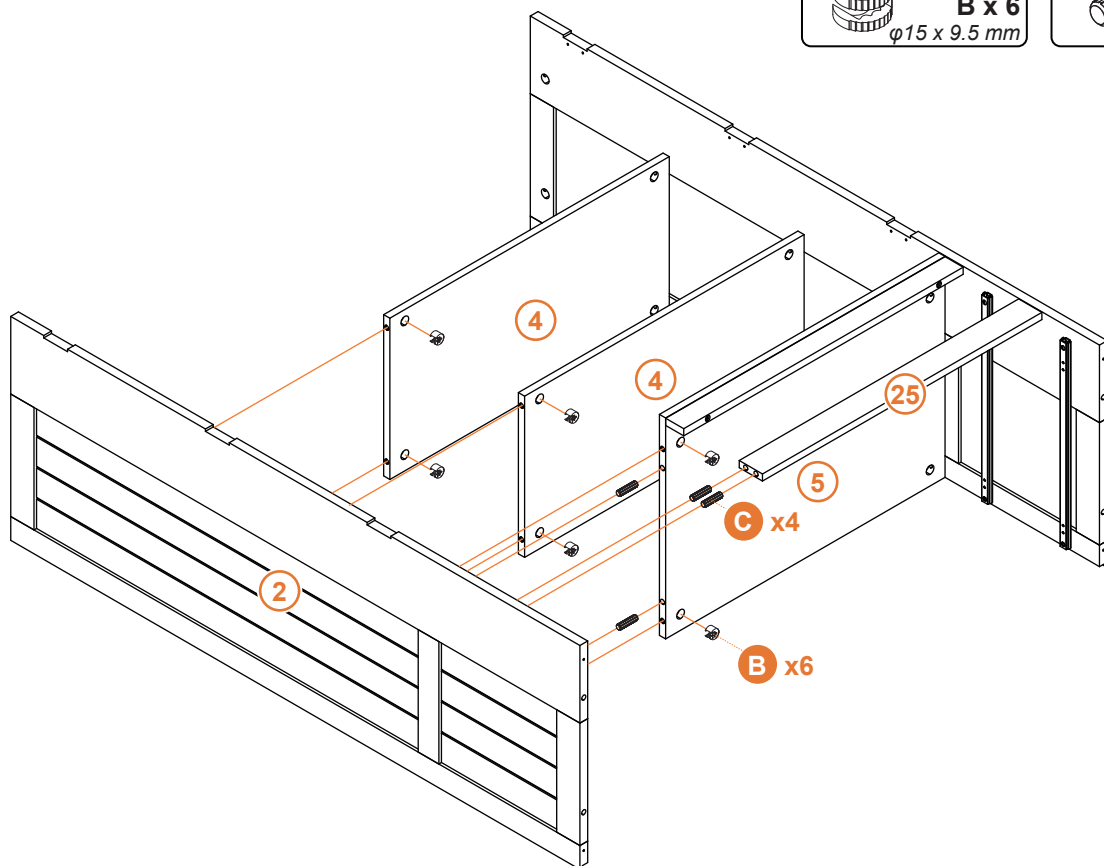
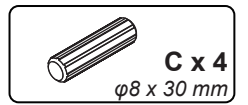
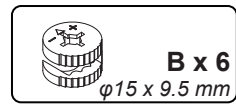
4



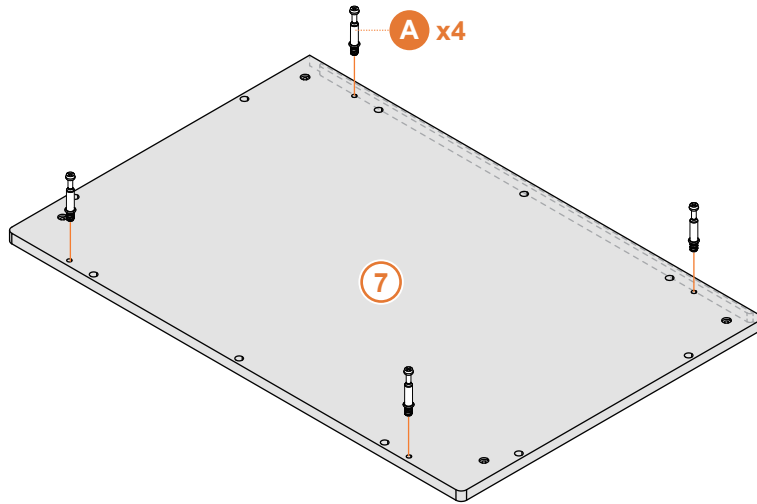
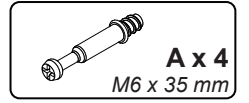
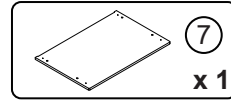
5



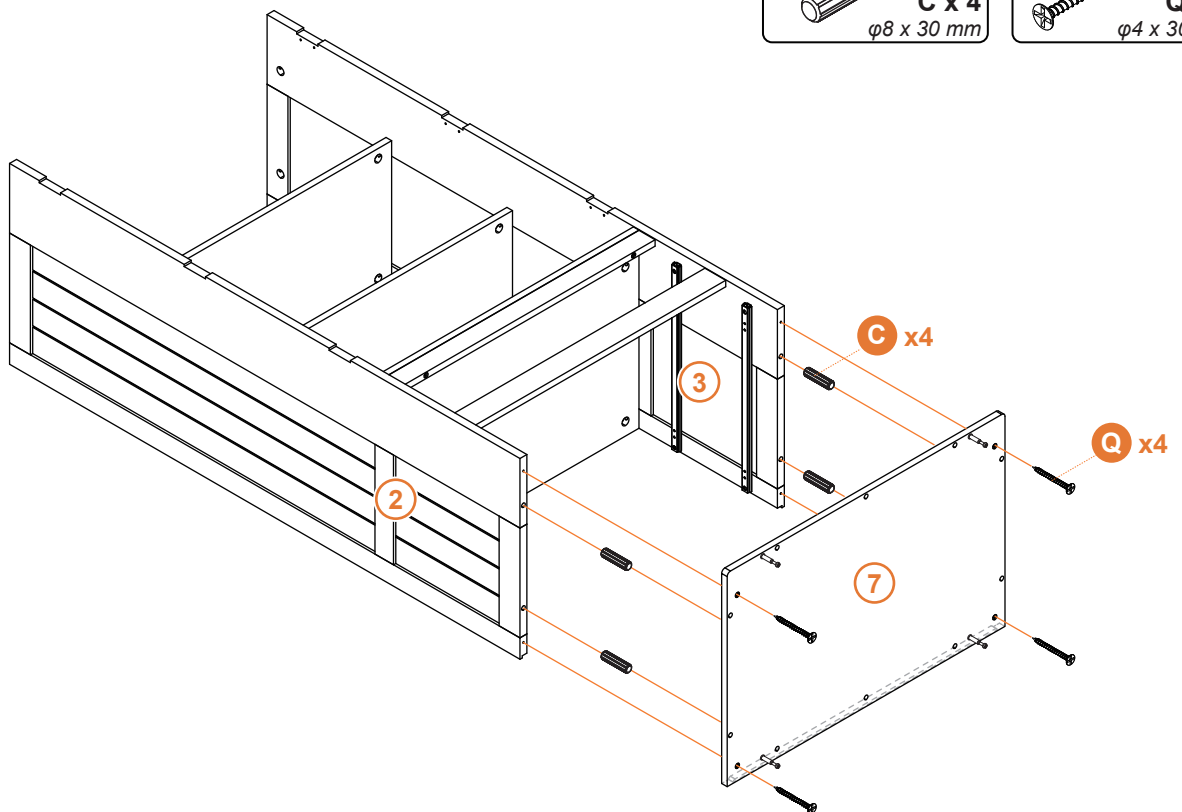
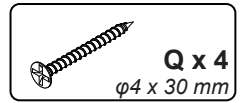
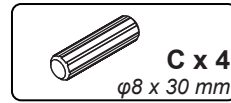
6



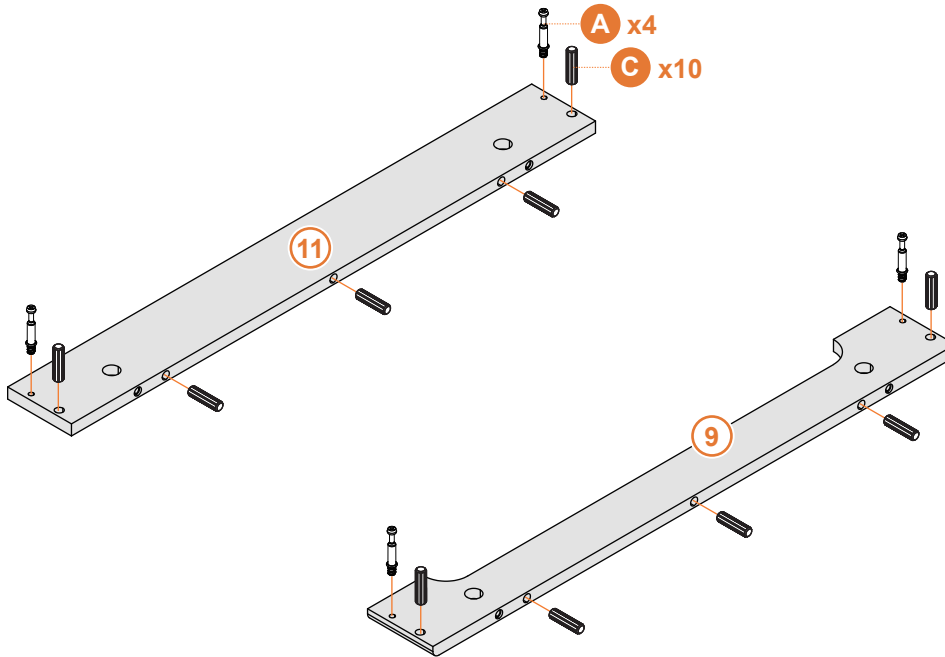
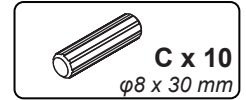
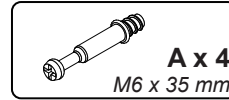
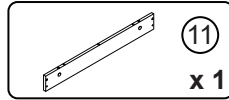
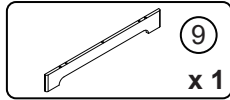
7



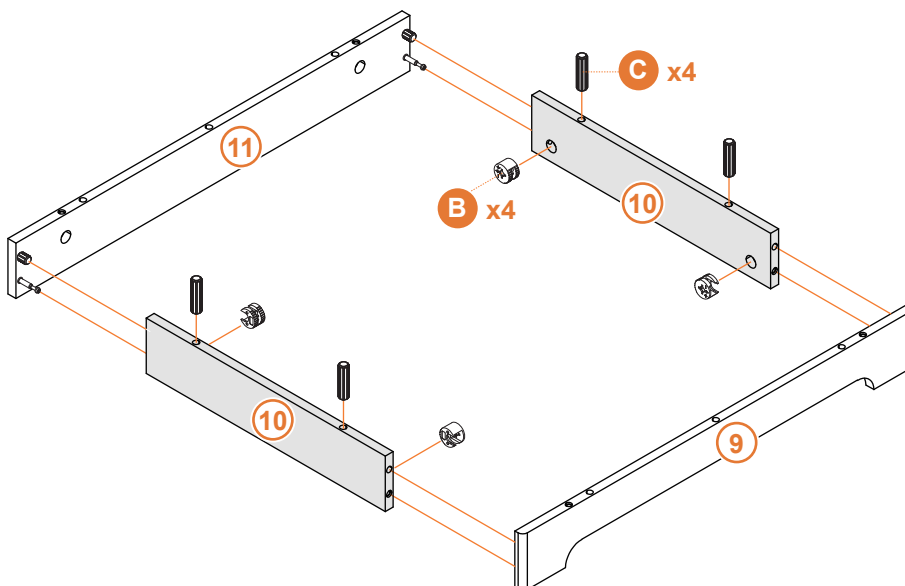
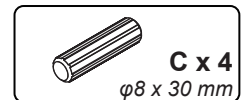
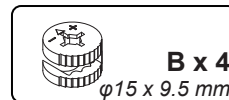
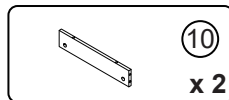
8



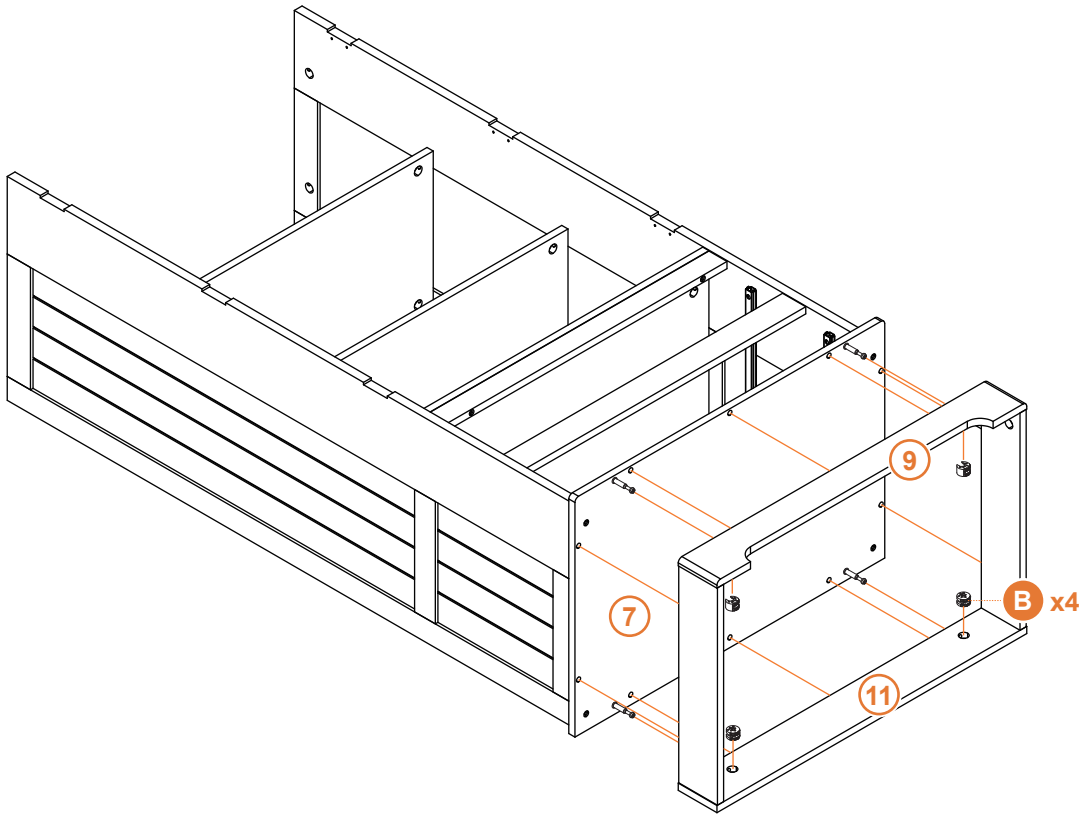
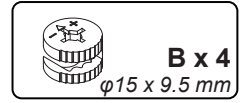
9



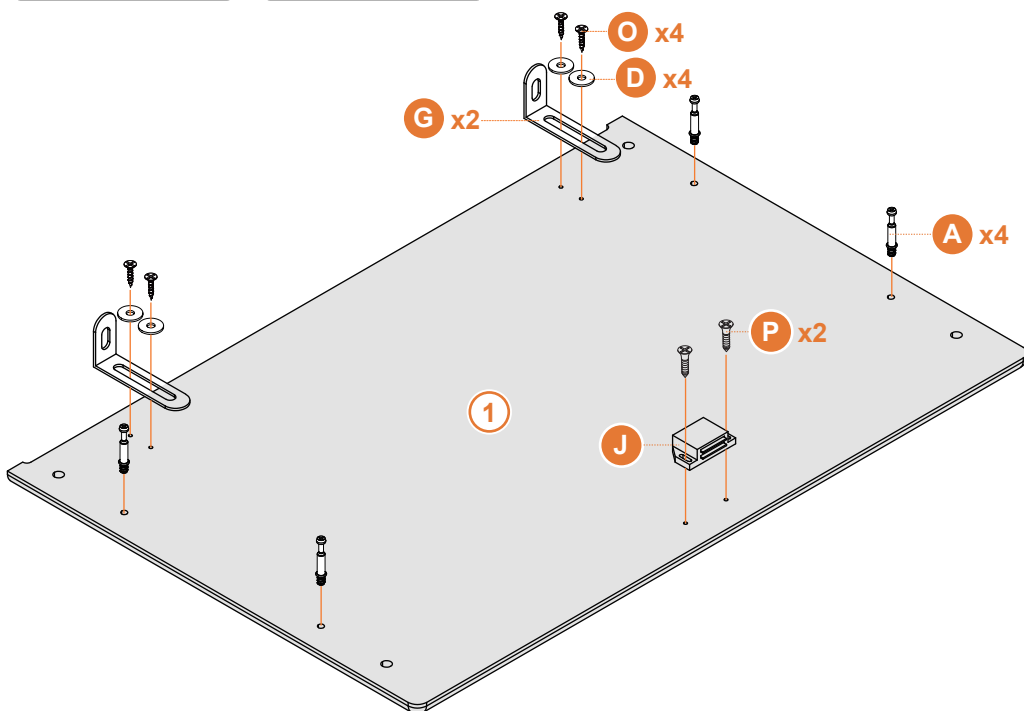
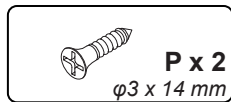
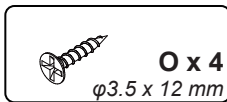
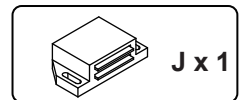
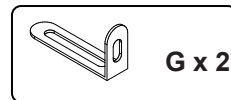
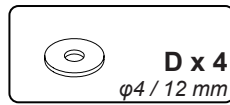
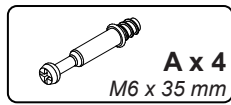
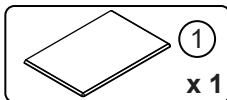
10



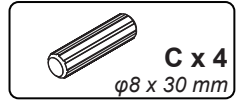
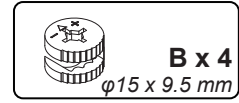
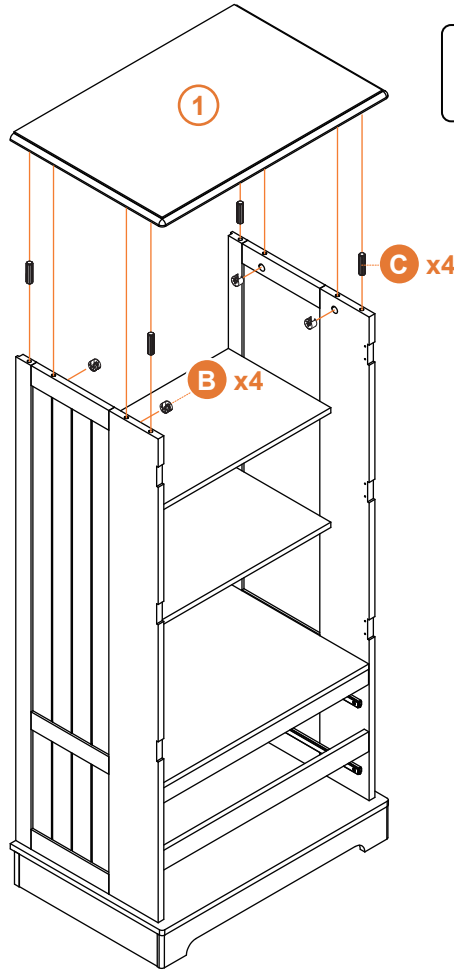
11



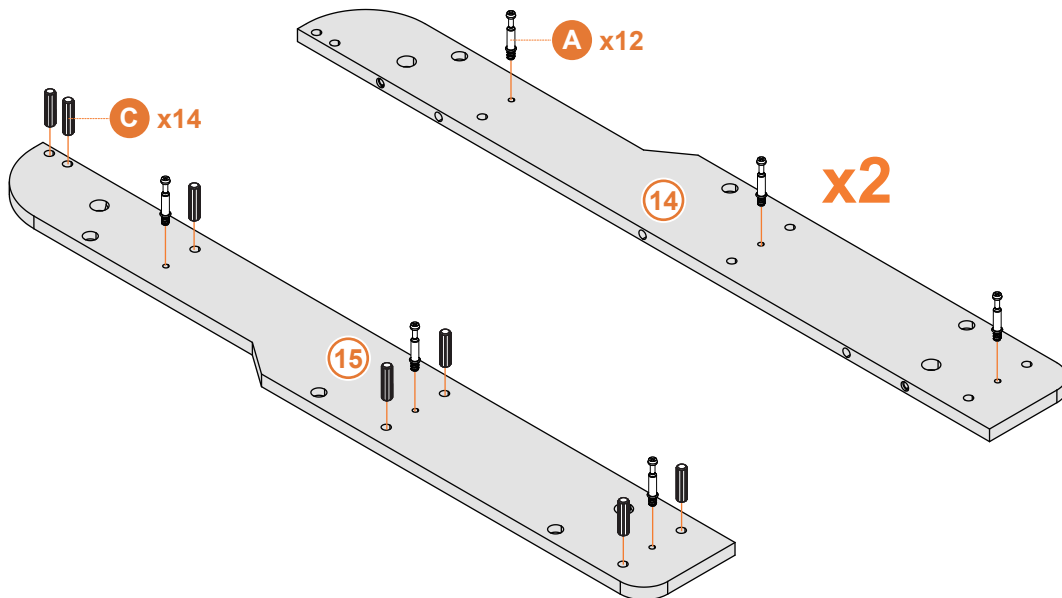
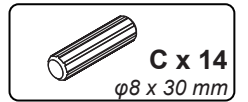
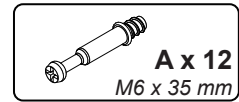
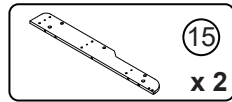
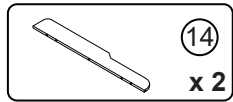
12



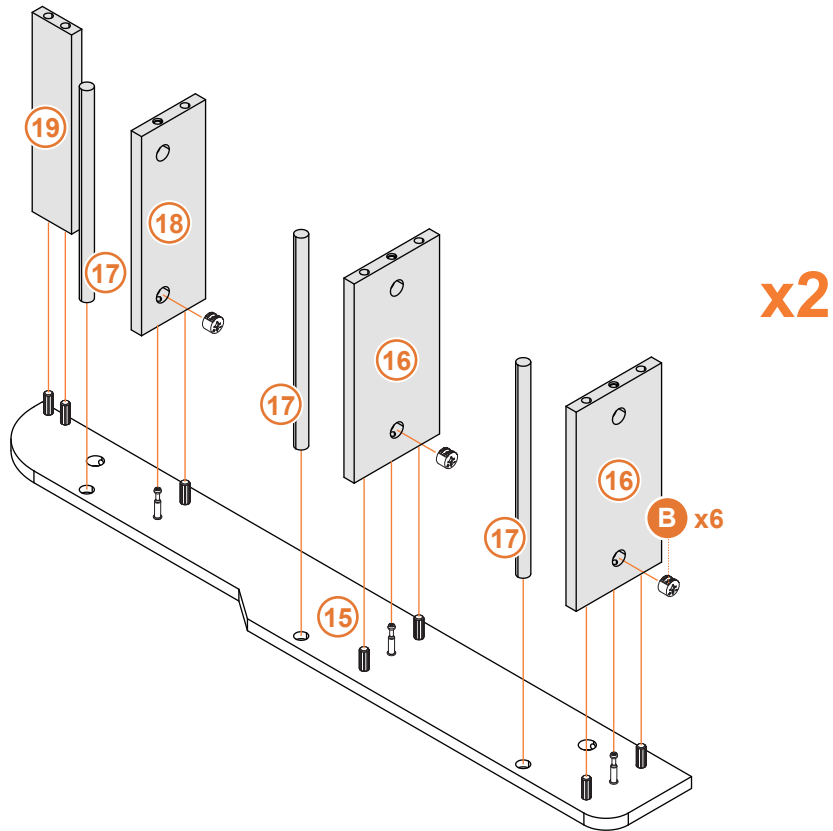
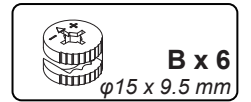
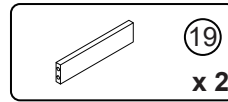
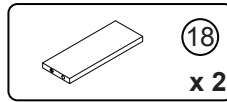
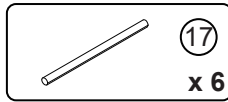
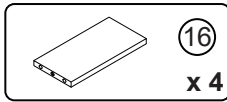
13



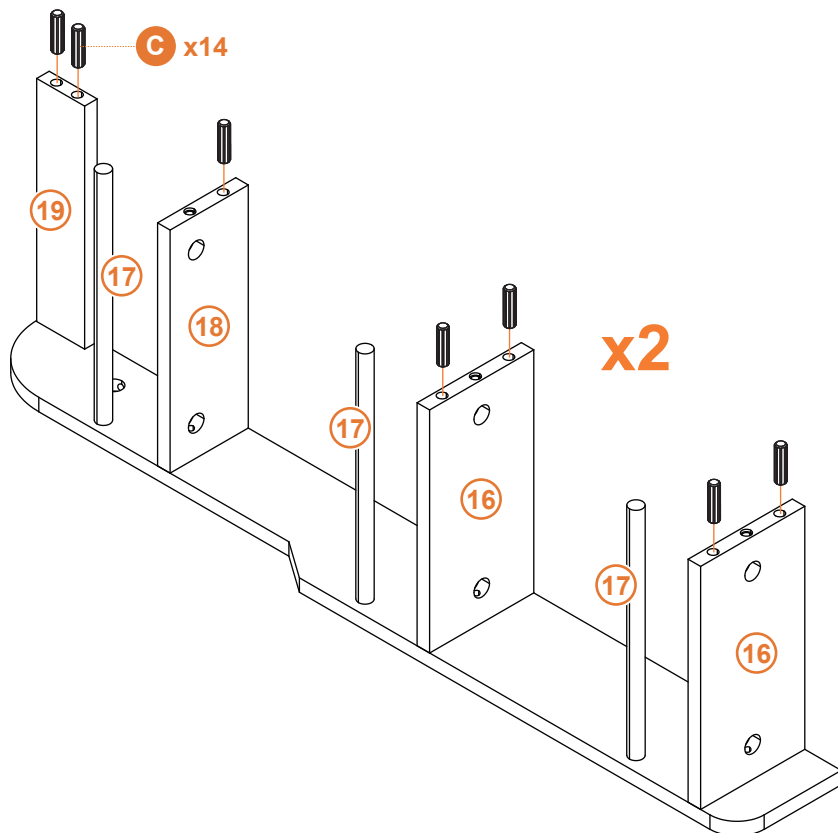
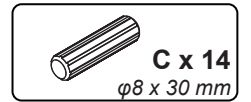
14



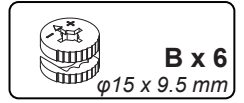
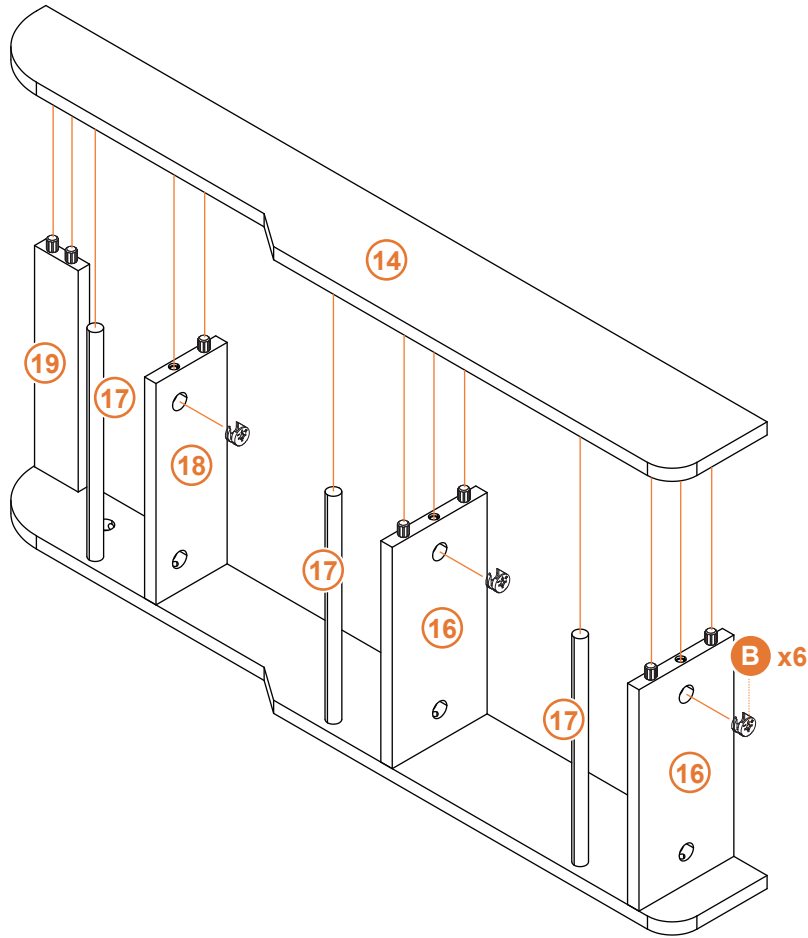
15



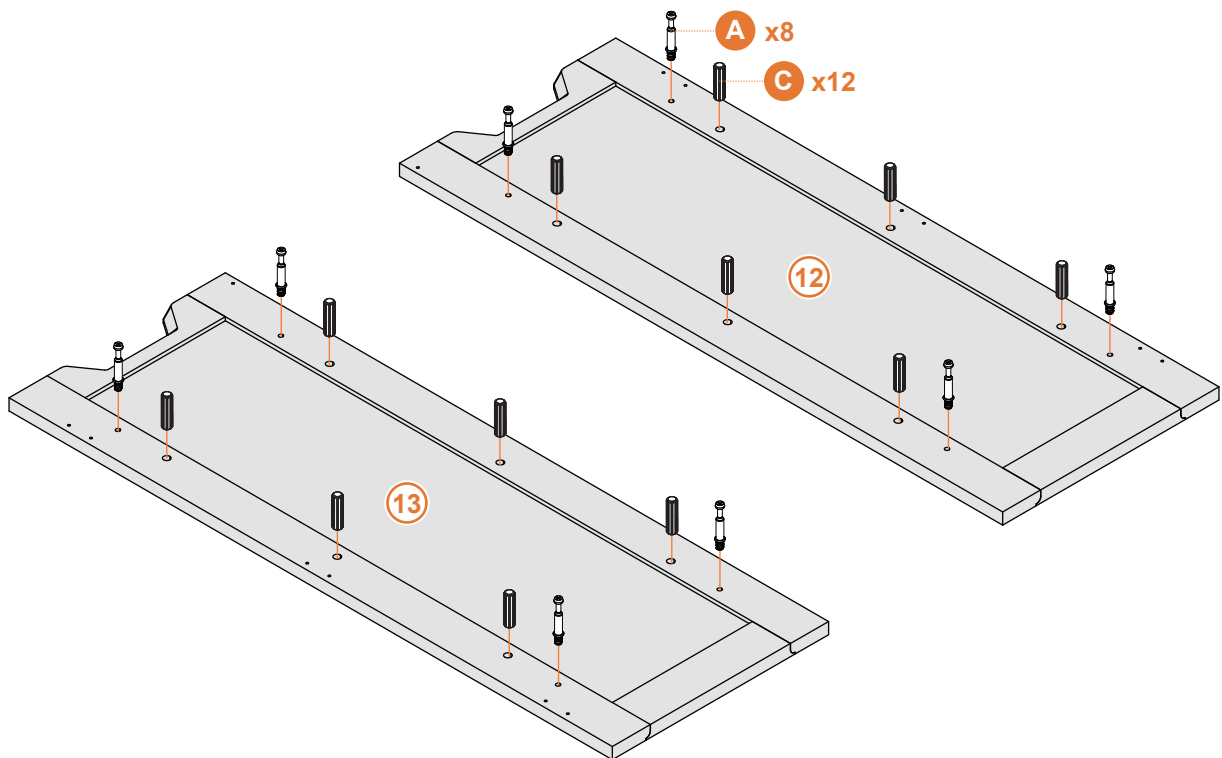
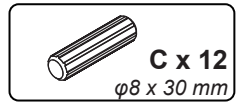
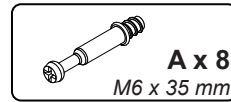
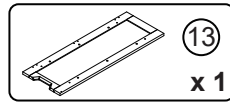
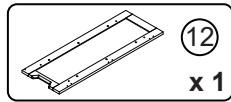
16



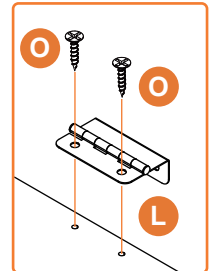
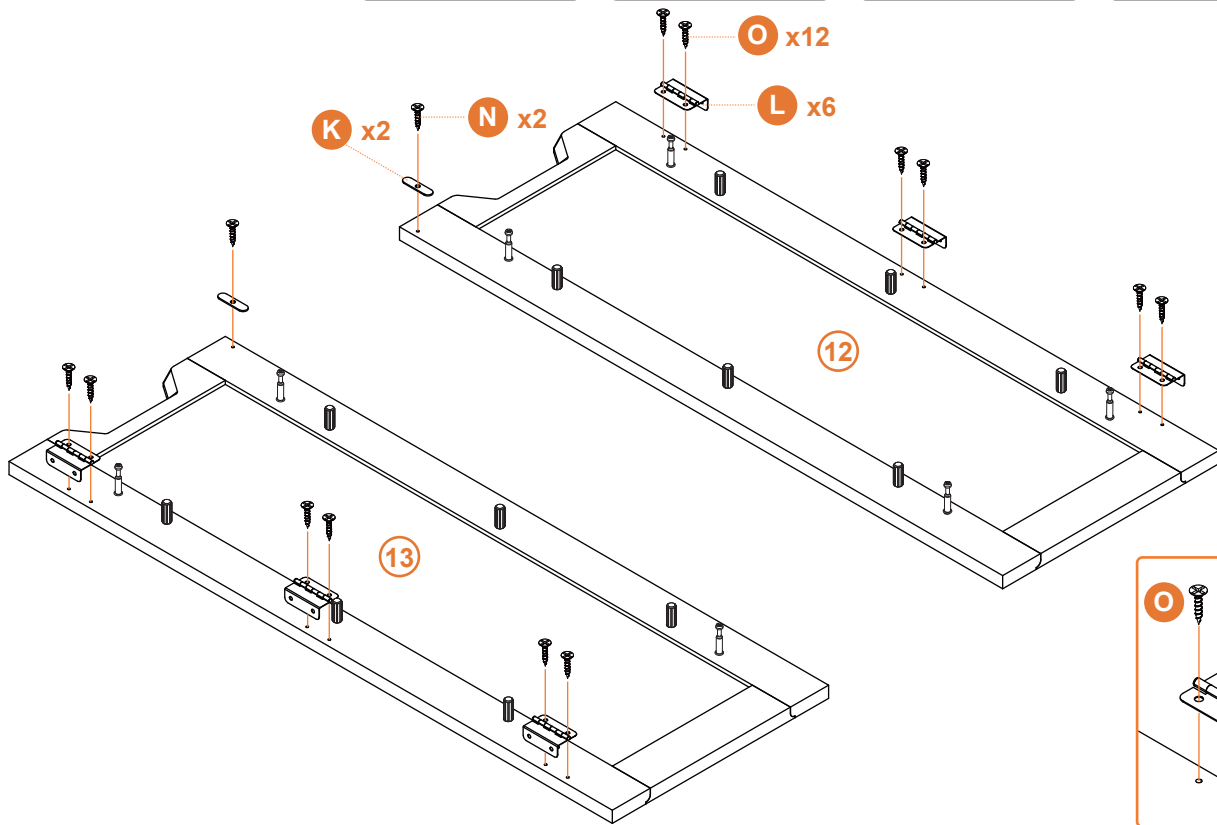
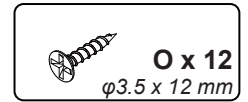
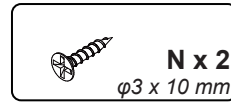
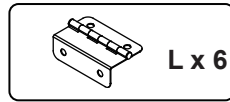
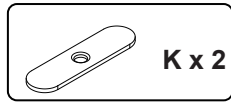
17



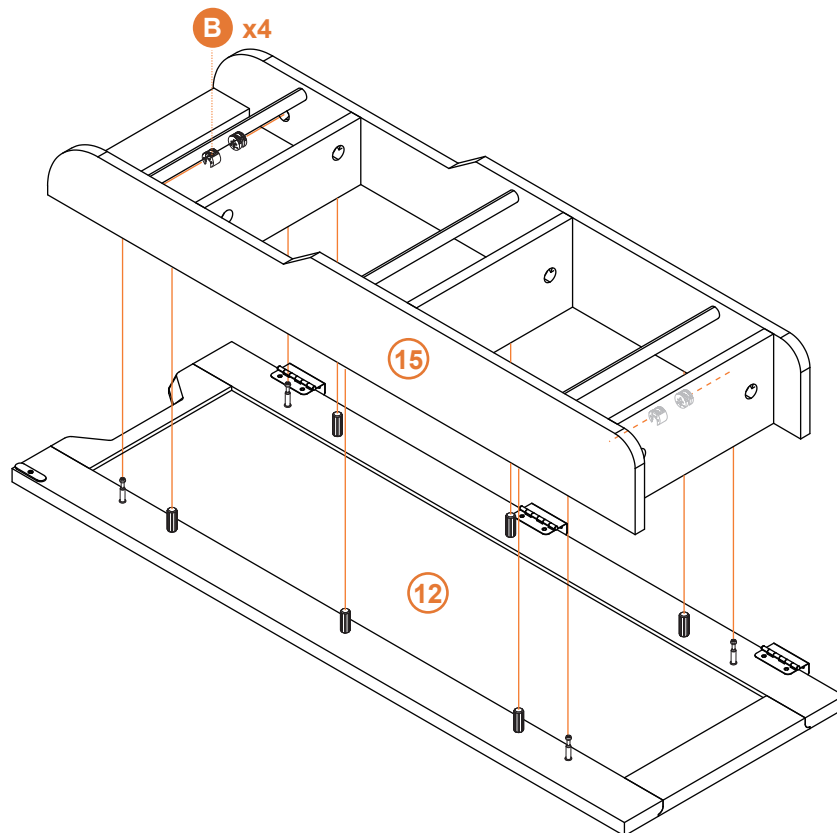
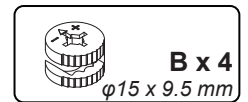
18



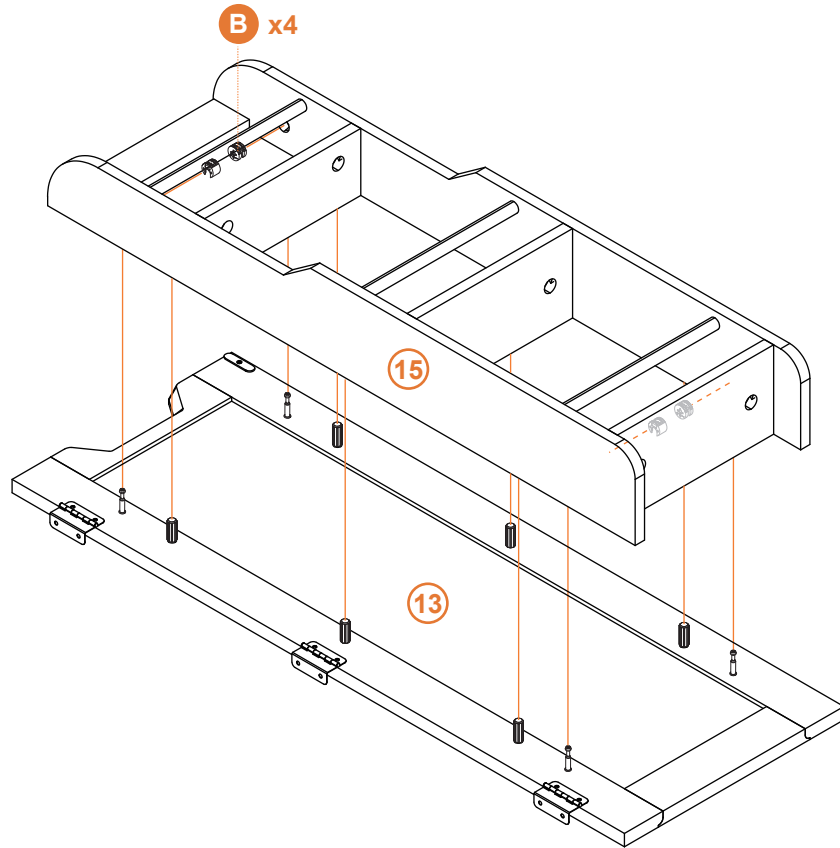
19



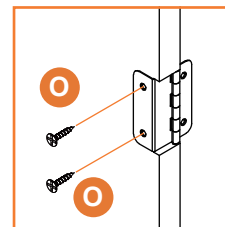
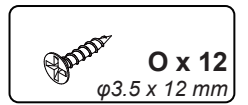
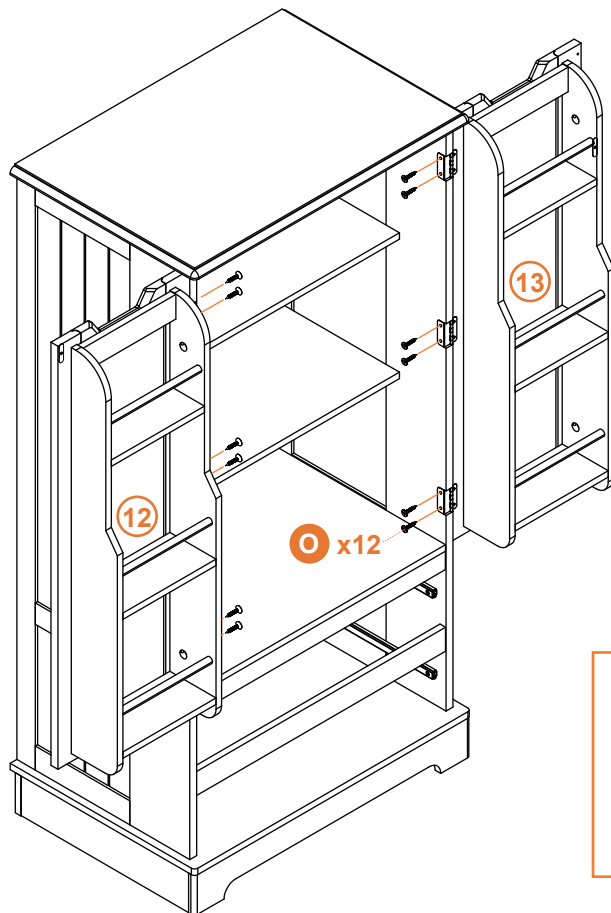
20



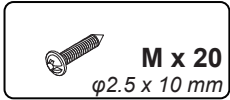
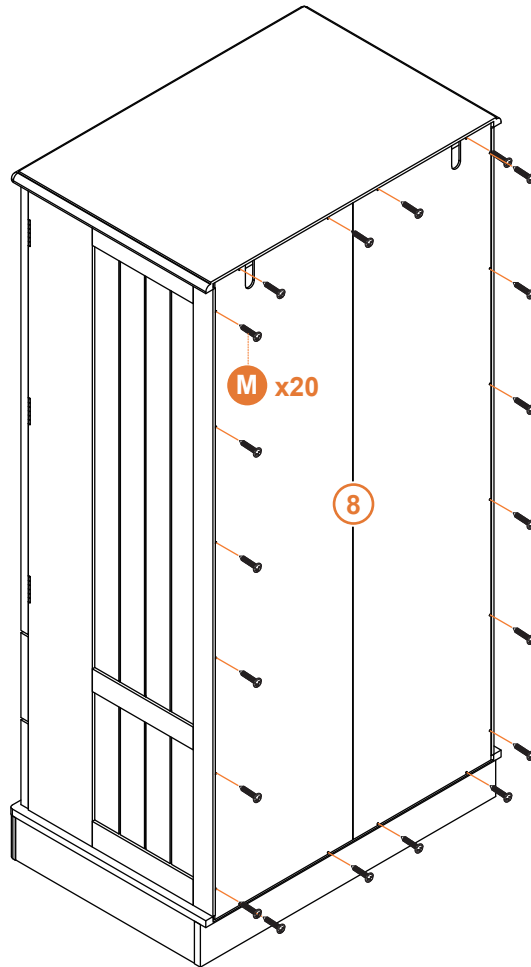
21



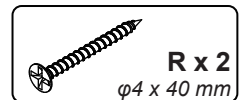
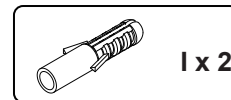
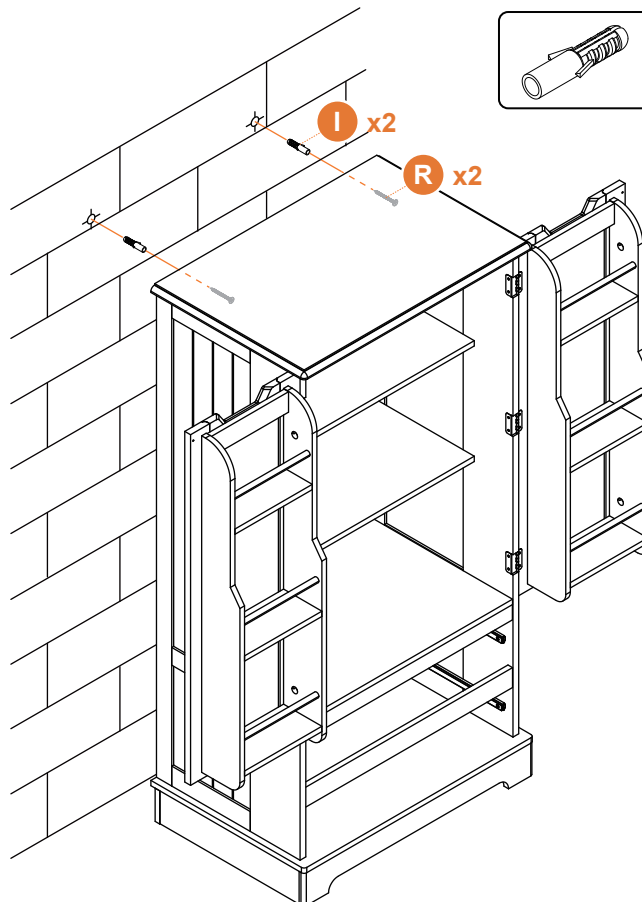
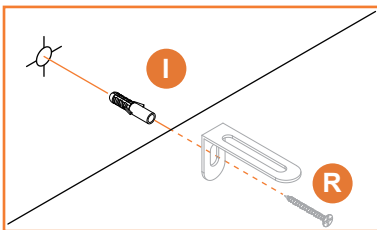
22



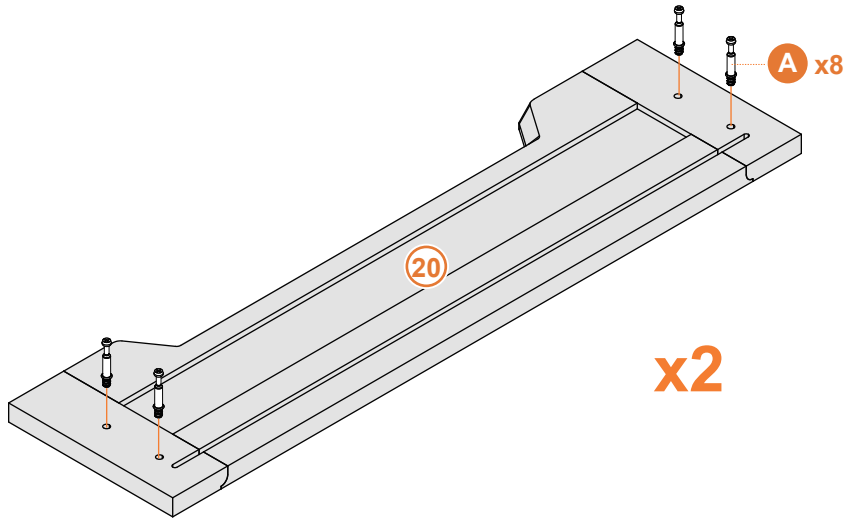
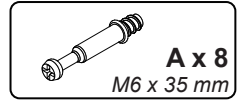
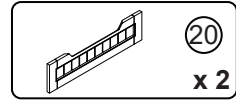
23



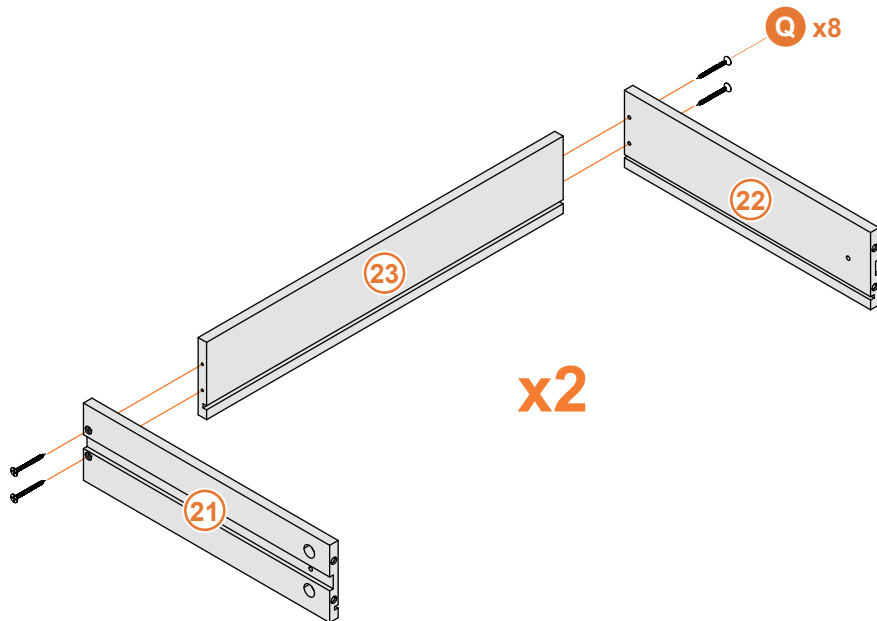
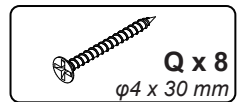
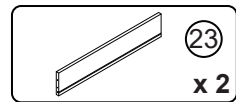
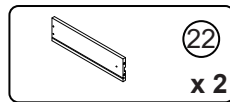
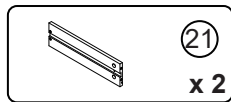
24



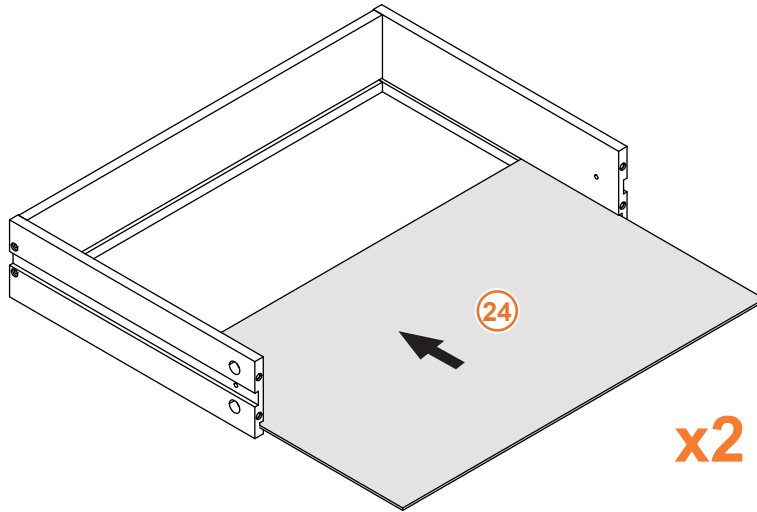
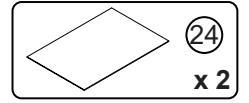
25



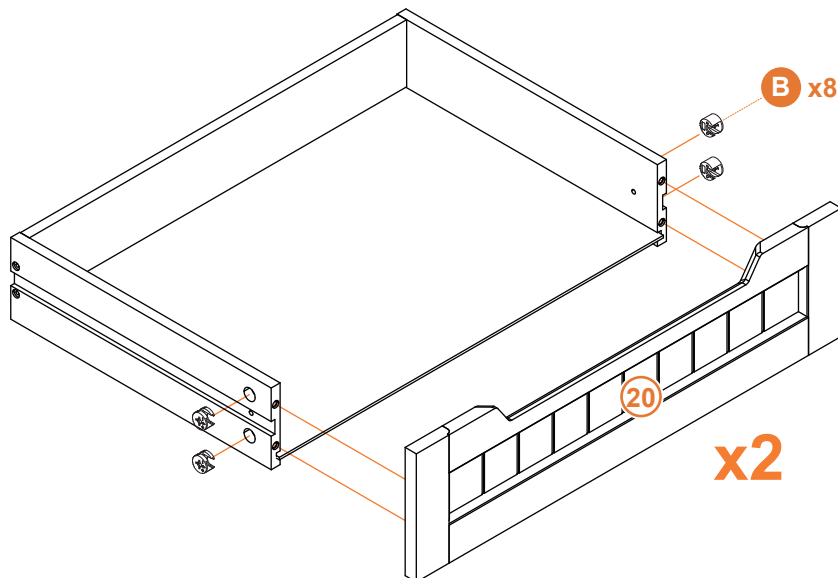
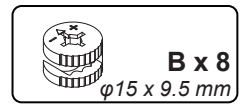
26



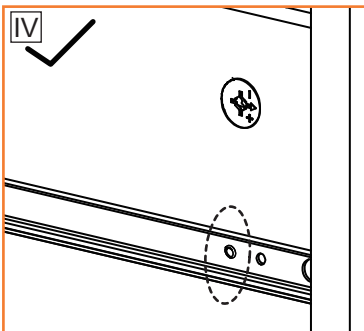
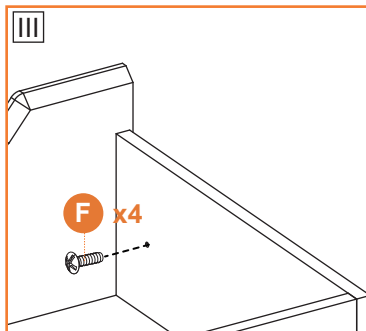
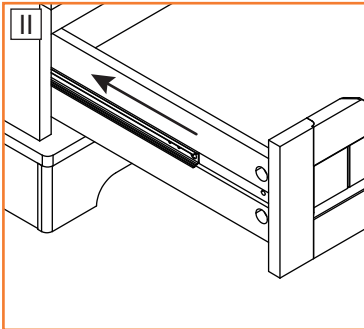
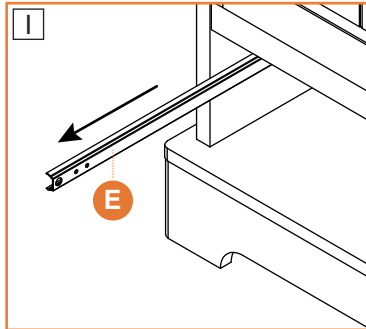
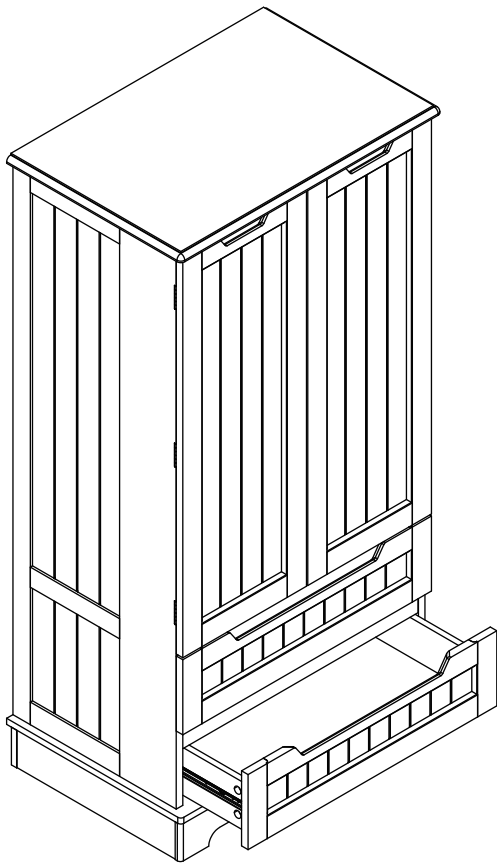
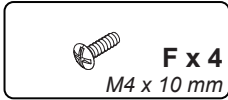
27



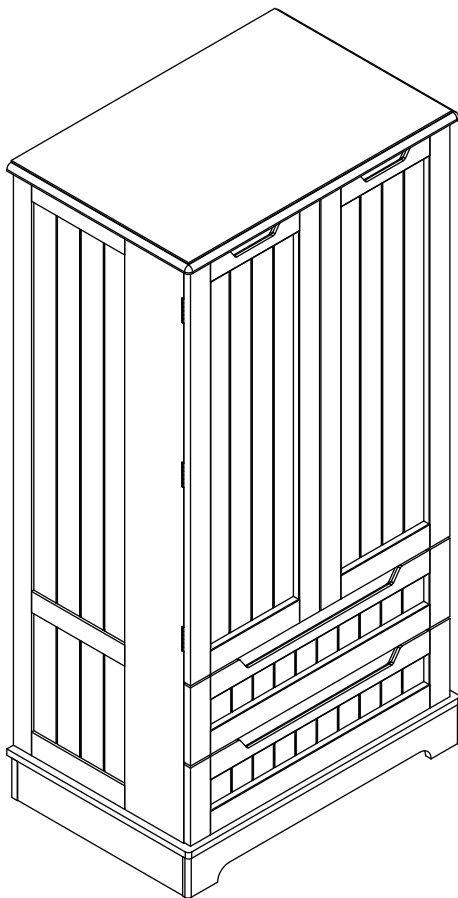
28



29



30



**Tips**

- This product is for indoor use only. The seller does not assume any responsibility and liability for damages caused by the following aspects:
  1. The product is used for a purpose other than its intended use and/or is changed/modified from the original one.
  2. The product is not installed/used properly under the guidelines of the instructions.
- If there are missing and/or defective part(s) after receiving the product, please stop assembling and contact us for help in time.
- Please assemble the product on a spacious place. But please do not place the unpackaged product on the ground directly, or stand/sit on the parts of this product to avoid cracking or deforming of the board. In addition, it is highly recommended that you wear gloves to avoid being cut by the edges of the product during installation.
- It is recommended that you refer to the schematic diagram to make the whole installation process easier when assembly. Align all the screws to the corresponding pre-drilled holes first, and then tighten the screws one by one after all the parts are in the correct position.
- Do not expose the product to direct sunlight or rain and/or place it in a damp place. Failure to do so may accelerate deformation, discoloration, or cause cracks. Please do not touch sharp objects or corrosive chemicals, which may damage the surface of the item.
- Please clean with a damp cloth for daily maintenance, then dry immediately.

**Warnings:**

- Do not intended for use by children under 3 years old. Please keep any small parts out of the reach of children during the assembly process. Children must be under adult supervision to use the product.
- Please put this product on flat ground. It is strictly prohibited to sit or stand on the product.
- It is forbidden for children to climb or play on the product to avoid serious bodily injury caused by the toppling.

**Consejos**

- Este producto es solo para uso en interiores. El vendedor no asume ninguna responsabilidad por los daños derivados de las siguientes situaciones:
  1. El producto se utiliza para un fin distinto a su uso previsto y/o se realiza algún cambio/modificación en el mismo.
  2. El producto no se instala/utiliza correctamente de acuerdo con las instrucciones.
- Si alguna pieza falta o está defectuosa al recibir el producto, póngase en contacto con nosotros para obtener ayuda.
- Lleve a cabo el montaje del producto en un lugar espacioso. No coloque el producto directamente en el suelo ni se suba o se siente en las piezas para evitar que se agriete o deforme la tabla. Se recomienda usar guantes para evitar cortes con los bordes del producto durante la instalación.
- Consulte el diagrama esquemático para facilitar el proceso de instalación durante el montaje. Alinee los tornillos con los orificios pretaladrados correspondientes y, a continuación, apriételos uno a uno cuando todas las piezas estén en la posición correcta.
- No exponga el producto a la luz solar directa o la lluvia ni lo coloque en un lugar húmedo. De lo contrario, el producto podría deformarse, decolorarse o agrietarse. No deje que el producto entre en contacto con objetos afilados o productos químicos corrosivos, ya que podría dañarse la superficie del mismo.
- Como mantenimiento diario, limpie el producto con un paño húmedo y séquelo inmediatamente.

**Advertencias:**

- Este producto no es apto para niños menores de 3 años. Mantenga las piezas pequeñas fuera del alcance de los niños durante el proceso de montaje. Los niños deben usar el producto bajo la supervisión de un adulto.
- Coloque el producto sobre una superficie plana. No permita que nadie se suba o se siente en el producto.
- No permita que los niños se suban o jueguen sobre el producto para evitar lesiones corporales graves causadas por caídas.