

**Drawer Chest**

**EN**

Thank you for purchase on our products. Please contact us if you have difficulty with assembly or need replacement parts. Our customer service is here to assist you. Please attach your User Name or Order ID so that we can assist you better.

## **WARNING**

Serious or fatal injury may occur from unexpected assembly or use.

1. During the assembly process, keep all parts away from babies or children.
2. Always securely fix this product to the wall. Make sure the wall area to be drilled is free from hidden electrical wires, water and gas pipes.
3. Use of tip-over restraints may only reduce, but not eliminate the risk of tip-over.
4. Unless specially designed to accommodate, do not set heavy objects on top of this product.
5. Place the heaviest items on the lowest shelf.
6. Never allow children to climb or bang on drawers, doors or shelves.

**DE**

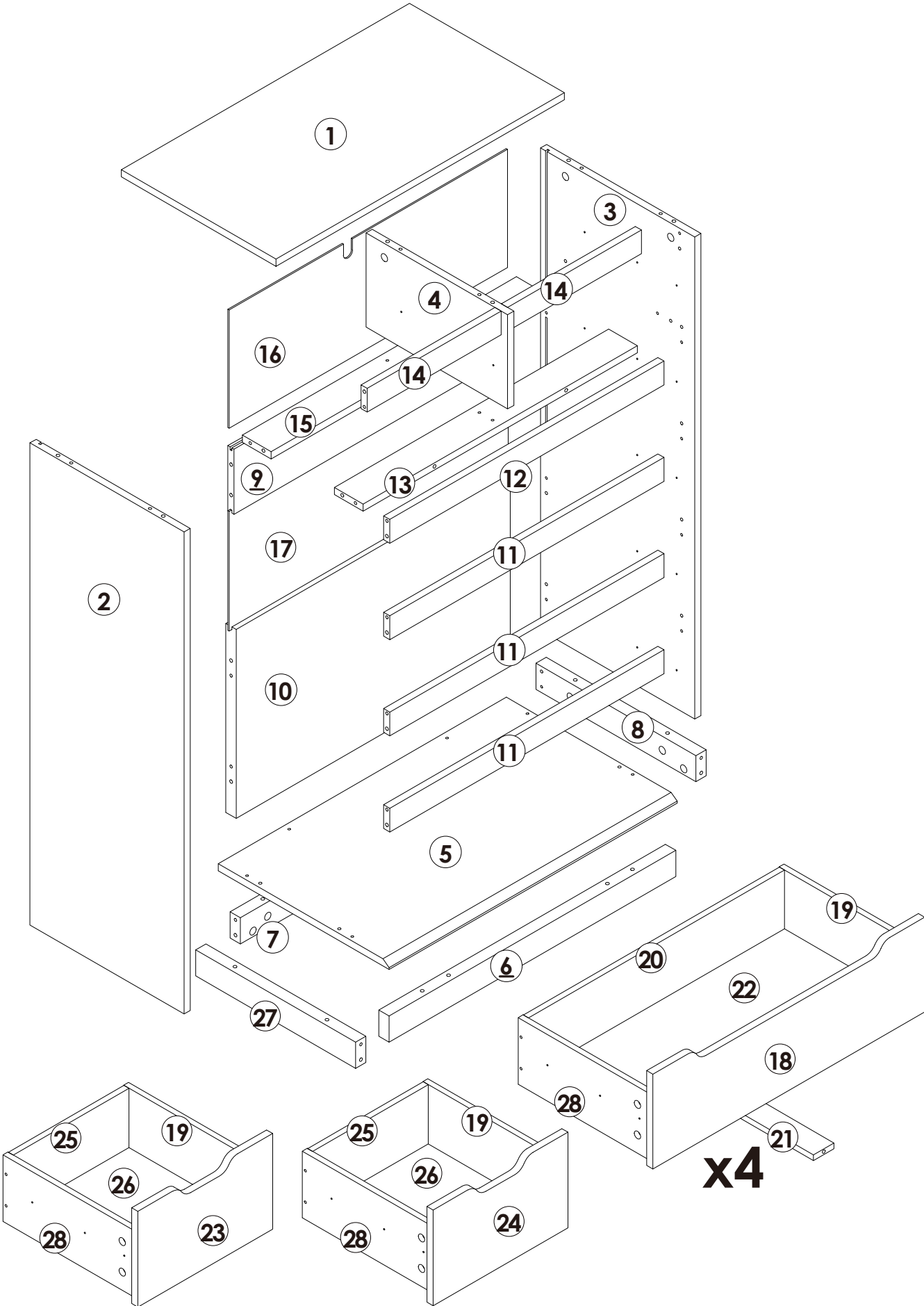
Vielen Dank für Ihren Kauf von uns Produkten. Bitte kontaktieren Sie uns, wenn Sie Probleme mit Montage haben oder Ersatzteile benötigen. Wir Kundenservice ist für Sie da. Bitte geben Sie Ihren Benutzernamen oder Ihre Bestellnummer an, damit wir Sie besser unterstützen können.

## **WARNUNG**

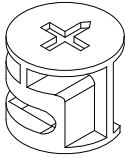
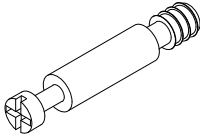
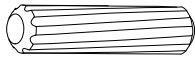
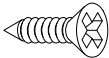
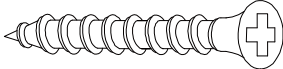
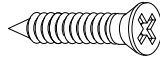
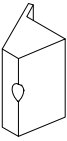
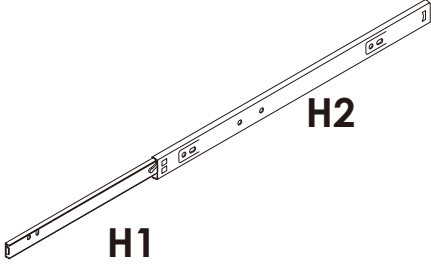
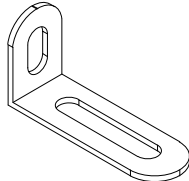
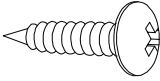
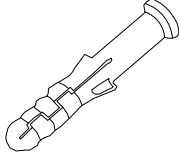
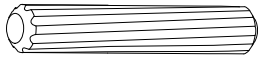
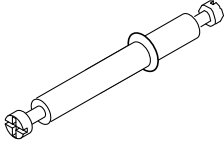
Bei unerwarteter Montage oder Verwendung können schwere oder tödliche Verletzung auftreten.

1. Legen Sie in den Montageprozess alle Teile weg von Babys oder Kindern.
2. Stellen Sie sicher, dass der gebohrte Wandbereich frei von verborgenen Stromkabeln, Wasser- und Gasleitungen ist, wenn Sie dieses Produkt an der Wand befestigen.
3. Die Verwendung von Kippsicherungen kann die Gefahr eines Kippens nur verringern, jedoch nicht beseitigen.
4. Setzen Sie bitte keine schweren Gegenstände auf dieses Produkt, es sei denn, dass das Produkt speziell für die Unterbringung konzipiert wird.
5. Legen Sie bitte die schwersten Gegenstände auf das unterste Regal.
6. Erlauben Sie nie Kindern, auf Schubladen, Türen oder Regale zu klettern oder zu knallen.

# Parts List(EN) / Teile Liste(DE)

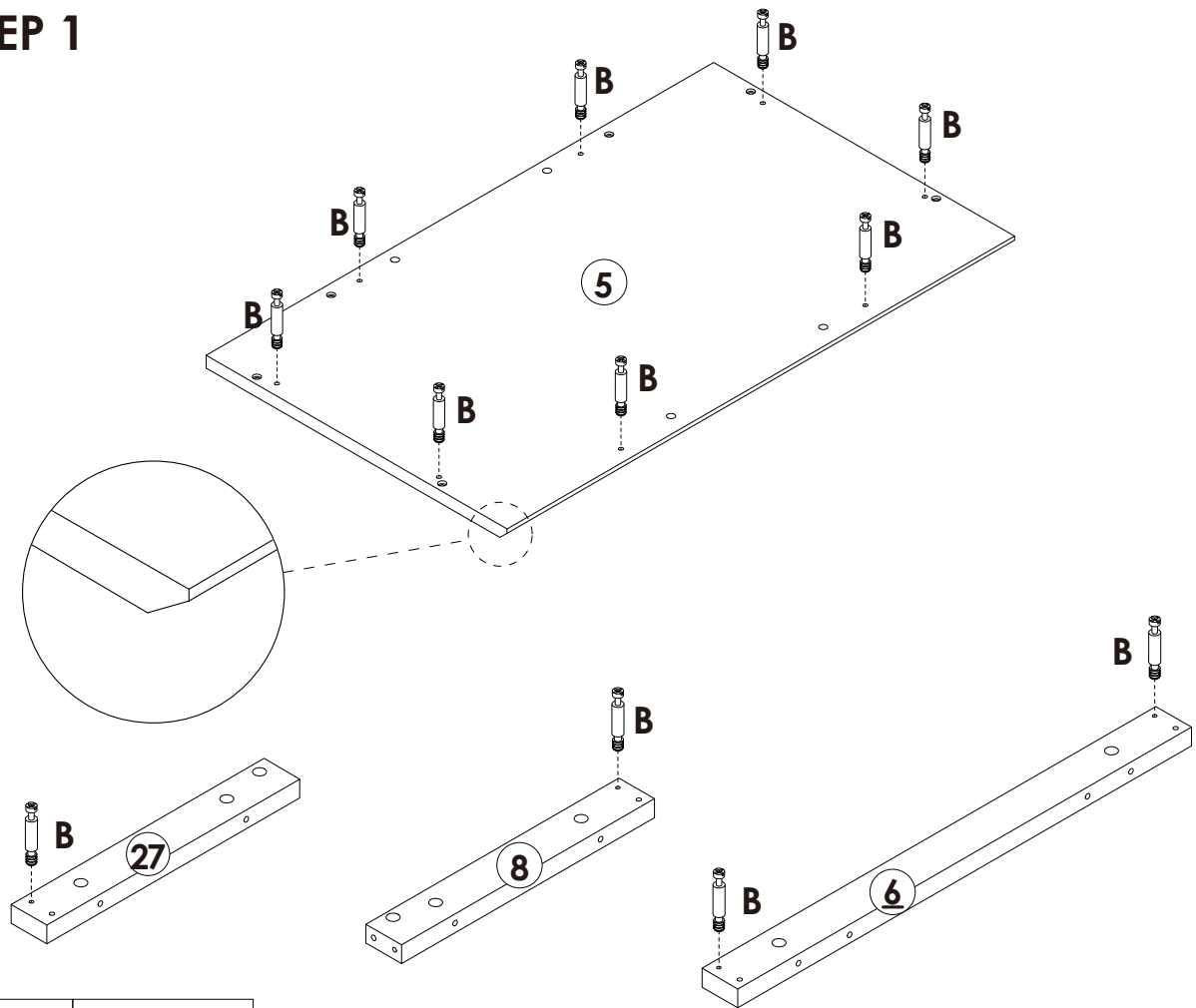


## Parts List(EN) / Teile Liste(DE)

<p><b>A</b></p>  <p style="text-align: center;">Ø15x9mm      72+2PCS</p>	<p><b>B</b></p>  <p style="text-align: center;">M6x34mm      70+2PCS</p>	<p><b>C</b></p>  <p style="text-align: center;">Ø6x30mm      40+2PCS</p>
<p><b>D</b></p>  <p style="text-align: center;">M3x12mm      72+2PCS</p>	<p><b>E</b></p>  <p style="text-align: center;">M4x35mm      37+2PCS</p>	<p><b>F</b></p>  <p style="text-align: center;">M3x15mm      12+1PCS</p>
<p><b>G</b></p>  <p style="text-align: center;">12+1PCS</p>	<p><b>H</b></p>  <p style="text-align: center;">L300mm      12PCS</p>	<p><b>I</b></p>  <p style="text-align: center;">1PC</p>
<p><b>J</b></p>  <p style="text-align: center;">M4x12mm      1PC</p>	<p><b>K</b></p>  <p style="text-align: center;">Ø6x30mm      1PC</p>	<p><b>L</b></p>  <p style="text-align: center;">Ø6x50mm      1PC</p>
<p><b>M</b></p>  <p style="text-align: center;">M6x64mm      1PC</p>		

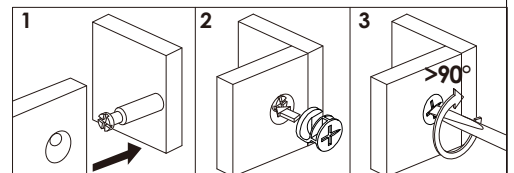
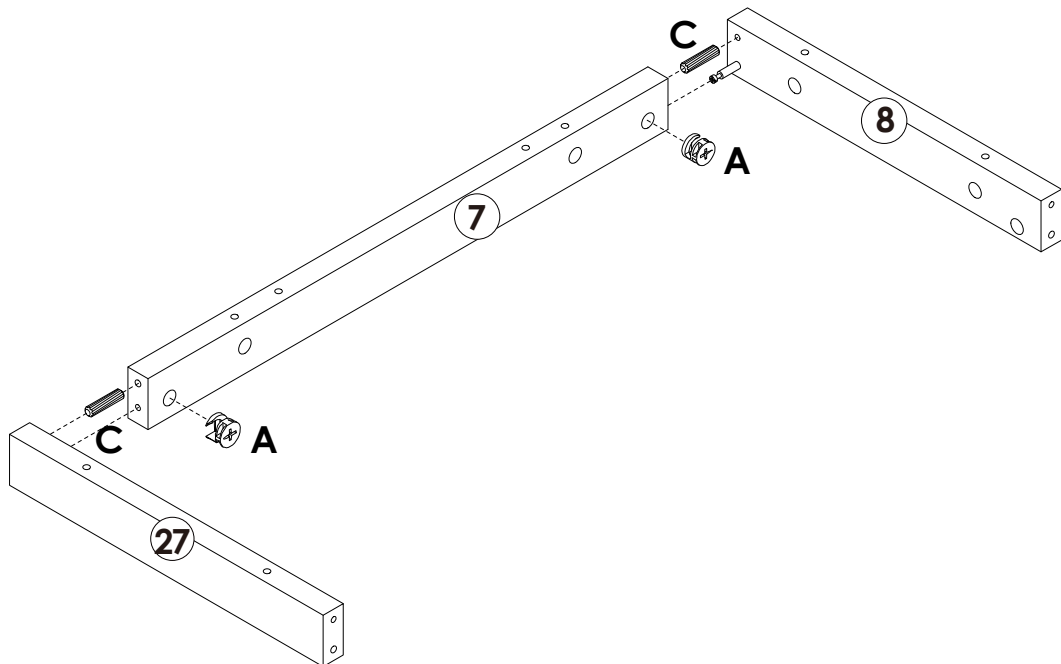
# Assembly Steps(EN) / Montageschritte(DE)

## STEP 1



 **B x 12PCS**

## STEP 2



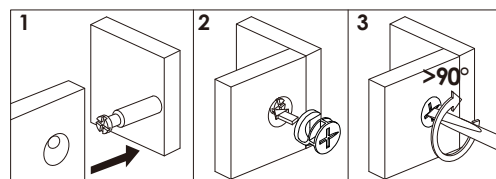
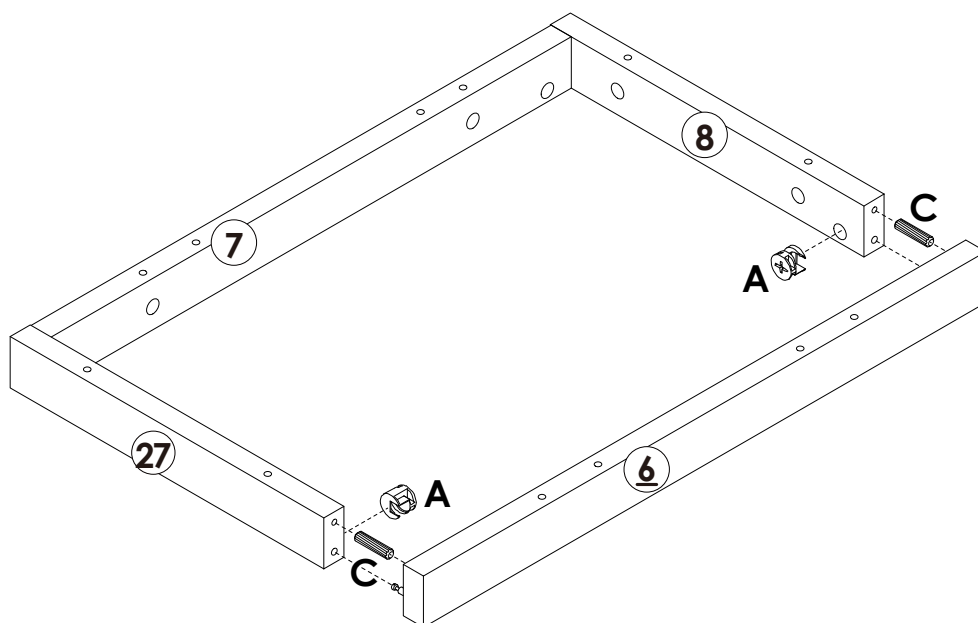
**A x 2PCS**





**C x 2PCS**

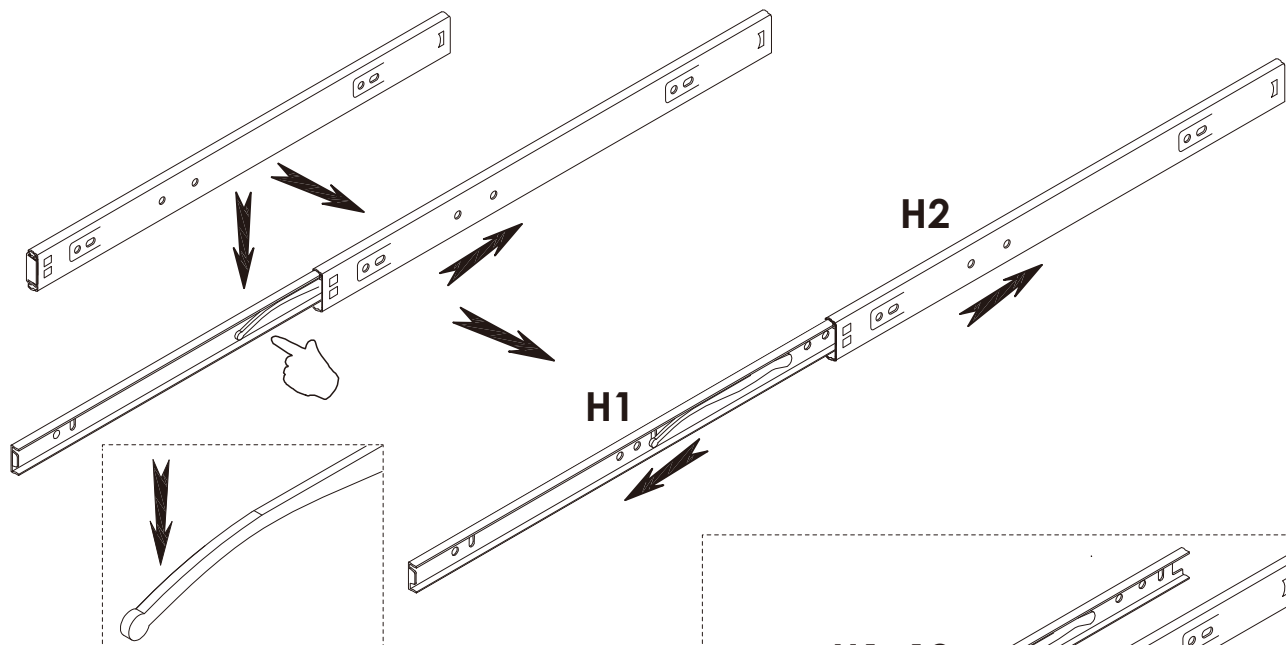
# Assembly Steps(EN) / Montageschritte(DE)

## STEP 3





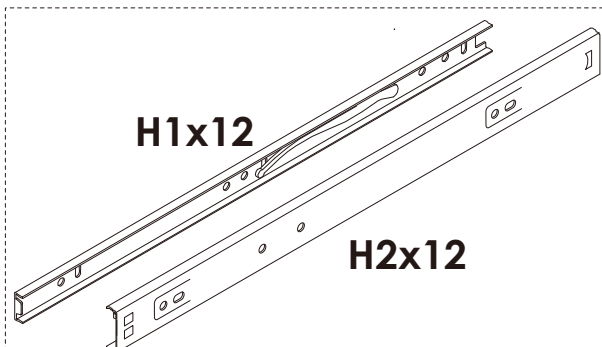
	A x 2PCS
	C x 2PCS

## STEP 4



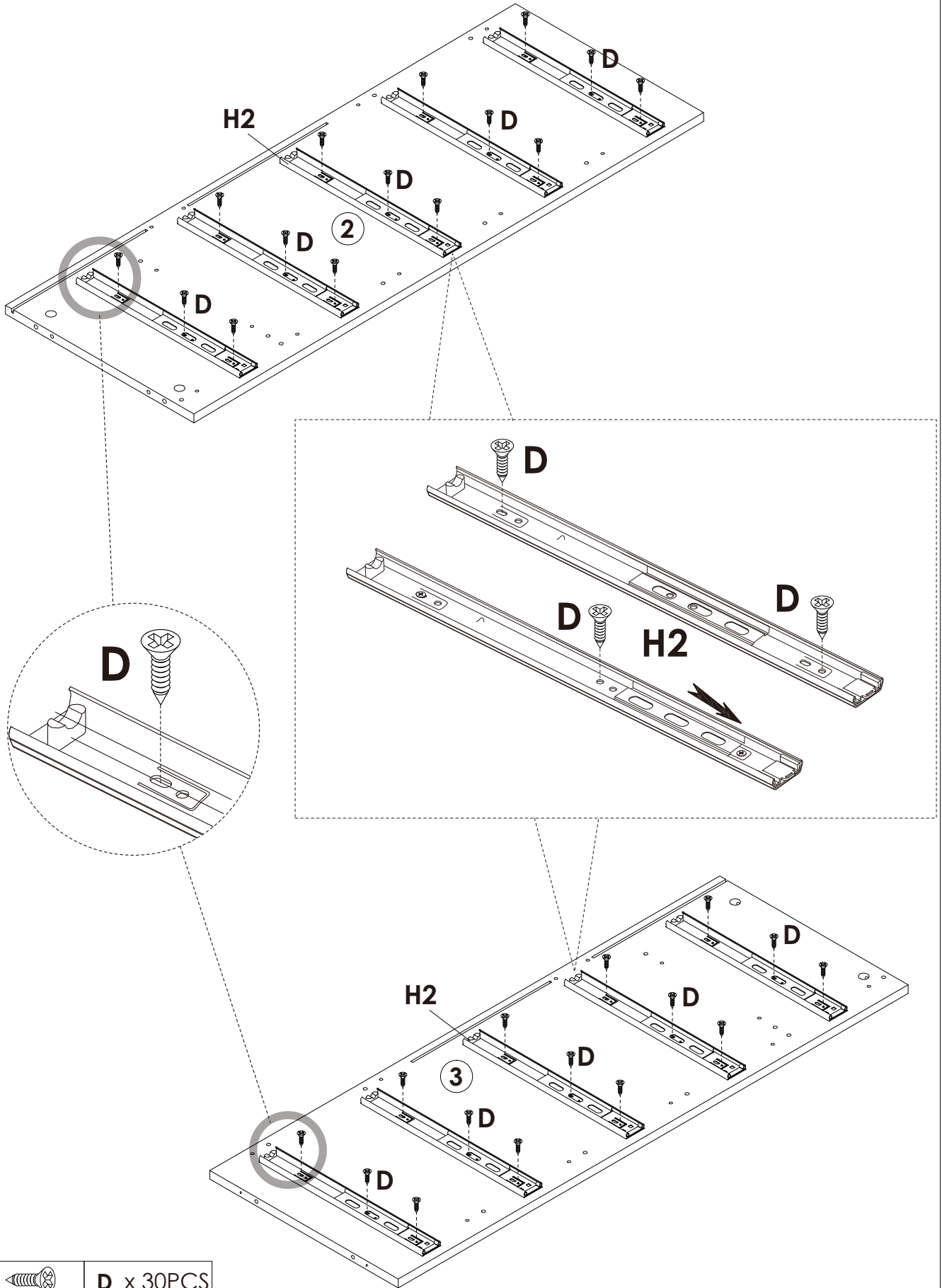
Press the plastic latch and then pull the **H1** out of **H2** in the meantime.



	H1 x 12PCS
	H2 x 12PCS



# Assembly Steps(EN) / Montageschritte(DE)

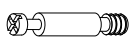
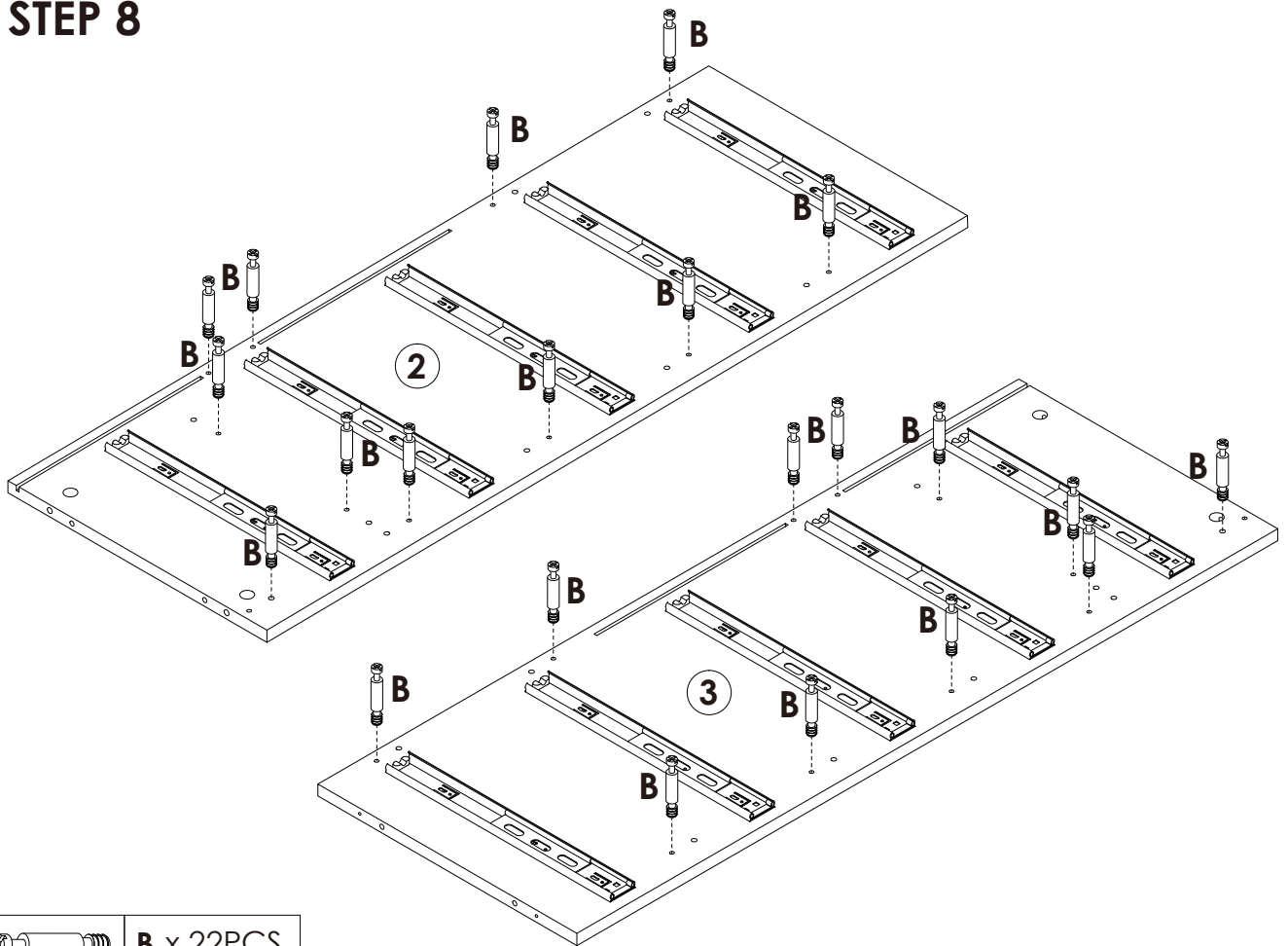
## STEP 7



	<b>D</b> x 30PCS
	<b>H2</b> x 10PCS

# Assembly Steps(EN) / Montageschritte(DE)

## STEP 8

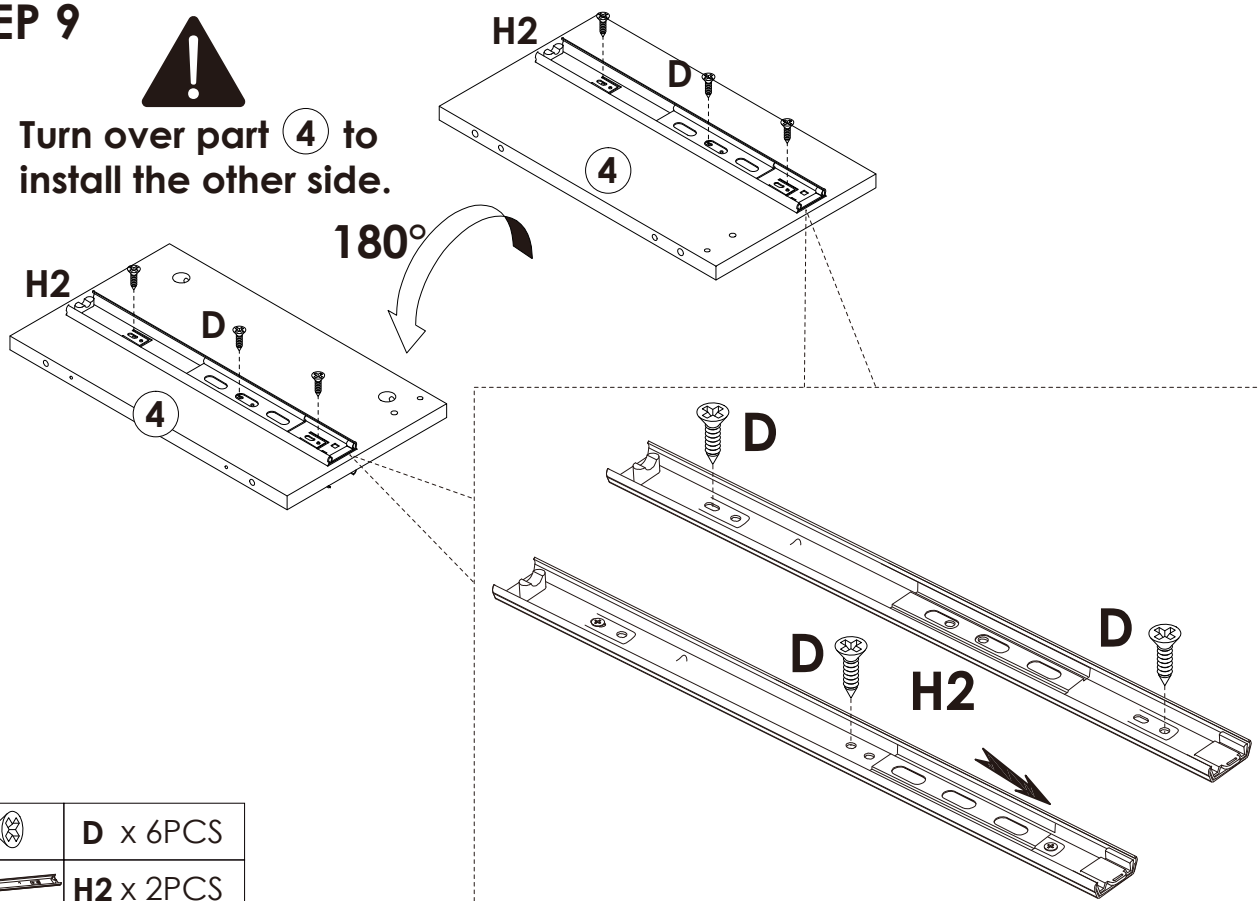


B x 22PCS

## STEP 9



Turn over part ④ to install the other side.



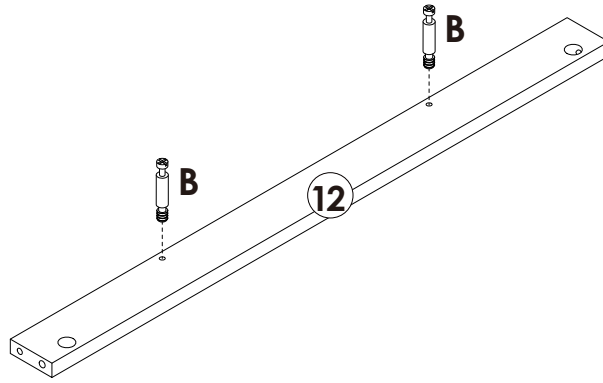
D x 6PCS



H2 x 2PCS

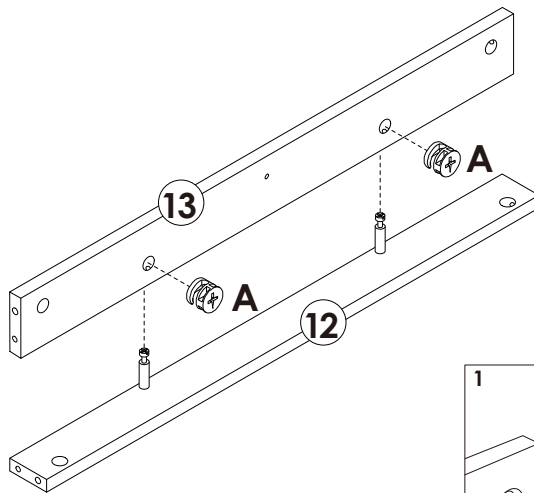
# Assembly Steps(EN) / Montageschritte(DE)

## STEP 10

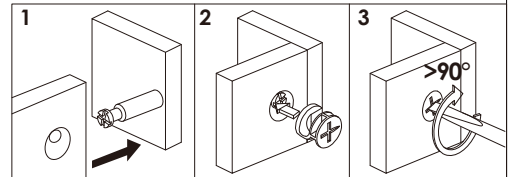


**B** x 2PCS

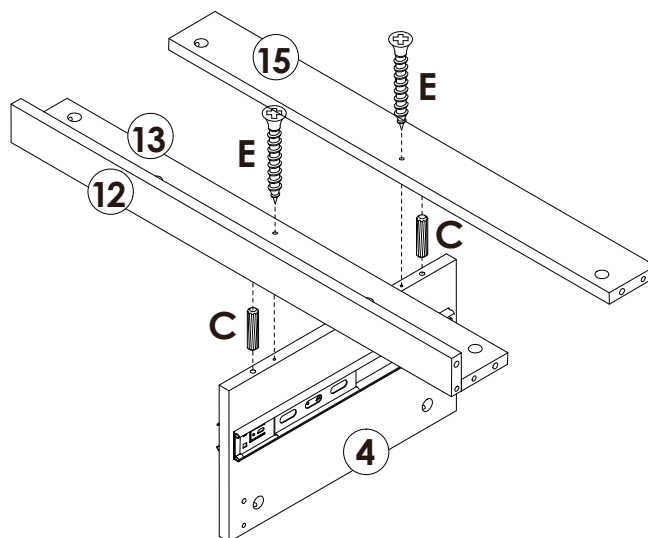
## STEP 11



**A** x 2PCS



## STEP 12



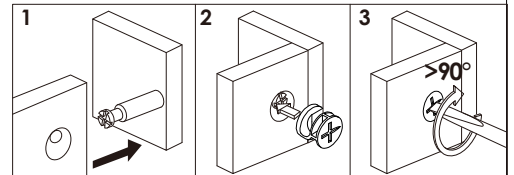
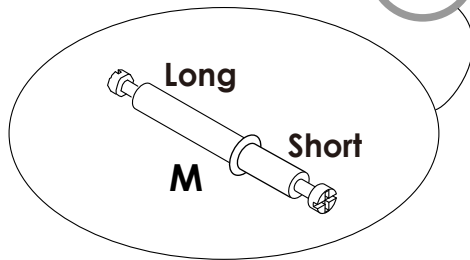
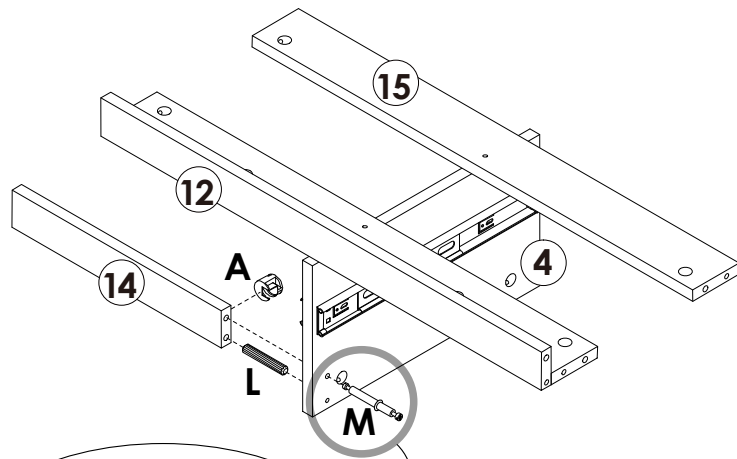
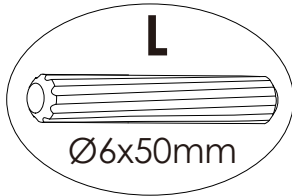
**C** x 2PCS



**E** x 2PCS

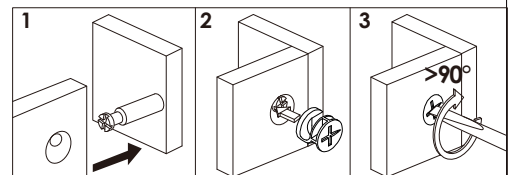
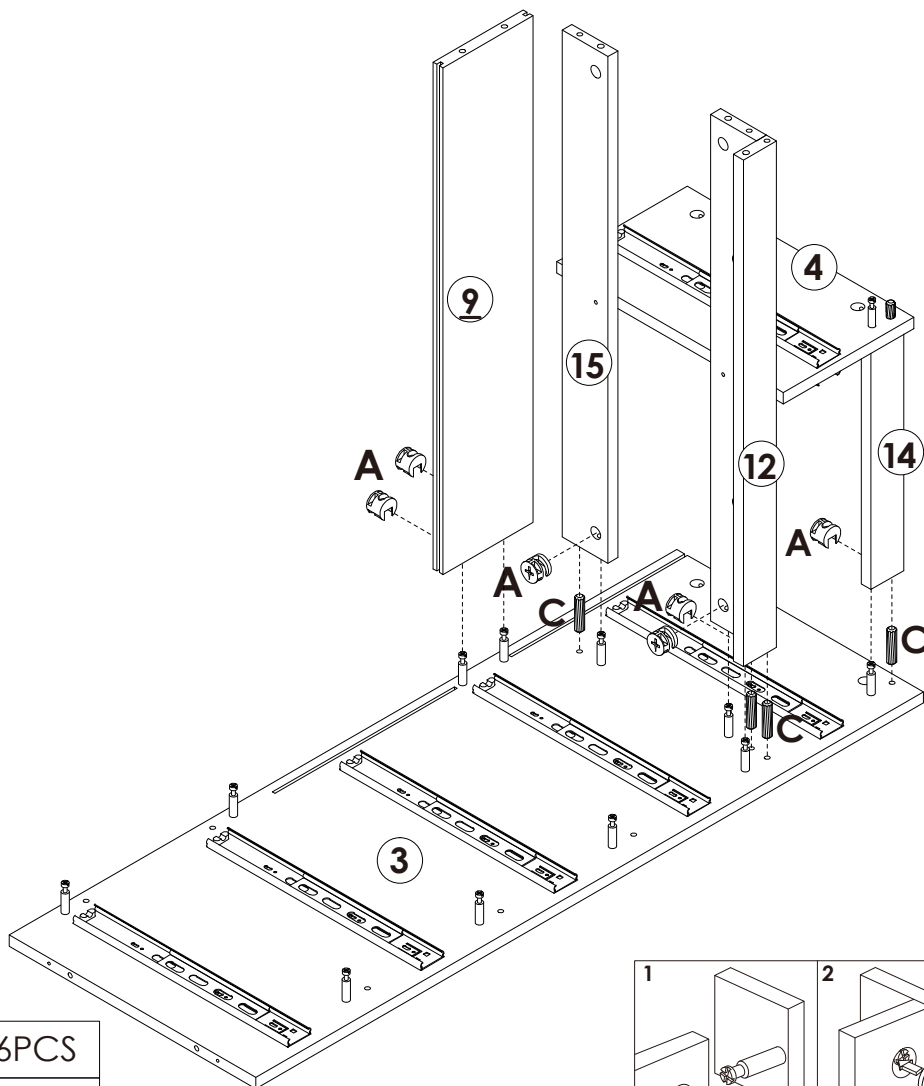
# Assembly Steps(EN) / Montageschritte(DE)

## STEP 13



	M x 1PC
	A x 1PC
	L x 1PC

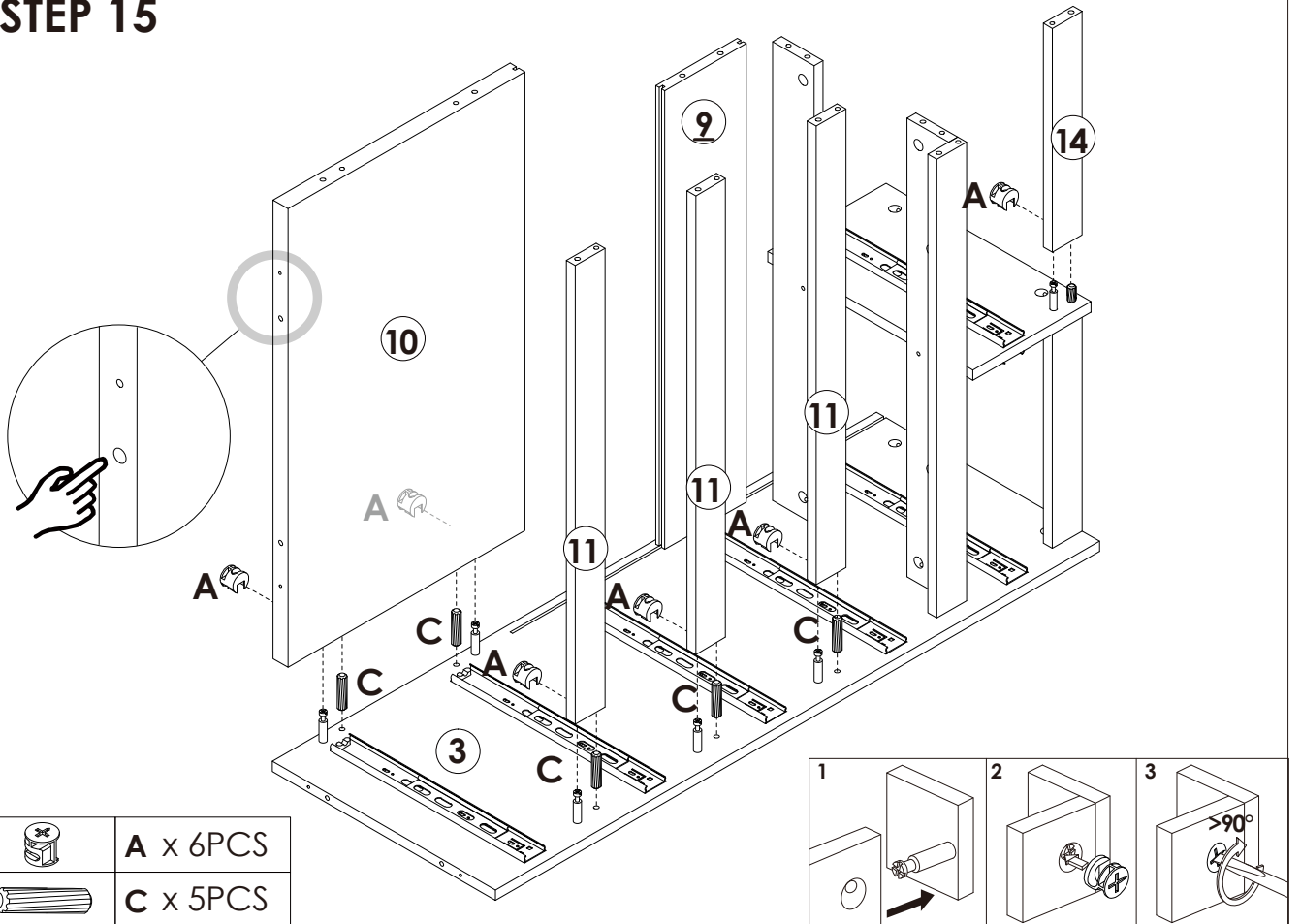
## STEP 14



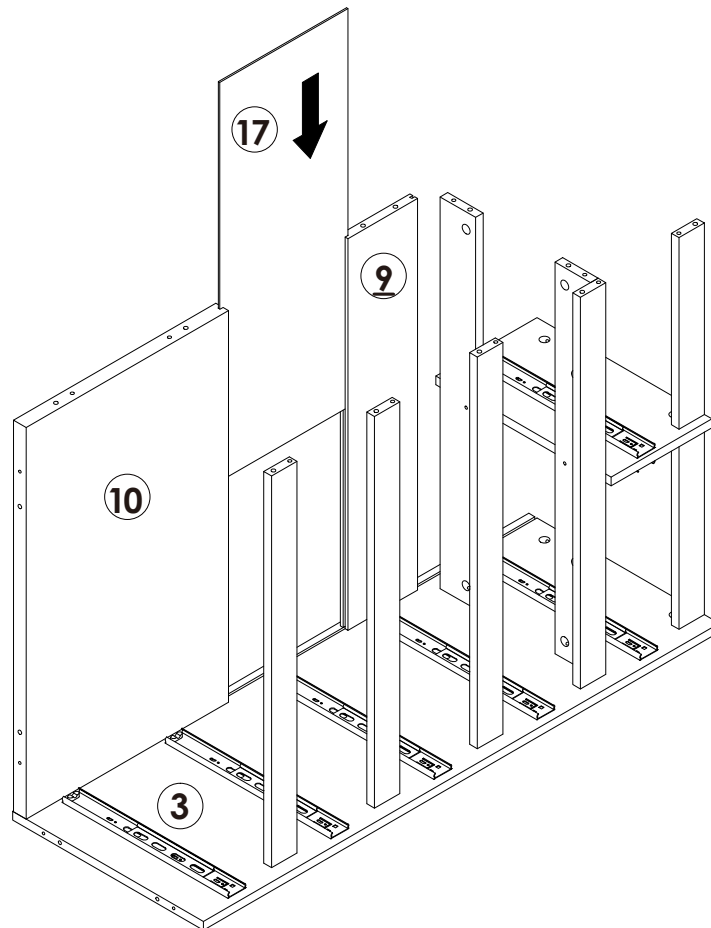
	A x 6PCS
	C x 4PCS

# Assembly Steps(EN) / Montageschritte(DE)

## STEP 15

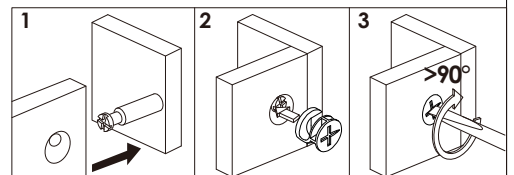
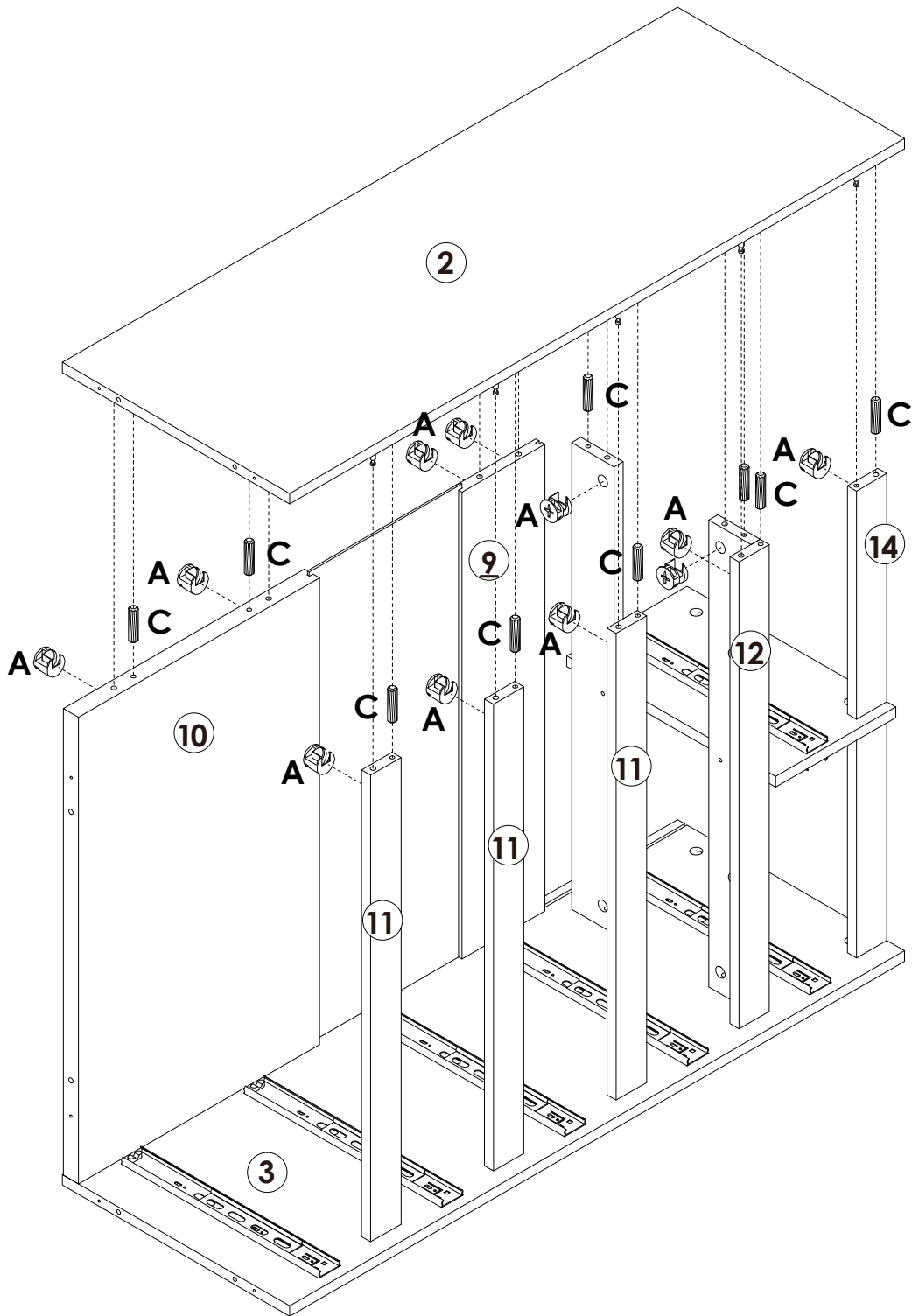




## STEP 16



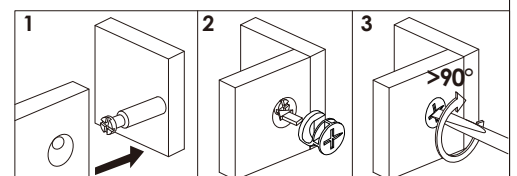
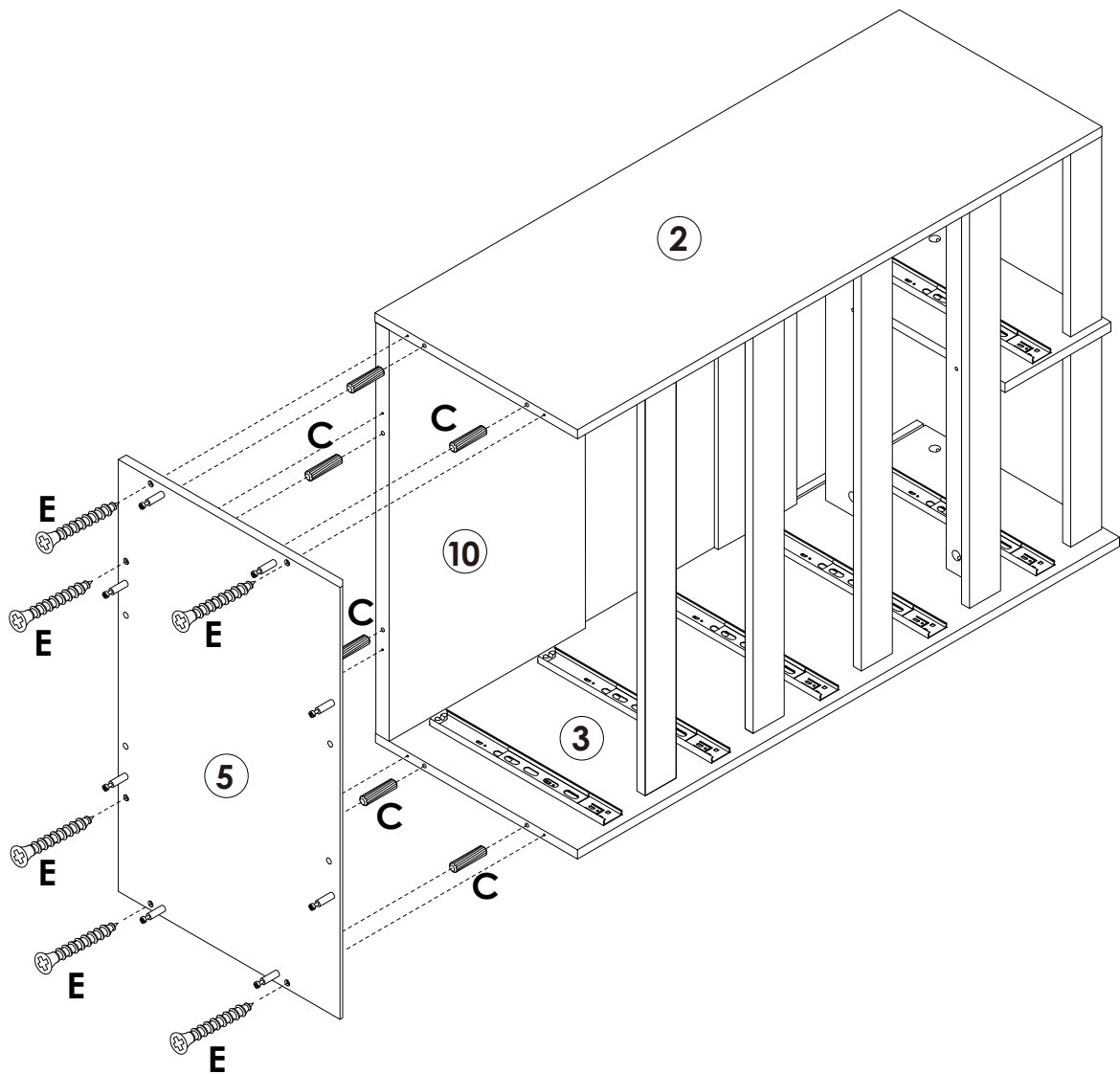
# Assembly Steps(EN) / Montageschritte(DE)



## STEP 17



	<b>A x 11PCS</b>
	<b>C x 9PCS</b>

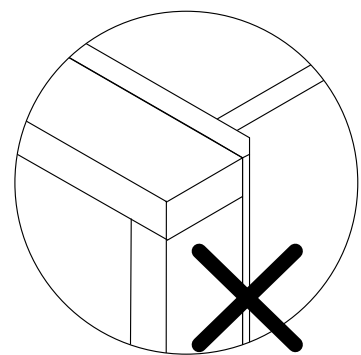
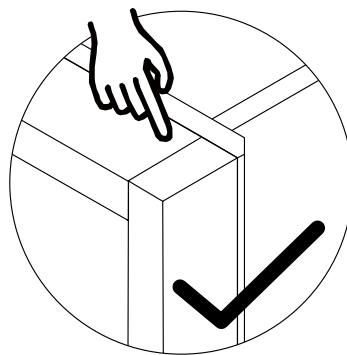
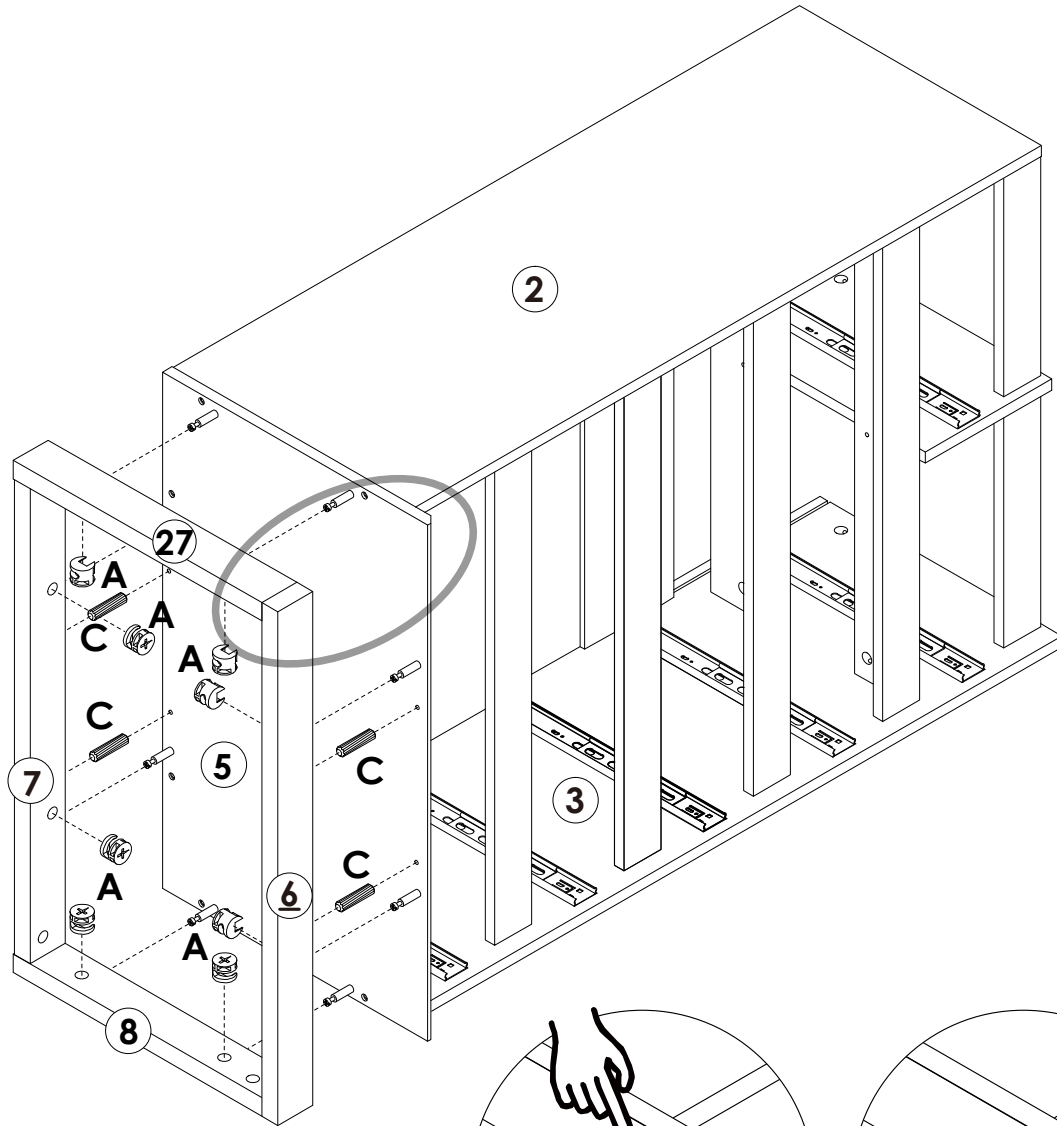
STEP 18





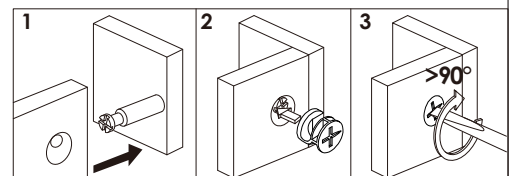
	E x 6PCS
	C x 6PCS

# Assembly Steps(EN) / Montageschritte(DE)

## STEP 19

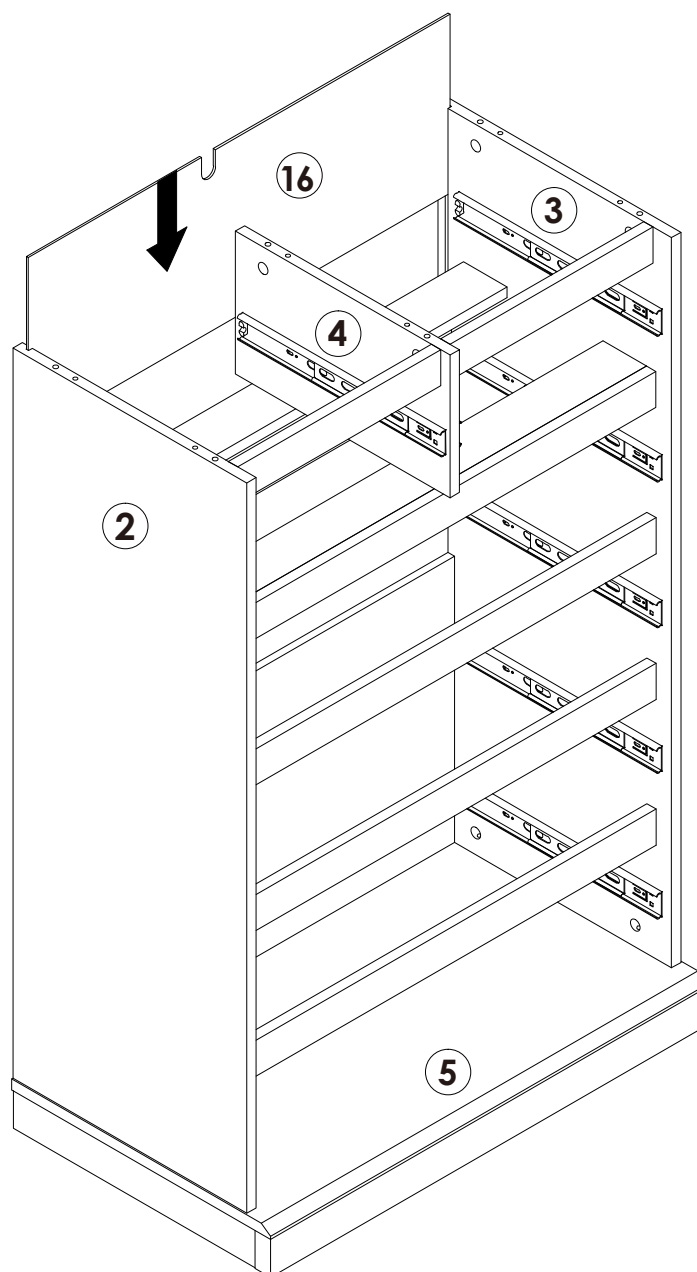
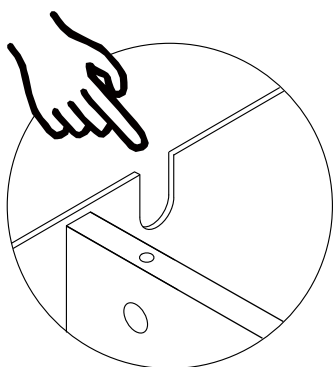


	C x 4PCS
	A x 8PCS



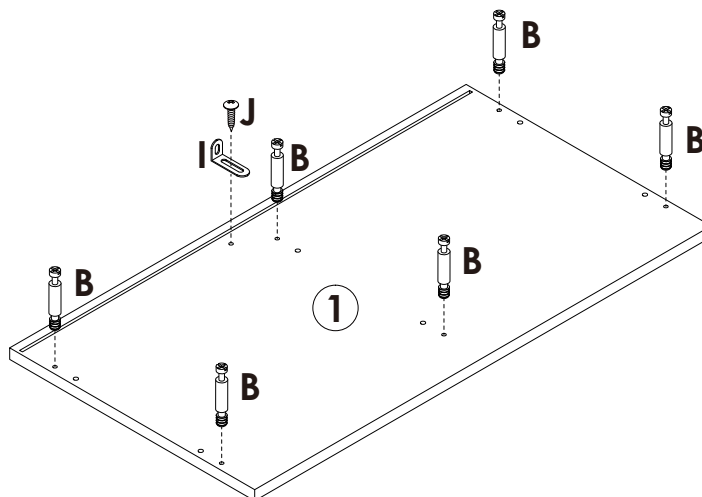
## Assembly Steps(EN) / Montageschritte(DE)




### STEP 19



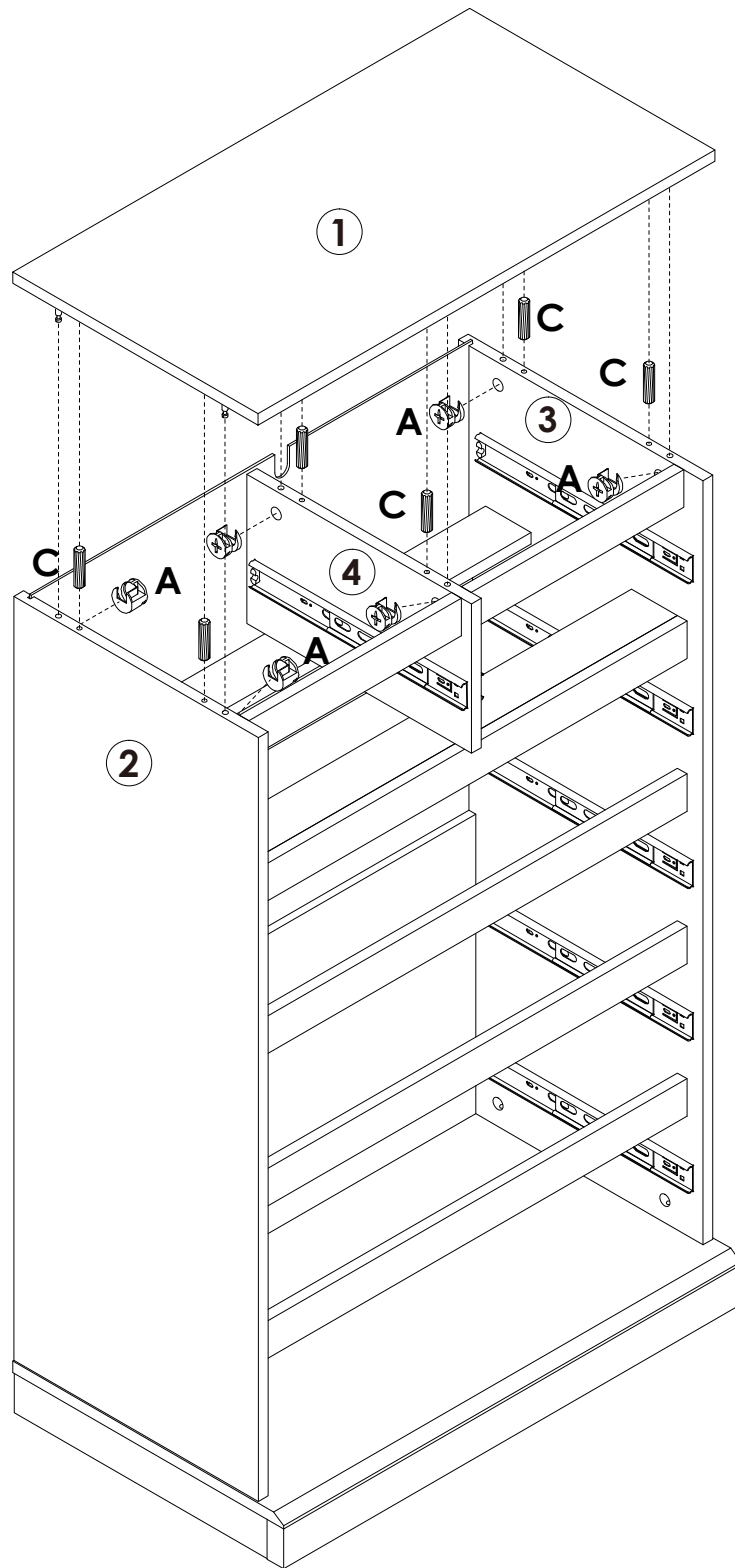
### STEP 20



Lock the long side of the "I" L-shaped metal plate to the ① board with the "J" short screw

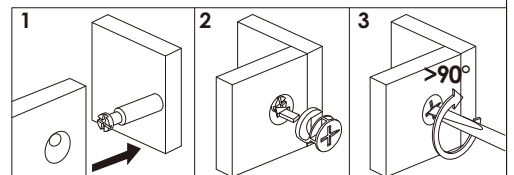


	<b>B</b> x 6PCS
	<b>I</b> x 1PC
	<b>J</b> x 1PC

STEP 21

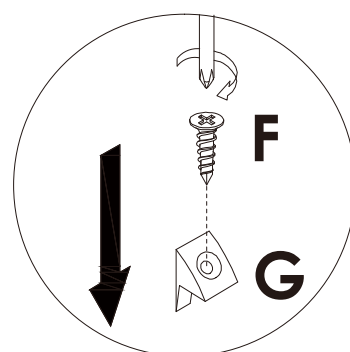
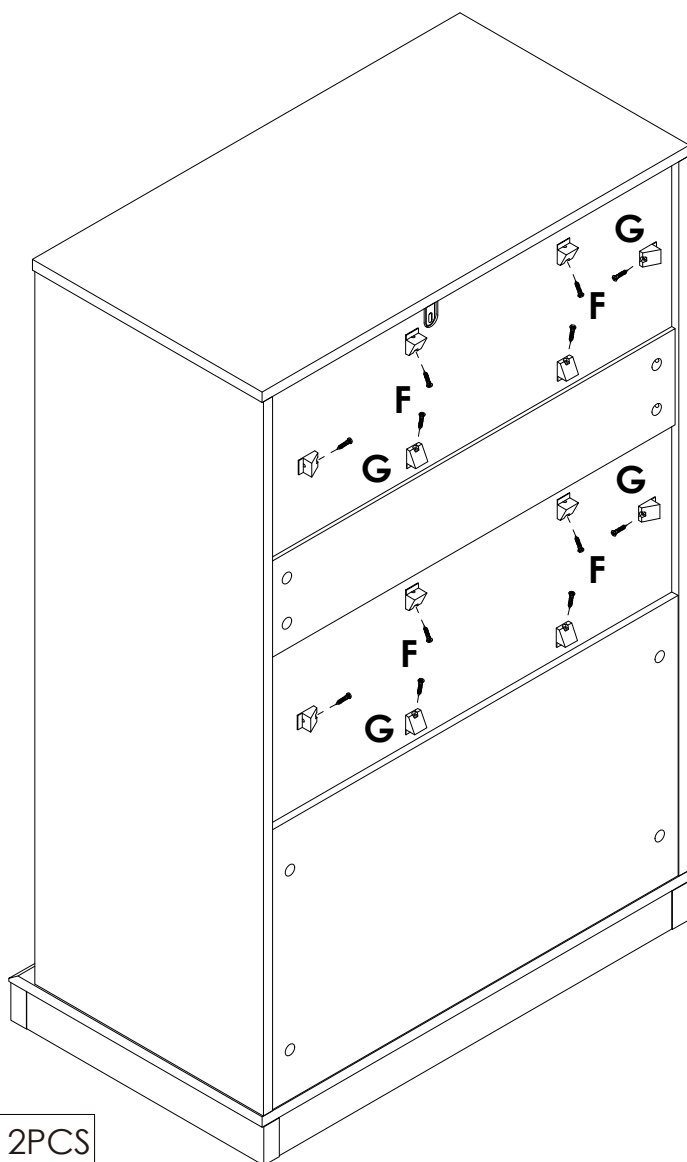


	<b>A x 6PCS</b>
	<b>C x 6PCS</b>



# Assembly Steps(EN) / Montageschritte(DE)

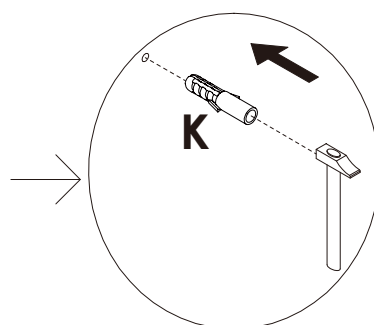
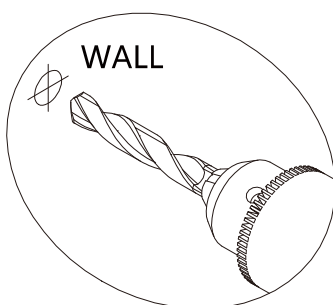
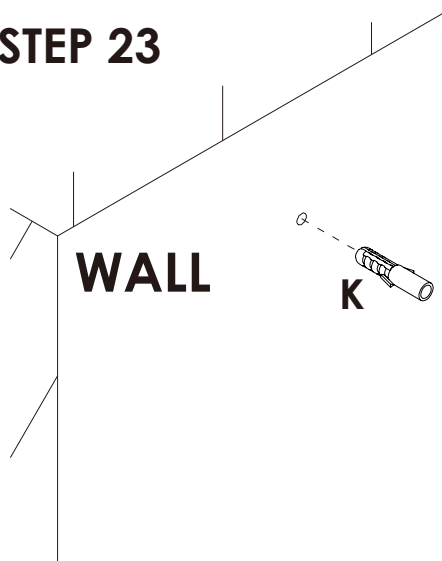
## STEP 22



	<b>F x 12PCS</b>
	<b>G x 12PCS</b>

## STEP 23

Drill a hole on the wall at the required position for anti-falling device installation.

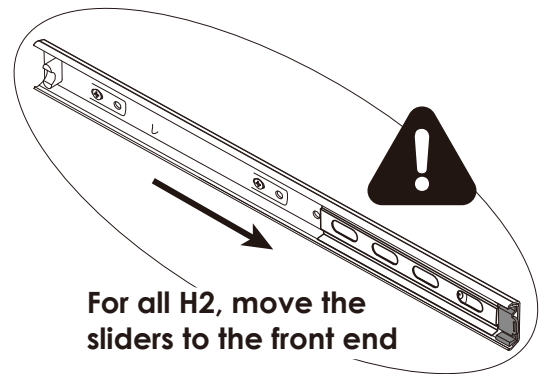
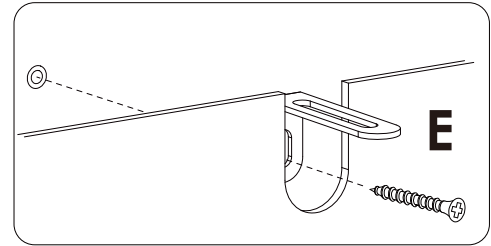
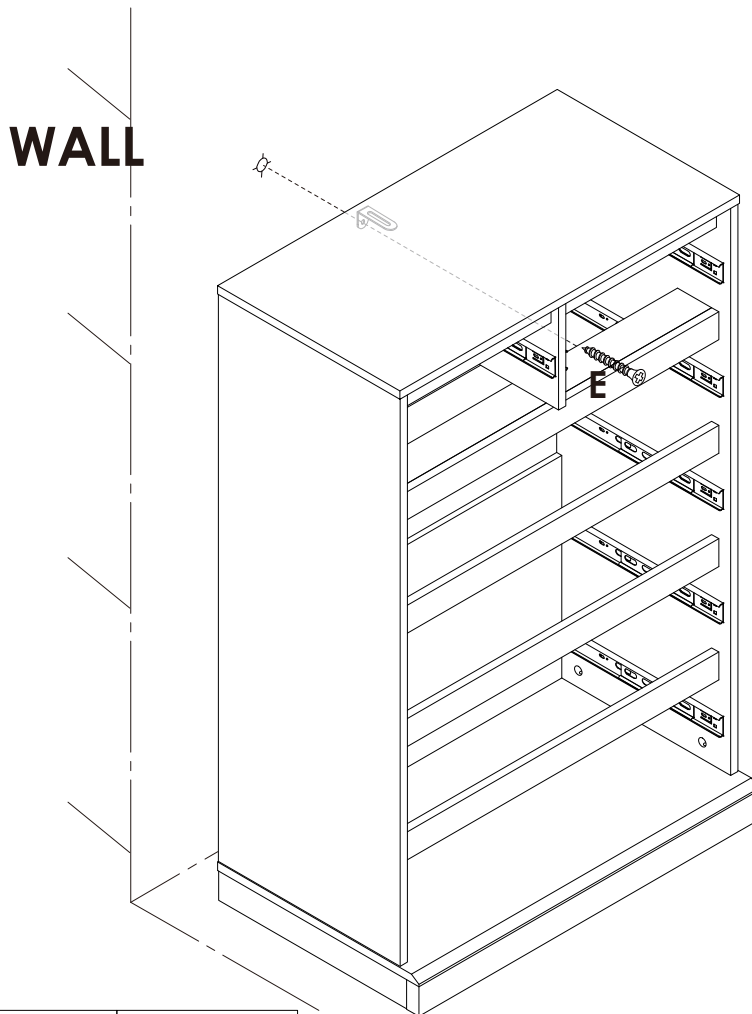


	<b>K x 1PC</b>
---	----------------

# Assembly Steps(EN) / Montageschritte(DE)

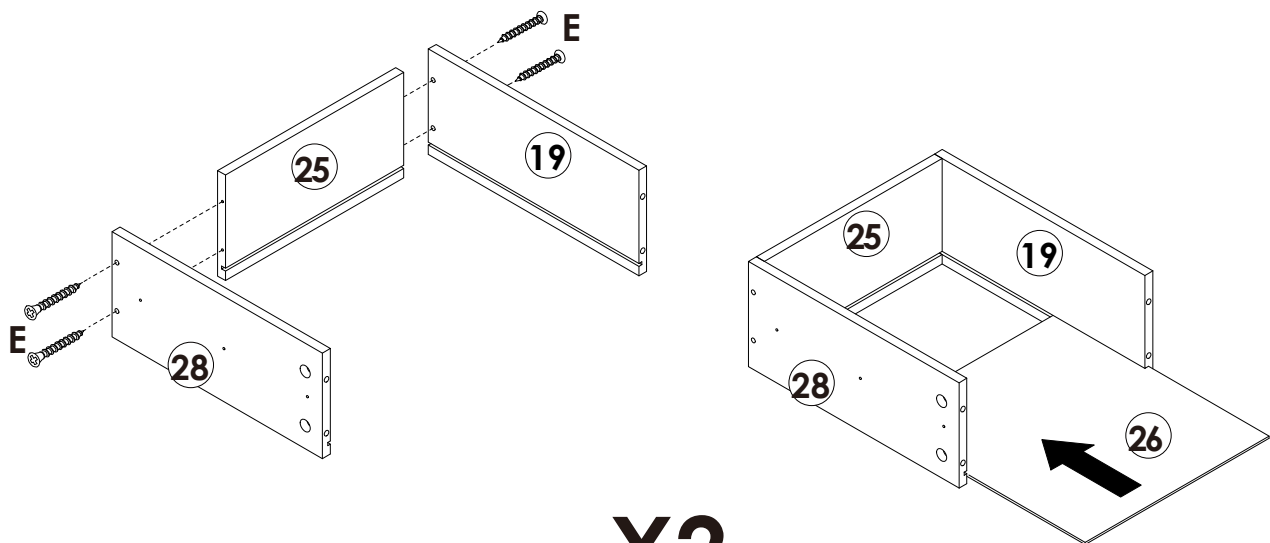
## STEP 24

Move the cabinet to the required position, use the "E" long screw to fix the cabinet to the wall.



 E x 1PC

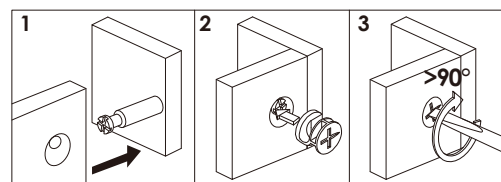
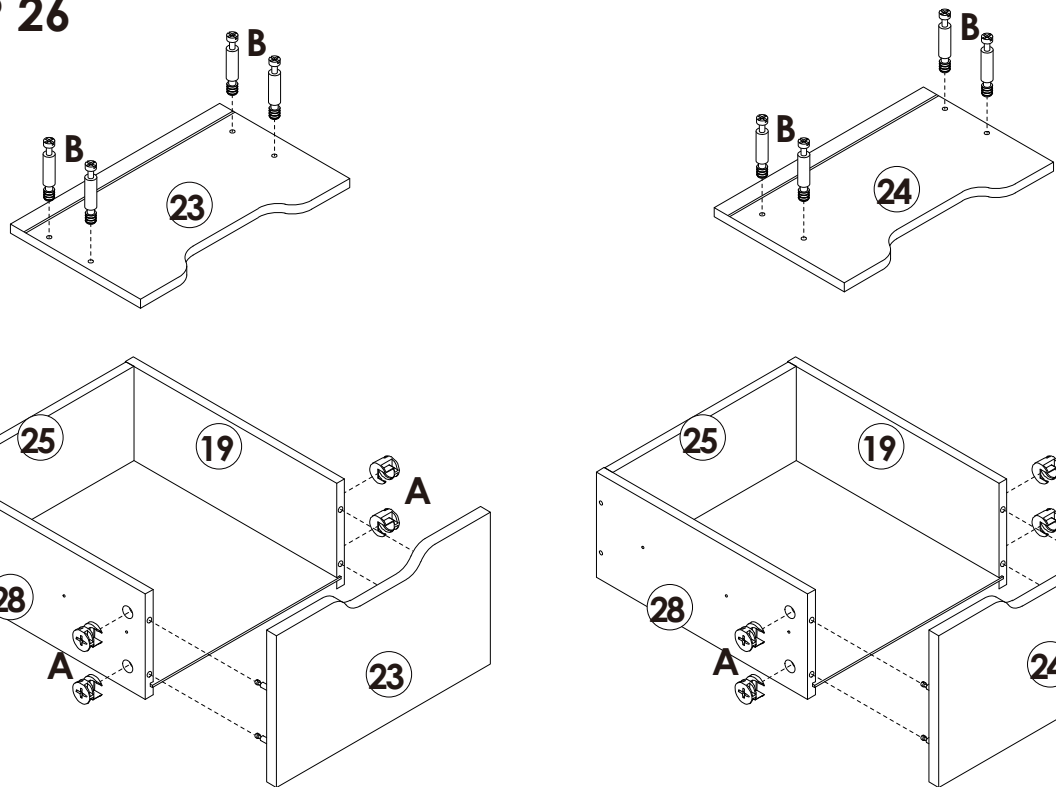
## STEP 25


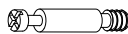


 E x 8PCS

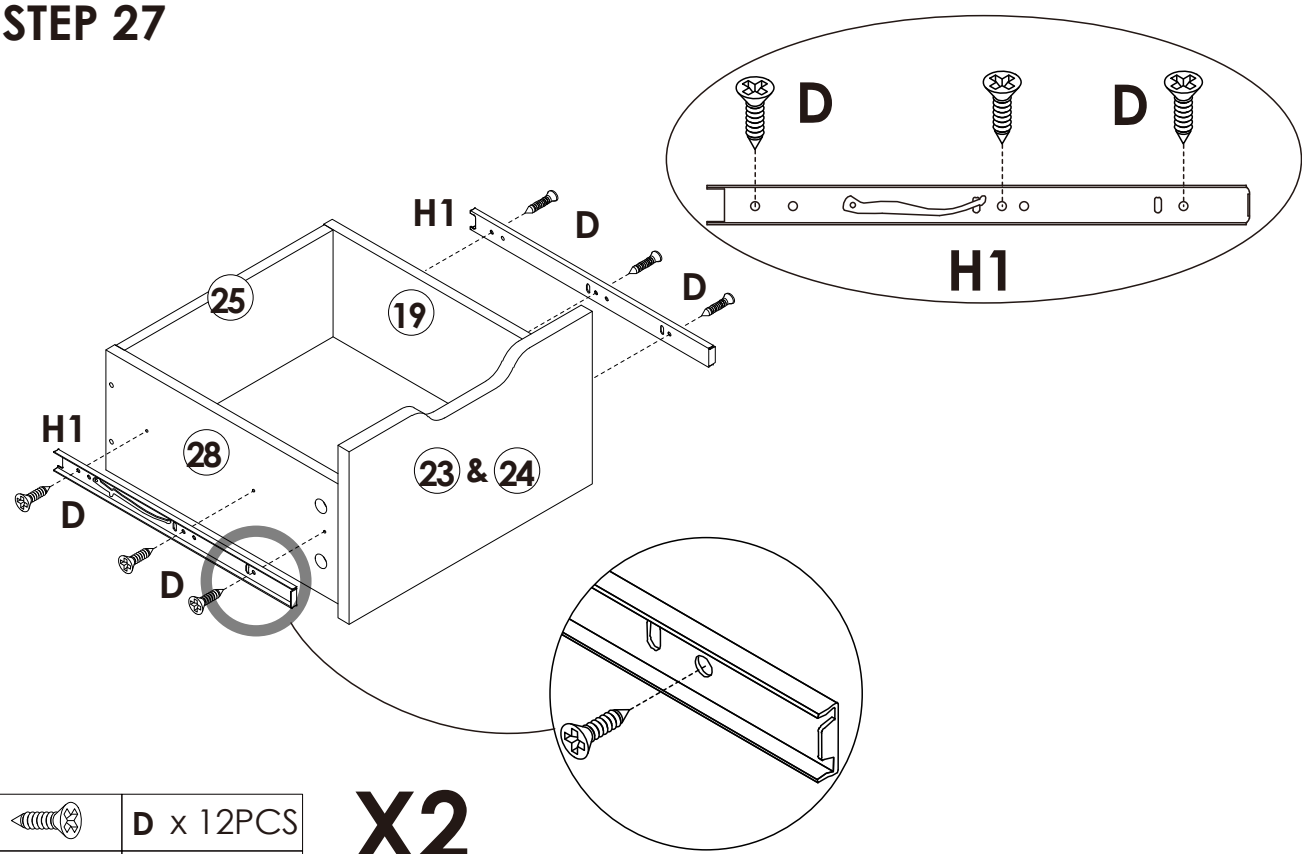
# Assembly Steps(EN) / Montageschritte(DE)



## STEP 26



	A x 8PCS
	B x 8PCS

## STEP 27

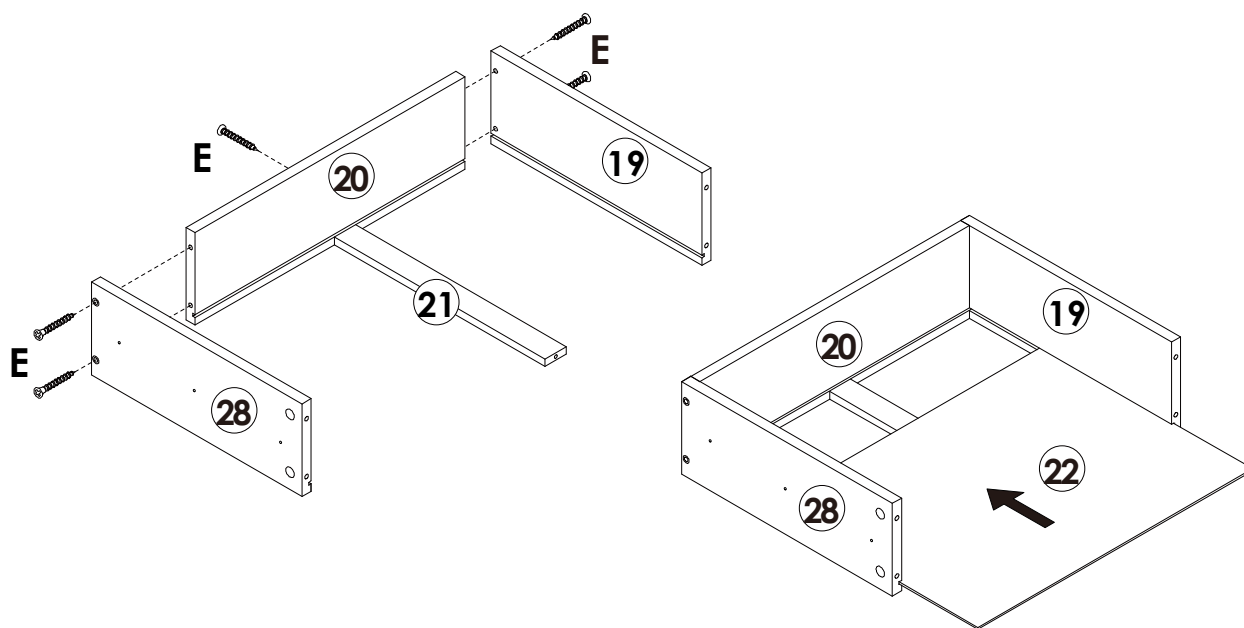


	D x 12PCS
	H1 x 4PCS

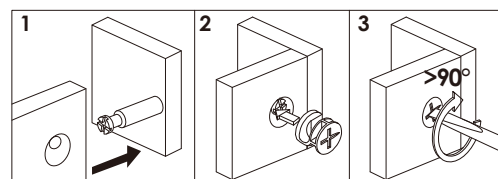
**X2**

# Assembly Steps(EN) / Montageschritte(DE)

## STEP 28

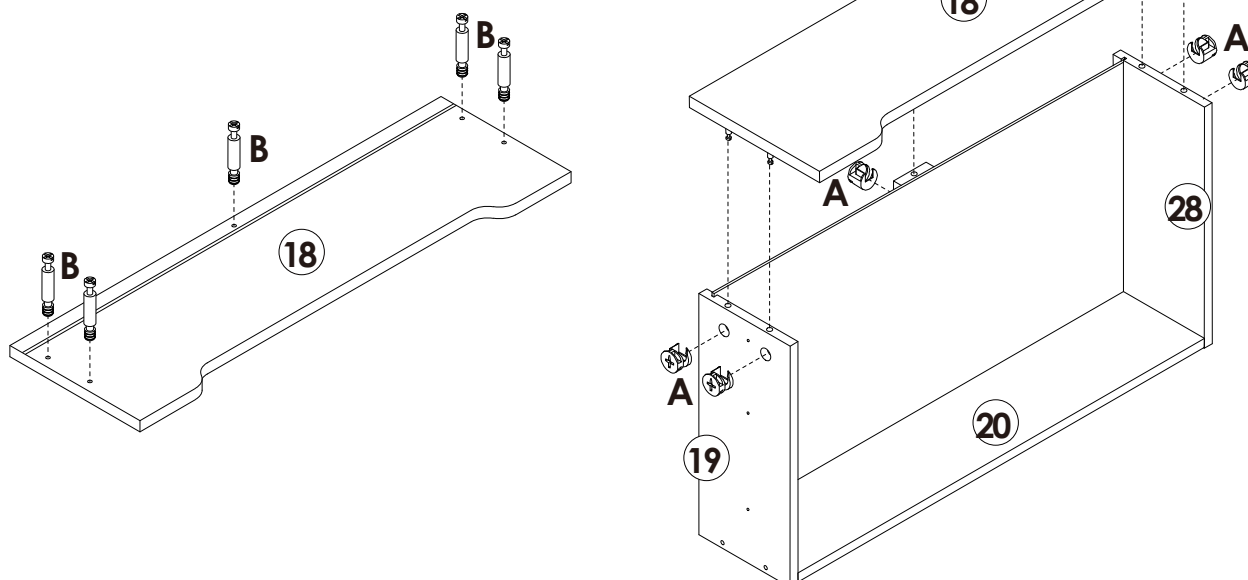


**X4**

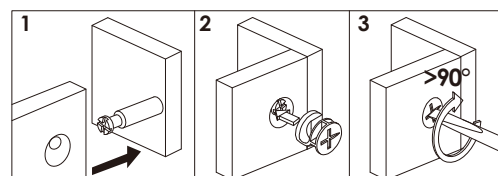


 E x 20PCS

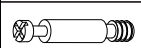
## STEP 29



**X4**

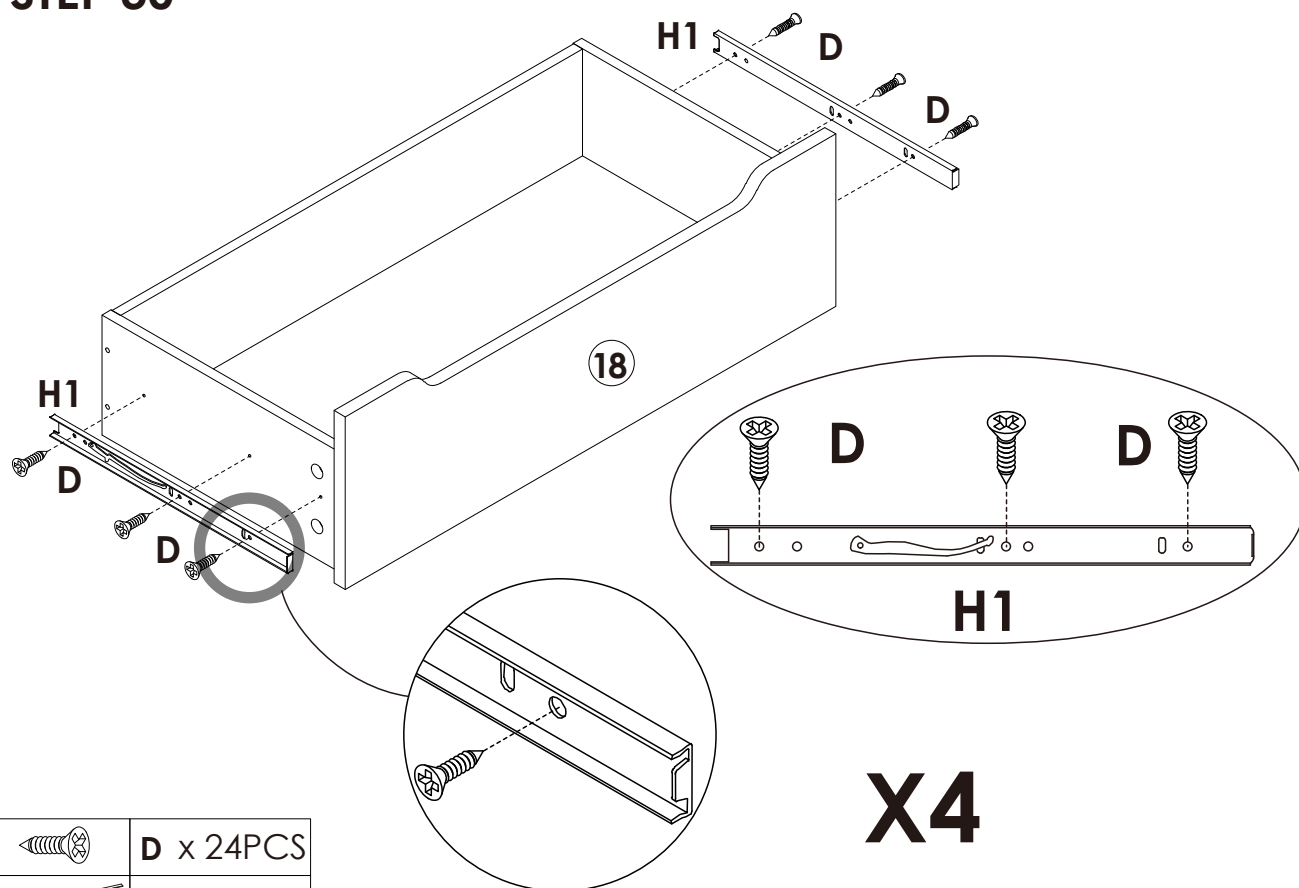


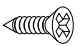

 A x 20PCS

 B x 20PCS

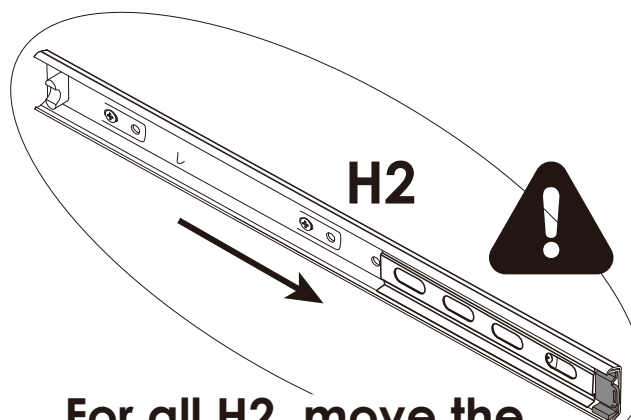
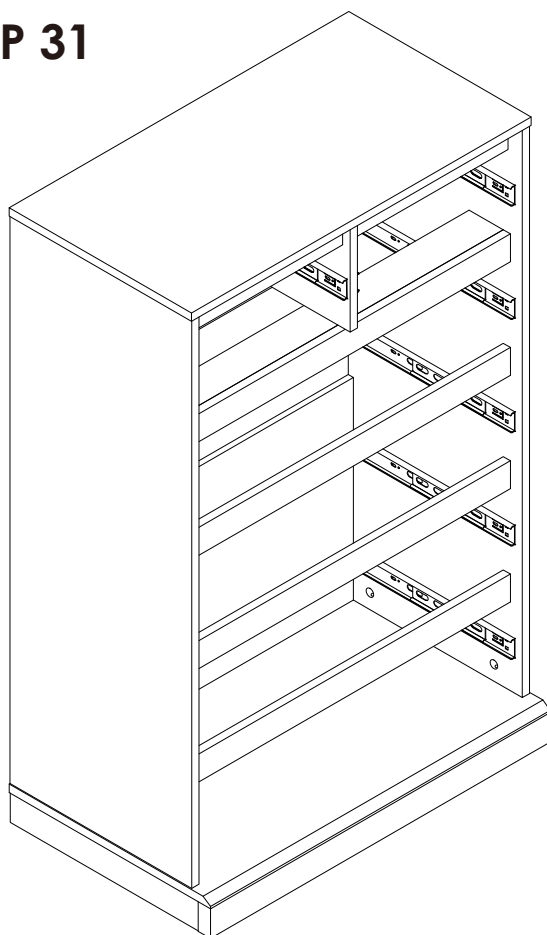
# Assembly Steps(EN) / Montageschritte(DE)

## STEP 30



	D x 24PCS
	H1 x 8PCS

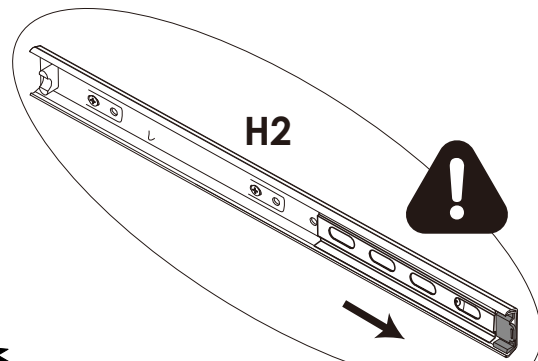
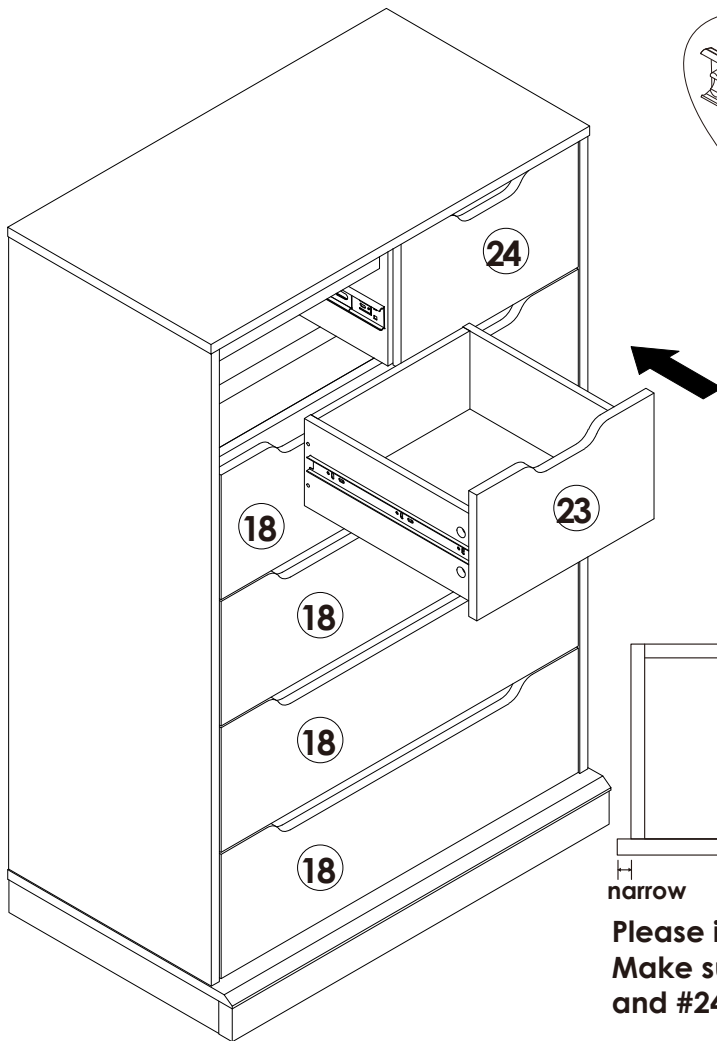
## STEP 31



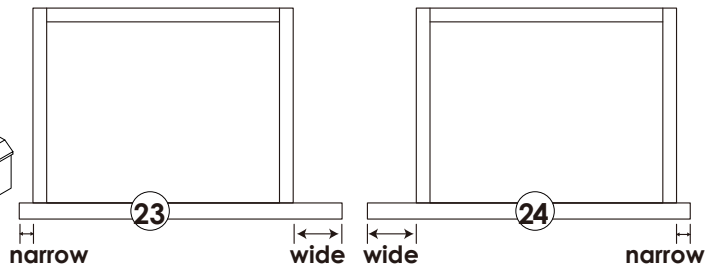
**For all H2, move the sliders to the front end**

## Assembly Steps(EN) / Montageschritte(DE)

### STEP 32



Make sure all the sliders on the front end



Please identify #23 and #24.  
Make sure #23 is for left drawer  
and #24 is for right drawer.

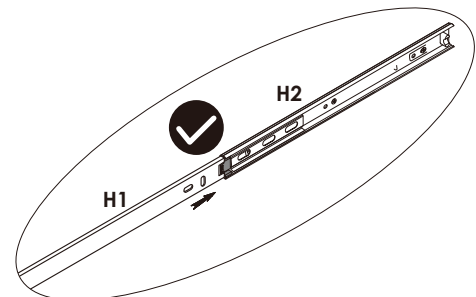
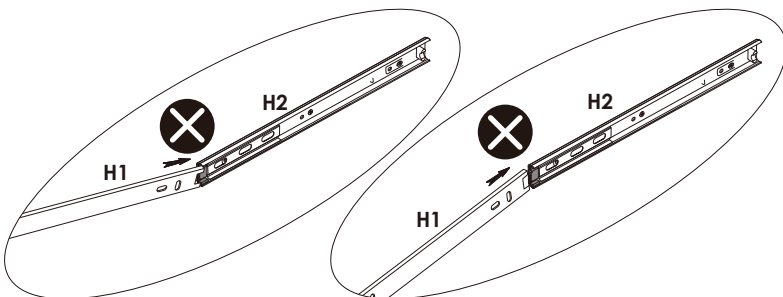


**EN:** 1, Drawers must be **horizontally put into** the cabinet  
2, Make sure both side sliders **match well** to avoid damage

**DE:** 1, Die Schubladen müssen **horizontal in den Shrank** eingesetzt werden  
2, Stellen Sie sicher, dass beide Laufschiene **gut zusammenpassen**, um Schäden zu vermeiden

**Wrong:** H1 and H2 are not be horizontally placed and pushed

**Right:** Push H1 and H2 horizontally until you hear a "click"





## WARNING



Children have died from furniture tipover. To reduce the risk of furniture tipover:

- **ALWAYS** install Anti-tip device provided.
- **NEVER** put a TV on this product.
- **NEVER** allow children to stand, climb or hang on any drawers, doors, or shelves.
- **NEVER** open more than one drawer at a time.
- Place heaviest items in the lowest drawers.



***This is a permanent label.  
Do not remove!***