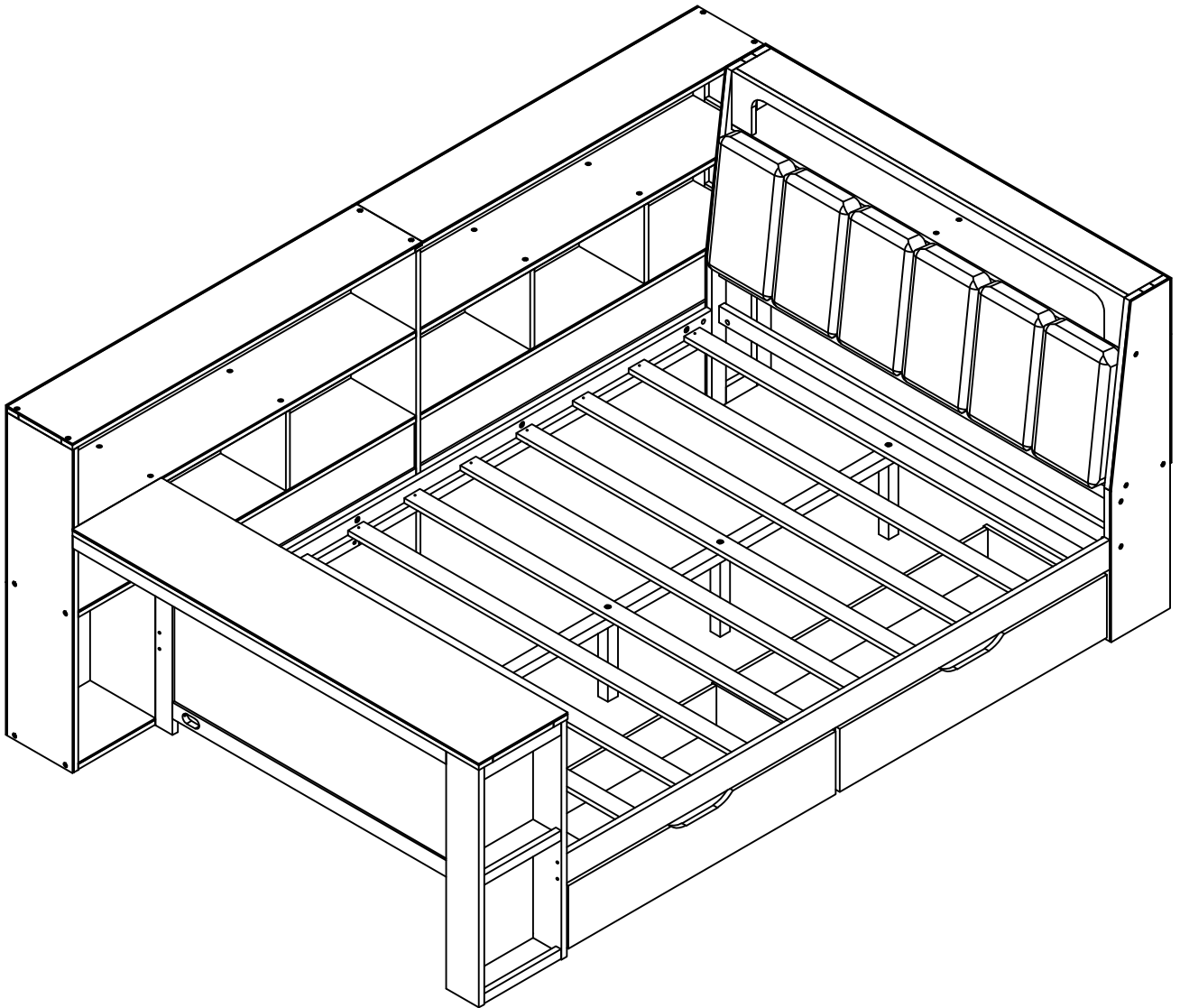
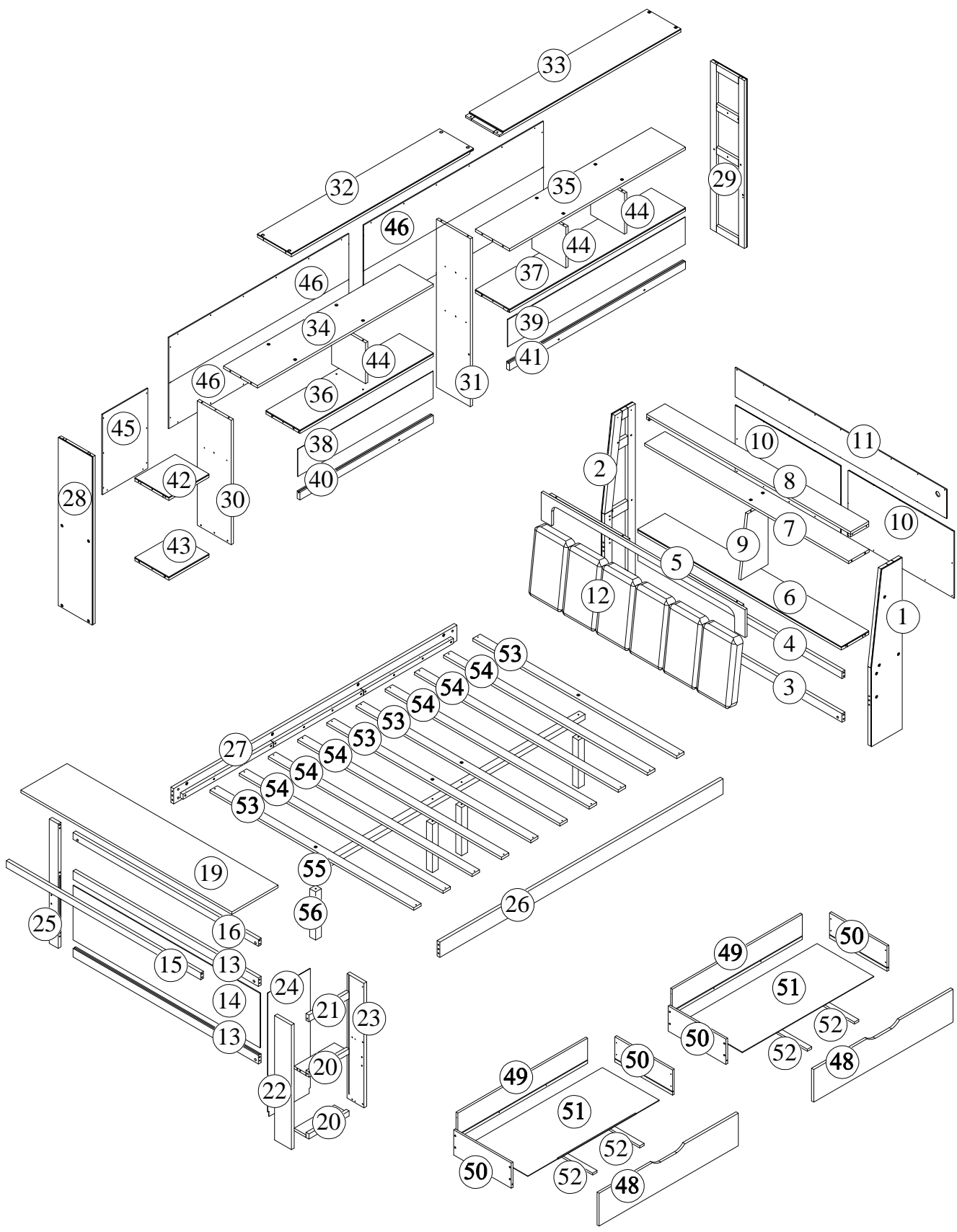



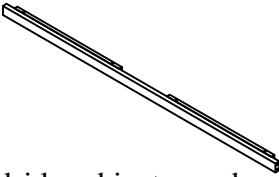

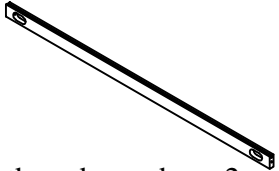
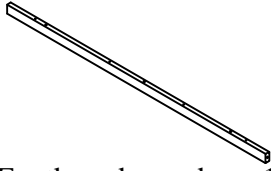
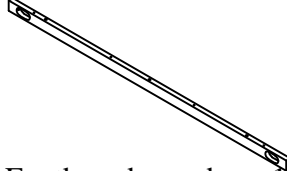
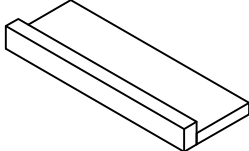
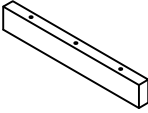

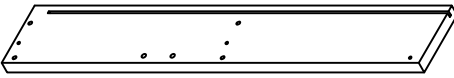
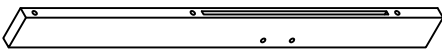
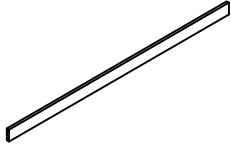
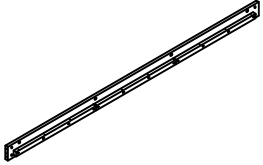
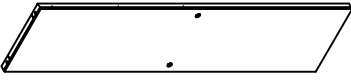
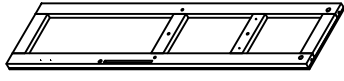
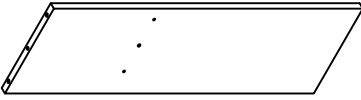

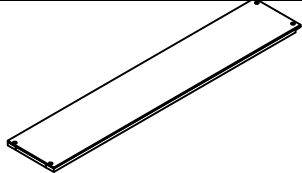
ASSEMBLY INSTRUCTION

INSTRUCTION DE MONTAGE

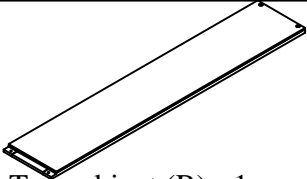
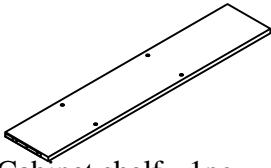
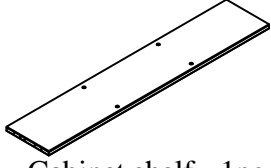
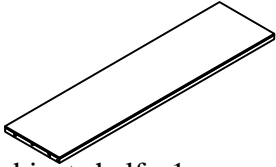
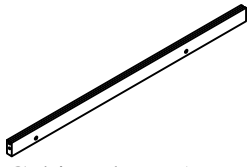
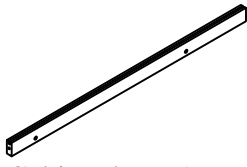
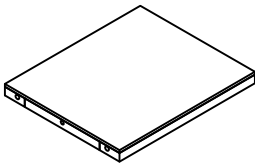
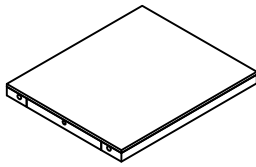
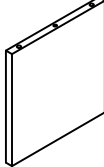
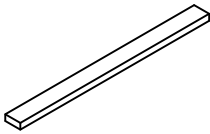
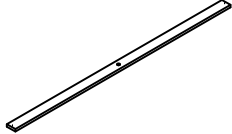
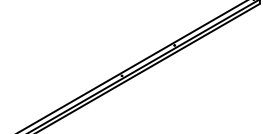
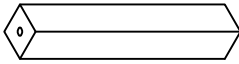
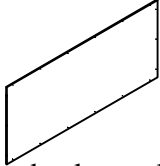




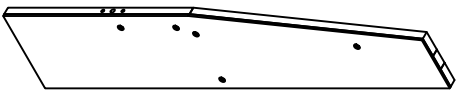
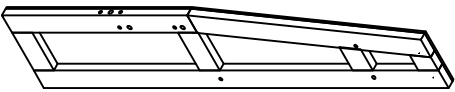
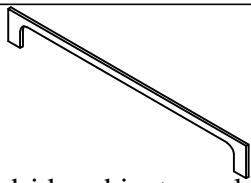
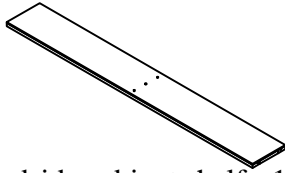
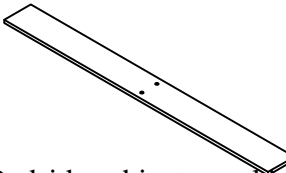
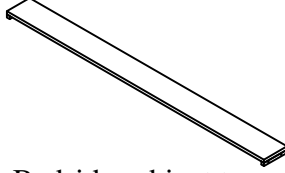
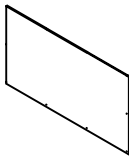
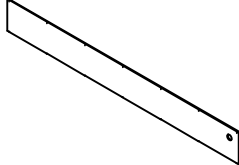
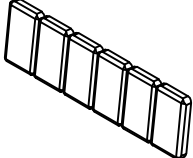
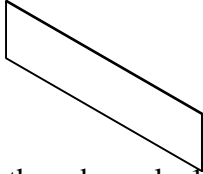


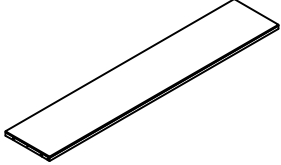
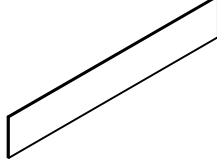
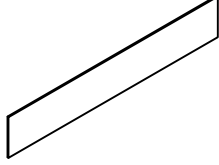

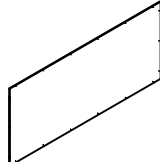
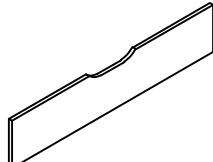
Hardware List (Box)

<p>3</p>  <p>Bedside cabinet crossbar - 1pc Barre transversale de table de chevet</p>	<p>4</p>  <p>Bedside cabinet crossbar - 1pc Barre transversale de table de chevet</p>	<p>9</p>  <p>Bedside cabinet mid shelf - 1pc Table de chevet étagère centrale</p>
<p>13</p>  <p>Footboard crossbar - 2pcs Barre transversale de marchepied</p>	<p>15</p>  <p>Footboard crossbar - 1pc Barre transversale de marchepied</p>	<p>16</p>  <p>Footboard crossbar - 1pc Barre transversale de marchepied</p>
<p>20</p>  <p>Footboard shelf - 2pcs Étagère de pied de lit</p>	<p>21</p>  <p>Under table bar - 1pc Barre sous la table</p>	<p>22</p>  <p>Side panel cabinet (L)- 1pc Armoire à panneaux latéraux (L)</p>
<p>23</p>  <p>Side panel cabinet (R)- 1pc Armoire à panneaux latéraux (R)</p>	<p>25</p>  <p>Leg headboard - 1pc Tête de lit à pieds</p>	<p>26</p>  <p>Side rail - 1pc Rail latéral</p>
<p>27</p>  <p>Side rail - 1pc Rail latéral</p>	<p>28</p>  <p>Side cabinet (L) - 1pc Meuble latéral</p>	<p>29</p>  <p>Side cabinet (R) - 1pc Meuble latéral</p>
<p>30</p>  <p>Side cabinet (Mid) - 1pc Meuble latéral (Milieu)</p>	<p>31</p>  <p>Side cabinet (Mid) - 1pc Meuble latéral (Milieu)</p>	<p>32</p>  <p>Top cabinet (L) - 1pc Meuble supérieur (L)</p>

Hardware List (Box)

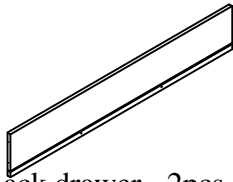
<p>33</p>  <p>Top cabinet (R) - 1pc Meuble supérieur (R)</p>	<p>34</p>  <p>Cabinet shelf - 1pc Étagère d'armoire</p>	<p>35</p>  <p>Cabinet shelf - 1pc Étagère d'armoire</p>
<p>36</p>  <p>Cabinet shelf - 1pc Étagère d'armoire</p>	<p>40</p>  <p>Cabinet bar - 1pc Bar d'armoire</p>	<p>41</p>  <p>Cabinet bar - 1pc Bar d'armoire</p>
<p>42</p>  <p>Cabinet shelf - 1pc Étagère d'armoire</p>	<p>43</p>  <p>Cabinet shelf - 1pc Étagère d'armoire</p>	<p>44</p>  <p>Cabinet shelf - 3pcs Étagère d'armoire</p>
<p>52</p>  <p>Support bottom drawer - 4pcs Support du tiroir inférieur</p>	<p>53</p>  <p>Slats - 4pcs Lattes</p>	<p>55</p>  <p>Support slats - 1pc Lattes de support</p>
<p>56</p>  <p>Support legs - 4pcs Pieds de support</p>	<p>46</p>  <p>Cabinet back panel - 3pcs Panneau arrière de l'armoire</p>	

Hardware List (Box)

<p>1</p>  <p>Bedside table legs (R) - 1pc Pieds de table de chevet (R)</p>	<p>2</p>  <p>Bedside table legs (L) - 1pc Pieds de table de chevet (L)</p>	<p>5</p>  <p>Bedside cabinet panel - 1pc Panneau de chevet</p>
<p>6</p>  <p>Bedside cabinet shelf - 1pc Étagère de chevet</p>	<p>7</p>  <p>Bedside cabinet panel - 1pc Étagère de chevet</p>	<p>8</p>  <p>Bedside cabinet top - 1pc Dessus de table de chevet</p>
<p>10</p>  <p>Back panel bedside cabinet - 2pcs Table de chevet à panneau arrière</p>	<p>11</p>  <p>Back panel bedside cabinet - 1pc Table de chevet à panneau arrière</p>	<p>12</p>  <p>Headboard frame - 1pc cadre de tête de lit</p>
<p>14</p>  <p>Footboard panel - 1pc Panneau de marchepied</p>	<p>19</p>  <p>Top table - 1pc Table supérieure</p>	<p>24</p>  <p>Back panel cabinet - 1pc Panneau arrière de l'armoire</p>
<p>37</p>  <p>Cabinet shelf - 1pc Étagère d'armoire</p>	<p>38</p>  <p>Cabinet panel - 1pc Panneau d'armoire</p>	<p>39</p>  <p>Cabinet panel - 1pc Panneau d'armoire</p>
<p>45</p>  <p>Cabinet back panel - 1pc Panneau arrière de l'armoire</p>	<p>46</p>  <p>Cabinet back panel - 1pc Panneau arrière de l'armoire</p>	<p>48</p>  <p>Front drawer - 2pcs Tiroir avant</p>

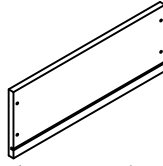
Hardware List (Box)

49



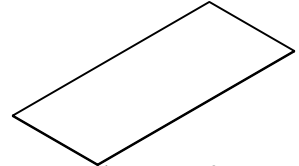
Back drawer - 2pcs
Tiroir arrière

50



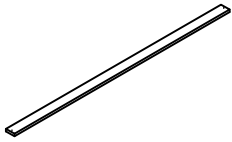
Side drawer - 4pcs
Tiroir latéral

51



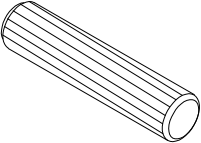


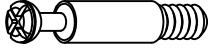
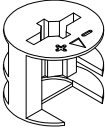
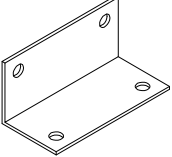
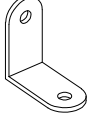

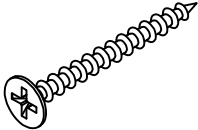
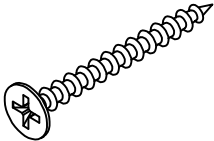
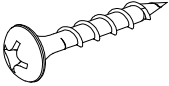
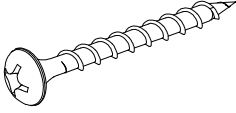
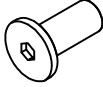
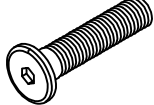
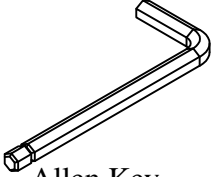
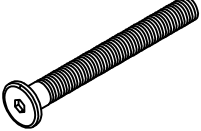

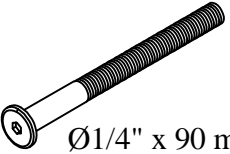
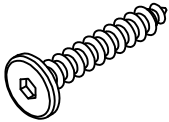
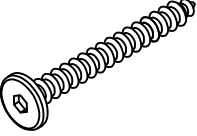
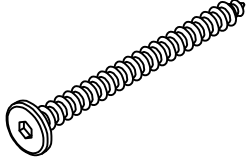
Bottom drawer - 2pcs
Tiroir du bas

54



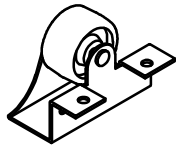
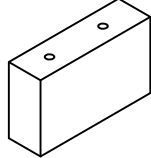
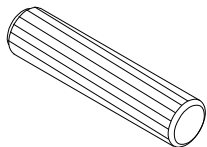
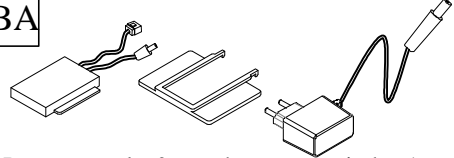
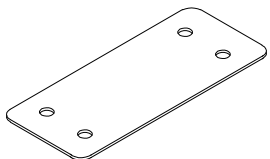
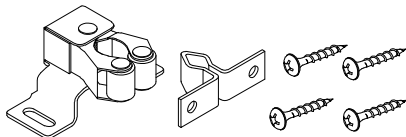
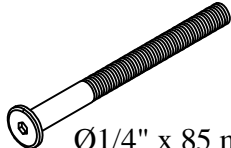
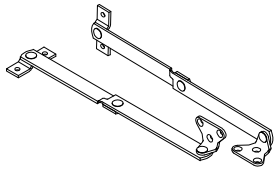
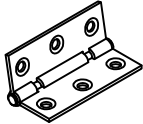

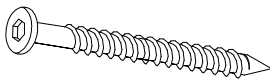


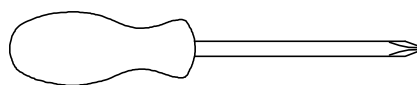
Slats - 6pcs
Lattes

Hardware List (Box)

<p>A</p>  <p>Ø8 x 30 mm Wood dowel -35pcs</p>	<p>B</p>  <p>Ø1/4" x 12 mm Horizontal-Hole bolts -34pcs</p>	<p>C</p>  <p>25x14x2 Ø9 Curved washers Rondelles courbées -8pcs</p>
<p>D</p>  <p>Cam Bolt Boulon à came -6pcs</p>	<p>E</p>  <p>Cam Lock Serrure à came -6pcs</p>	<p>F</p>  <p>Angle Metal Angle en métal -1pc</p>
<p>G</p>  <p>25x25x12 Angle Metal Angle en métal -4pcs</p>	<p>H</p>  <p>M3.5 x 15 mm Wood Screws - Vis à bois -76pcs</p>	<p>I</p>  <p>M4 x 40 mm Wood Screws - Vis à bois -11pcs</p>
<p>J</p>  <p>M4 x 30 mm Wood Screws - Vis à bois -20pcs</p>	<p>K</p>  <p>M4 x 15 mm Wood Screws - Vis à bois -81pcs</p>	<p>L</p>  <p>M4 x 35 mm Wood Screws - Vis à bois -26pcs</p>
<p>M</p>  <p>Ø1/4" x 20 mm T-nut - écrou en T -11pcs</p>	<p>N</p>  <p>Ø1/4" x 30 mm Hex-Head bolts boulons à tête hexagonale -4pcs</p>	<p>W</p>  <p>Allen Key Clé Allen 2pcs</p>
<p>P</p>  <p>Ø1/4" x 50 mm Hex-Head bolts boulons à tête hexagonale -9pcs</p>	<p>Q</p>  <p>Ø1/4" x 60 mm Hex-Head bolts boulons à tête hexagonale -35pcs</p>	<p>R</p>  <p>Ø1/4" x 90 mm Hex-Head bolts boulons à tête hexagonale -6pcs</p>
<p>S</p>  <p>1/4" x 25 Screws -14pcs</p>	<p>T</p>  <p>1/4" x 40 Screws -16pcs</p>	<p>U</p>  <p>1/4" x 55 Screws -7pcs</p>

Hardware List (Box)

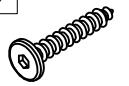
<p>V</p>  <p>M4x10x1 mm Washer - Rondelle -22pcs</p>	<p>X</p>  <p>Ø20 / Ø6 x 2 mm Washer - Rondelle -4pcs</p>	<p>Y</p>  <p>Wheel - Roue -8pcs</p>
<p>Z</p>  <p>Wood stop Butée en bois - 3pcs</p>	<p>AA</p>  <p>Ø6 x 30 mm Wood dowel -8pcs</p>	<p>BA</p>  <p>Power supply & touch sensor switch - 1pc Alimentation électrique et interrupteur à capteur tactile - 1pc</p>
<p>O</p>  <p>Straight pat - 2pcs Pat droite - 2 pièces</p>	<p>DA</p>  <p>Roller catch 2pcs Verrou à roulettes 2 pièces</p>	<p>CA</p>  <p>Ø1/4" x 85 mm Hex-Head bolts boulons à tête hexagonale -2pcs</p>
<p>EA</p>  <p>Folding Strut - 1set (2pcs) Compas pliant - 1 un jeu(2 pièces)</p>	<p>FA</p>  <p>Leaf hinge - 4pcs Charnière à lame - 4pcs</p>	<p>CC</p>  <p>25x16x2 Ø10 Curved washers Rondelles courbées -4 pcs</p>
<p>NA</p>  <p>1/4" x 50 Screws -2pcs</p>		



Assembly Tools Required (Not Included)
Outils d'assemblage requis (non inclus)

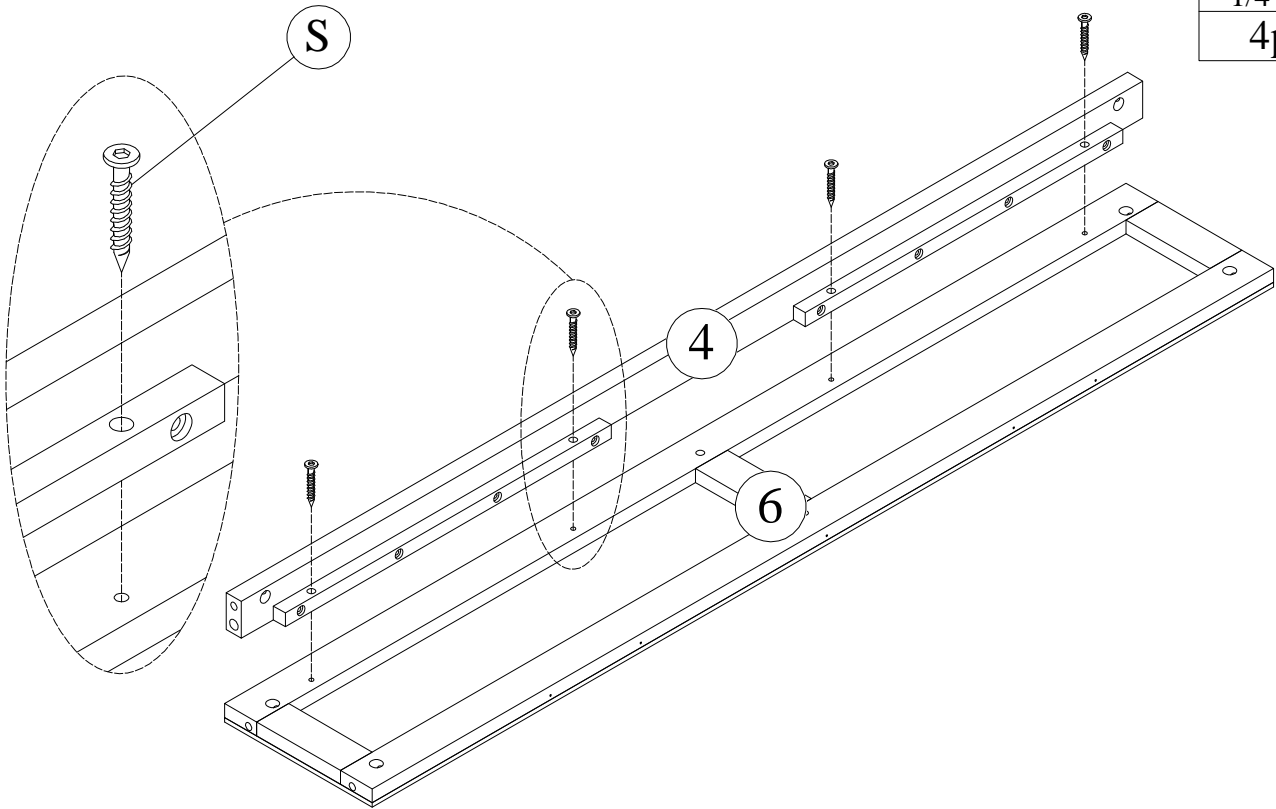
STEP-ÉTAPE 1 :

S



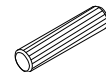
1/4" x 25

4pcs



STEP-ÉTAPE 2 :

AA



Ø6 x 30

2pcs

Q



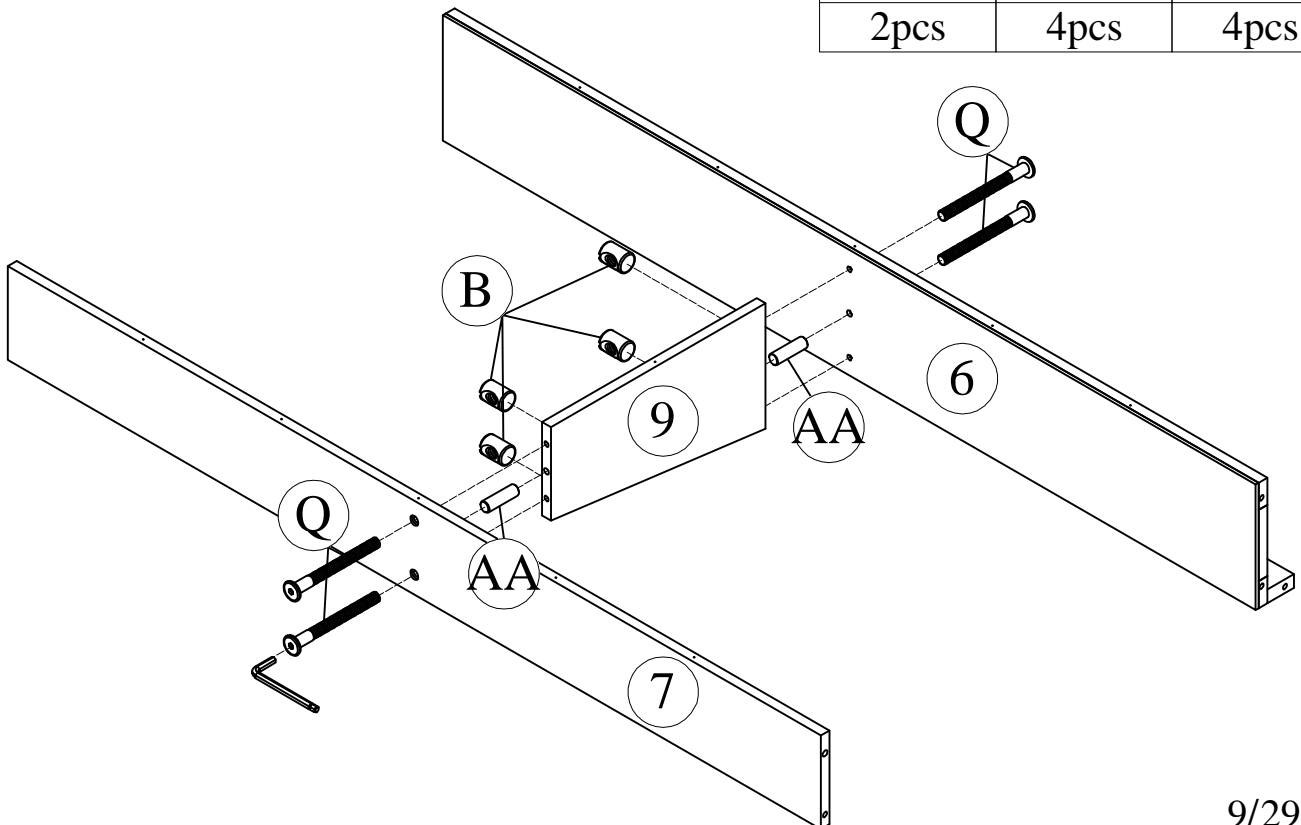
Ø1/4" x 60

4pcs

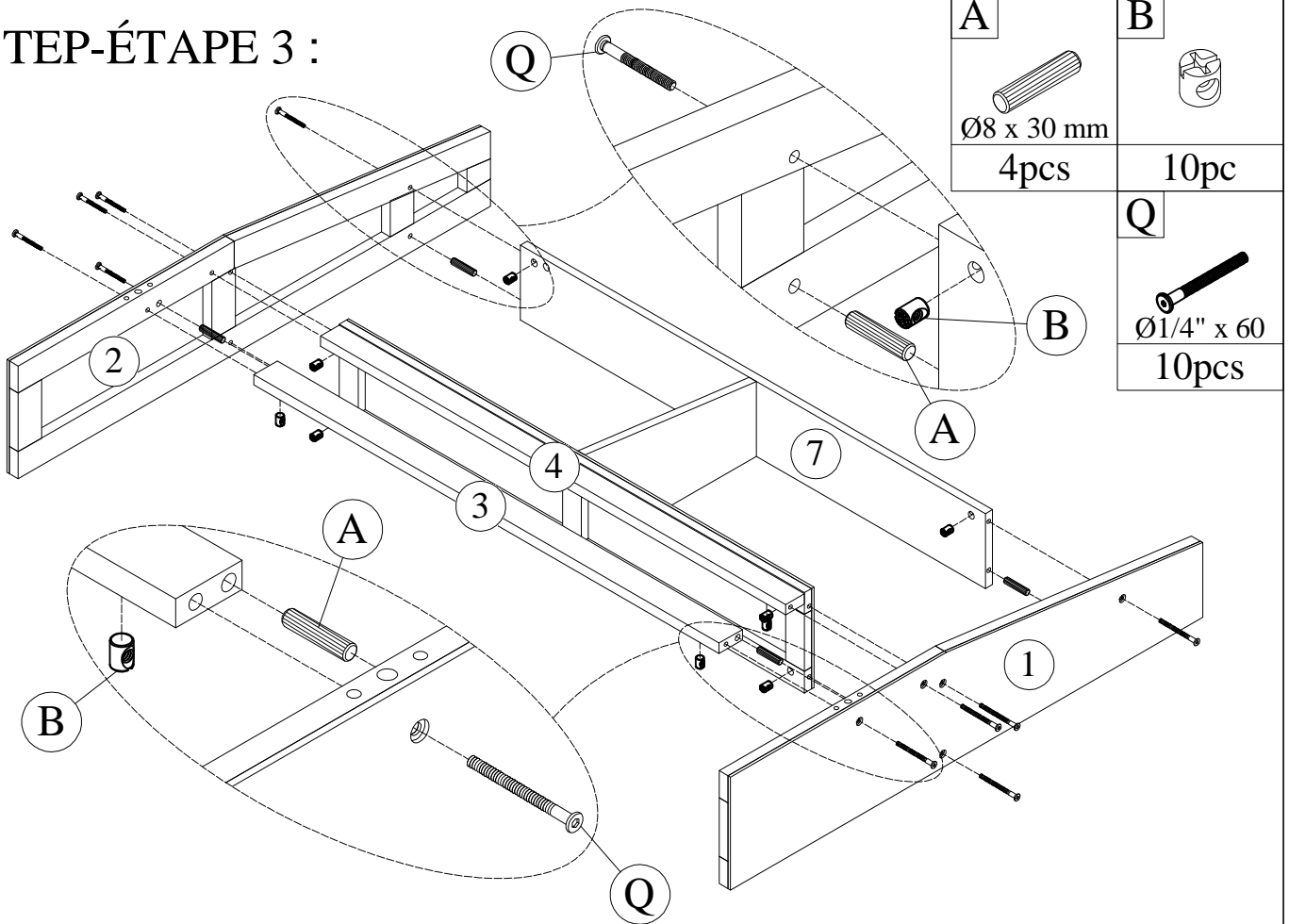
B



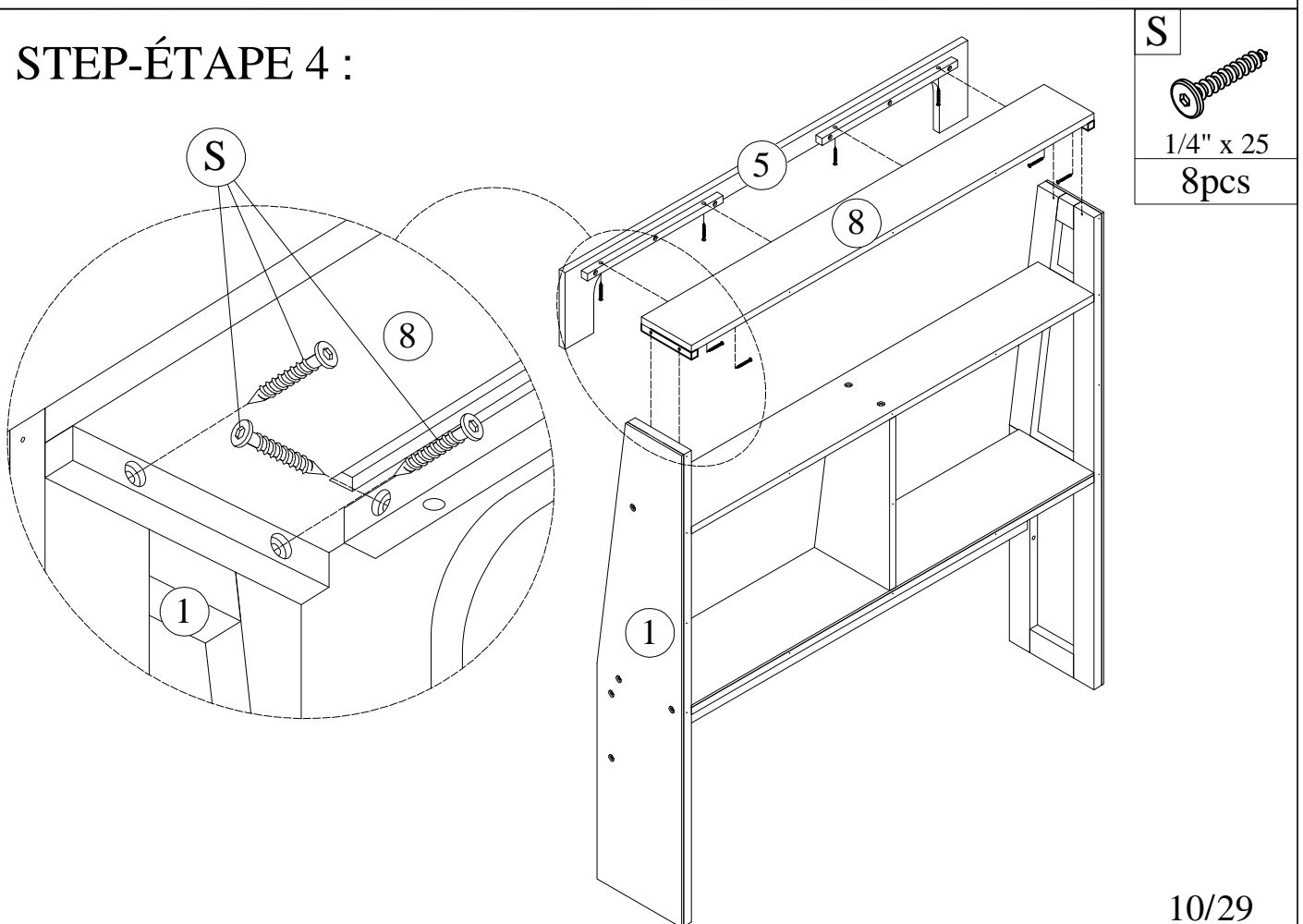
4pcs



STEP-ÉTAPE 3 :

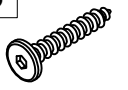


STEP-ÉTAPE 4 :



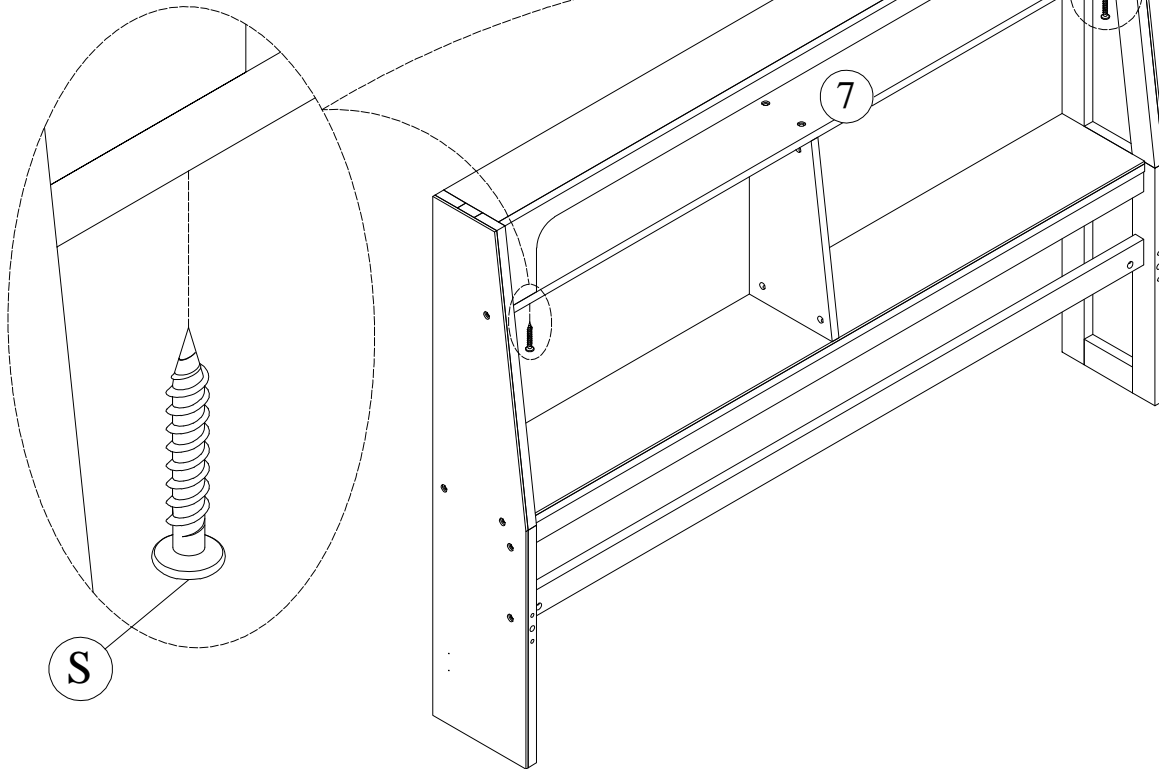
STEP-ÉTAPE 5 :

S



1/4" x 25

2pcs



STEP-ÉTAPE 6 :

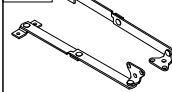
H



M3.5 x 15

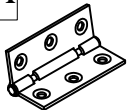
32pcs

EA

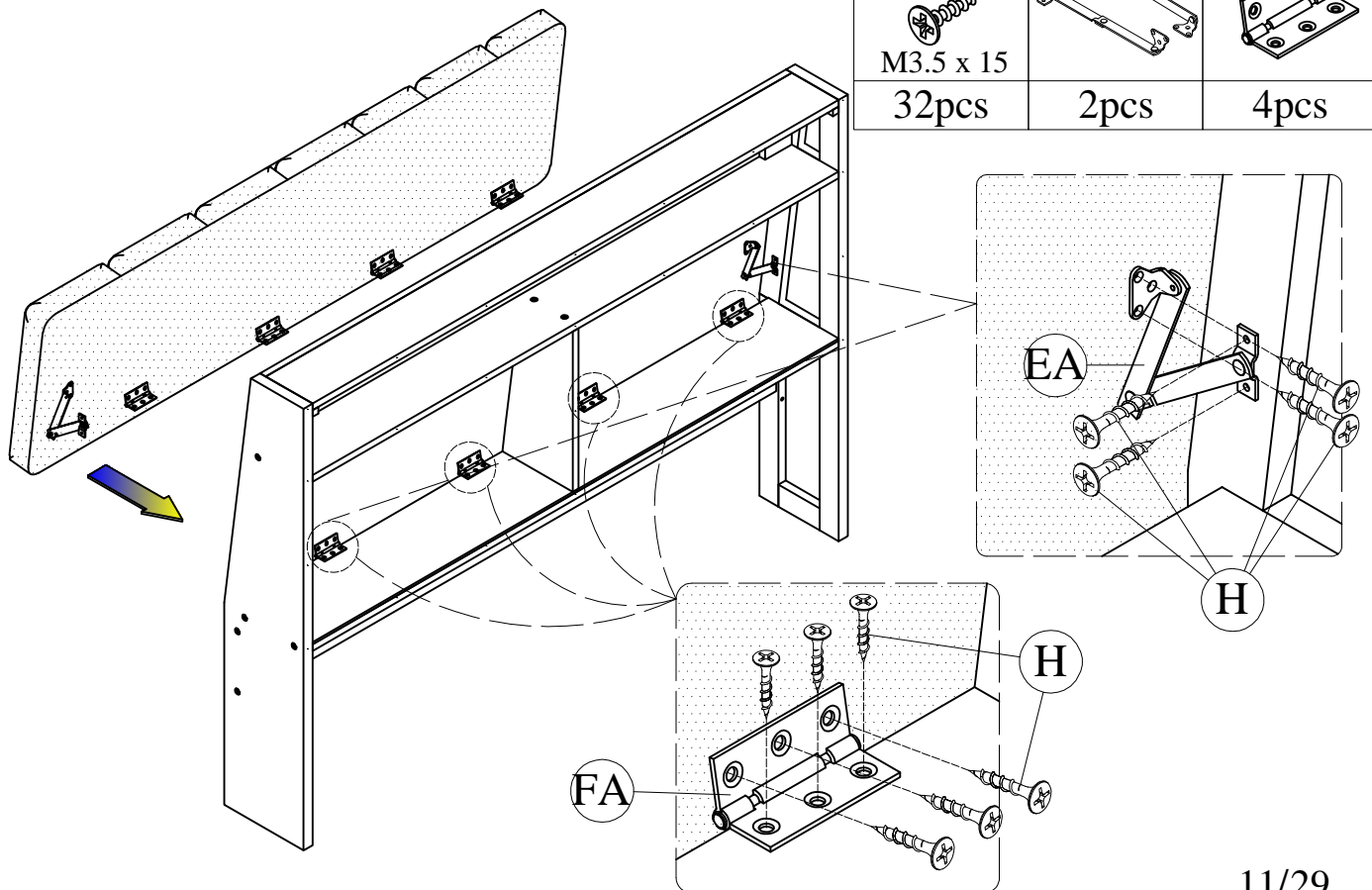


2pcs



FA

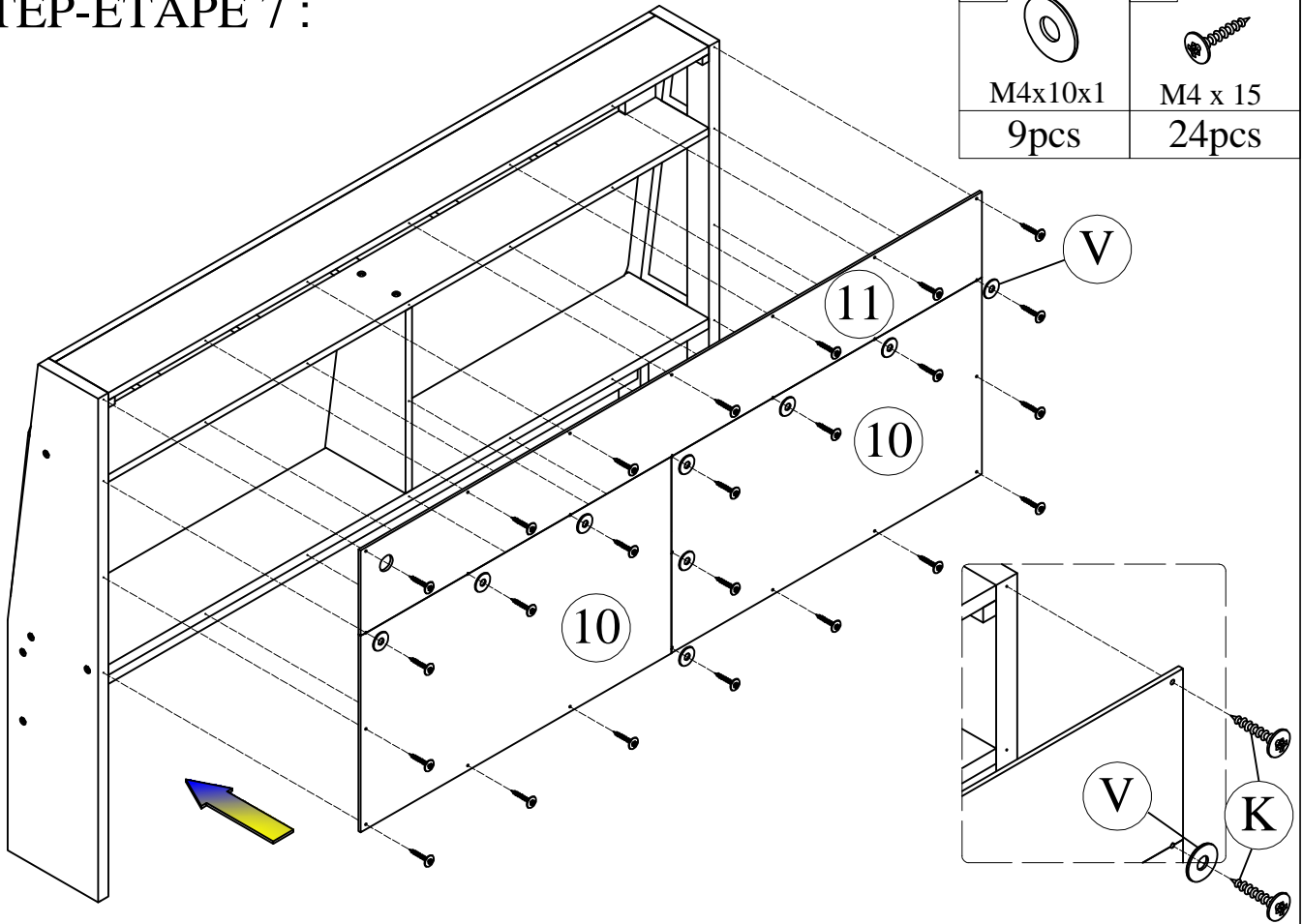


4pcs





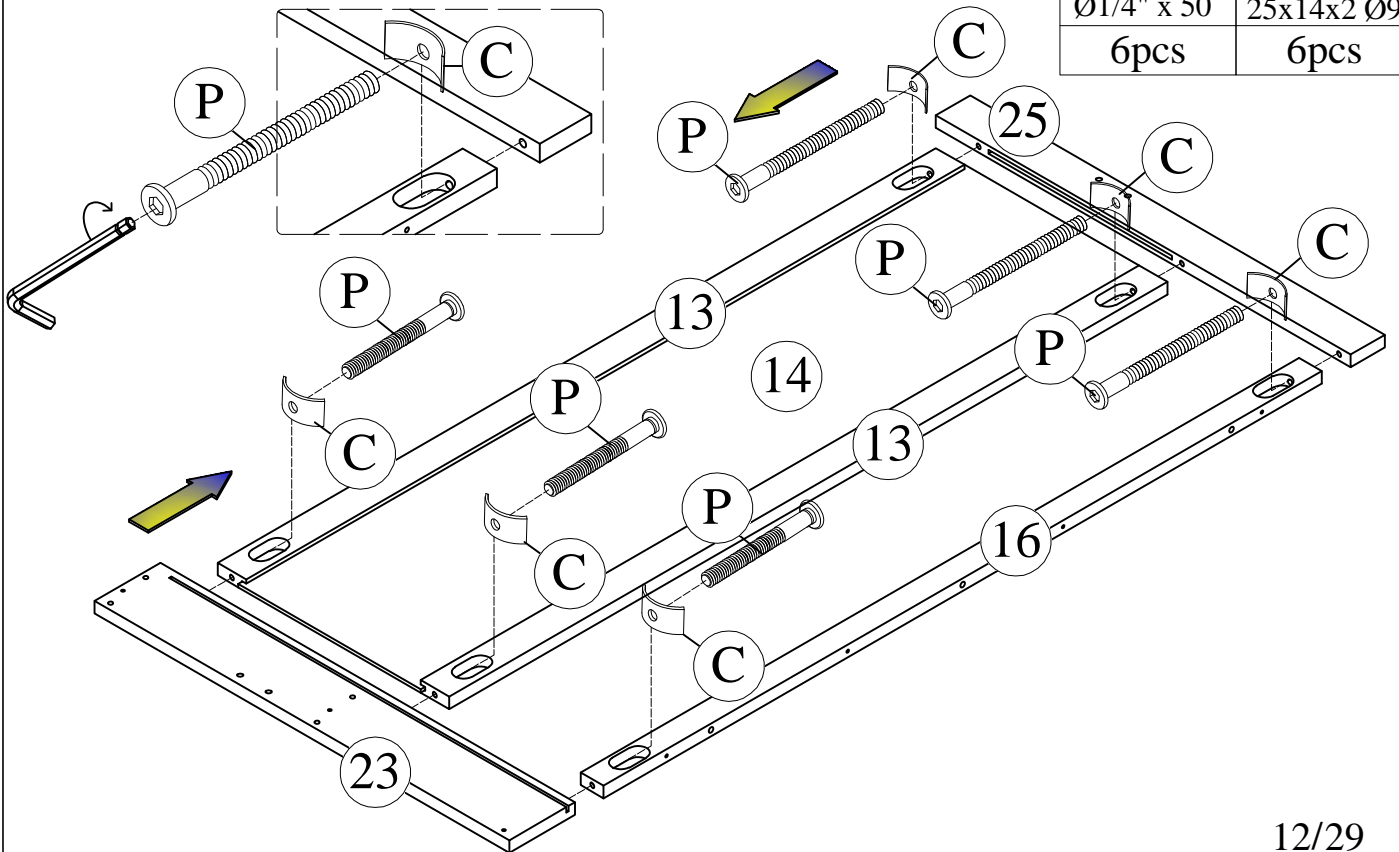
STEP-ÉTAPE 7 :

V	K
	
M4x10x1	M4 x 15
9pcs	24pcs



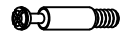
STEP-ÉTAPE 8 :

P	C
	
Ø1/4" x 50	25x14x2 Ø9
6pcs	6pcs

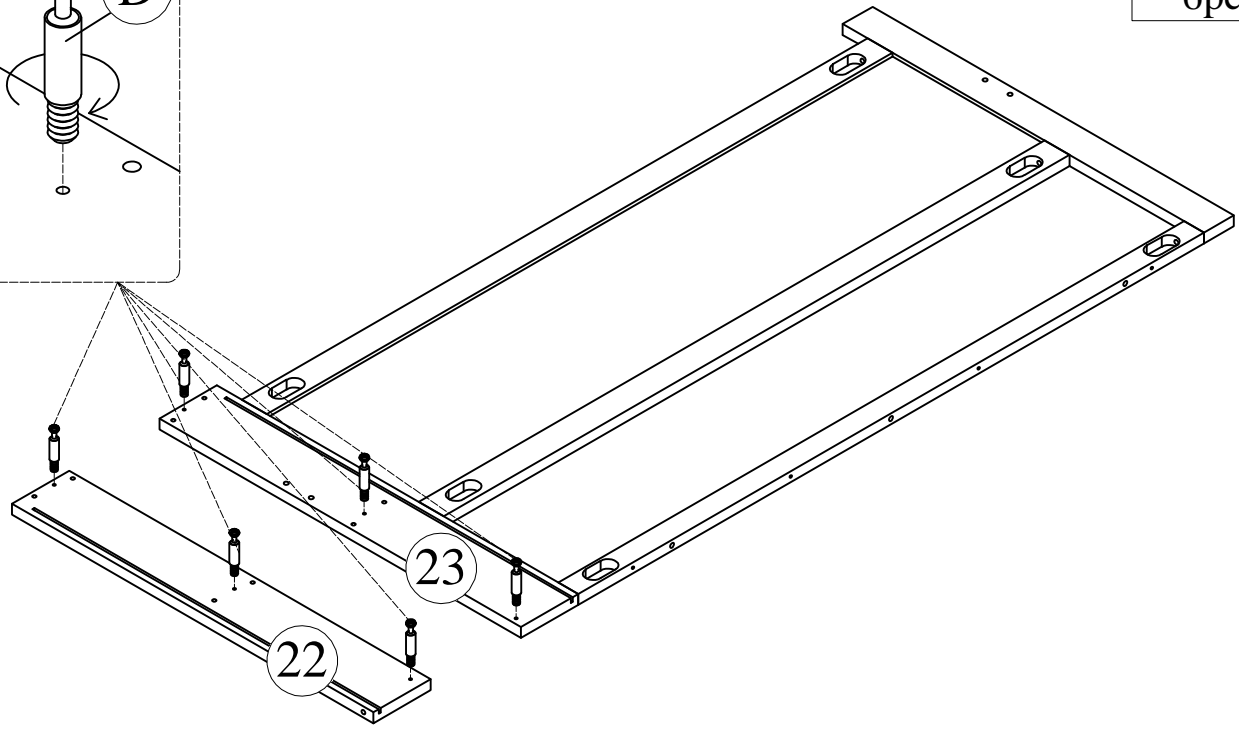
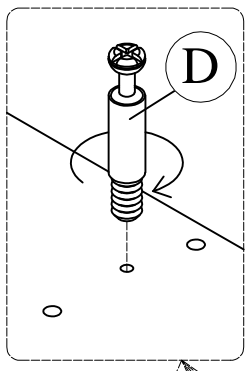


STEP-ÉTAPE 9 :

D

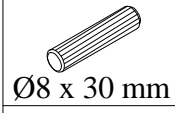


6pcs



STEP-ÉTAPE 10 :

A



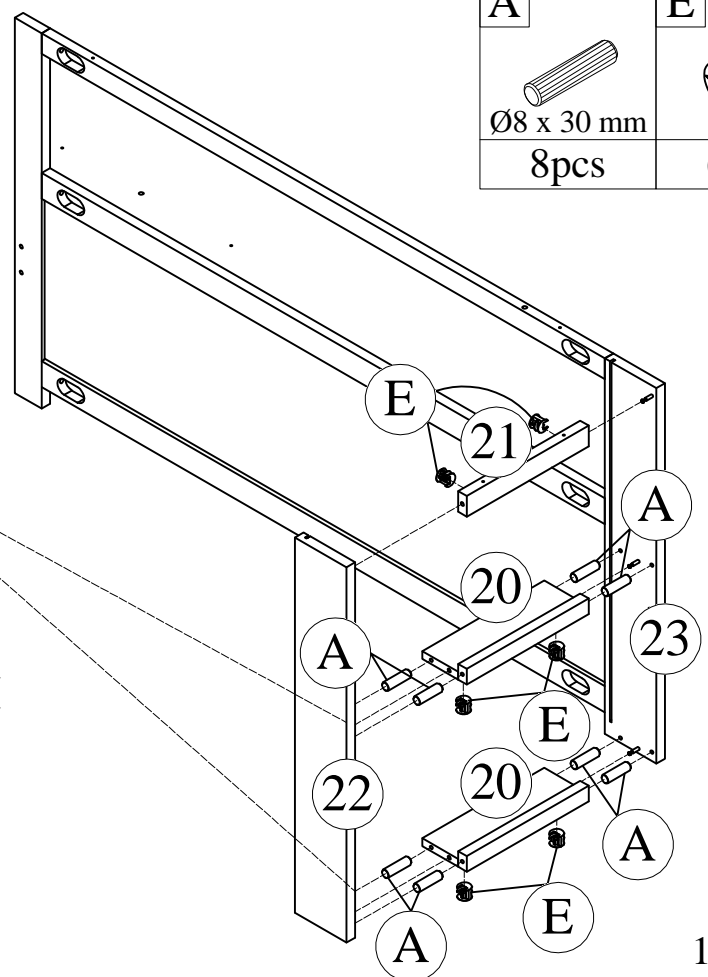
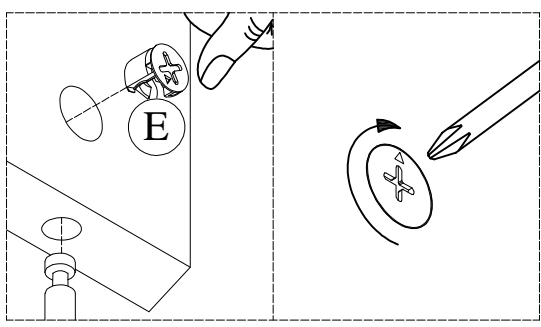
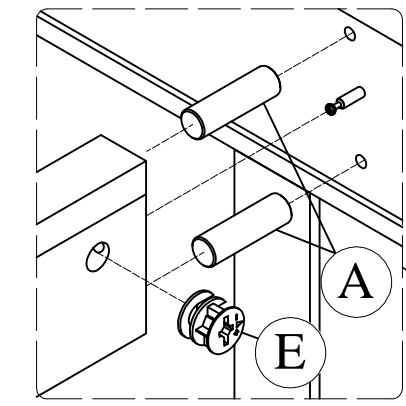
Ø8 x 30 mm

8pcs

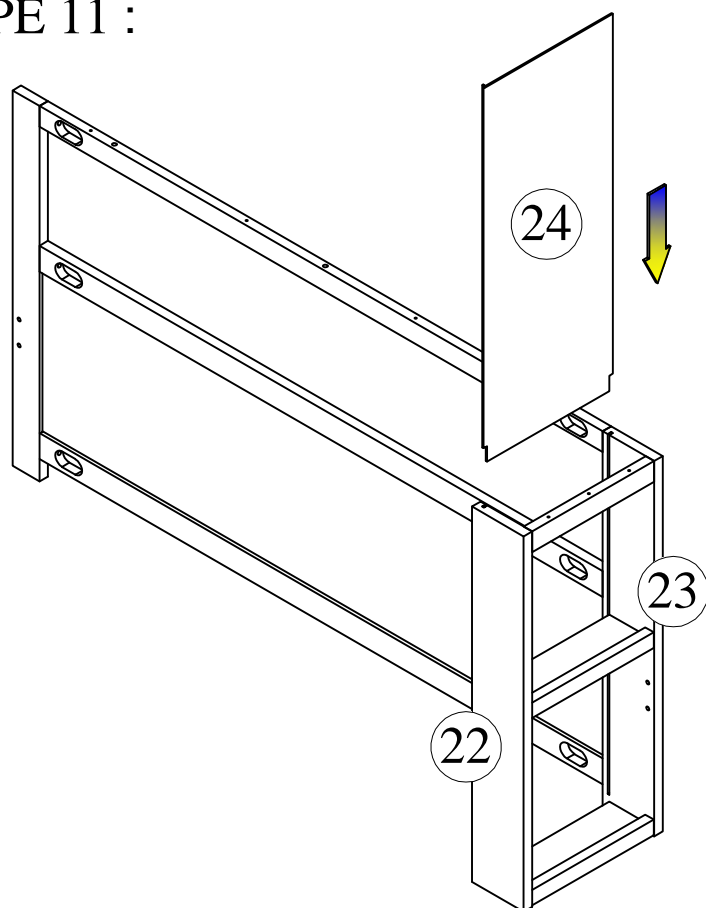
E



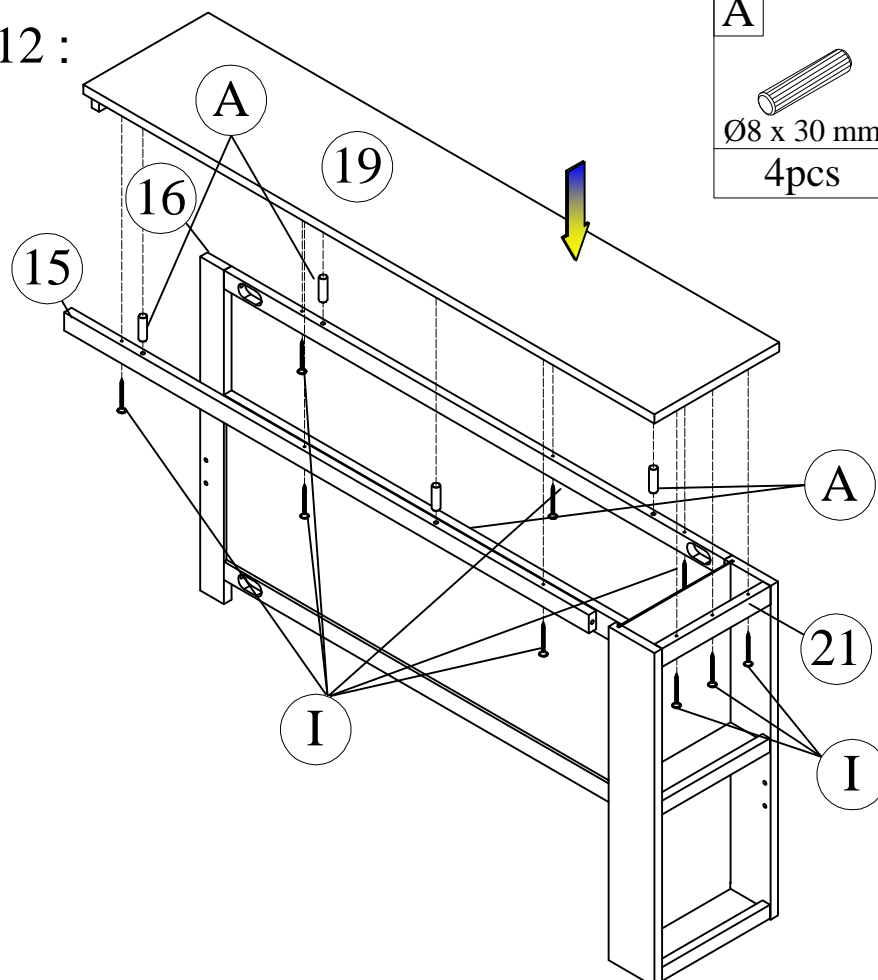
6pcs

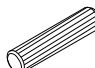



STEP-ÉTAPE 11 :





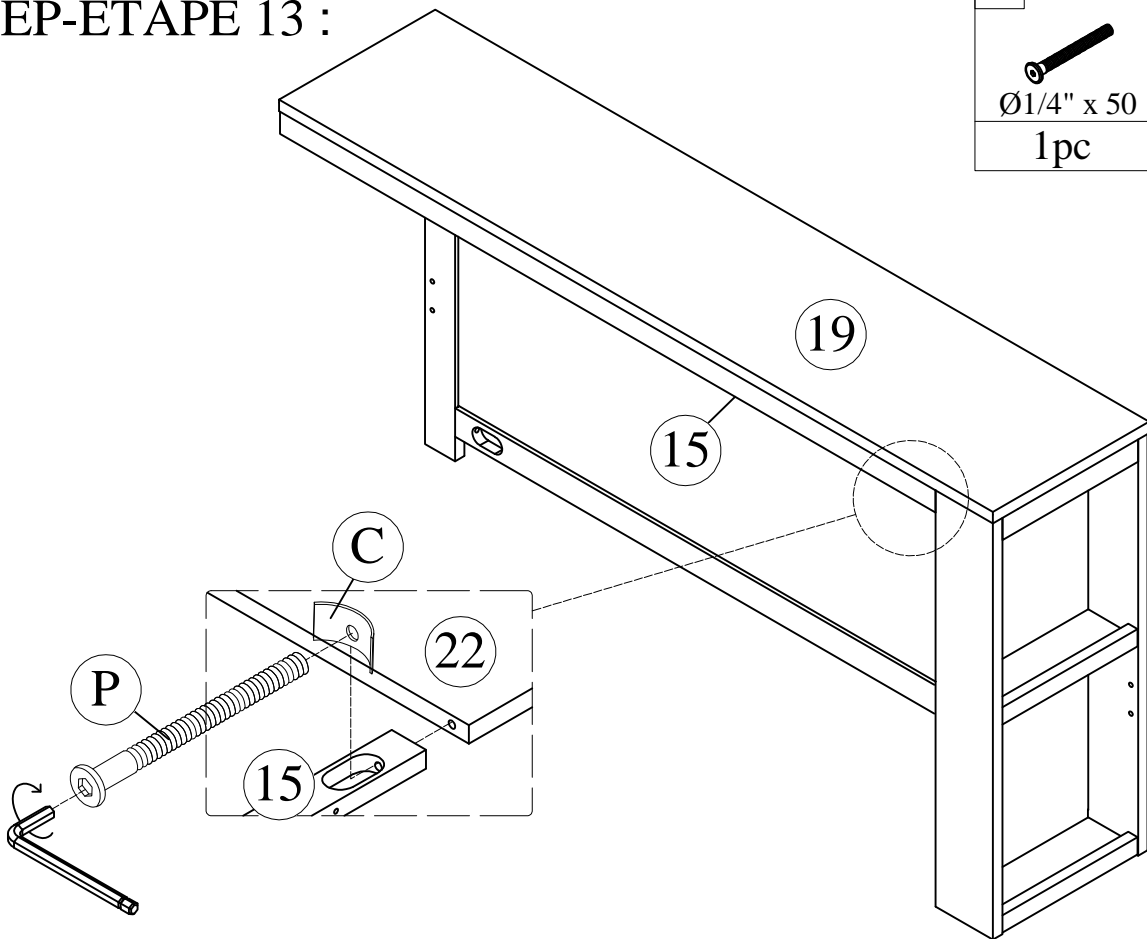
STEP-ÉTAPE 12 :



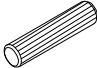



A  Ø8 x 30 mm 4pcs	I  M4 x 40 9pcs
---	--

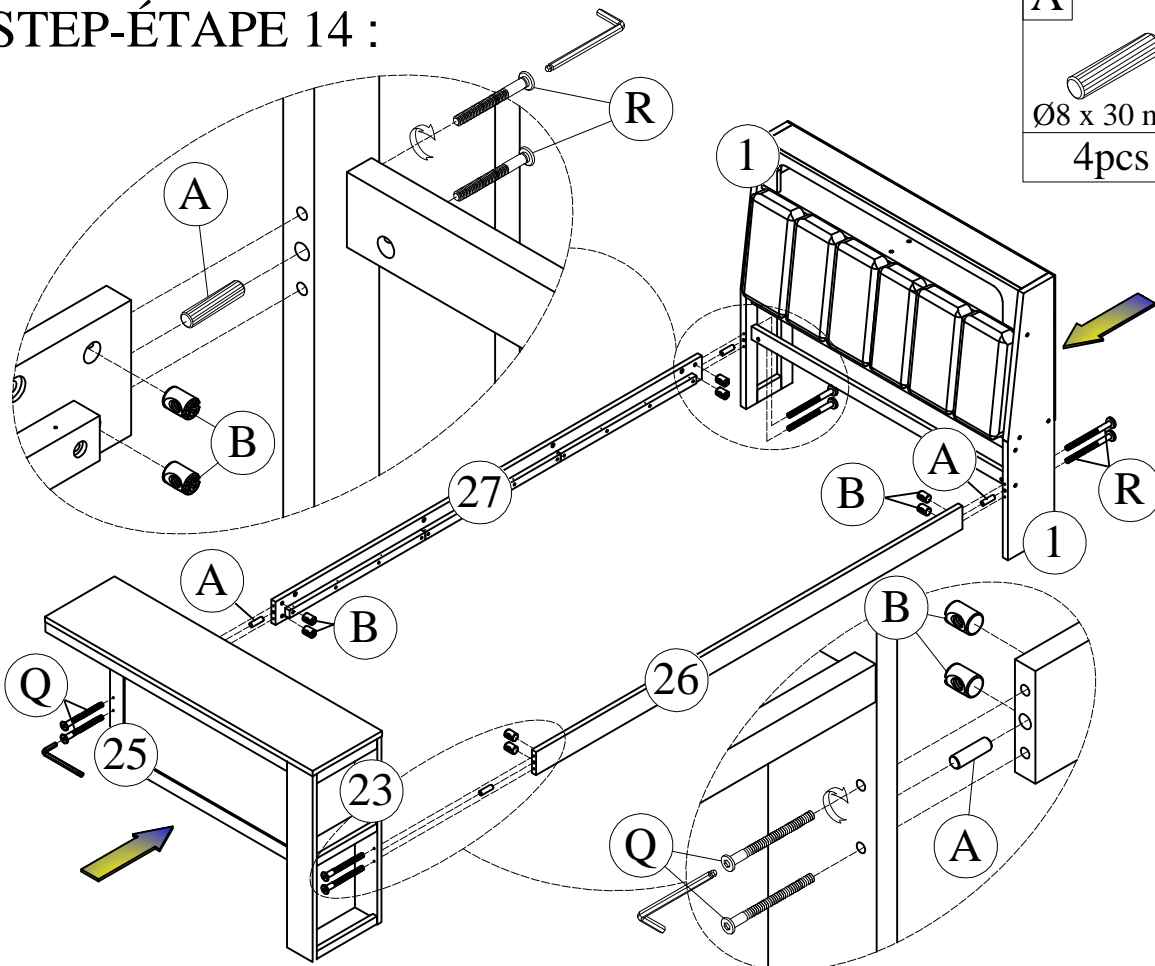
STEP-ÉTAPE 13 :

P	C
	
Ø1/4" x 50	25x14x2 Ø9
1pc	1pc







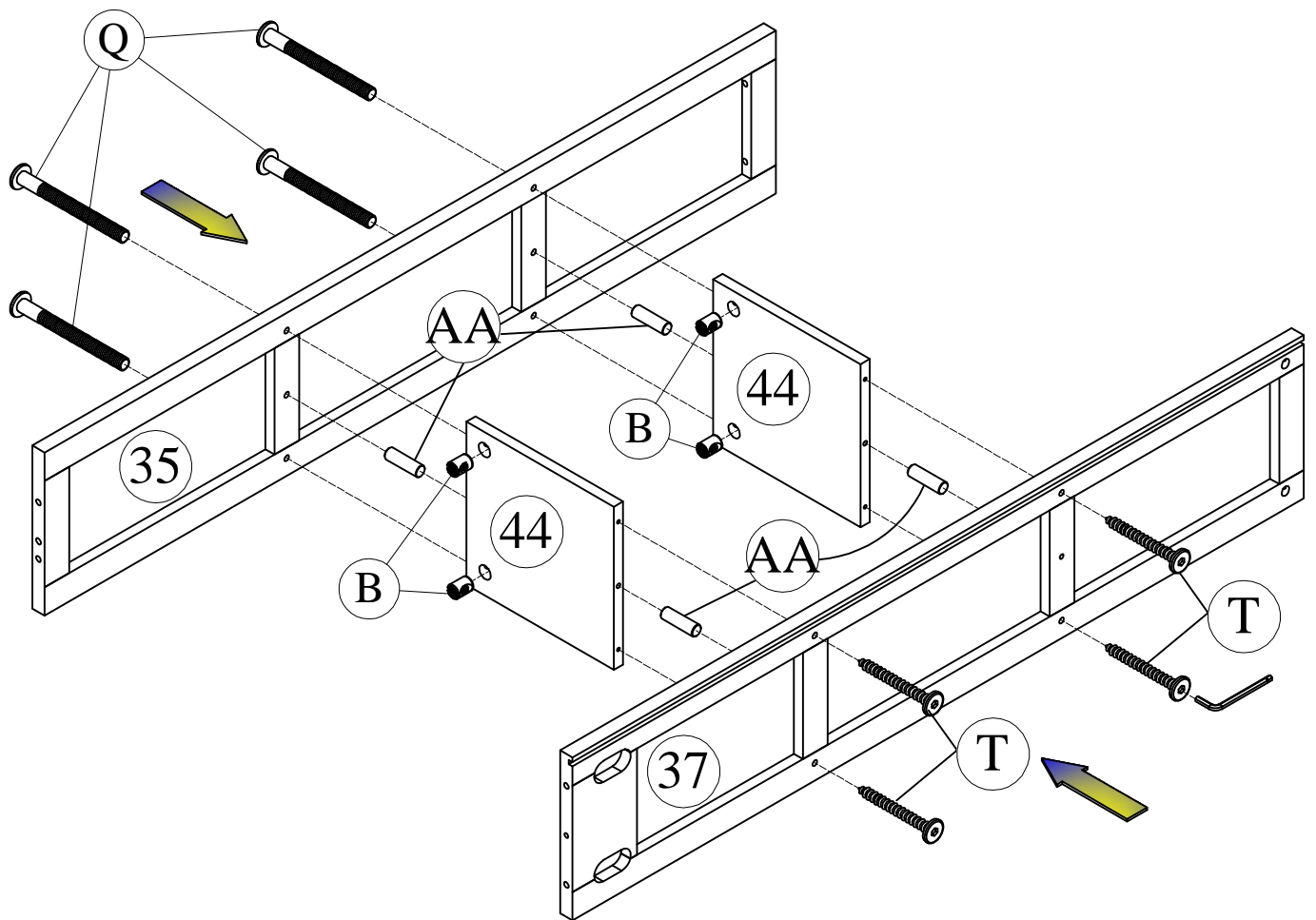
STEP-ÉTAPE 14 :

A	B
	
Ø8 x 30 mm	
4pcs	8pcs
Q	
	
Ø1/4" x 60	
4pcs	
R	
	
Ø1/4" x 90	
4pcs	

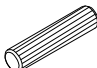
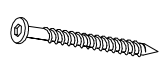





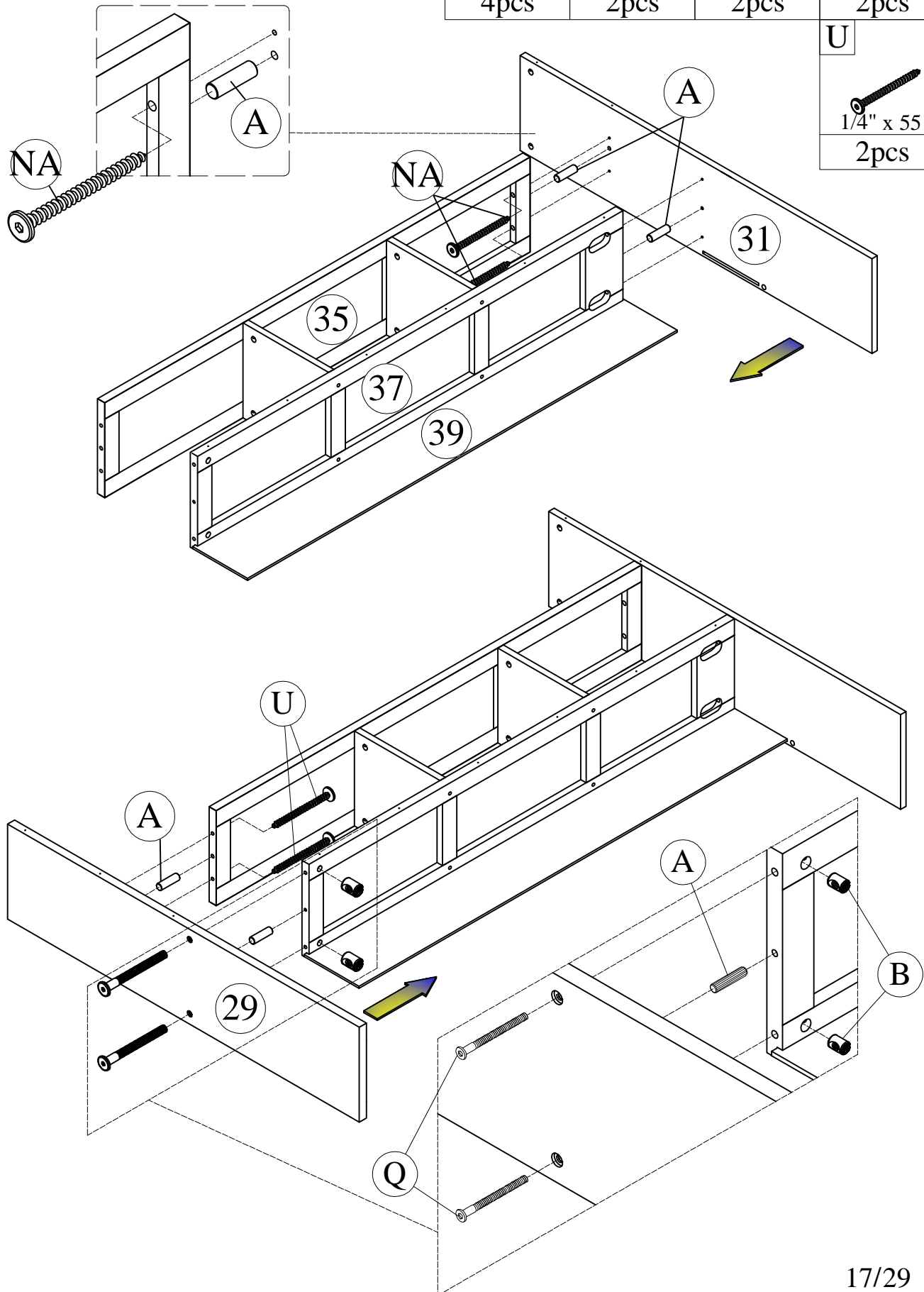
STEP-ÉTAPE 15 :

AA	B	Q	T
 Ø6 x 30		 Ø1/4" x 60	 1/4" x 40
4pcs	4pcs	4pcs	4pcs





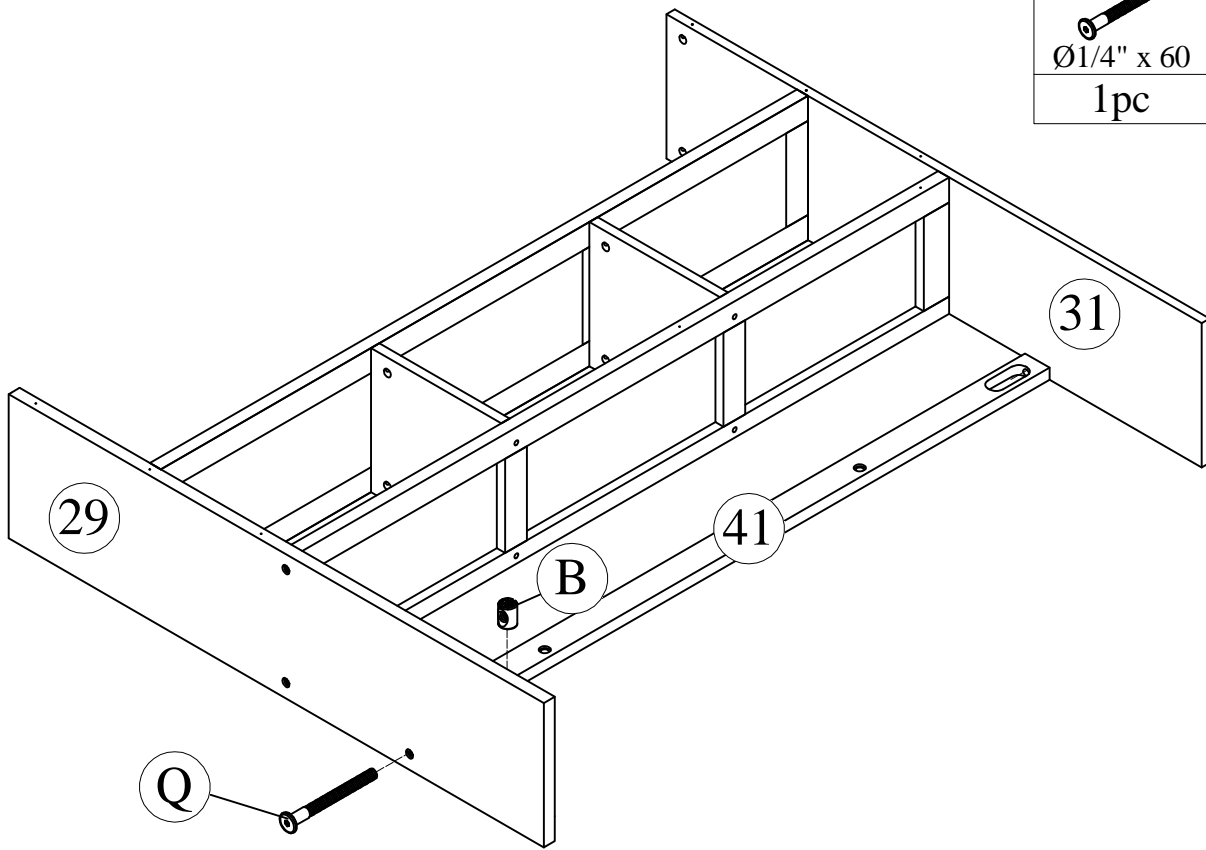
STEP-ÉTAPE 16 :

A  Ø8 x 30 mm 4pcs	NA  1/4" x 50 2pcs	B  2pcs	Q  Ø1/4" x 60 2pcs
			U  1/4" x 55 2pcs

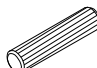





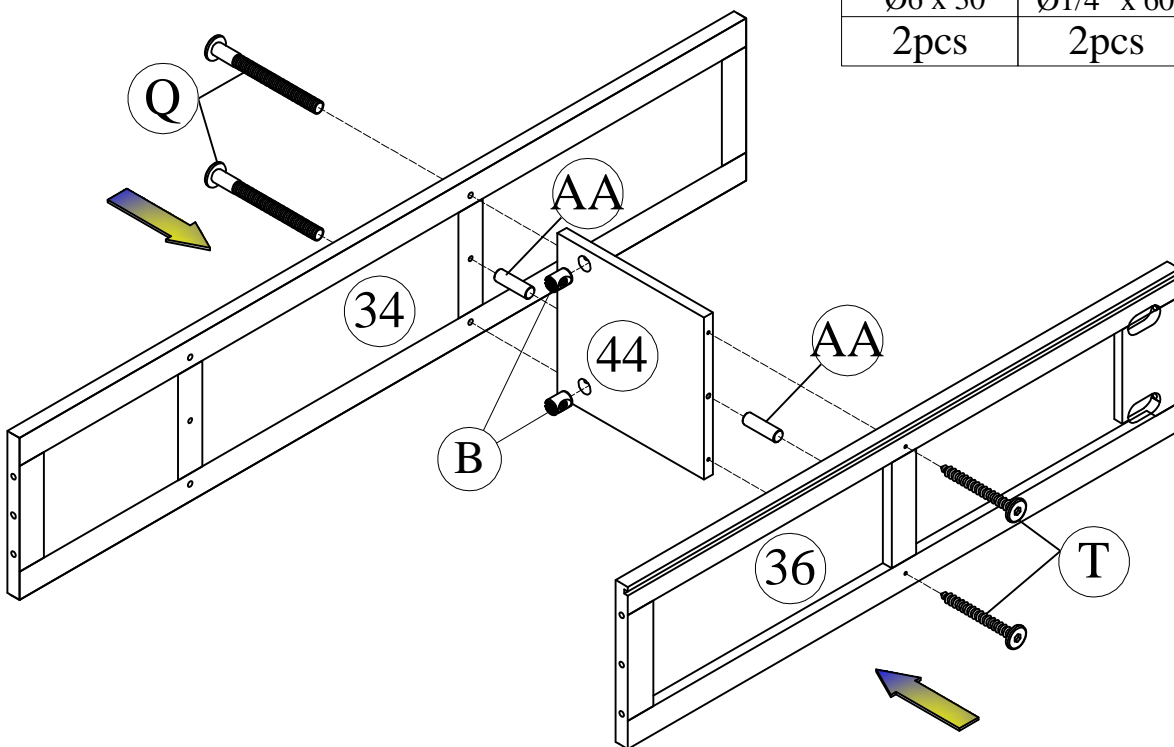
STEP-ÉTAPE 17 :

Q	B
	
Ø1/4" x 60	
1pc	1pc

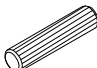






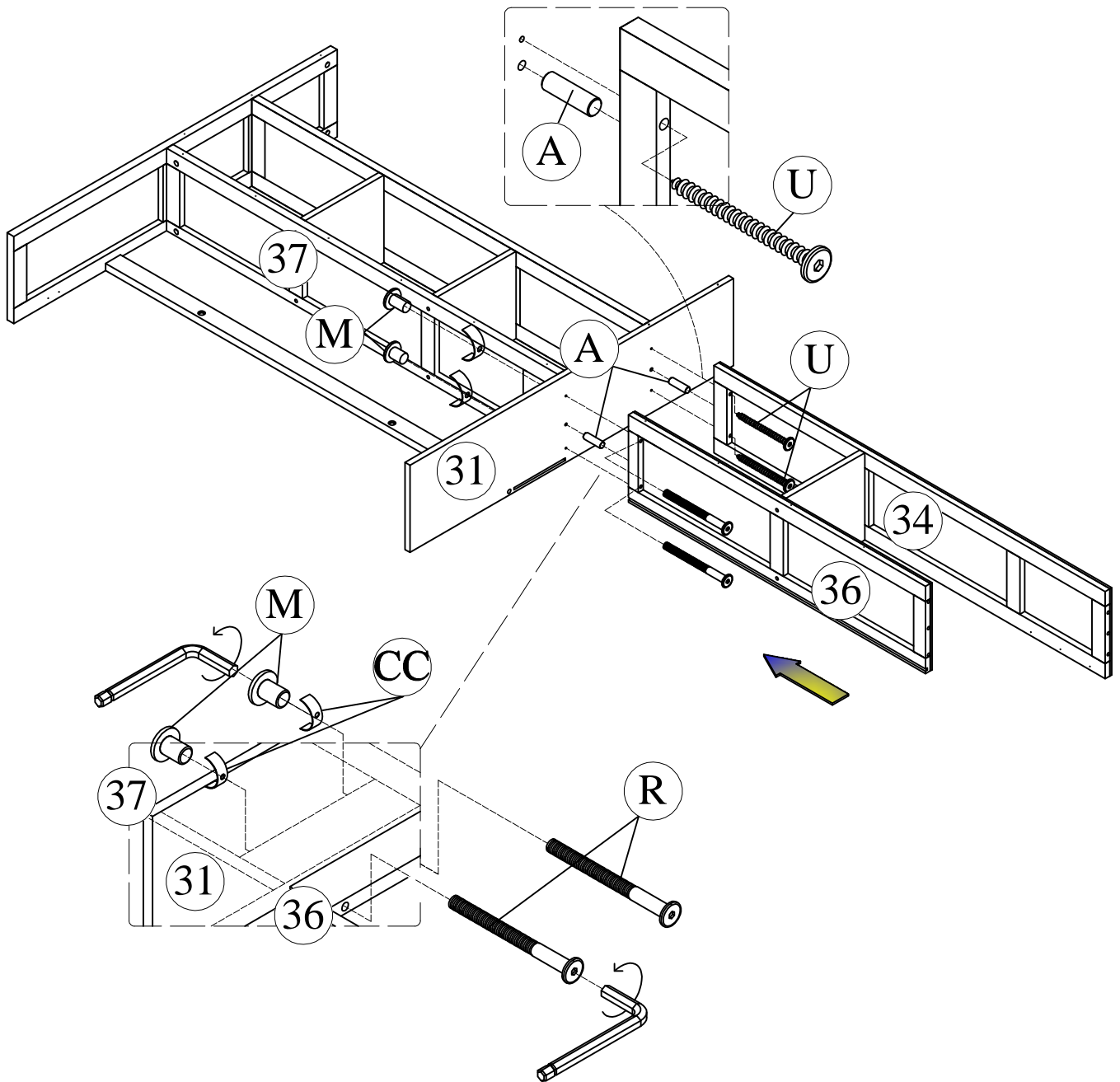
STEP-ÉTAPE 18 :

AA	Q	T
		
Ø6 x 30	Ø1/4" x 60	1/4" x 40
2pcs	2pcs	2pcs
		B
		
		2pcs


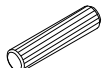



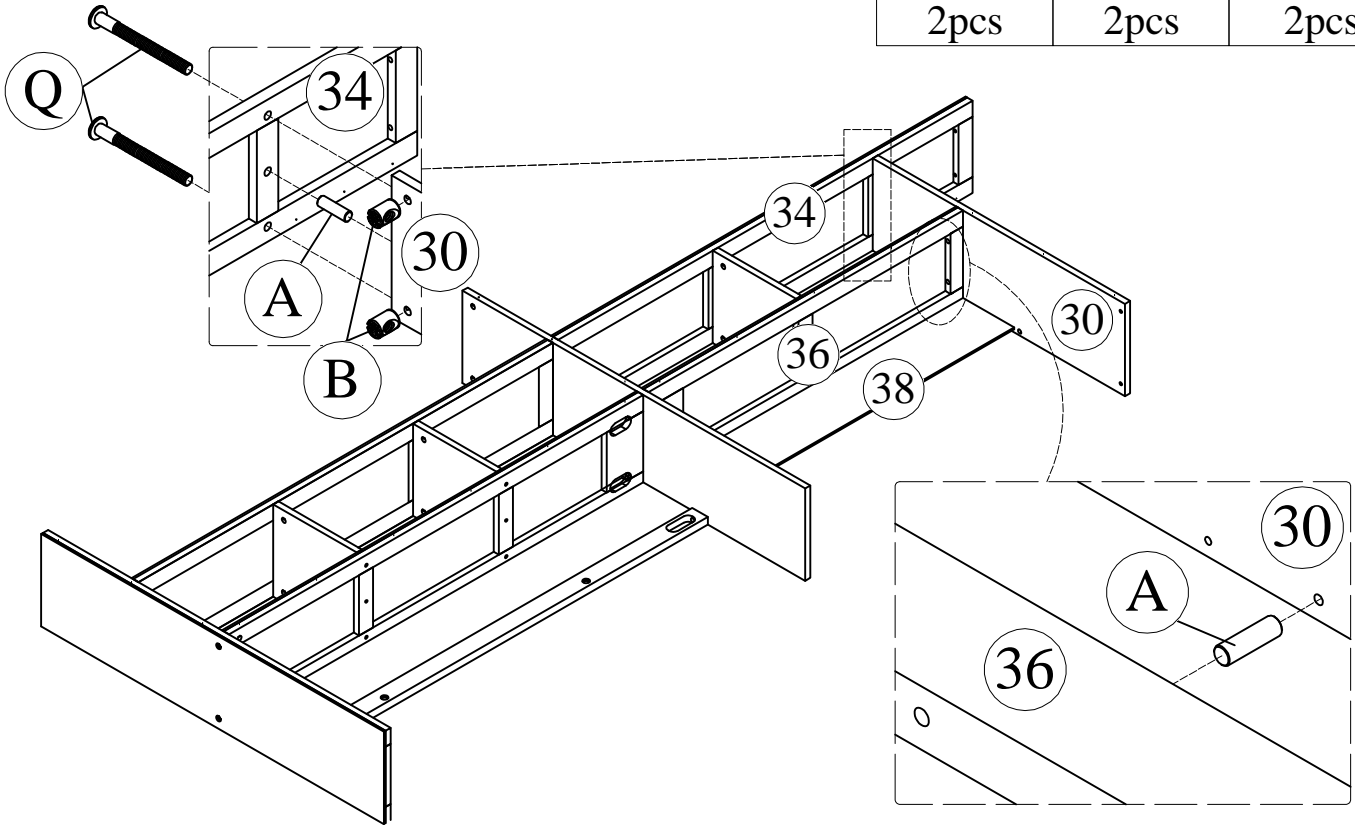
STEP-ÉTAPE 19 :

A  Ø8 x 30 mm 2pcs	CC  25x16x2 Ø10 2pcs	U  1/4" x 55 2pcs	R  Ø1/4" x 90 2pcs
			M  2pcs



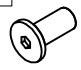




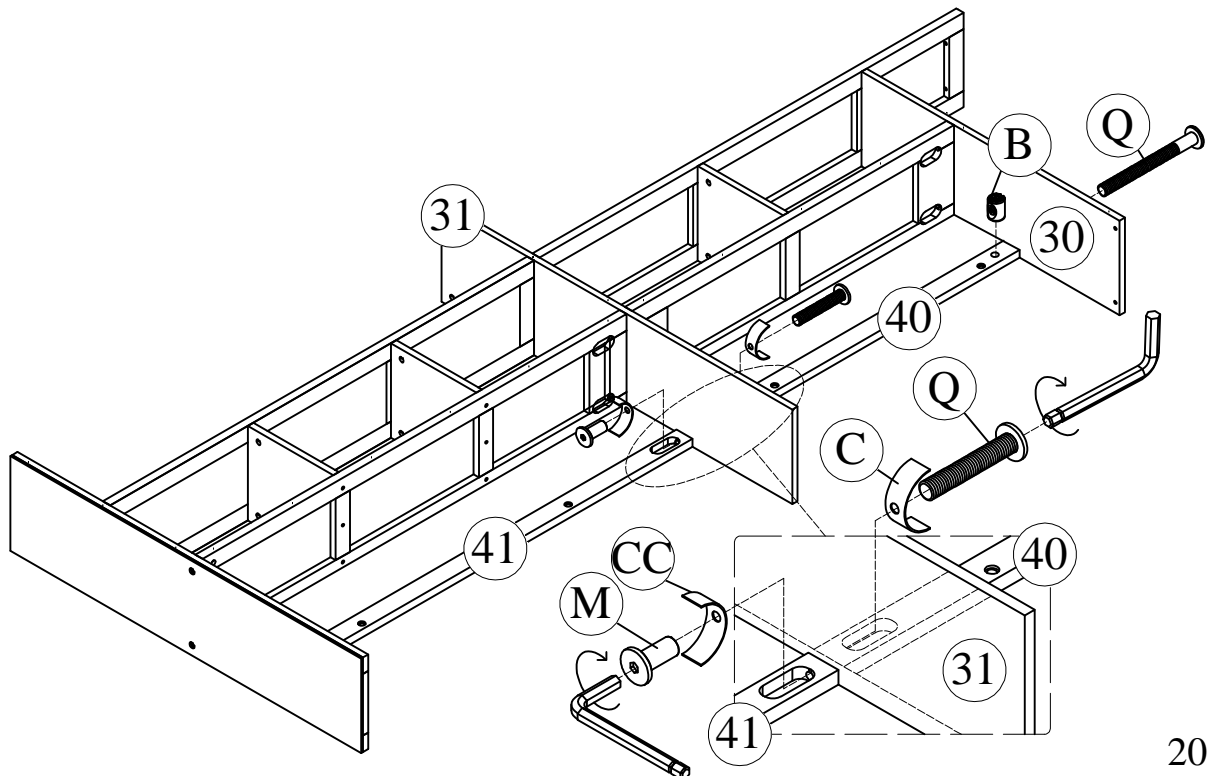
STEP-ÉTAPE 20 :

Q  Ø1/4" x 60 2pcs	A  Ø8 x 30 mm 2pcs	B  2pcs
---	---	---

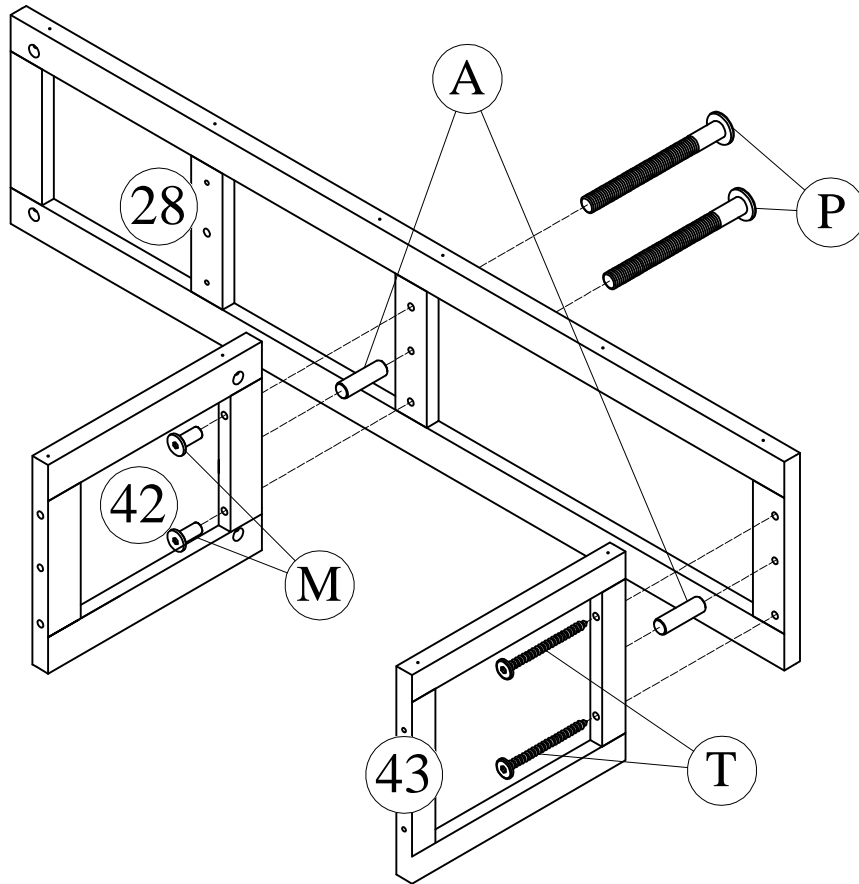


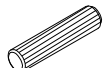



STEP-ÉTAPE 21 :

C  25x14x2 Ø9 1pc	CC  25x16x2 Ø10 1pc	M  1pc	Q  Ø1/4" x 60 2pcs	B  1pc
--	--	--	---	--

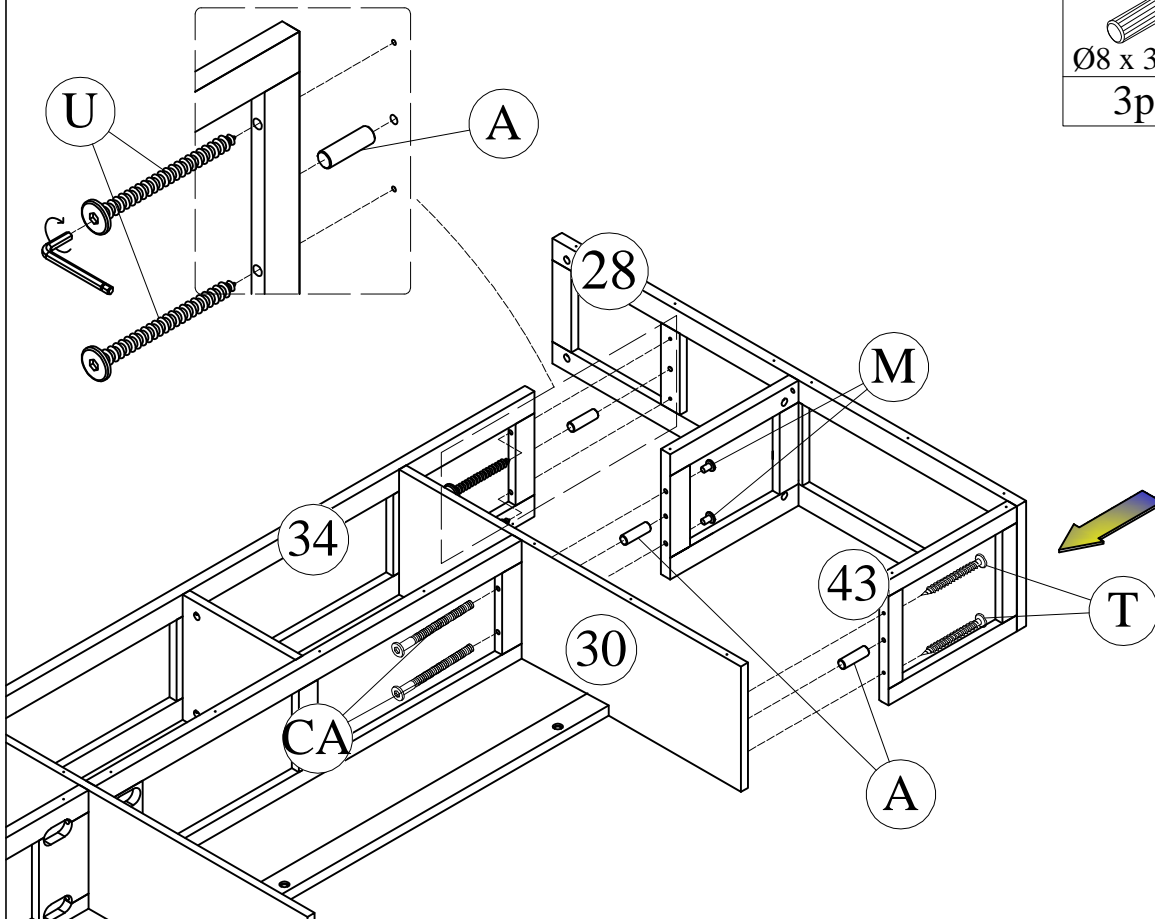


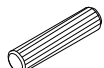




STEP-ÉTAPE 22 :



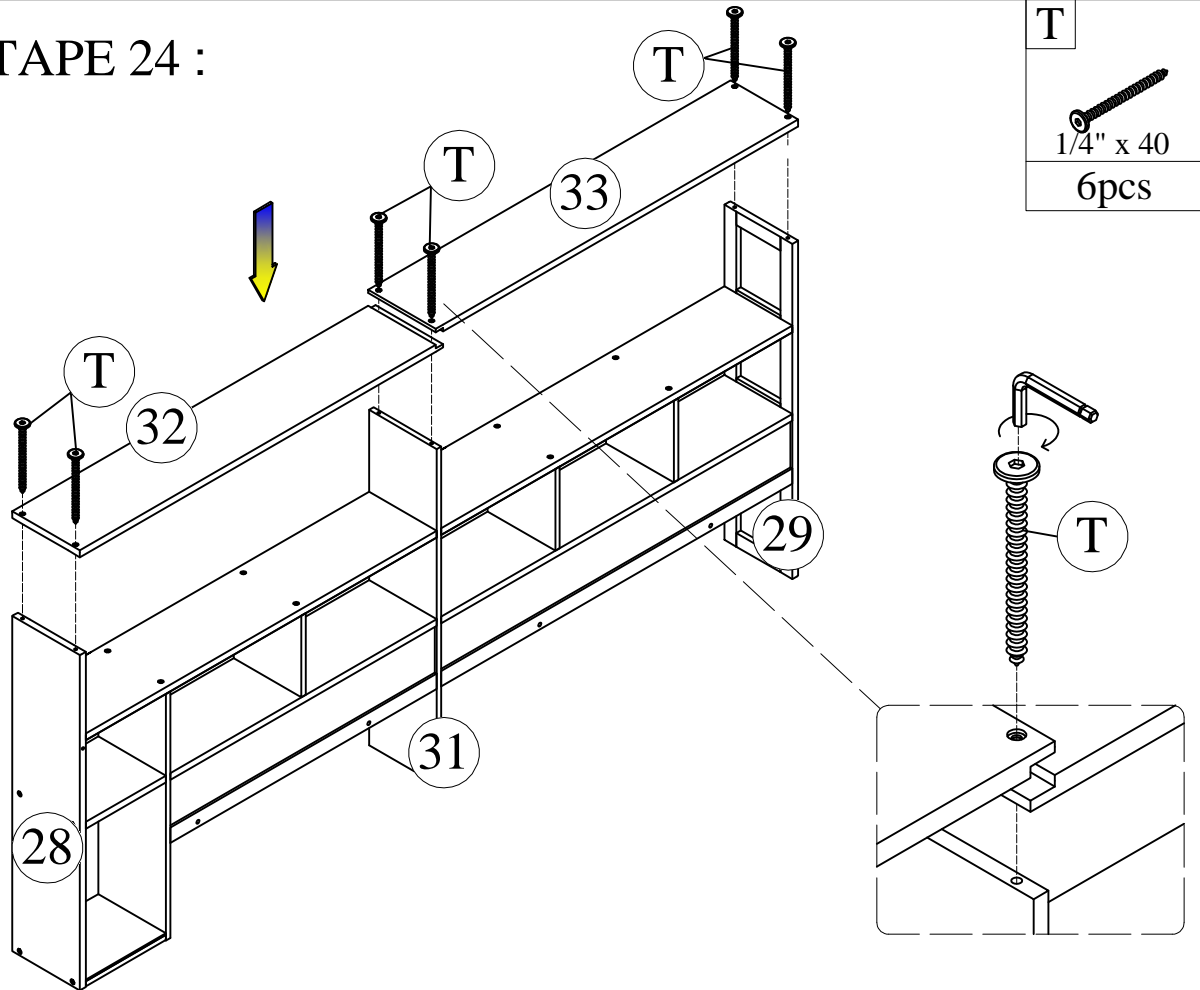
A	P
 Ø8 x 30 mm	 Ø1/4" x 50
2pcs	2pcs
M	T
	 1/4" x 40
2pcs	2pcs


STEP-ÉTAPE 23 :



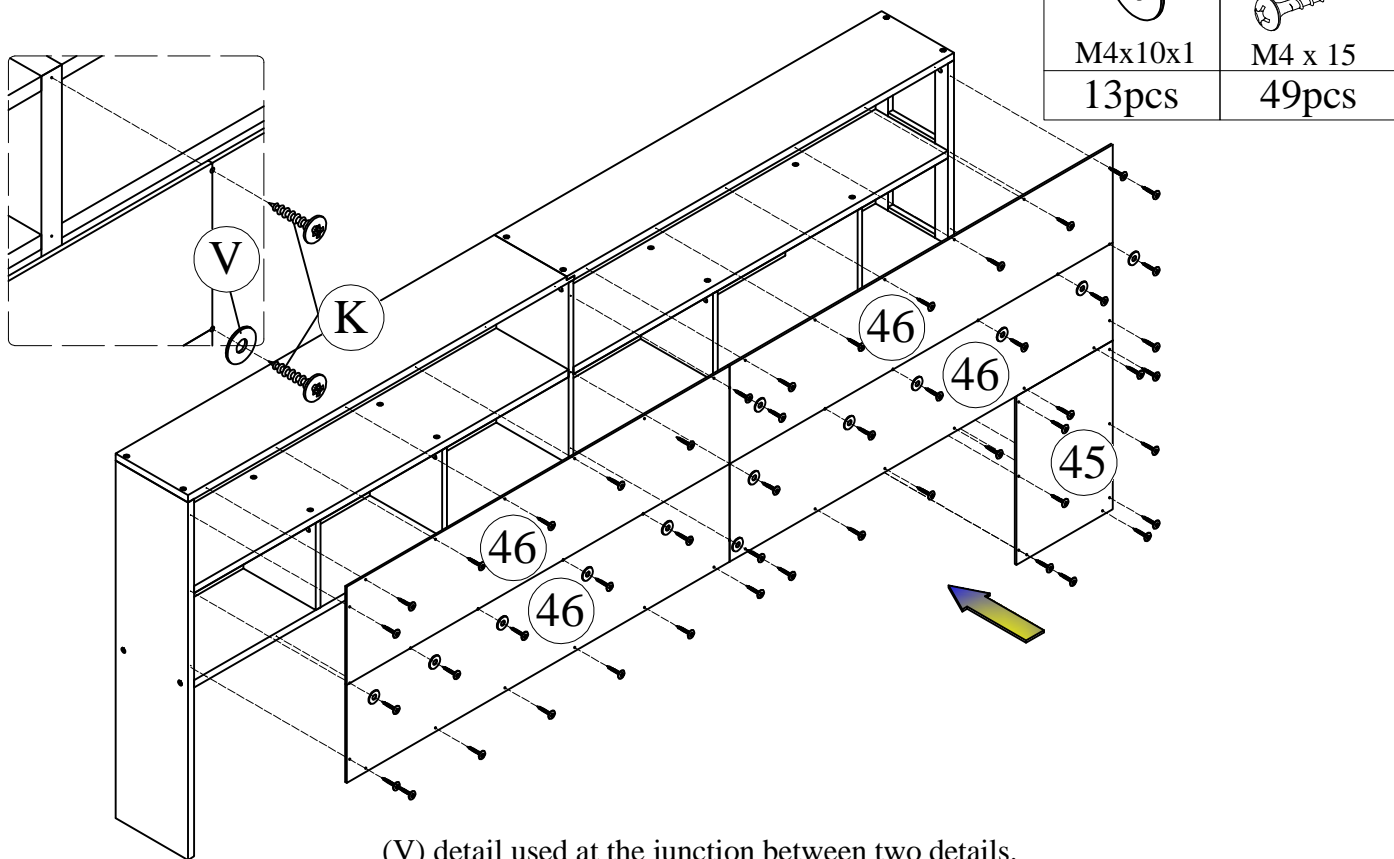
A	T
 Ø8 x 30 mm	 1/4" x 40
3pcs	2pcs
	U
	 1/4" x 55
	2pcs
	M
	
	2pcs
	CA
	 Ø1/4" x 85
	2pcs


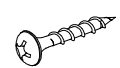
STEP-ÉTAPE 24 :



T

1/4" x 40
6pcs

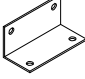




STEP-ÉTAPE 25 :

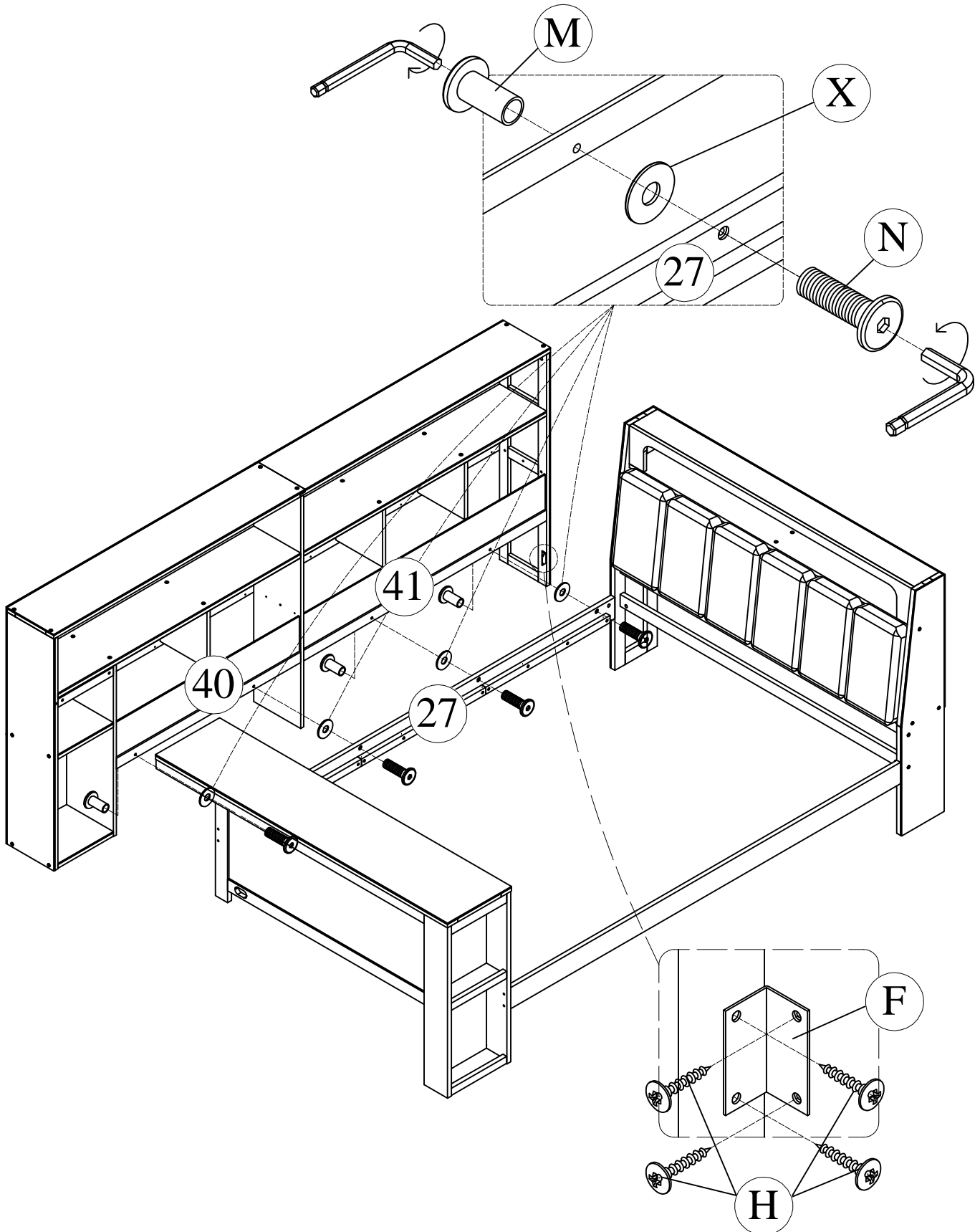


V	K
	
M4x10x1	M4 x 15
13pcs	49pcs

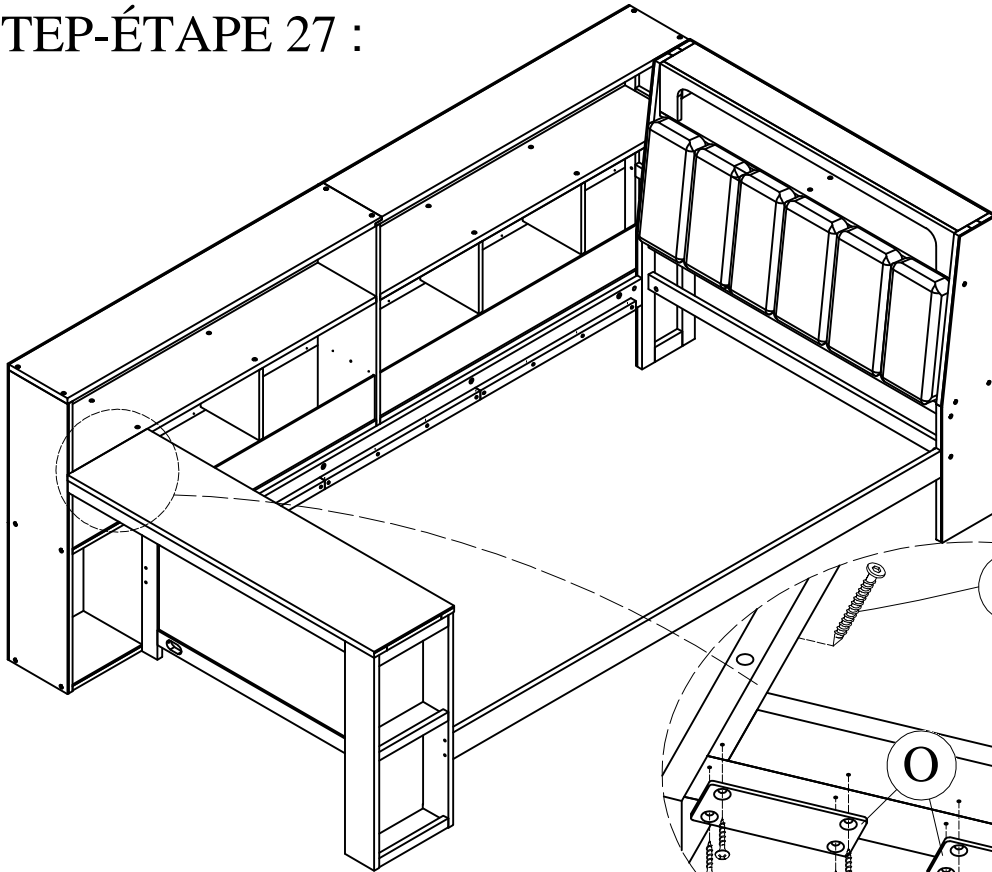
(V) detail used at the junction between two details.
 Détail en (V) utilisé à la jonction entre deux détails.



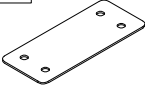
STEP-ÉTAPE 26 :

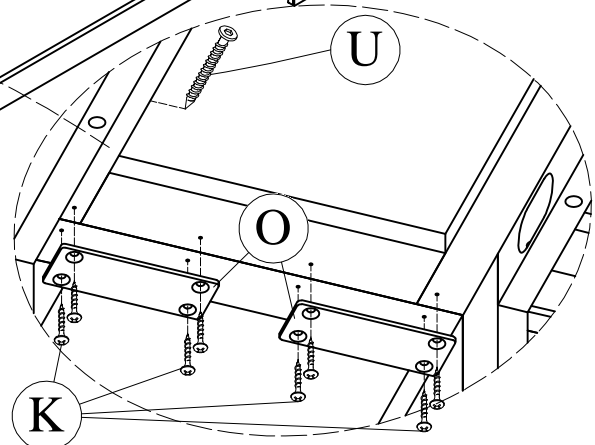
F	H	X	N	M
	 M3.5 x 15	 Ø20/Ø6x2	 Ø1/4" x 30	
1pc	4pcs	4pcs	4pcs	4pcs



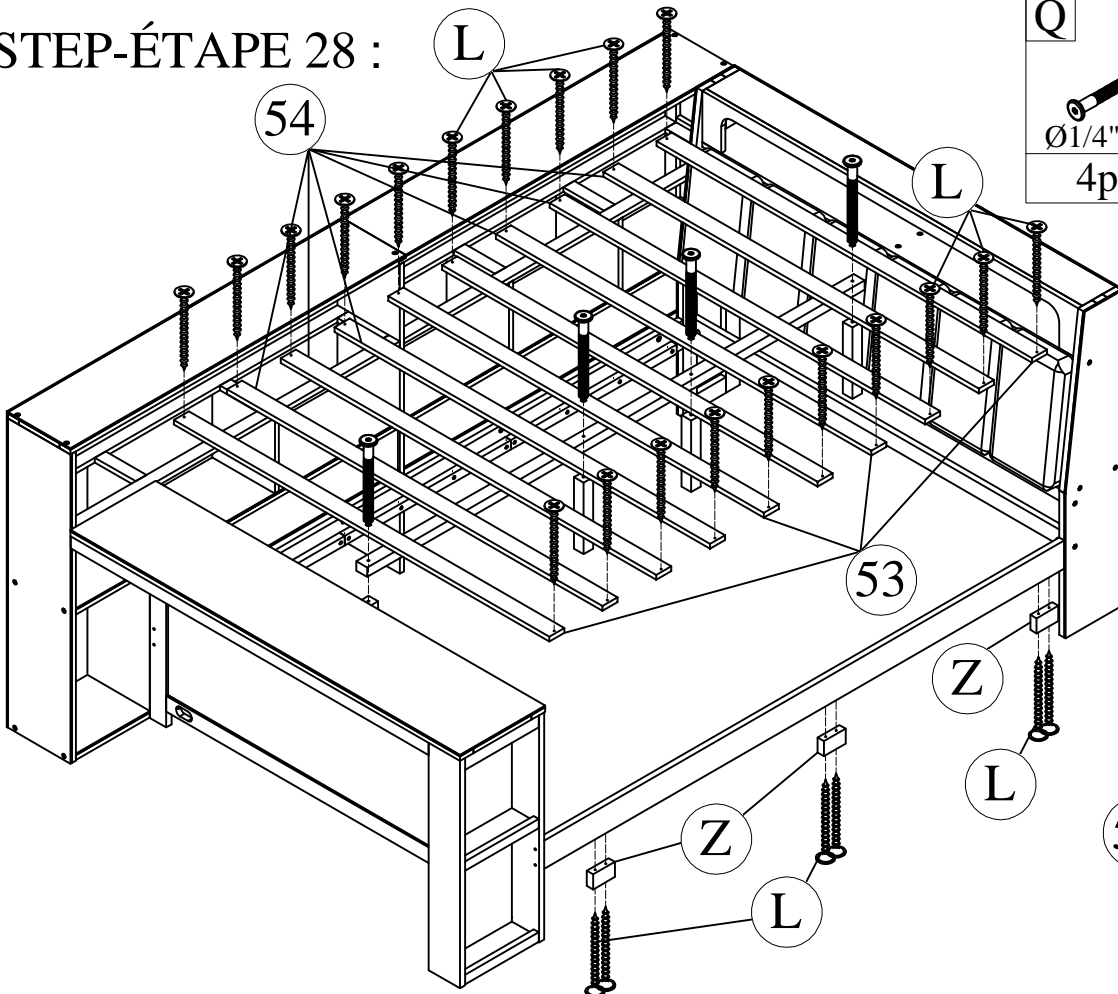
STEP-ÉTAPE 27 :






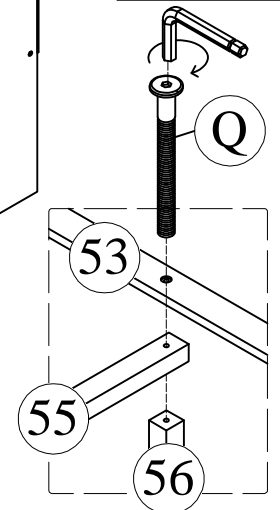
U	K
	
1/4" x 55	M4 x 15
1pcs	8pcs
	O
	
	2pcs



STEP-ÉTAPE 28 :



Q	L
	
Ø1/4" x 60	M4 x 35
4pcs	26pcs
	Z
	
	3pcs



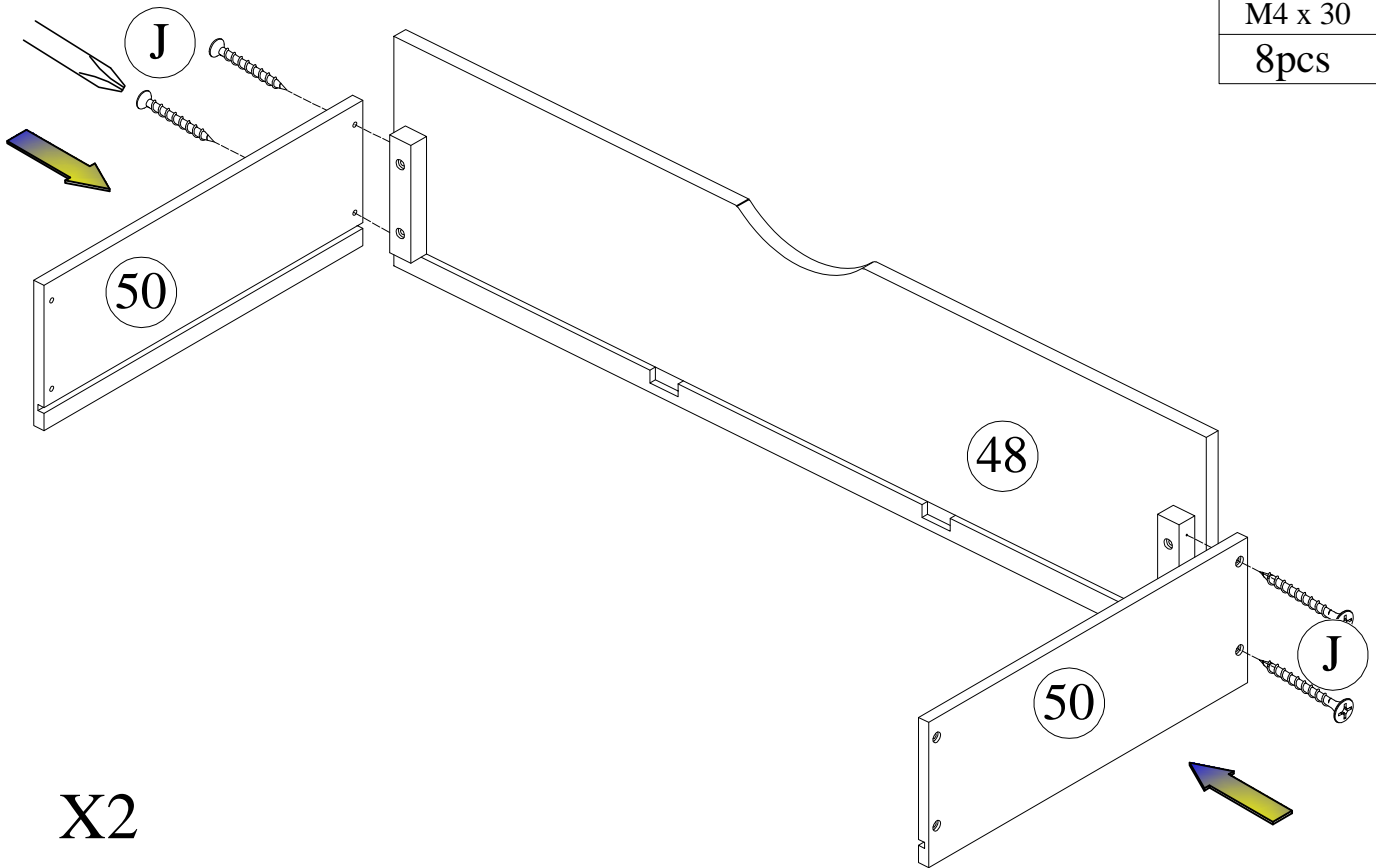
STEP-ÉTAPE 29 :

J

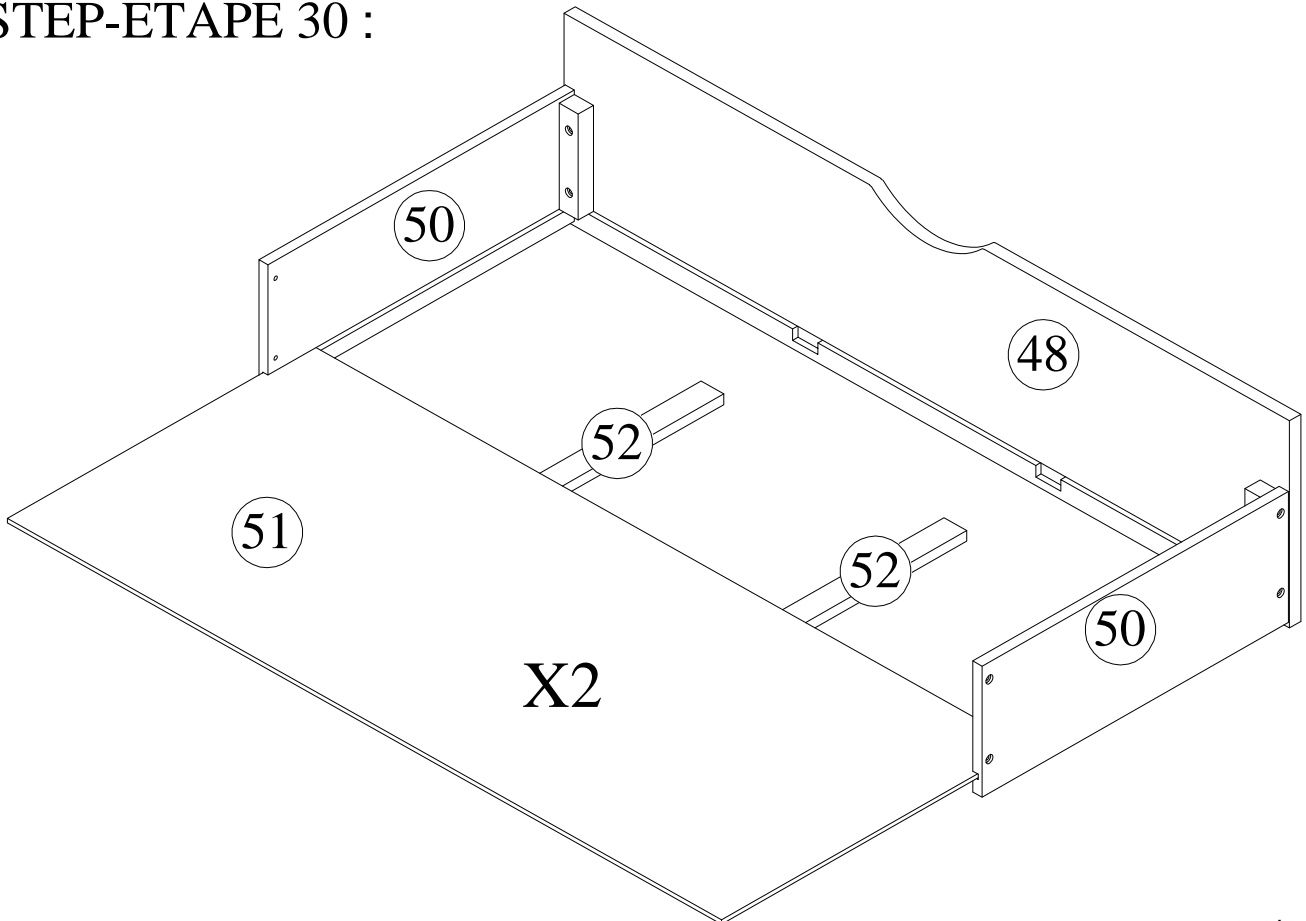


M4 x 30

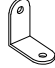


8pcs

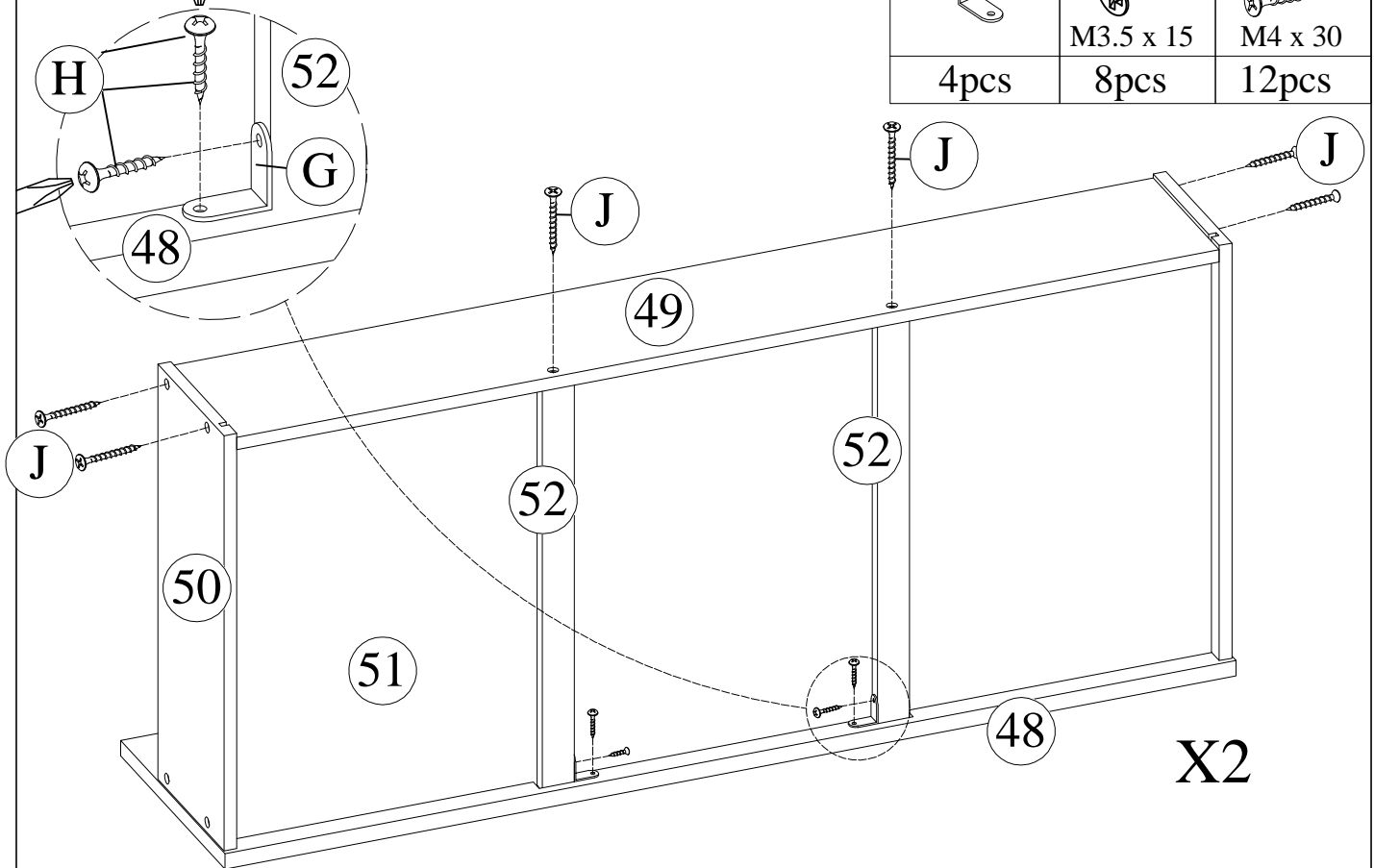


STEP-ÉTAPE 30 :





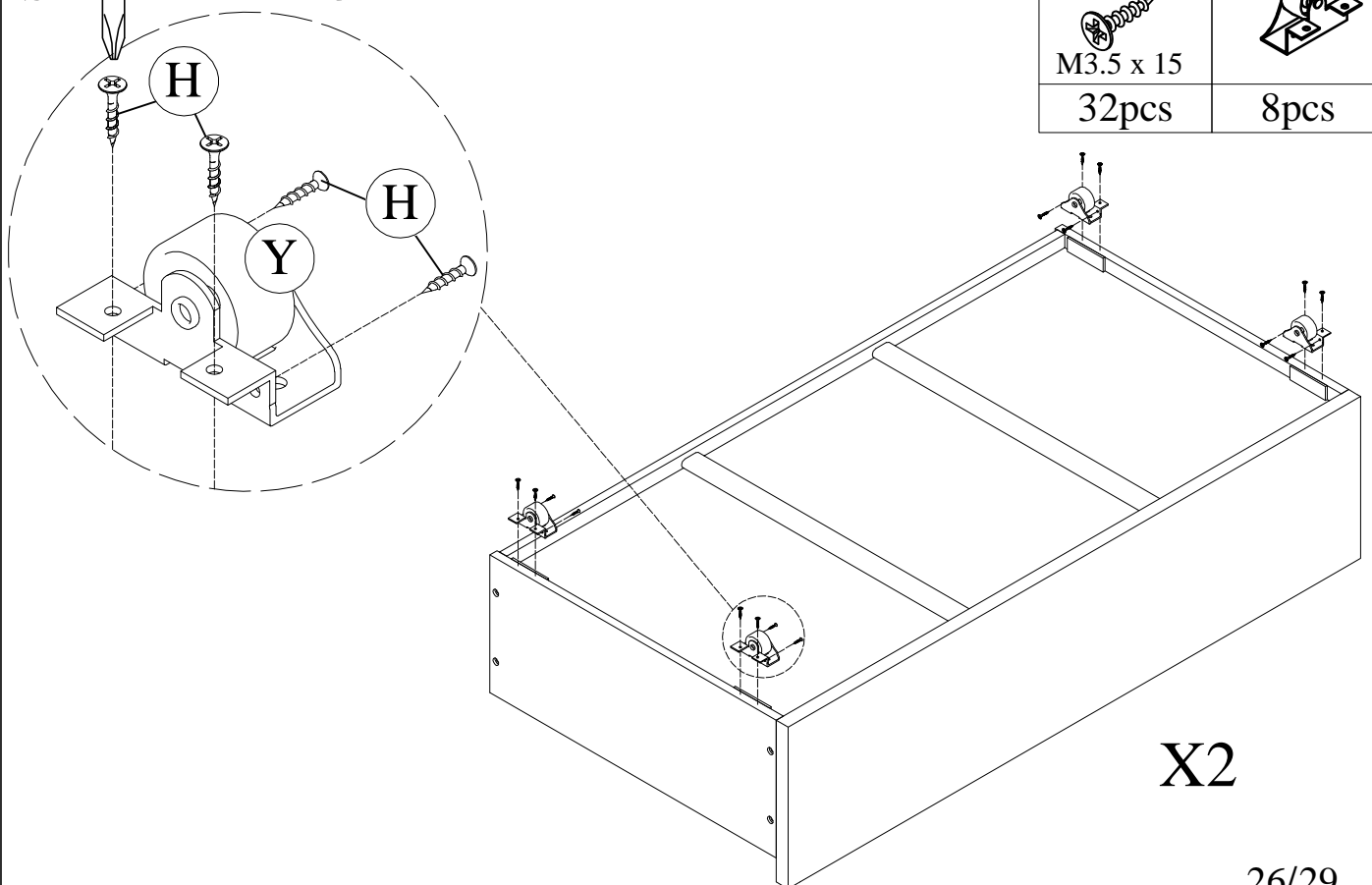
STEP-ÉTAPE 31 :

G	H	J
	 M3.5 x 15	 M4 x 30
4pcs	8pcs	12pcs

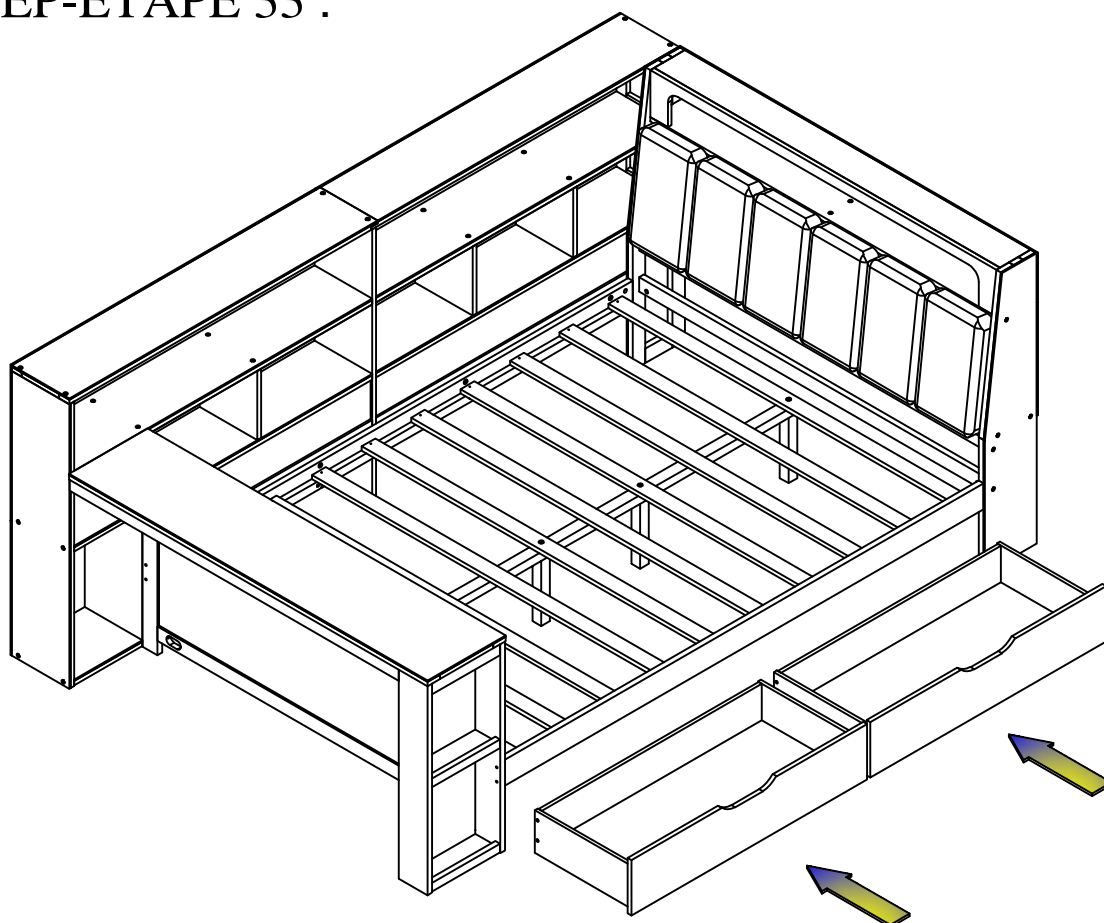


STEP-ÉTAPE 32 :

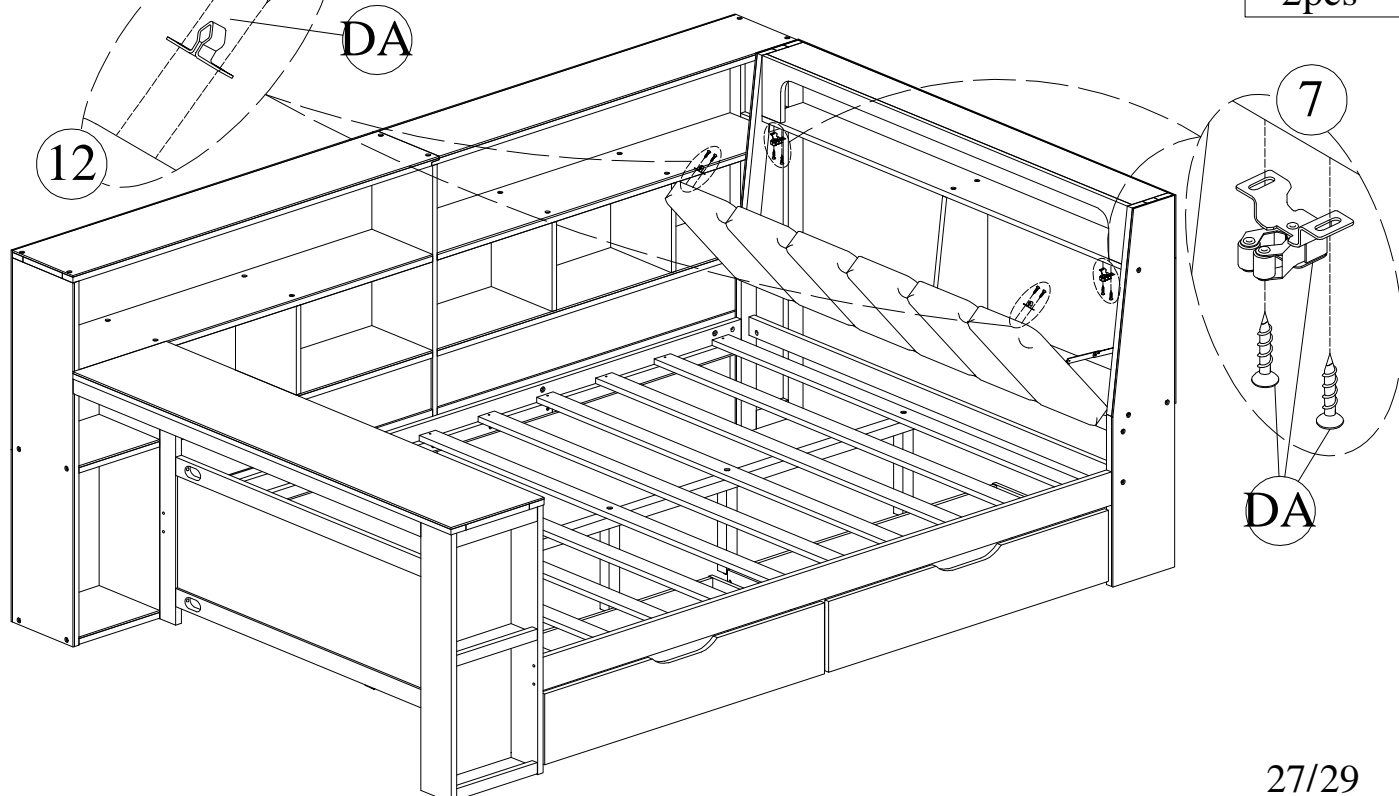
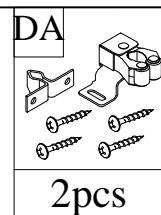
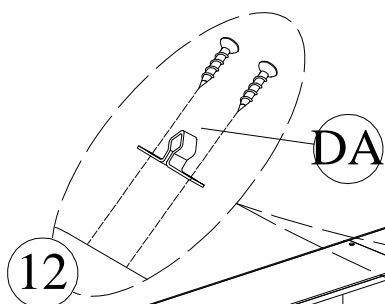
H	Y
 M3.5 x 15	
32pcs	8pcs



STEP-ÉTAPE 33 :

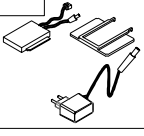


STEP-ÉTAPE 34:

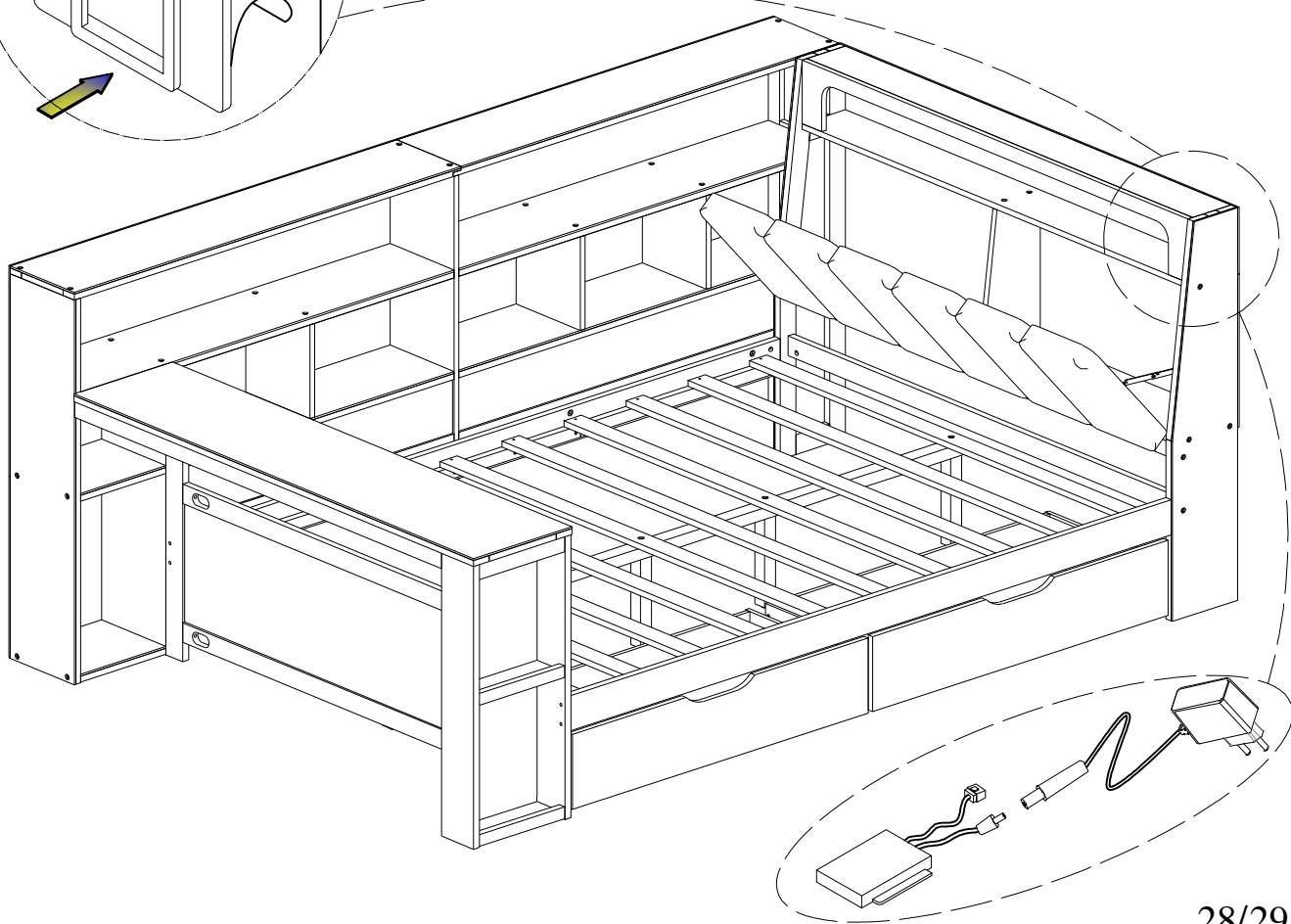
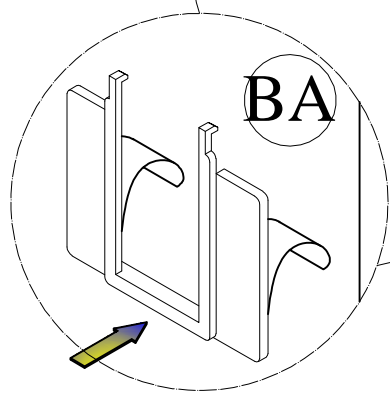
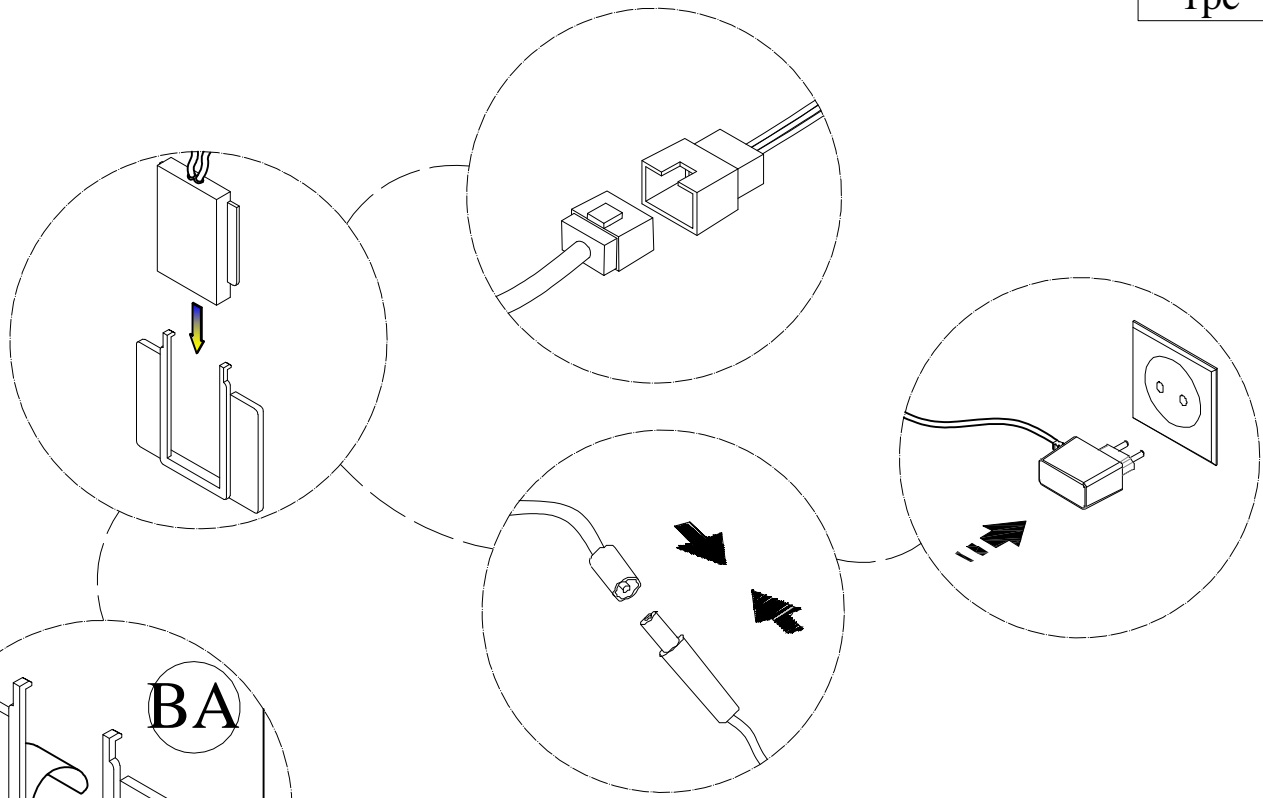


STEP-ÉTAPE 35 :

BA



1pc



FINISH-FINITION:

