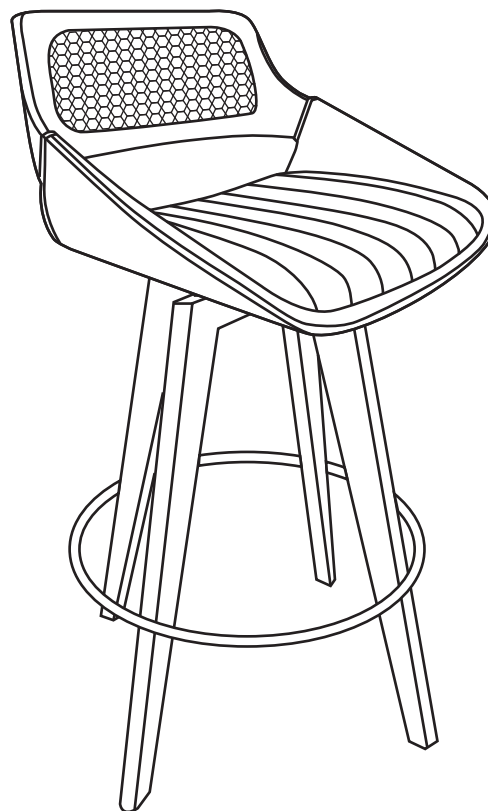
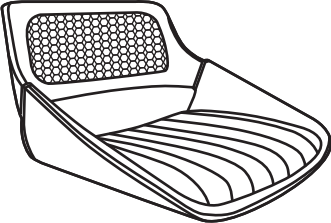
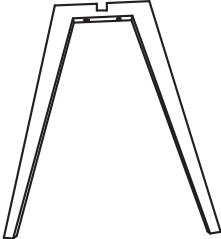
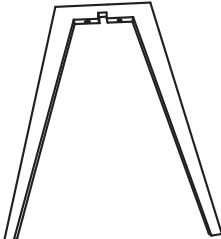
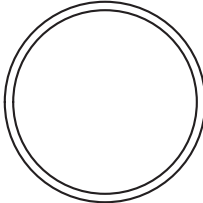
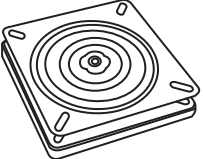
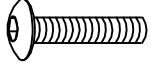

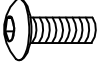


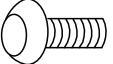


ITEM NO.: 8517B



A*1 	B*1 	C*1 	D*1 	E*1 	
F*8+1  M6X45mm	G*2+1  M6X25mm	H*2+1  M6X20mm	I*2+1 	J*1  M6	K*1  SPARE FOOT NAIL

