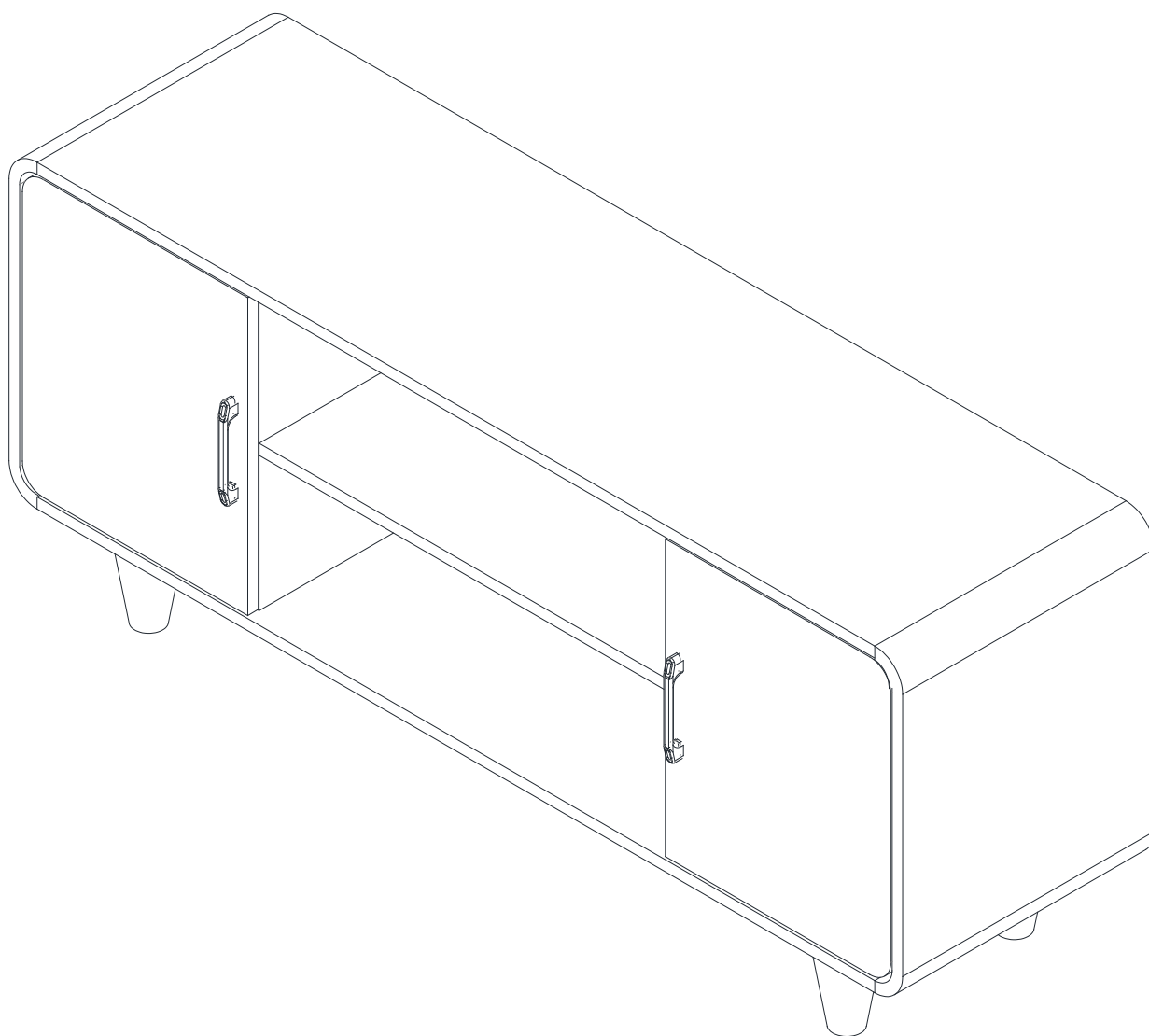


TV Stand



EN

General Guidelines

- Please read the following instructions carefully and use the product accordingly.
- Please keep this manual and hand it over when you transfer the product.
- This summary may not include every detail of all variations and considered steps. Please contact us when further information and help are needed.

Notes

- Product is intended for indoor use only. It must be assembled and used according to the instructions. The seller does not accept any responsibility for damage or injury resulting from improper assembly or use.
- Please avoid long-term exposure to humid environment to prevent mildew.
- During assembly, align all screws with the corresponding pre-drilled holes first and then tighten them one by one.
- Inspect the screws regularly. Screws may become loose during long-term use. If necessary, retighten them to ensure stability and security.

Warnings

- Children are not allowed to assemble the product. During assembly, keep any small part out of reach of children as they may be fatal if swallowed or inhaled.
- Children are not allowed to stand, climb or play on the product to avoid serious bodily injury by the toppling.
- Keep plastic packing bags out of reach of children to avoid any potential danger, such as suffocation.
- Avoid sharp objects and corrosive chemicals to prevent damage to the product or bodily injury.

ES

Reglas generales

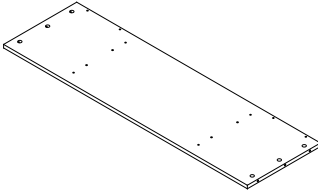
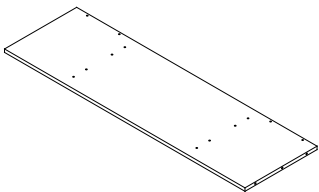
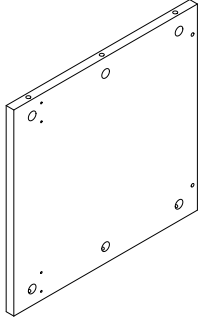
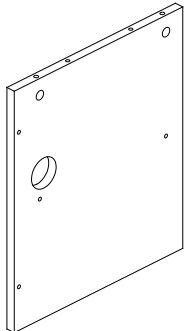
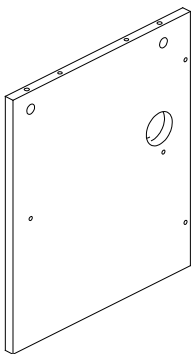
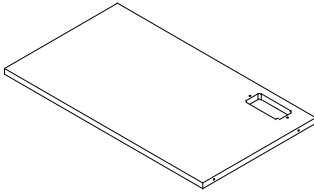
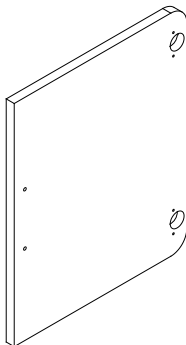
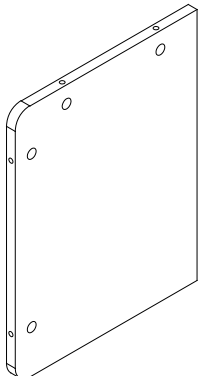
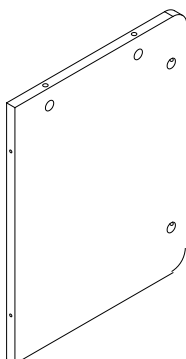

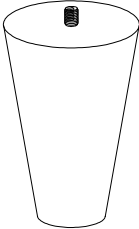
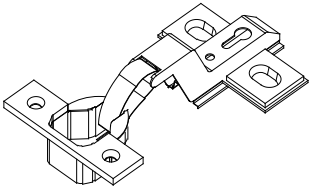
- Por favor, lea detenidamente las instrucciones y respete los debidos usos del producto. Si faltan piezas, no las ensamble y contáctenos primero.
- Por favor, conserve bien este manual y en caso de transferencia, comita entregarlo junto al producto.
- Es posible que este manual no incluya todos los detalles de todas las variaciones y cada paso de montaje. Si necesita ayuda o información adicional, por favor contáctenos.

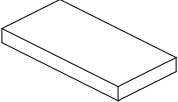
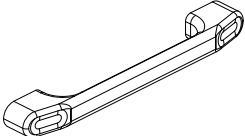
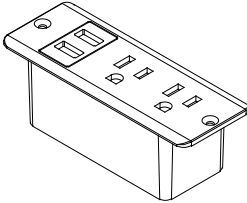
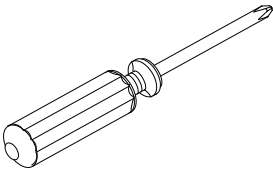
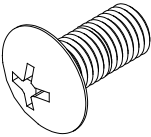
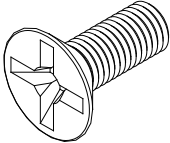
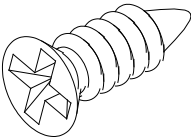
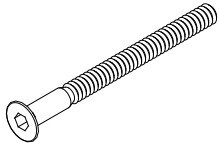
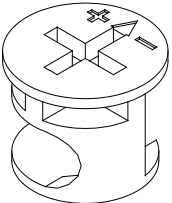
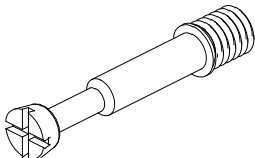
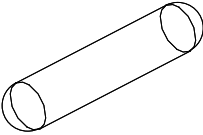
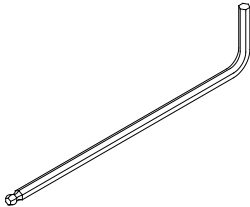
Notas

- Ensamble y use estrictamente de acuerdo con las instrucciones. El vendedor no acepta ninguna responsabilidad por daños o lesiones resultantes de un montaje o uso inadecuado.
- Evite la exposición prolongada al ambiente húmedo para evitar el moho.
- Durante el montaje, alinee primero todos los tornillos con los orificios pretaladrados correspondientes y luego apriételes uno por uno.
- Inspeccione los tornillos regularmente. Los tornillos pueden aflojarse durante el uso a largo plazo.
Si es necesario, vuelva a apretarlos para garantizar la estabilidad y la seguridad.

Advertencias

- Los niños no pueden montar el producto. Durante el montaje, mantenga las piezas pequeñas fuera del alcance de los niños, ya que pueden ser mortales en caso de ingestión o inhalación.
- No se permite que los niños se pongan de pie, trepen o jueguen sobre el producto para evitar lesiones corporales graves por el vuelco.
- Mantenga las bolsas de embalaje de plástico fuera del alcance de los niños para evitar cualquier peligro potencial, como la asfixia.
- Evite los objetos afilados y los productos químicos corrosivos para evitar daños al producto o lesiones corporales.

<p style="text-align: center;">1</p>	<p style="text-align: center;">2</p>	<p style="text-align: center;">3</p>	<p style="text-align: center;">4</p>
 <p style="text-align: center;">×1</p>	 <p style="text-align: center;">×1</p>	 <p style="text-align: center;">×2</p>	 <p style="text-align: center;">×1</p>
<p style="text-align: center;">5</p>	<p style="text-align: center;">6</p>	<p style="text-align: center;">7</p>	<p style="text-align: center;">8</p>
 <p style="text-align: center;">×1</p>	 <p style="text-align: center;">×1</p>	 <p style="text-align: center;">×2</p>	 <p style="text-align: center;">×1</p>
<p style="text-align: center;">9</p>	<p style="text-align: center;">10</p>	<p style="text-align: center;">A</p>	<p style="text-align: center;">B</p>
 <p style="text-align: center;">×1</p>	 <p style="text-align: center;">×4</p>	 <p style="text-align: center;">×4</p>	 <p style="text-align: center;">×4</p>

C	D	E	F
 <p data-bbox="213 703 304 757">×4</p>	 <p data-bbox="568 703 659 757">×2</p>	 <p data-bbox="927 703 1018 757">×1</p>	 <p data-bbox="1257 703 1348 757">×1</p>
G	H	I	J
 <p data-bbox="233 1375 323 1429">×4</p>	 <p data-bbox="587 1375 678 1429">×2</p>	 <p data-bbox="914 1375 1037 1429">×16</p>	 <p data-bbox="1262 1375 1385 1429">×16</p>
K	L	M	N
 <p data-bbox="240 2056 363 2110">×36</p>	 <p data-bbox="560 2056 683 2110">×36</p>	 <p data-bbox="914 2056 1005 2110">×8</p>	 <p data-bbox="1278 2056 1369 2110">×1</p>

spare



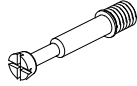
×1



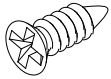
×1



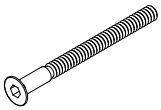
×1



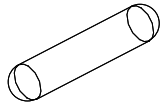
×1



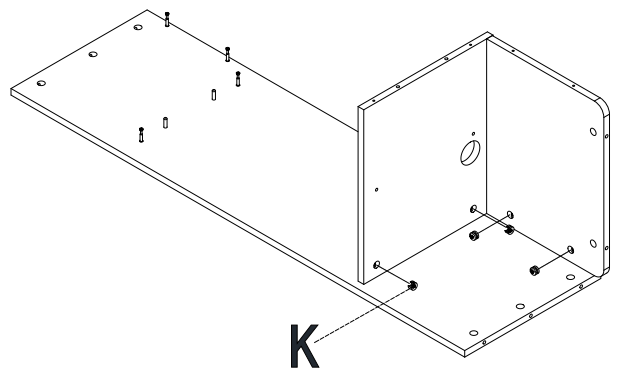
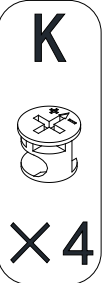
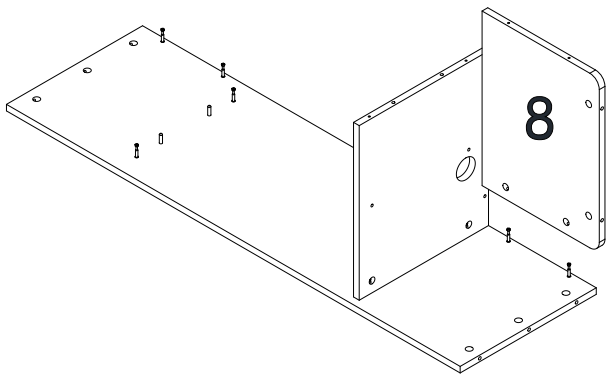
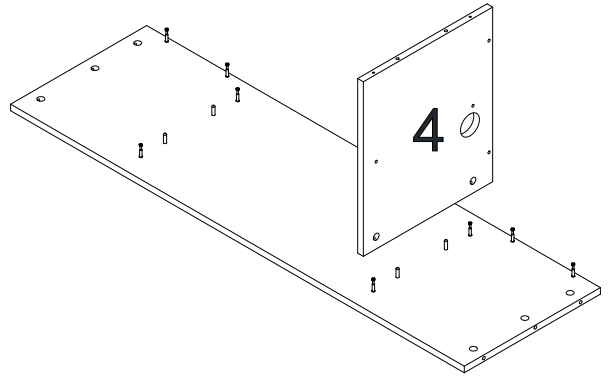
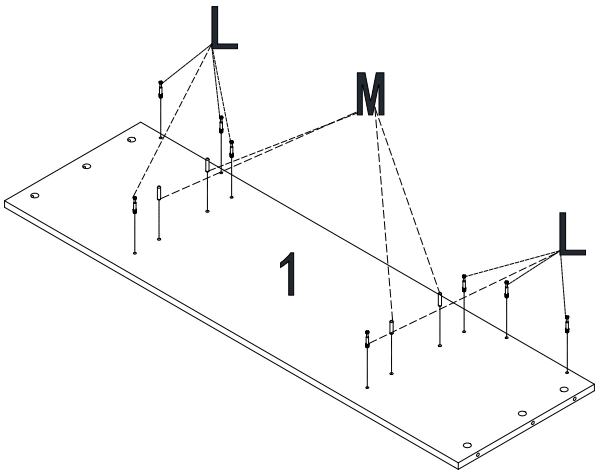
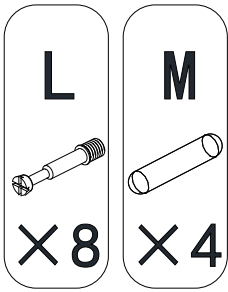
×1



×1

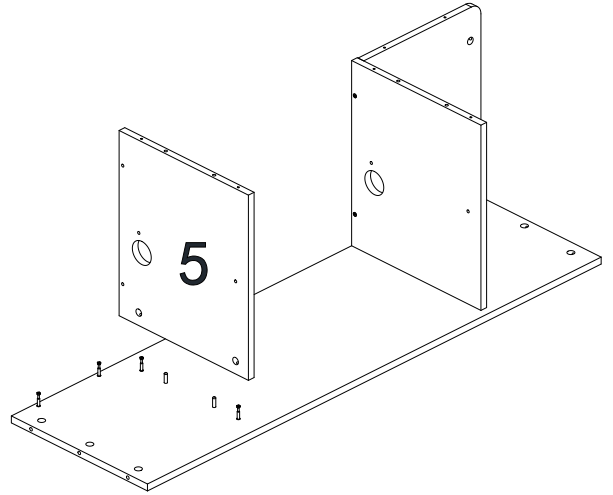
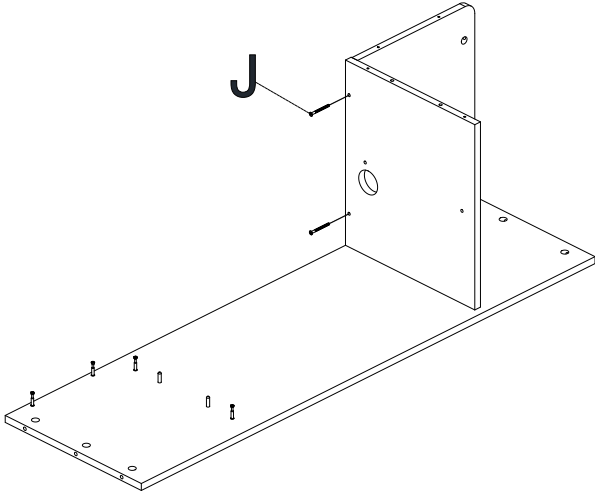



×1

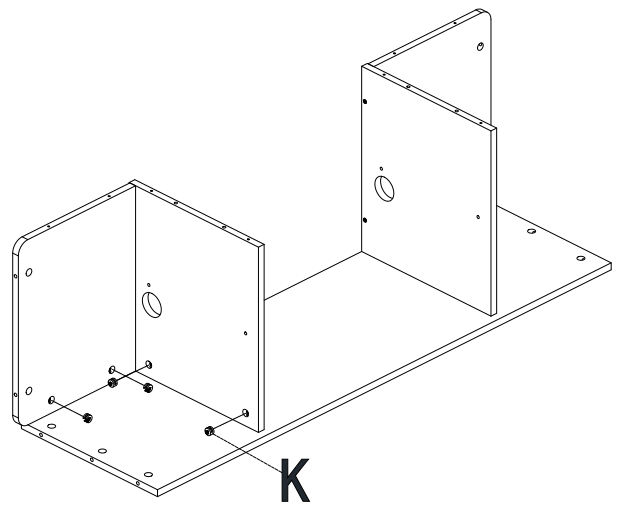
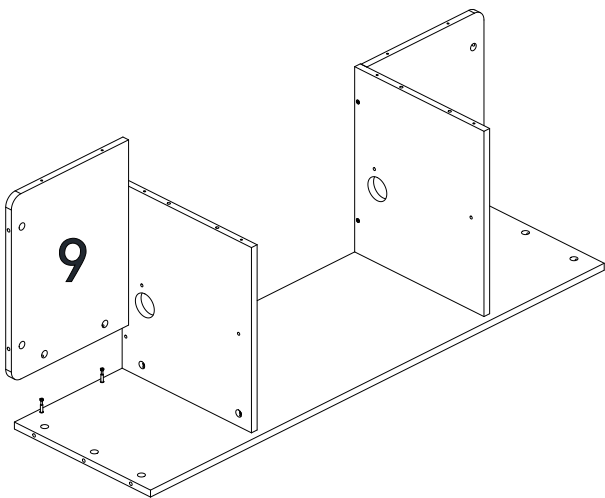


J

X2

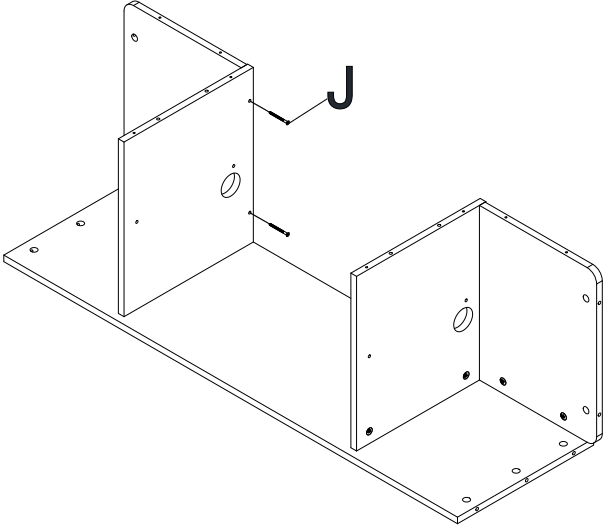


K

X4



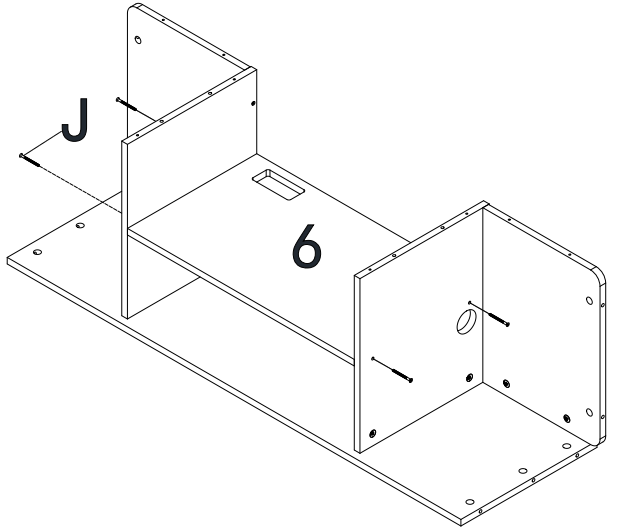
J

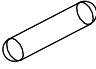
X2

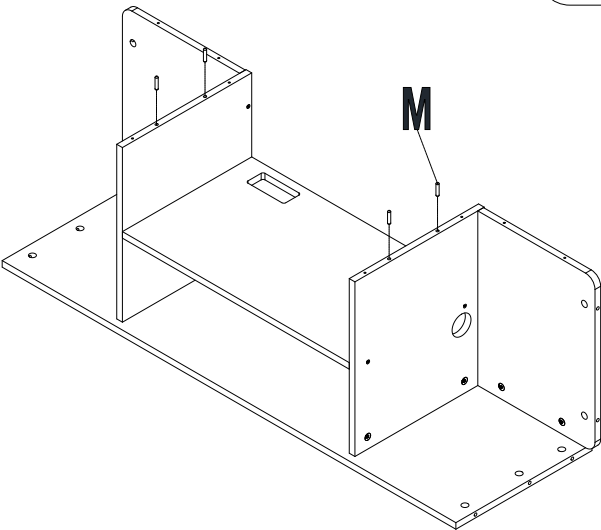



J

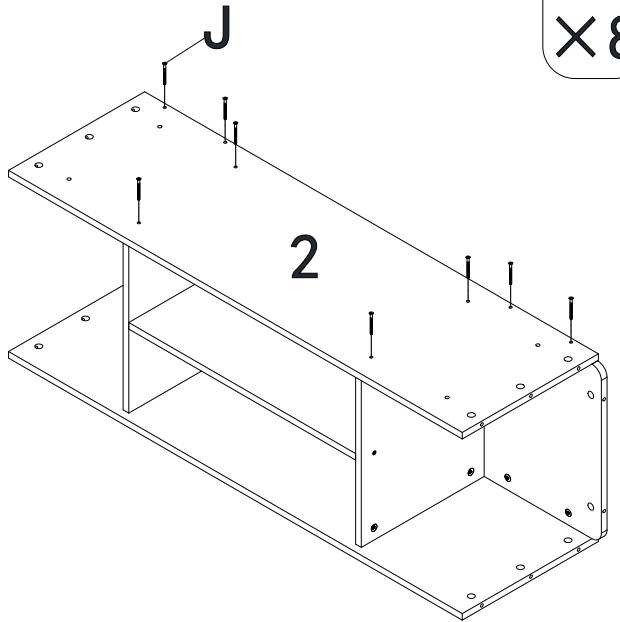
X4

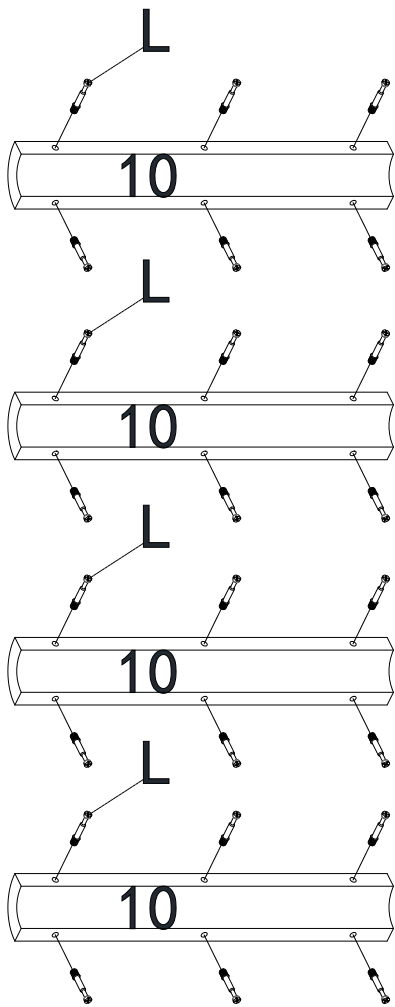


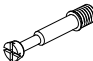
M

X4

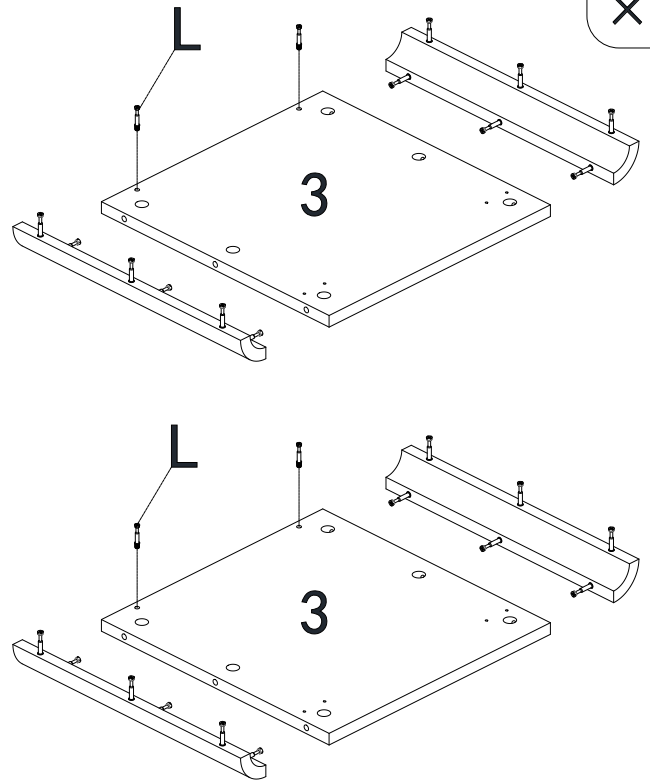


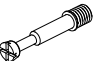
J

X8

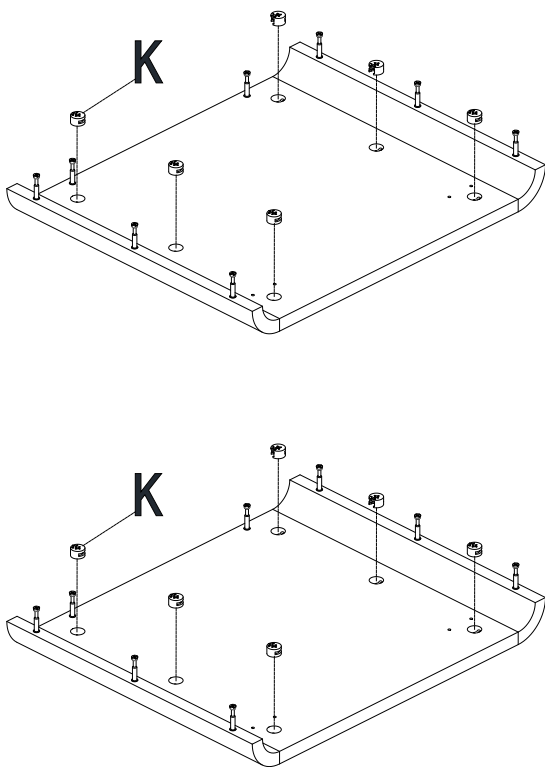




L

× 24

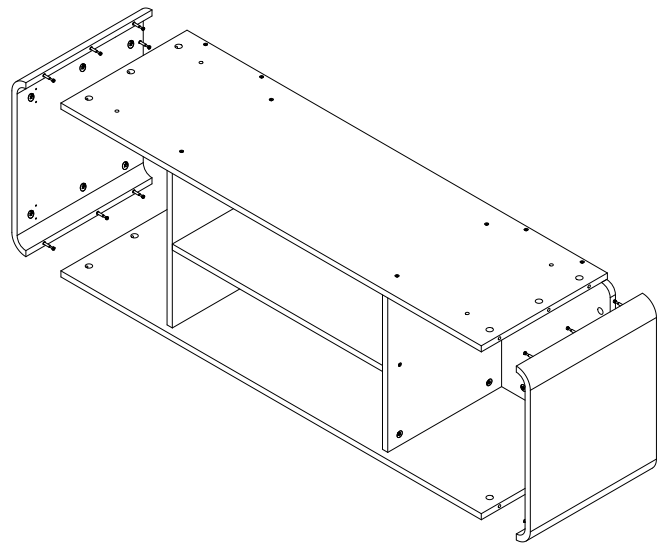


L

× 4



K

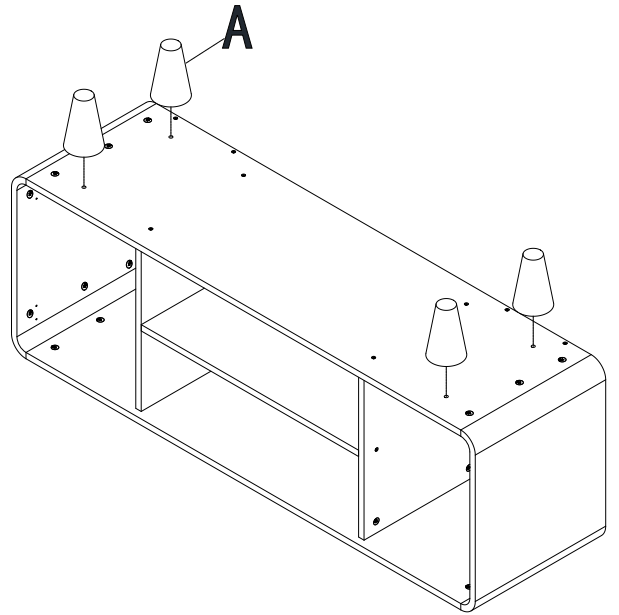
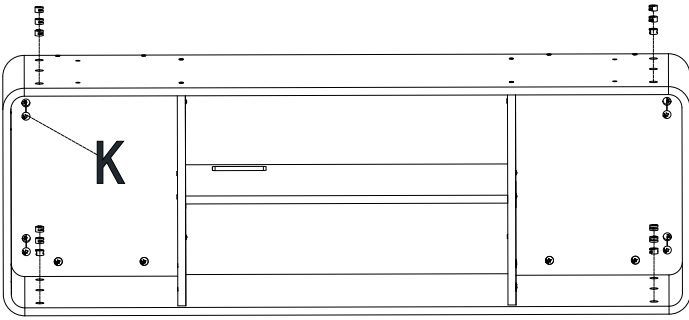
× 12



K



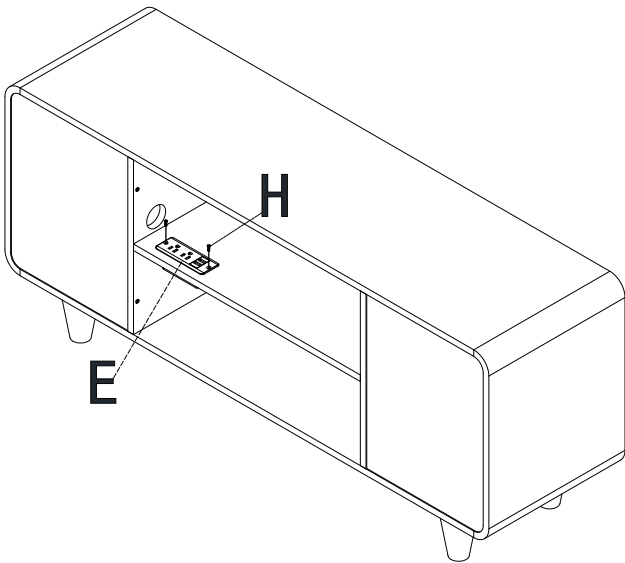
X16



H



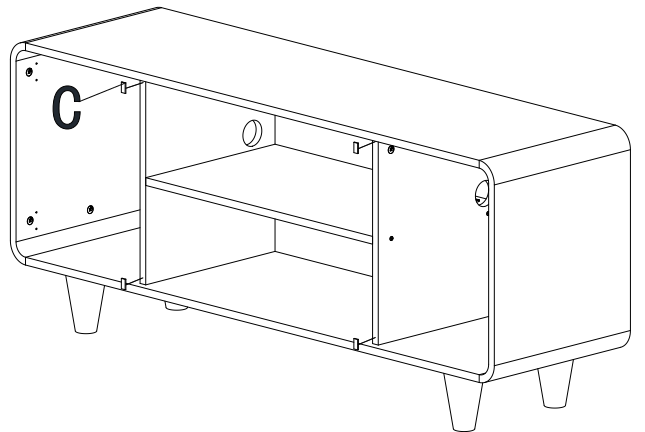
X2



C



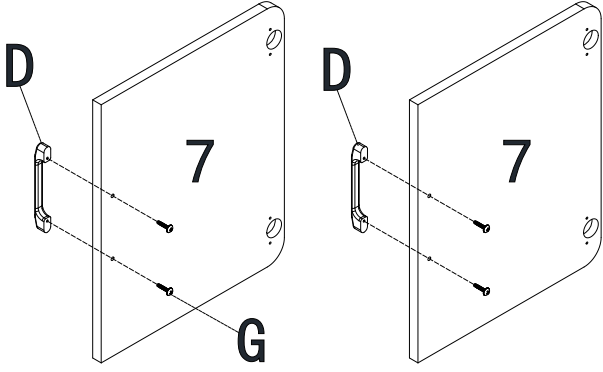
X4



G



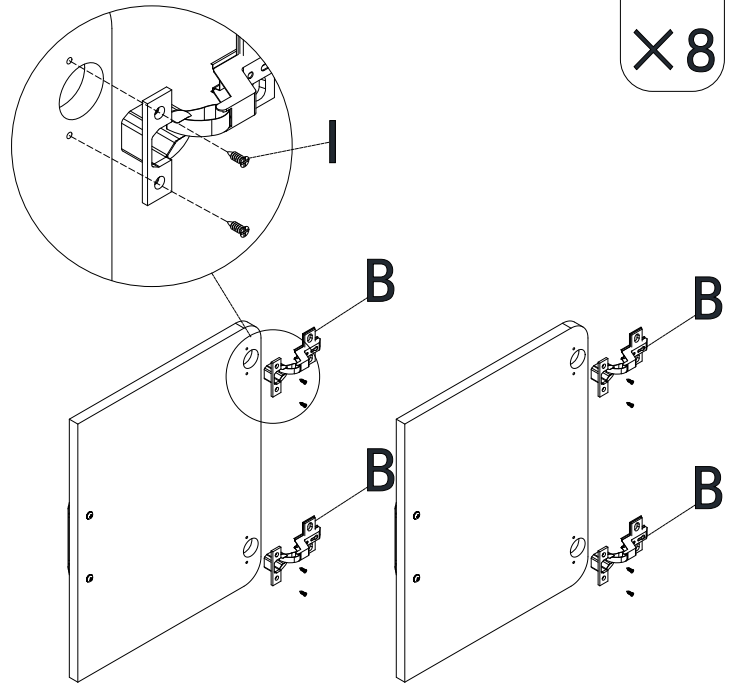
X4



I



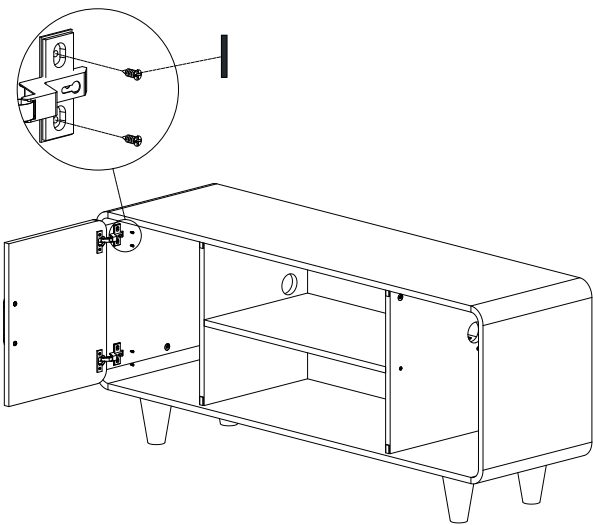
X8



I



X4



I



X4

