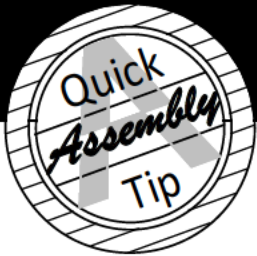


# Helpful Hints

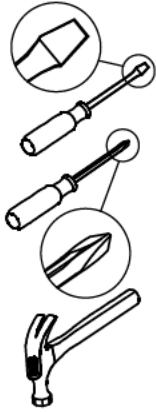
PEOPLE NEEDED FOR ASSEMBLY: **1-2**

- Open your item in the area you plan to keep it to avoid excessive heavy lifting.
- Identify, sort and count the parts before attempting assembly.
- Compression dowels are lightly tapped in with a hammer.
- Slides are labeled with a **R** (right) and **L** (left) for proper placement.
- Make sure to always face the point on the top of the Cam Lock towards the outer edge.
- Use all the nails provided for the back panel and spread them out equally.
- Back panel must be used to make sure your unit is sturdy.
- Do NOT use harsh chemicals or abrasive cleaners on this item.
- Never push, pull, or drag your furniture.





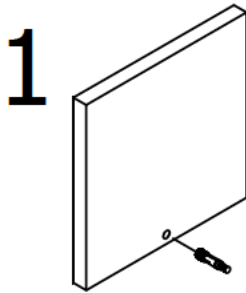
# Before You Start



- ✓ Read through each step carefully and follow the proper order
- ✓ Separate and count all your parts and hardware  
Parts are labeled on the surface or edge of the part
- ✓ Give yourself enough room for the assembly process
- ✓ Have the following tools: Flat Head Screwdriver, #2 Phillips Head Screwdriver and Hammer
- ✓ Caution: If using a power drill or power screwdriver for screwing, please be aware to slow down and stop when screw is tight. Failure to do so may result in stripping the screw.

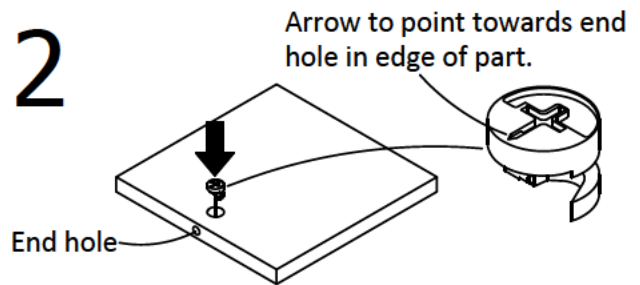
# Cam Lock Fastening System

This Cam Lock Fastening System will be used throughout the assembly process.



1 Press CAM BOLT into hole.

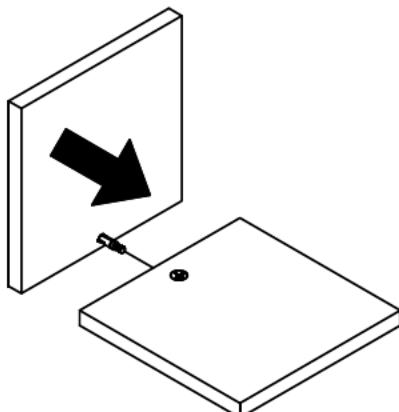
2



End hole

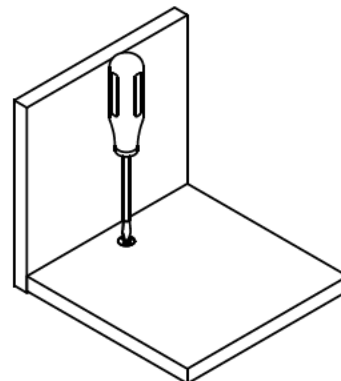
Press CAM LOCK into hole.

3

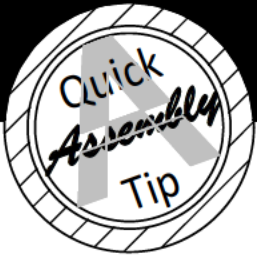


Press parts together so CAM BOLT inserts into edge hole.

4



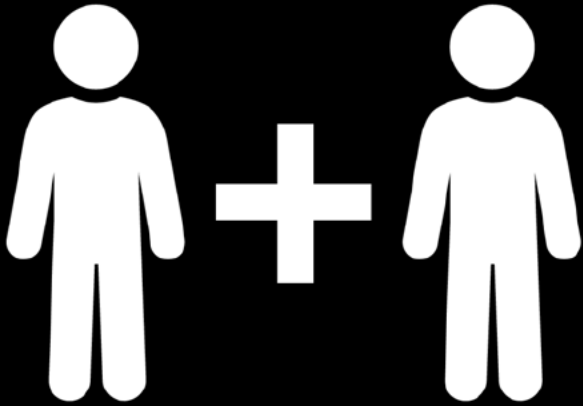
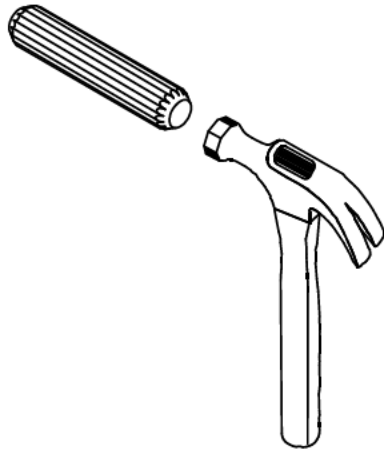
Using a screwdriver, turn the CAM LOCK clockwise to lock the CAM LOCK and CAM BOLT into their holes and fastening parts together.



# Before You Start

Please Note:

You may need to lightly tap the wood dowels into the holes during your assembly process.



**2 PEOPLE NEEDED FOR ASSEMBLY**

**2 PERSONAS NECESITADAS  
PARA LA ASAMBLEA**

**2 PERSONNES NÉCESSAIRES  
POUR L'ASSEMBLAGE**

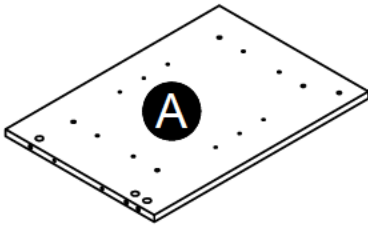
**CAUTION:** Failure to use 2 people for assembly could result in unit damage or personal injury.

**PRECAUCIÓN:** Si no se utilizan 2 personas para el ensamblaje, se pueden producir daños en la unidad o lesiones personales.

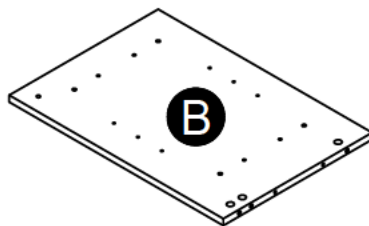
**ATTENTION:** Échec d'utiliser 2 personnes pour l'assemblage peut causer du dommage au meuble ou causer des blessures.

# Board Identification

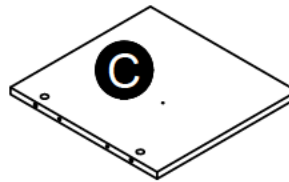
Not actual size



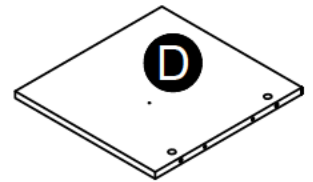
Left Panel  
33015341010



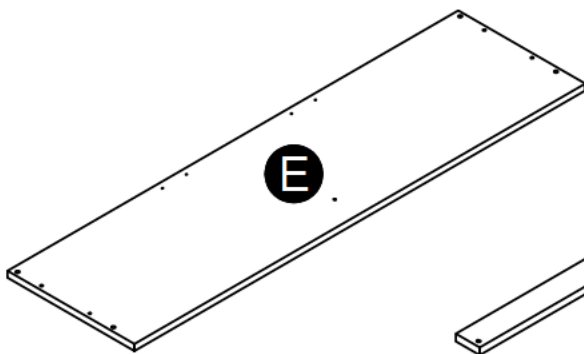
Right Panel  
33015341020



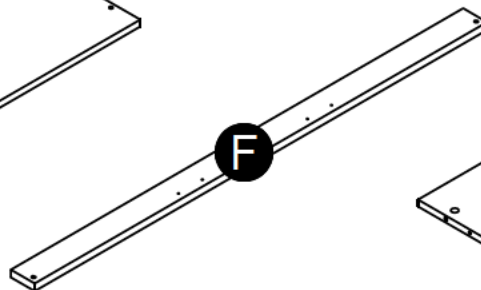
Left Partition  
33015341030



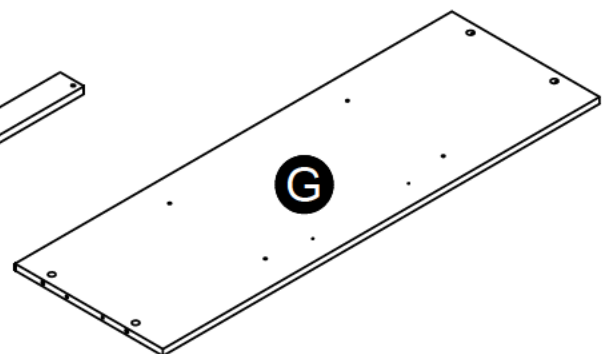
Right Partition  
33015341040



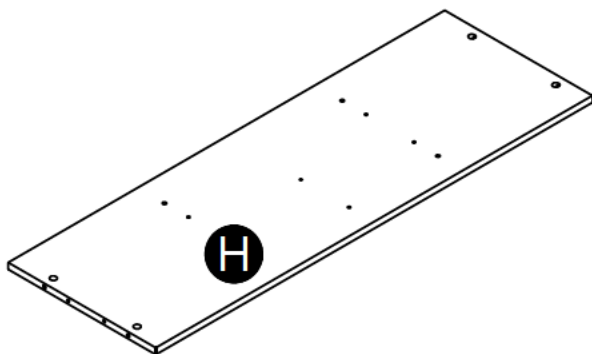
Top  
33015341050



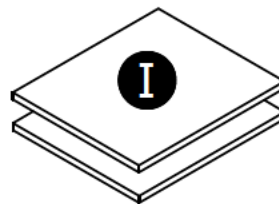
TV Rail  
33015341060



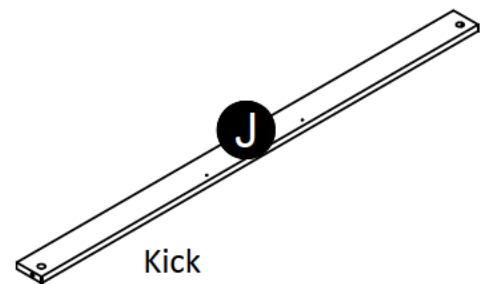
Bottom  
33015341070



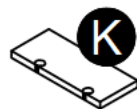
Shelf  
33015341080



Adjustable Shelf (x2)  
33015341090



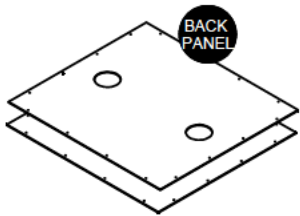
Kick  
33015341100



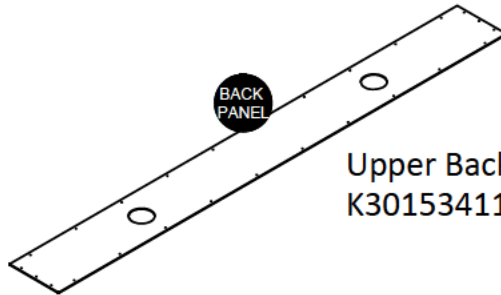
Divider  
33015341110

# Board Identification

Not actual size

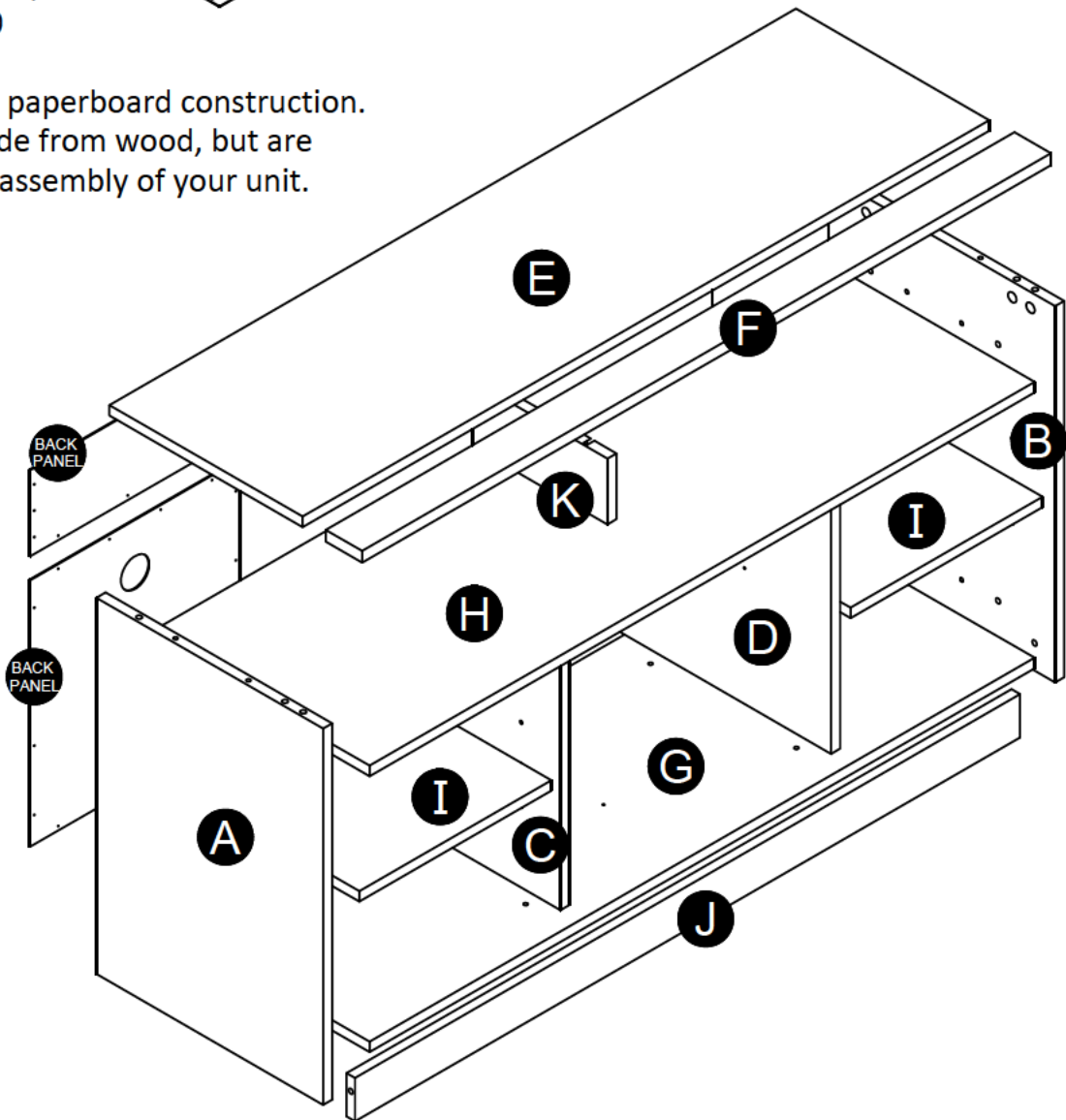


Back Panel (x2)  
K301534100



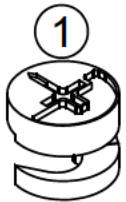
Upper Back Panel  
K301534110

These pieces are paperboard construction.  
They are not made from wood, but are  
required for the assembly of your unit.



# Part List

## Actual Size



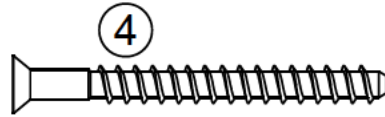
(x20)  
#A22700  
cam lock



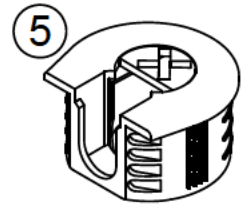
(x20)  
#A22710  
cam bolt



(x16)  
#A21670  
wood dowel



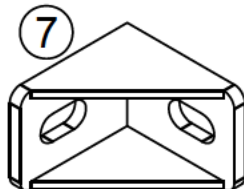
(x6)  
#A23030  
confirmat



(x2)  
#A22900  
connector



(x15)  
#A12120  
7/16" screw



(x2)  
#A53510  
angle bracket



(x2)  
#A22910  
connector bolt

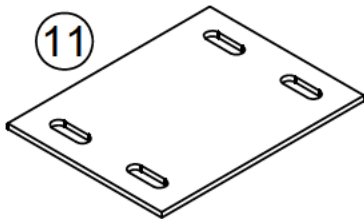


(x50)  
#A21110  
nail

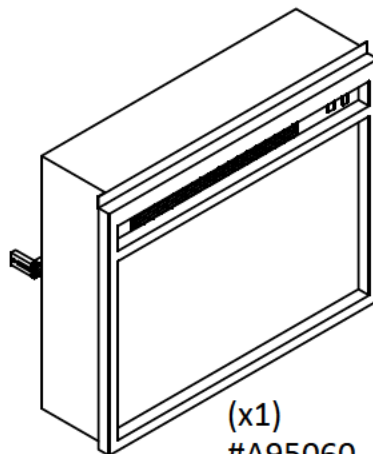


(x8)  
#A80250  
shelf support

## Not Actual Size



(x2)  
#A54270  
metal plate

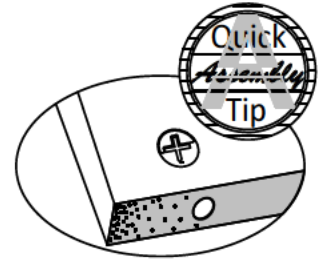
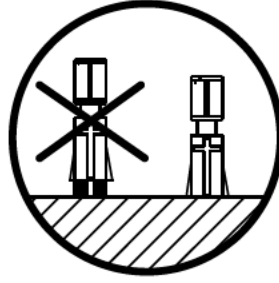


(x1)  
#A95060  
fireplace insert

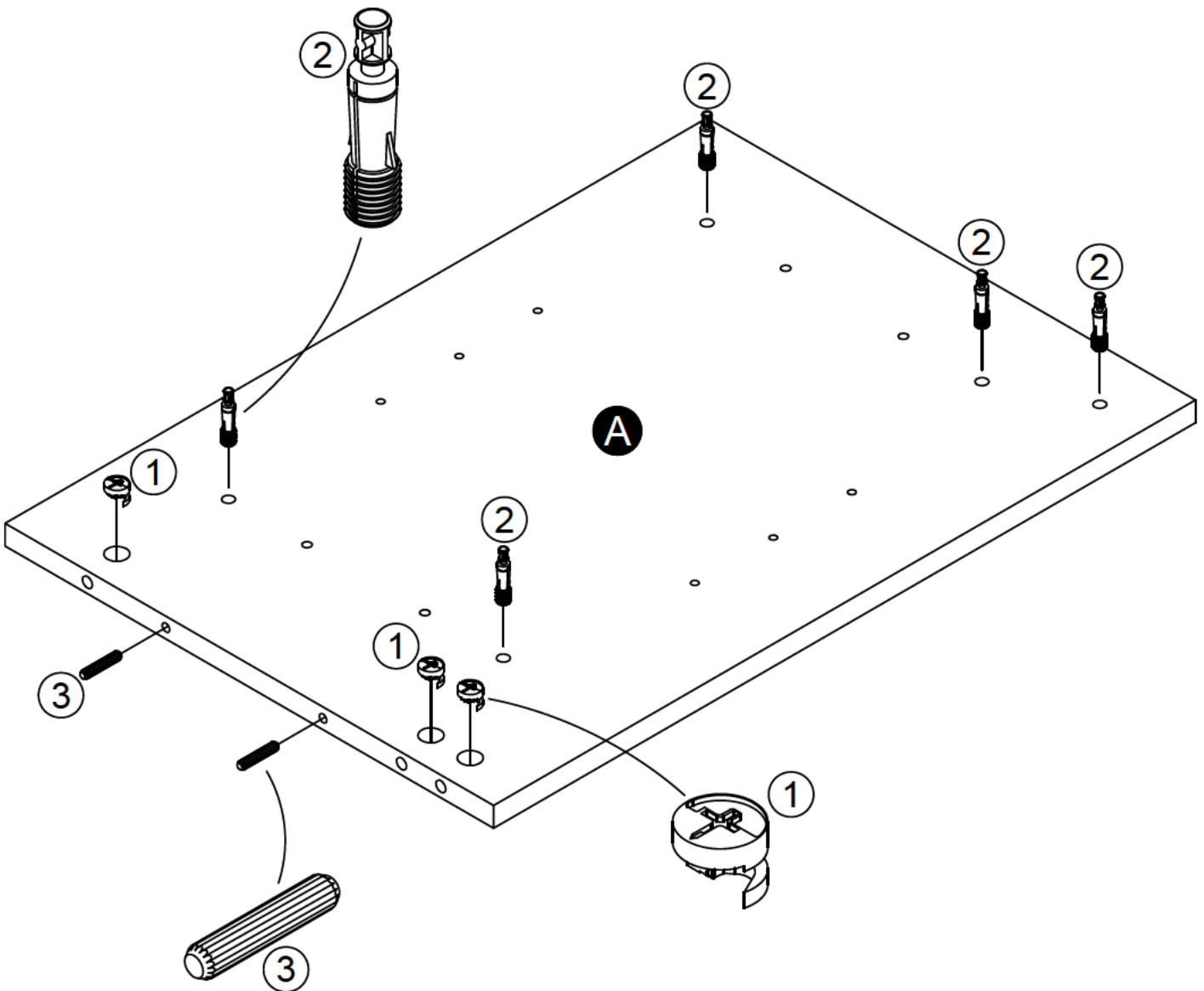


#B64356  
TV Warning Label

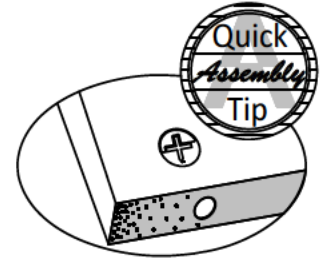
# STEP 1



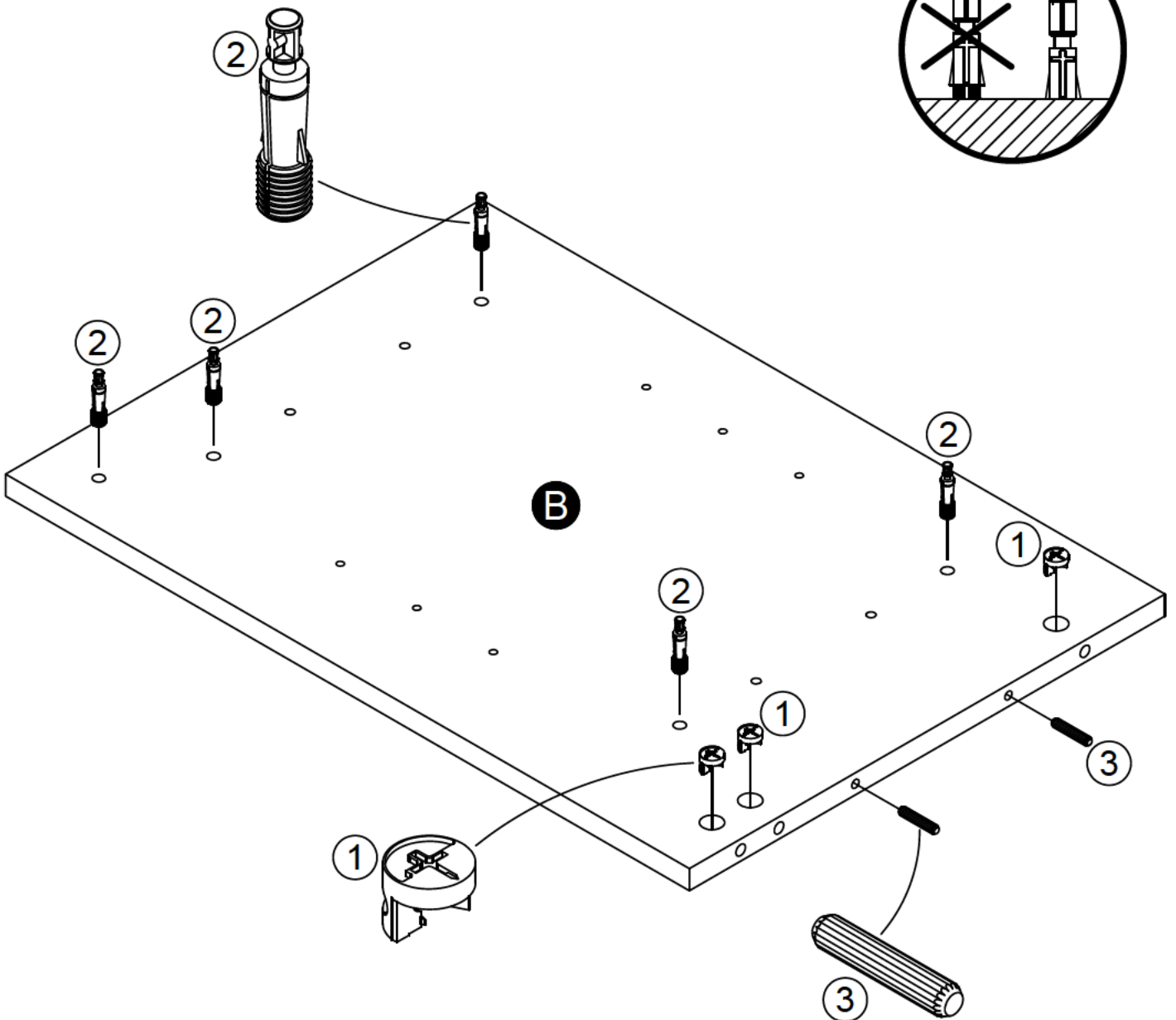
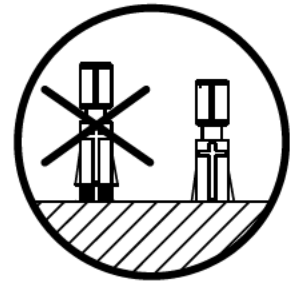
Proper orientation of CAM LOCK



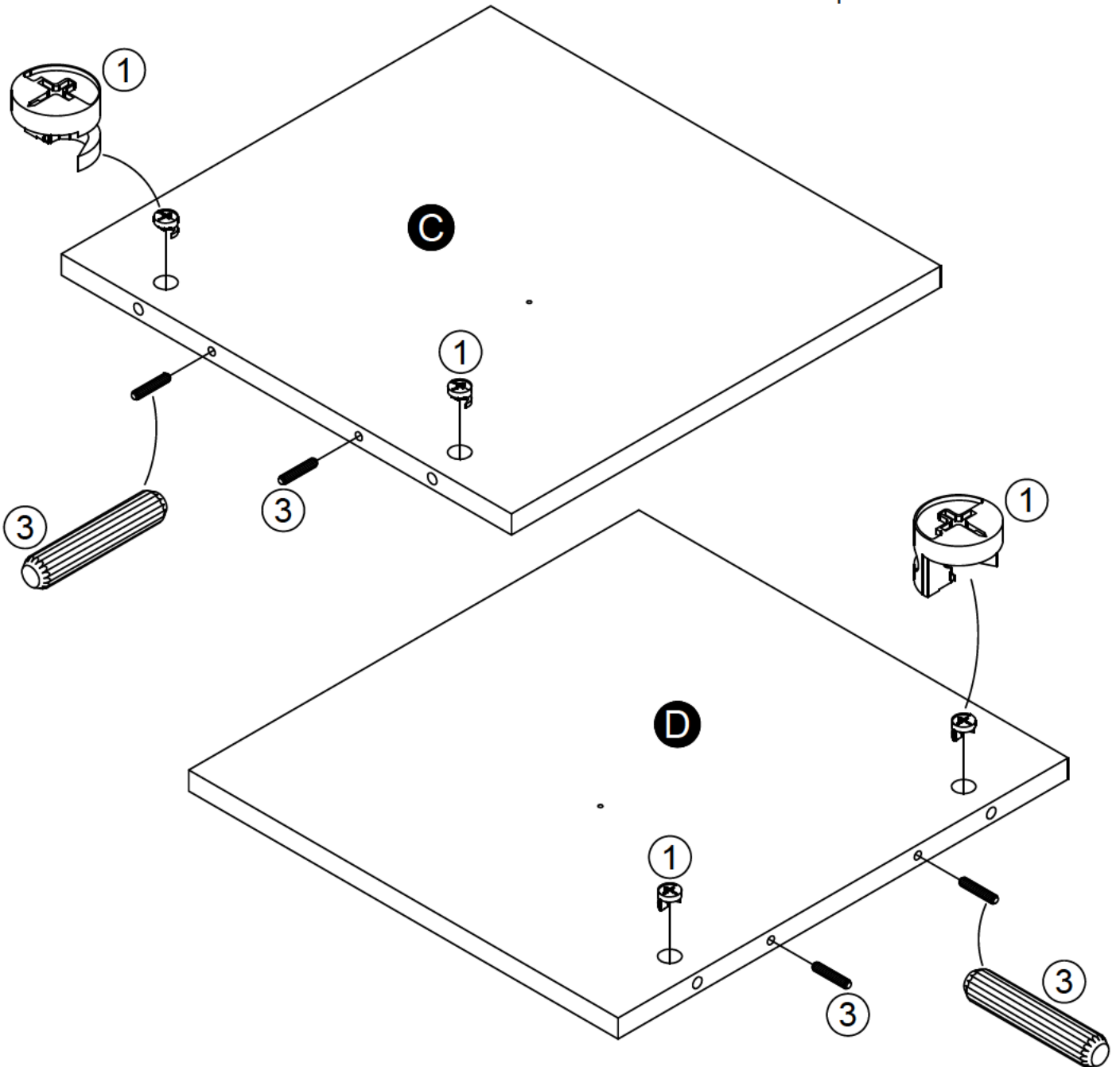
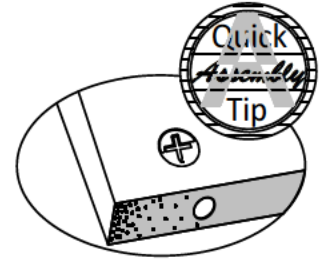
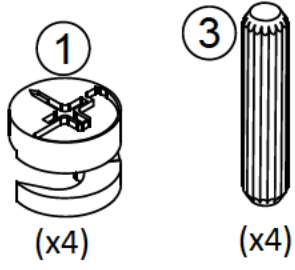
# STEP 2



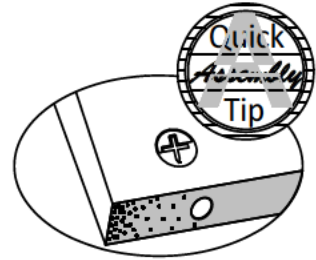
Proper orientation of CAM LOCK



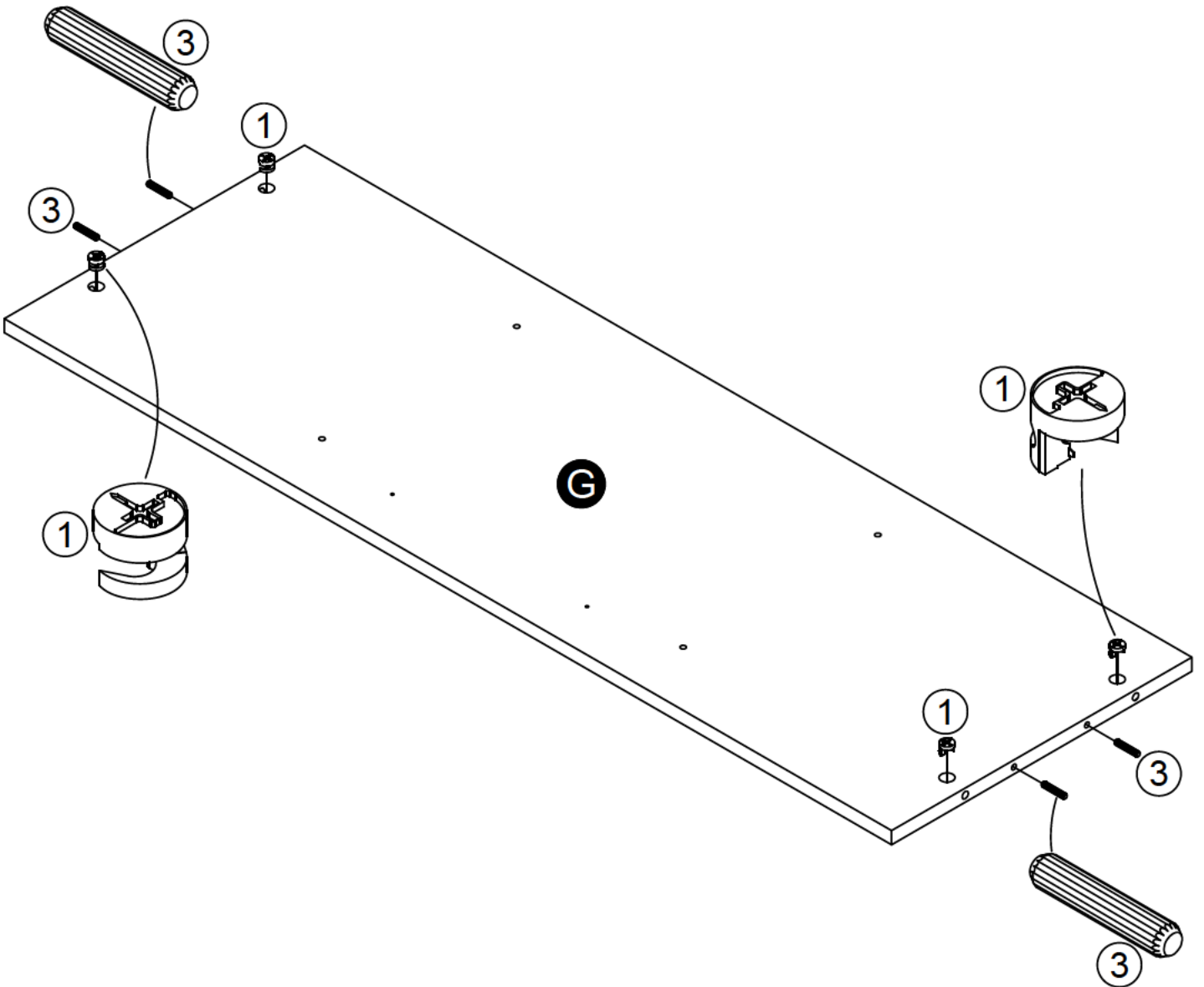
# STEP 3



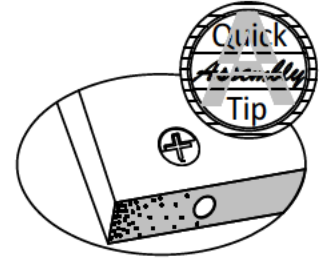
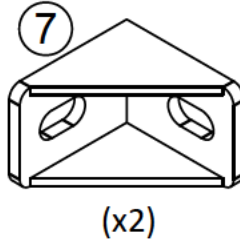
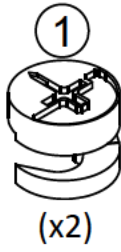
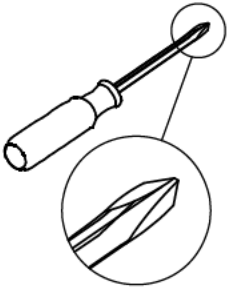
# STEP 4



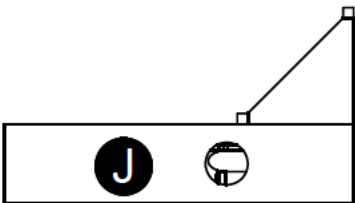
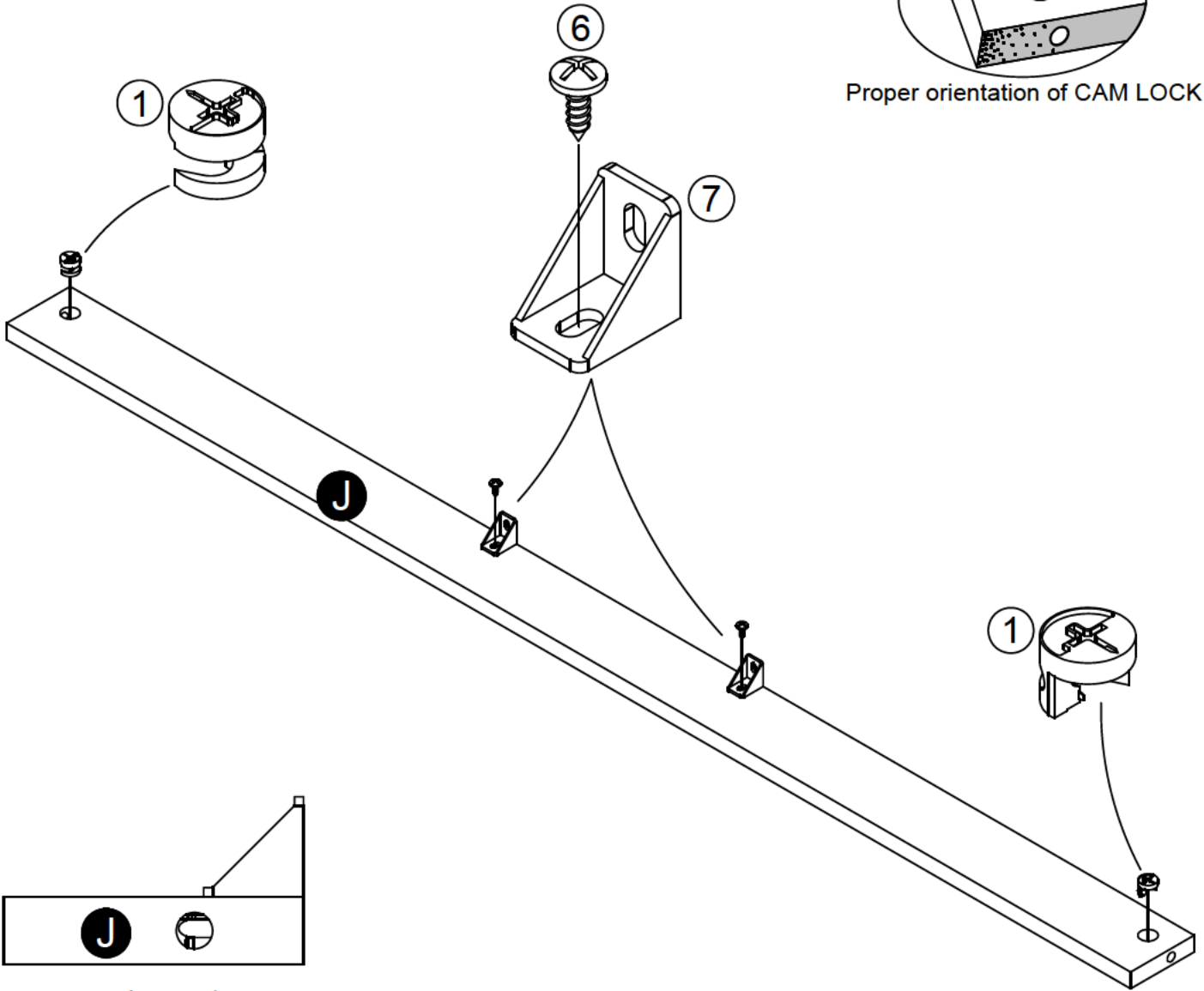
Proper orientation of CAM LOCK



# STEP 5



Proper orientation of CAM LOCK



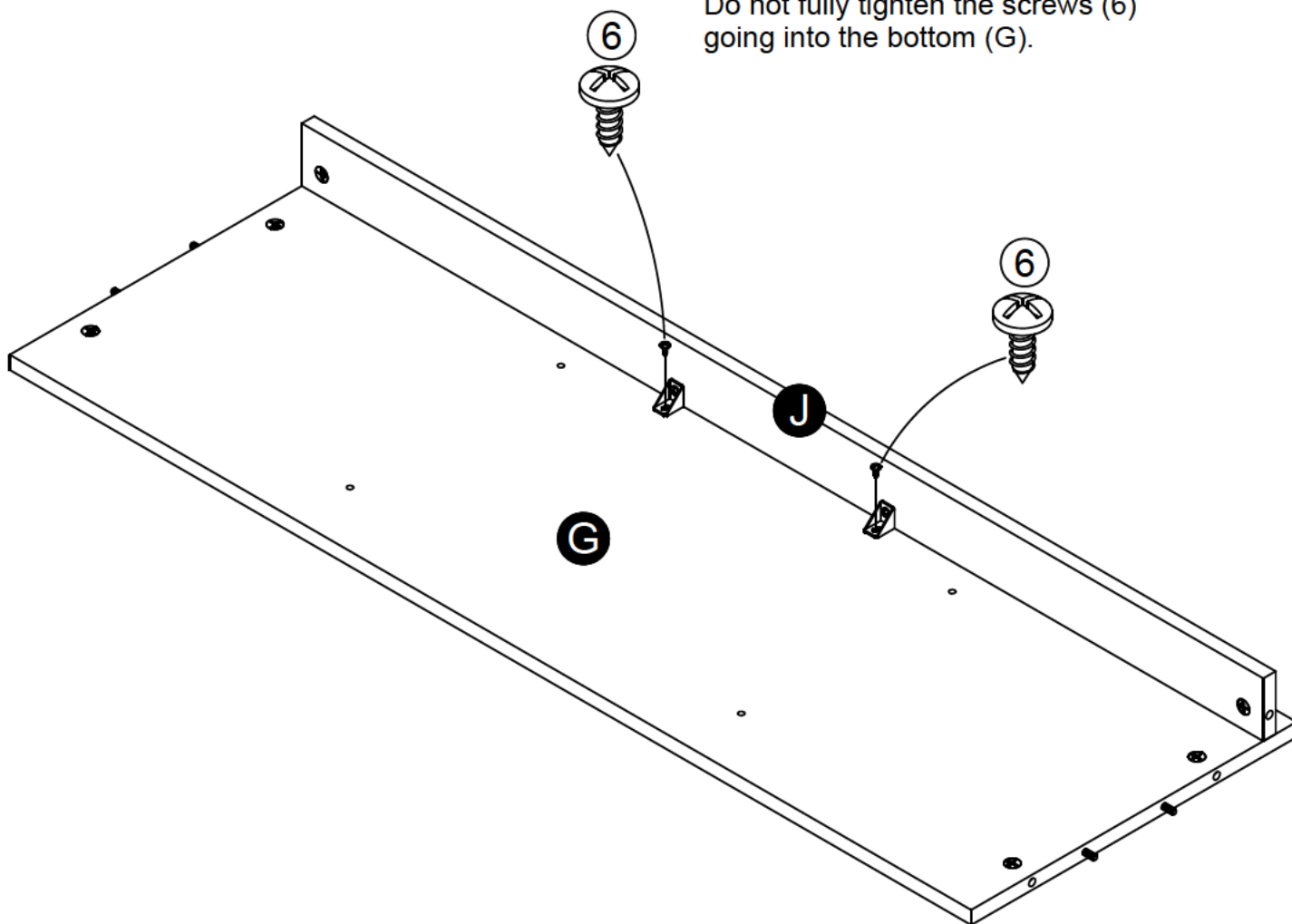
Note: Angle Bracket to be flush with back edge.

# STEP 6

---

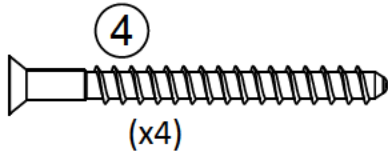
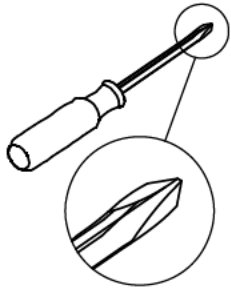


Note:  
Do not fully tighten the screws (6)  
going into the bottom (G).

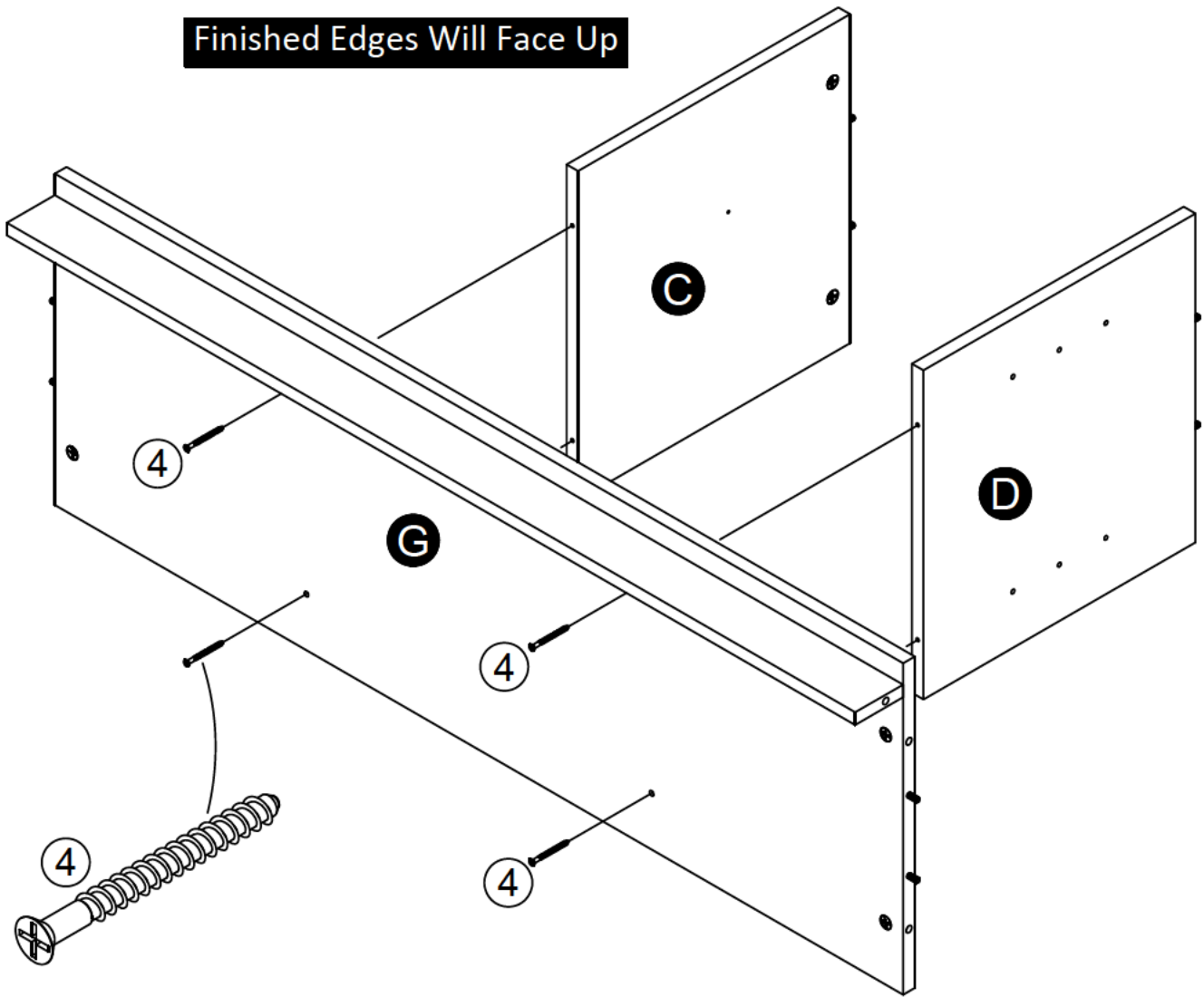


# STEP 7

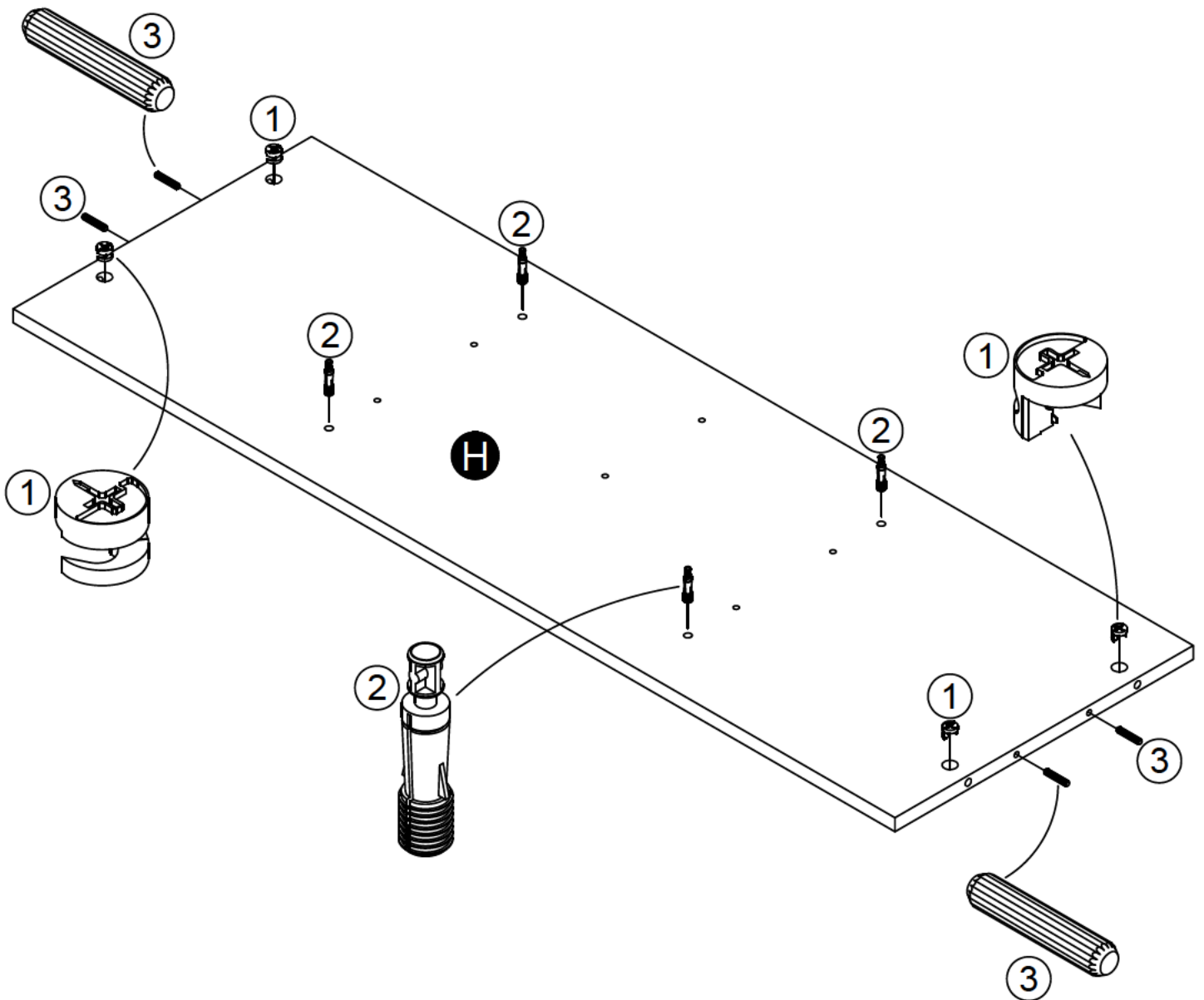
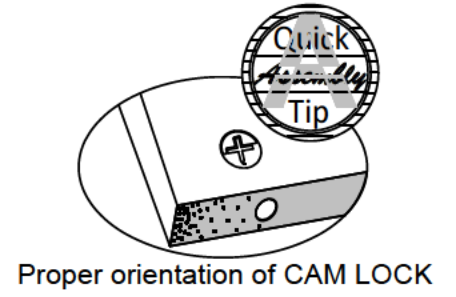
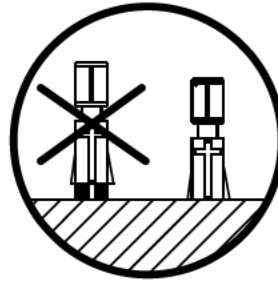
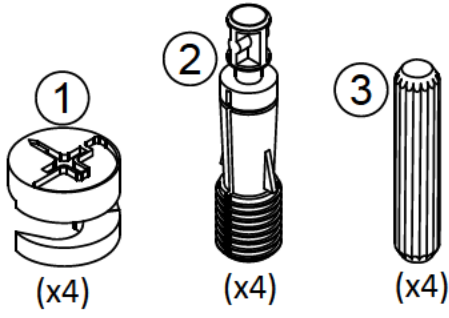
---



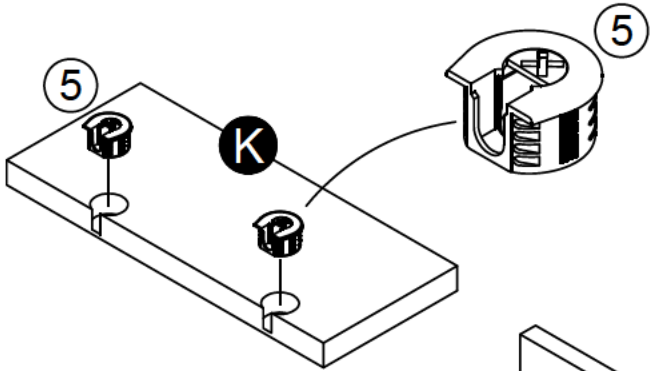
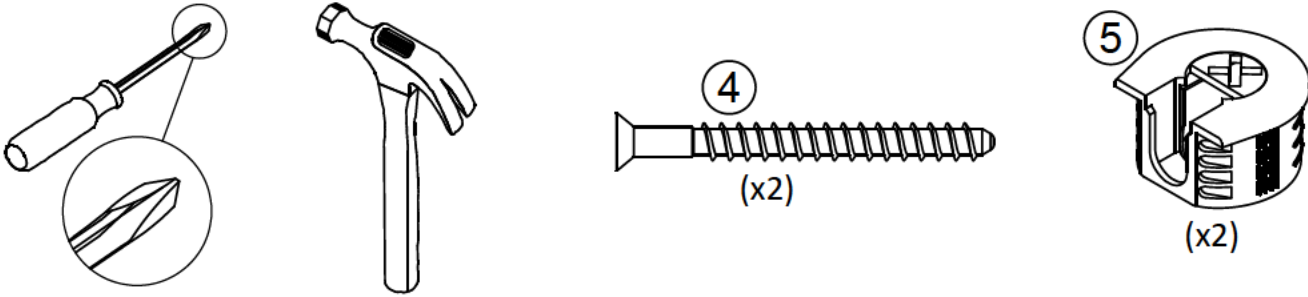
**Finished Edges Will Face Up**



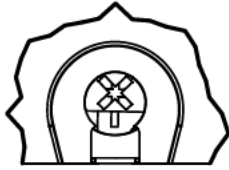
# STEP 8



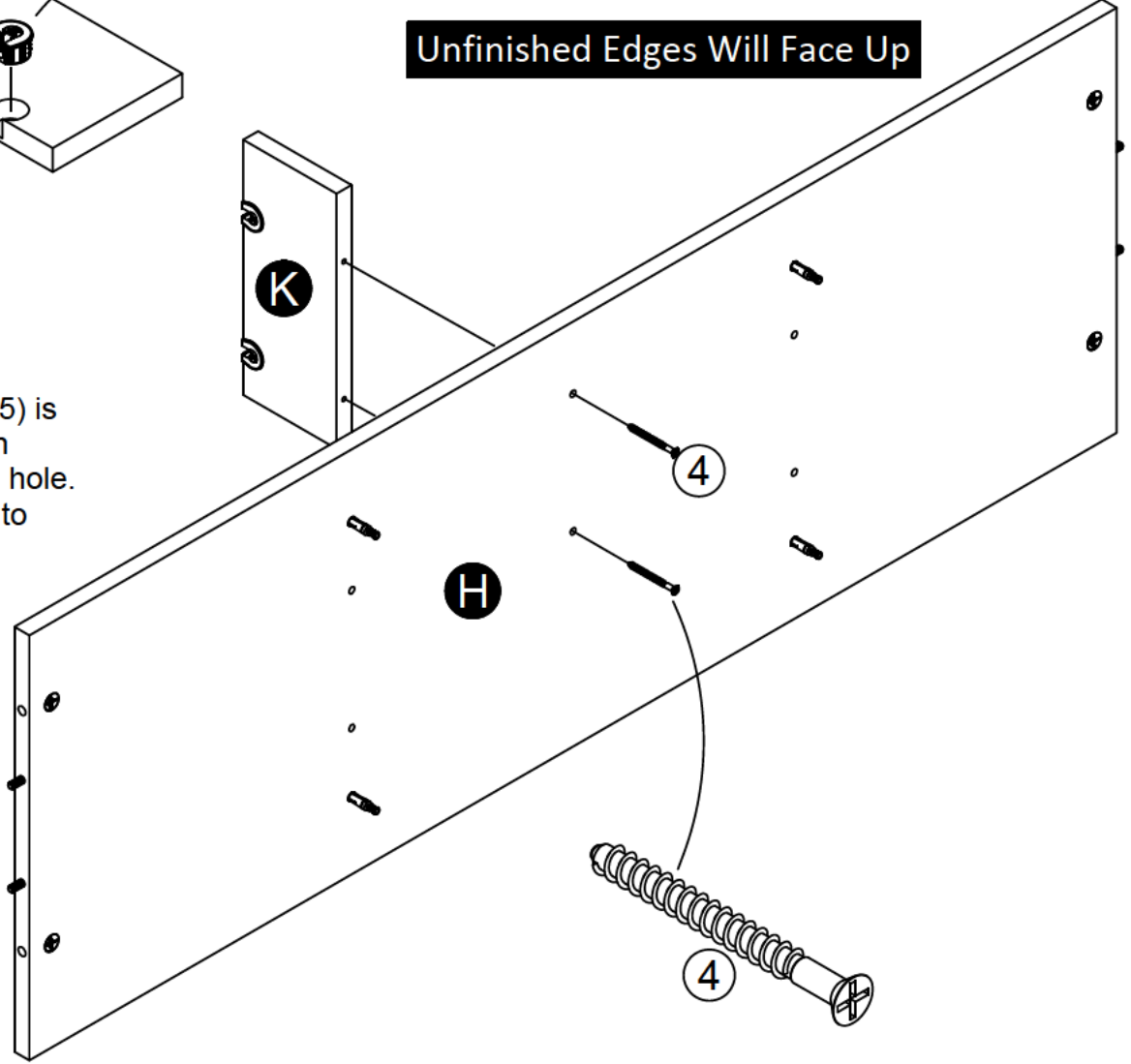
# STEP 9



Unfinished Edges Will Face Up

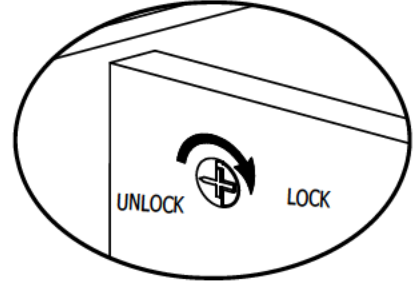
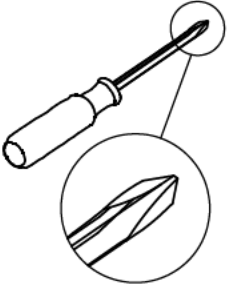


Be sure connector (5) is positioned as shown before inserting into hole. Tap with a hammer to fully insert.

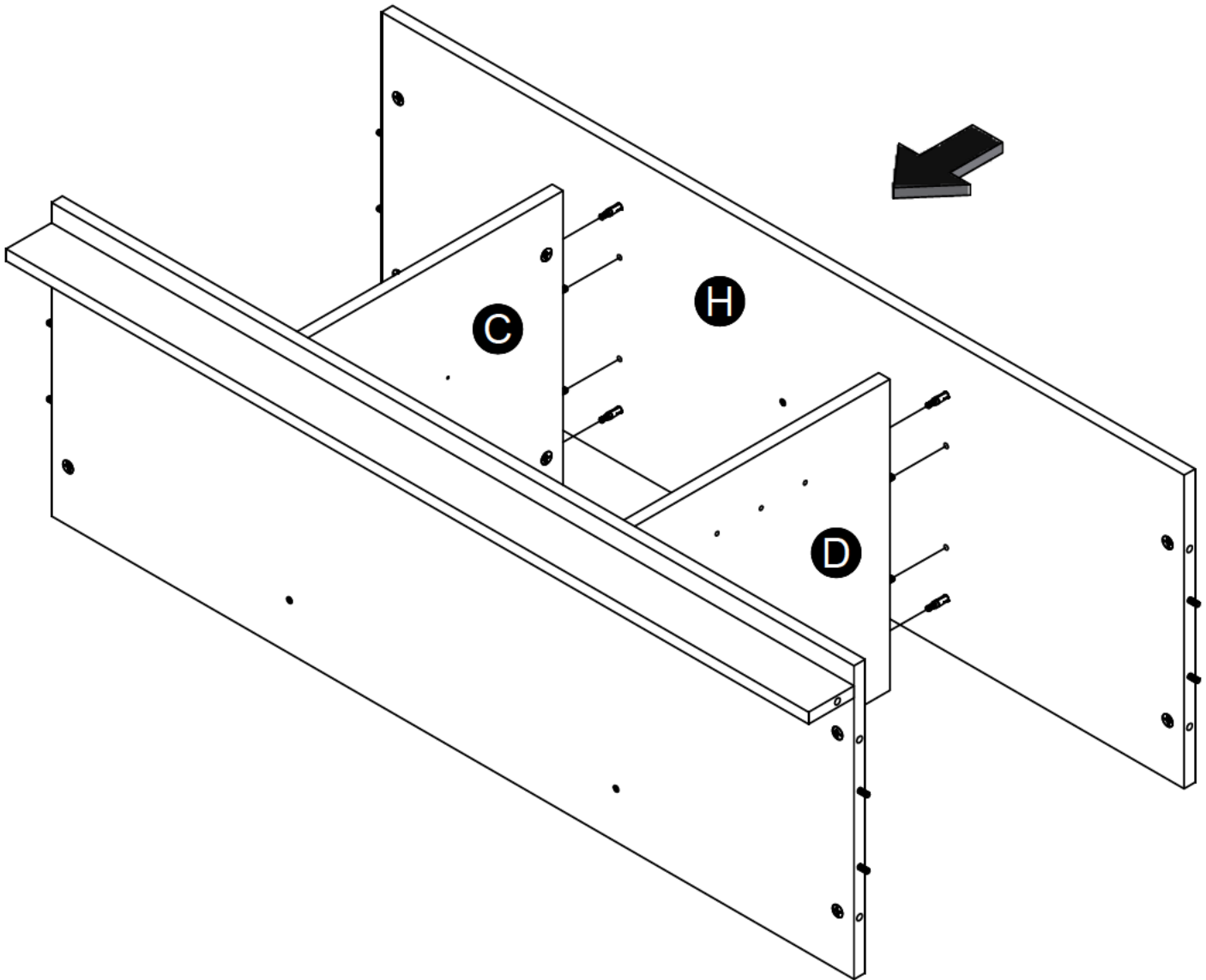


# STEP 10

---

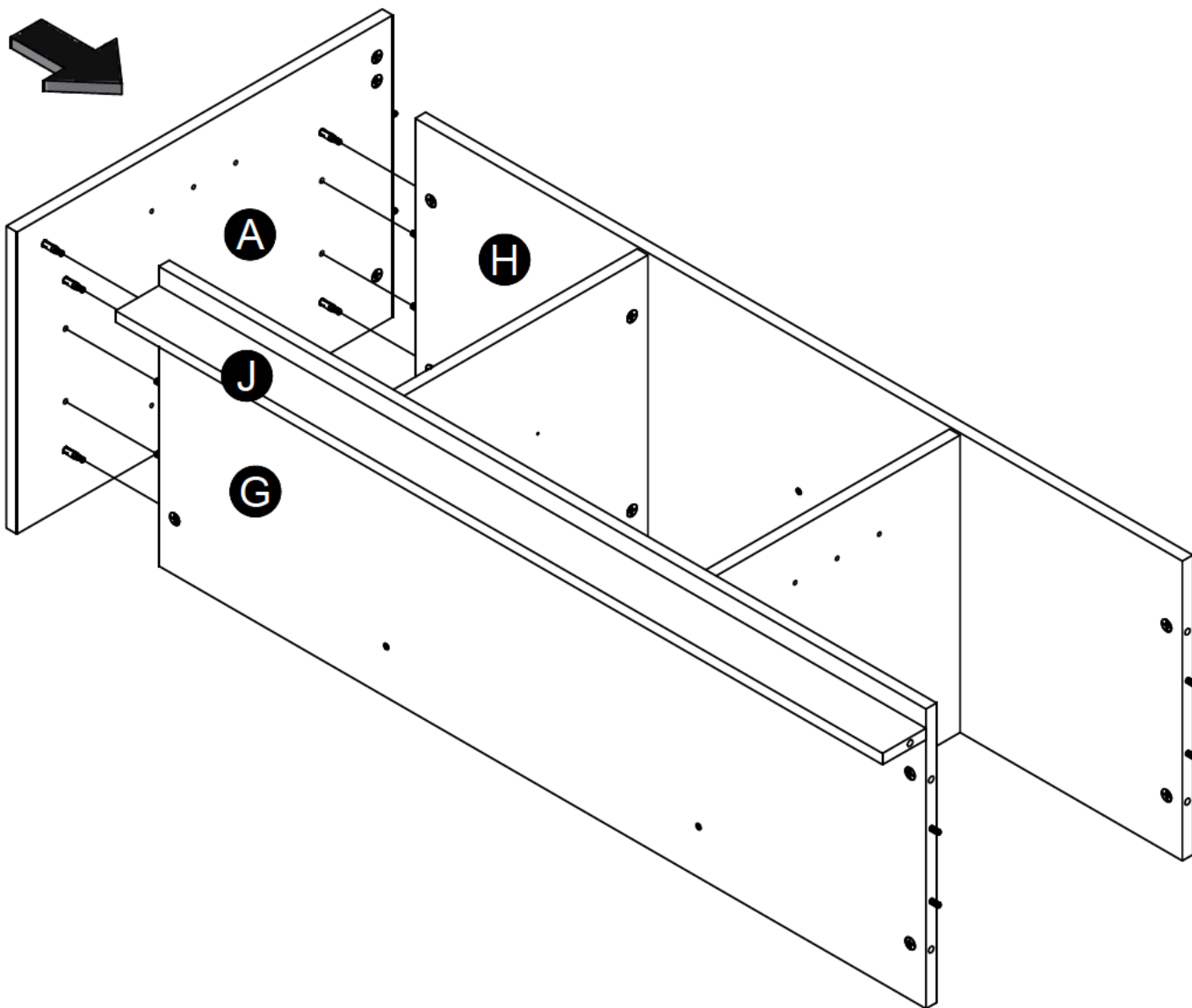
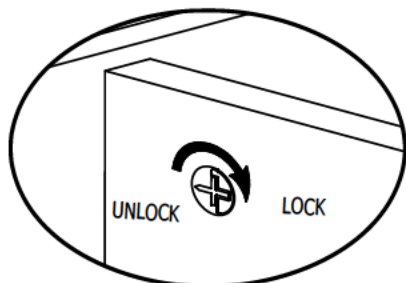
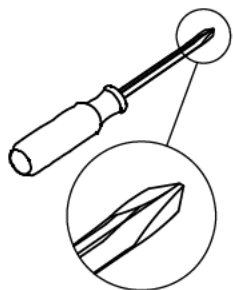


**Finished Edges Will Face Up**



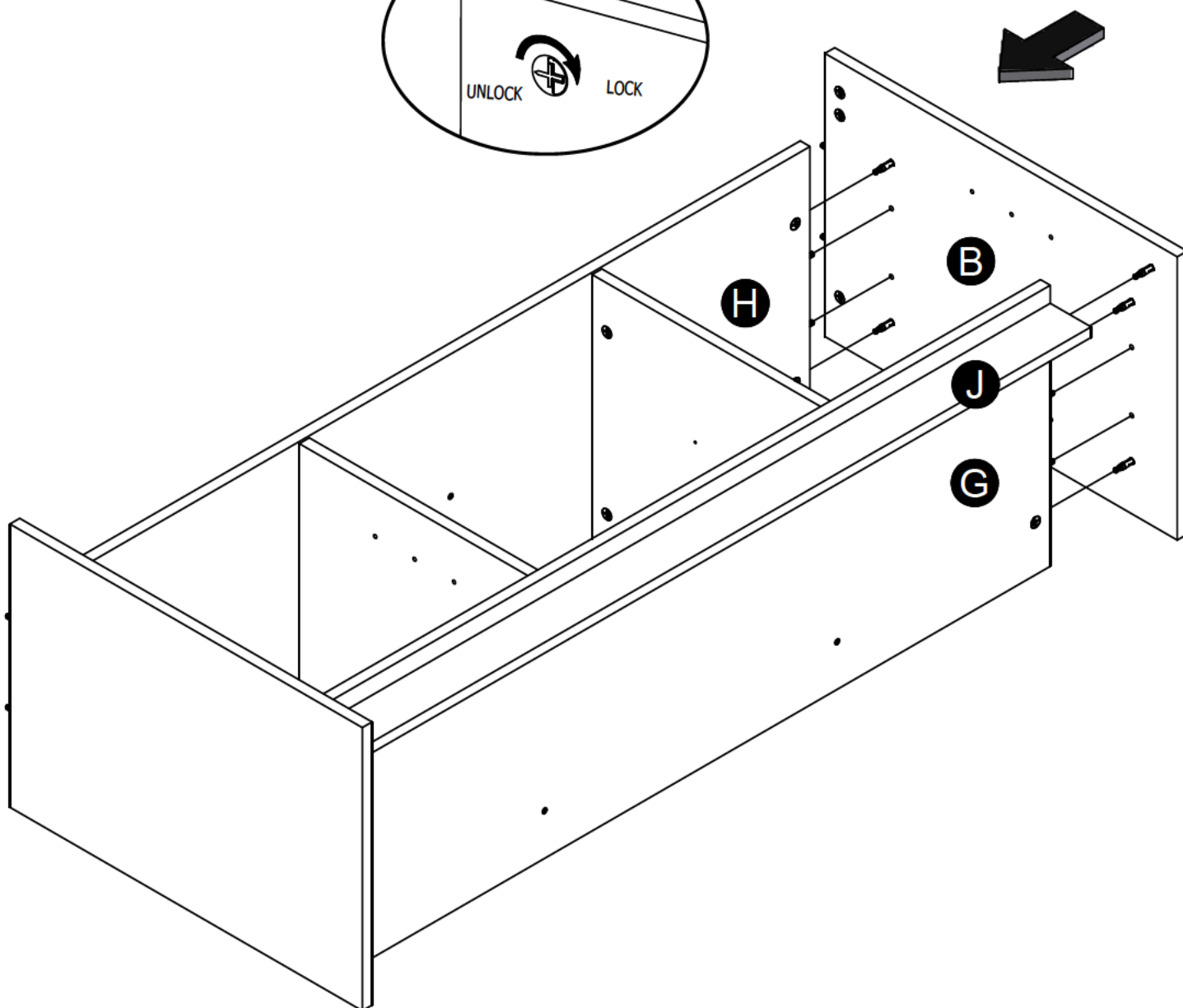
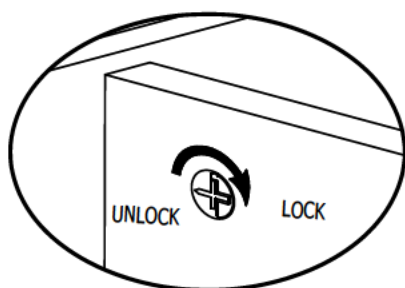
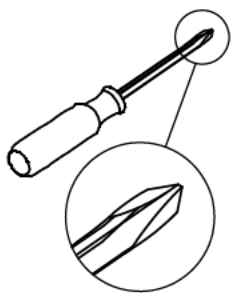
# STEP 11

---

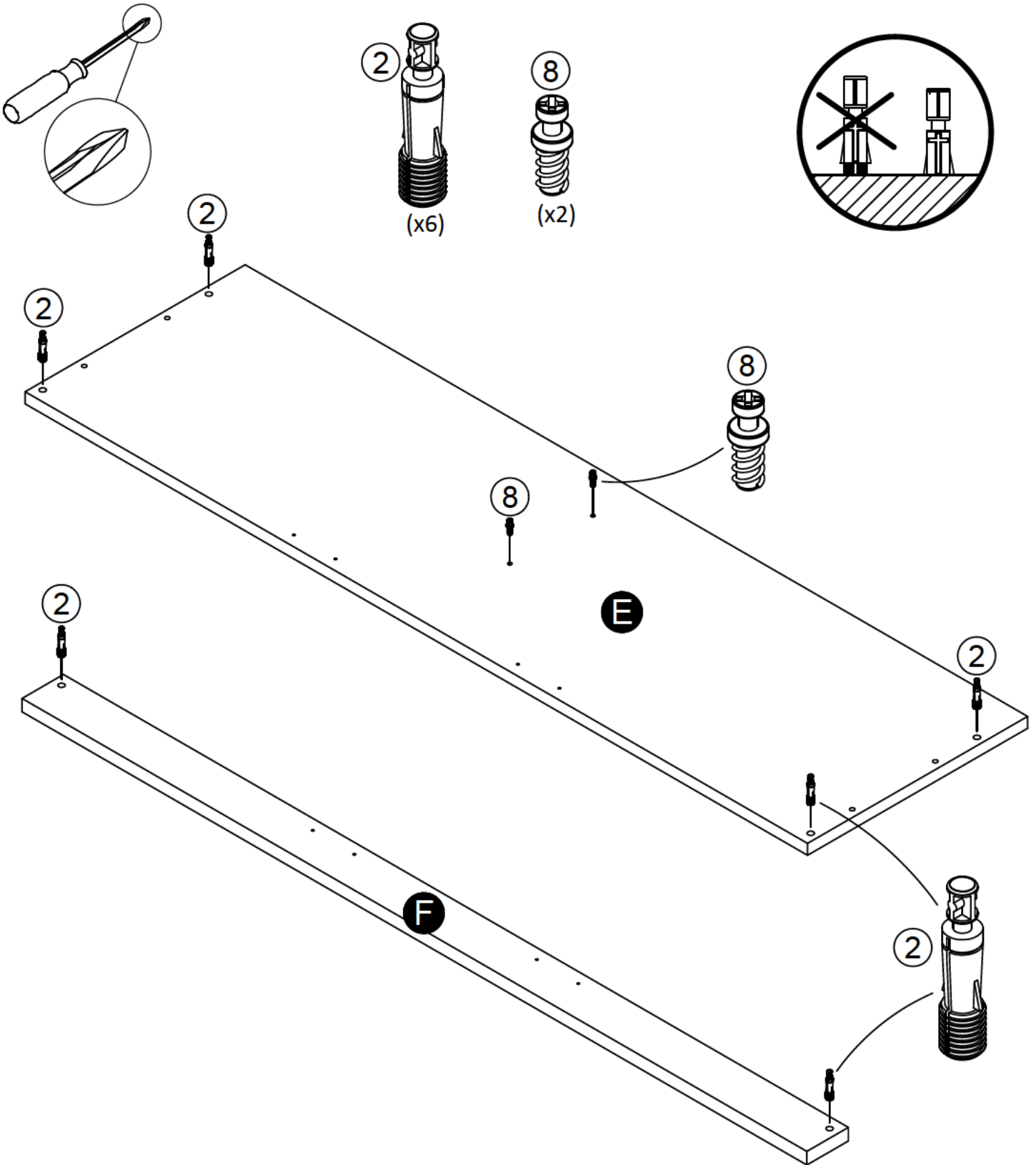


# STEP 12

---

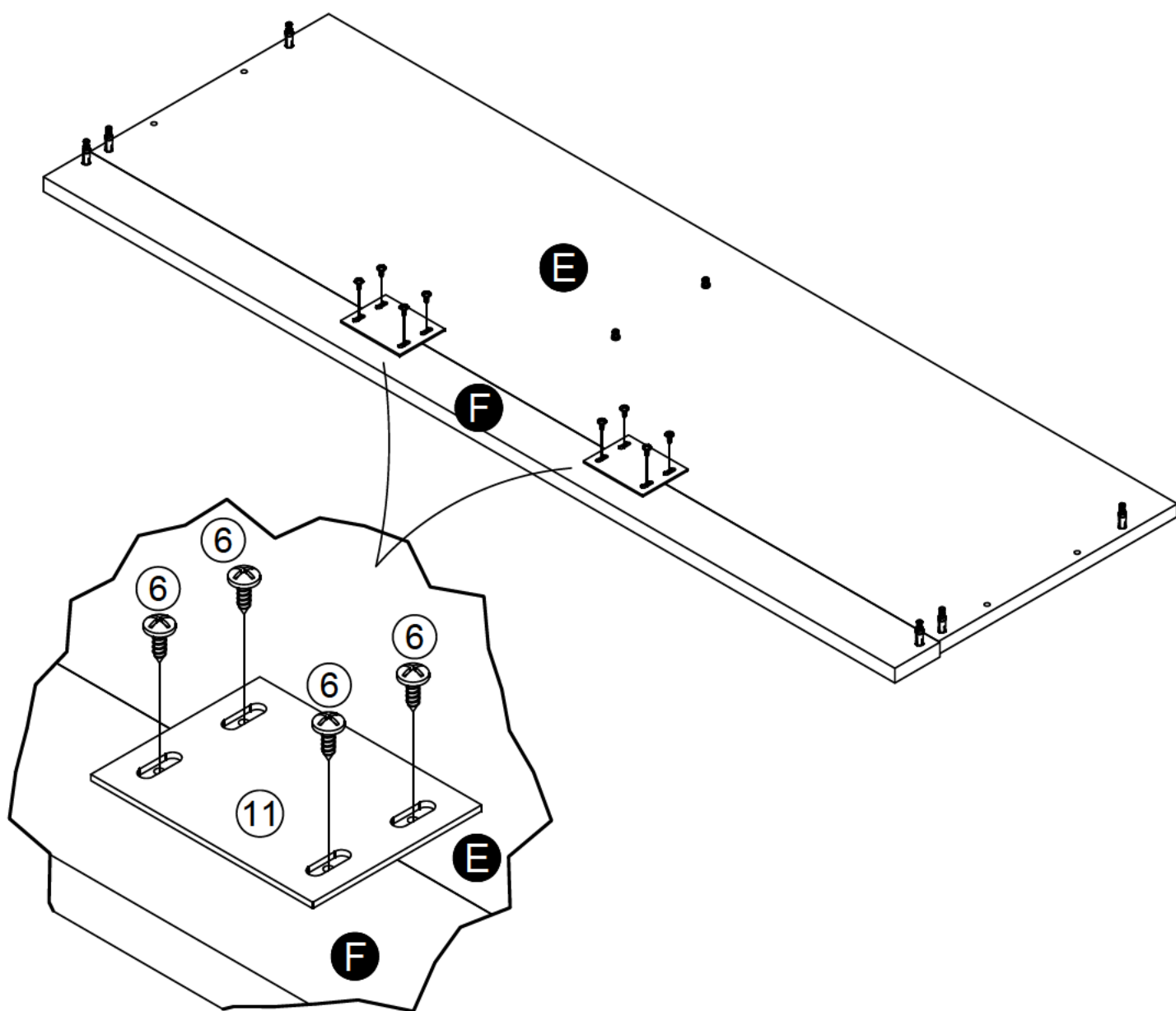
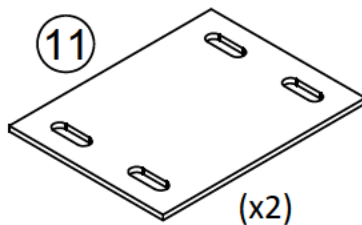
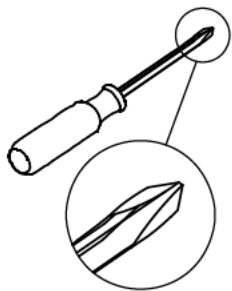


# STEP 13

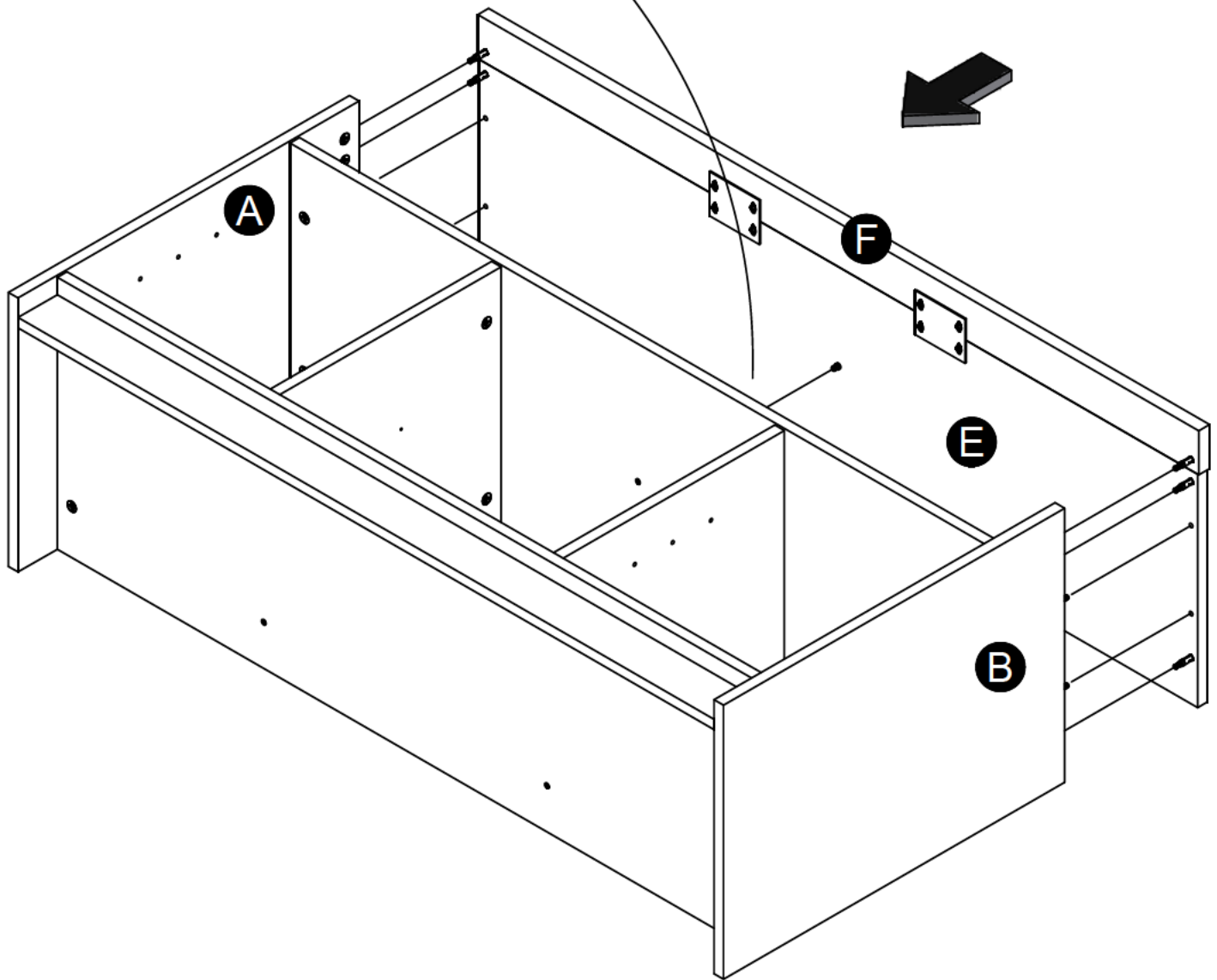
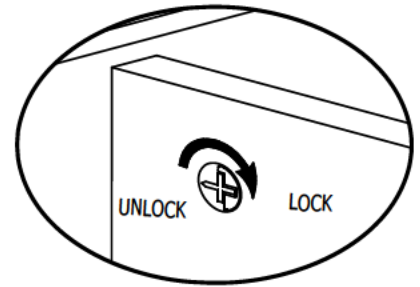
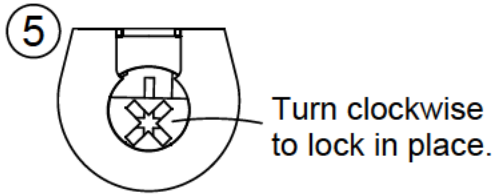
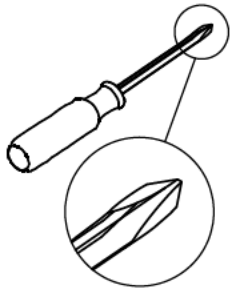


# STEP 14

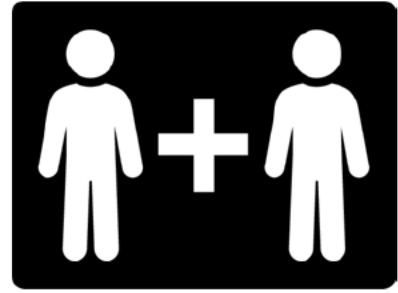
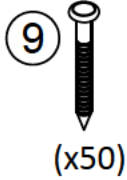
---



# STEP 15



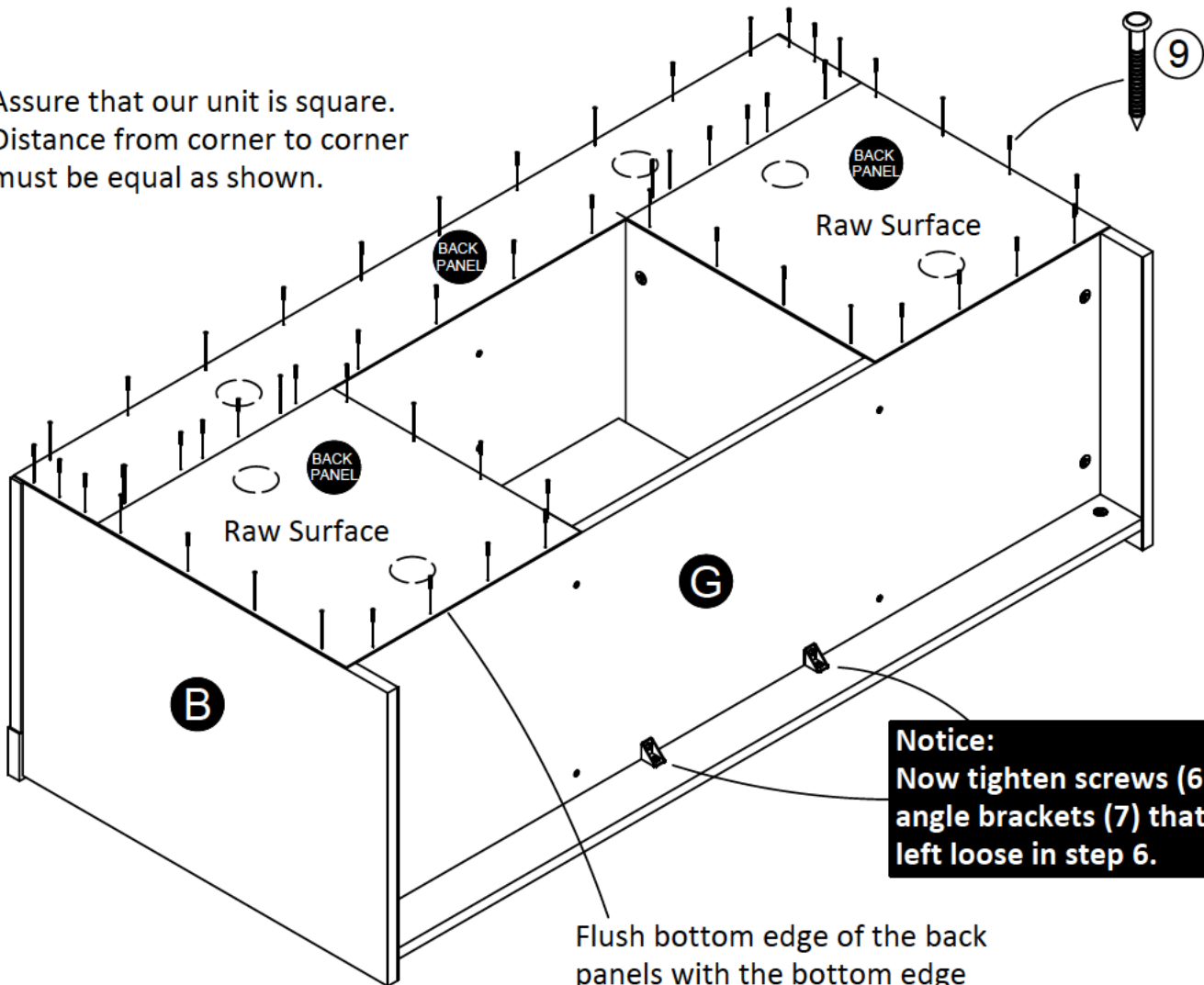
# STEP 16



**IMPORTANT! THE BACK PANELS ARE A STRUCTURAL PART OF THIS UNIT AND MUST BE INSTALLED PROPERLY.**

Carefully turn your unit over on its front side as shown. Attached the back panels as shown nailing straight into the raw edges.

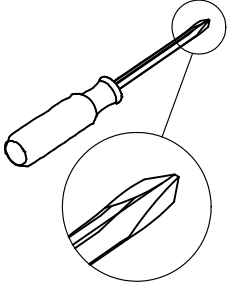
Assure that our unit is square. Distance from corner to corner must be equal as shown.



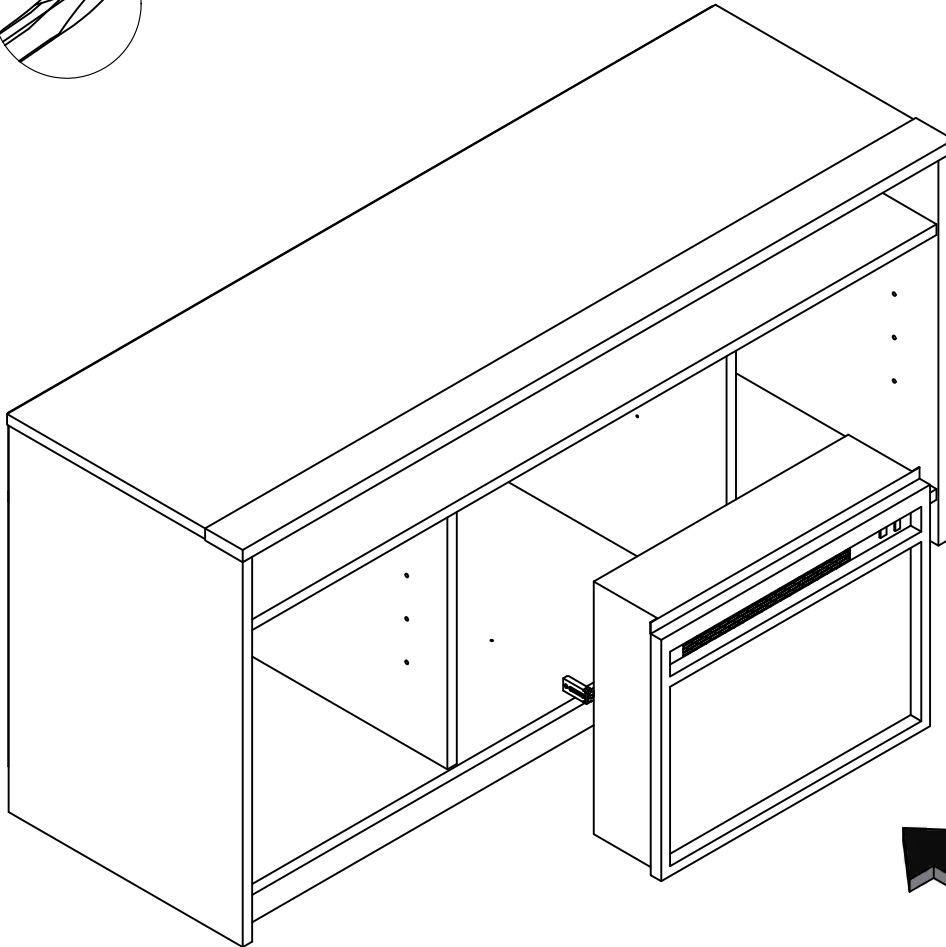
**Notice:**  
Now tighten screws (6) in angle brackets (7) that were left loose in step 6.

Flush bottom edge of the back panels with the bottom edge of bottom (G).

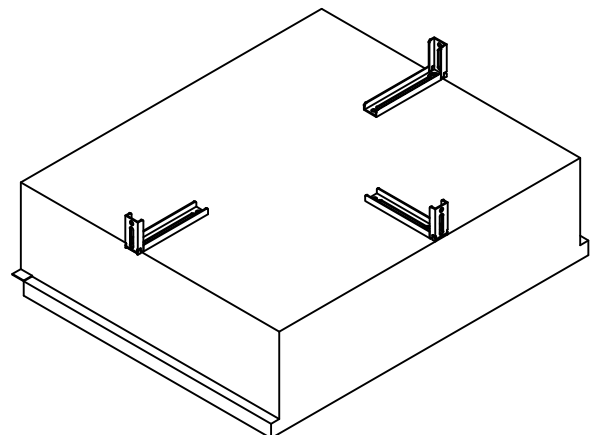
# STEP 17



Carefully stand your unit upright. Insert the fireplace insert (xx) into the opening. From the back of the unit, attach the three brackets to the back of the fireplace insert. Using screws (6), attach the brackets to the bottom and sides. There will be a pilot hole for attachment.

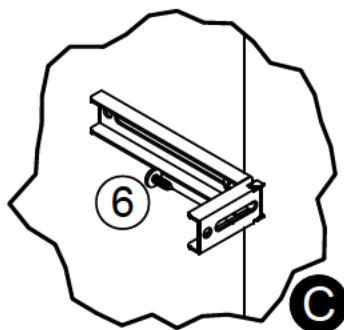
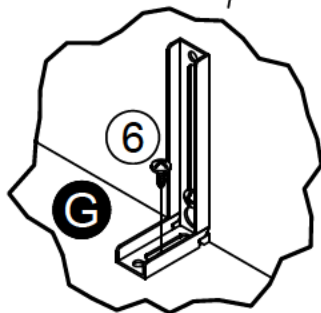
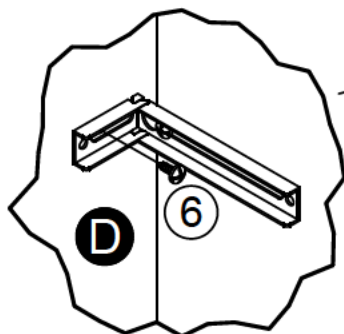
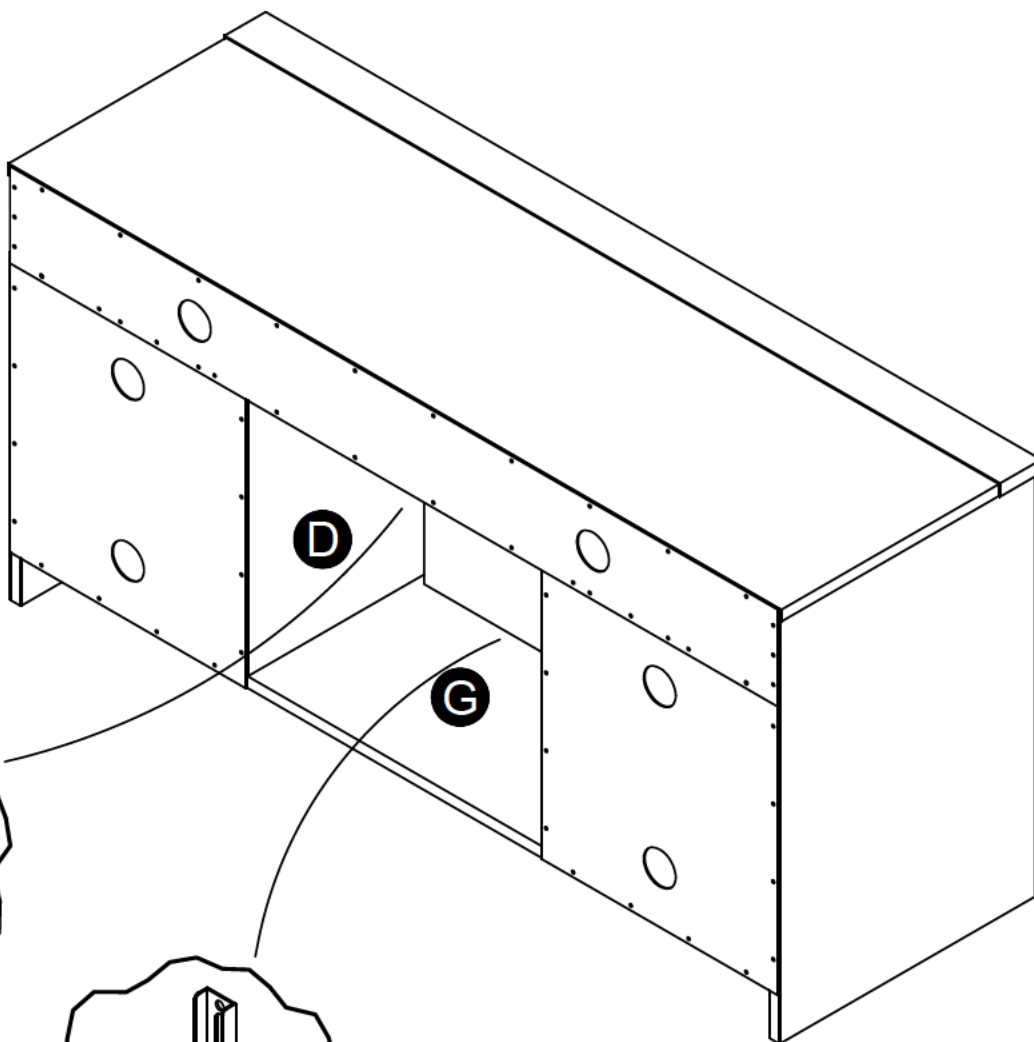
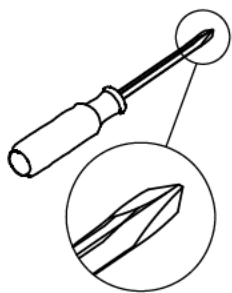


You will want the fireplace insert to be positioned 1/8" inward from the front edge of the partitions.



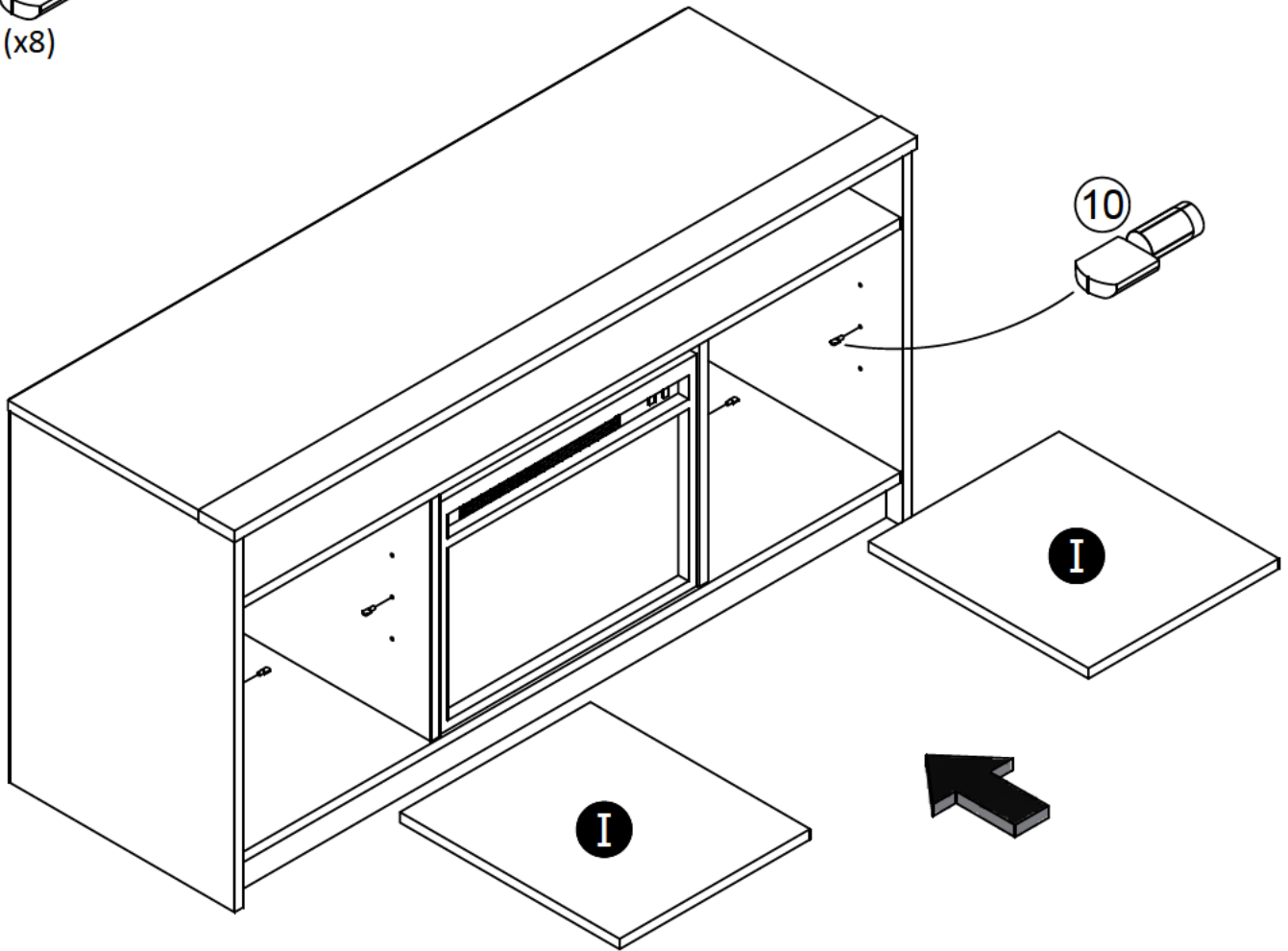
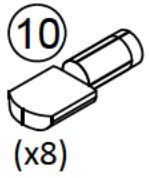
# STEP 18

---



# STEP 19

---



**Finished Edges Will Face Out**

# Maximum Loads

This unit has been designed to support the maximum loads shown. Exceeding these load limits could cause sagging, instability, product collapse, and/or serious injury.

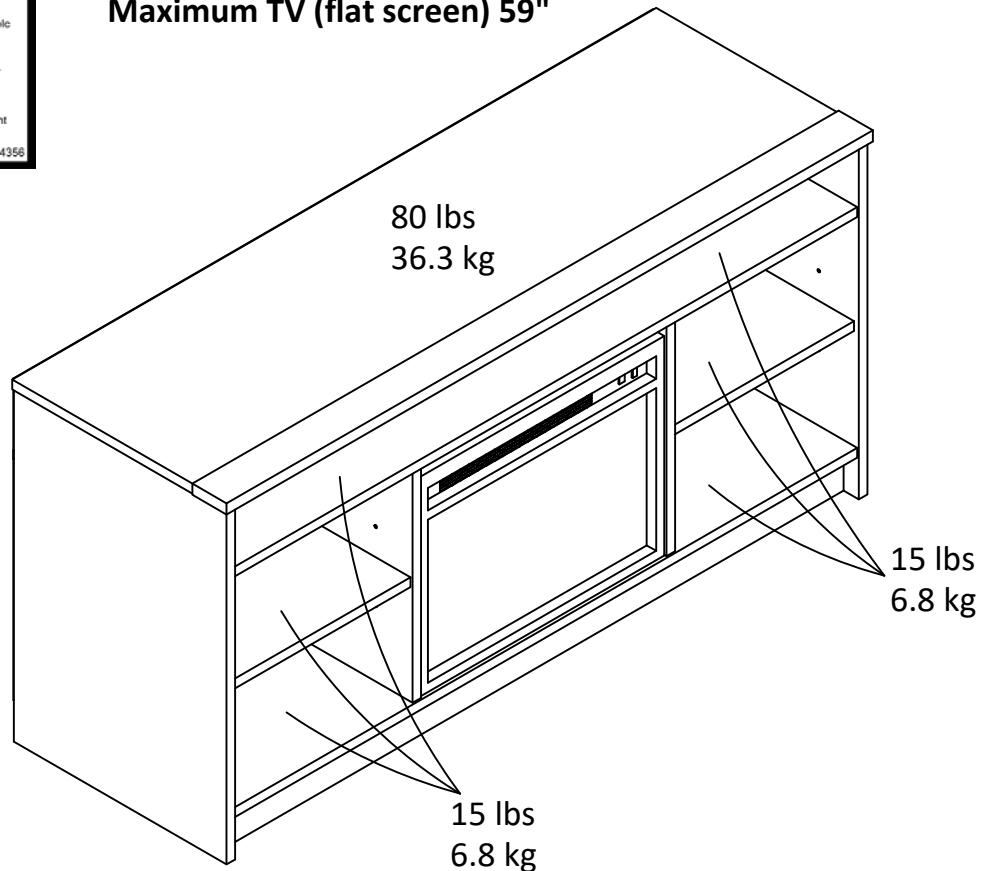


#B64356  
TV Warning Label

Apply TV warning label to your unit for future reference.

Notice: Once you apply this label to your unit, you cannot remove it.

## Maximum TV (flat screen) 59"



### Certificate of Conformity

1. This certificate applies to the Dorel Home Furnishings, Inc. product identified by this instruction manual.
2. This certificate applies to compliance of this product with the CPSC Ban on Lead-Containing Paint (16 CFR 1303).
3. This product is distributed by: Dorel Home Furnishings, Inc.

410 East First Street South  
Wright City, MO 63390  
636-745-3351

4. Site of Manufacture: Cornwall ON
5. See front page of instruction manual for date of manufacture.

---

## Register your product to receive the following:



- \* New trend details - sneak peek on what's new
- \* Surveys - have a voice within our community
- \* Exclusive deals and discount codes
- \* Quick and easy replacement part service

To register your product, visit [ameriwoodhome.com](http://ameriwoodhome.com)

## *5 Star Rating*



Visit your local retailer's website, rate your purchased product and leave us some feedback!

We would like to extend a big "Thank You" to all of our customers for taking the time to assemble this Ameriwood Home product, and to give us your valuable feedback.

*Thank  
You!*

# Español

---

## **Cubierta Delantera**

Este libro de instrucciones contiene información **IMPORTANTE** de seguridad. Por favor lea y manténgalo para referencia en el futuro.

**No Regrese este producto!** Comuníquese con nuestro amigoso equipo de servicio al cliente para obtener ayuda.

Llámenos al: 1-800-489-3351 (Gratis) Lunes - Viernes 9am - 5pm CST

Visitar: [www.ameriwoodhome.com](http://www.ameriwoodhome.com)

## **PRECAUCION**

Este mueble puede volcarse y causar graves heridas y/o muerte.

Anclar el mueble a un poste de madera en la pared (si esto se requiere).

No Permita que los niños monten el mueble.

Mantenga los artículos más pesados en los cajones de abajo.

## **Consejos Útiles (página 2)**

- Abra su artículo en el área donde usted planea utilizarlo para evitar levantar y moverlo menos
- Identificar, ordenar y contar las piezas antes de intentar ensamblar
- Las clavijas de compresión se golpean con un martillo
- Las diapositivas están marcadas con una R (derecha) y L (izquierda) para la colocación correcta
- Asegúrese de que siempre este el punto localizado en la parte superior de bloqueador de leva este volteado hacia borde exterior
- Utilizar todos los clavos para el panel de atrás y distribuirlos por igual
- El panel de atrás debe utilizarse para asegurarse de que la unidad quede fija y firme
- No use químicas fuertes ni limpiadores abrasivos en este artículo
- Nunca empuje, tire ni arrastre los muebles

## **Antes de Que Empieces (página 3)**

- Lea cuidadosamente cada paso y siga el orden correcto
- Separar y contar todas sus piezas y hardware
- Dése suficiente espacio para el proceso de ensamble
- Tenga las siguientes herramientas: destornillador de cabeza plana, #2 cabeza Phillips  
Destornillador y martillo
- Precaución: Si usa un taladro electrónico o un destornillador eléctrico para atornillar, por favor asegúrese que deje de atornillar cuando el tornillo este apretado. Fallar hacer esto puede causar barrer el tornillo.

## **Sistema de fijar el bloqueo de leva (página 3)**

Este sistema de fijar el bloqueo de leva será usado en todo el proceso ensamble.

# Español

---

## **Página 12**

Nota: El soporte angular debe estar al ras del borde posterior.

## **Página 13**

Nota:

No apriete del todo los tornillos (6) que van en la parte inferior (G).

## **Página 16**

Asegúrese de que el conector (5) está colocado como se muestra antes de insertarlo en el agujero.

Golpee con un martillo para insertarlo completamente.

## **Página 22**

Gire el reloj para bloquearlo en su sitio.

## **Página 23**

**¡IMPORTANTE! LOS PANELES TRASEROS SON UNA PARTE ESTRUCTURAL DE ESTA UNIDAD Y SE DEBEN INSTALAR CORRECTAMENTE.**

Gire con cuidado su unidad sobre su lado frontal como se muestra.

Fije los paneles traseros como se muestra clavando directamente en los bordes crudos.

Asegúrese de que nuestra unidad está a escuadra.

La distancia de esquina a esquina debe ser igual como se muestra.

Alinee el borde inferior de los paneles traseros con el borde inferior del fondo (G).

Observe:

Ahora apriete los tornillos (6) en los soportes angulares (7) que quedaron sueltos en el paso 6.

## **Página 24**

Coloque con cuidado el aparato en posición vertical. Introduzca el inserto de la chimenea (xx) en el hueco. Desde la parte posterior de la unidad, fije los tres soportes a la parte posterior del inserto de la chimenea. Con los tornillos (6), fije los soportes a la parte inferior y a los laterales. Habrá un agujero piloto para la fijación.

Es conveniente que el inserto de la chimenea se coloque a 1/8 pulgadas hacia dentro del borde frontal de los tabiques.

## **Página 27**

### **CARGA MAXIMA**

Esta unidad ha sido diseñada para soportar la carga máxima anotada. El exceder estos límites puede causar inestabilidad, colapsarse y/o causar serias lesiones.

Coloque la etiqueta de advertencia de la TV en su unidad para futuras referencias.

Aviso: Una vez que aplique esta etiqueta a su unidad, no podrá quitarla.

## **Televisión máxima (pantalla plana) de 55 pulgadas**

## **Página 28**

Registre su producto para recibir lo siguiente:

- \* Detalles de nuevas tendencias - Vistazo a lo nuevo
- \* Encuestas - alec su voz entre su comunidad
- \* Códigos de ofertas y descuentos exclusivos
- \* Fácil y rápido servicio de partes de remplace

Para registrar su producto, visite [ameriwoodhome.com](http://ameriwoodhome.com)

Clasificación de 5 estrellas

Visite el sitio web de su tienda local, califique su comprado y denos sus comentarios!

Nos gustaría enviar un gran "Agradecimiento" a todos nuestros clientes por tomarse el tiempo de ensamblar este producto de Ameriwood Home, y por darnos sus valiosos comentarios.

Gracias

# Français

---

## **Couverture Avant**

CE LIVRET D'INSTRUCTION CONTIENT DES INFORMATIONS **IMPORTANTES** SUR LA SÉCURITÉ. VEUILLEZ LIRE ET GARDER POUR UNE RÉFÉRENCE FUTURE

**Ne retournez pas ce produit!** Contactez notre équipe de service à la clientèle amicale d'abord pour obtenir de l'aide.

**Appelez-nous:** 1-800-489-3351 (sans frais) du Lundi au Vendredi de 9h à 17h Heure Centrale

**Visitez:** [www.ameriwoodhome.com](http://www.ameriwoodhome.com)

## **ATTENTION**

Le meuble peut basculer et causer des blessures graves ou la mort.

Ancrer le meuble à une planche murale dans le mur (si indiqué).

Ne laissez pas les enfants grimper sur le meuble.

Placez les articles lourds sur les étagères ou dans les tiroirs inférieurs.

## **Astuces Utiles (page 2)**

-Ouvrez votre article dans la zone que vous prévoyez de le garder pour moins de levage lourd

-Identifier, trier et compter les pièces avant d'essayer d'assembler

-Les goujons de compression sont taraudés avec un Marteau

-Les glissières sont marquées d'un R (droit) et d'un L (gauche) pour un bon placement

-Assurez-vous toujours de faire face la pointe situé sur le haut de la Serrure de Came vers le bord extérieur

-Utiliser tous les clous fournis pour le panneau arrière et les répartir également

-Le panneau arrière doit être utilisé pour vous assurer que votre appareil est robuste

-N'utilisez pas de produits chimiques agressifs ou de nettoyeurs abrasifs sur cet appareil

-Ne jamais pousser, tirer, ou faire glisser votre meuble

## **Avant de Commencer (page 3)**

-Lisez attentivement chaque étape et suivez le bon ordre

-Séparez et comptez toutes vos pièces et matériaux

-Donnez-vous suffisamment de place pour l'assemblage

-Avoir les outils suivants: tournevis à tête plate, #2 tournevis Phillips, et Marteau

-Attention: Si vous utilisez une perceuse électrique ou un tournevis électrique pour visser, veillez à ralentir et arrêter lorsque la vis est bien serrée. Le non-respect de cette consigne peut endommager la vis.

## **Système de Fixation de Came (page 3)**

Ce Système de Fixation de Came sera utilisé tout au long de l'assemblage

# Français

---

## Page 12

Remarque : le support d'angle doit être aligné avec le bord arrière.

## Page 13

Remarque :

Ne serrez pas complètement les vis (6) qui entrent dans le fond (G).

## Page 16

S'assurer que le connecteur (5) est positionné comme indiqué avant de l'insérer dans le trou. Tapez avec un marteau pour l'insérer complètement.

## Page 22

Tournez dans le sens des aiguilles d'une montre pour verrouiller en place.

## Page 23

**IMPORTANT ! LES PANNEAUX ARRIÈRE SONT UNE PARTIE STRUCTURELLE DE CET APPAREIL ET DOIVENT ÊTRE INSTALLÉS CORRECTEMENT.**

Retournez soigneusement votre unité sur son côté avant, comme indiqué.  
Fixez les panneaux arrière comme indiqué en clouant directement dans les bords bruts.

Assurez-vous que notre unité est carrée.  
La distance d'un coin à l'autre doit être égale, comme indiqué.

Alignez le bord inférieur des panneaux arrière avec le bord inférieur du fond (G).

Remarque :  
Serrez maintenant les vis (6) dans les équerres (7) qui ont été laissées libres à l'étape 6.

## Page 24

Mettez votre appareil debout avec précaution. Insérez l'insert de cheminée (xx) dans l'ouverture. Par l'arrière de l'appareil, fixez les trois supports à l'arrière de l'insert. À l'aide de vis (6), fixez les supports au fond et sur les côtés. Il y aura un trou pilote pour la fixation.

L'insert doit être placé à 1/8 po vers l'intérieur du bord avant des cloisons.

# Français

---

## Page 27

### CHARGES MAXIMALES

Ce meuble a été conçu pour supporter les charges maximales indiquées. En excédant ces limites de charge, le meuble pourrait devenir instable, s'effondrer, et/ou causer des blessures graves.

Appelez l'étiquette d'avertissement du téléviseur sur votre appareil pour référence ultérieure.

Remarque : Une fois que vous avez appliqué cette étiquette sur votre appareil, vous ne pouvez plus la retirer.

### Maximum TV (écran plat) de 55 pouces

## Page 28

Enregistrez votre produit pour recevoir les éléments suivantes:

- \* Détails sur les nouvelles tendances - un aperçu sur les nouveautés
- \* Sondages - avoir une voix au sein de notre communauté
- \* Offres exclusives et codes promo
- \* Service de pièces de rechange rapide et facile

Pour enregistrer votre produit, visitez [ameriwoodhome.com](http://ameriwoodhome.com)

5 Étoiles

Visitez le site Web de votre détaillant local, évaluez votre produit acheté et laissez-nous quelques commentaires !

Nous tenons à offrir un grand "Merci" à tous nos clients pour avoir pris le temps d'assembler ce produit "Ameriwood Home", et de nous donner vos commentaires précieux.

Merci