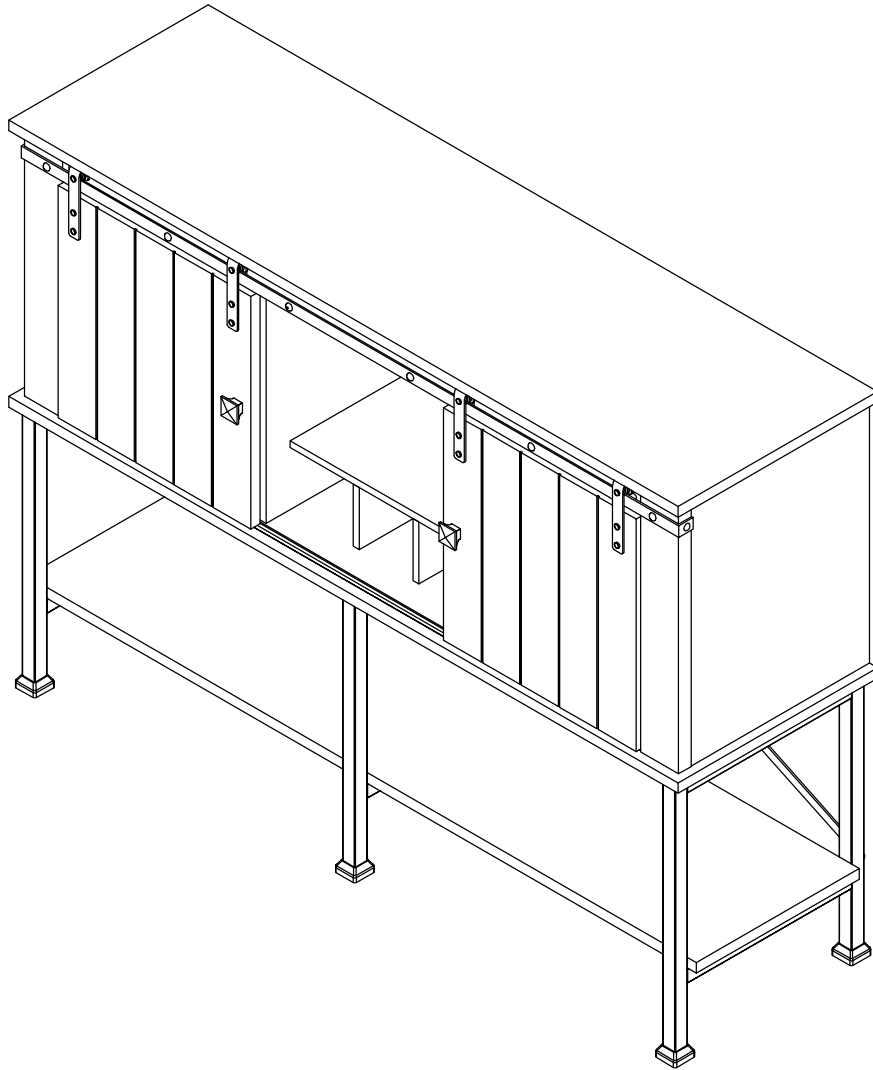


Assembly Instructions



IMPORTANT SAFETY INFORMATION



WARNING

DEATH OR SERIOUS INJURY MAY OCCUR WHEN CHILDREN CLIMB ON AUDIO AND/OR VIDEO EQUIPMENT FURNITURE. A REMOTE CONTROL OR TOYS PLACED ON THE FURNISHING MAY ENCOURAGE A CHILD TO CLIMB ON THE FURNISHING AND AS A RESULT THE FURNISHING MAY TIP OVER ON TO THE CHILD.

MUERTE O LESIONES GRAVES PUEDEN OCURRIR CUANDO LOS NIÑOS SUBAN AL AUDIO Y / O MOBILIARIO EQUIPO DE VÍDEO. UN MANDO A DISTANCIA O LOS JUGUETES EXISTENTES EN EL MOBILIARIO PUEDE ANIMAR AL NIÑO A SUBIR A LOS MUEBLES Y COMO RESULTADO EL MOBILIARIO PUEDEN VOLCARSE A LA NIÑO(A).

MORT OU DES BLESSURES GRAVES PEUVENT SE PRODUIRE LORSQUE LES ENFANTS MONTER SUR L'AUDIO ET / OU DES MEUBLES DE L'ÉQUIPEMENT VIDÉO. UNE TÉLÉCOMMANDE OU LES JOUETS MIS SUR L'AMEUBLEMENT PEUVENT ENCOURAGER UN ENFANT À GRIMPER SUR LA FOURNITURE ET COMME RÉSULTAT L'AMEUBLEMENT PEUVENT BASCULER À L'ENFANT.



WARNING

RELOCATING AUDIO AND/OR VIDEO EQUIPMENT TO FURNITURE NOT SPECIFICALLY DESIGNED TO SUPPORT AUDIO AND/OR VIDEO EQUIPMENT MAY RESULT IN DEATH OR SERIOUS INJURY DUE TO THE FURNISHING COLLAPSING OR OVER TURNING ONTO A CHILD.

REUBICACIÓN DE AUDIO Y / O EQUIPO DE VÍDEO A LOS MUEBLES NO ESTÁN DISEÑADOS ESPECÍFICAMENTE PARA APOYAR EL EQUIPO DE AUDIO Y / O VÍDEO PUEDE CAUSAR LA MUERTE O LESIONES GRAVES DEBIDO A LA DECORACIÓN COLAPSE O MÁS DE INFLEXIÓN EN UN NIÑO.

DÉPLACEMENT AUDIO ET / OU VIDÉO À DES MEUBLES PAS SPÉCIFIQUEMENT DESTINÉ À SOUTENIR L'ÉQUIPEMENT AUDIO ET / OU VIDÉO PEUT ENTRAÎNER LA MORT OU DES BLESSURES GRAVES EN RAISON DE LA FOURNITURE DE S'EFFONDRE OU PLUS EN TOURNANT SUR UN ENFANT.

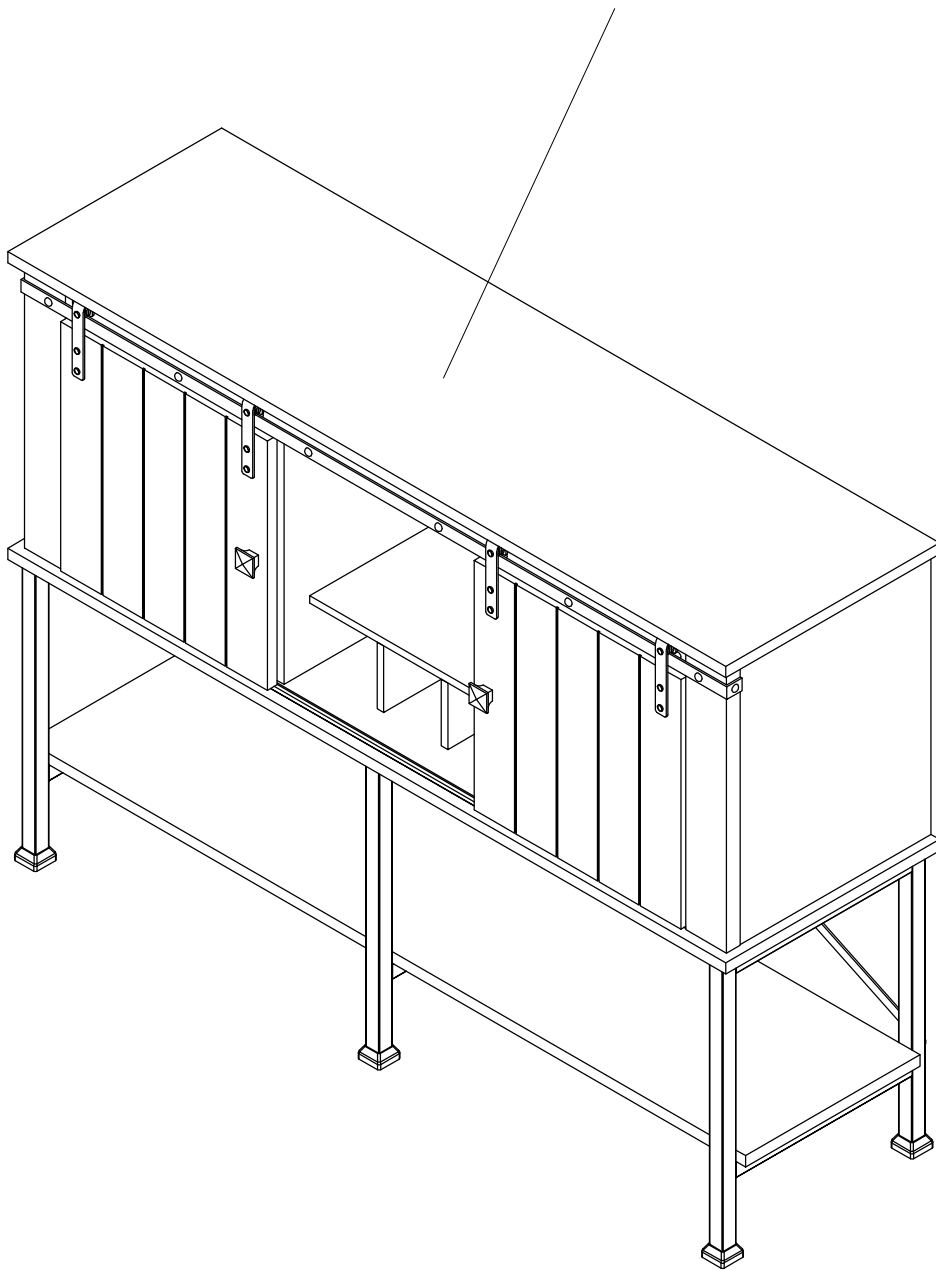
USE AND CARE

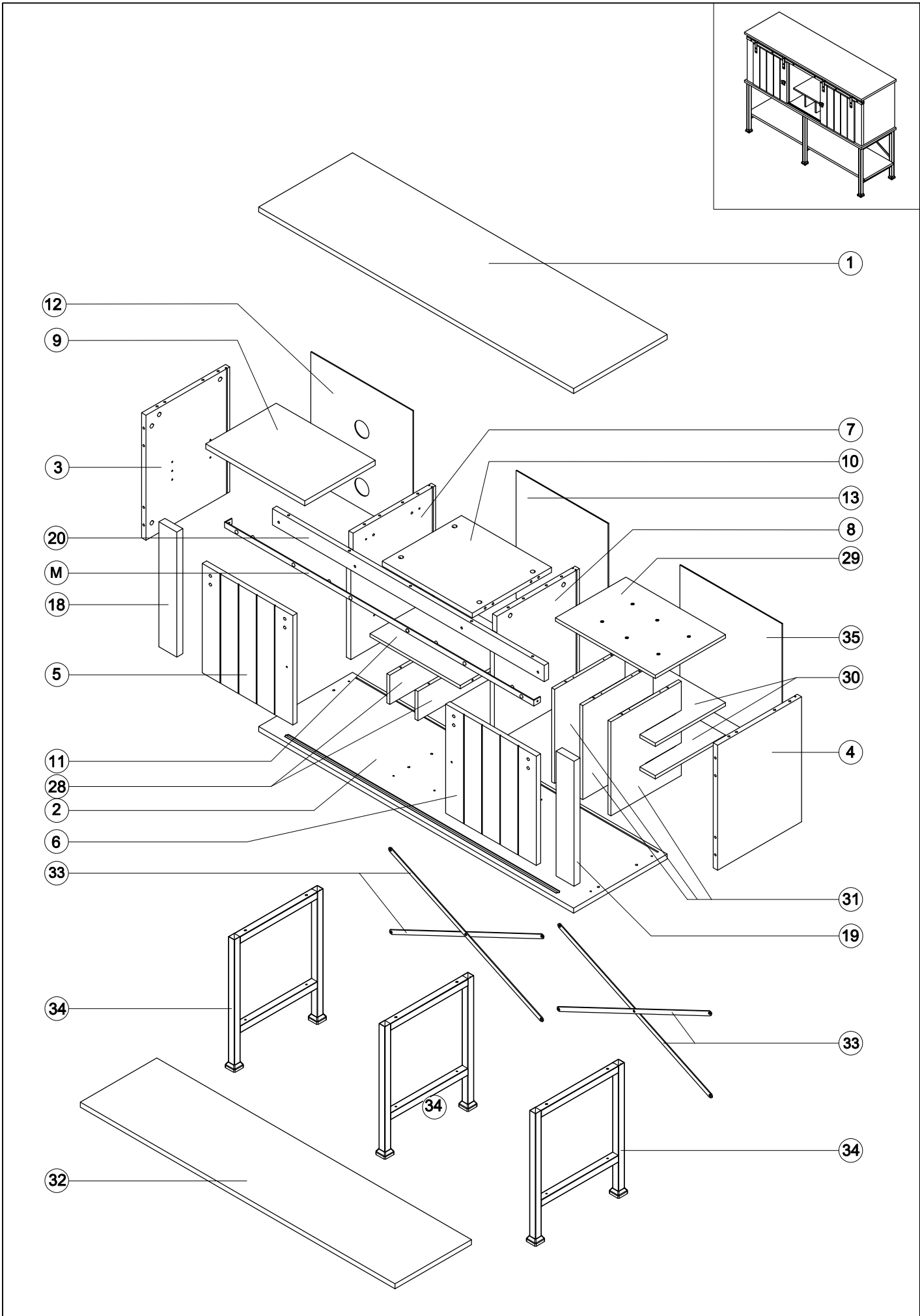
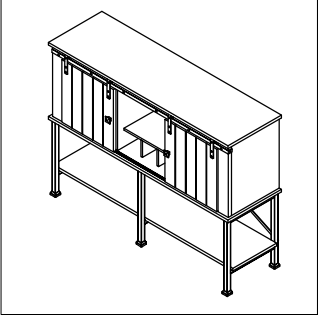
- 1. To clean, use a soft cloth slightly dampened with water.**
 - 2. Do not use abrasive cleaners or spray liquids.**
 - 3. Using solvents of any kind on your furniture may damage your furniture's finish.**
 - 4. Liquid spills should be removed immediately. Using a soft clean cloth, blot the spill gently. Avoid rubbing.**
 - 5. Stains or marks from crayons or ink markers will be difficult to remove.**
 - 6. Do not climb or step on the stand.**
 - 7. Periodically check that all fasteners are tightened.**
-

- 1. Para limpiar, use un paño suave ligeramente humedecido con agua.**
 - 2. No use limpiadores abrasivos o rociadores.**
 - 3. El uso de disolventes de ningún tipo sobre sus muebles pueden dañar el acabado de sus muebles.**
 - 4. Los derrames de líquidos deben ser retirados inmediatamente. Con un paño suave y limpio, seque el derrame suavemente. Evite frotar.**
 - 5. Las manchas o marcas de crayones o marcadores de tinta serán difíciles de eliminar.**
 - 6. No se suba o pisar el stand.**
 - 7. Compruebe periódicamente que todos los sujetadores estén apretados.**
-

- 1. Pour nettoyer, utilisez un chiffon doux légèrement humidifié avec de l'eau.**
- 2. Ne pas utiliser de nettoyeurs abrasifs ou de liquides en aérosol.**
- 3. L'utilisation de solvants d'aucune sorte sur vos meubles peut endommager le fini de votre mobilier.**
- 4. Les déversements de liquides doivent être retirés immédiatement. L'utilisation d'un chiffon propre et doux, éponger délicatement le déversement. Évitez de frotter.**
- 5. Taches ou les marques de crayons ou des marqueurs d'encre sera difficile à enlever.**
- 6. Ne pas monter ou marcher sur le stand.**
- 7. Vérifier périodiquement que toutes les fixations sont serrées.**

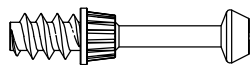
MAXIMUM WEIGHT:51 LBS(23KG)
PESO MAXIMO:51 LIBRAS(23KILOGRAMO)
POIDS MAXIMUM:51 LIVRES(23KILOGRAMME)





HARDWARE

x19



(A)

PH-KDBZNC001

x19



(B)

PH-KDCZNC001

x26

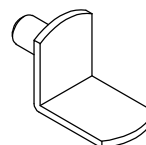


Ø7.8*30mm

(D)

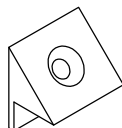
PH-DWLNTL001

x4



(E)

x8



(F)

x4



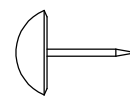
(N)

x2



(P)

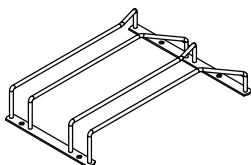
x2



Ø12*17mm

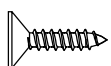
(S)

x1



(T)

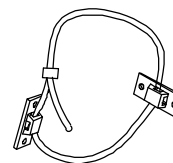
x4



#4*15mm

(XX)

x1



(V)

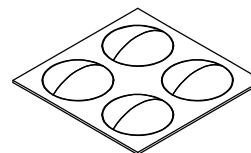
x2



M4*20mm

(W)

x4

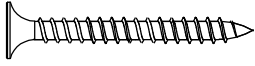


(DD)

Ø10*2mm

HARDWARE

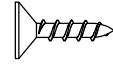
x20



#4*38mm

AA

x4



#4*14mm

AB

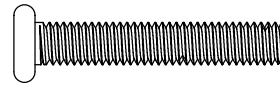
x8



#3*18mm

AC

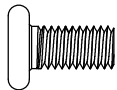
x6



M6*35mm

AD

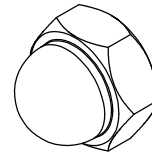
x6



M6*12mm

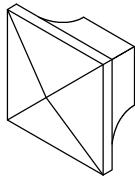
PP

x2



QQ

x2



RR

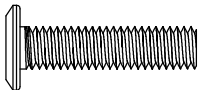
x1



M4

SS

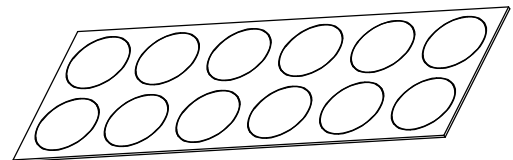
x4



1/4**25mm

TT

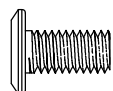
x12



Ø30mm

UU

x8



1/4**12mm

VV

x18

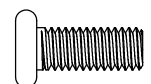


Ø6*30mm

WW

PH-DWLNTL001

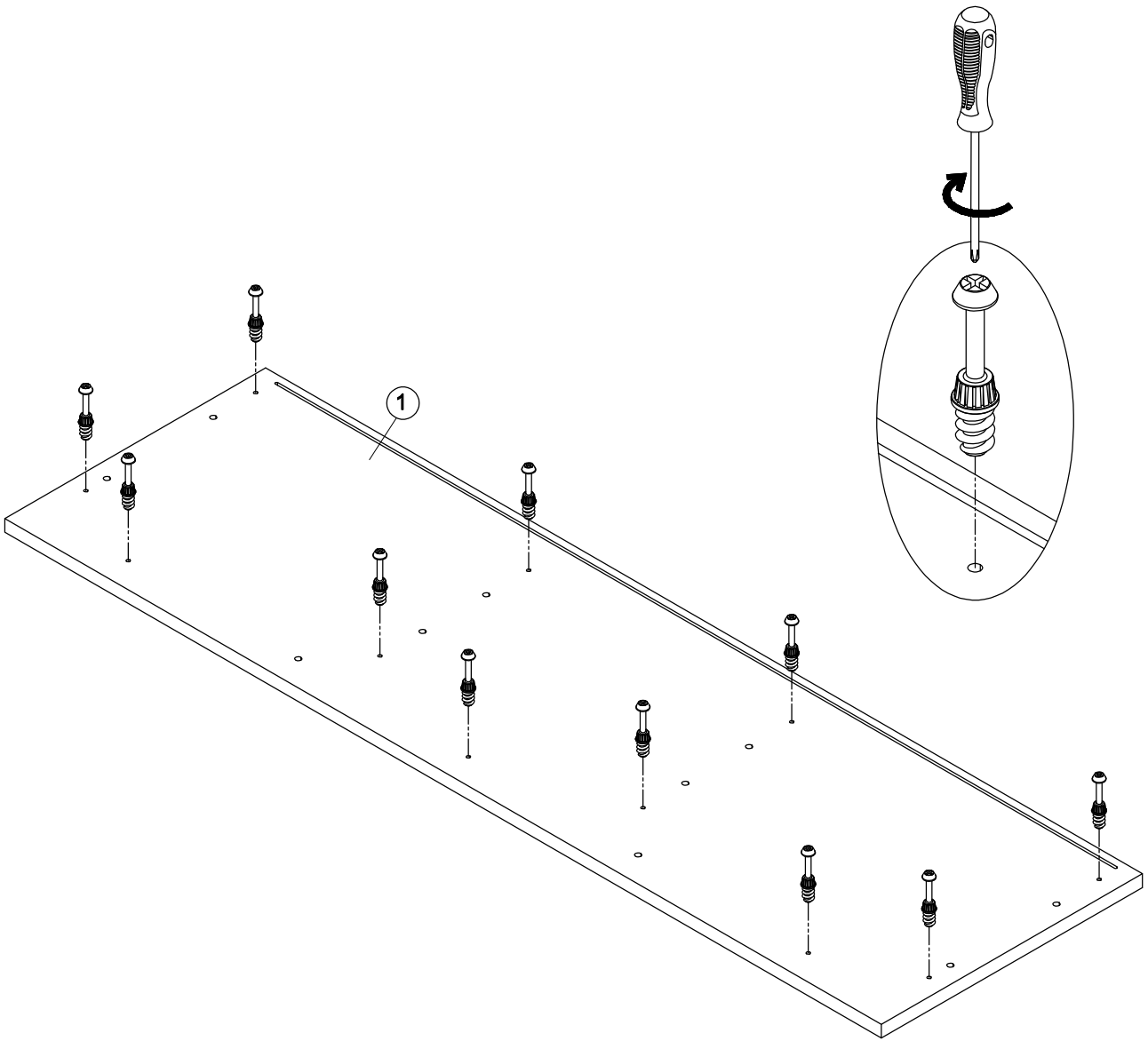
x2



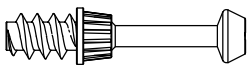
M6*15mm

YY

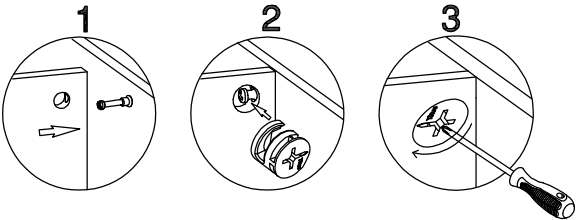
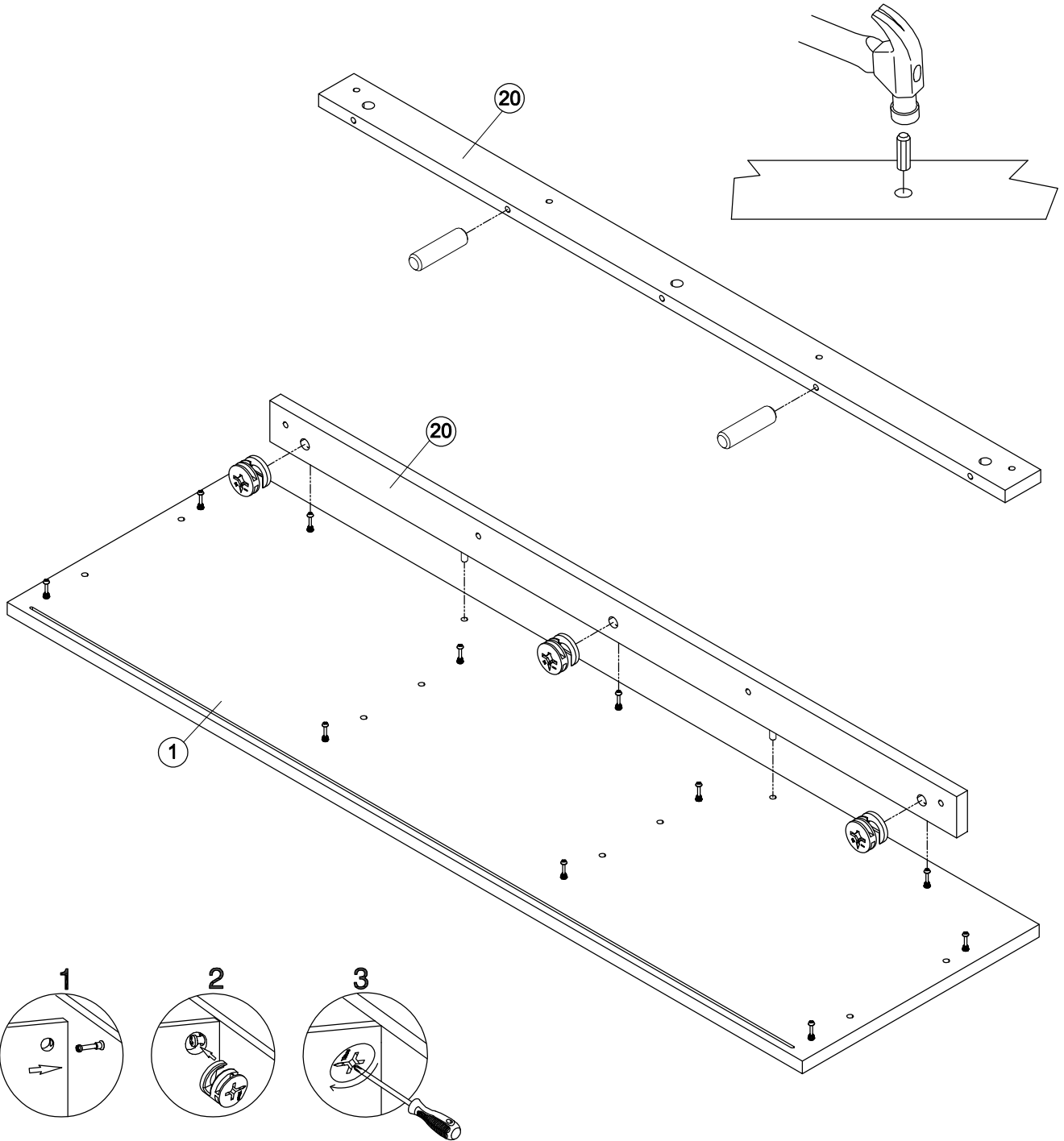
1



Ⓐ



[x11]



Ⓑ



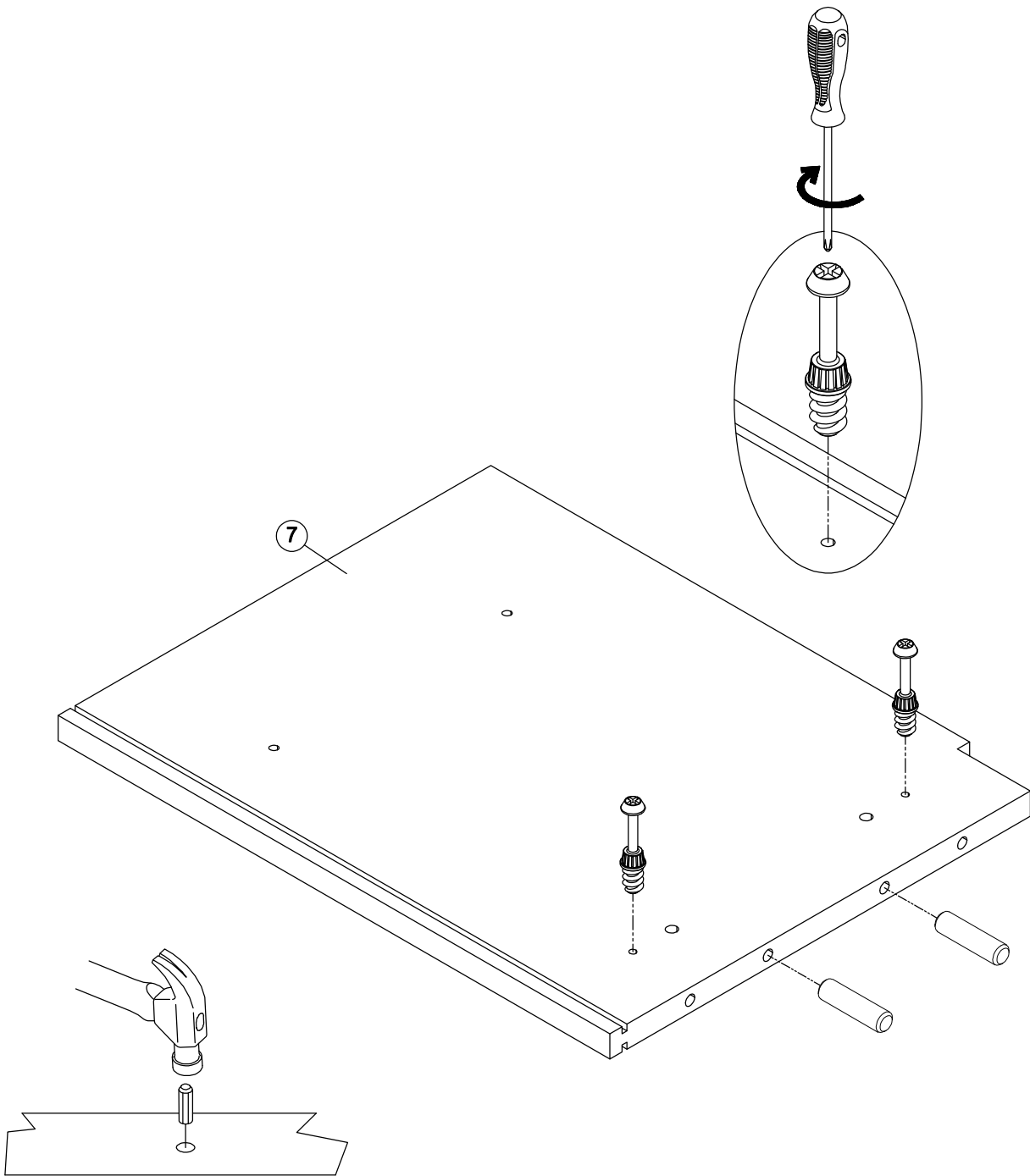
[x3]

Ⓓ

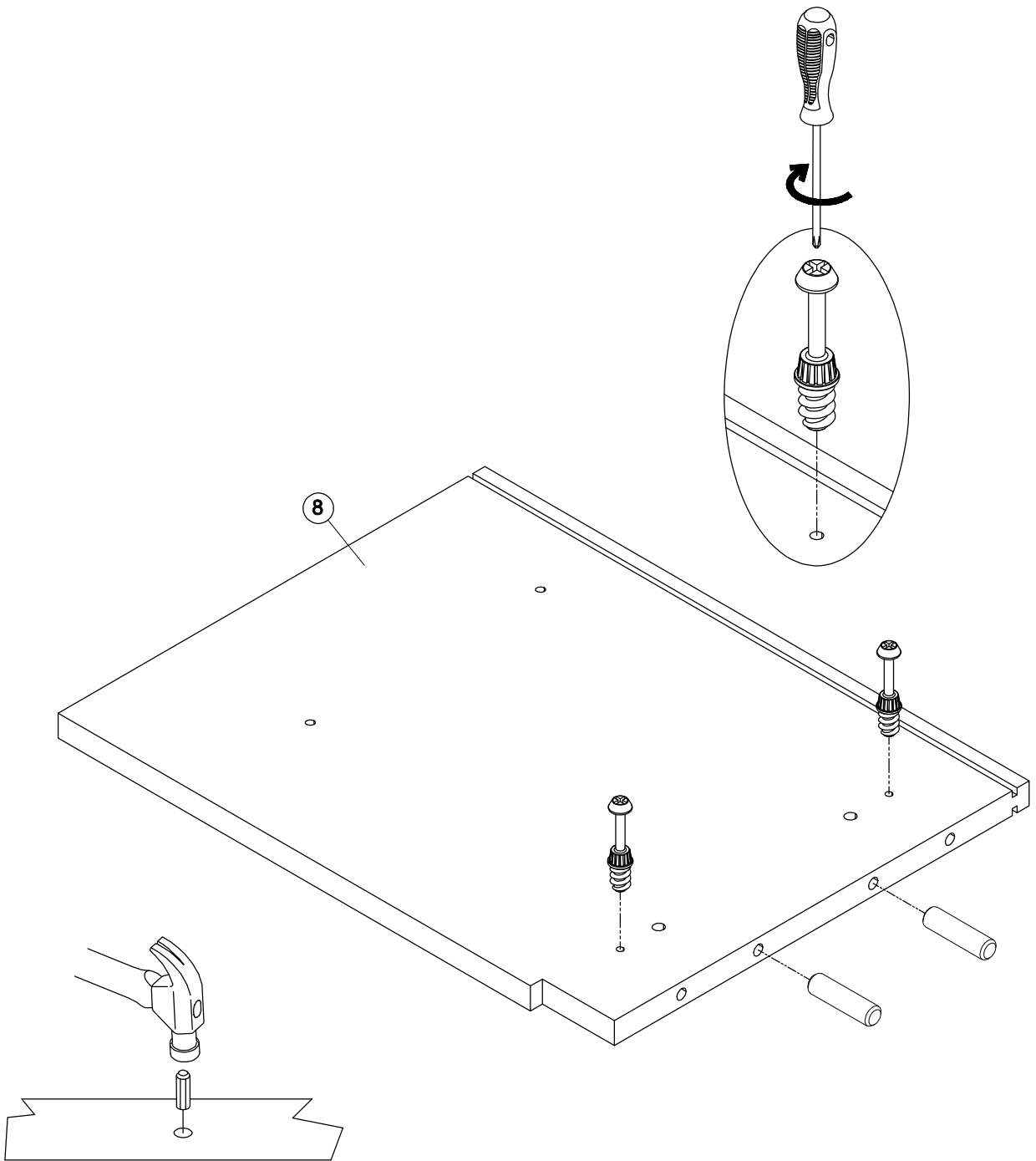


[x2]

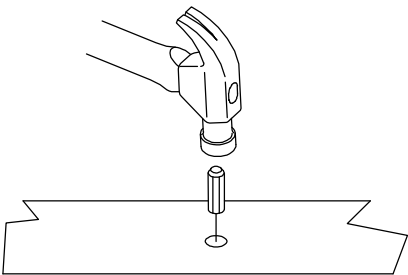
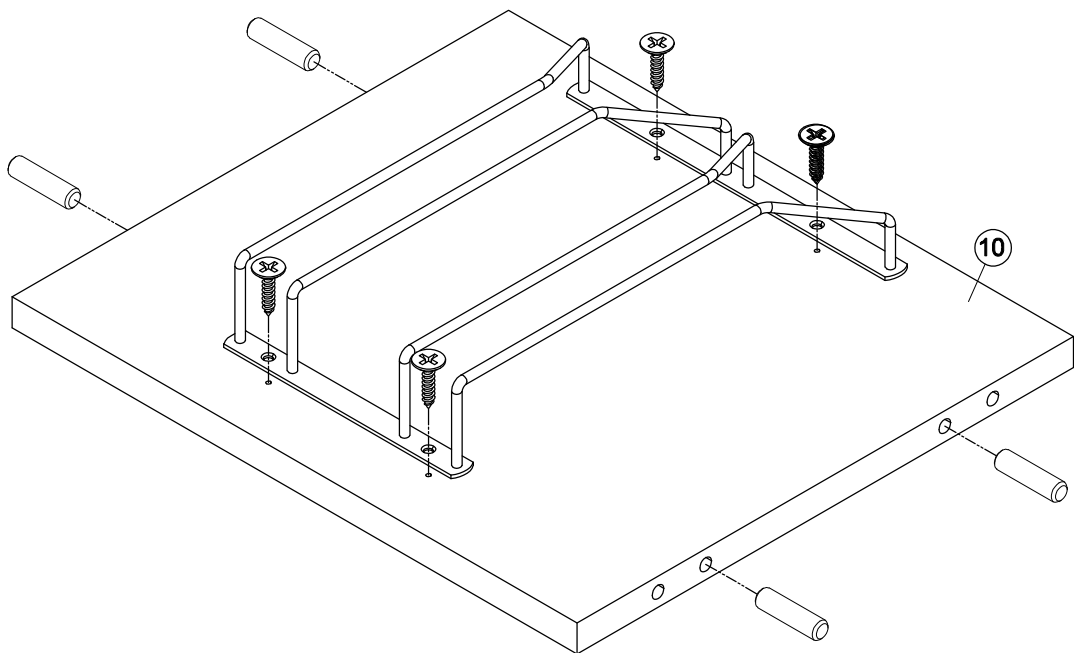
3



- Ⓐ  [x2] Ⓓ  [x2]



- Ⓐ  [x2] Ⓓ  [x2]

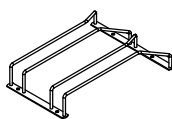


Ⓓ



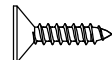
[x4]

Ⓓ

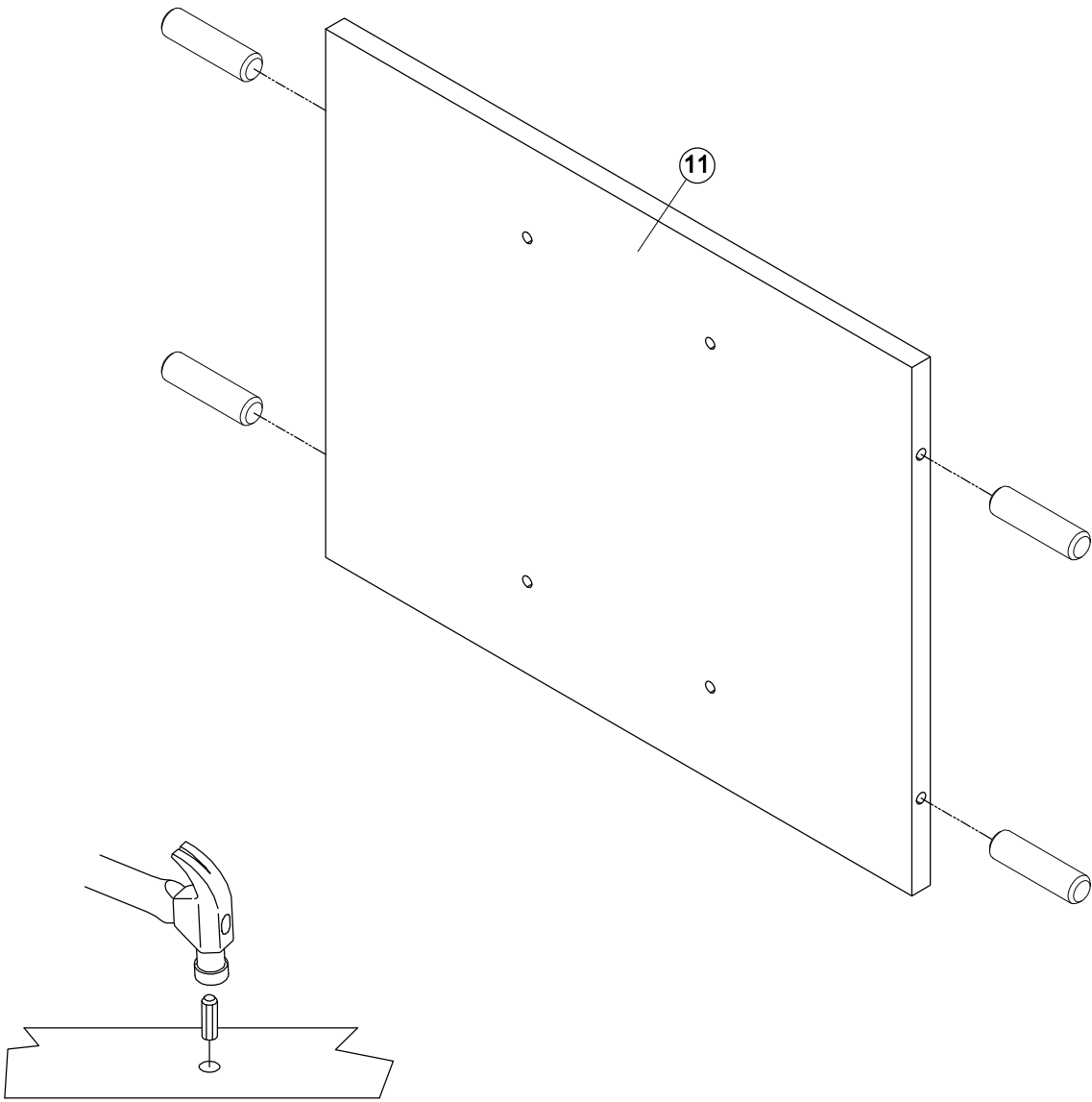


[x1]

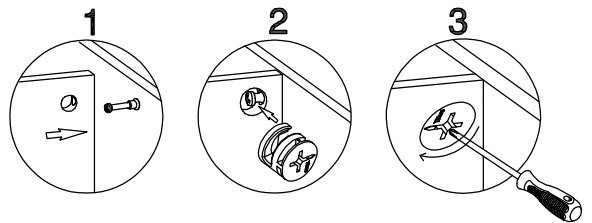
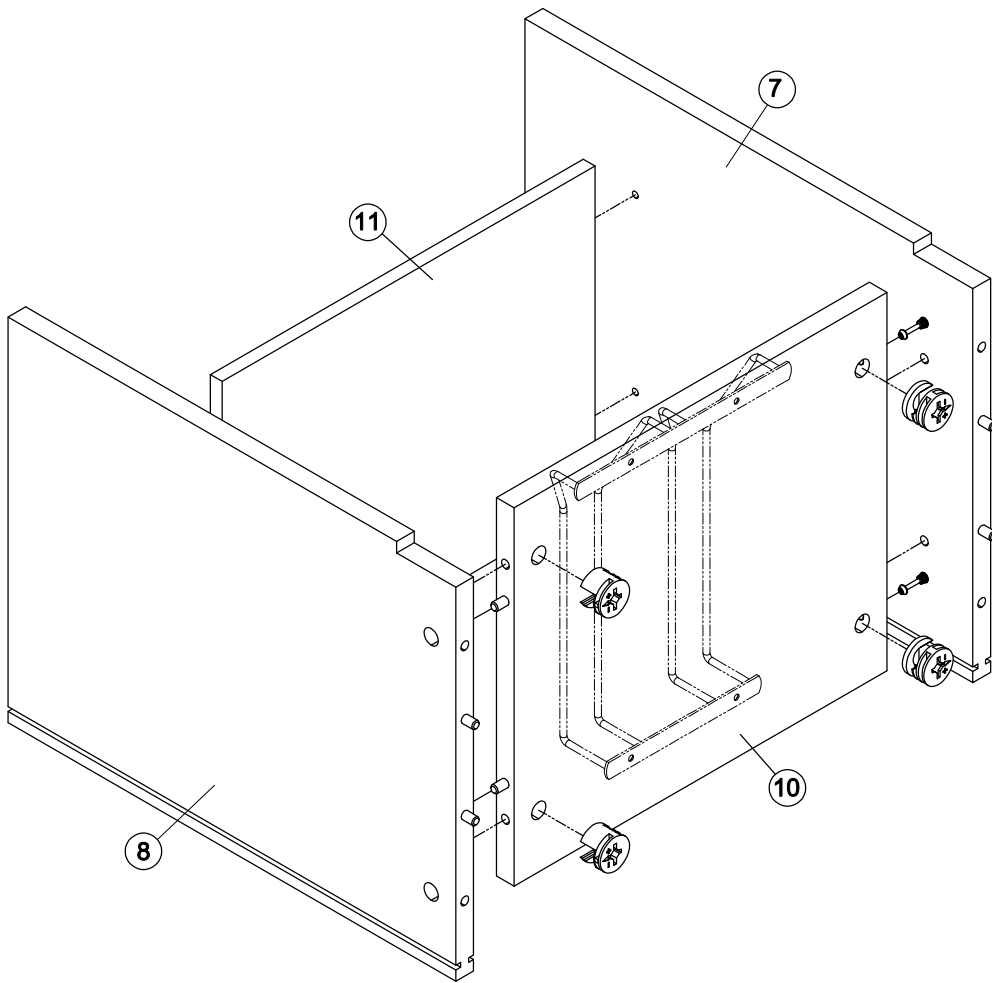
xx



[x4]



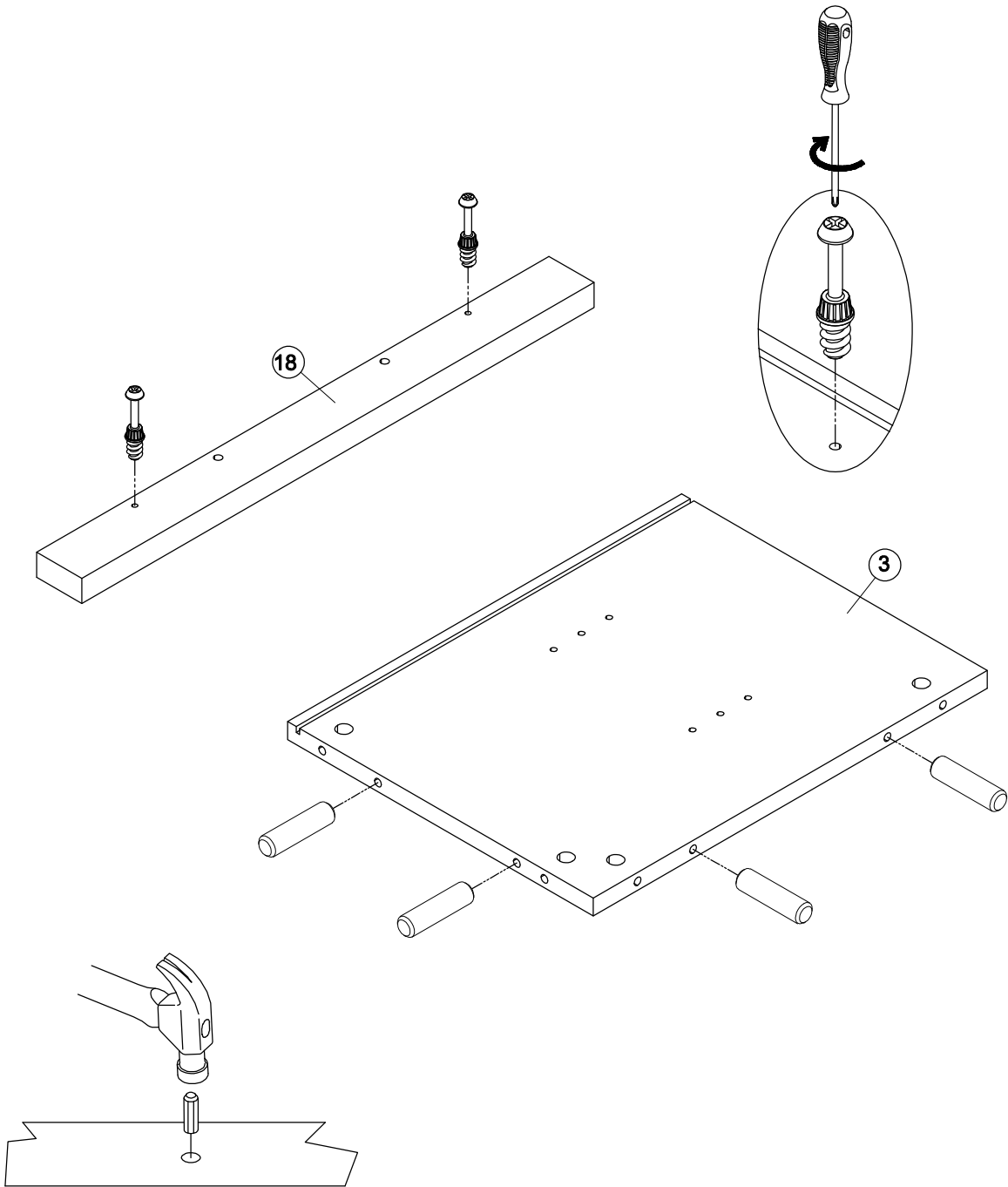
[x4]



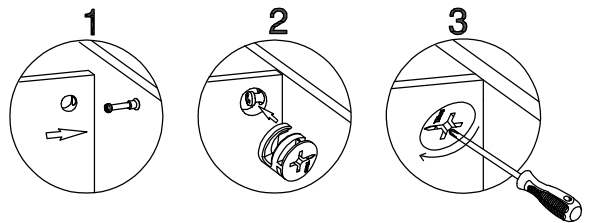
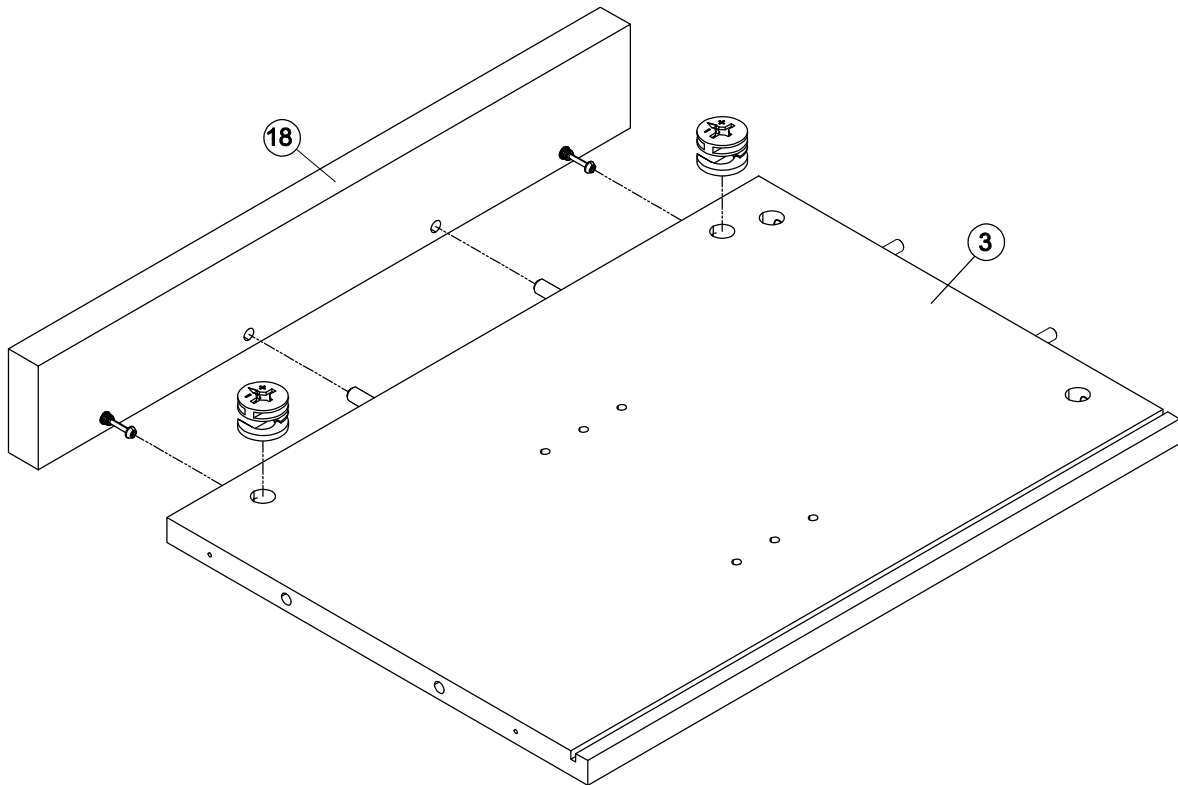
Ⓑ



[x4]



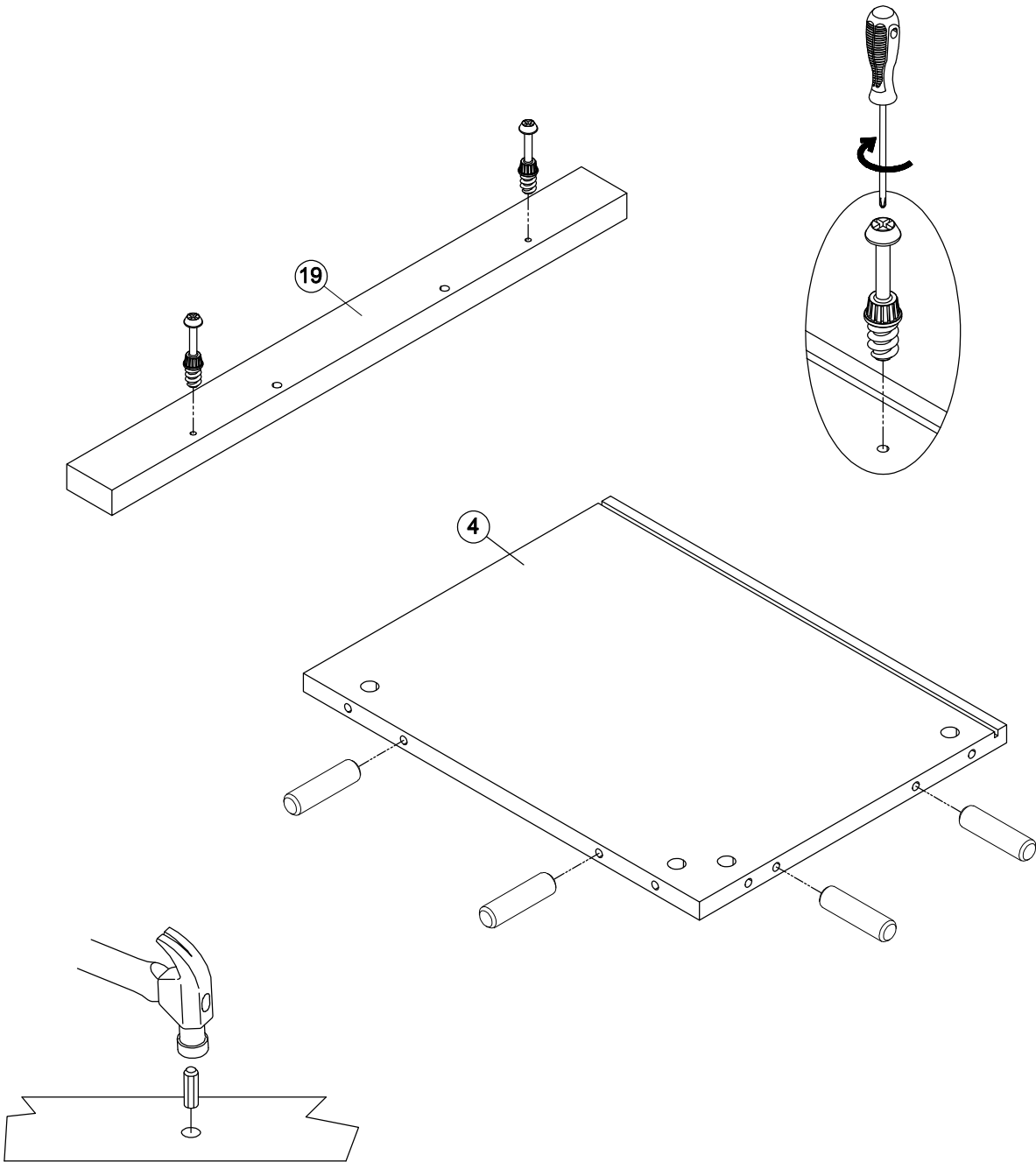
- Ⓐ  [x2] Ⓓ  [x4]

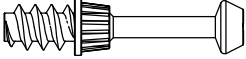


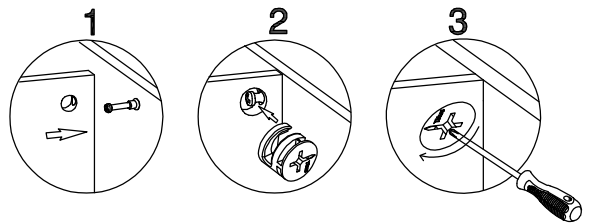
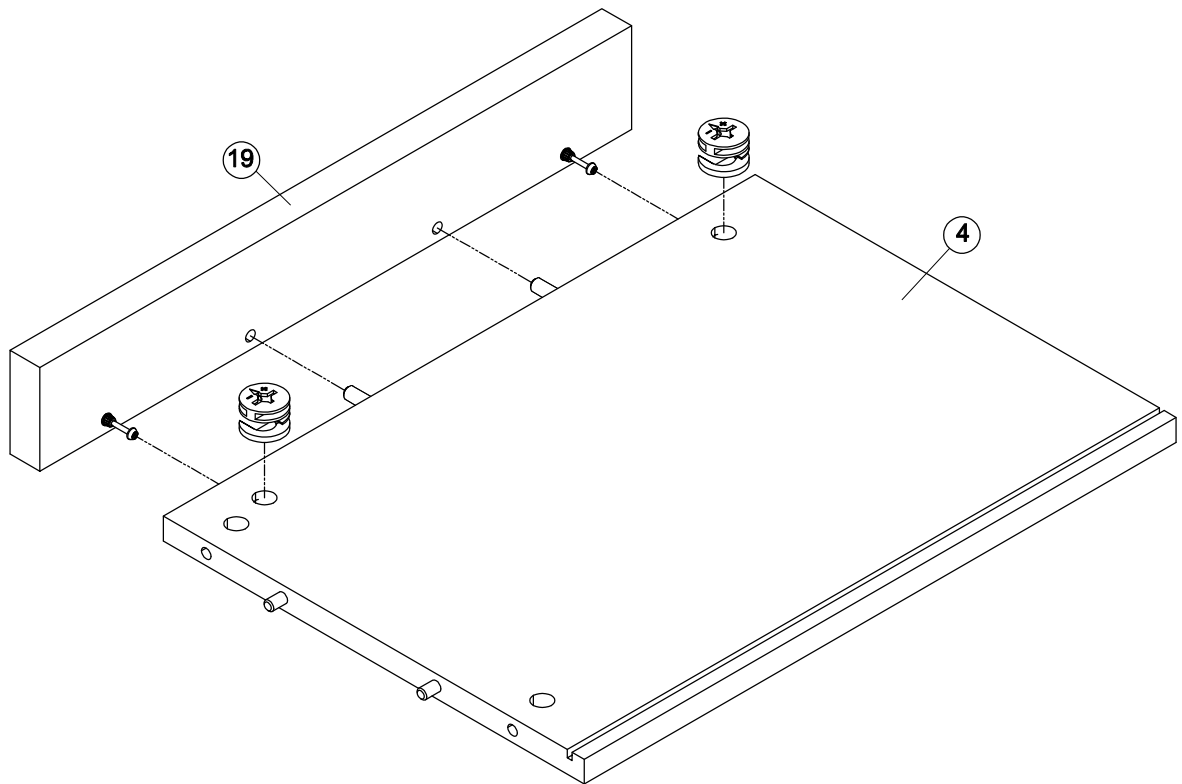
Ⓑ



[x2]



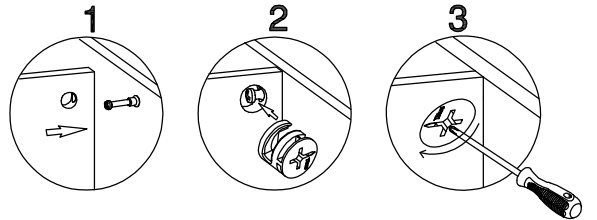
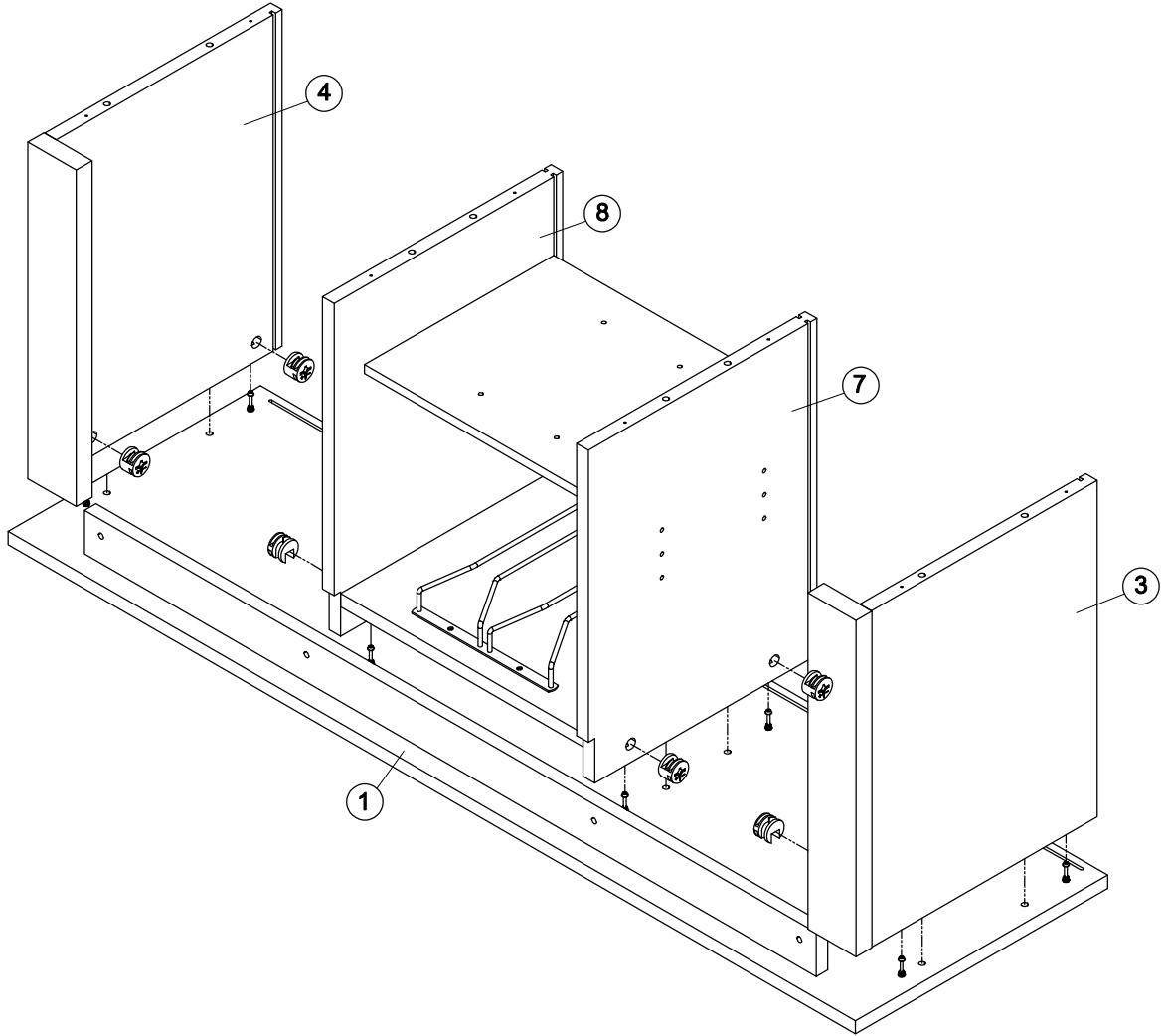
- Ⓐ  [x2] Ⓓ  [x4]



Ⓑ



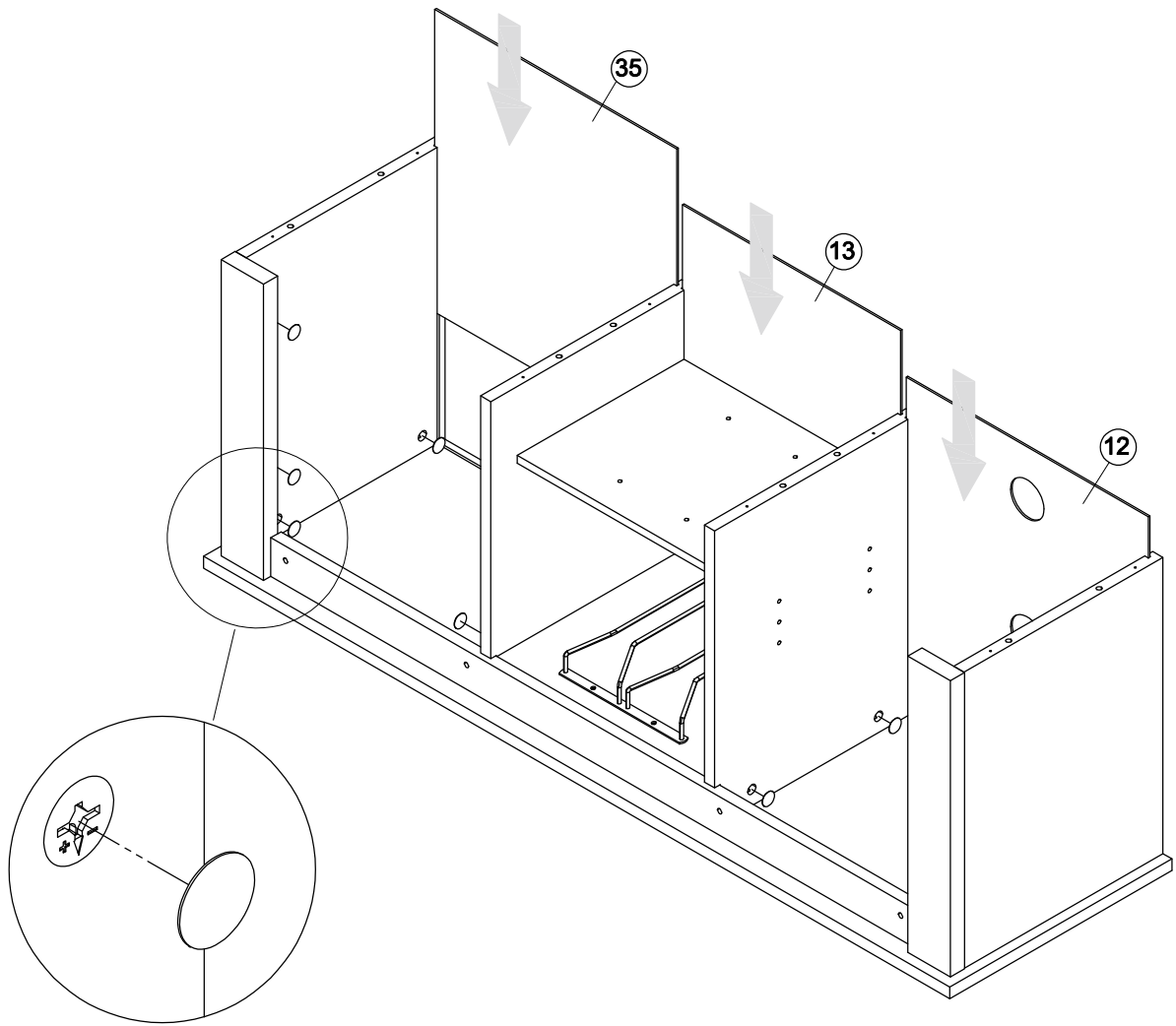
[x2]



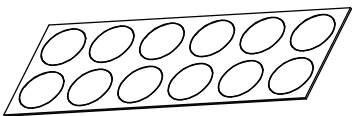
Ⓑ



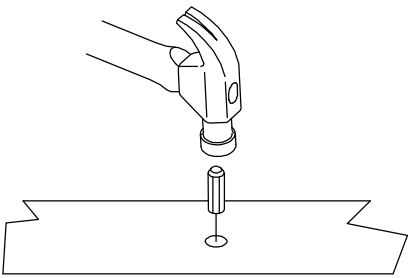
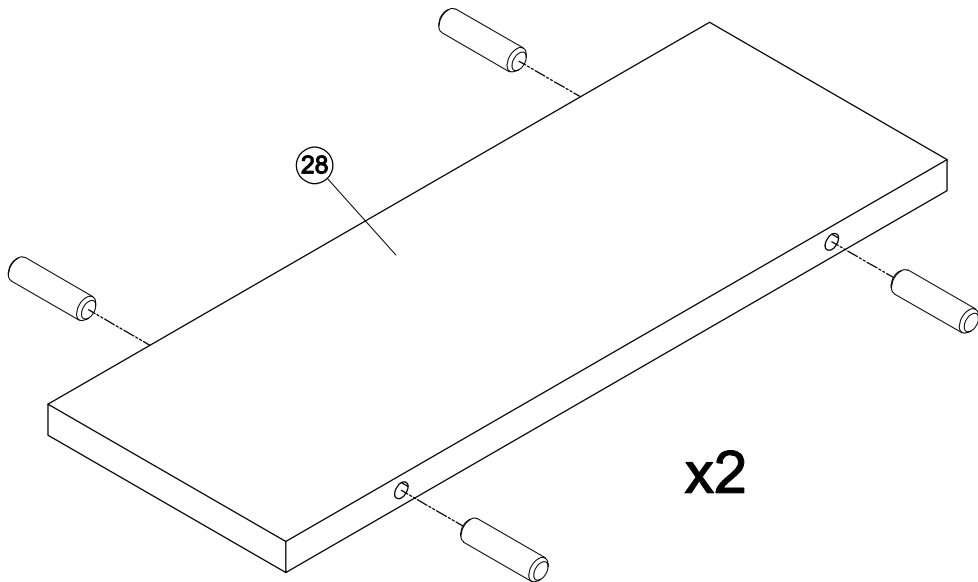
[x8]



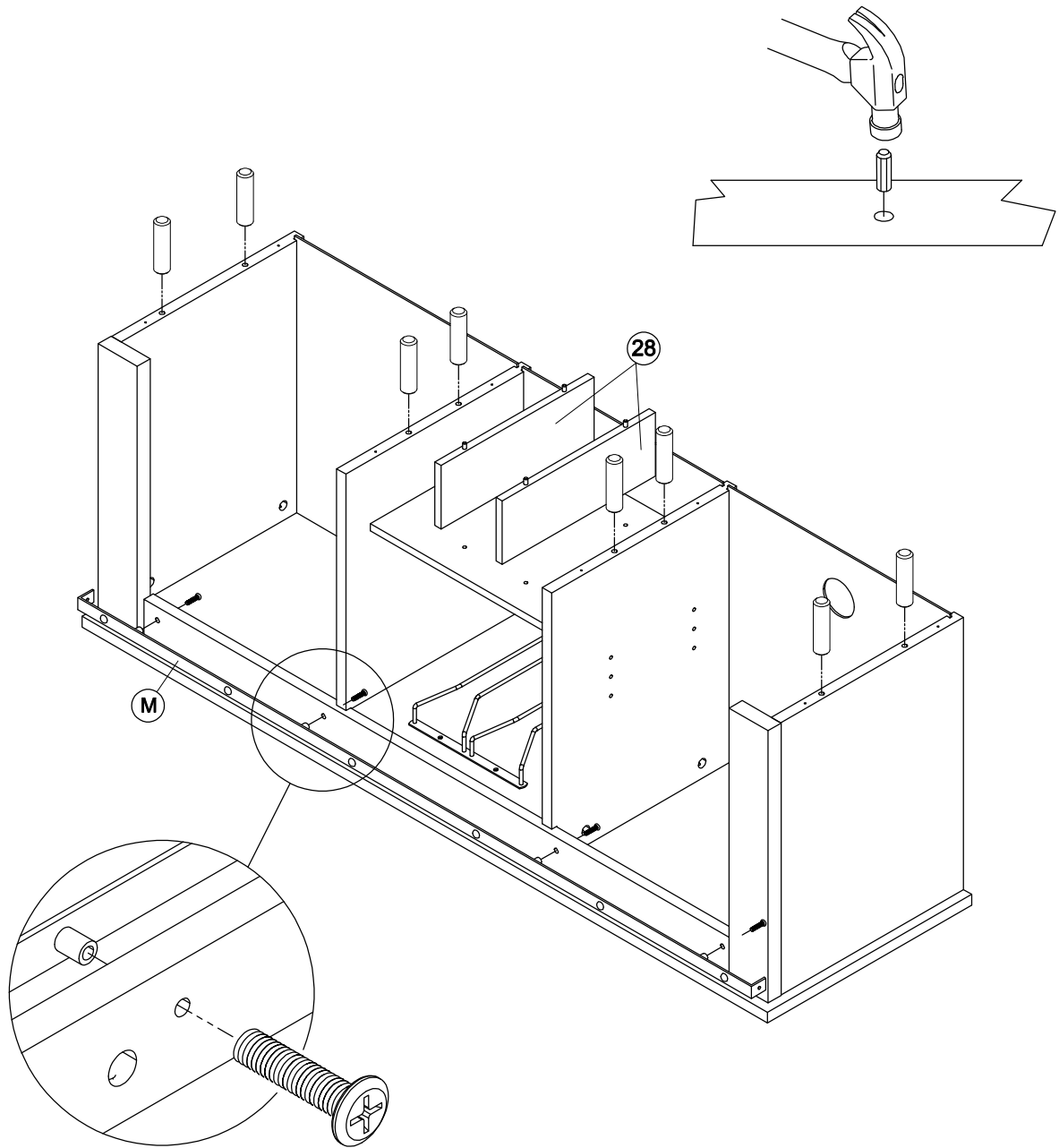
35



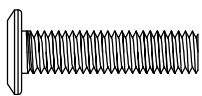
[x12]



[x8]



TT

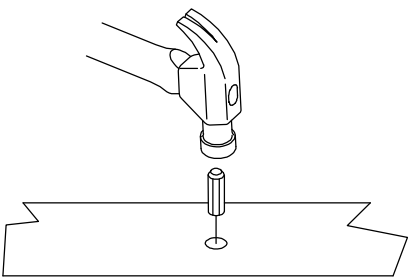
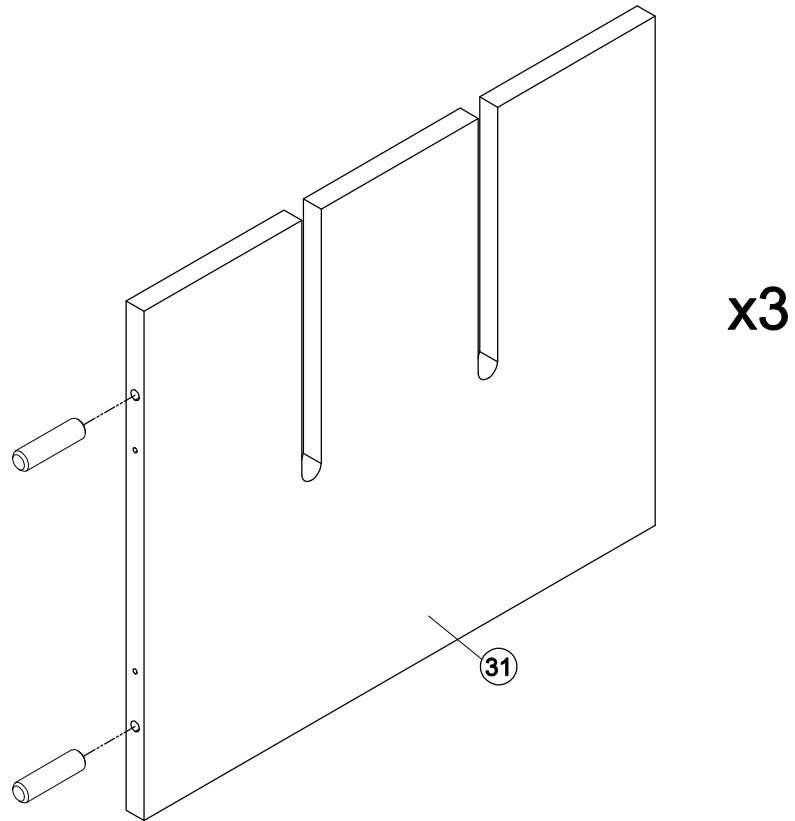


[x4]

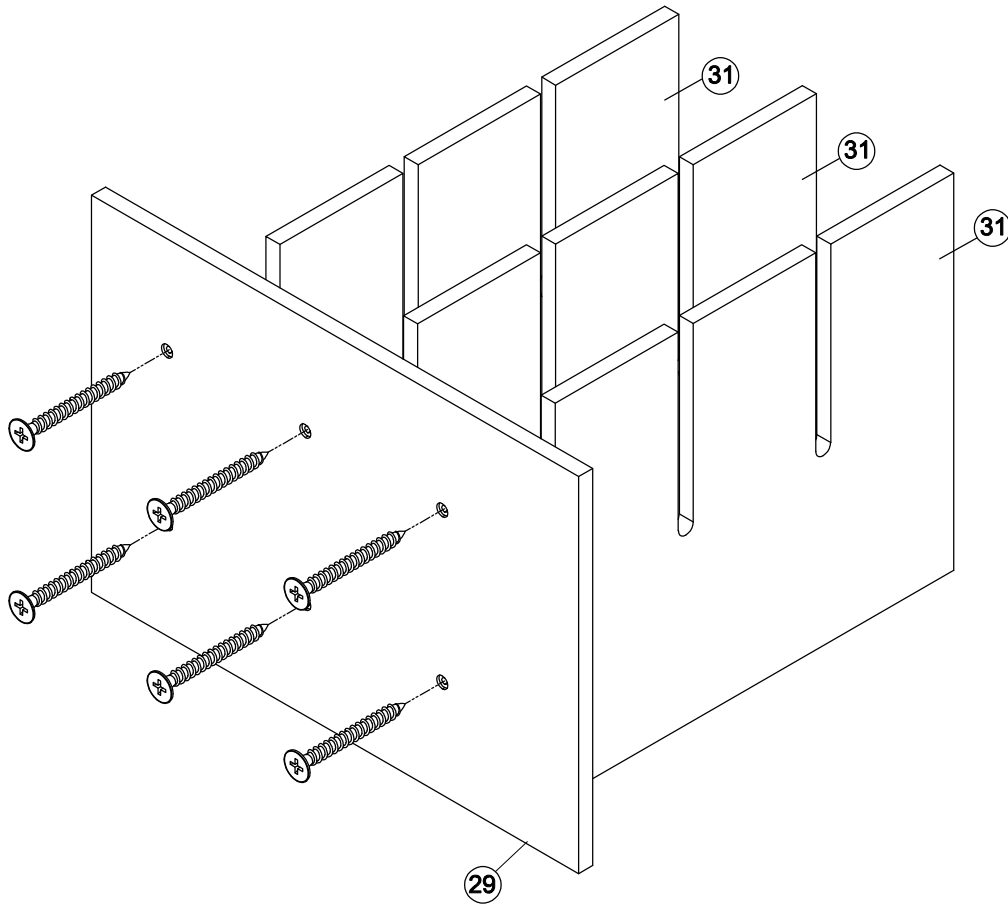
D



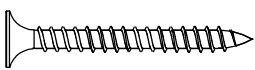
[x8]



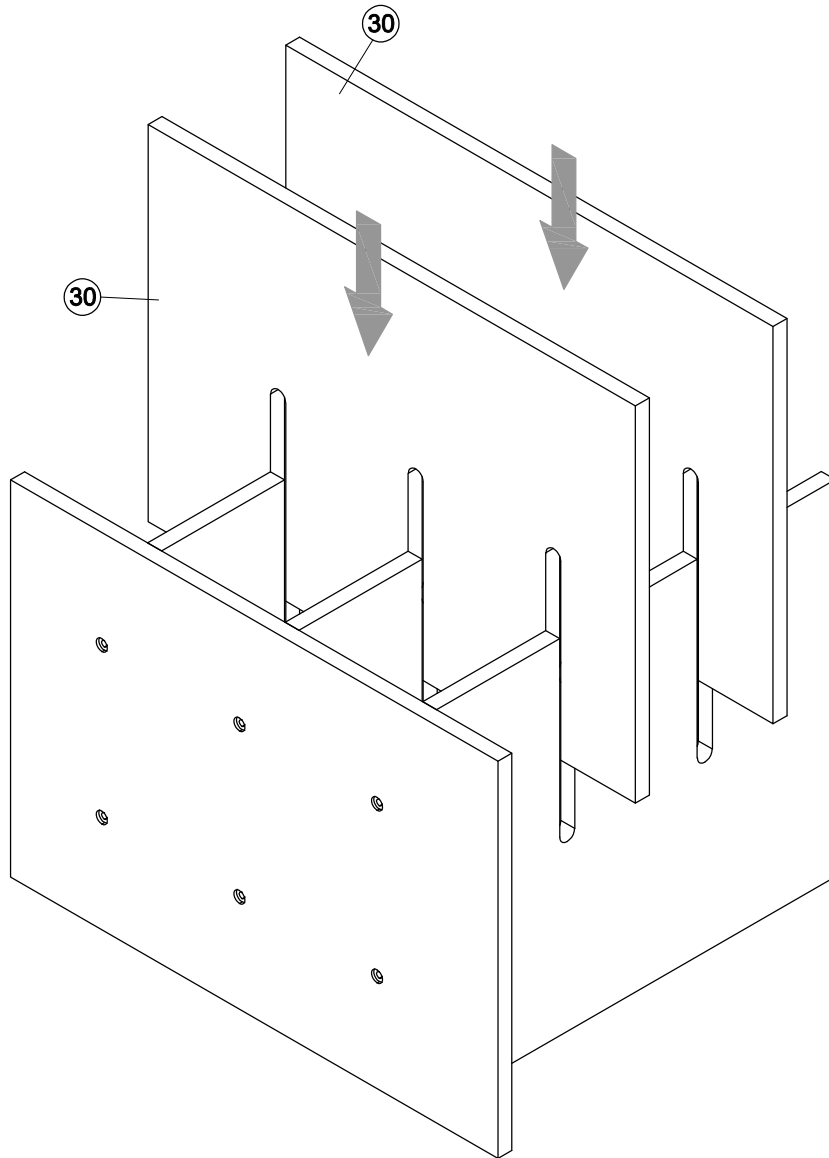
[x6]

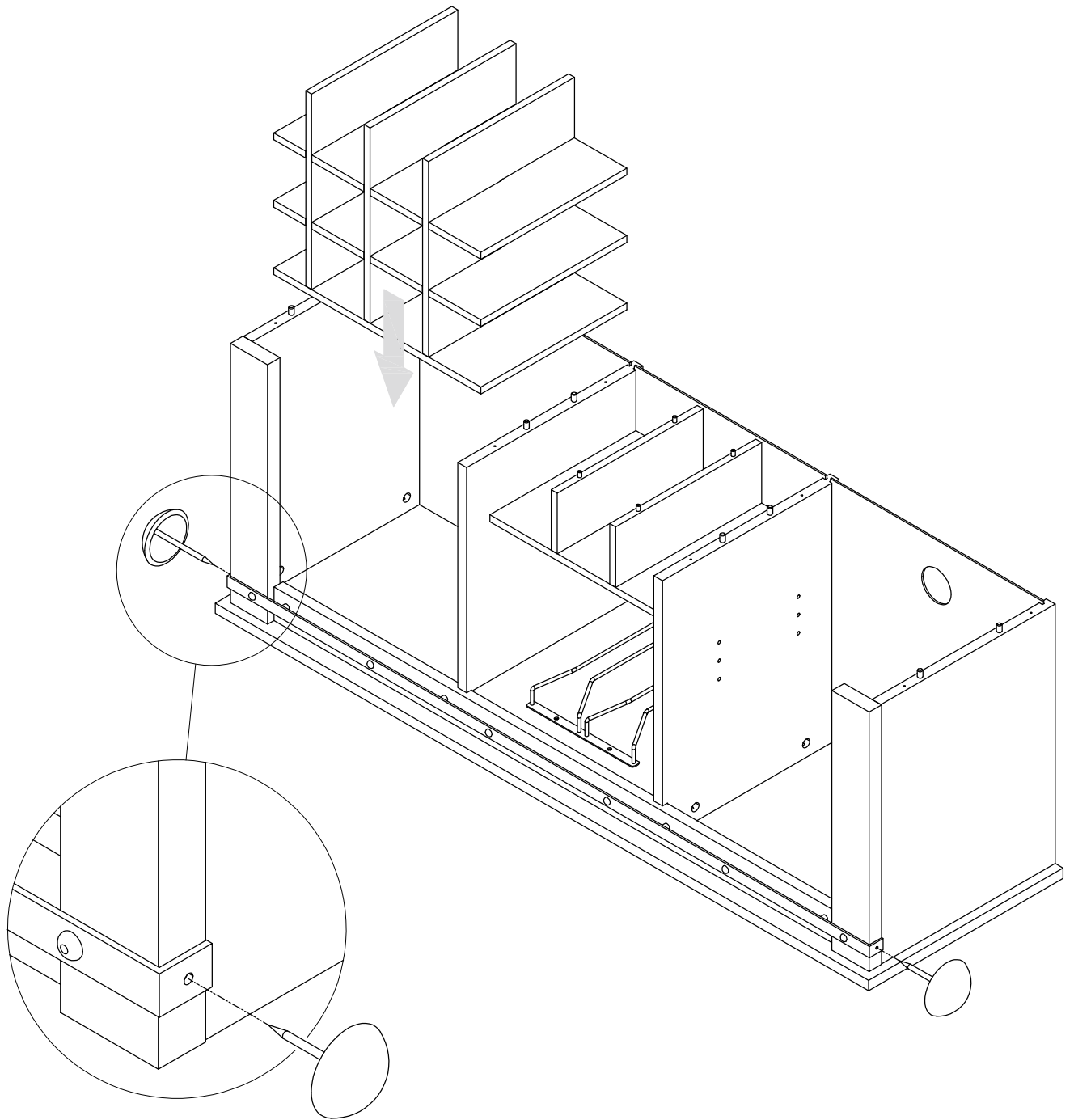


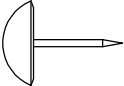
AA

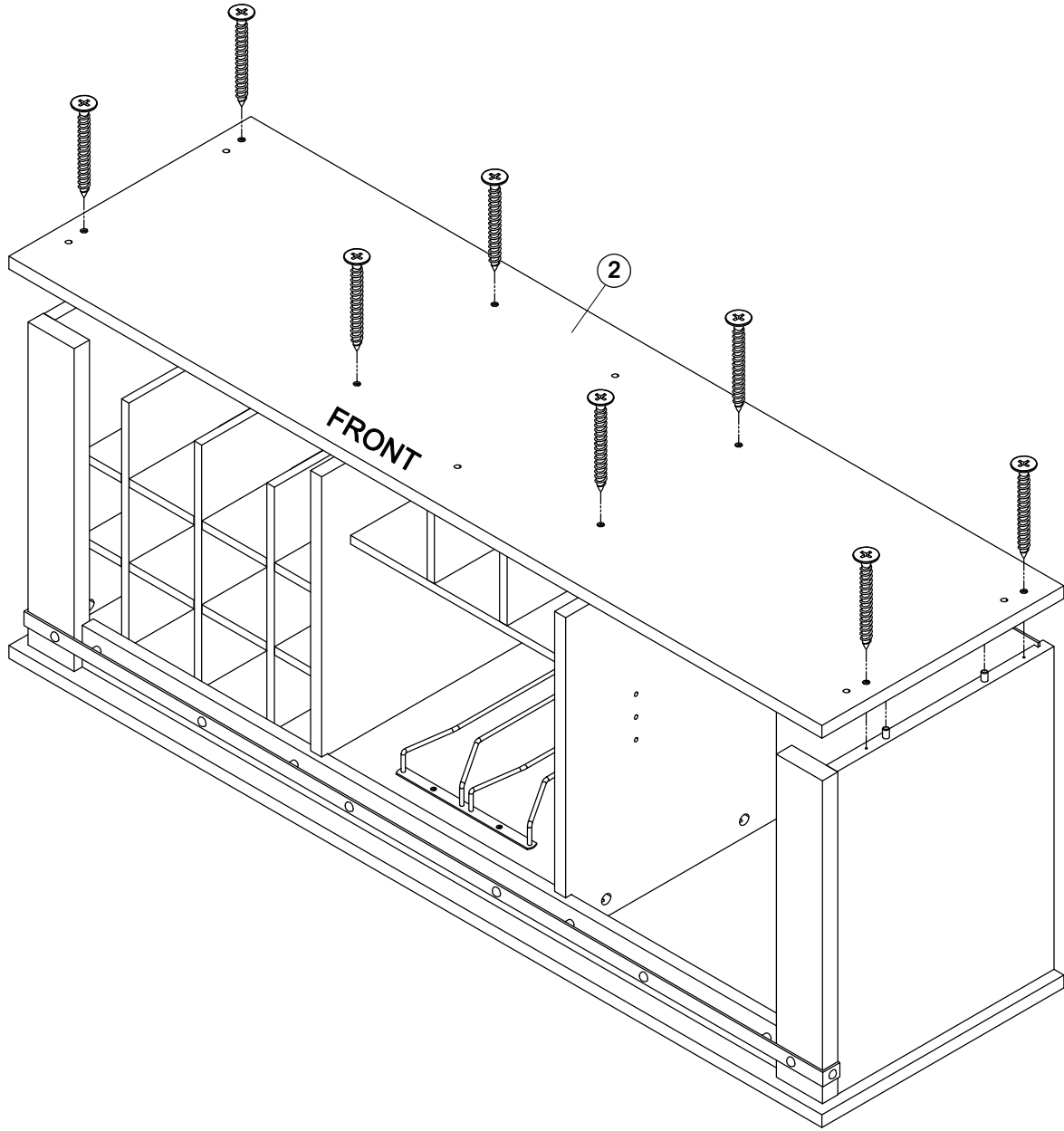


[x6]

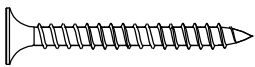




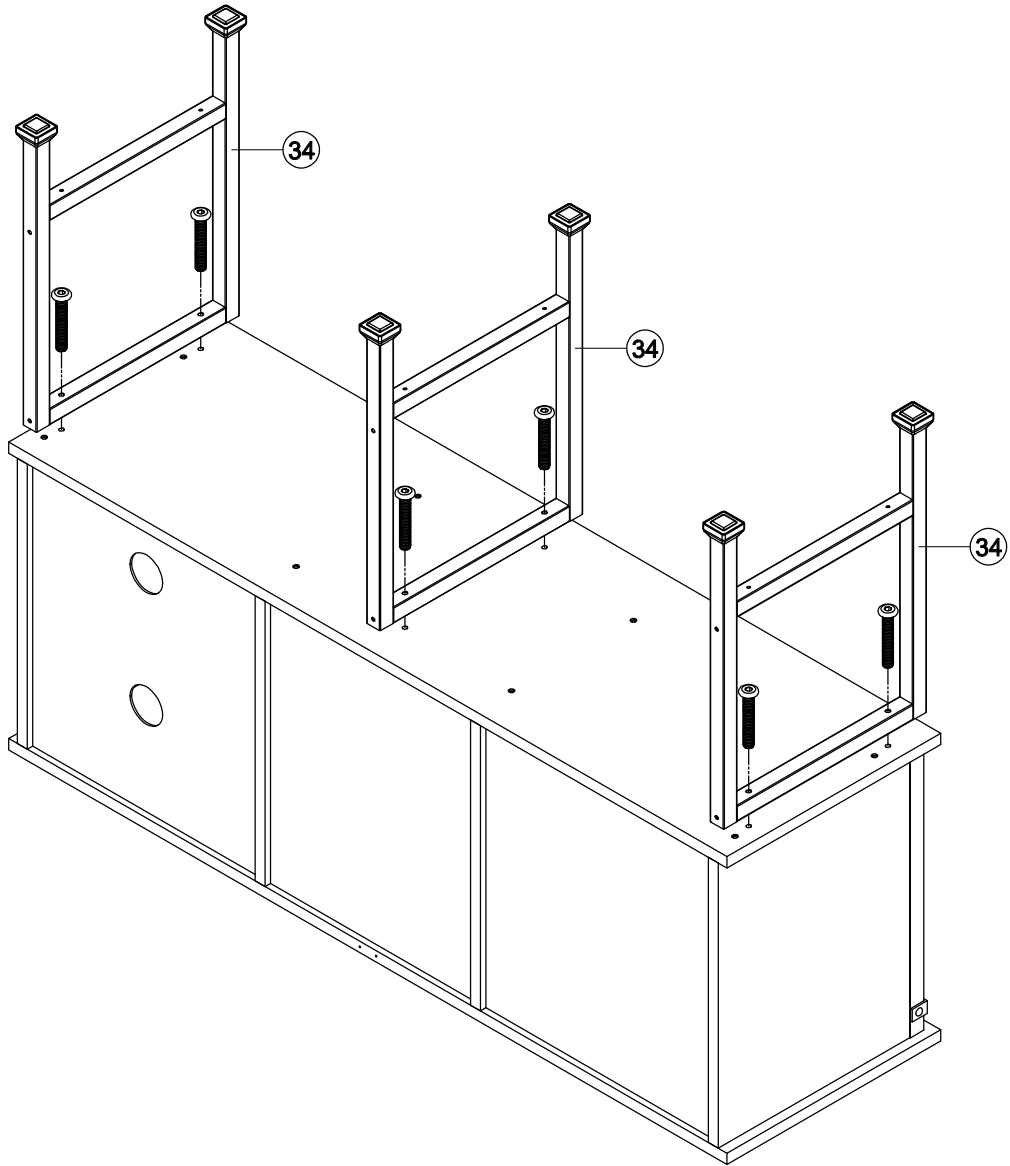
⑤  [x2]



AA



[x8]



AD

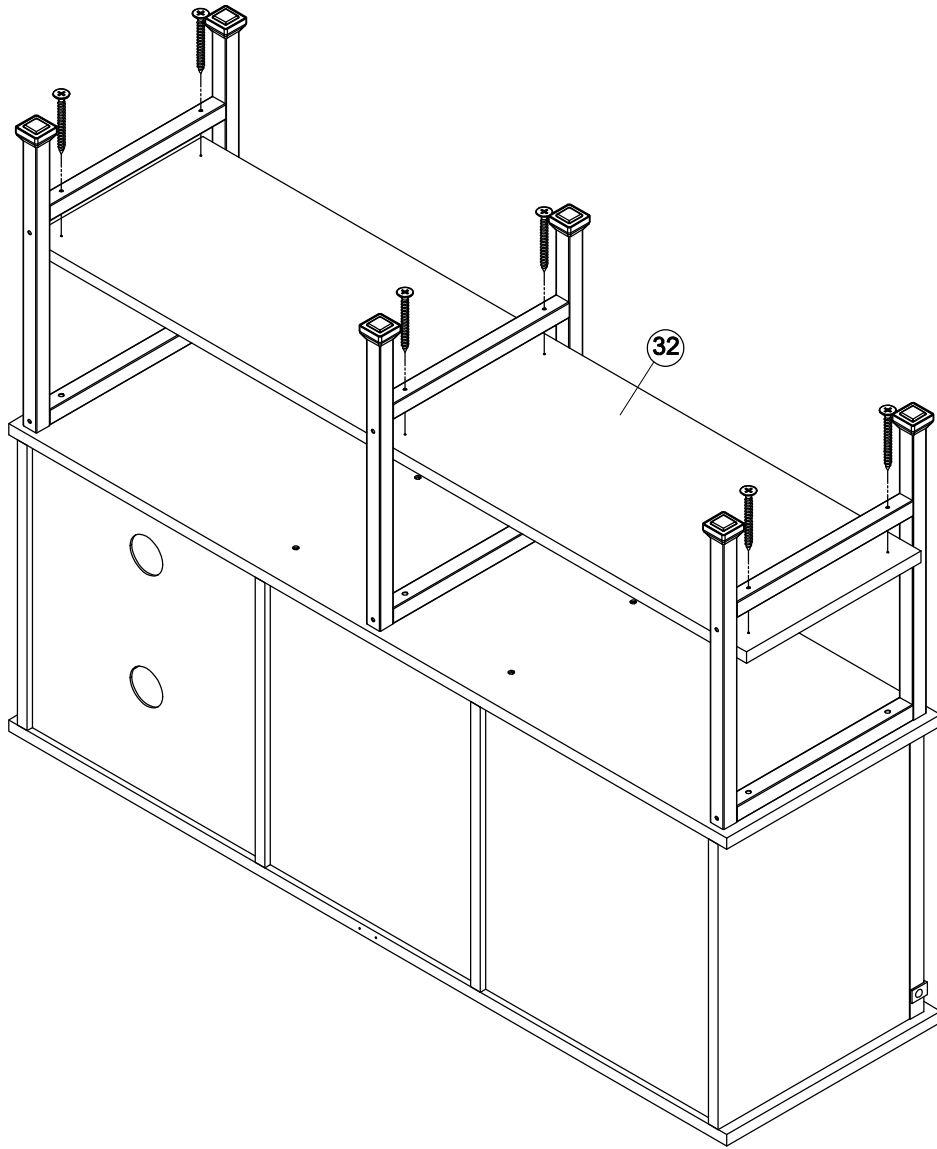


[x6]

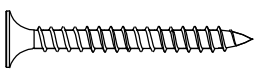
SS



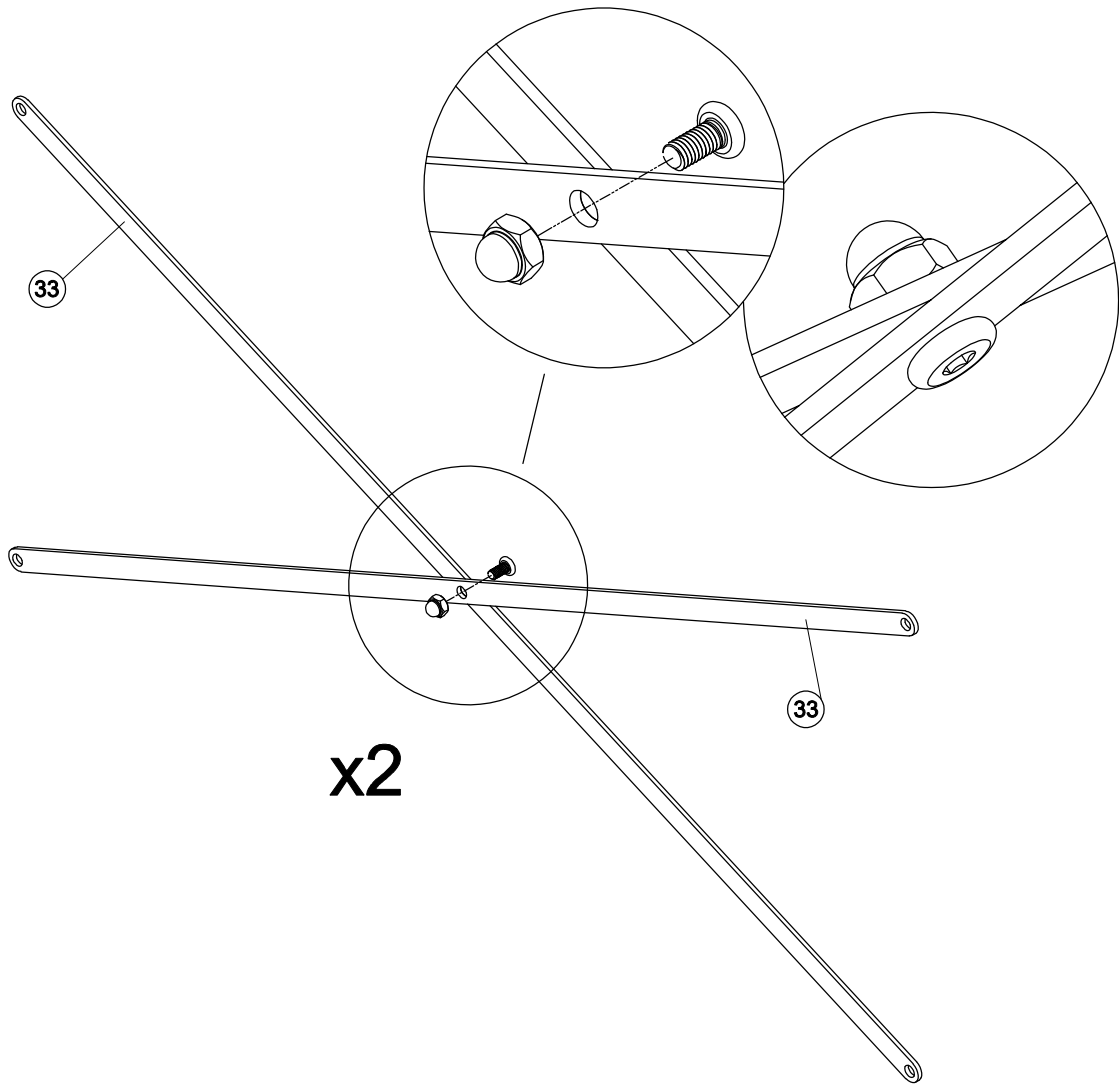
[x1]



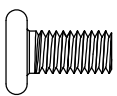
AA



[x6]

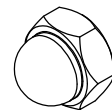


PP

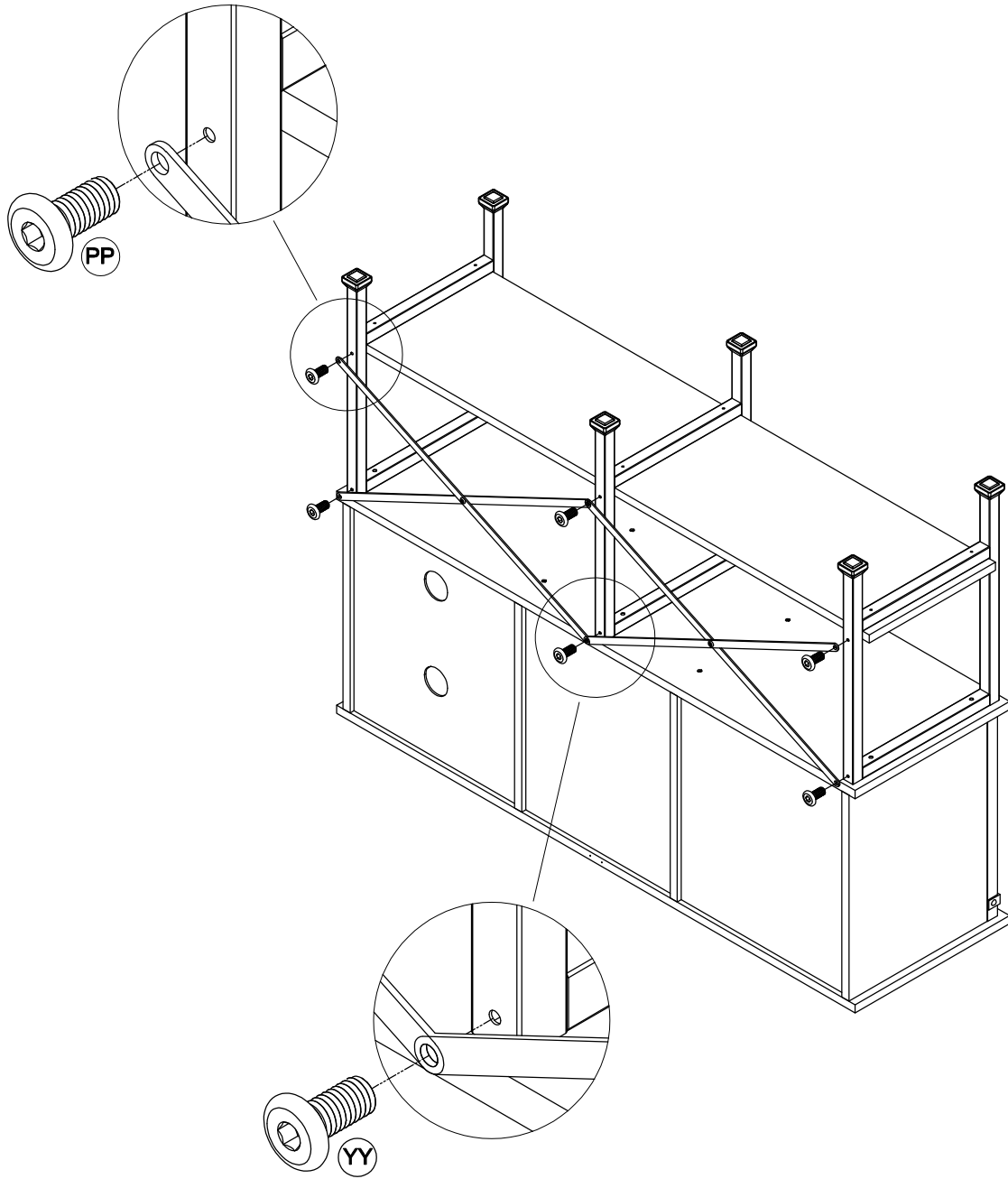


[x2]

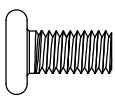
QQ



[x2]



PP



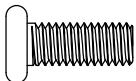
[x4]

SS

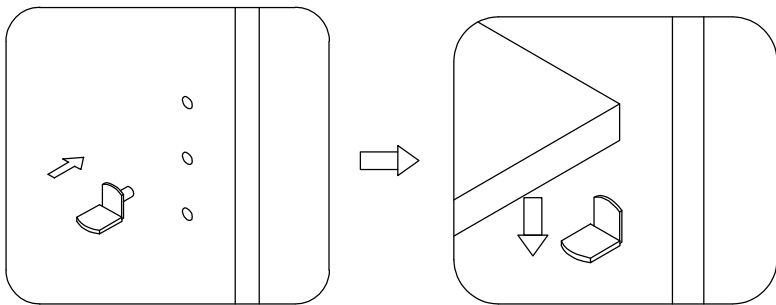
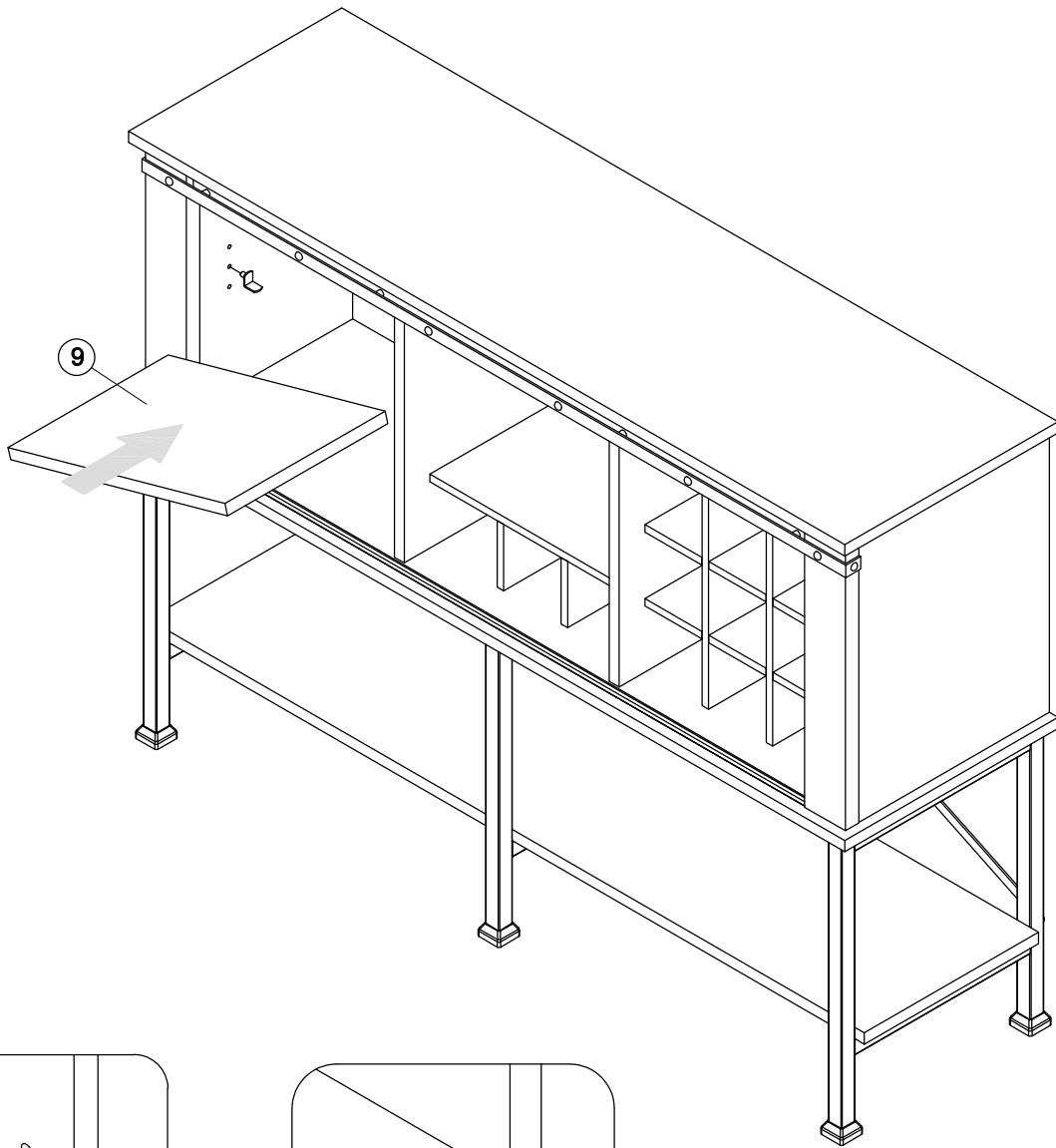


[x1]

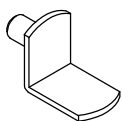
YY



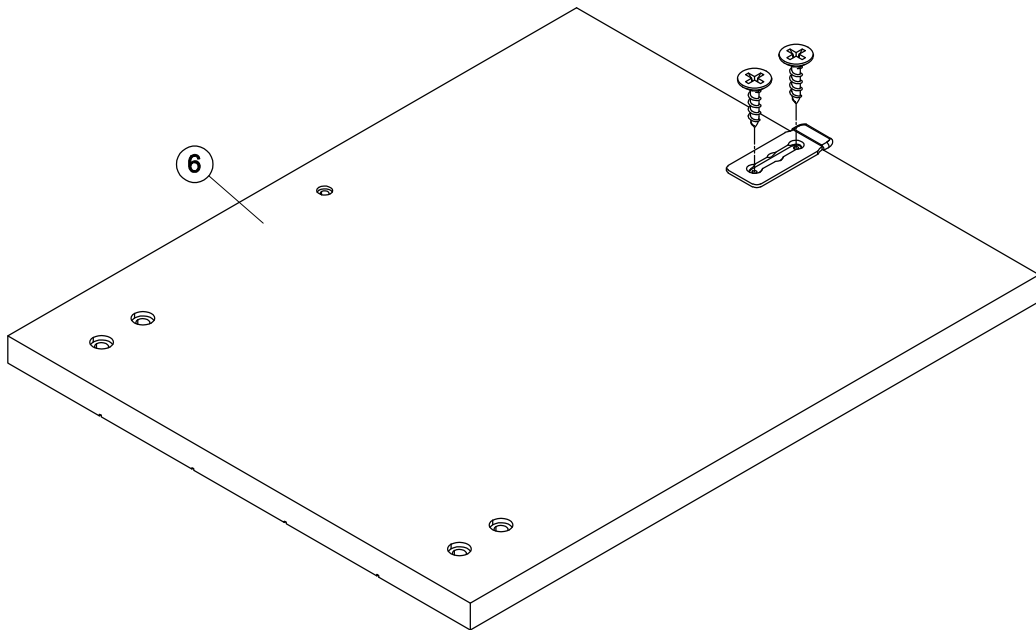
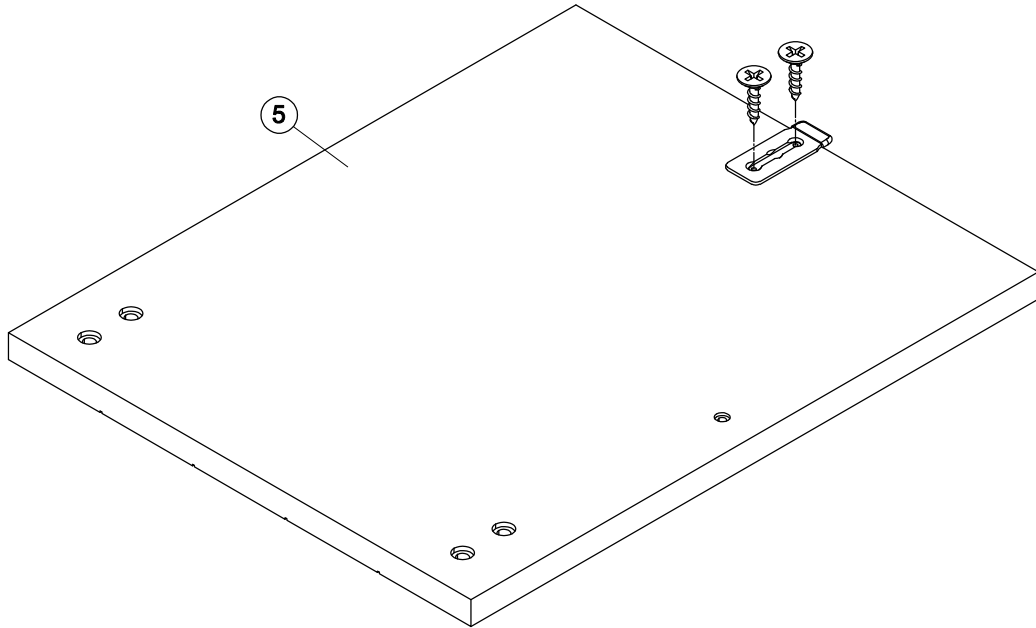
[x2]



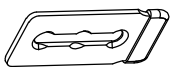
Ⓔ



[x4]

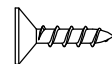


P

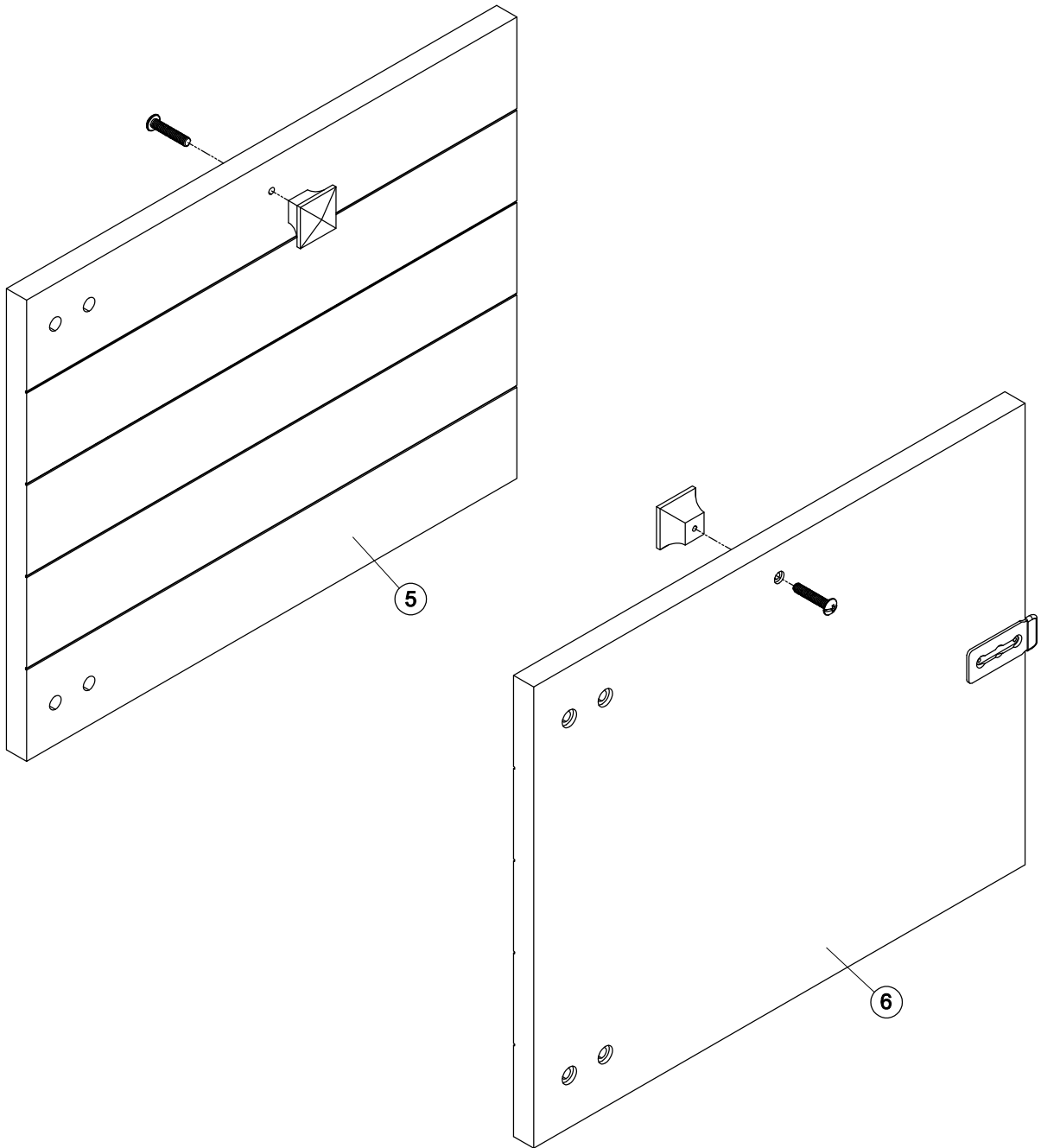


[x2]

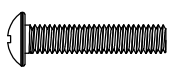
AB



[x4]

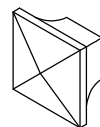


W

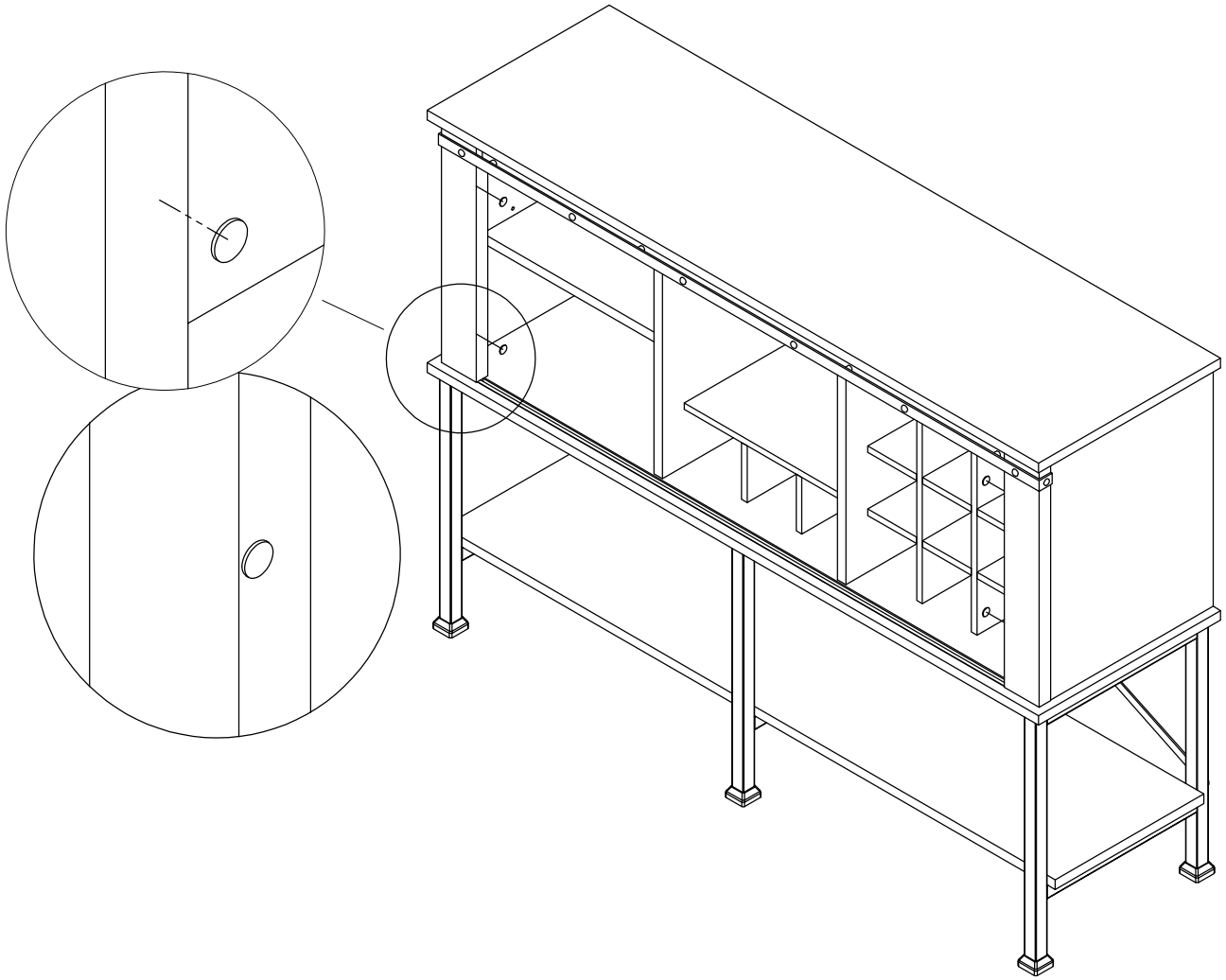


[x2]

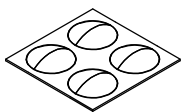
RR



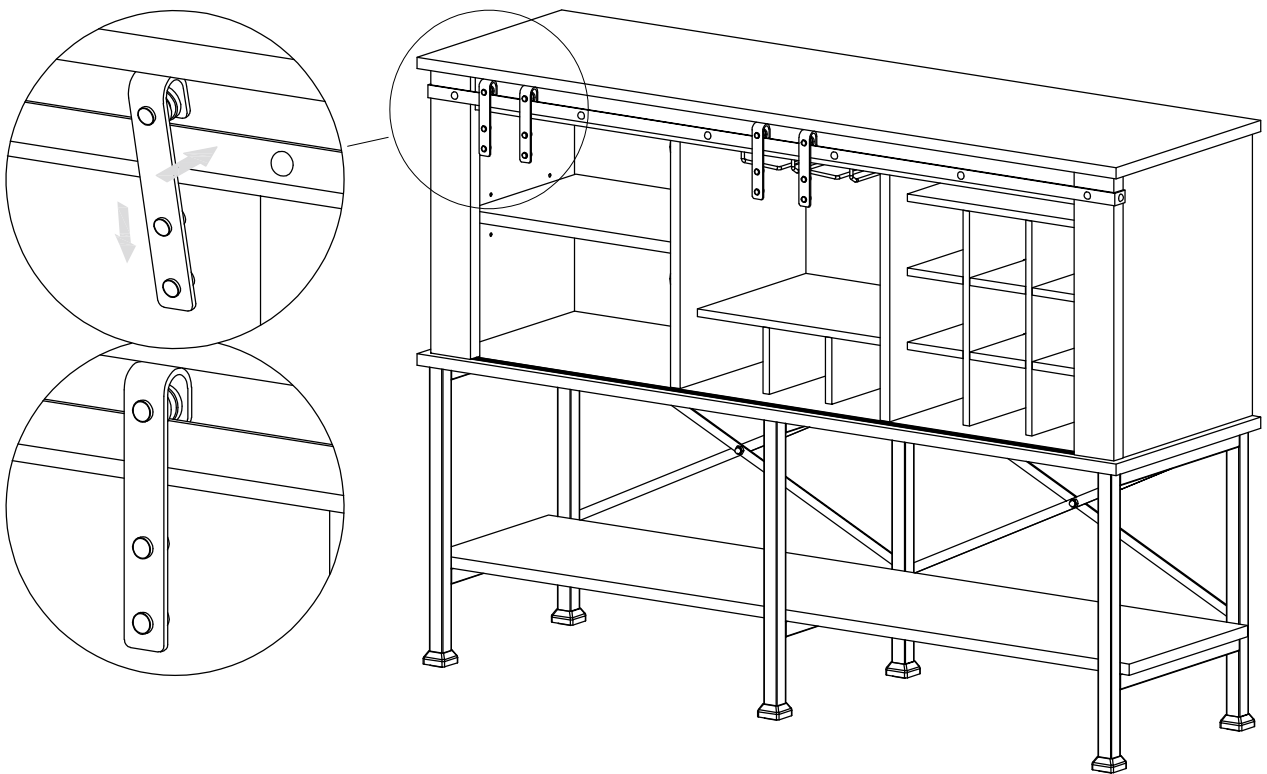
[x2]



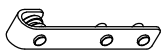
DD



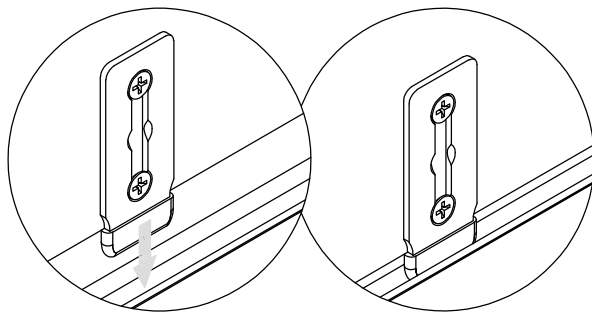
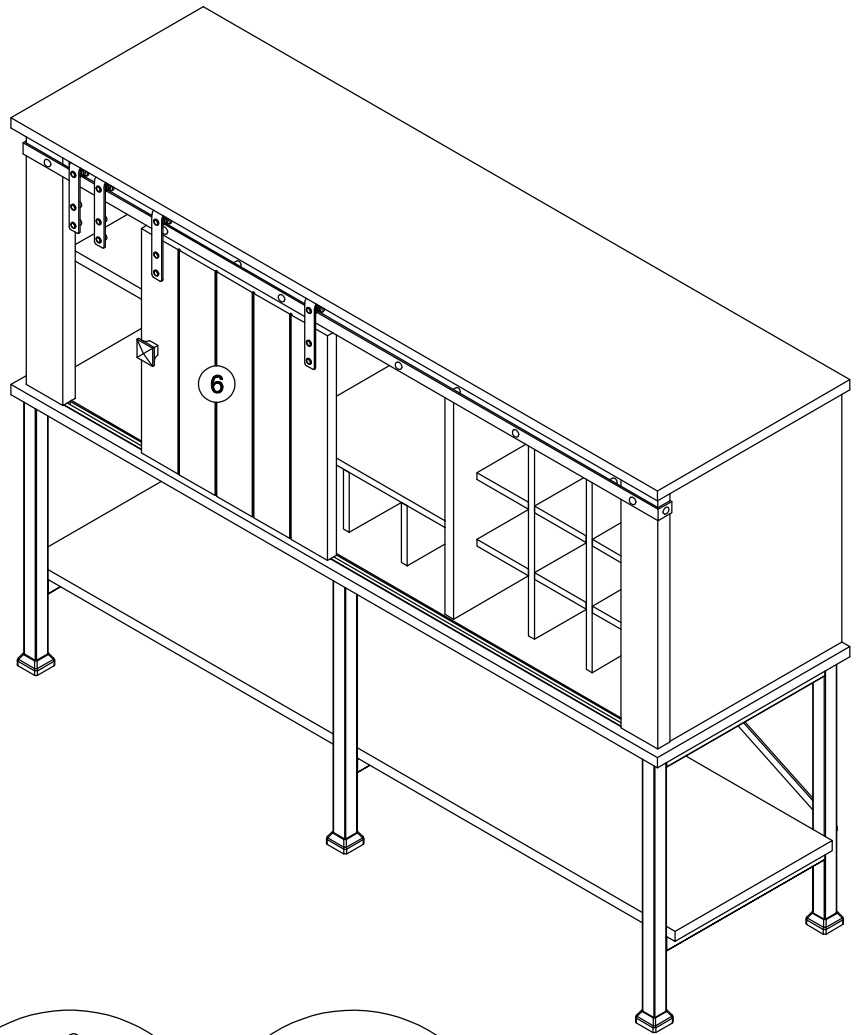
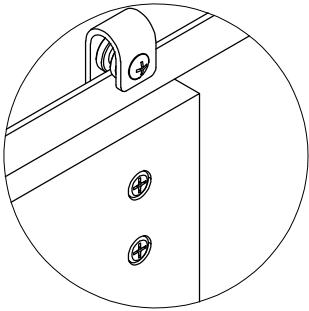
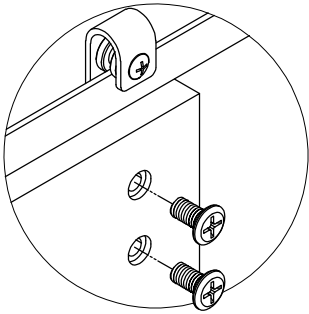
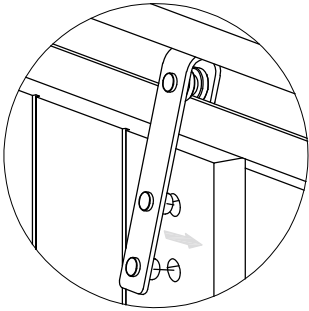
[x4]



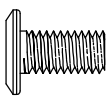
N



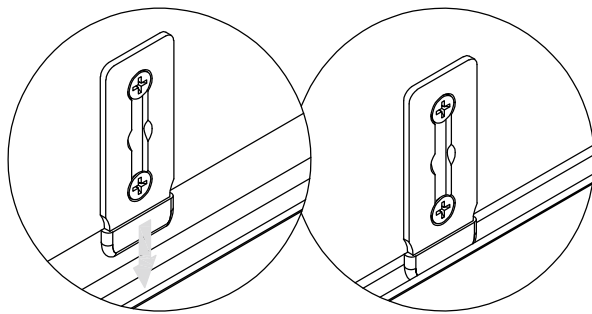
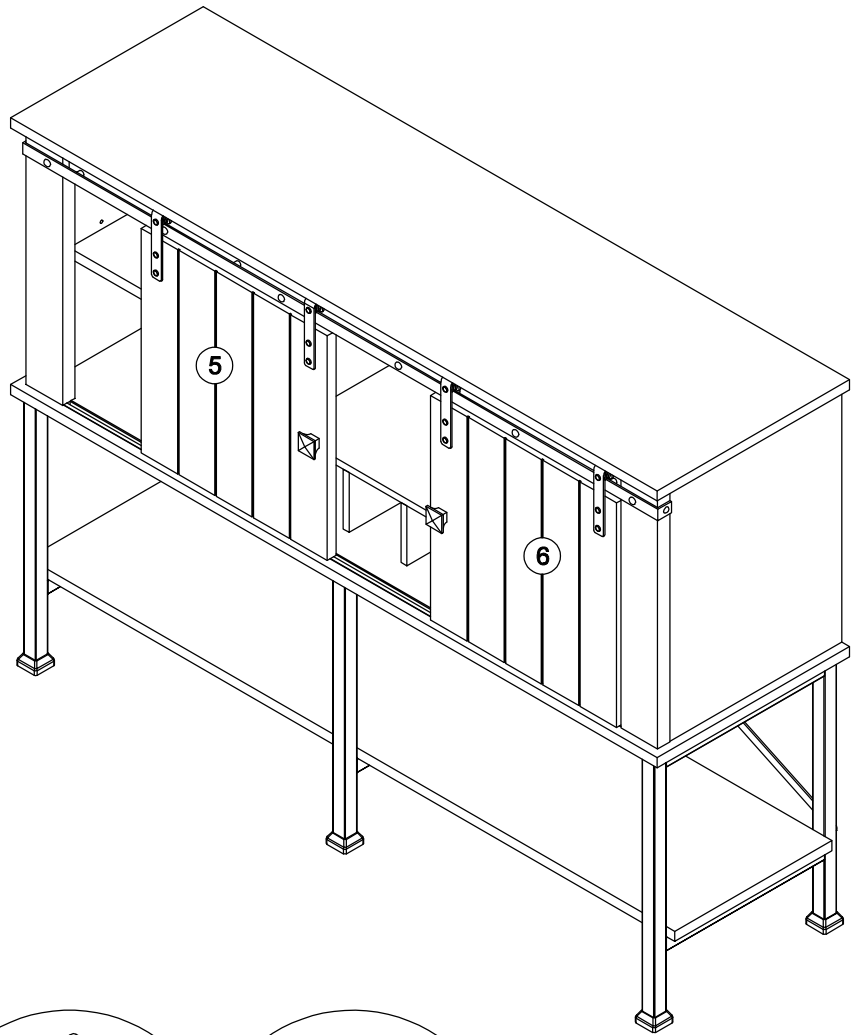
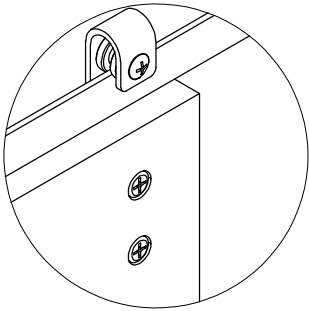
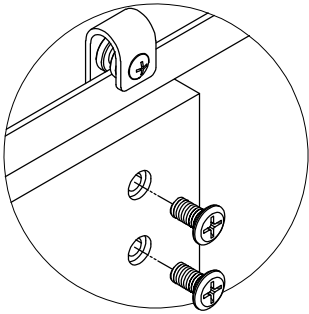
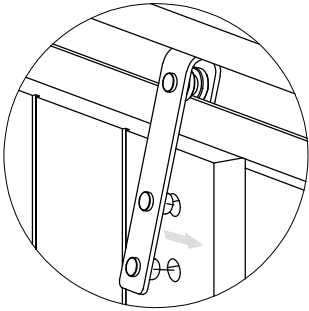
[x4]



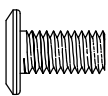
W



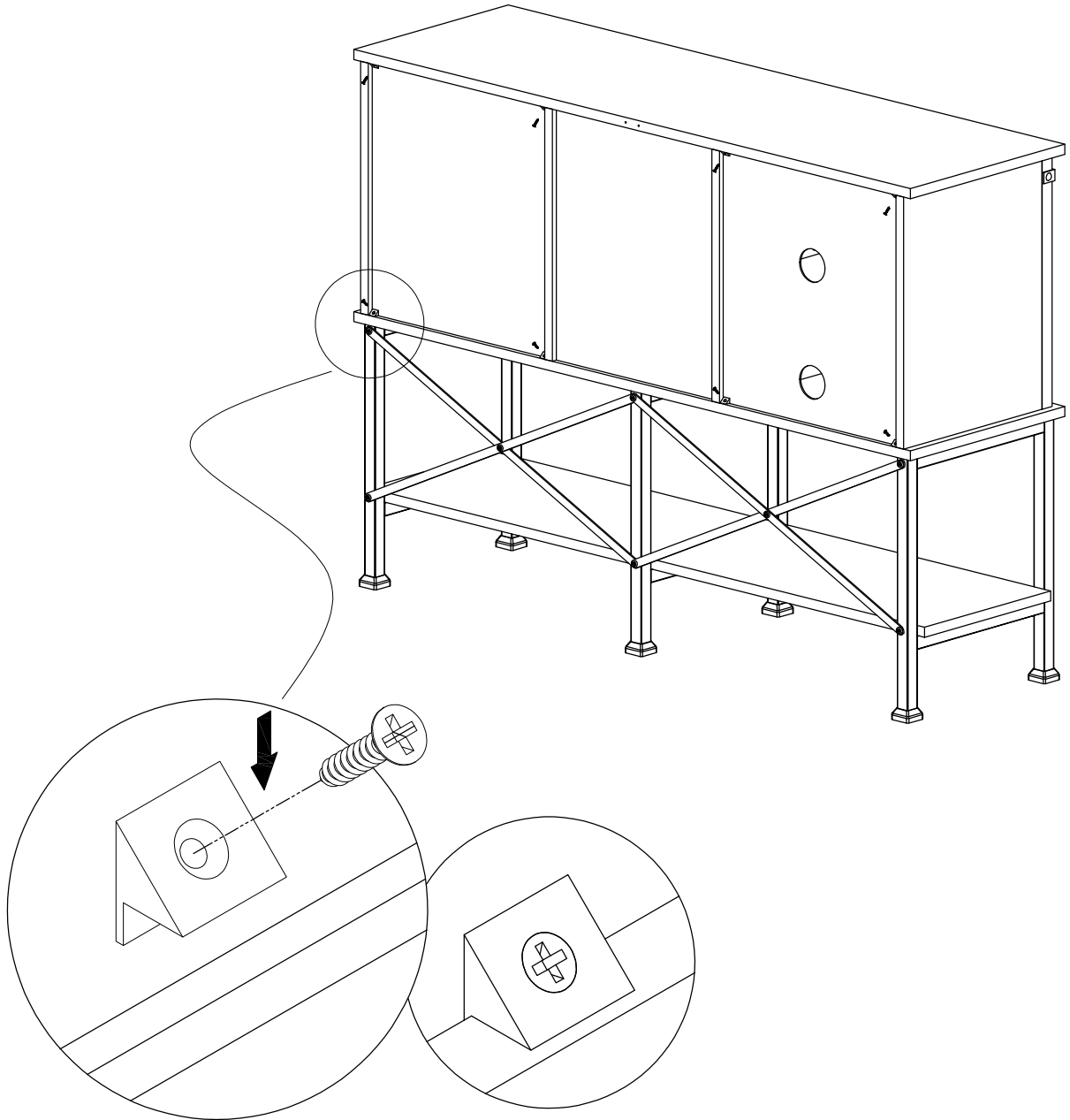
[x4]



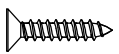
W



[x4]

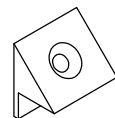


AC

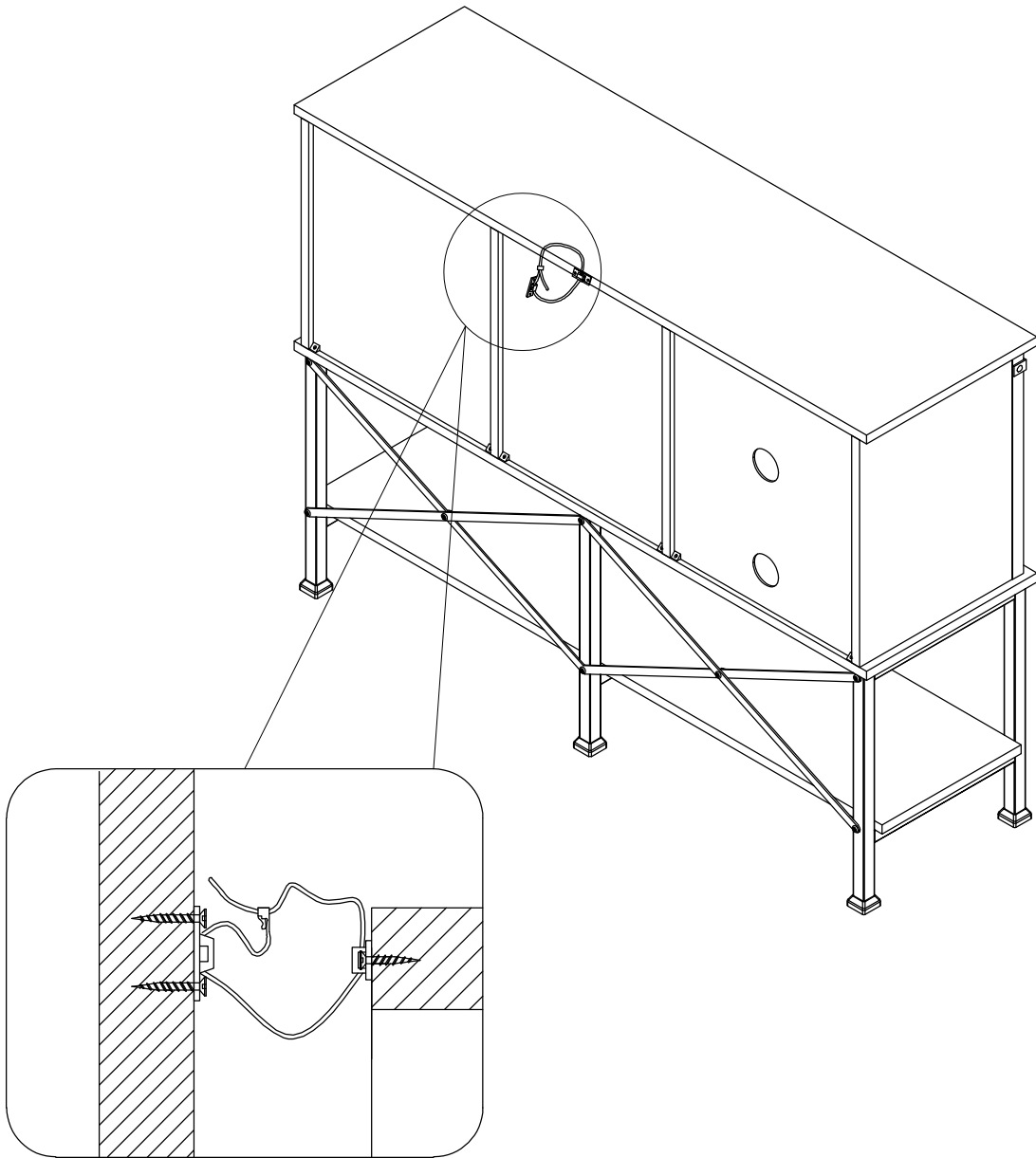


[x8]

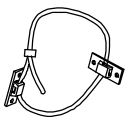
F



[x8]



V



[x1]