

INSTALLATION INSTRUCTIONS

INSTRUCTIONS PERTAINING TO RISK OF FIRE OR INJURY TO PERSONS
READ ALL INSTRUCTIONS



IMPORTANT SAFETY INSTRUCTIONS
SAVE THESE INSTRUCTIONS

TOOLS AND MATERIALS REQUIRED:



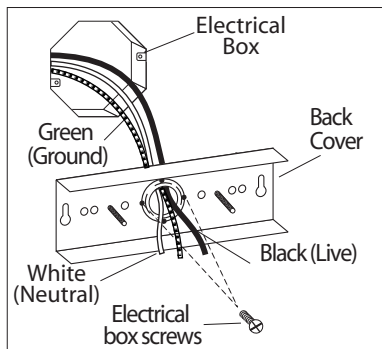
Phillips
Screwdriver

SAFETY PRECAUTIONS:

1. TURN OFF ELECTRICAL POWER BEFORE STARTING INSTALLATION OF LIGHT FIXTURE.
2. WIRING SUPPLIES AS REQUIRED BY LOCAL ELECTRICAL CODE.
3. THIS PRODUCT MUST BE INSTALLED IN ACCORDANCE WITH THE APPLICABLE INSTALLATION CODE BY A PERSON FAMILIAR WITH THE CONSTRUCTION AND OPERATION OF THE PRODUCT AND THE HAZARDS INVOLVED.
4. TO CLEAN THE FIXTURE, TURN OFF THE POWER, WAIT FOR IT TO COOL, AND WIPE THE FIXTURE WITH A CLEAN, SOFT CLOTH.

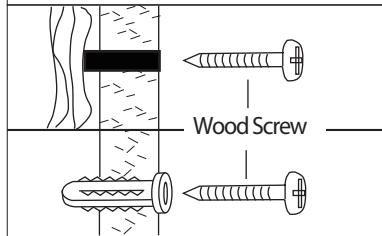
NOTE: Product may not look exactly as shown in figures.

INSTALLATION:



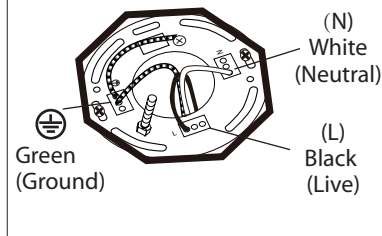
1. Feed power cords from the electrical box through the centre hole of the back cover. Align holes of back cover over electrical box and secure with electrical box screws (not included).

NOTE: Make sure the back cover is level before tightening the screws.



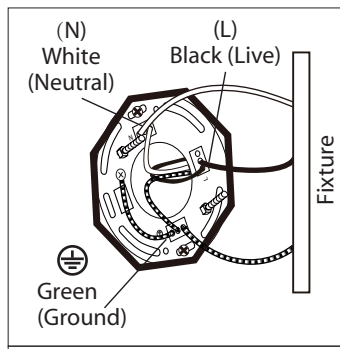
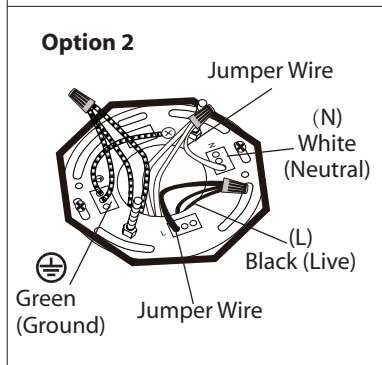
2. Additional support may be required for fixtures longer than 20". Position the fixture and add wood screws (one on each side) for the wooden studs or plastic wall anchor and wood screws for dry wall.

Option 1

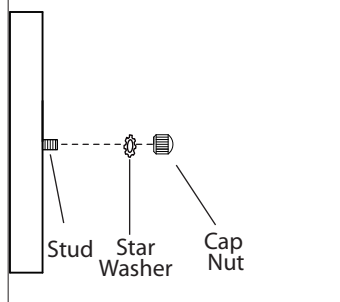


3. **Option 1:** Connect (push) electrical wires from electric box (house wiring) into correct inserts.

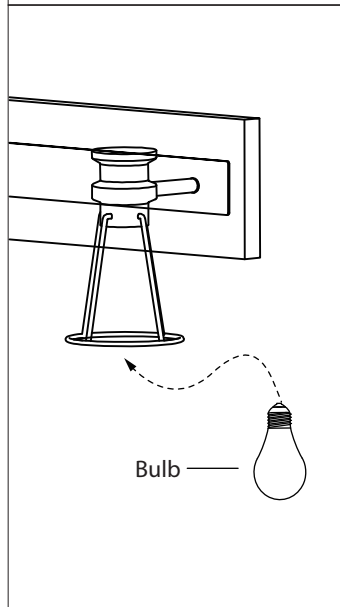
Option 2: For multiple green (ground), black (live) and white (neutral) wires joined in the electrical box (house wiring), attach a single "green", "black" and "white" jumper wire before connecting. Strip 7mm from the 6 in. jumper wires (AWG 12-24) supplied. Then connect (push) wires into the correct inserts.



4. Connect (push) electrical wires from fixture into correct inserts.



5. Tuck electrical wires into electrical box and position fixture over studs on mounting bracket assembly. Secure fixture in place with star washers and cap nuts.



6. Install proper bulb type and wattage (not included).

MODE D'INSTALLATION CONNECTEUR



INSTRUCTIONS CONCERNANT LE RISQUE
D'INCENDIES OU LES DOMMAGES CORPORELS
LISEZ TOUTES LES INSTRUCTIONS

INSTRUCTIONS DE SÛRETÉ IMPORTANTES

GARDEZ CES INSTRUCTIONS

OUTILS ET MATERIAUX REQUIS:

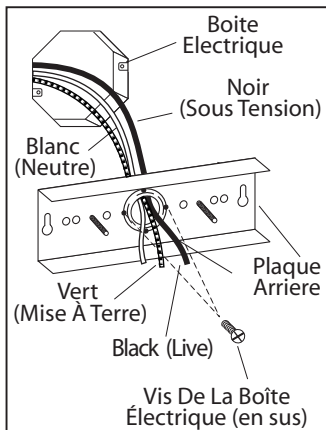


MISE EN GARDE:

- 1. FERMER LE COURANT AU DISJONCTEUR AVANT DE DÉBUTER L'INSTALLATION DE LA FIXTURE.**
- 2. FOURNITURES ÉLECTRIQUES TELLES QUE PRESCRITES PAR LES NORMES LOCALES.**
- 3. CE PRODUIT DOIT ÊTRE INSTALLÉ SELON LE CODE D'INSTALLATION PERTINENT, PAR UNE PERSONNE QUI CONNAIT BIEN LE PRODUIT ET SON FONCTIONNEMENT AINSI QUE LES RISQUES INHÉRENTS.**
- 4. POUR NETTOYER LE LUMINAIRE, L'ÉTEINDRE, ATTENDRE QU'IL SOIT FROID, PUIS LE NETTOYER AVEC LINGE PROPRE ET DOUX.**

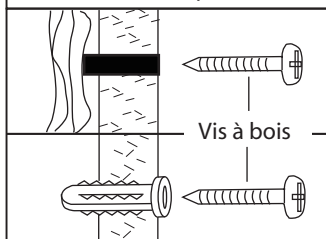
N.B.: Peut différer de l'illustration.

INSTALLATION:

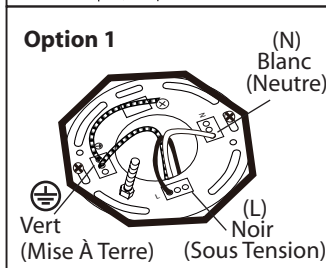


1. Faites passer les fils de la boîte de sortie dans le trou central du couvercle arrière. Alignez les trous de vis du couvercle arrière sur ceux de la boîte électrique puis attachez à l'aide de vis de boîte de sortie (non comprises).

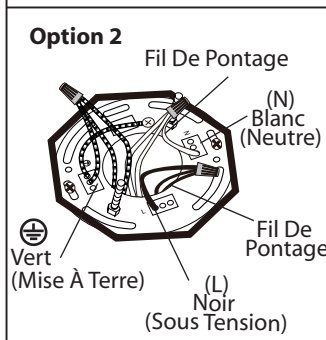
REMARQUE : Assurez-vous que le couvercle arrière est à niveau avant de serrer les vis.



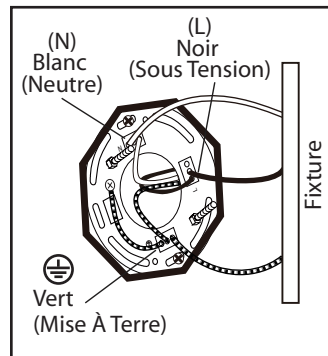
2. Un support complémentaire peut être requis pour les luminaires qui dépassent 20 pouces. Placez le luminaire puis ajoutez des vis à bois (une de chaque côté) pour les montants en bois ou des chevilles en plastique et des vis à bois pour les cloisons sèches.



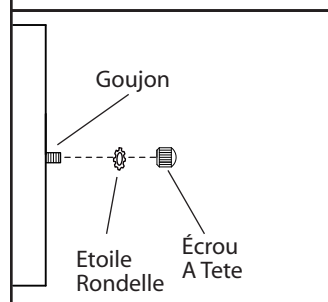
3. Option 1: Poussez pour brancher les fils de la boîte électrique (courant de la maison) dans les insertions appropriées.



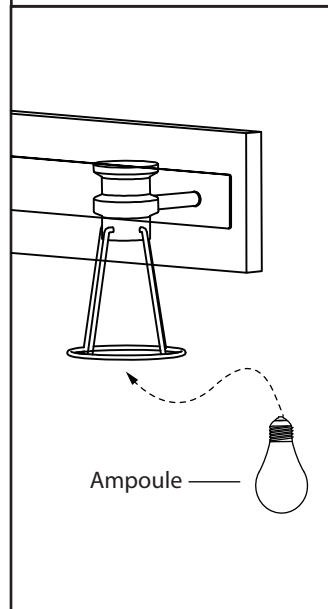
Option 2: Lorsqu'il y a des multiples de fils dans la boîte électrique, vert (mise à terre), noir (sous tension), blanc (neutre), poser seulement qu'un de chaque fil soit vert, noir et blanc avant pour la connexion. Retirez 7mm de la gaine d'un fil de pontage de 6" (AWG 12-24) inclus. Posez (poussez) les fils dans les insertions appropriées.



4. Branchez (poussez) les fils électriques du luminaire dans les insertions appropriées. Noir (sous tension), Blanc (neutre), vert (mise à terre)



5. Poussez délicatement les fils à l'intérieur de la boîte électrique et placez le luminaire sur les goujons sur la ferrure de montage. Serrez le luminaire en place à l'aide des écrous étoilés et les écrous à capuchon.



6. Posez l'ampoule de type et de wattage requis (en sus).