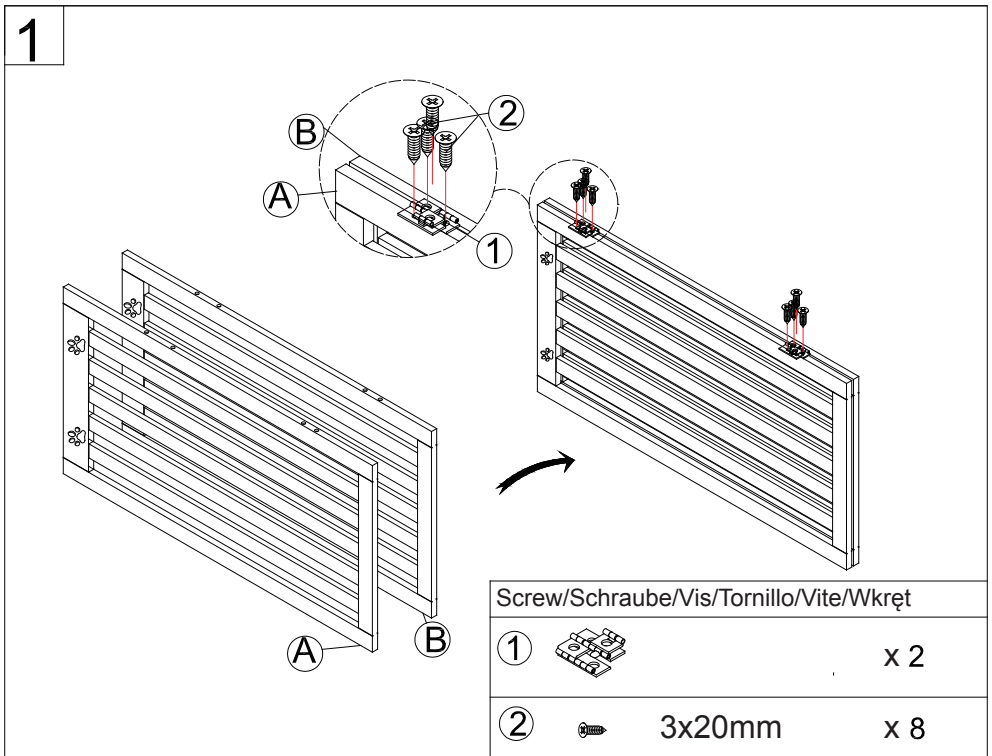
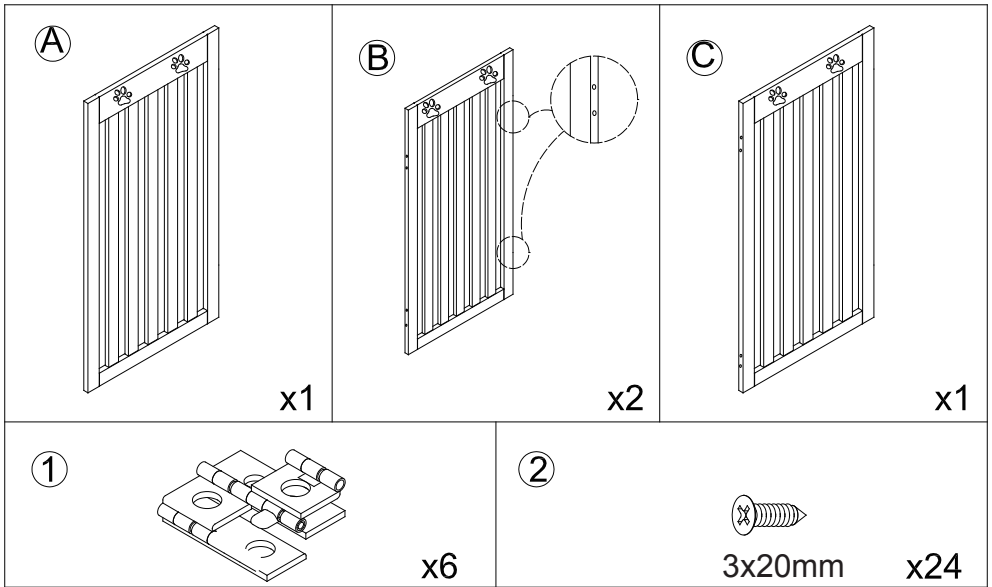
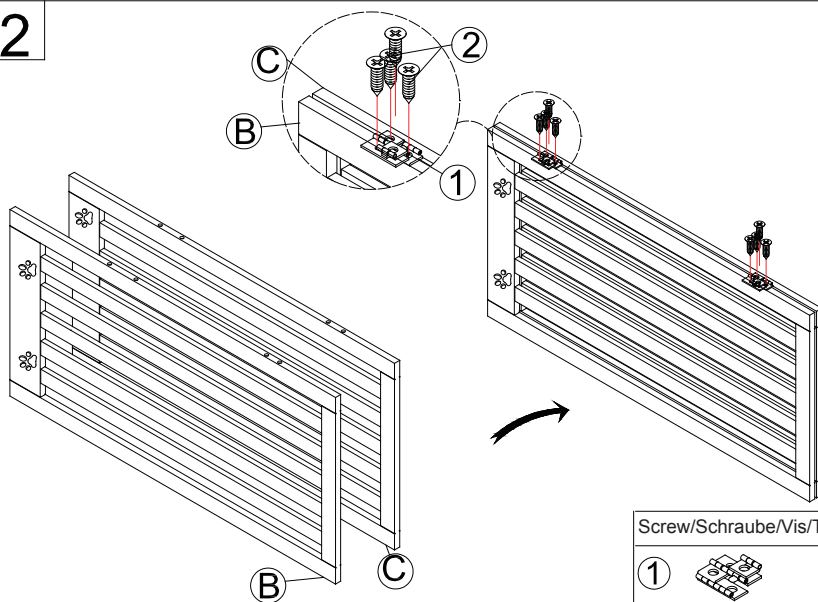


**USER'S MANUAL/HANDBUCH/MANUEL DE L'UTILISATEUR
/MANUAL DEL USUARIO/MANUALE UTENTE/INSTRUKCJA OBSŁUGI**
**Barrier Fence/Schutzgitter/Barrière de Sécurité/Barrera de Seguridad/
Recinzione di Sicurezza/Ogrodzenie ochronne**



2

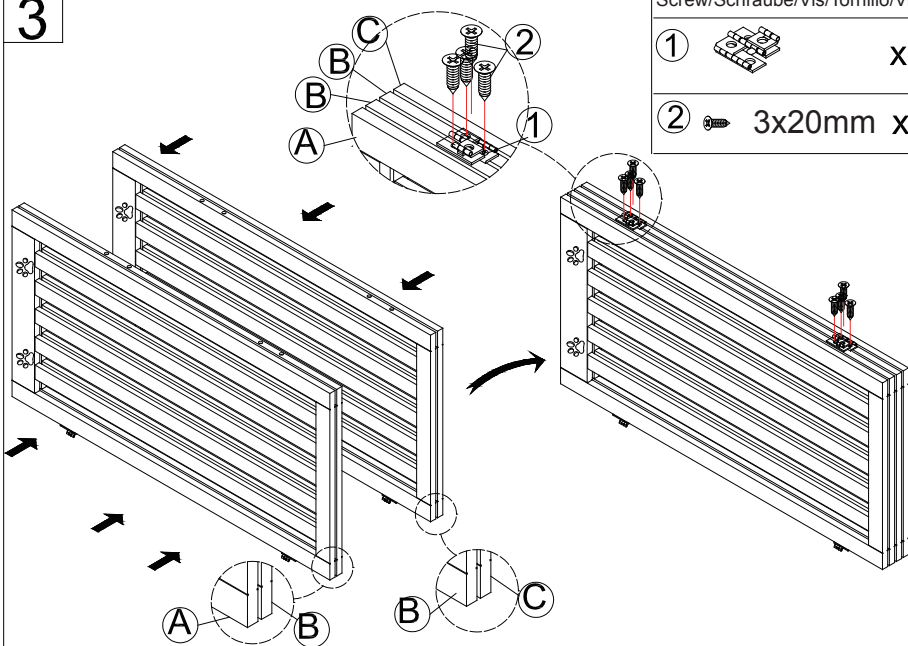


Screw/Schraube/Vis/Tornillo/Vite/Wkręt

①  x 2


②  3x20mm X 8

3

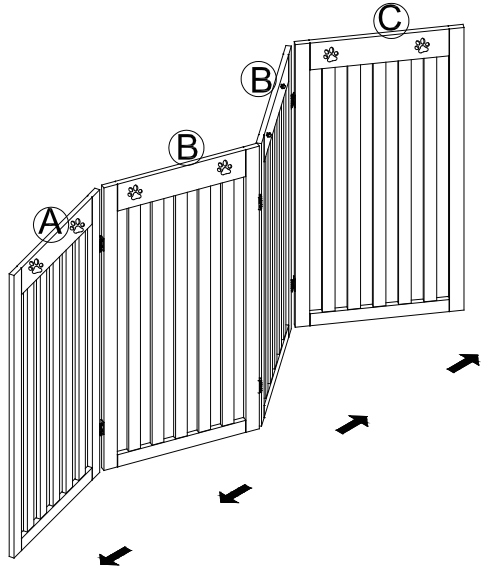


Screw/Schraube/Vis/Tornillo/Vite/Wkręt

①  x 2

②  3x20mm x 8

4



5

