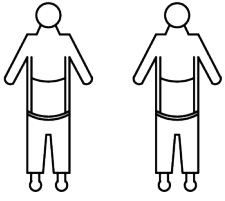
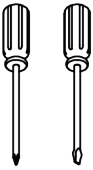


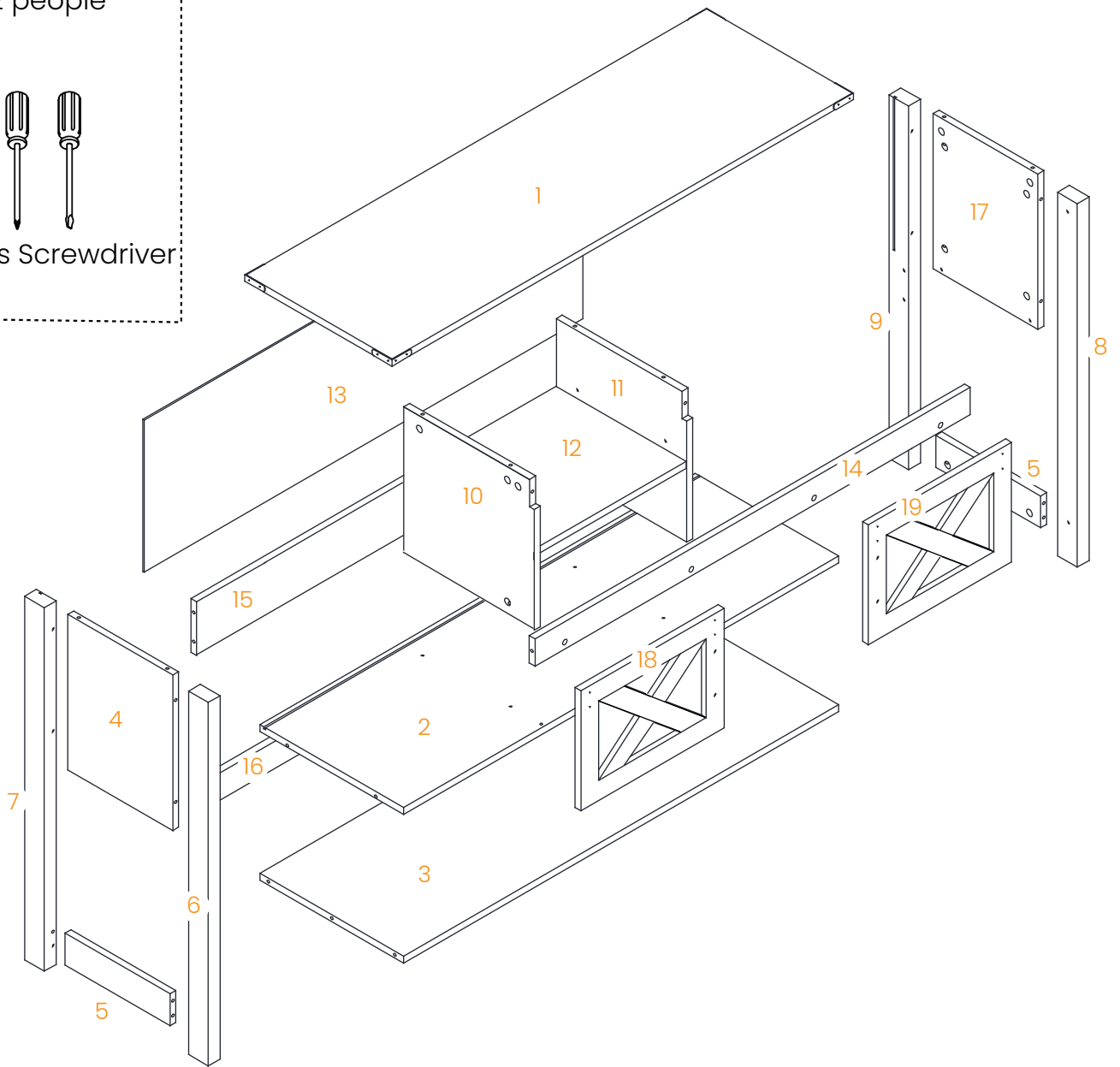
ASSEMBLY INSTRUCTIONS



2 people

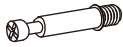








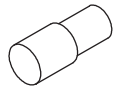








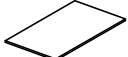


Phillips Screwdriver





HARDWARE LIST

A  Ø6x35mm Cam Bolt 48+1 PCS	B  Ø15x10mm Cam Lock 48+3 PCS	C  Ø8x30mm Dowel 4+1 PCS	D  Hexagon Socket Bolt 4 PCS	E  Handle 2PCS	F  M4x20mm Handle Bolt 6+1 PCS
G  Door Pulley 4 PCS	H  Large Flat Head Screw 8 PCS	I  Iron Bar of a Door Pulley 1 PC	J  Removable Plate Holder 4 PCS	K  Back Buckle 6 PCS	L  Ø3x16mm Back Buckle Screw 6 PCS
N  N-1  N-2 Anti-Fall Strip Large Flat Head Screw 2 PCS	O  O-1  O-2 Plastic Expansion Self-Tapping Screw 2 PCS	P  Sticker 18 PCS	Q  1 PCS	R  30*20mm 4 PCS	

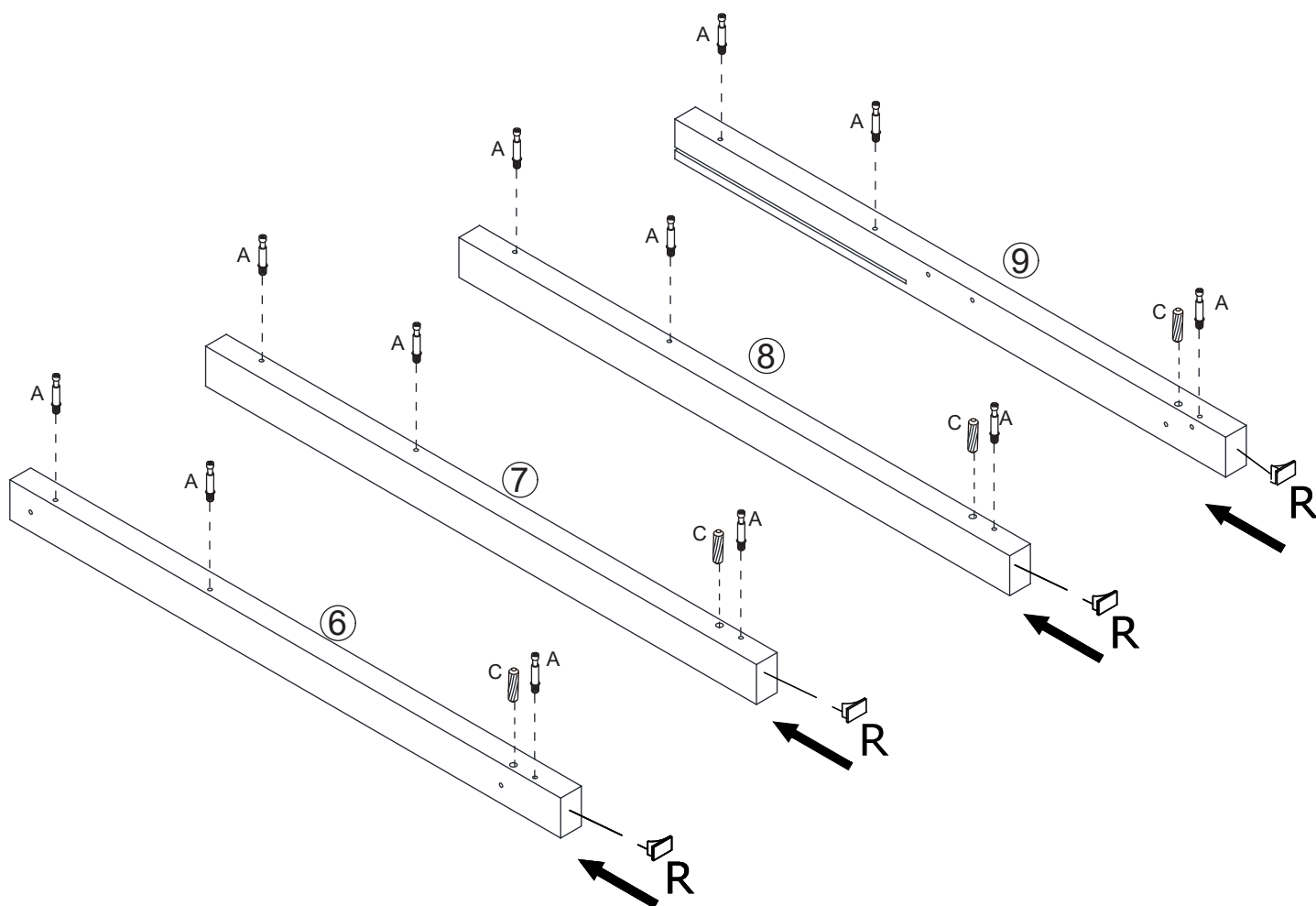
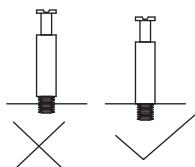
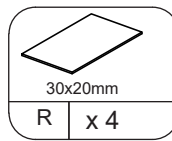
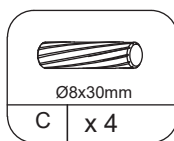
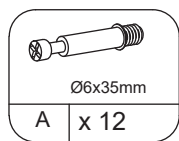
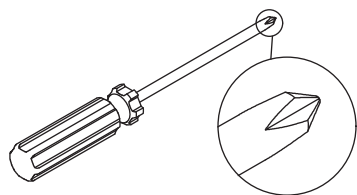


If you are missing any parts, please provide your order number and circle the part number. Send us a photo of this, and we will provide you with a satisfactory solution. Thank you.

STEP 1

Please tighten the screws after completing all installation.

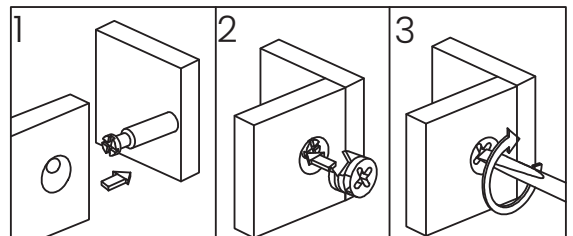
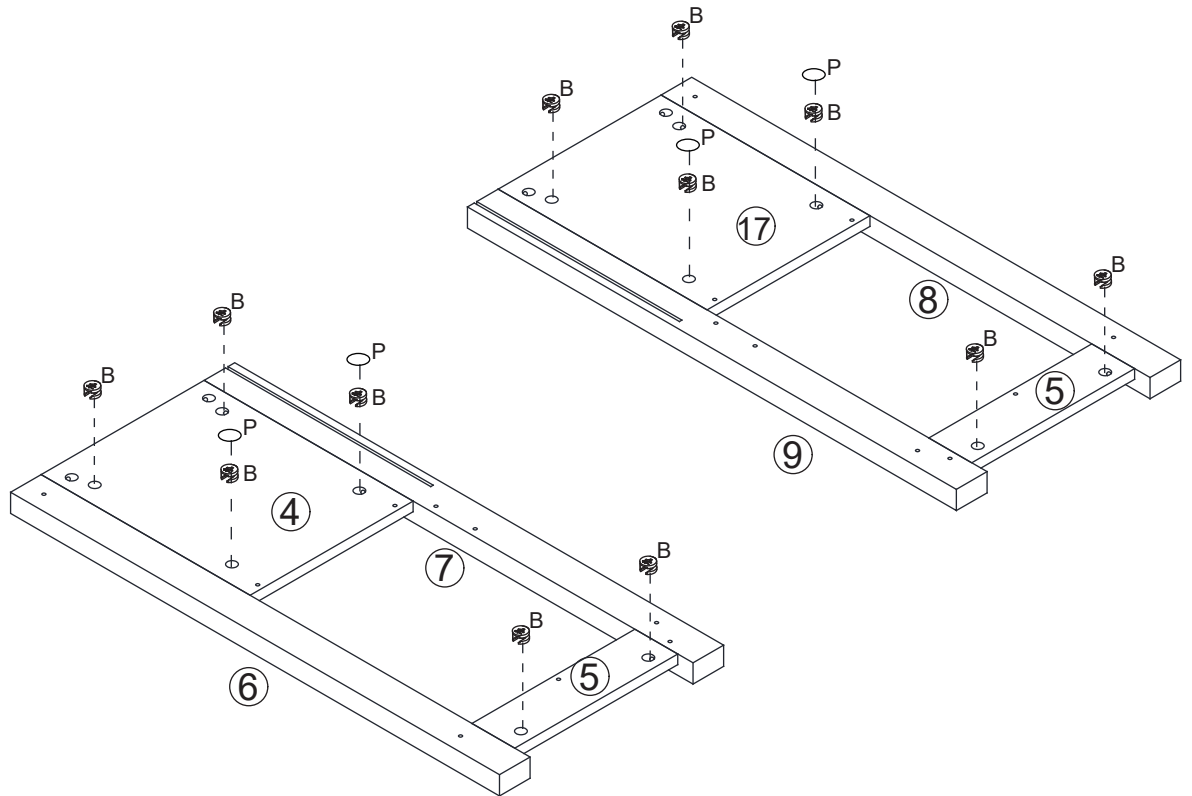
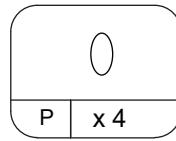
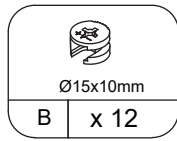
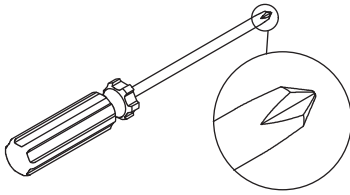
Por favor, apriete los tornillos después de instalar todo.



STEP 2

Please tighten the screws after completing all installation.

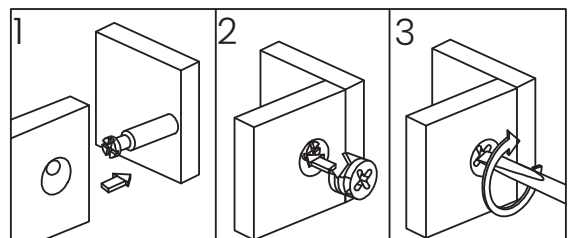
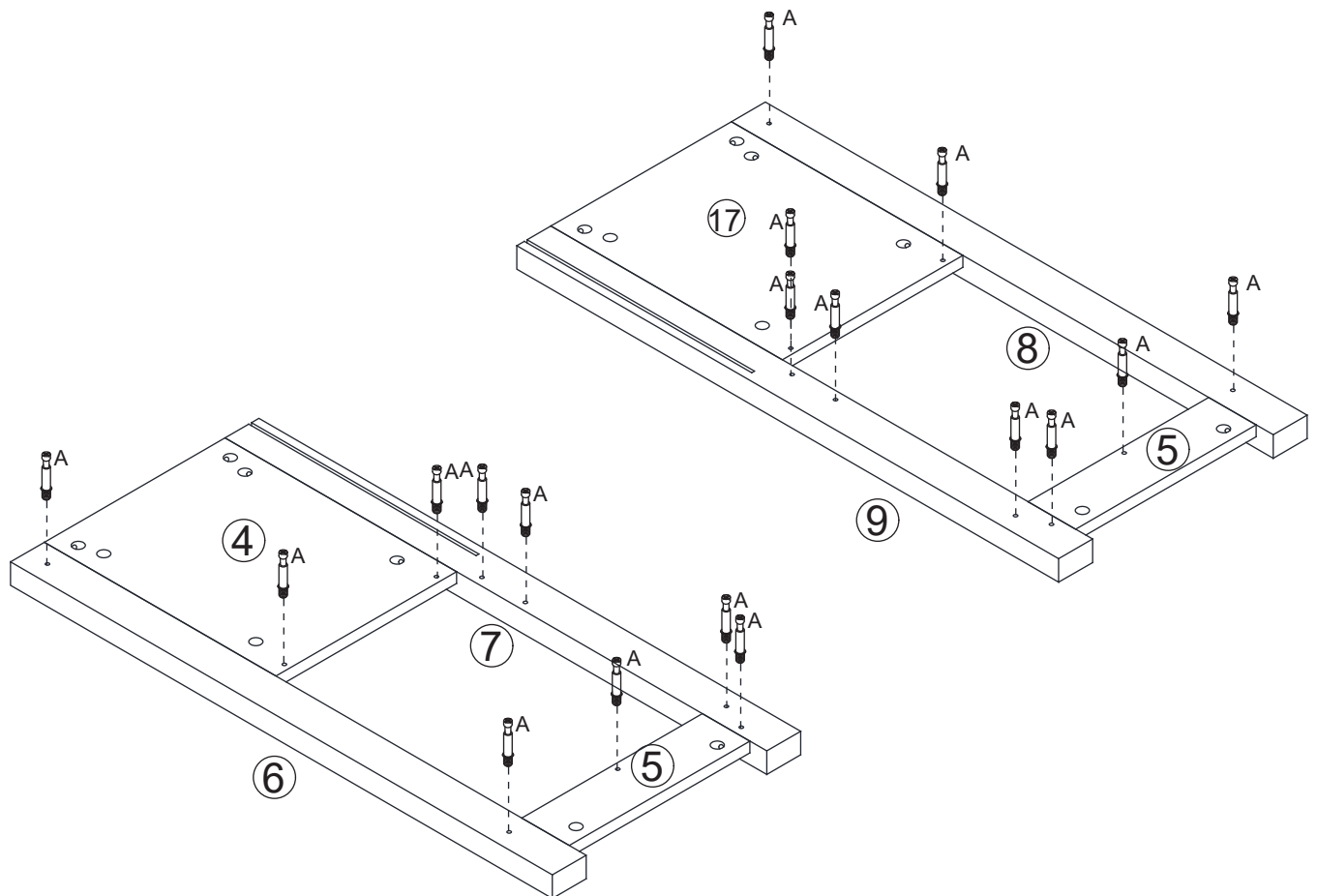
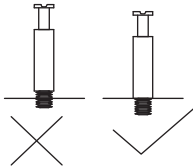
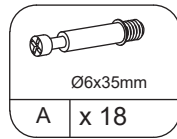
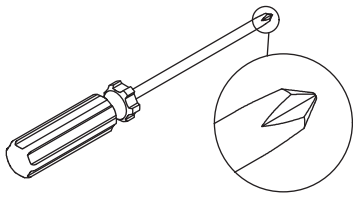
Por favor, apriete los tornillos después de instalar todo.



STEP 3

Please tighten the screws after completing all installation.

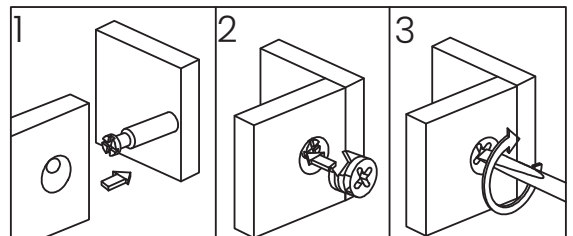
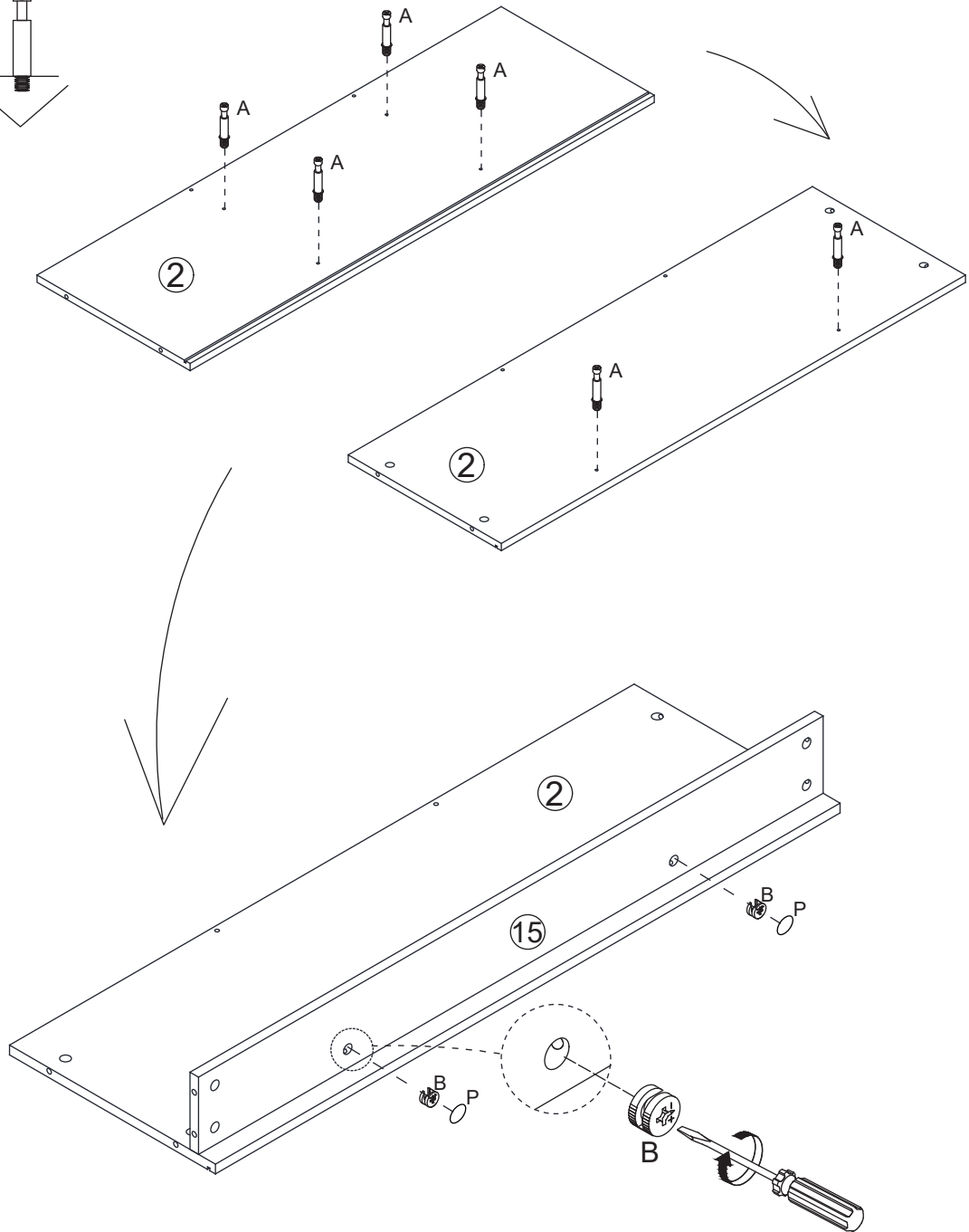
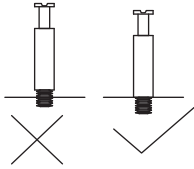
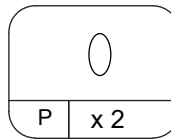
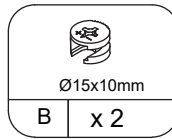
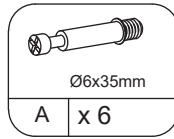
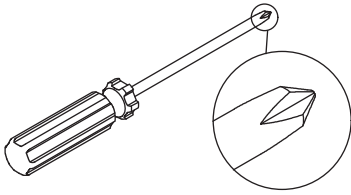
Por favor, apriete los tornillos después de instalar todo.



STEP 4

Please tighten the screws after completing all installation.

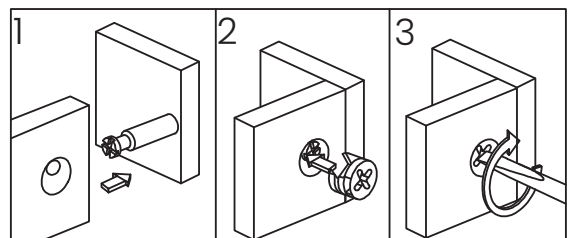
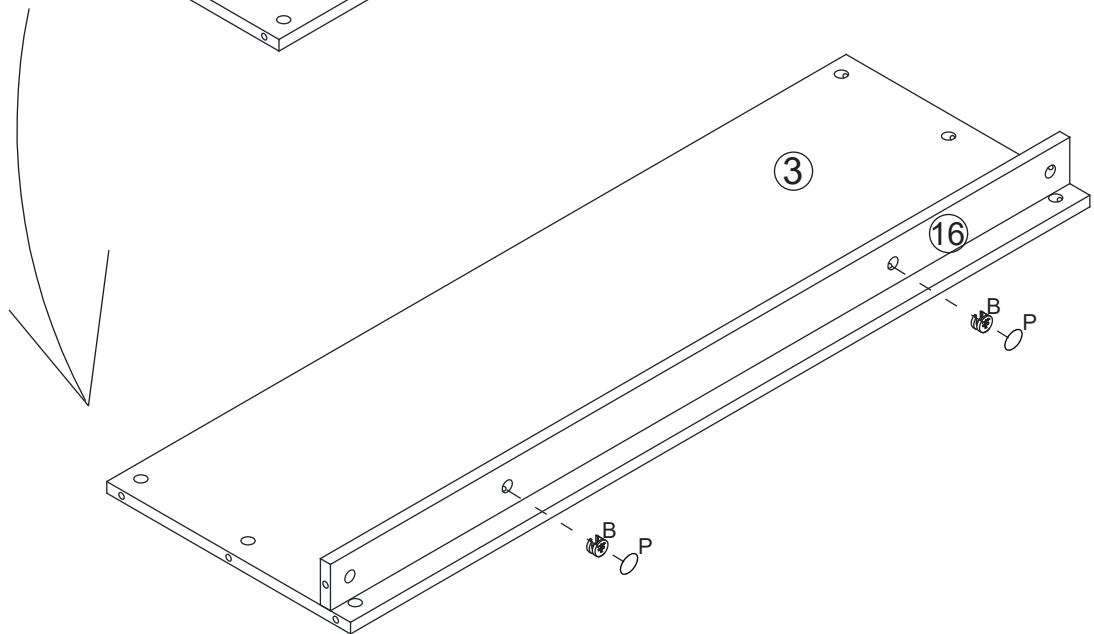
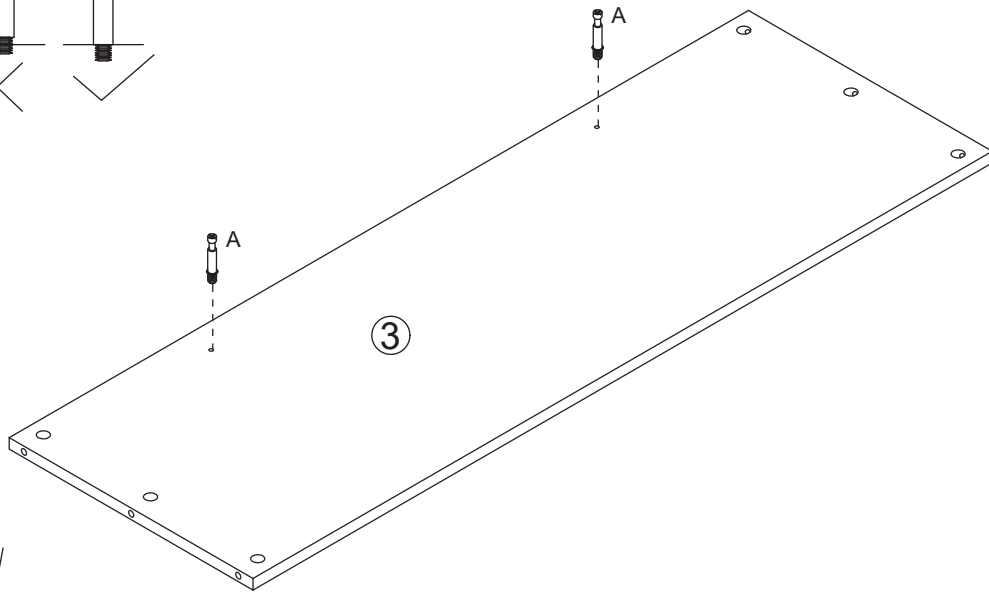
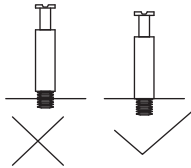
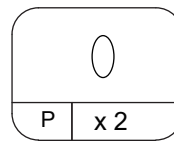
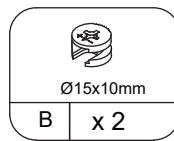
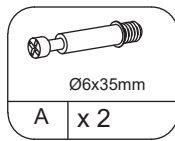
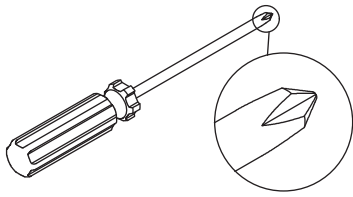
Por favor, apriete los tornillos después de instalar todo.



STEP 5

Please tighten the screws after completing all installation.

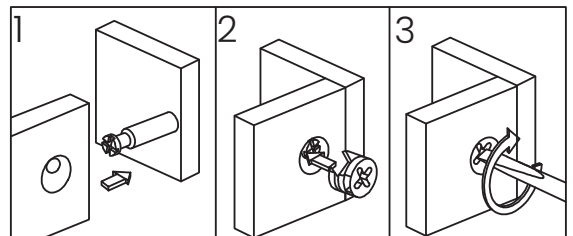
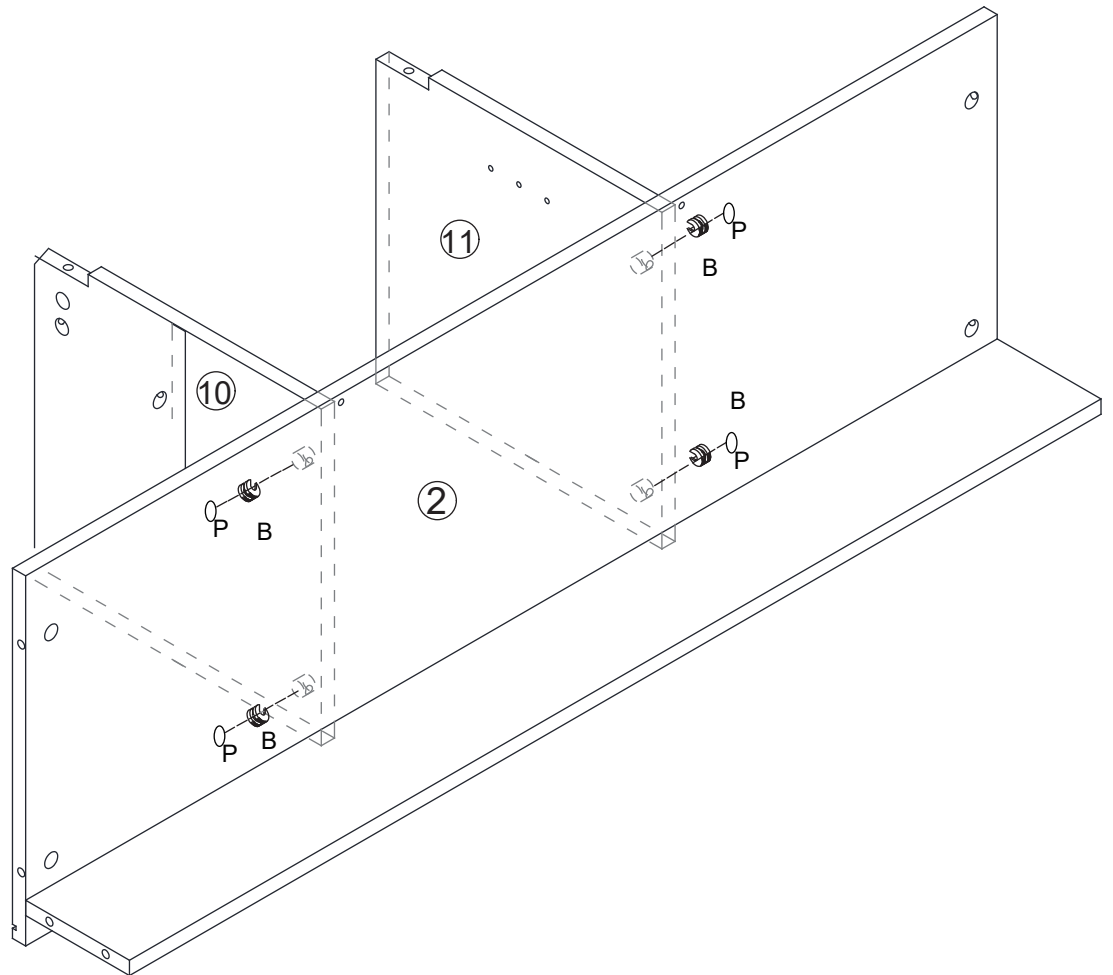
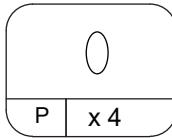
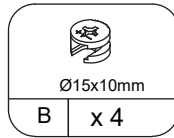
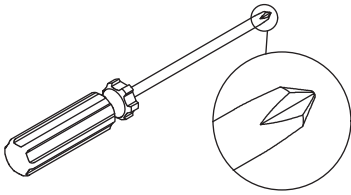
Por favor, apriete los tornillos después de instalar todo.



STEP 6

Please tighten the screws after completing all installation.

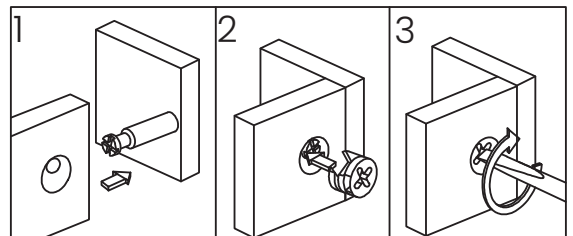
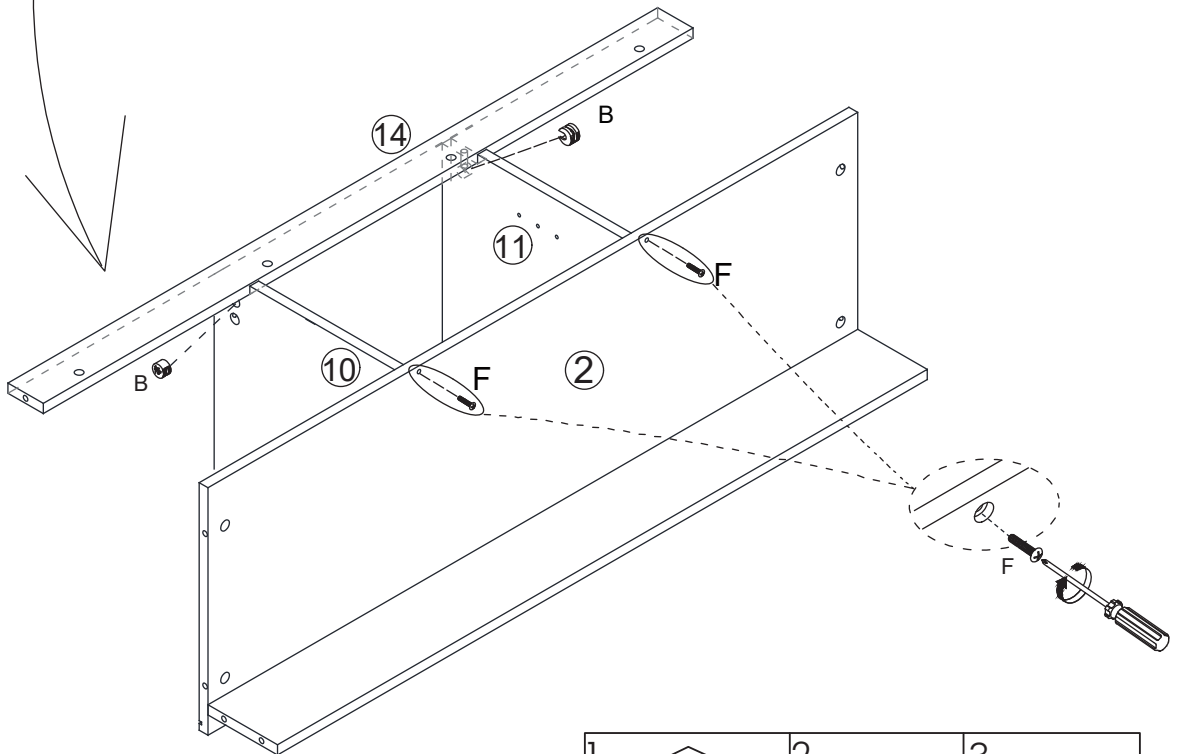
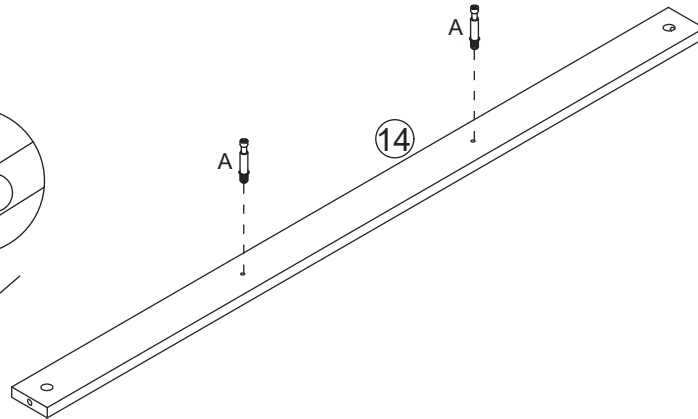
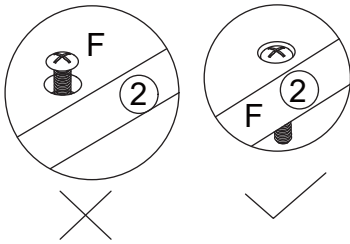
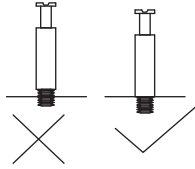
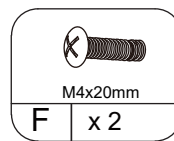
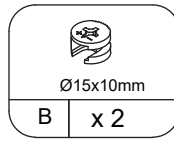
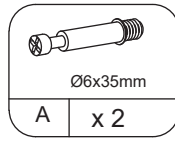
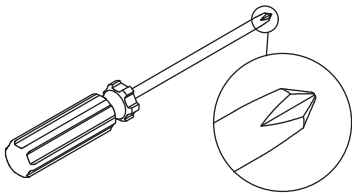
Por favor, apriete los tornillos después de instalar todo.



STEP 7

Please tighten the screws after completing all installation.

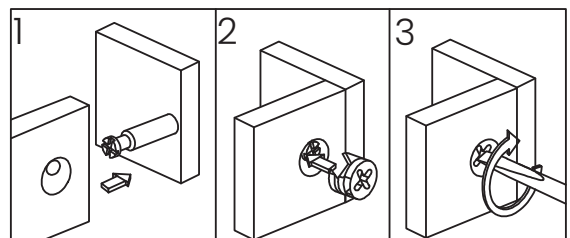
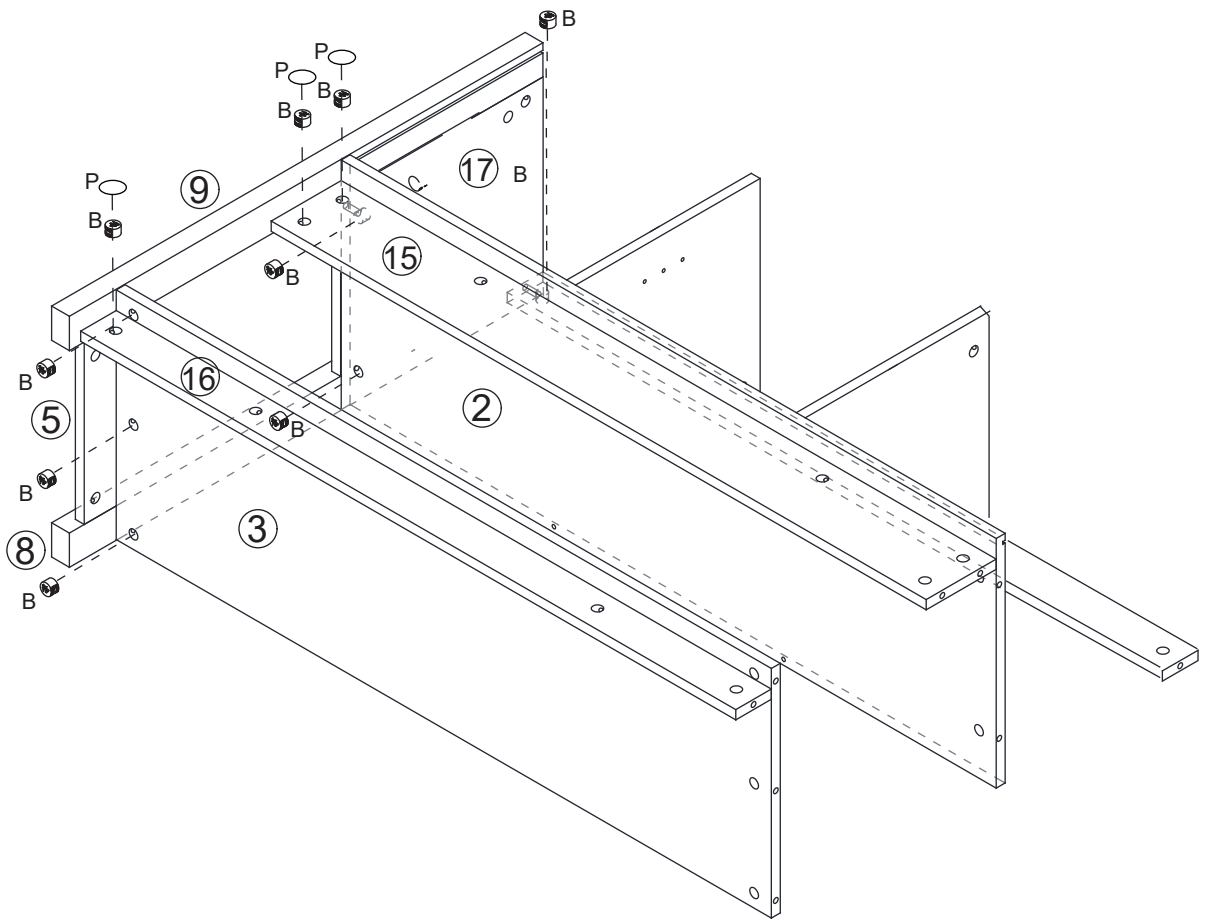
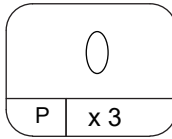
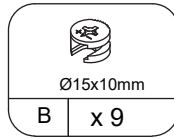
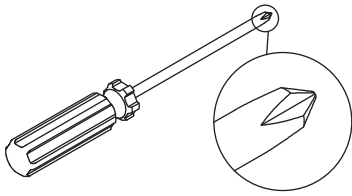
Por favor, apriete los tornillos después de instalar todo.



STEP 8

Please tighten the screws after completing all installation.

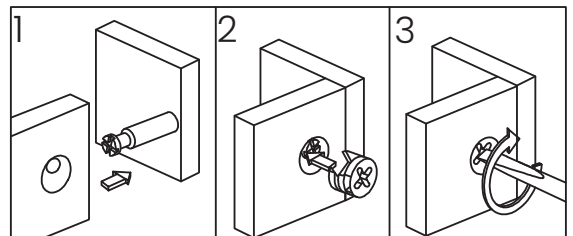
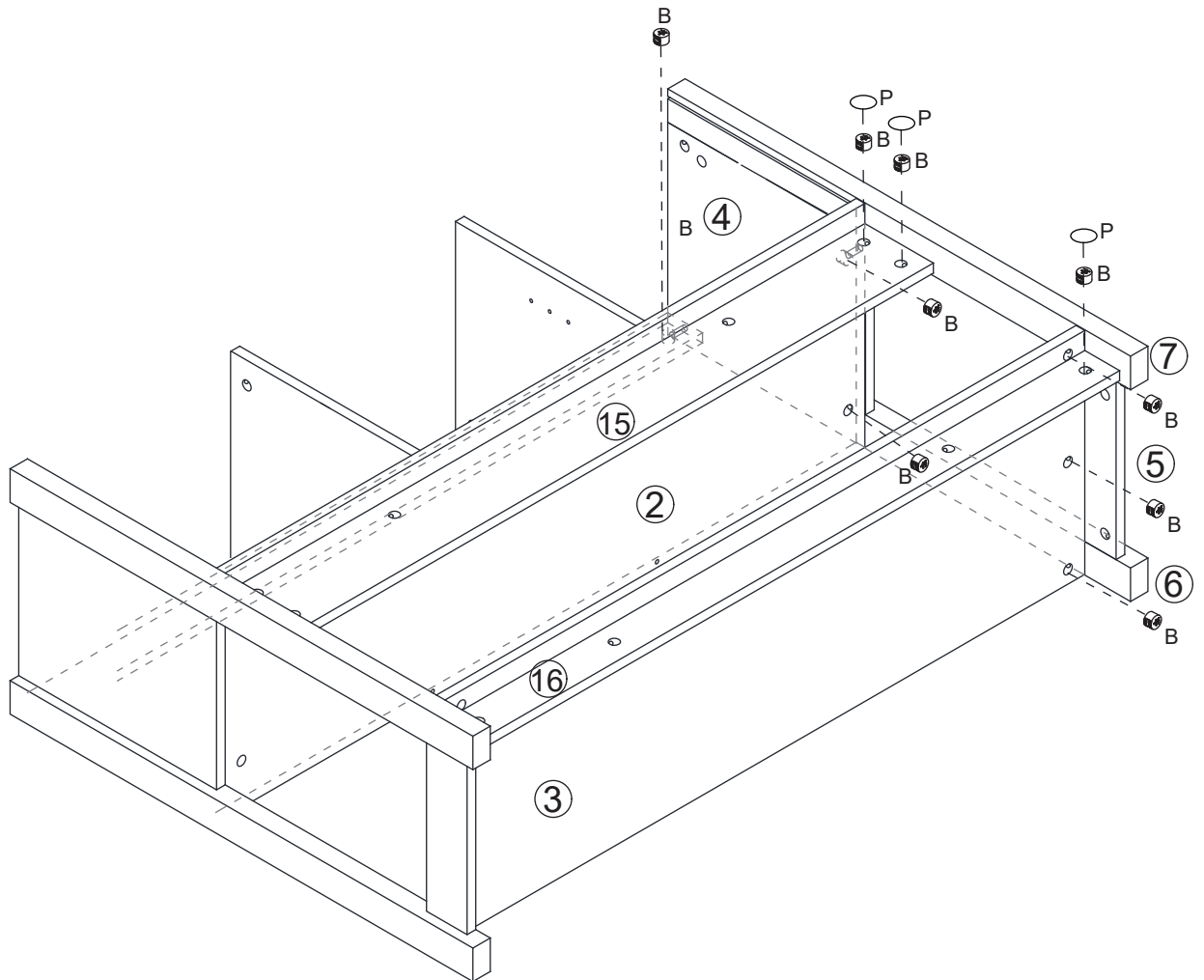
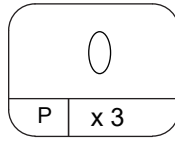
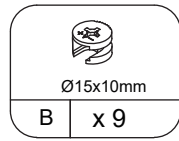
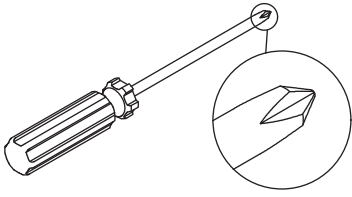
Por favor, apriete los tornillos después de instalar todo.



STEP 9

Please tighten the screws after completing all installation.

Por favor, apriete los tornillos después de instalar todo.

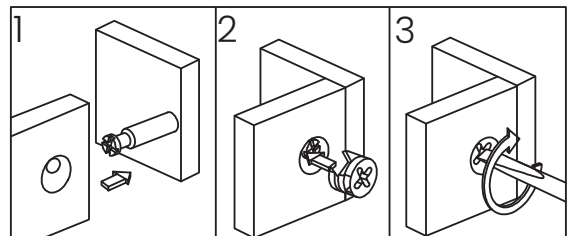
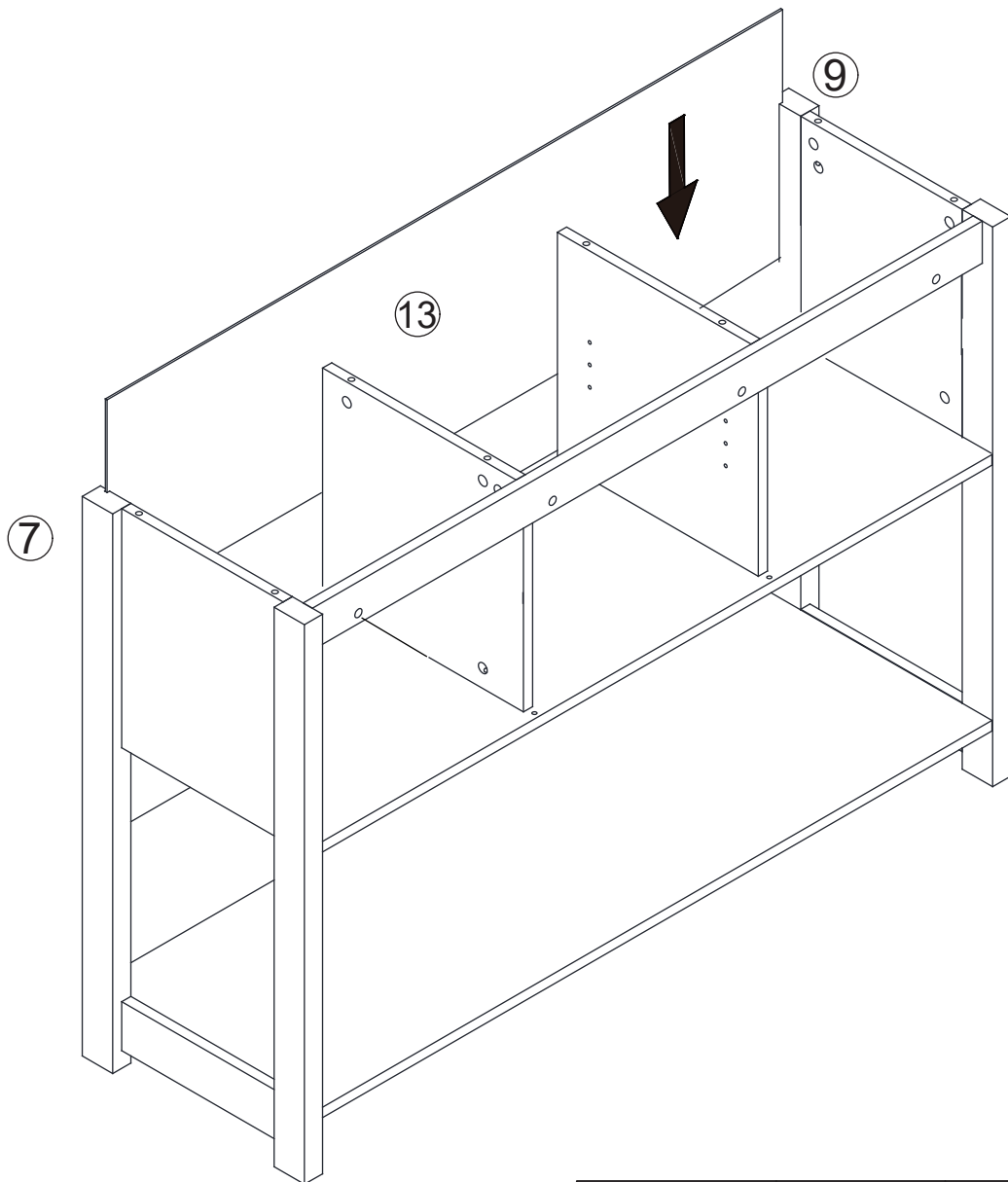


STEP 10

Please tighten the screws after completing all installation.

Por favor, apriete los tornillos después de instalar todo.

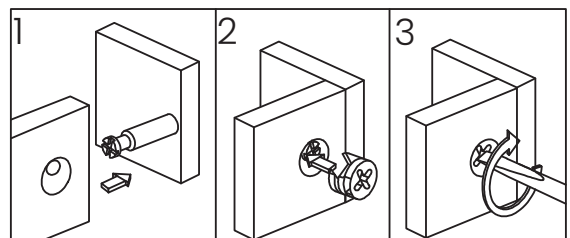
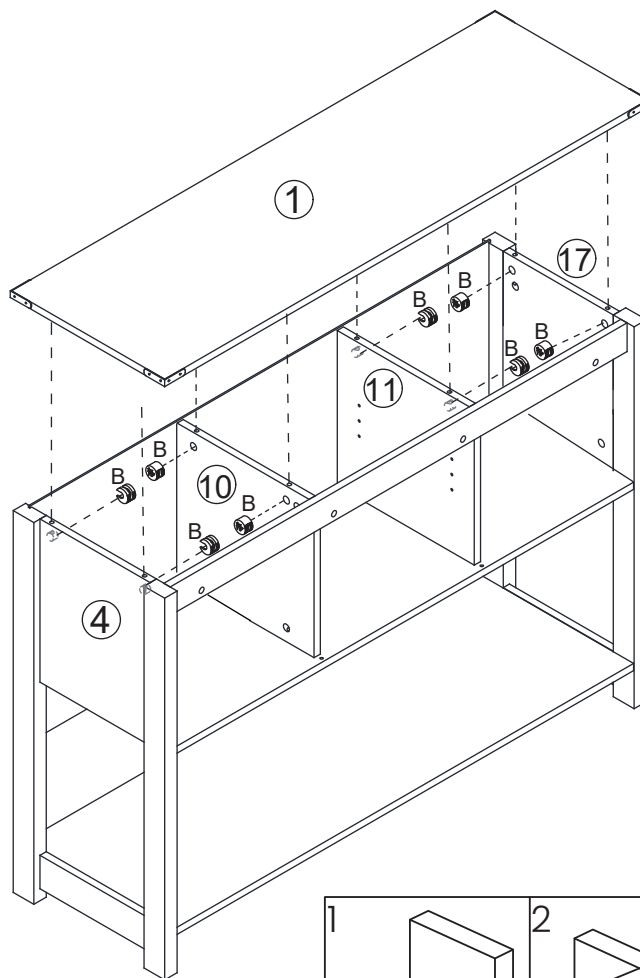
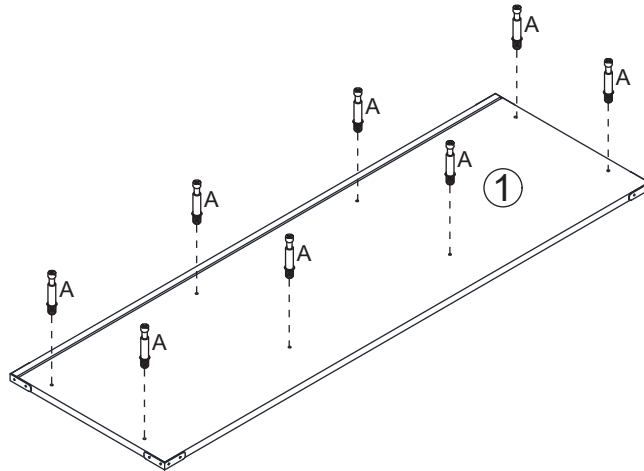
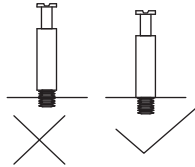
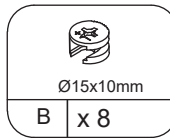
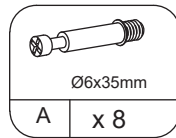
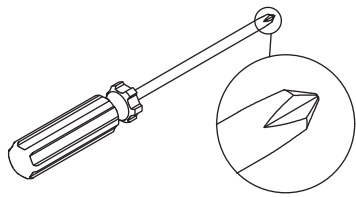
STEP 10



STEP 11

Please tighten the screws after completing all installation.

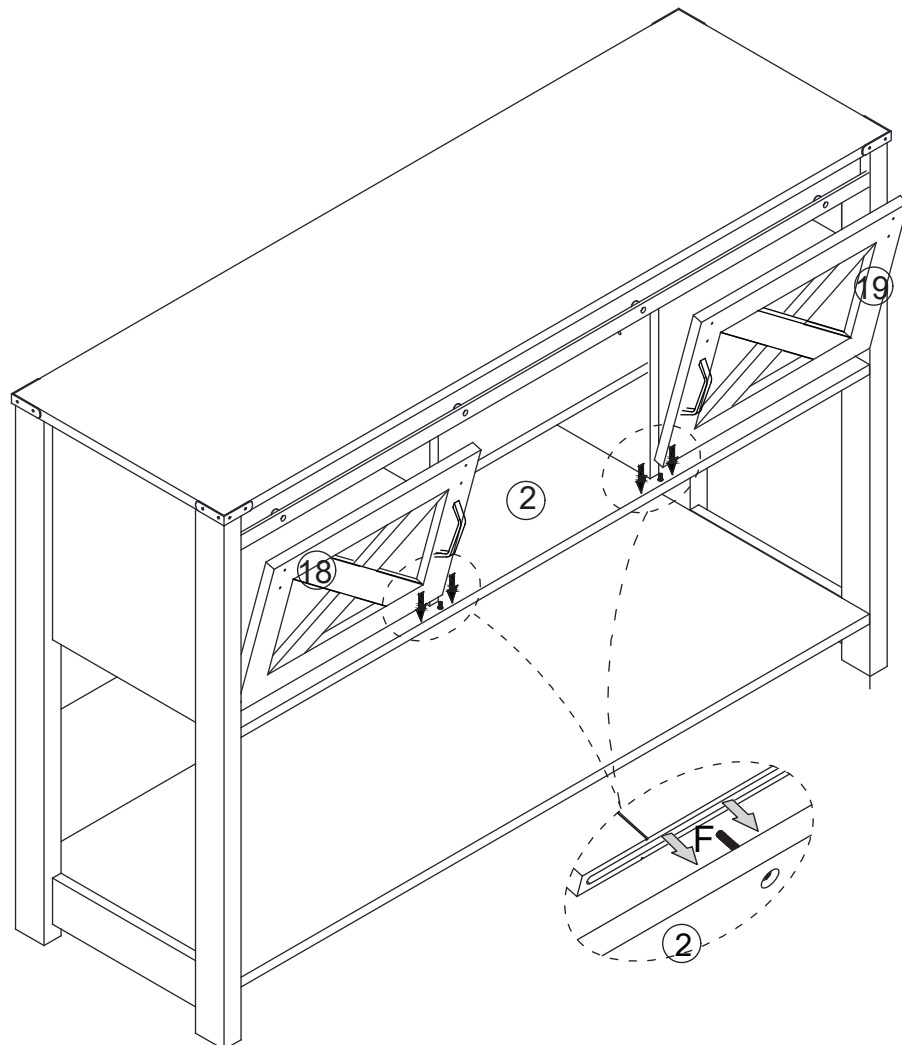
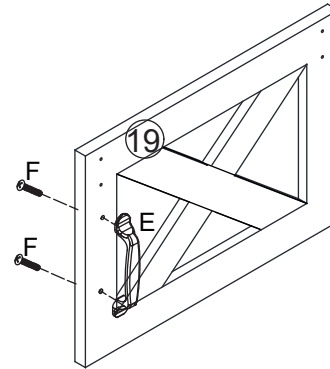
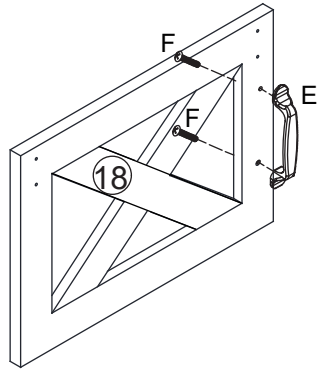
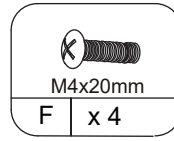
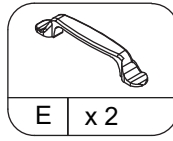
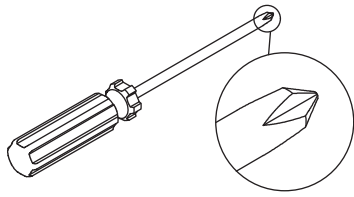
Por favor, apriete los tornillos después de instalar todo.



STEP 13

Please tighten the screws after completing all installation.

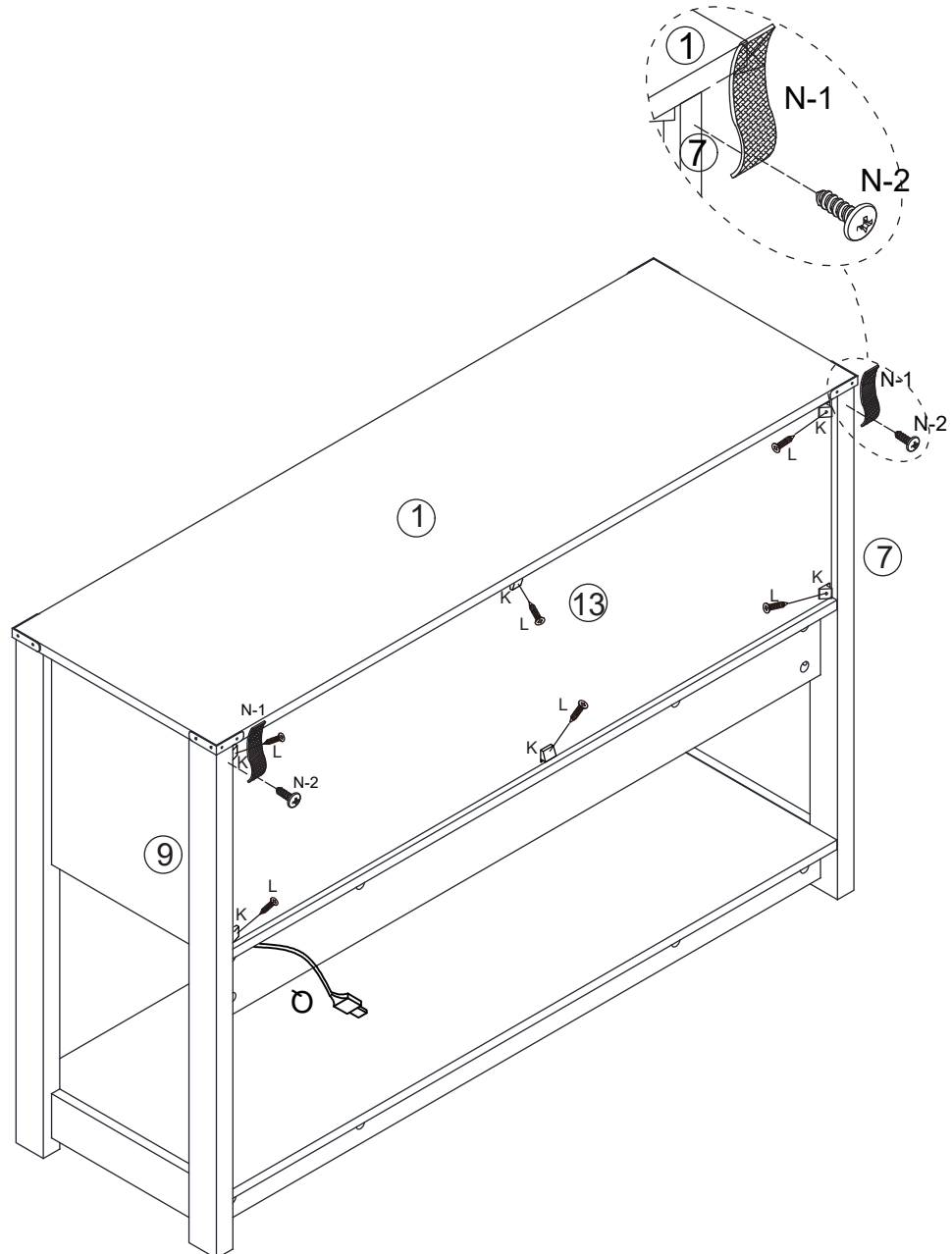
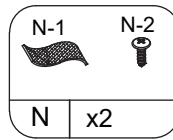
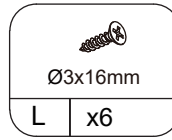
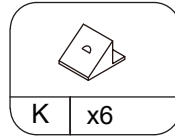
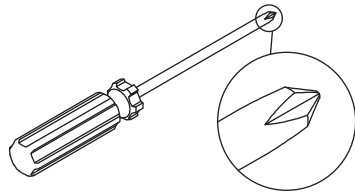
Por favor, apriete los tornillos después de instalar todo.



STEP 15

Please tighten the screws after completing all installation.

Por favor, apriete los tornillos después de instalar todo.



STEP 16

Please tighten the screws after completing all installation.

Por favor, apriete los tornillos después de instalar todo.

