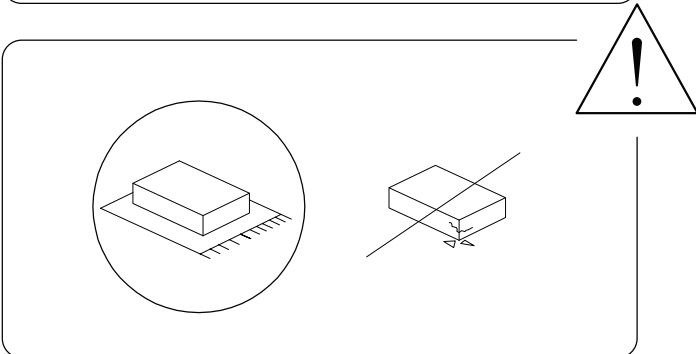
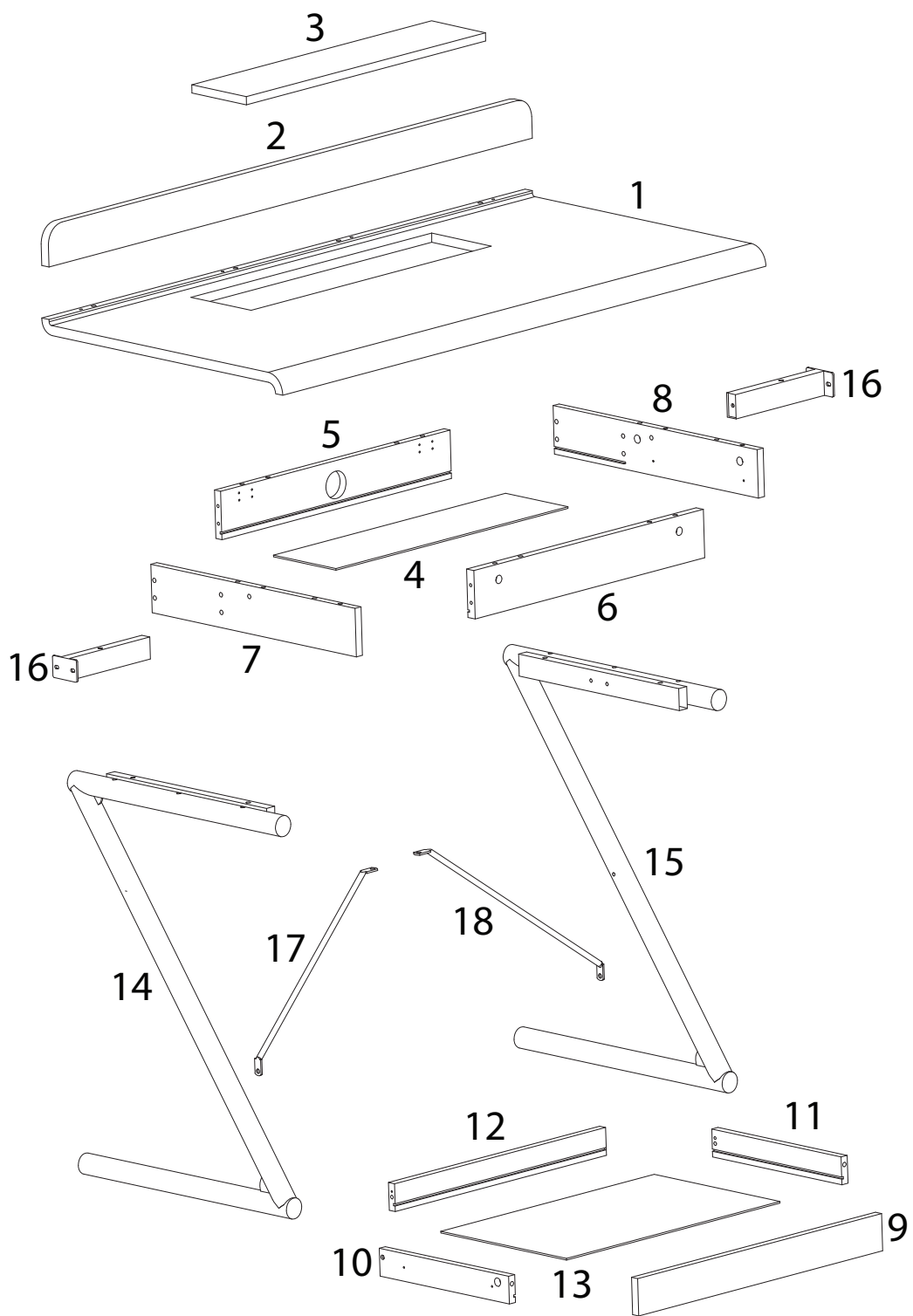
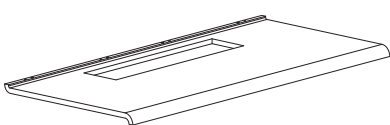
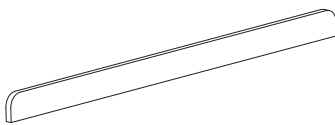
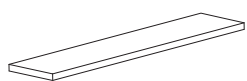


60'

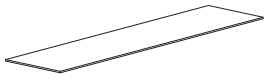


2



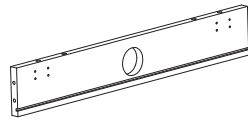
<p style="text-align: center;">1</p>  <p style="text-align: center;">x 1</p>	<p style="text-align: center;">2</p>  <p style="text-align: center;">x 1</p>	<p style="text-align: center;">3</p>  <p style="text-align: center;">x 1</p>
---	---	---

4



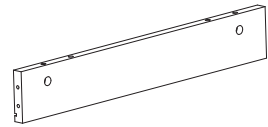
x 1

5



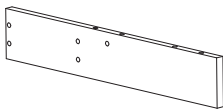
x 1

6



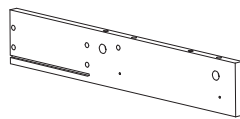
x 1

7



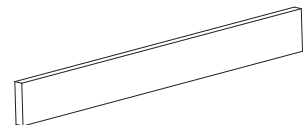
x 1

8



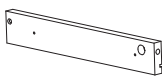
x 1

9



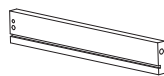
x 1

10



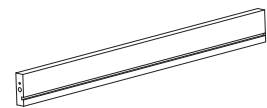
x 1

11



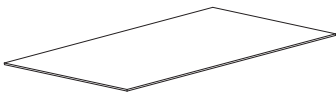
x 1

12



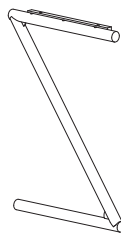
x 1

13



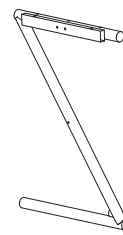
x 1

14



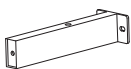
x 1

15



x 1

16



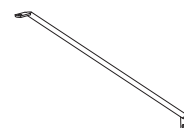
x 2

17

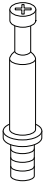
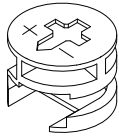
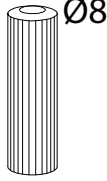
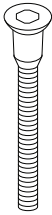
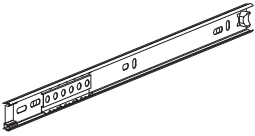
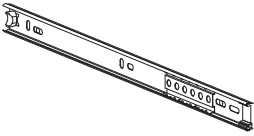
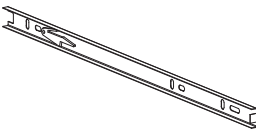
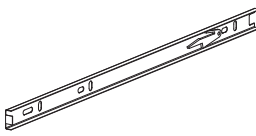
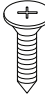
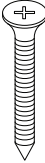

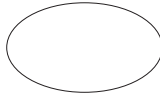

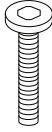
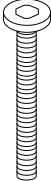
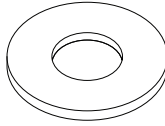
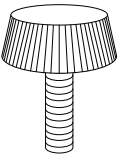
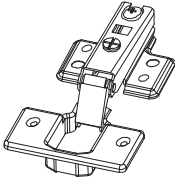
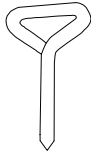



x 1

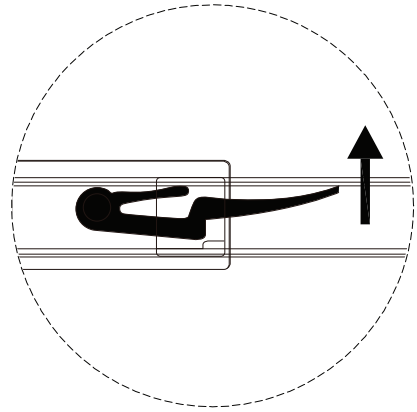
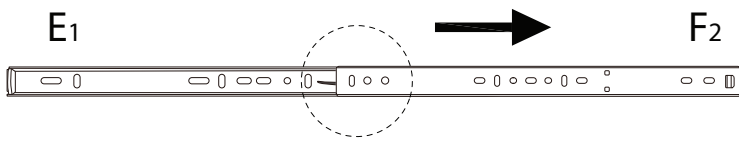
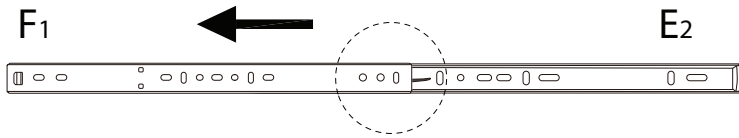
18



x 1

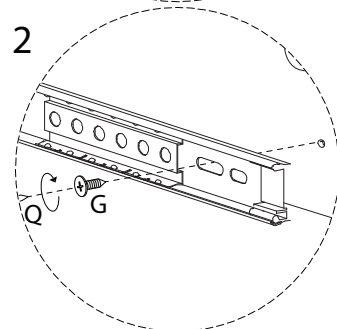
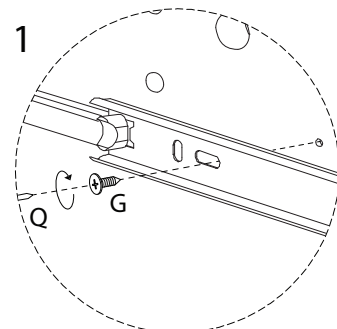
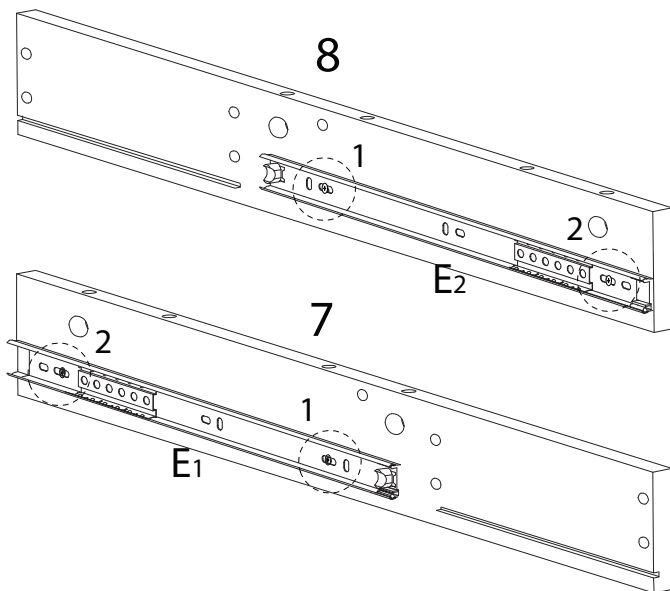
<p>A</p>  <p>x 14</p>	<p>B</p>  <p>x 14</p>	<p>C</p>  <p>Ø8</p> <p>x 12</p>	<p>D</p>  <p>M7 x 40</p> <p>x 8</p>
<p>E1</p>  <p>x 1</p>	<p>E2</p>  <p>x 1</p>	<p>F1</p>  <p>x 1</p>	<p>F2</p>  <p>x 1</p>
<p>G</p>  <p>M3.5 x 14</p> <p>x 20</p>	<p>H</p>  <p>M4 x 35</p> <p>x 2</p>	<p>I</p>  <p>x 1</p>	<p>J</p>  <p>x 8</p>
<p>K</p>  <p>M6 x 15</p> <p>x 8</p>	<p>L</p>  <p>M6 x 30</p> <p>x 2</p>	<p>M</p>  <p>M6 x 50</p> <p>x 12</p>	<p>N</p>  <p>x 18</p>
<p>O</p>  <p>x 4</p>	<p>P</p>  <p>x 2</p>	<p>Q</p>  <p>x 1</p>	<p>R</p>  <p>Ø6</p> <p>x 2</p>

!

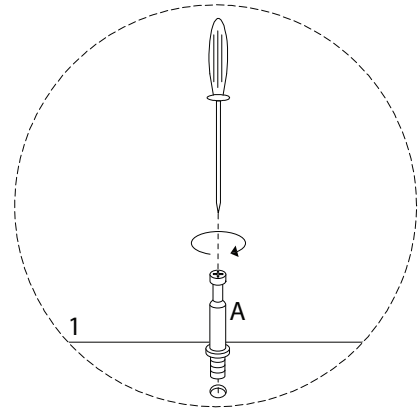
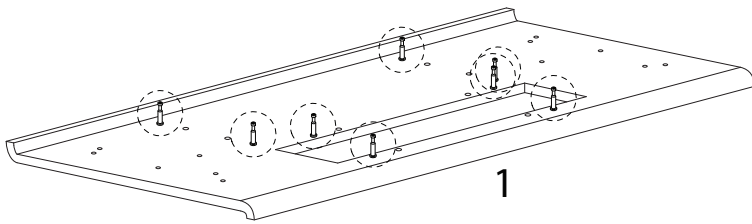
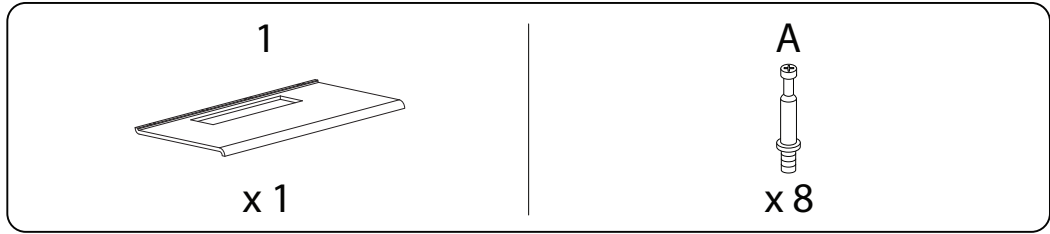


1

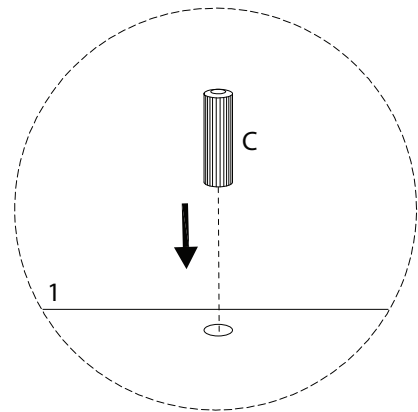
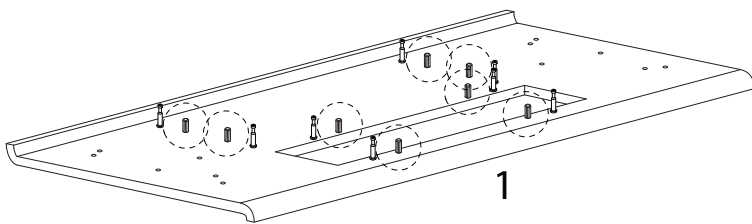
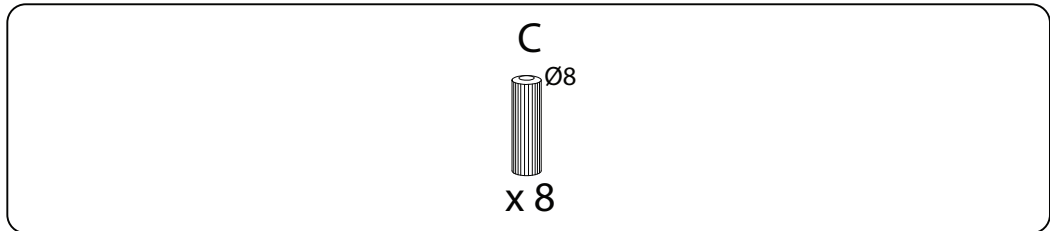
7	8	E1	E2	G	Q
x 1	x 1	x 1	x 1	x 4	x 1



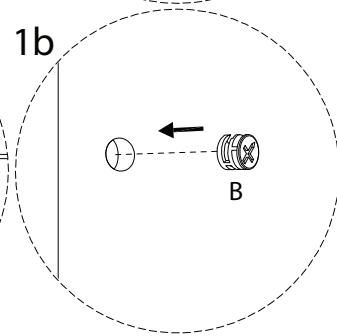
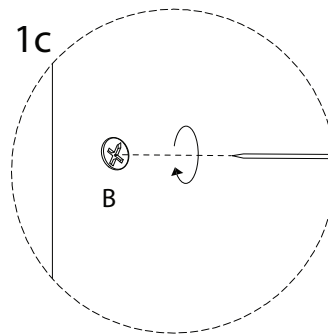
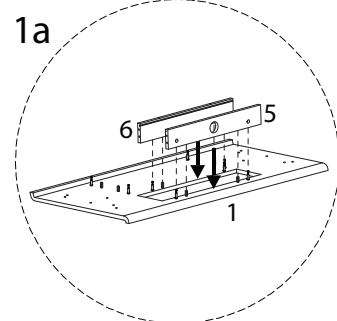
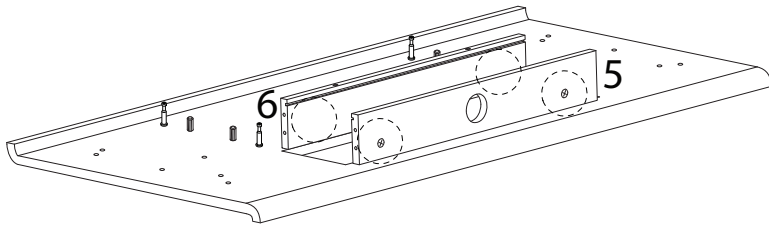
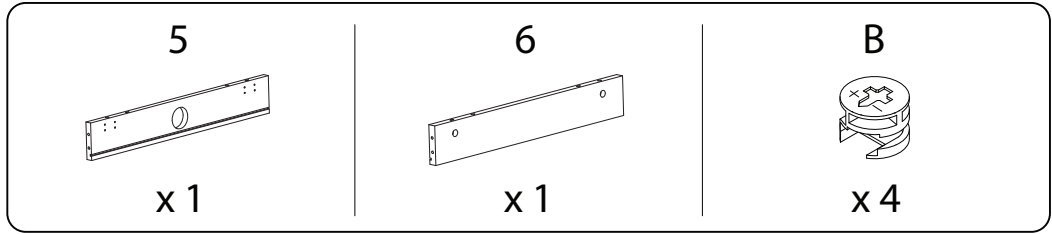
1



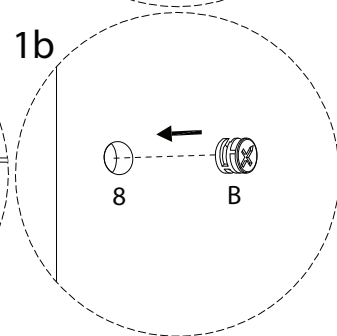
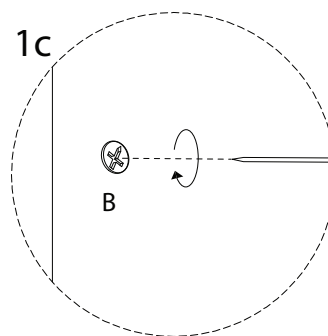
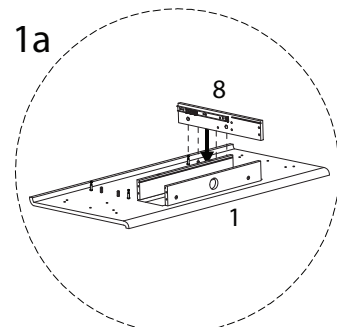
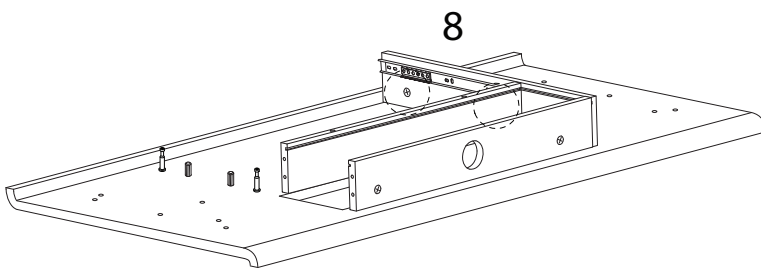
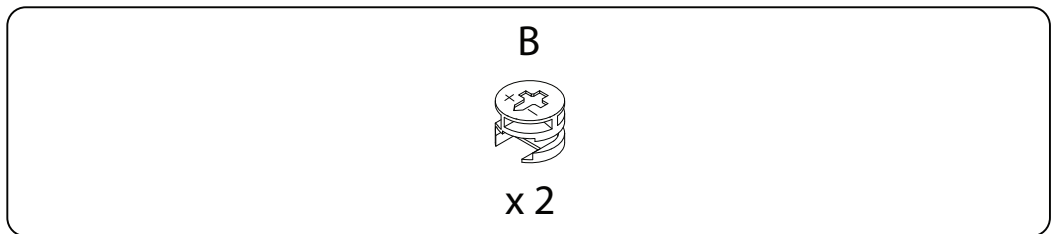
2



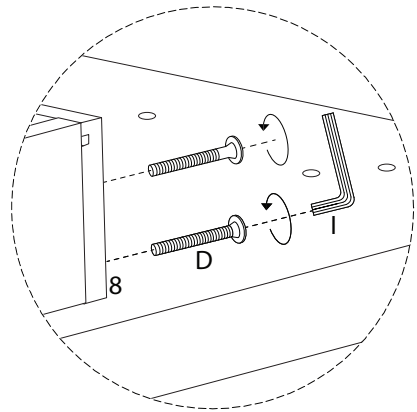
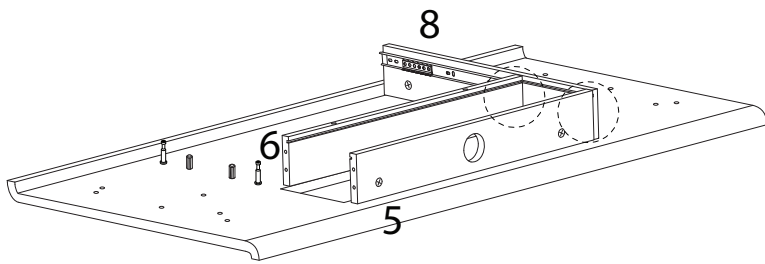
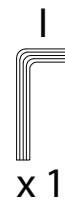
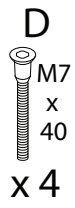
3



4



5

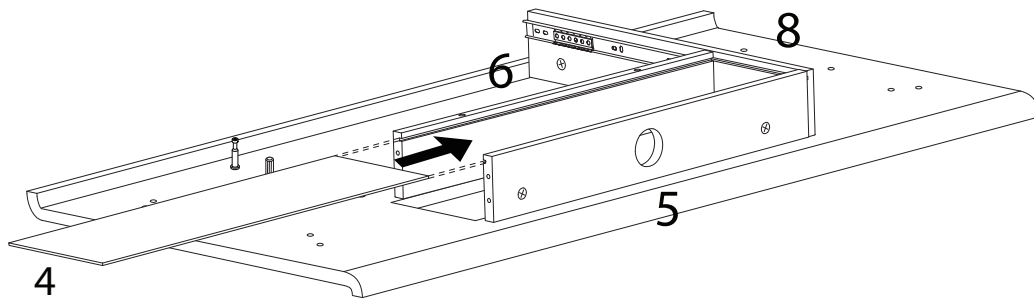


6

4



x 1

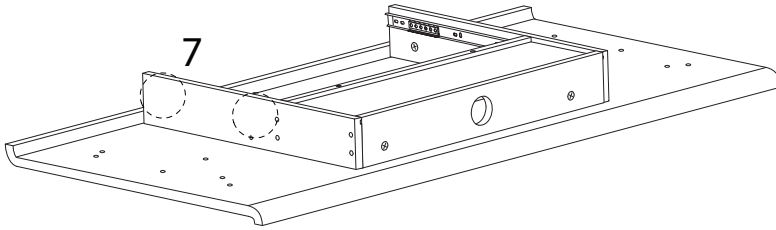


7

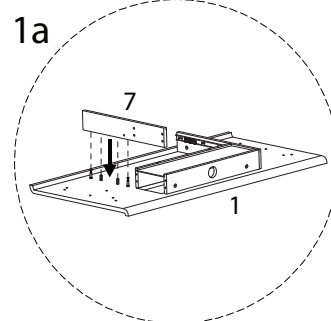
B



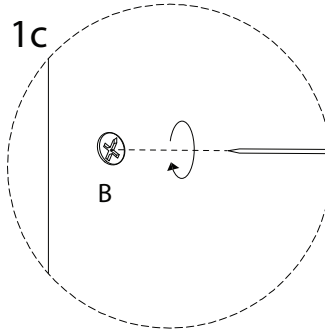
x 2



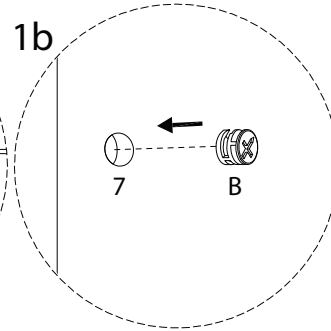
1a



1c

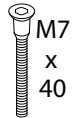


1b



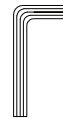
8

D

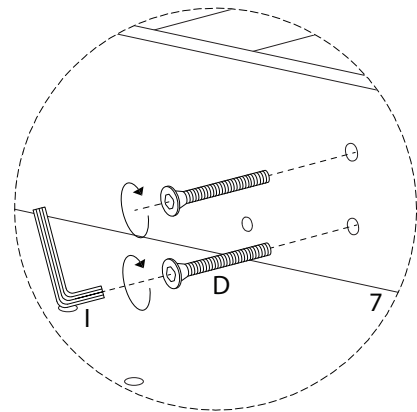
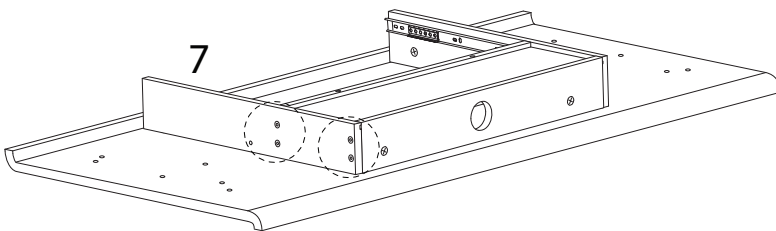


x 4

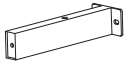
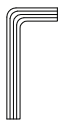

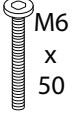
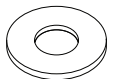
I

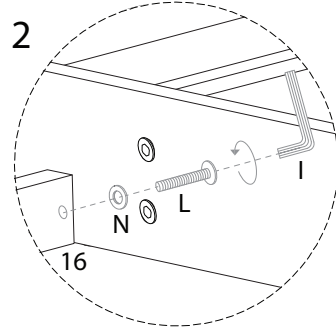
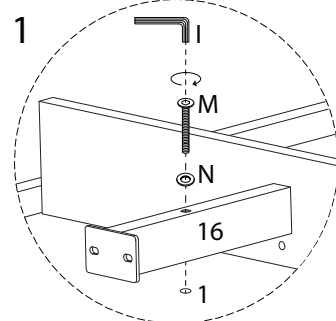
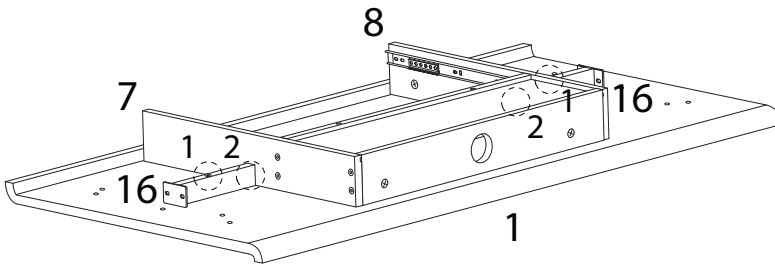


x 1




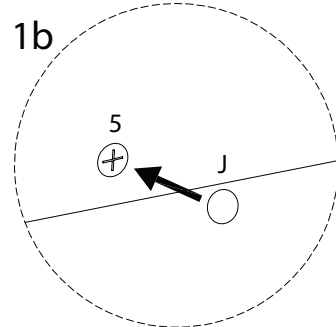
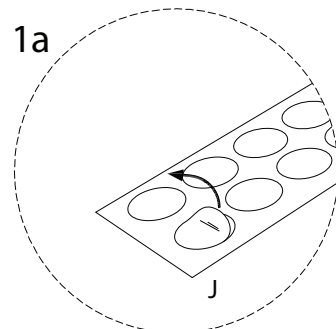
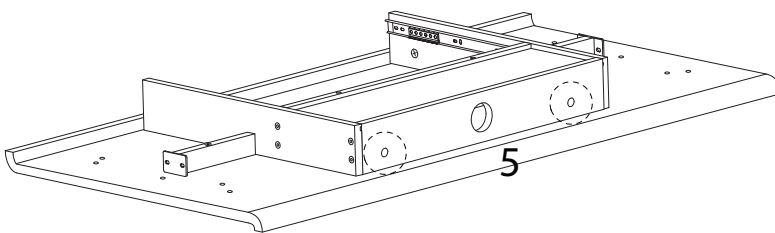
9

<p>16</p>  <p>x 2</p>	<p>I</p>  <p>x 1</p>	<p>L</p>  <p>x 2</p>	<p>M</p>  <p>x 2</p>	<p>N</p>  <p>x 4</p>
--	---	---	---	---



10

<p>J</p>  <p>x 2</p>



11

14



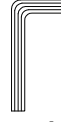
x 1

15



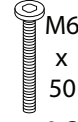
x 1

I



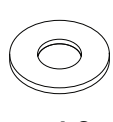
x 1

M

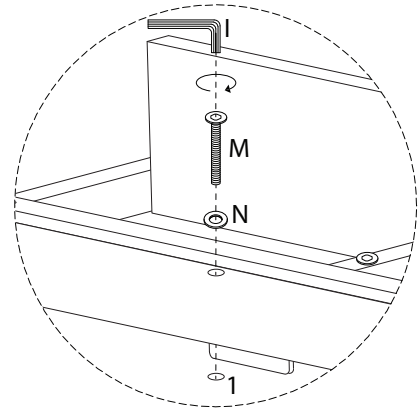
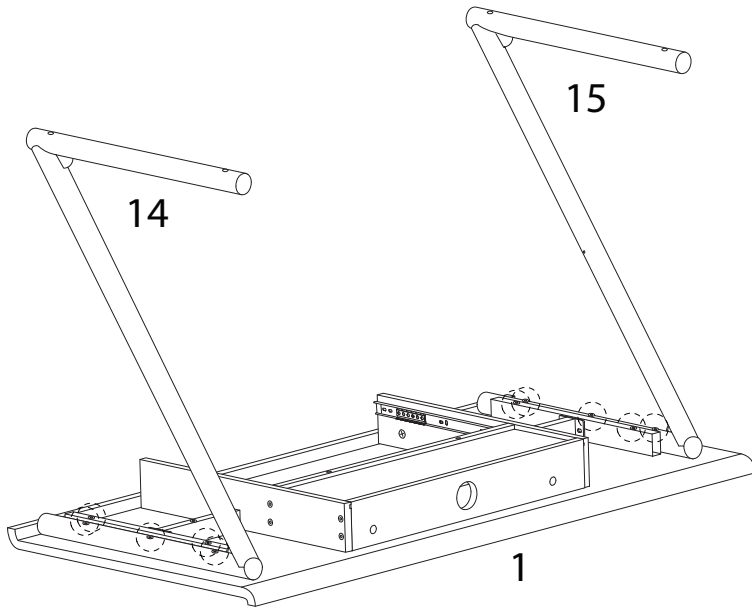


x 10

N

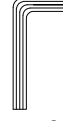


x 10



12

I



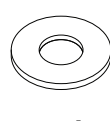
x 1

K

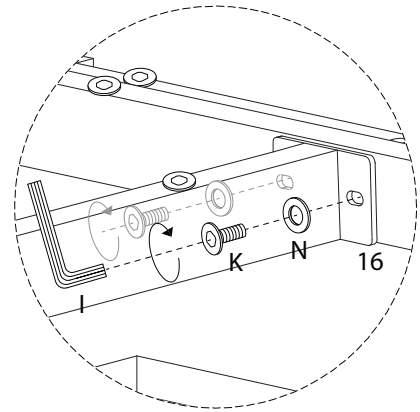
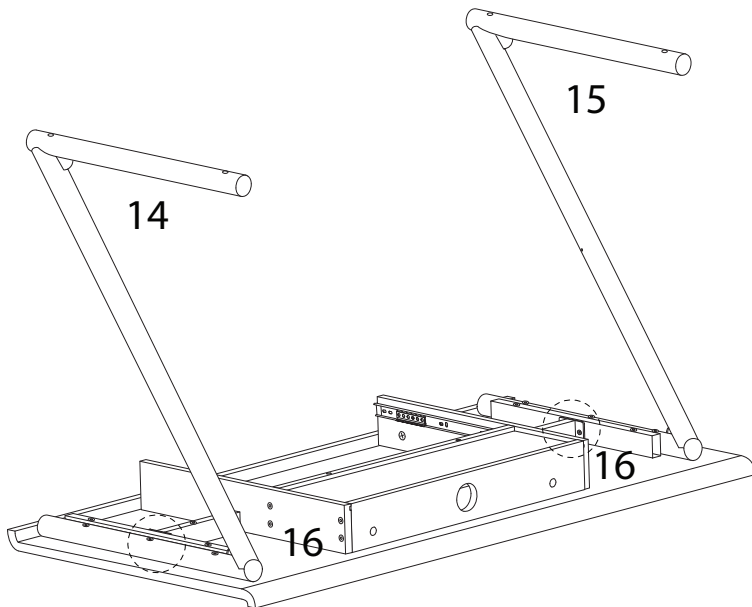


x 4

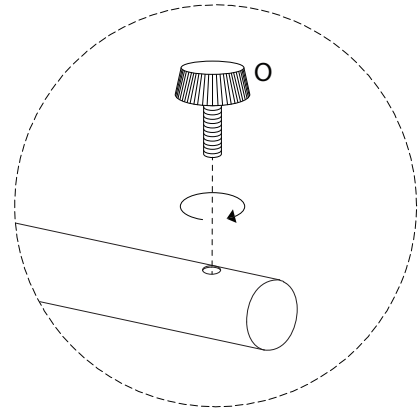
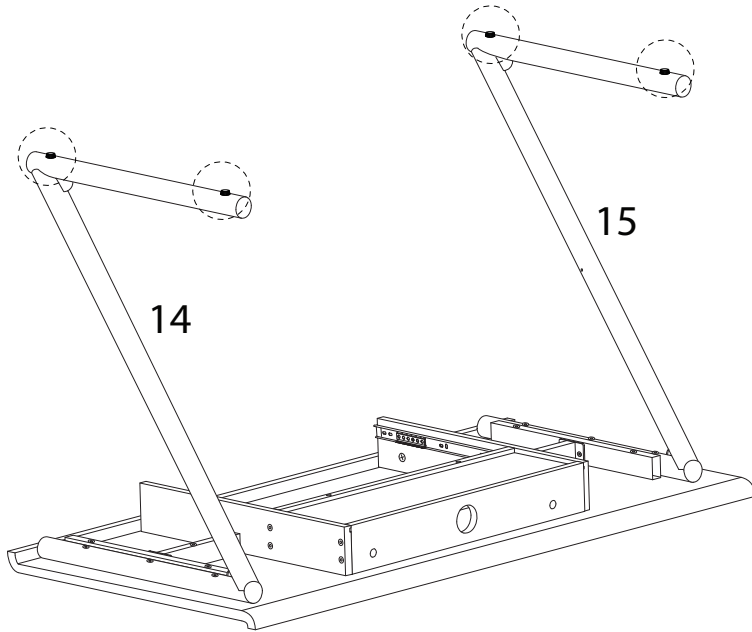
N



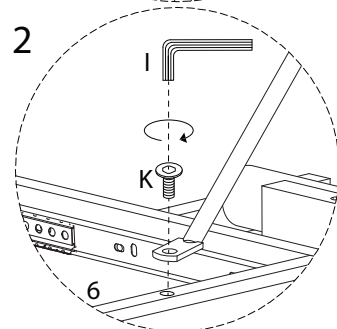
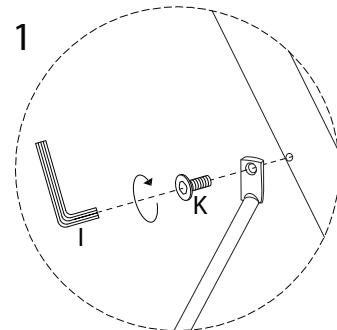
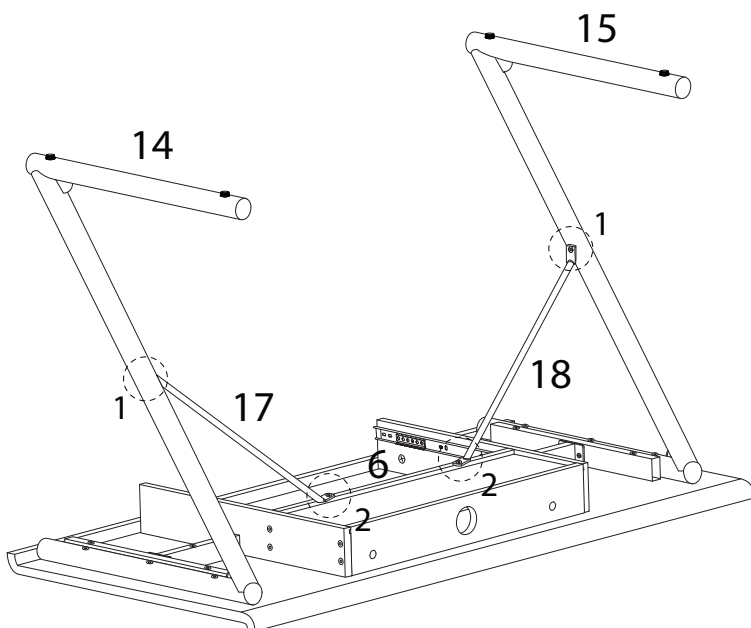
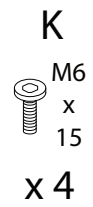
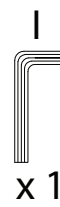
x 4



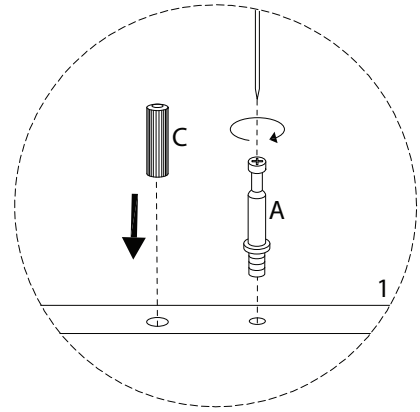
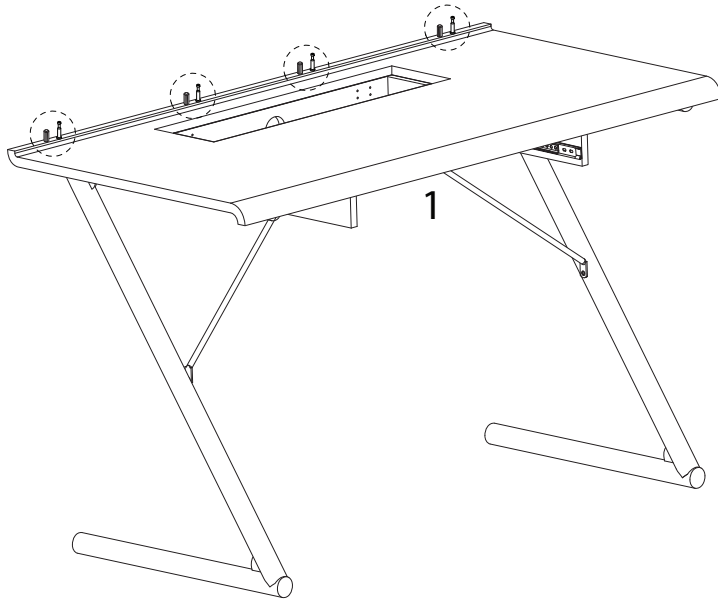
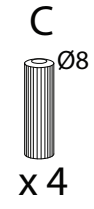
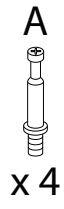
13



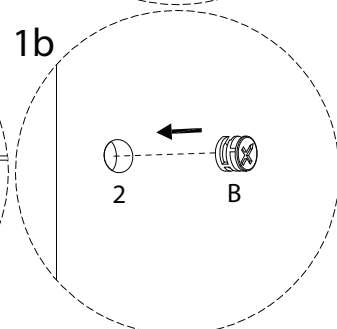
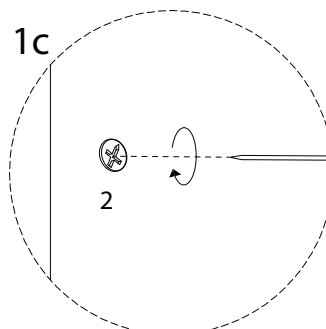
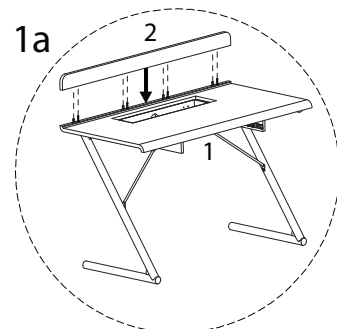
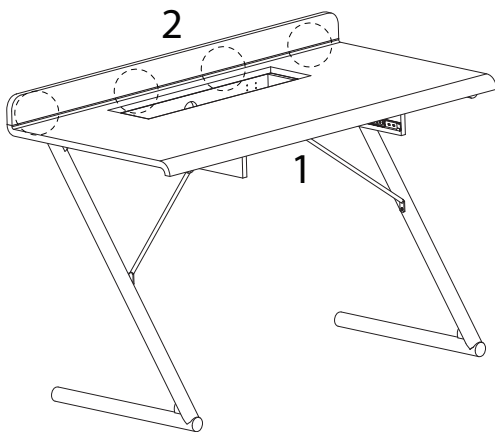
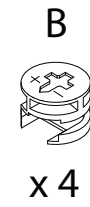
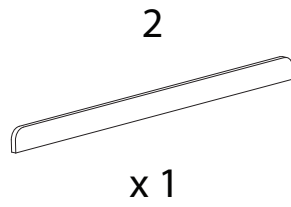
14



15

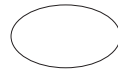


16

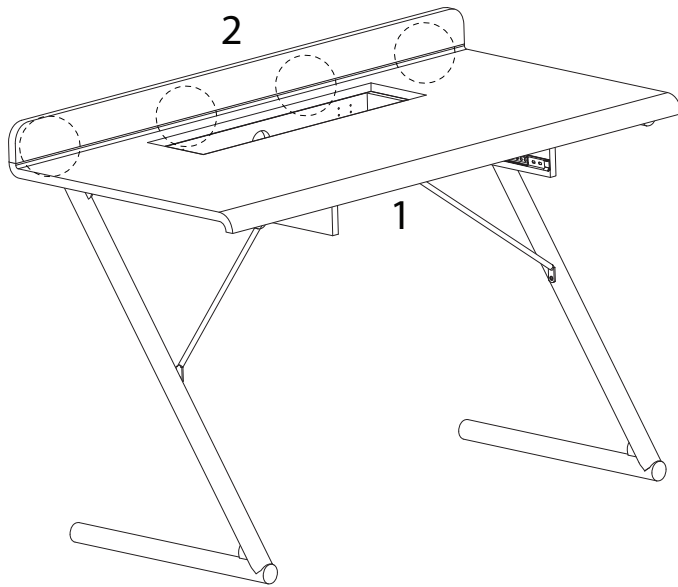


17

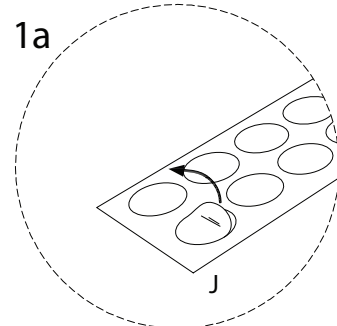
J



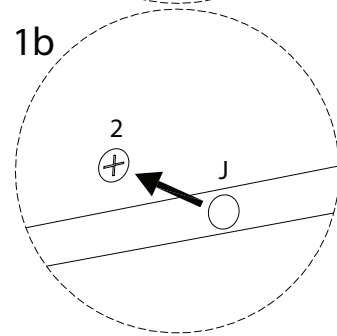
x 4



1a



1b



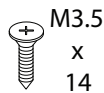
18

3



x 1

G



x 4

P

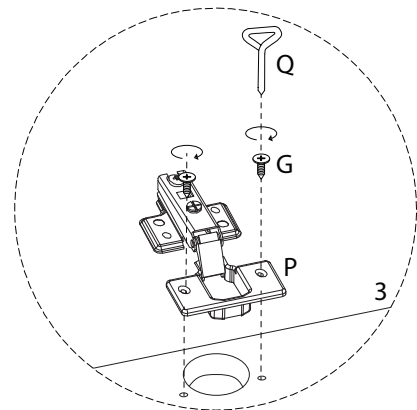
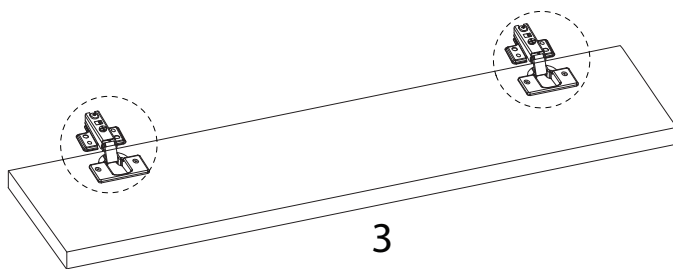


x 2

Q

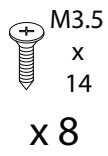


x 1

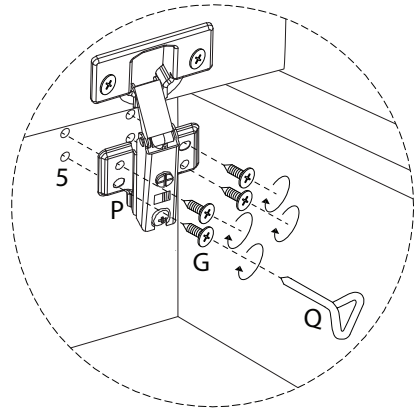
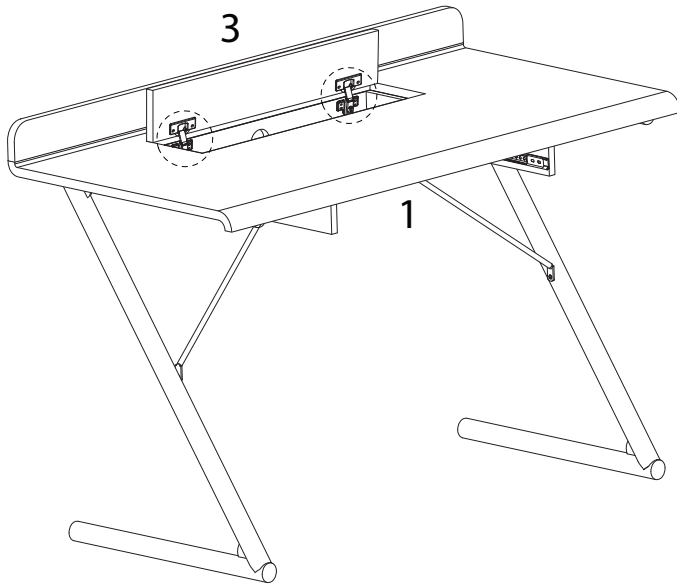


19

G

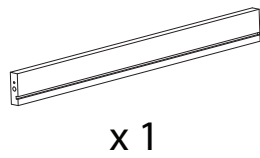


Q

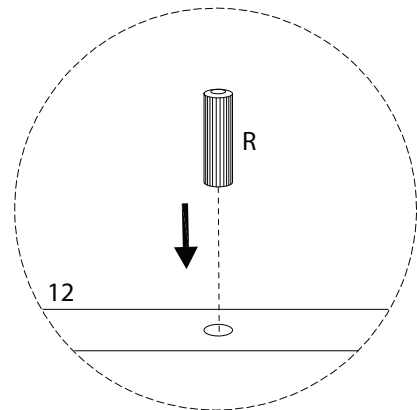
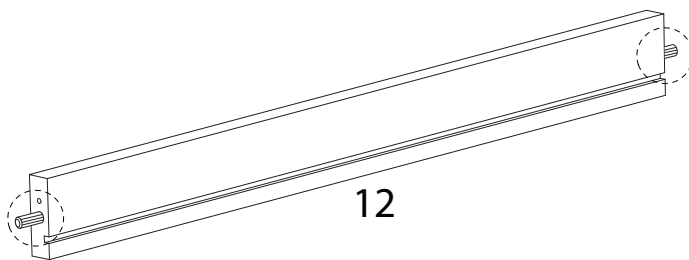
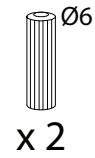


20

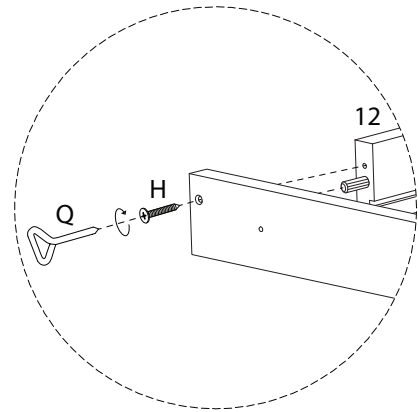
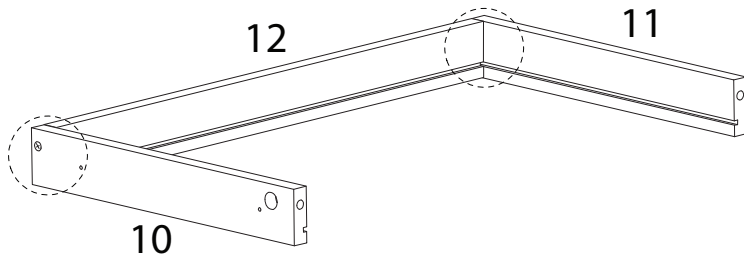
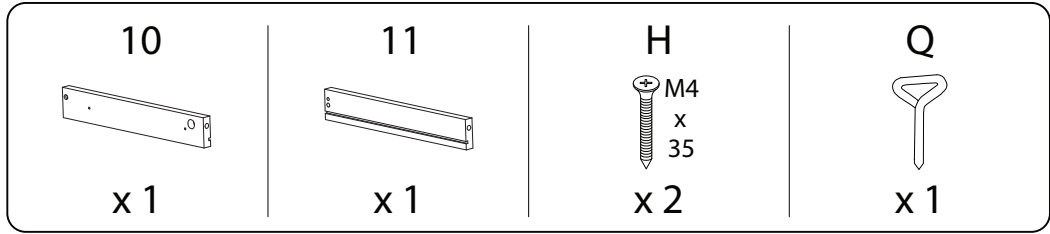
12



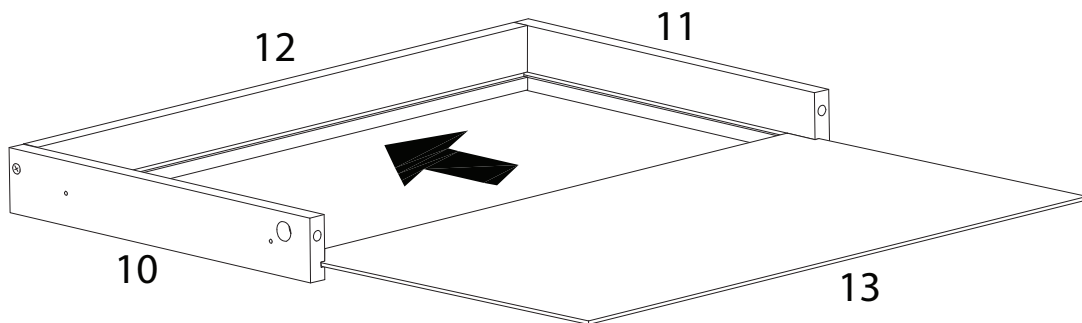
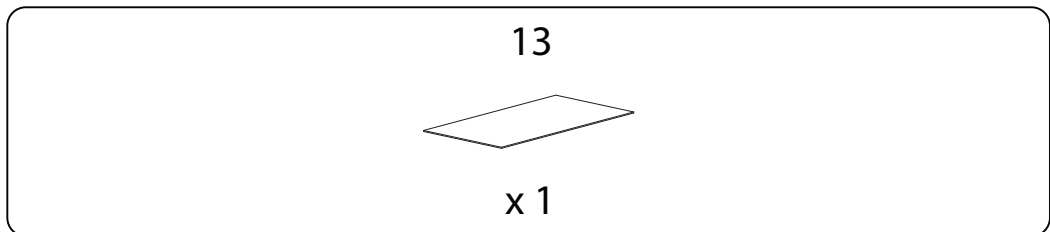
R



21

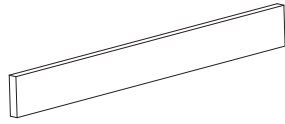


22



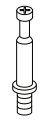
23

9

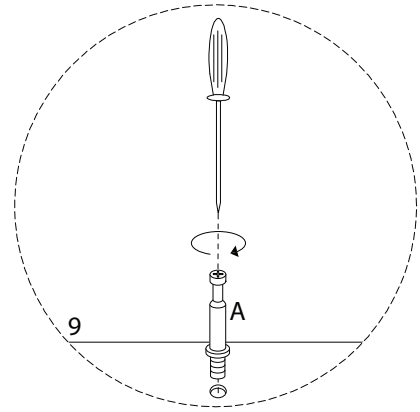
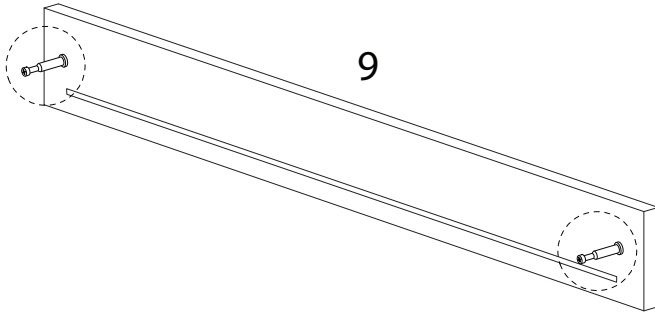


x 1

A



x 2

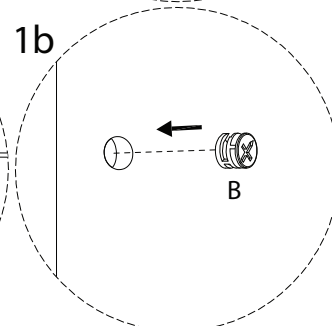
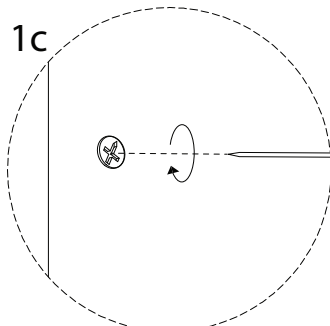
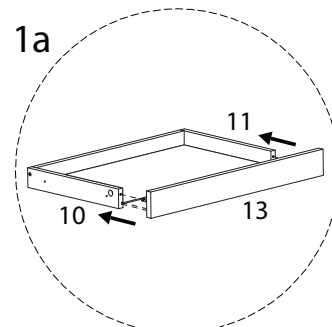
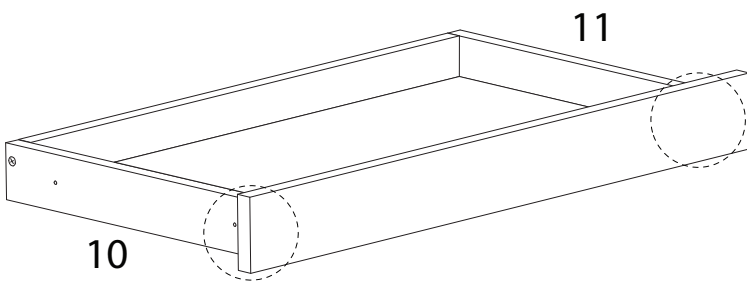


24

B

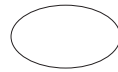


x 2

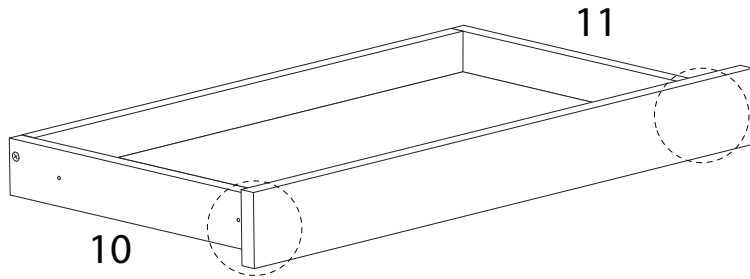


25

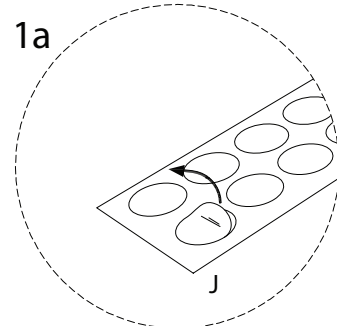
J



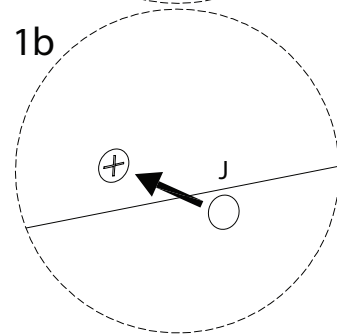
x2



1a

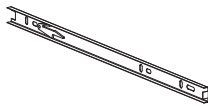


1b



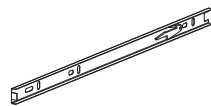
26

F1



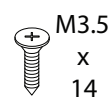
x 1

F2



x 1

G

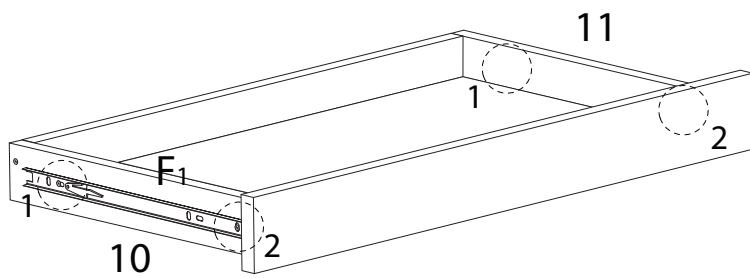


x 4

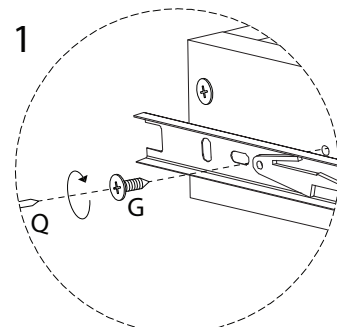
Q



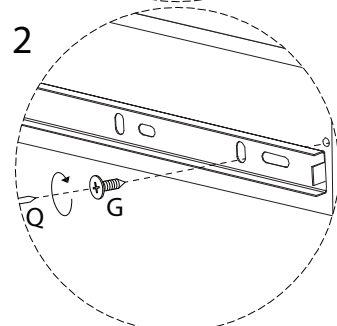
x 1



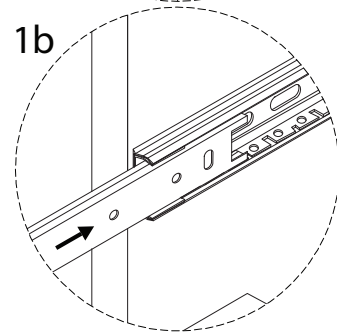
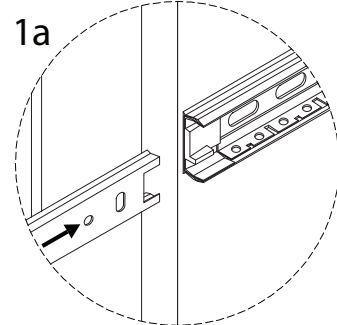
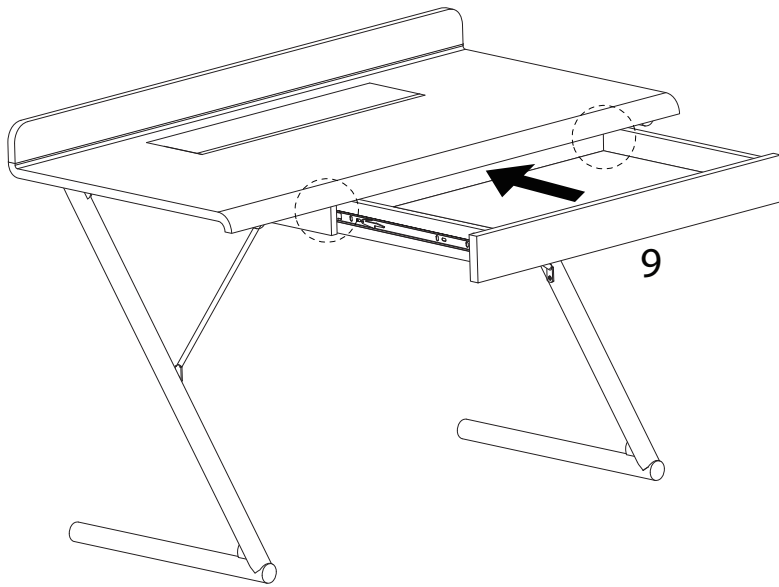
1



2



27



!

