

D Montageanleitung

FR Notice de montage

NL Handleiding voor de montage

CZ Montážní návod

HU Szerelési útmutató

TR Montaj talimatı

GB Assembly Instructions

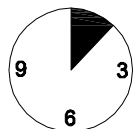
IT Istruzioni di montaggio

PL Instrukcja montażu

SK Návod na montáž

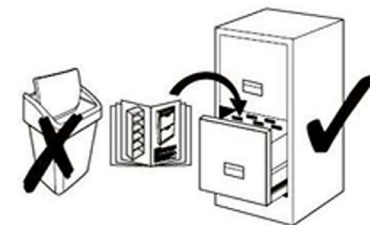
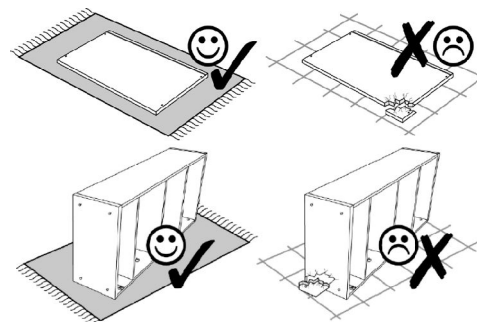
RO Instrucțiuni de montaj

RU Инструкции по монтажу

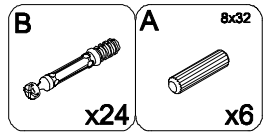
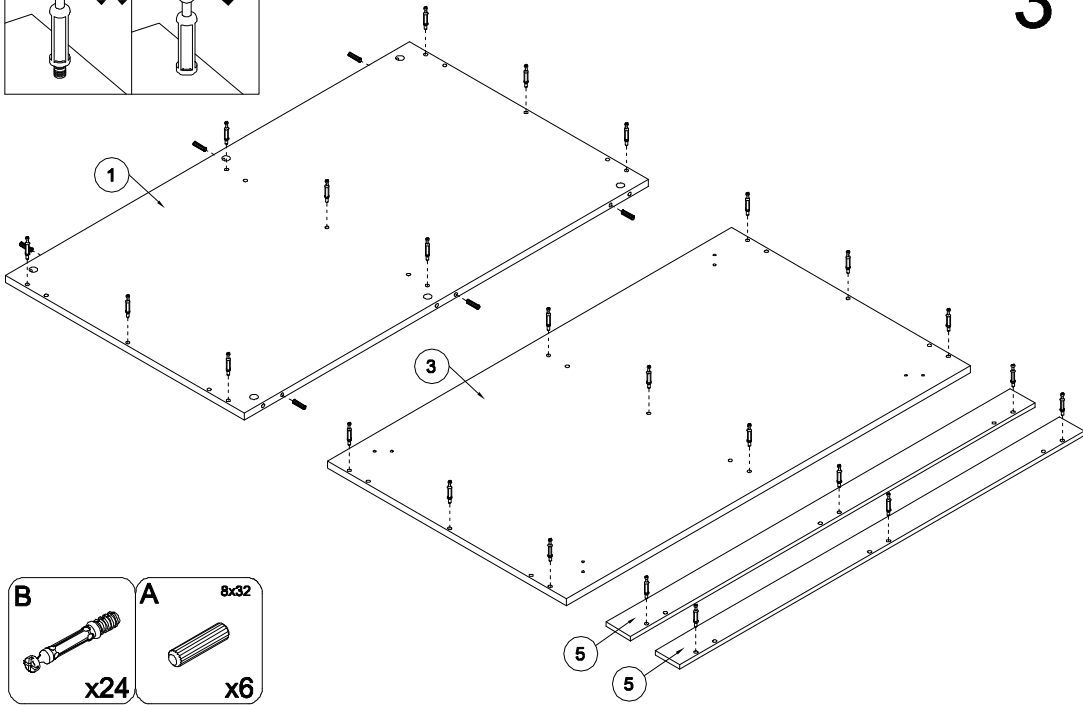
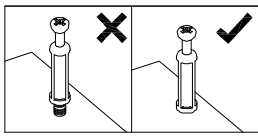


20 min.

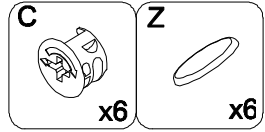
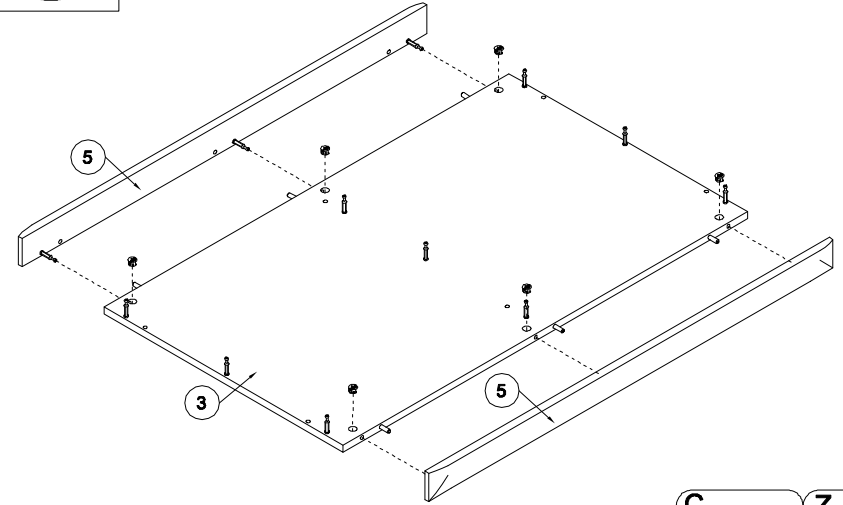
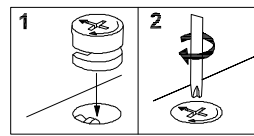
1



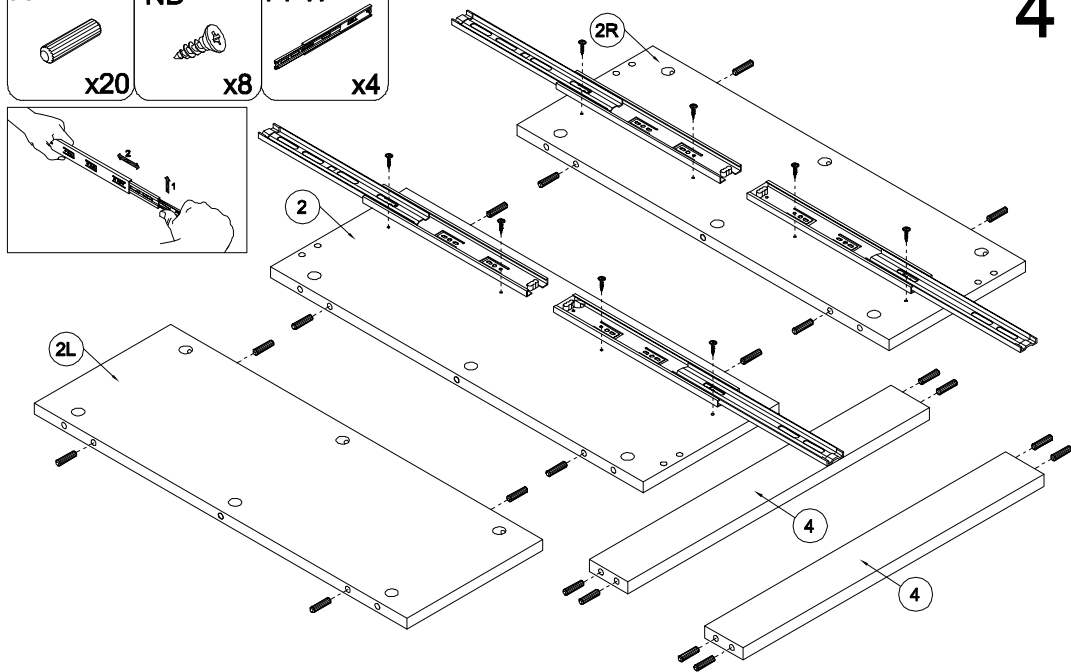
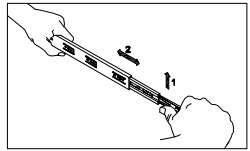
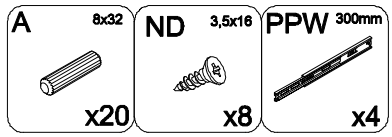
2



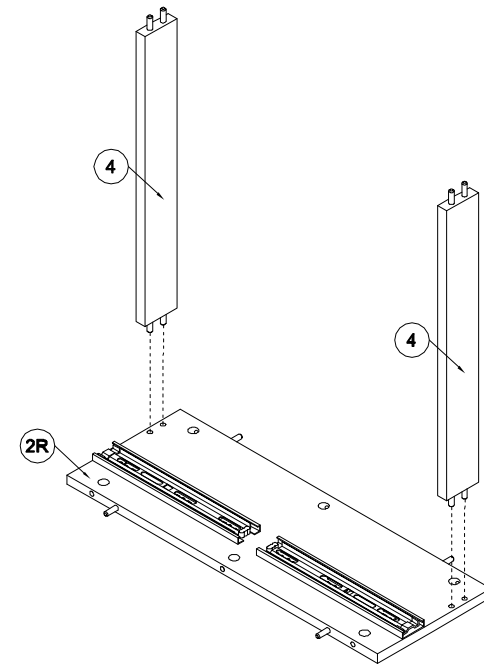
3



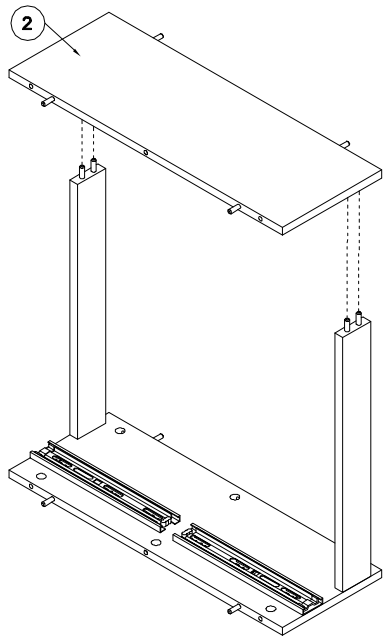
5



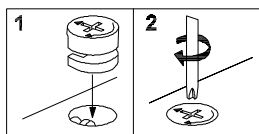
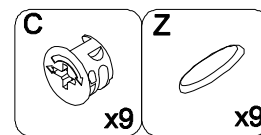
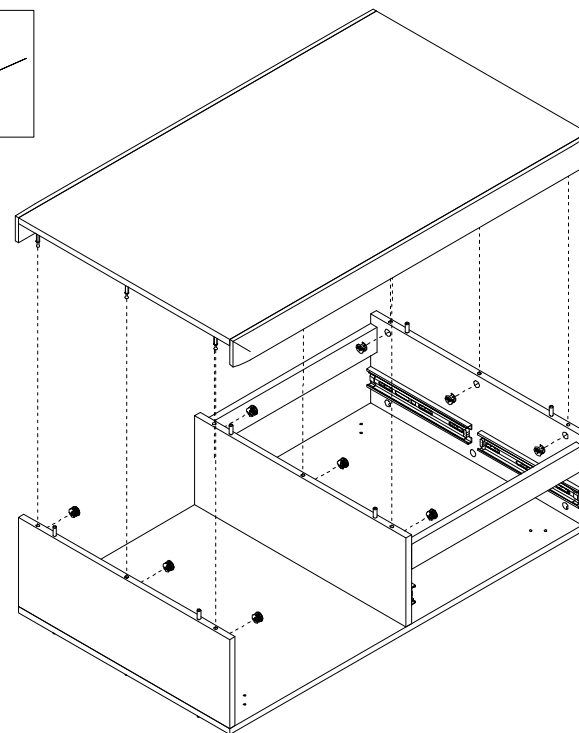
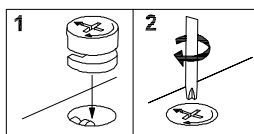
4



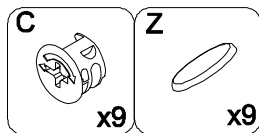
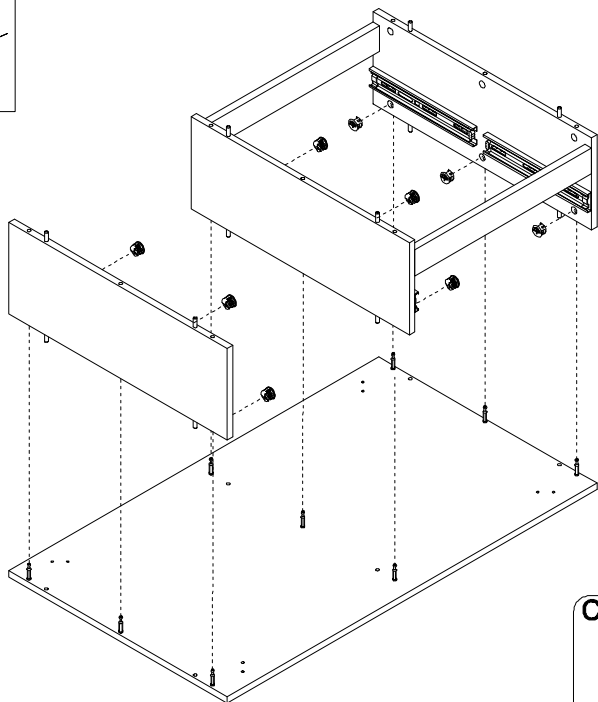
6



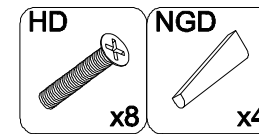
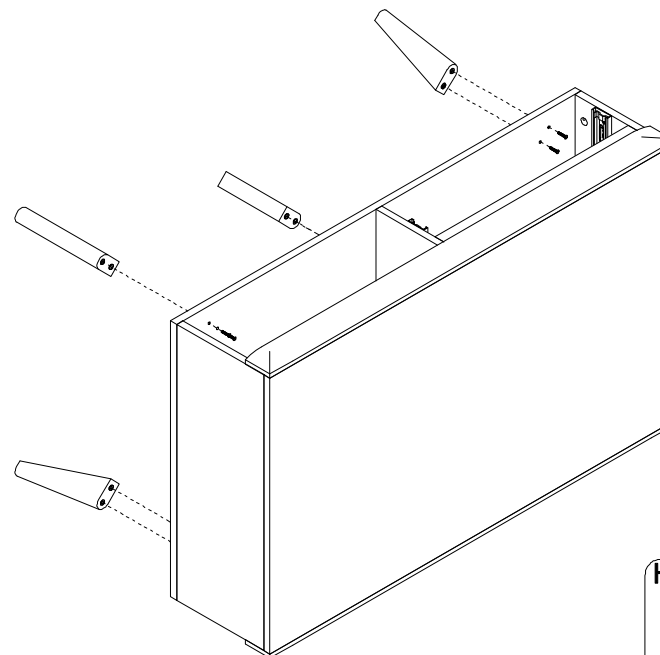
7



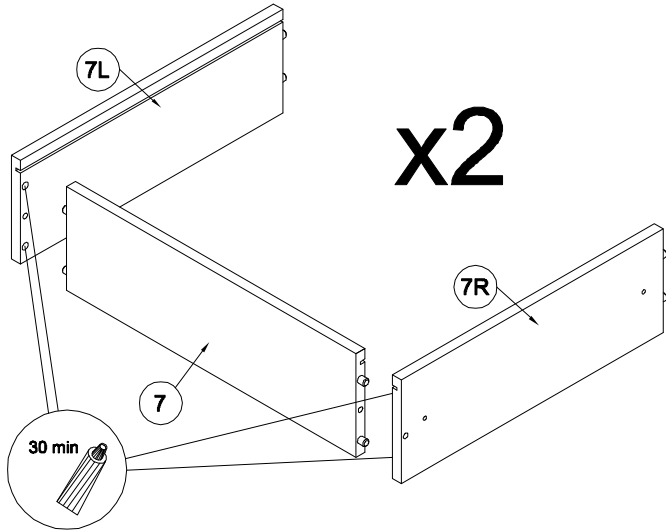
8



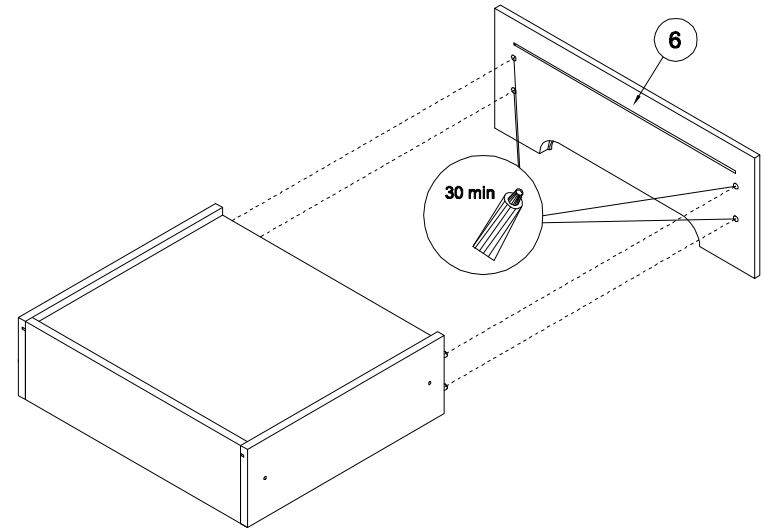
10



11



13



12

