

ASSEMBLY INSTRUCTION

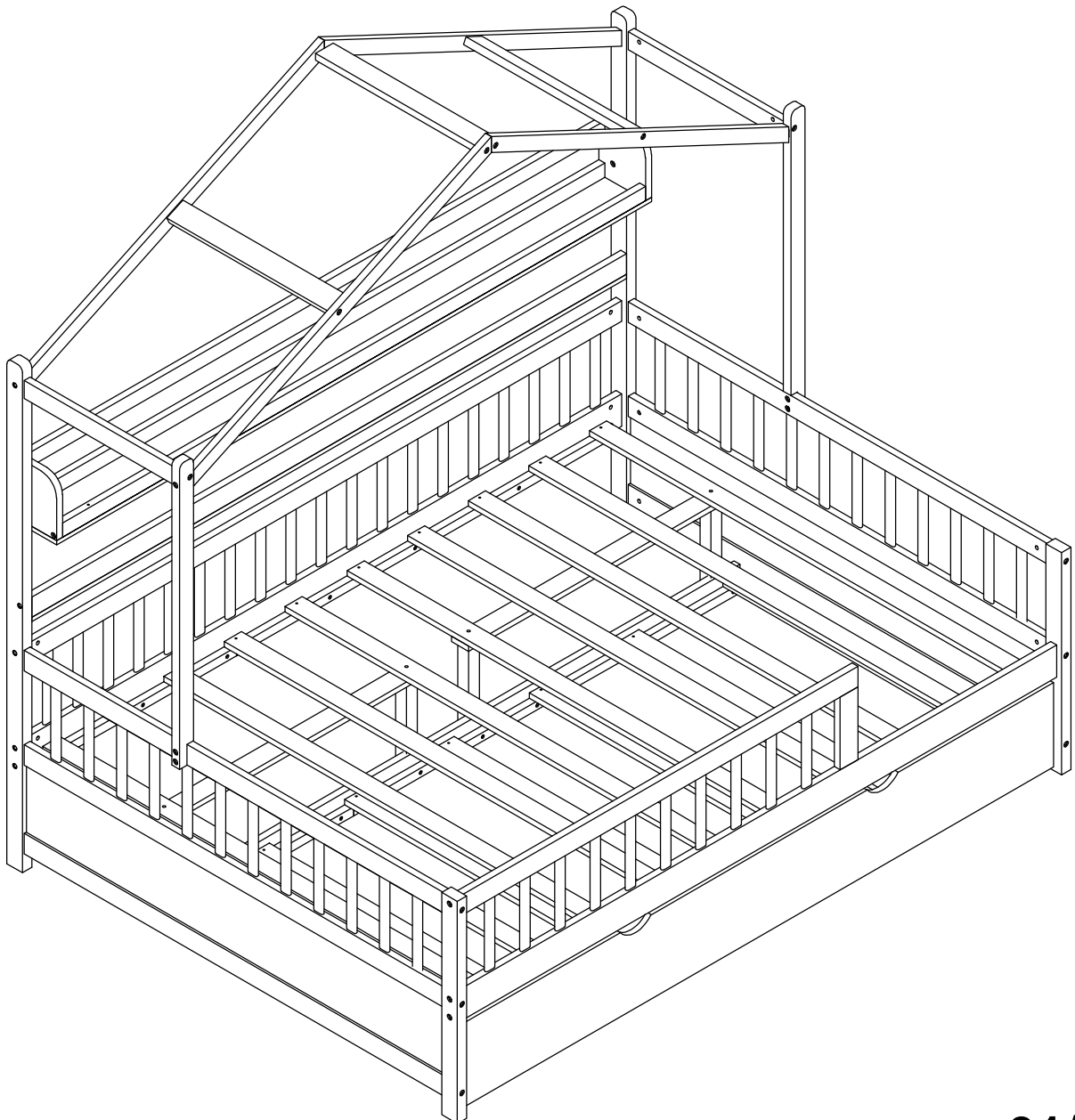
**Warning: You must read this before
continuing**

INSTRUCTIONS DE MONTAGE

**Attention: Vous devez lire ceci avant de
continuer**

**This set is included 2 boxes if don't receive full 2
boxes please contact our customer service team**

Ce set est livré en 2 boîtes. Si vous ne recevez pas un jeu complet
de 2 boîtes, veuillez contacter notre service clientèle.



SAFETY WARNINGS AND GENERAL NOTES:

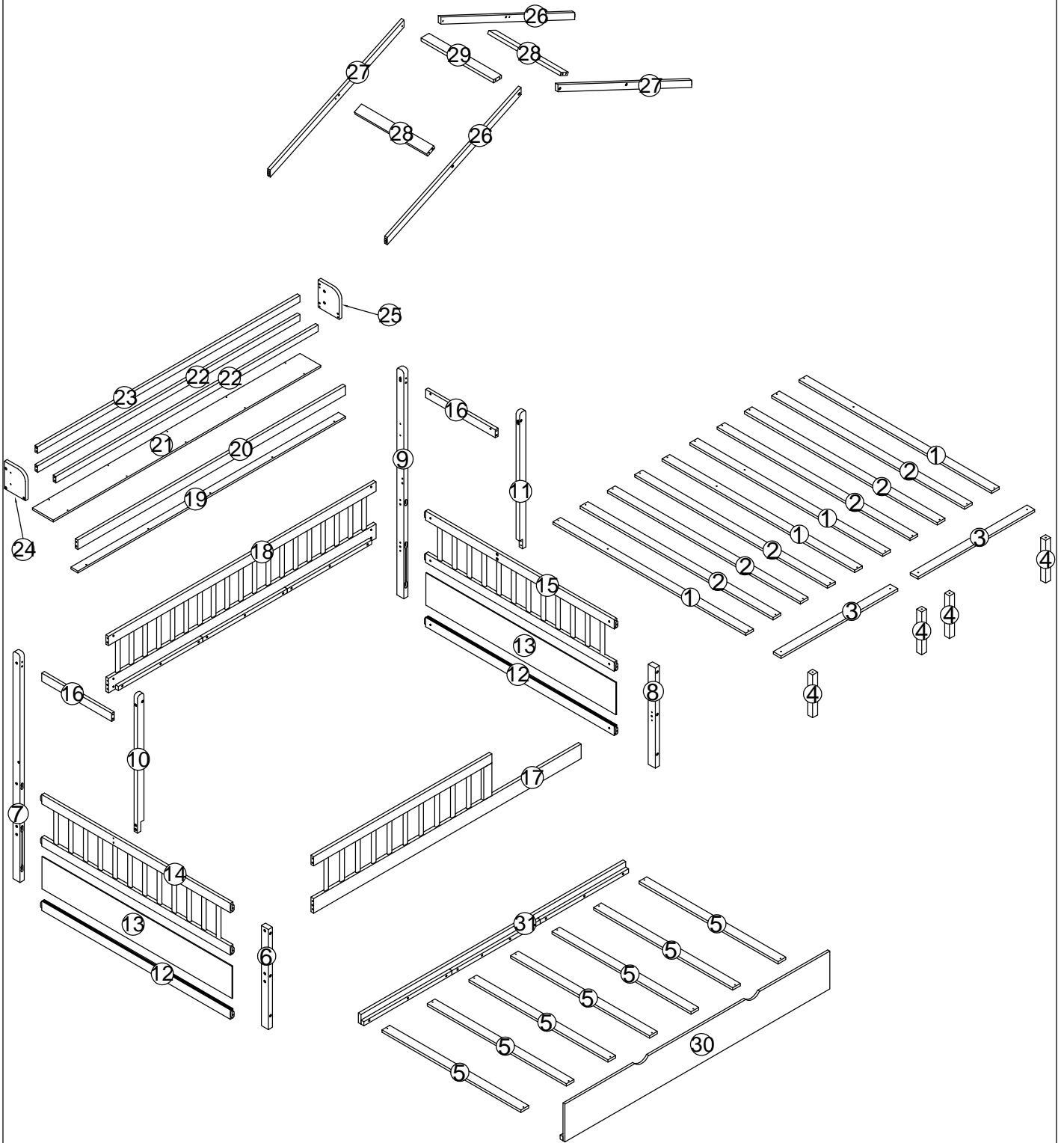
1. Do not use substitute parts. Contact the manufacturer or dealer for replacement parts.
2. Keep these instructions for future reference.
3. We recommend assembling your bed on the shipping carton to protect your floor.
4. Be certain all staples are out of the box before beginning assembly on the shipping carton.

AVERTISSEMENTS DE SÉCURITÉ ET REMARQUES GÉNÉRALES :

1. N'utilisez pas de pièces de rechange. Contactez le fabricant ou le revendeur pour les pièces de rechange.
2. Conservez ces instructions pour référence future.
3. Nous vous recommandons d'assembler votre lit sur le carton d'expédition pour protéger votre sol.
4. Assurez-vous que toutes les agrafes sont sorties de la boîte avant de commencer l'assemblage sur le carton d'expédition.




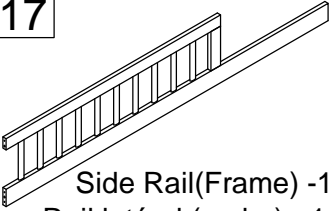
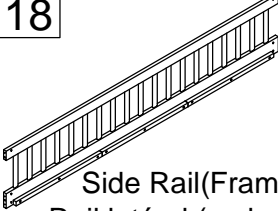
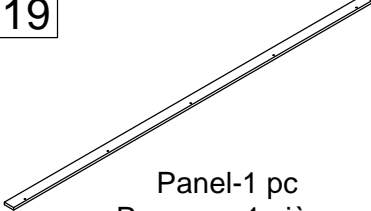
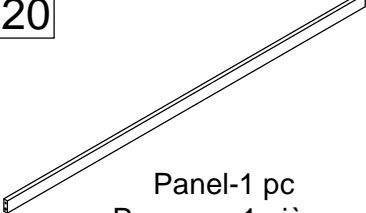
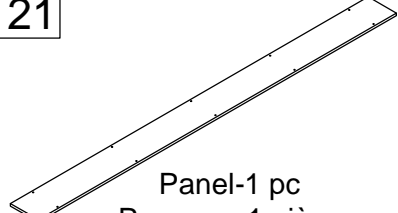
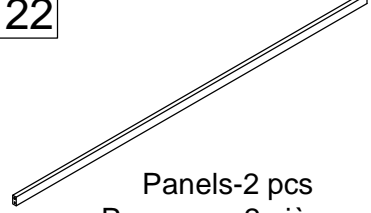
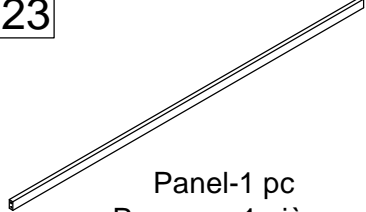
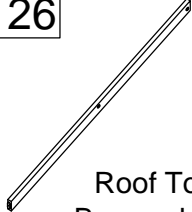

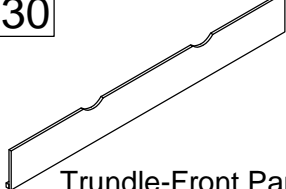
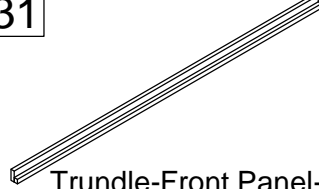
ASSEMBLY INSTRUCTION

INSTRUCTIONS DE MONTAGE



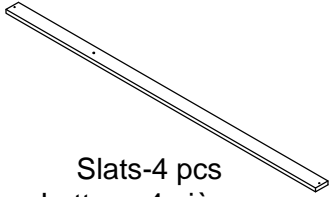

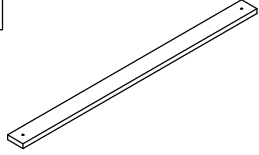
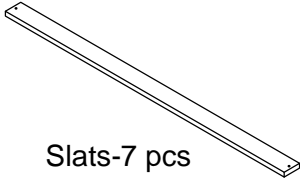
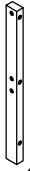




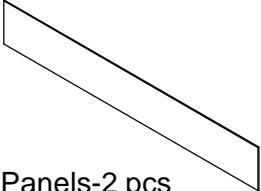
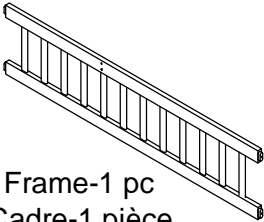
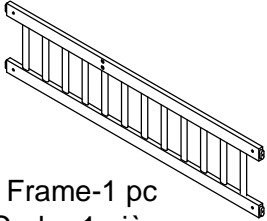
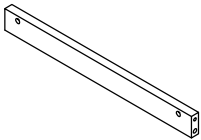
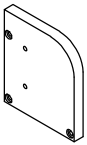
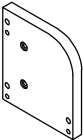
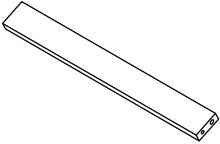
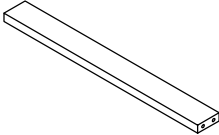
Part List (Box 1)

Liste des pièces (boîte 1)

<p>4</p>  <p>Middler Legs-4 pcs Jambes intermédiaires - 4 pièces</p>	<p>7</p>  <p>Leg-1 pc Jambe-1 pièce</p>	<p>9</p>  <p>Leg-1 pc Jambe-1 pièce</p>
<p>17</p>  <p>Side Rail(Frame) -1 pc Rail latéral (cadre) - 1 pièce</p>	<p>18</p>  <p>Side Rail(Frame) -1 pc Rail latéral (cadre) - 1 pièce</p>	<p>19</p>  <p>Panel-1 pc Panneau-1 pièce</p>
<p>20</p>  <p>Panel-1 pc Panneau-1 pièce</p>	<p>21</p>  <p>Panel-1 pc Panneau-1 pièce</p>	<p>22</p>  <p>Panels-2 pcs Panneaus-2 pièces</p>
<p>23</p>  <p>Panel-1 pc Panneau-1 pièce</p>	<p>26</p>  <p>Roof Top Bars-2 pcs Barres de toit - 2 pièces</p>	<p>27</p>  <p>Roof Top Bars-2 pcs Barres de toit - 2 pièces</p>
<p>30</p>  <p>Trundle-Front Panel-1 pc Panneau avant gigogne - 1 pièce</p>	<p>31</p>  <p>Trundle-Front Panel-1 pc Panneau avant gigogne - 1 pièce</p>	

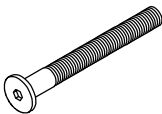
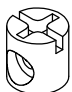

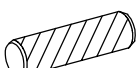
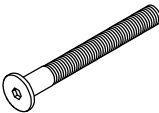
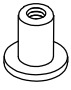
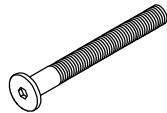
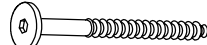
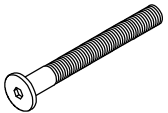

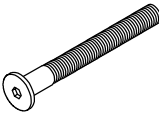
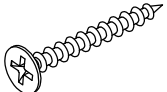
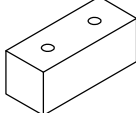
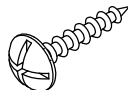
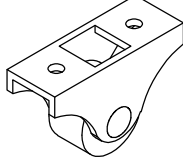


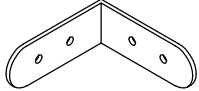
Part List (Box 2)

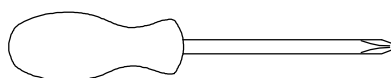
Liste des pièces (boîte 2)

<p>1</p>  <p>Slats-4 pcs Lattes - 4 pièces</p>	<p>2</p>  <p>Slats-6 pcs Lattes - 6 pièces</p>	<p>3</p>  <p>Support Slats-2 pcs Lattes de support - 2 pièces</p>
<p>5</p>  <p>Slats-7 pcs Lattes - 7 pièces</p>	<p>6</p>  <p>Leg-1 pc Jambe-1 pièce</p>	<p>8</p>  <p>Leg-1 pc Jambe-1 pièce</p>
<p>10</p>  <p>Vertical Bar -1 pc Barre verticale - 1 pièce</p>	<p>11</p>  <p>Vertical Bar -1 pc Barre verticale - 1 pièce</p>	<p>12</p>  <p>Horizontal Bars -2 pcs Barres horizontales - 2 pièces</p>
<p>13</p>  <p>Panels-2 pcs Panneaux-2 pièces</p>	<p>14</p>  <p>Frame-1 pc Cadre-1 pièce</p>	<p>15</p>  <p>Frame-1 pc Cadre-1 pièce</p>
<p>16</p>  <p>Horizontal Bars -2 pcs Barres horizontales - 2 pièces</p>	<p>24</p>  <p>Panel-1 pc Panneau-1 pièce</p>	<p>25</p>  <p>Panel-1 pc Panneau-1 pièce</p>
<p>28</p>  <p>Roof Top Bars-2 pcs Barres de toit - 2 pièces</p>	<p>29</p>  <p>Roof Top Bar-1 pc Barres de toit - 1 pièce</p>	

Hardware List(Box 1)

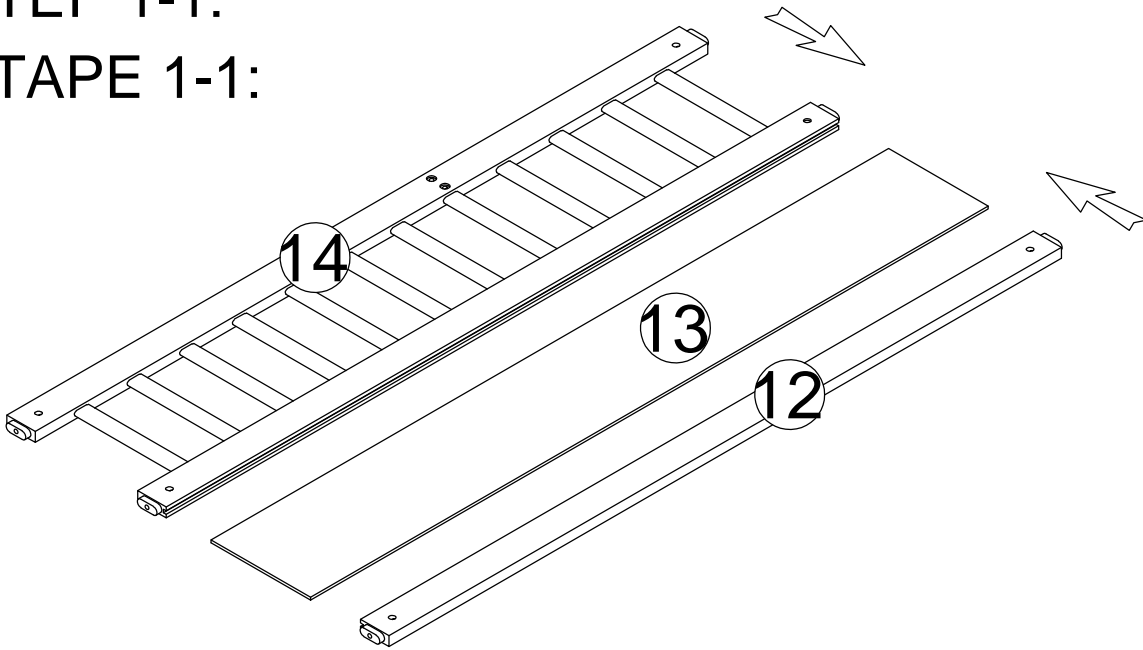
Liste du matériel (Box 1)

<p>A</p>  <p>Bolt M6 x90 mm -14 pcs Boulon M6 x90 mm -14 pièces</p>	<p>B</p>  <p>M6 x 13 mm-35 pcs M6 x 13 mm-35 pièces</p>	<p>C</p>  <p>Allen Key-1 pc Clé Allen-1 pièce</p>
<p>D</p>  <p>Wood dowel Ø10 x 40 mm-23 pcs Cheville en bois Ø10 x 40 mm-23 pièces</p>	<p>E</p>  <p>Bolt M6 x70 mm -8 pcs Boulon M6 x70 mm -8 pièces</p>	<p>F</p>  <p>M6 x 15 mm-4 pcs M6 x 15 mm-4 pièces</p>
<p>G</p>  <p>Bolt M6 x35 mm -4 pcs Boulon M6 x35 mm -4 pièces</p>	<p>H</p>  <p>Screws M6x40 mm -19 pcs Vis M6x40 mm -19 pièces</p>	<p>K</p>  <p>Bolt M6 x80 mm -13 pcs Boulon M6 x80 mm -13 pièces</p>
<p>L</p>  <p>Screws M6x50 mm -10 pcs Vis M6x50 mm -10 pièces</p>	<p>M</p>  <p>Bolt M6 x60 mm -4 pcs Boulon M6 x60 mm -4 pièces</p>	<p>N</p>  <p>Screws M4 x 30 mm-38 pcs Vis M4 x 30 mm-38 pièces</p>
<p>P</p>  <p>Stop Drawer-2 pcs Butée de tiroir - 2 pièces</p>	<p>Q</p>  <p>Screws M4 x 15 mm-24 pcs Vis M4 x 15 mm-24 pièces</p>	<p>R</p>  <p>Wheels (H=40mm)-4 pcs Roues (H=40mm)-4 pièces</p>
<p>X</p>  <p>Steel Brackets-2 pcs Supports en acier - 2 pièces</p>	<p>Y</p>  <p>Screws M6x65 mm -2 pcs Vis M6x65 mm -2 pièces</p>	<p>Z</p>  <p>Steel Brackets(60x25x2)- 3 pcs Supports en acier(60x25x2)- 3 pièces</p>



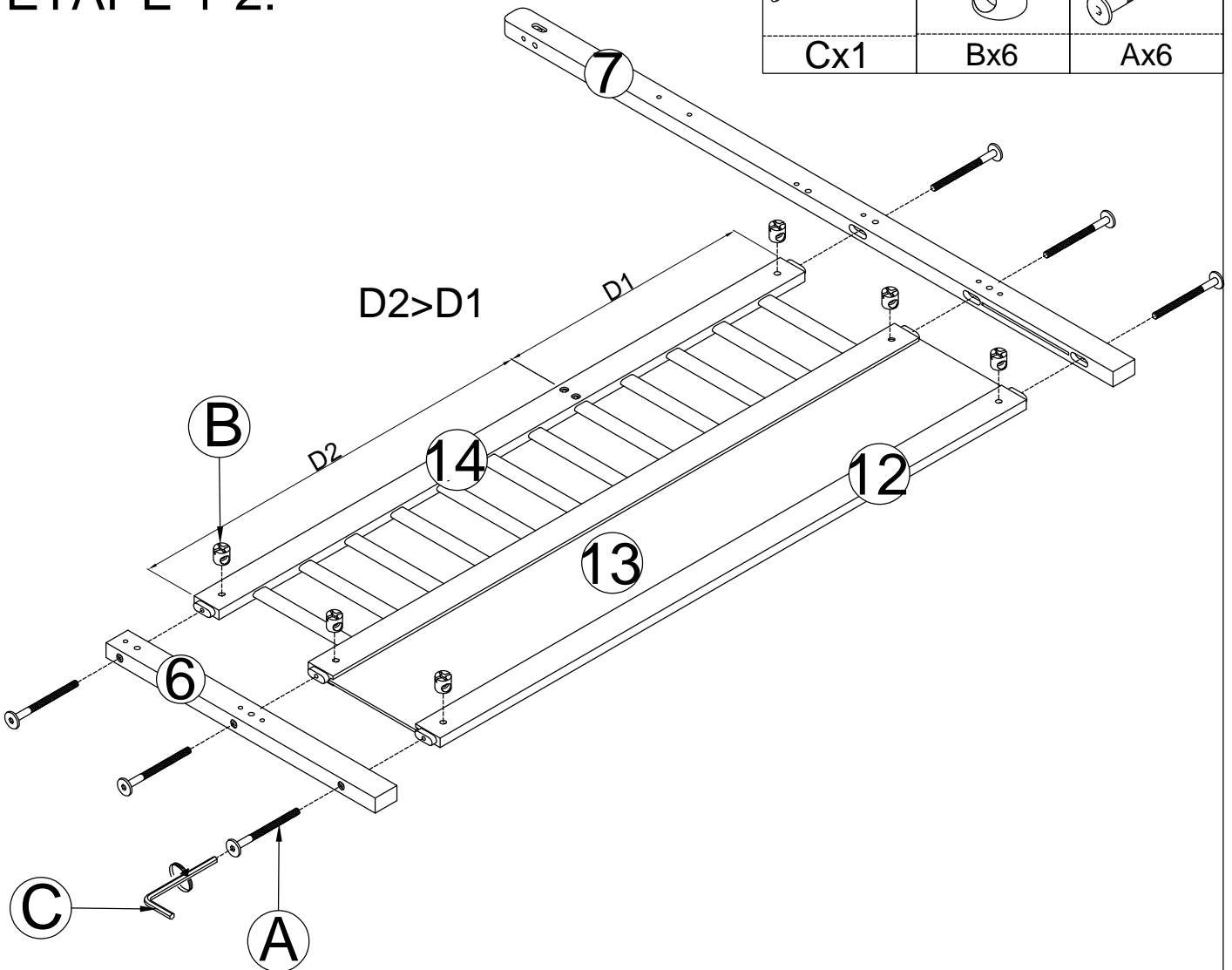
Assembly Tools Required (Not Included)
Outils d'assemblage requis (non inclus)

STEP 1-1:
ÉTAPE 1-1:



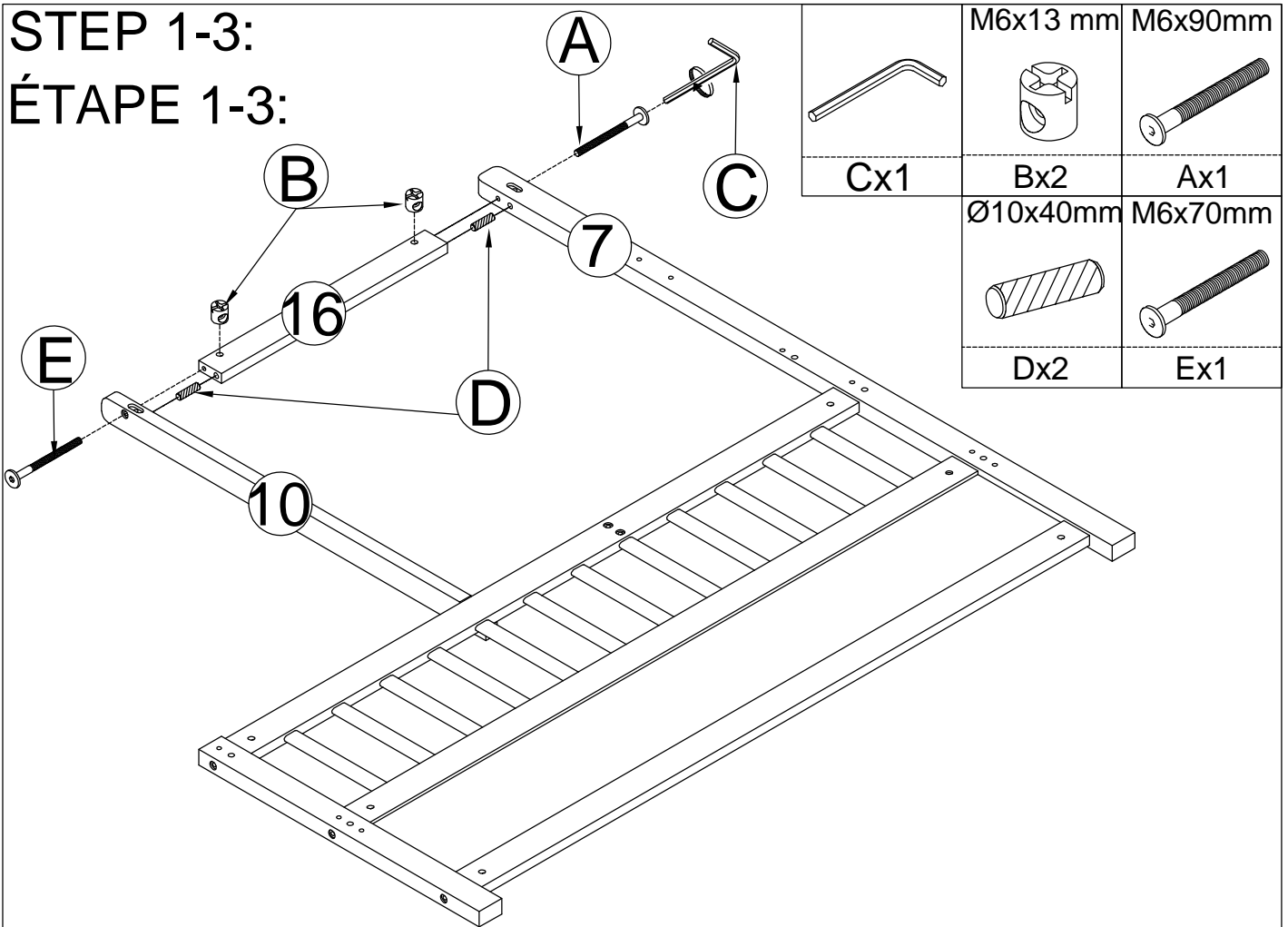
STEP 1-2:
ÉTAPE 1-2:

	M6x13 mm	M6x90mm
Cx1	Bx6	Ax6



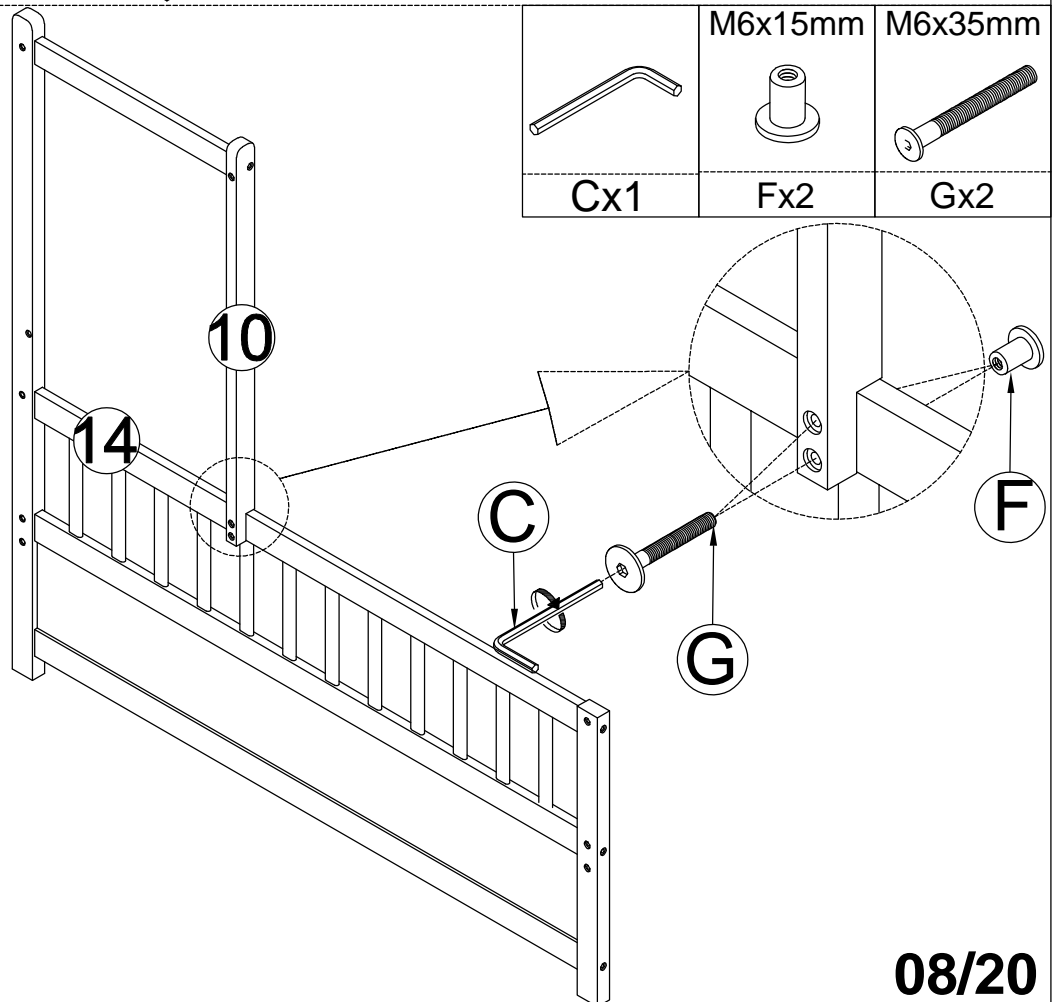
STEP 1-3:

ÉTAPE 1-3:



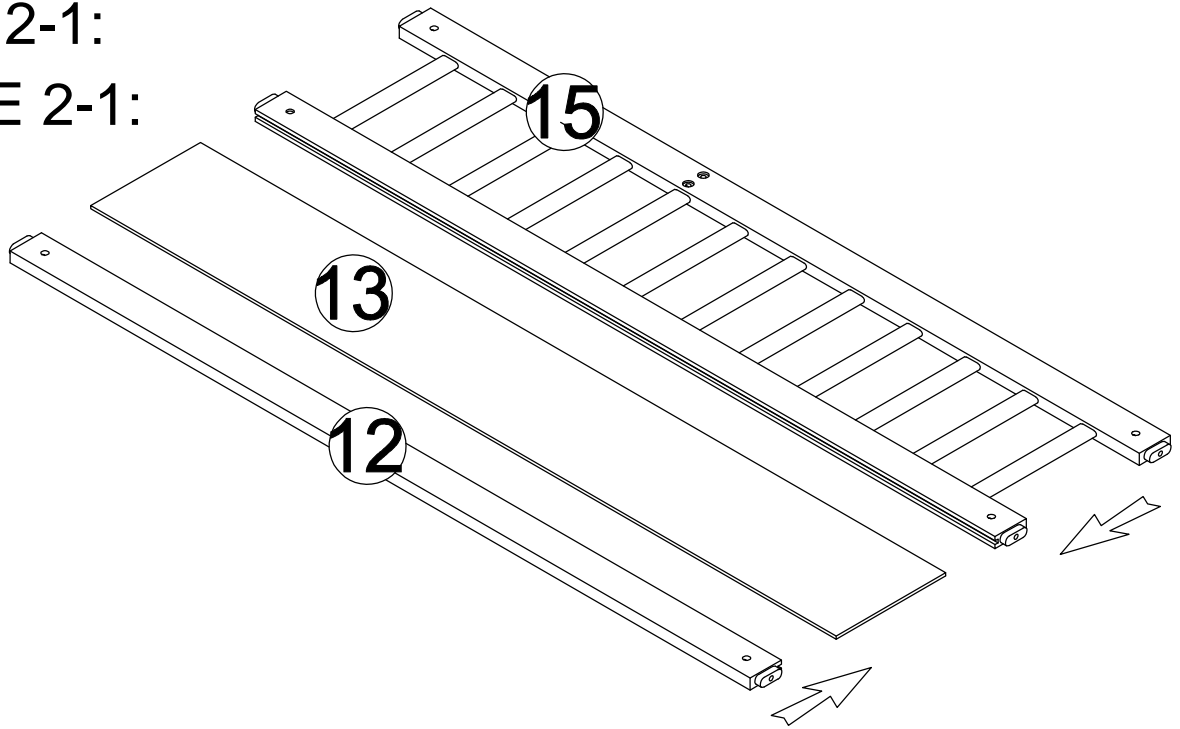
STEP 1-4:

ÉTAPE 1-4:





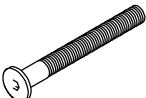
STEP 2-1:

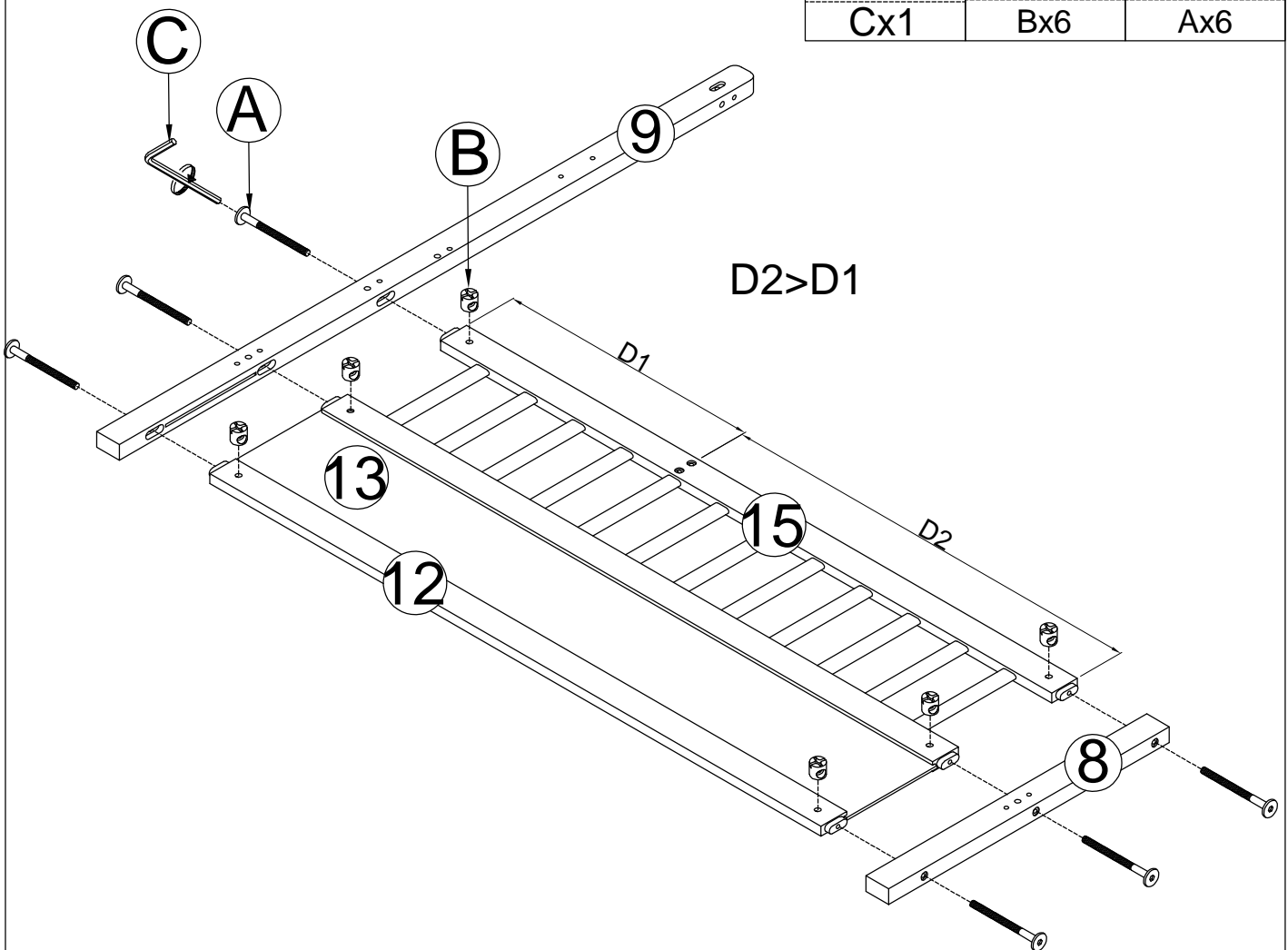
ÉTAPE 2-1:



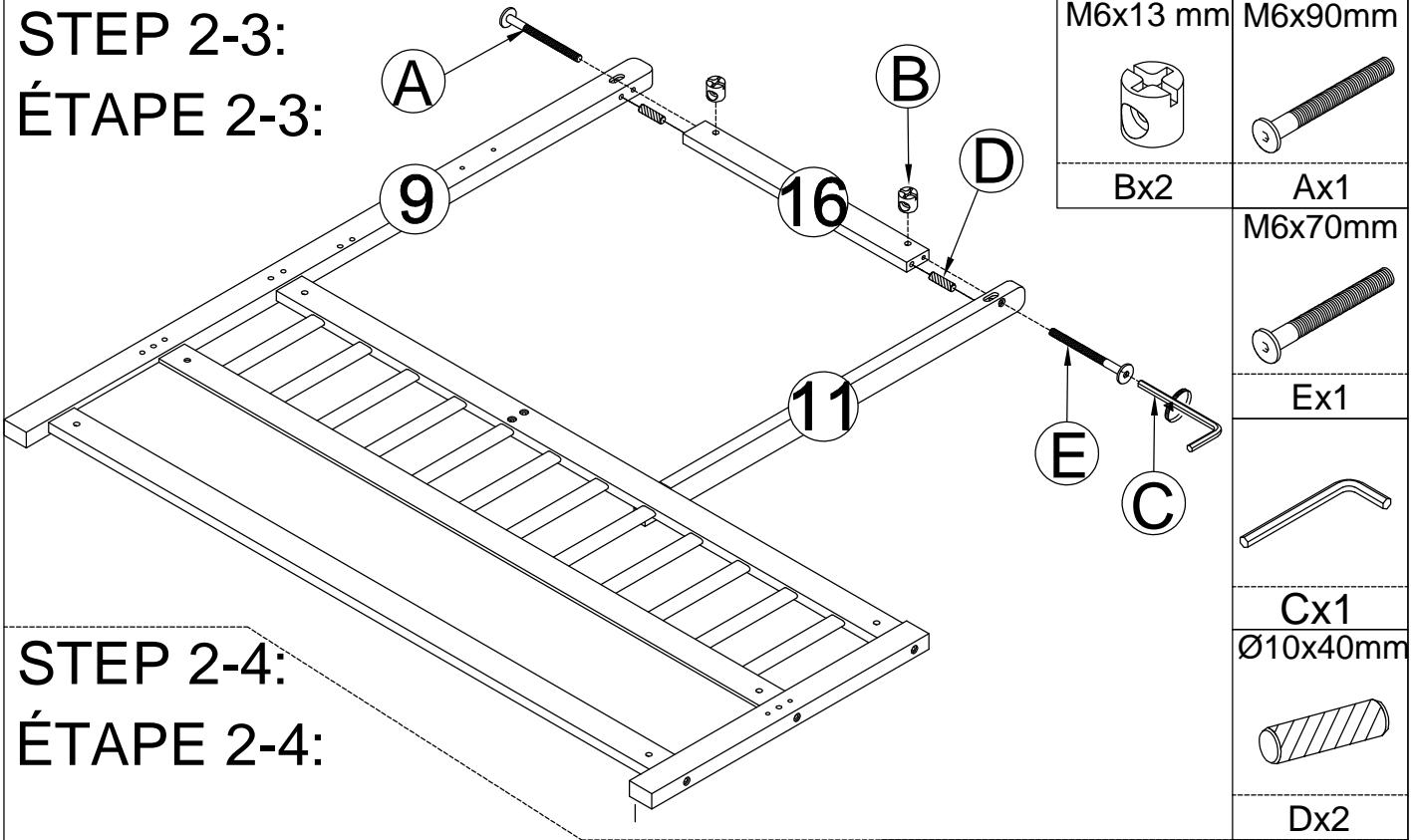
STEP 2-2:

ÉTAPE 2-2:

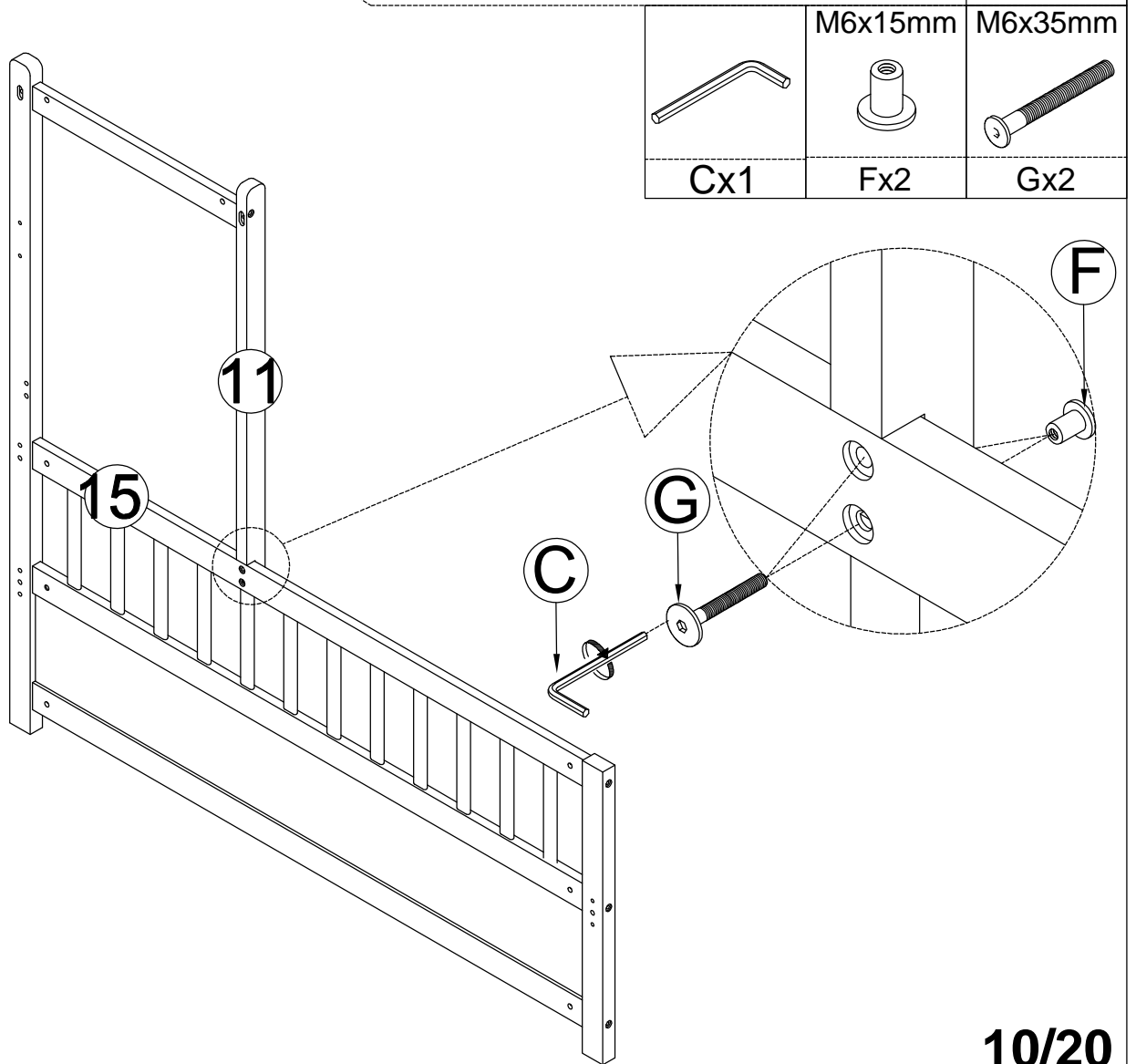
	M6x13 mm	M6x90mm
		
Cx1	Bx6	Ax6




STEP 2-3:
ÉTAPE 2-3:

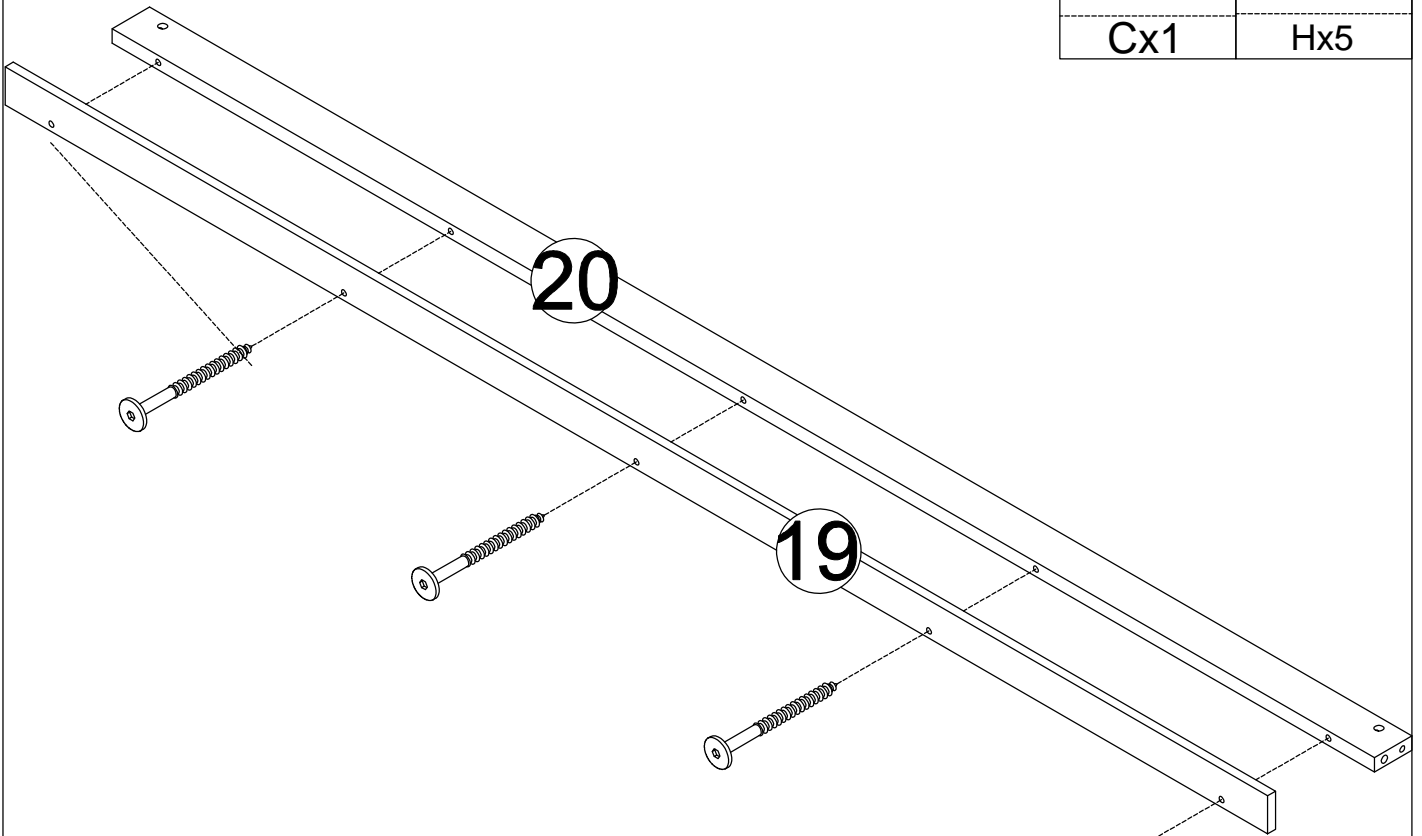


STEP 2-4:
ÉTAPE 2-4:

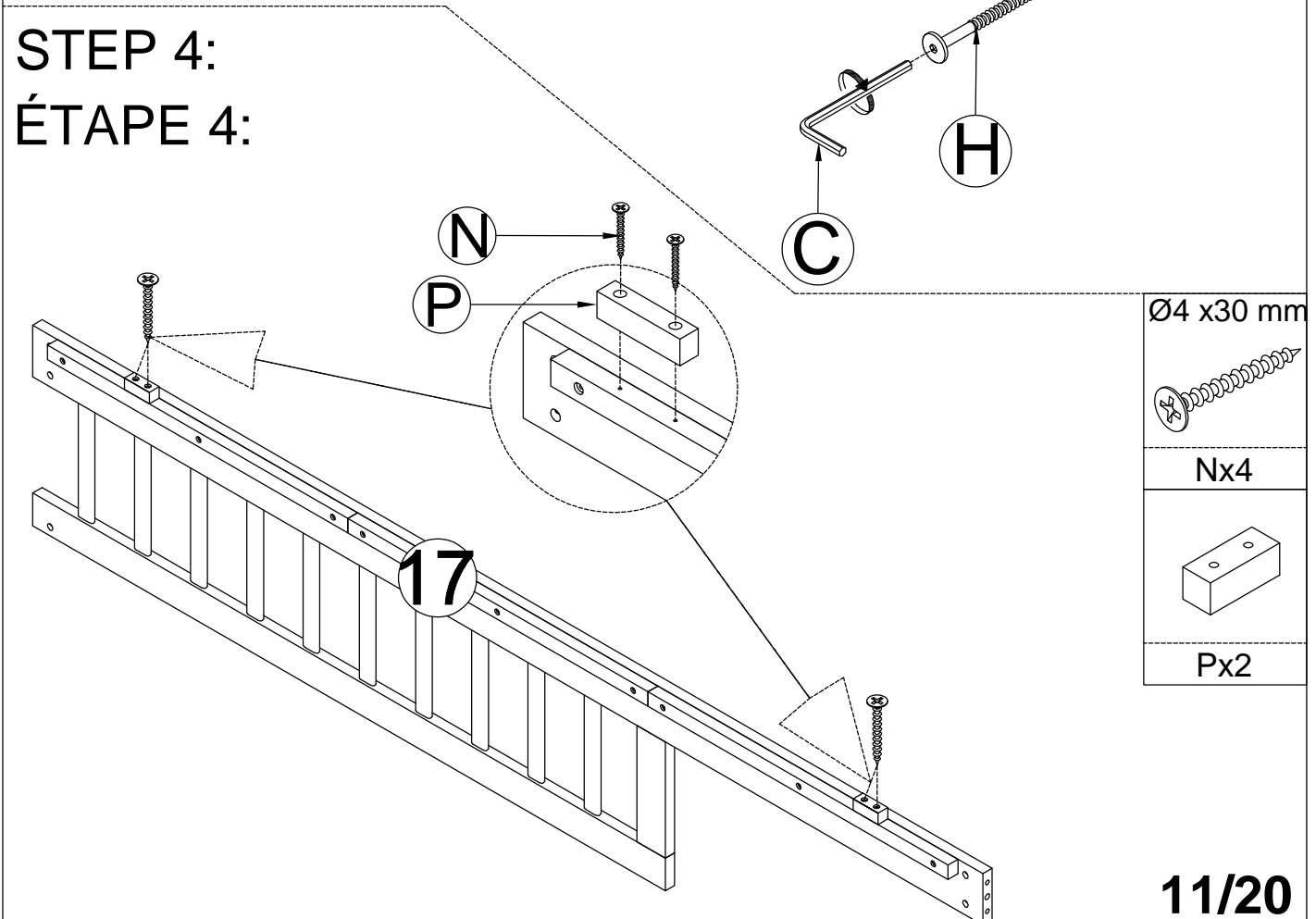


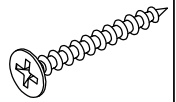
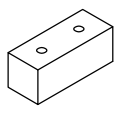
STEP 3:
ÉTAPE 3:

	M6x40 mm
Cx1	Hx5


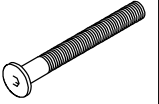
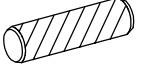



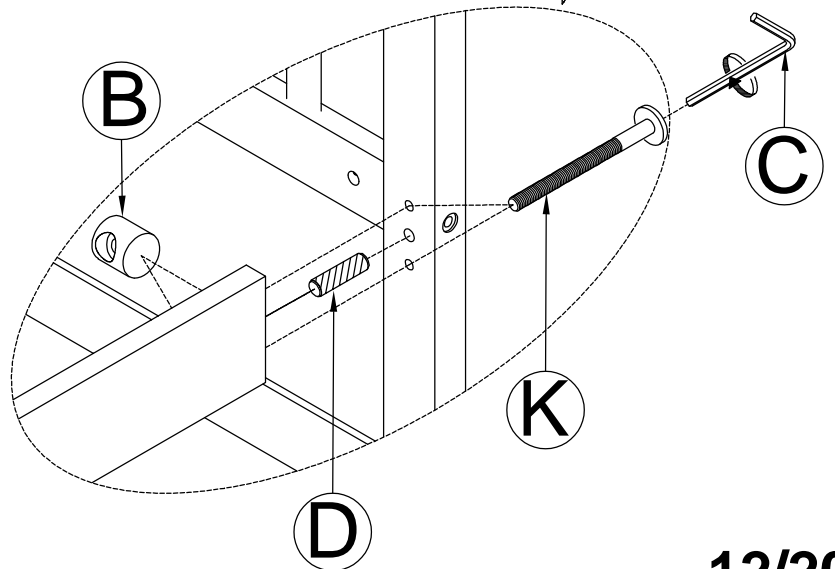
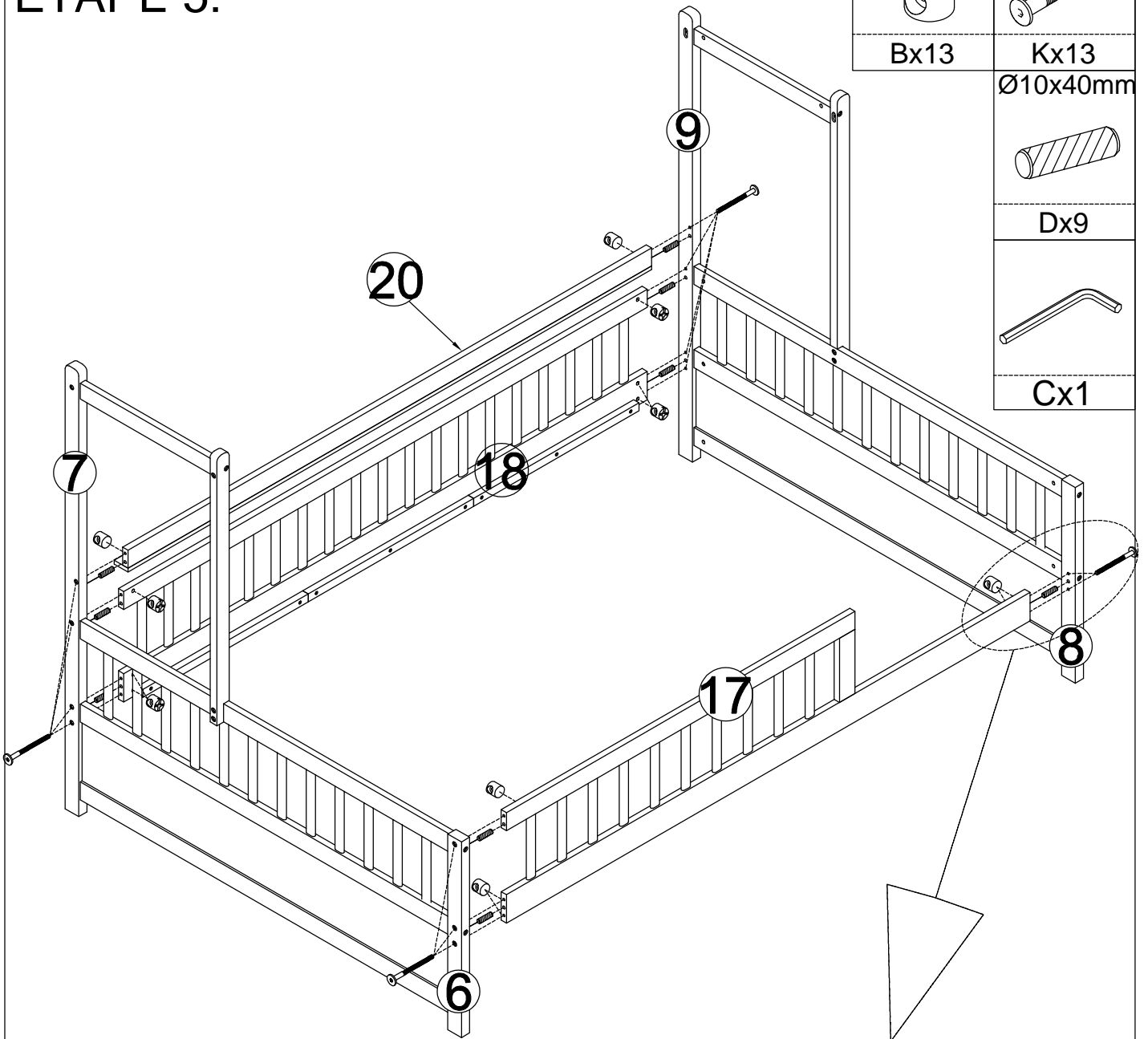
STEP 4:
ÉTAPE 4:




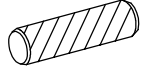
	Ø4 x30 mm
Nx4	
	
Px2	

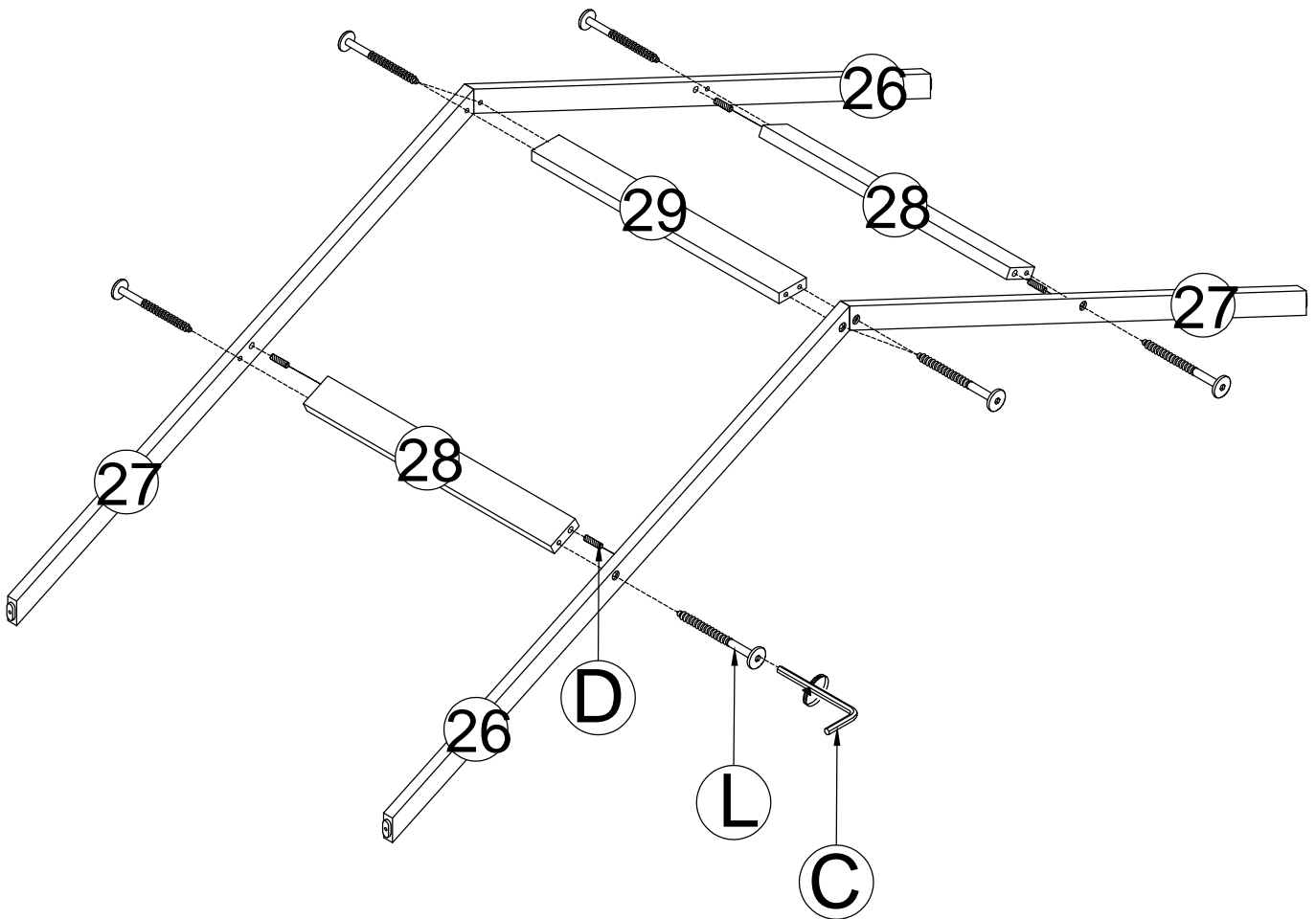
STEP 5:
ÉTAPE 5:

M6x13 mm	M6x80mm
	
Bx13	Kx13
	Ø10x40mm
	
	Dx9
	
	Cx1



STEP 6:
ÉTAPE 6:

	M6x50 mm
Cx1	Lx8
	Ø10x40mm
	
	Dx4



STEP 7:

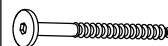
If this step is difficult to assemble, loosen the bolts on legs 7,9,10 and 11 to assemble this

ÉTAPE 7:

step, after assembling, tighten all the bolts.

Si cette étape est difficile à assembler, desserrez les boulons sur les pieds 7,9,10 et 11 pour assembler cette étape, après l'assemblage, serrez tous les boulons.

M6x50 mm

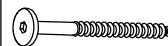


Lx2

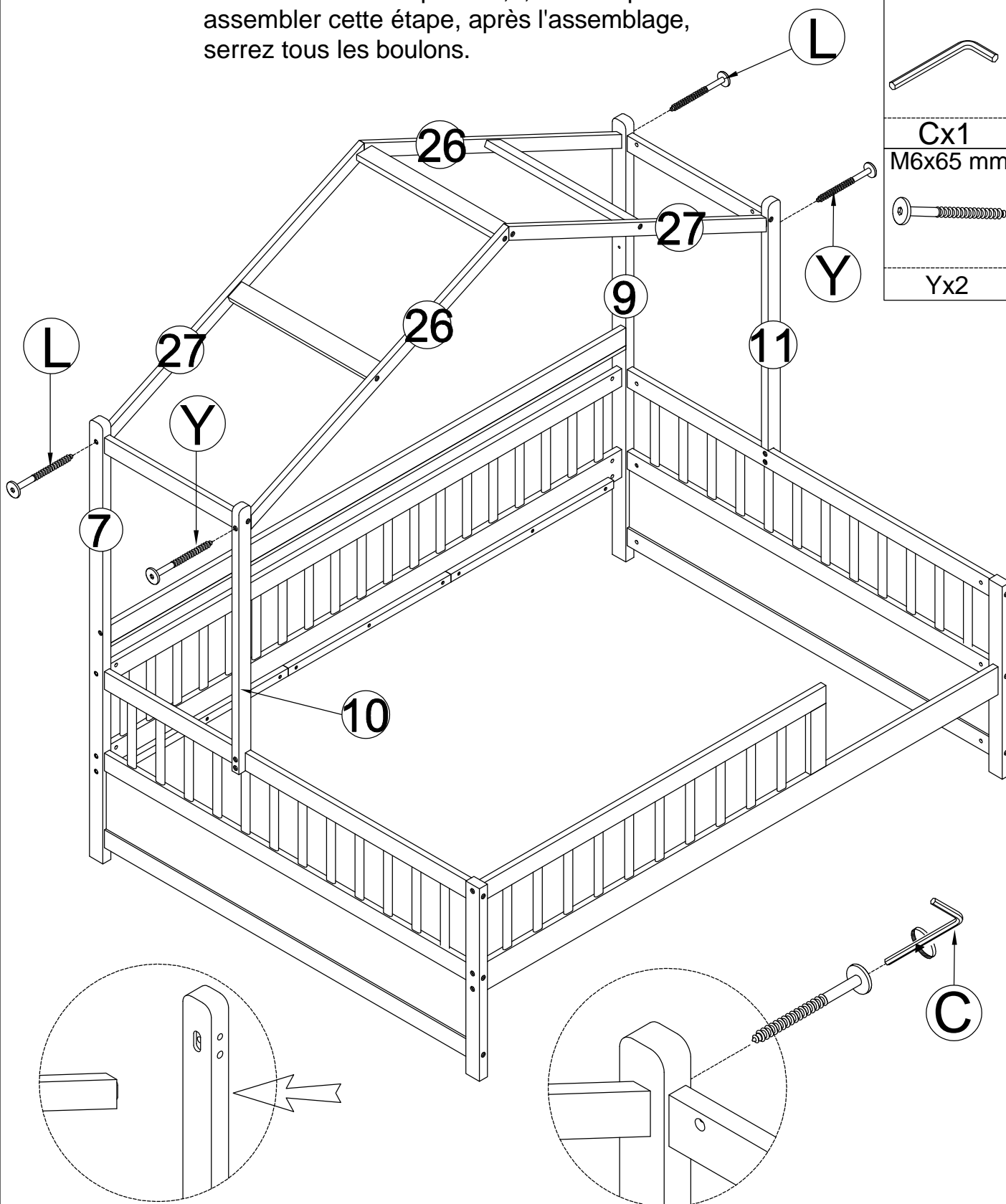


Cx1

M6x65 mm



Yx2




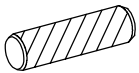

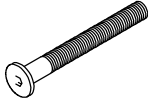
STEP 7-1:

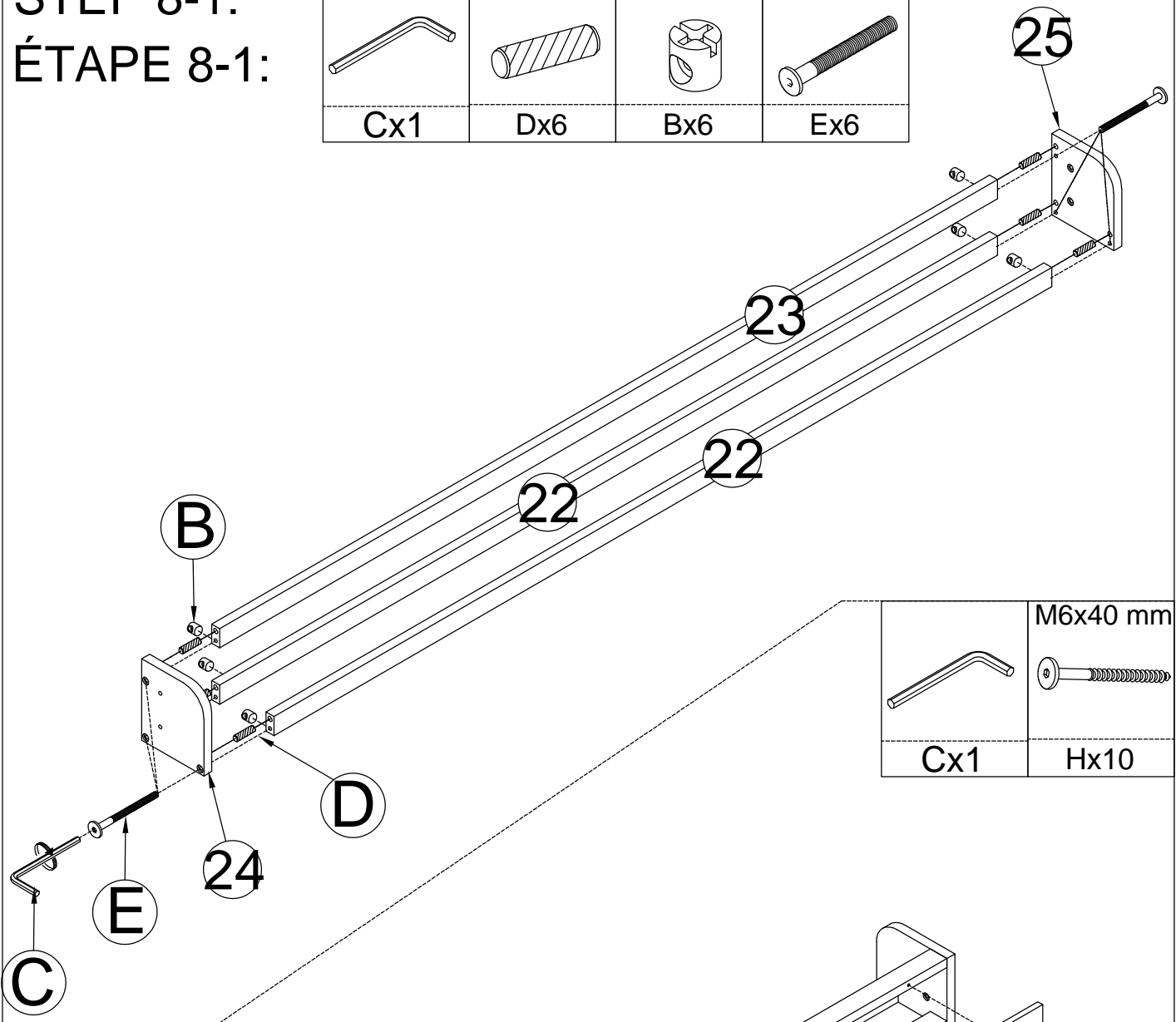
ÉTAPE 7-1:

STEP 7-2:

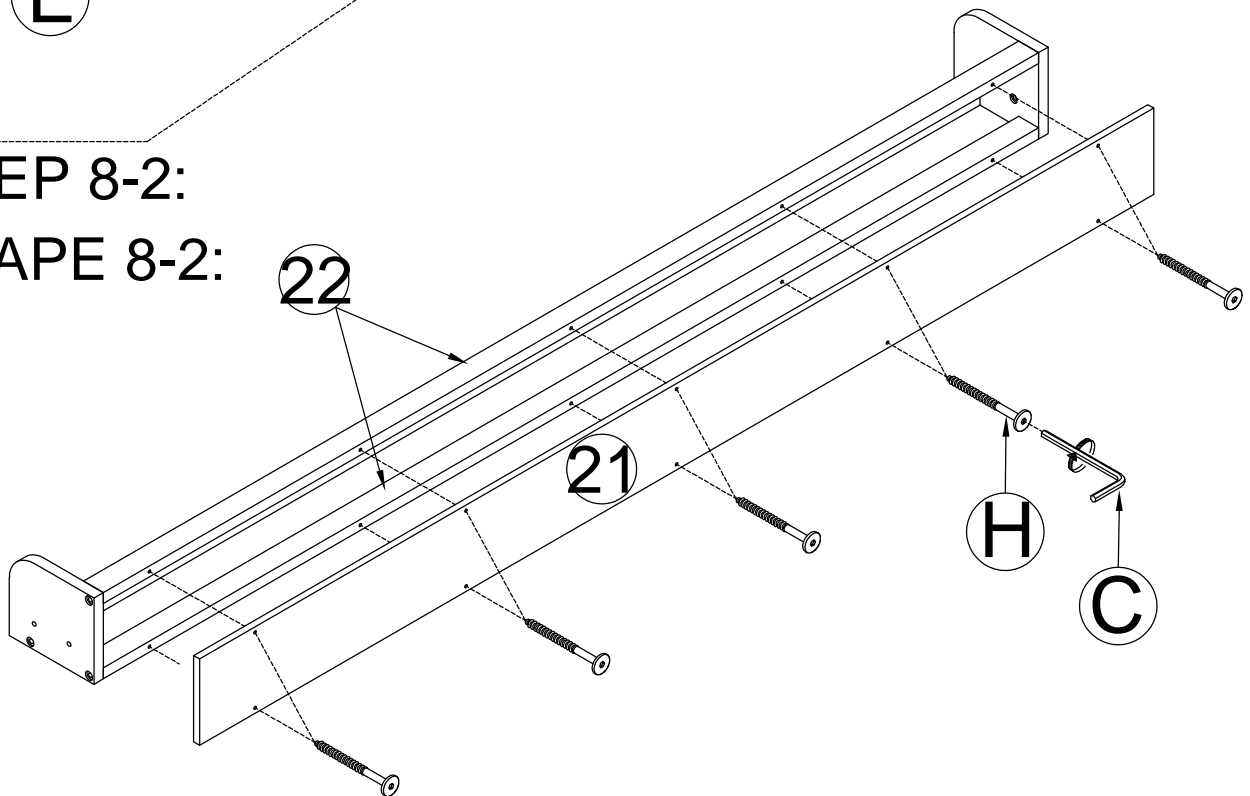
ÉTAPE 7-2:

STEP 8-1:
ÉTAPE 8-1:


			
Cx1	Dx6	Bx6	Ex6

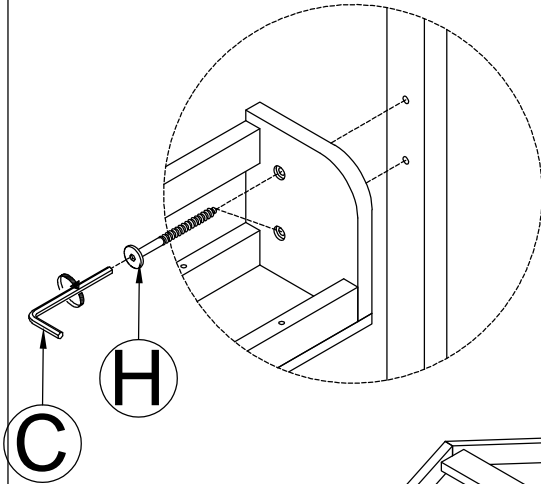


STEP 8-2:
ÉTAPE 8-2:



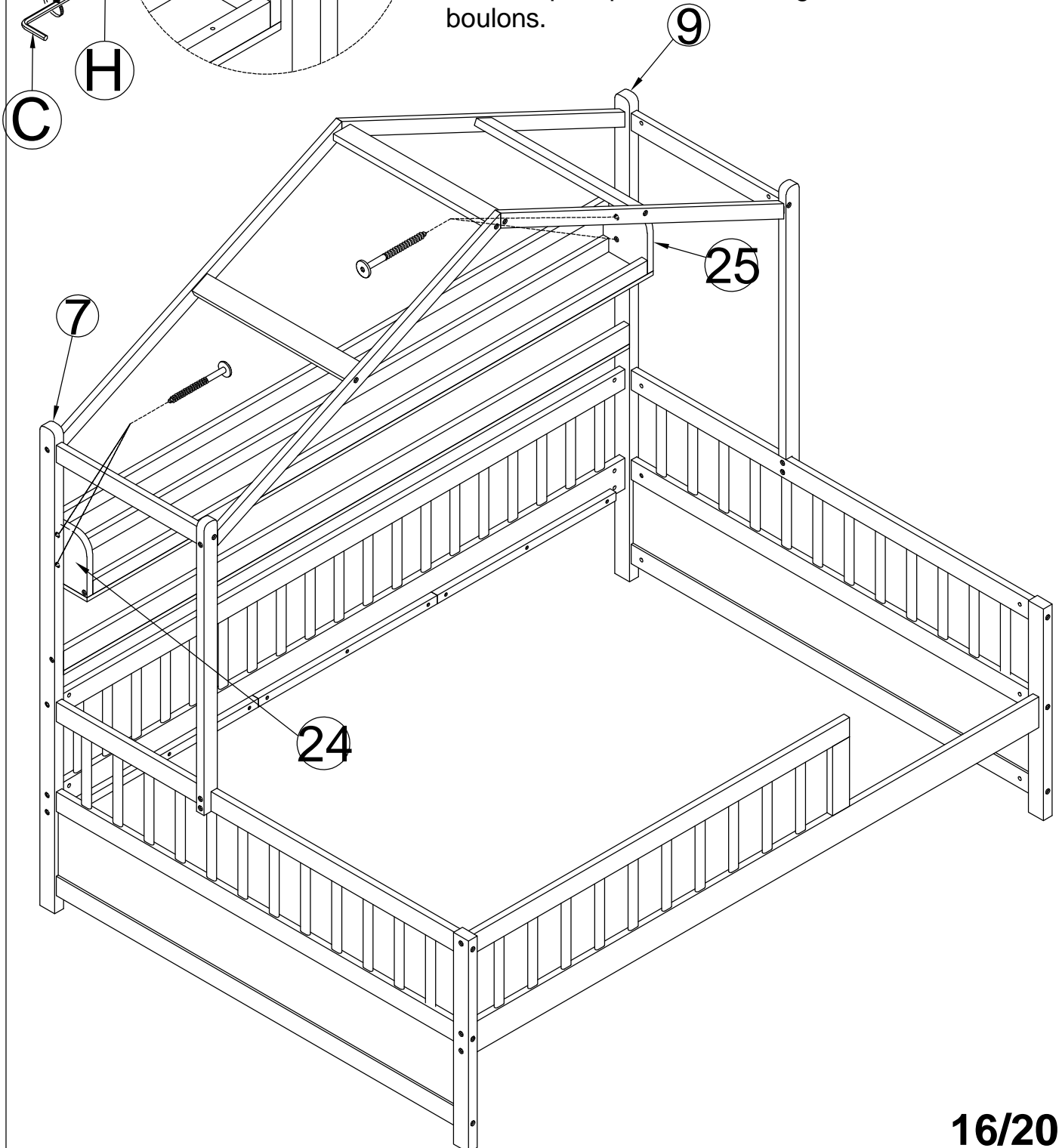
STEP 9: ÉTAPE 9:

	M6x40 mm
Cx1	Hx4

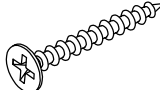

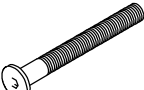


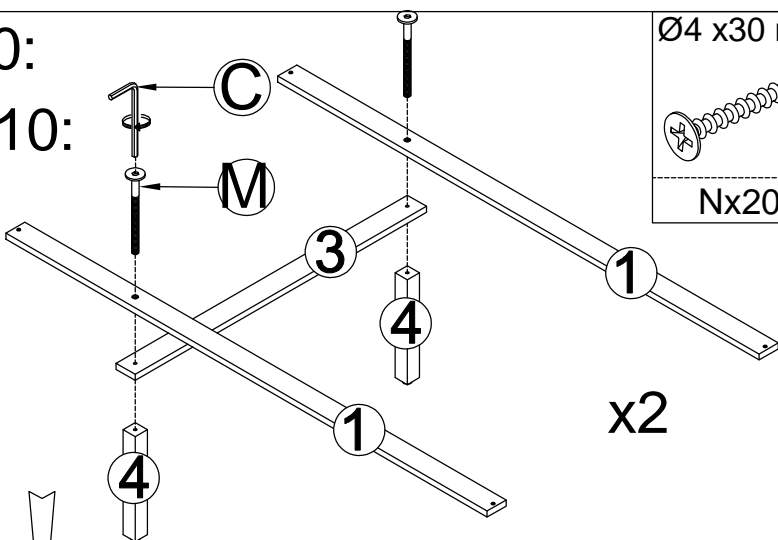
If this step is difficult to assemble, loosen the bolts on legs 7, and 9 to assemble this step, after assembling, tighten all the bolts.

Si cette étape est difficile à assembler, desserrez les boulons sur les pieds 7 et 9 pour assembler cette étape, après l'assemblage, serrez tous les boulons.

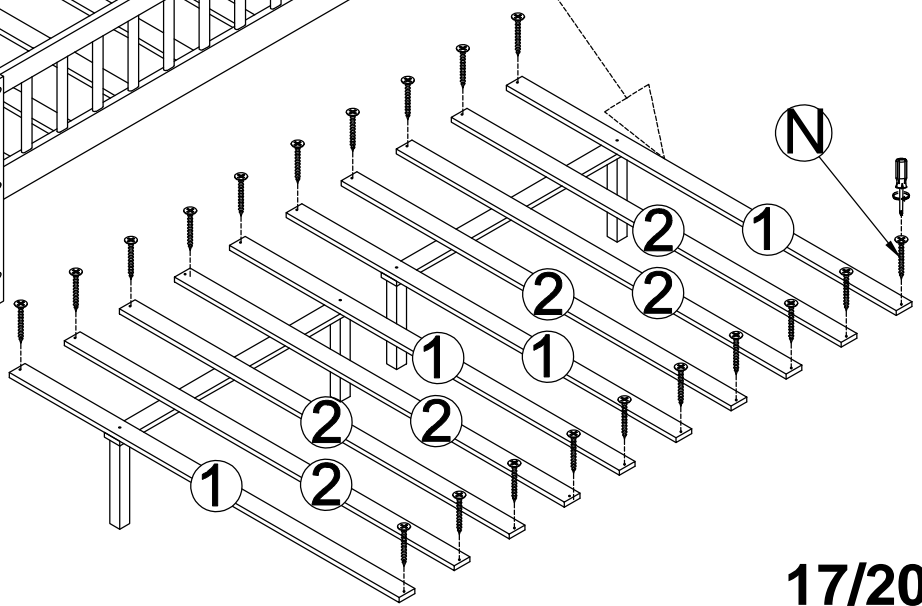
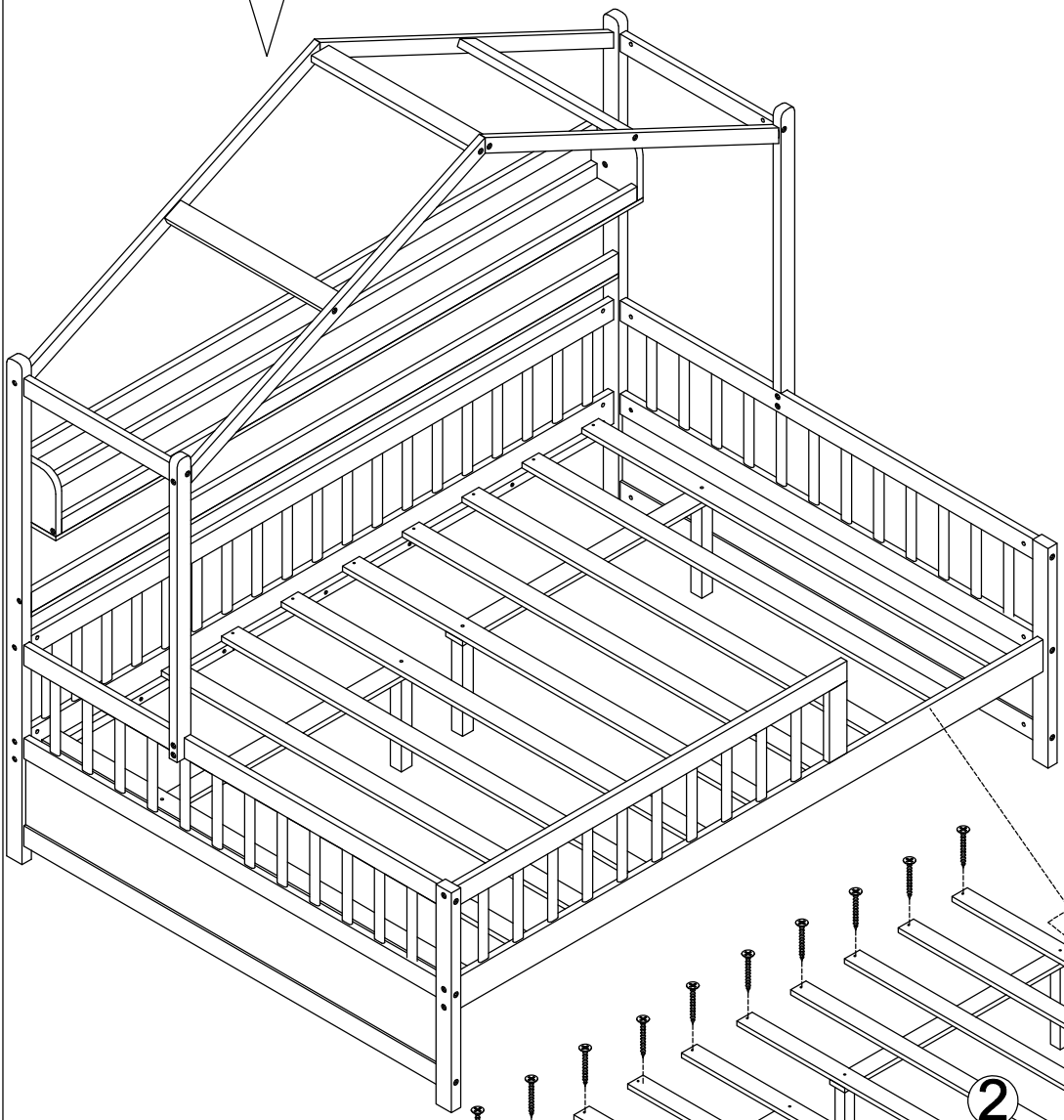


STEP 10:
ÉTAPE 10:

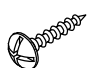

$\text{Ø}4 \times 30 \text{ mm}$  Nx20	 Cx1	$\text{M}6 \times 60 \text{ mm}$  Mx4
--	--	--

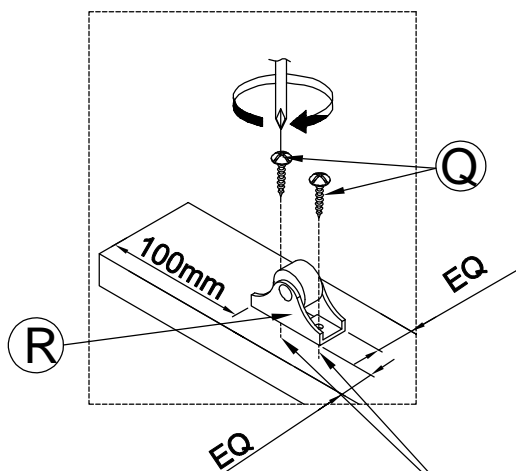


x2



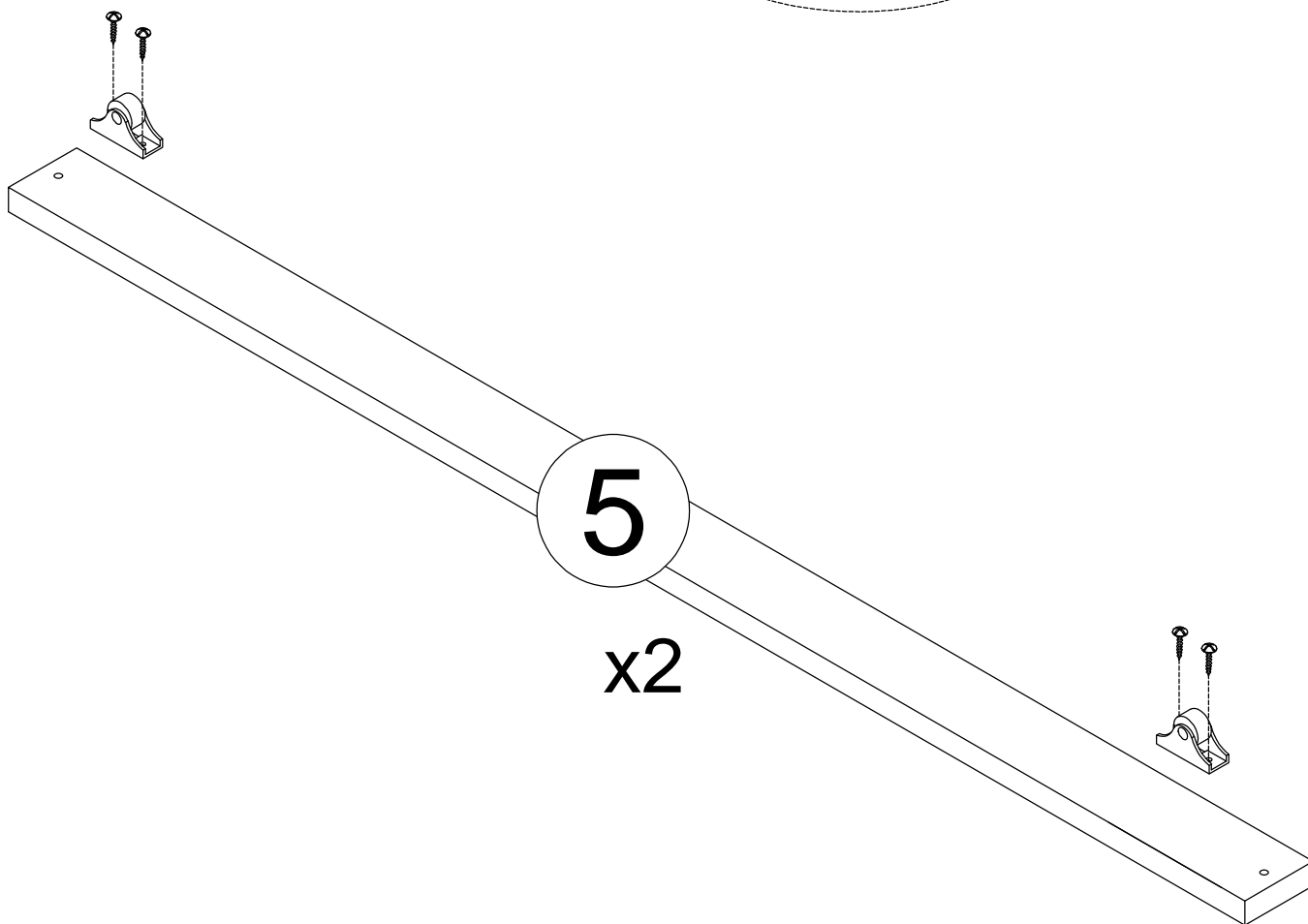
STEP 11-1:
ÉTAPE 11-1:

M4x15mm	H=40MM
	
Qx8	Rx4



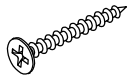
EQ:equal
EQ:égal

Part Without Primer Hole.
Teil Ohne Primerloch.

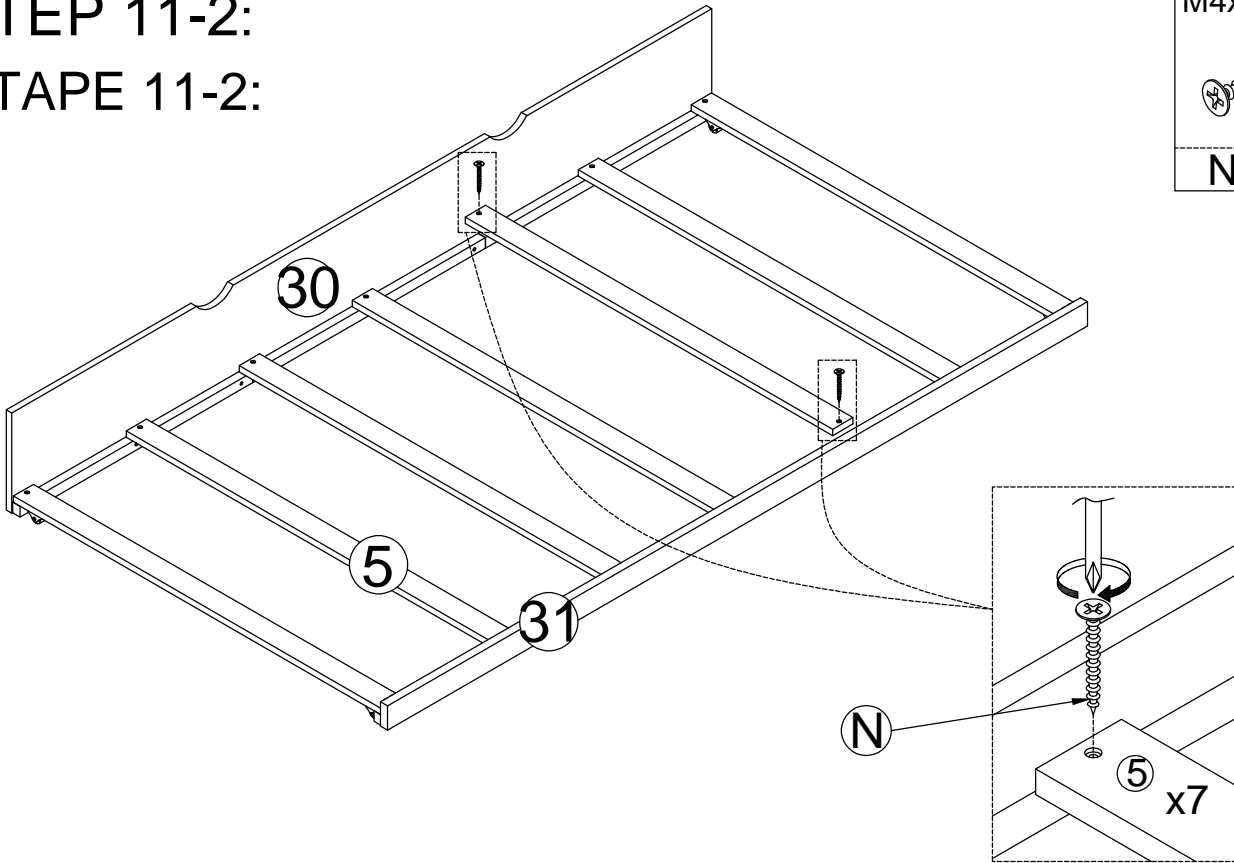


STEP 11-2:
ÉTAPE 11-2:

M4x30 mm

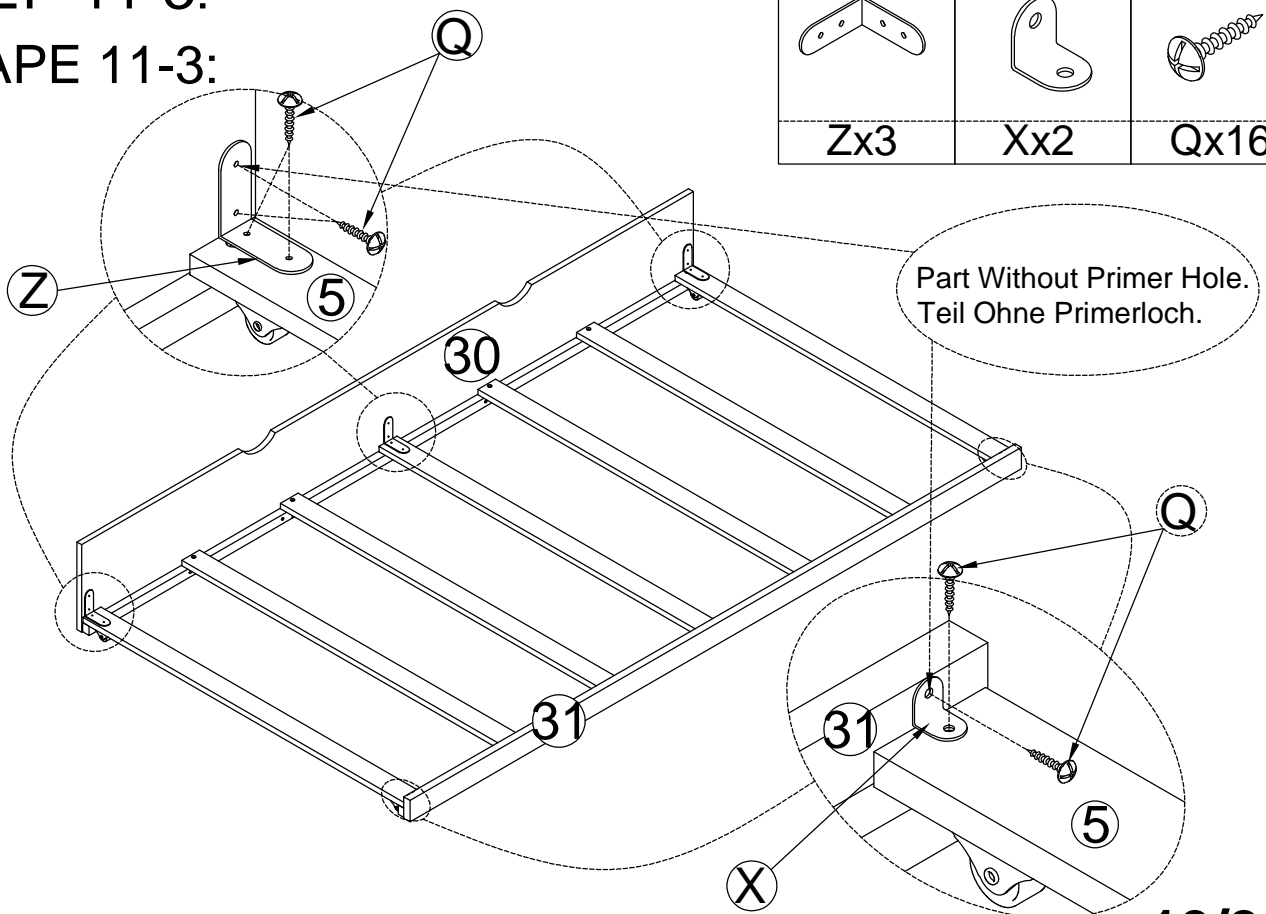


Nx14



STEP 11-3:
ÉTAPE 11-3:

		M4x15mm
Zx3	Xx2	Qx16



STEP 12: CONGRATULATION. YOU HAVE COMPLETED THE BED

Push Trundle into position

ÉTAPE 12 : FÉLICITATION. VOUS AVEZ TERMINÉ LE LIT

Poussez le lit gigogne en position

