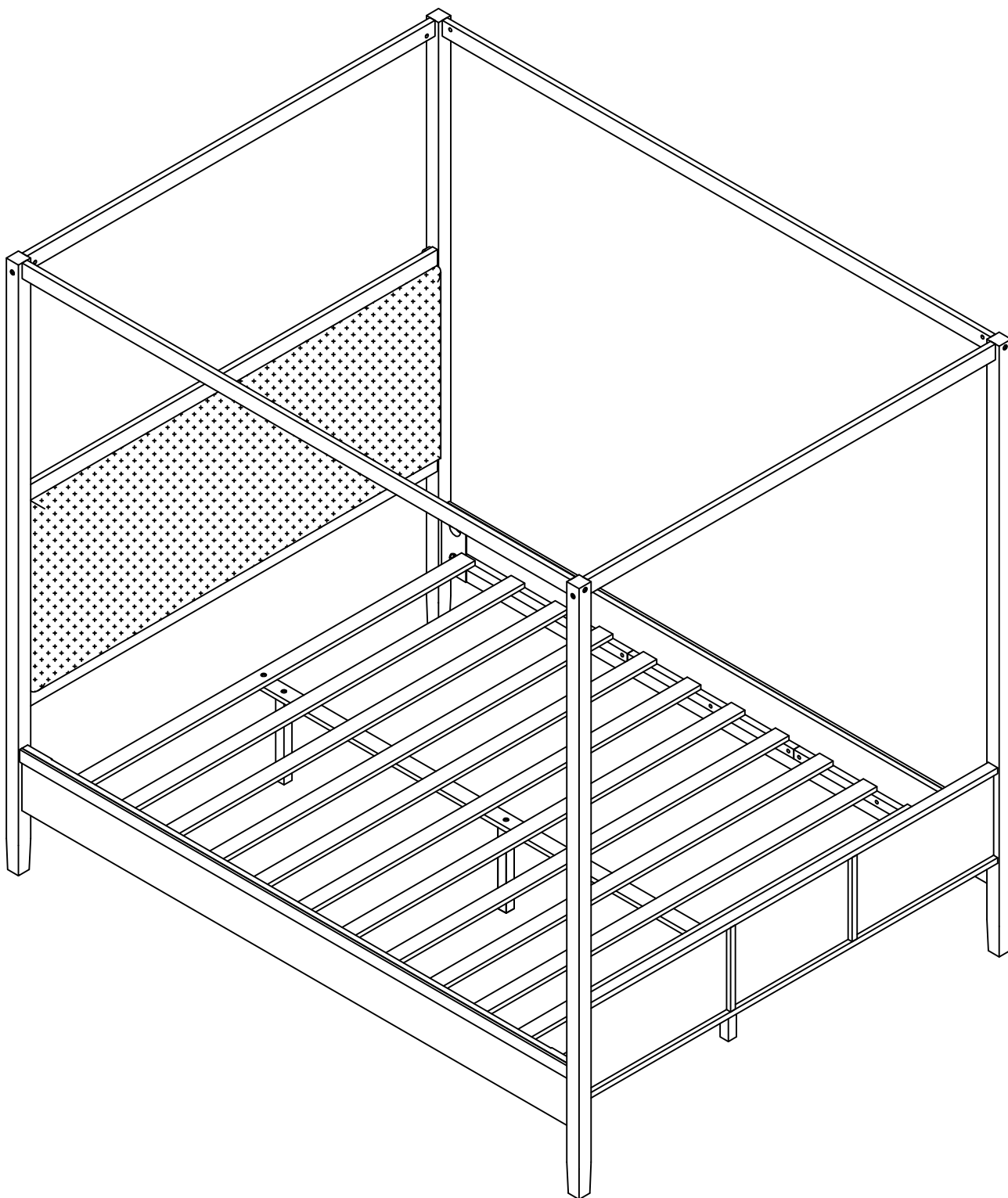


ASSEMBLY INTRUCTIONS INSTRUCTIONS DE MONTAGE

ITEM CODE / CODE DE L'ARTICLE: N709P465268 / N709P465269





SAFETY WARNING



1. This bed is designed for use only mattress (es) meeting the following specifications on the Queen bed:

Queen Bed

Bed type	Length	Width	Thickness
Queen Standard	80"	60"	10" max

2. Replacement parts, including additional guardrails, maybe obtained from any of our (GIGACLOUD TECHNOLOGY (USA) INC. 4388 SHIRLEY AVENUE EL MONTE, CA 91731) dealers
3. Follow the information on the warnings appearing on the upper bunk bed end structure and on the carton. Do not remove warning label from bed.
4. Always use the recommended size mattresses or mattress supports, or both, to help prevent the likelihood of entrapment or falls.
5. Surface of mattress must be at least 5" (127mm) below the upper edge of guardrails.
6. Do not allow children under 6 years of age to use the upper bunk.
7. Periodically check and ensure that the guardrail, ladder, and other components are in their proper position, free from damage, and that all connectors are tight.
8. Do not allow horseplay on or under the bed and prohibit jumping on the bed.
9. Always use the ladder for entering and leaving the upper bunk.
10. Do not use substitute part. Contact the manufacture or dealer for replacement part.
11. Use of a night light may provide added safety precaution for a child using the upper bunk.
12. Always use guardrails on both long sides of the upper bunk. If the bunk bed will be placed next to the wall, the guardrail that runs the full length of the bed should be placed against the wall to prevent entrapment between the bed and wall.
13. The use of water or sleep flotation mattresses is prohibited.
14. STRANGULATION HAZARD - Never attach or hang items to any part of the bunk bed that are not designed for use with the bed; for example, but not limited to, hook, belts and jump ropes.
15. Keep these instruction for future reference.
16. Prohibit more than one person on upper bunk.
17. We recommend assembling your bunk bed on the shipping carton to protect your floor or carpet.
18. Be certain all staples are out of the box before beginning assembly on the shipping carton.



ALERTE DE SÉCURITÉ



1. Ce lit est conçu pour utiliser uniquement des matelas répondant aux spécifications suivantes sur la couchette supérieure :

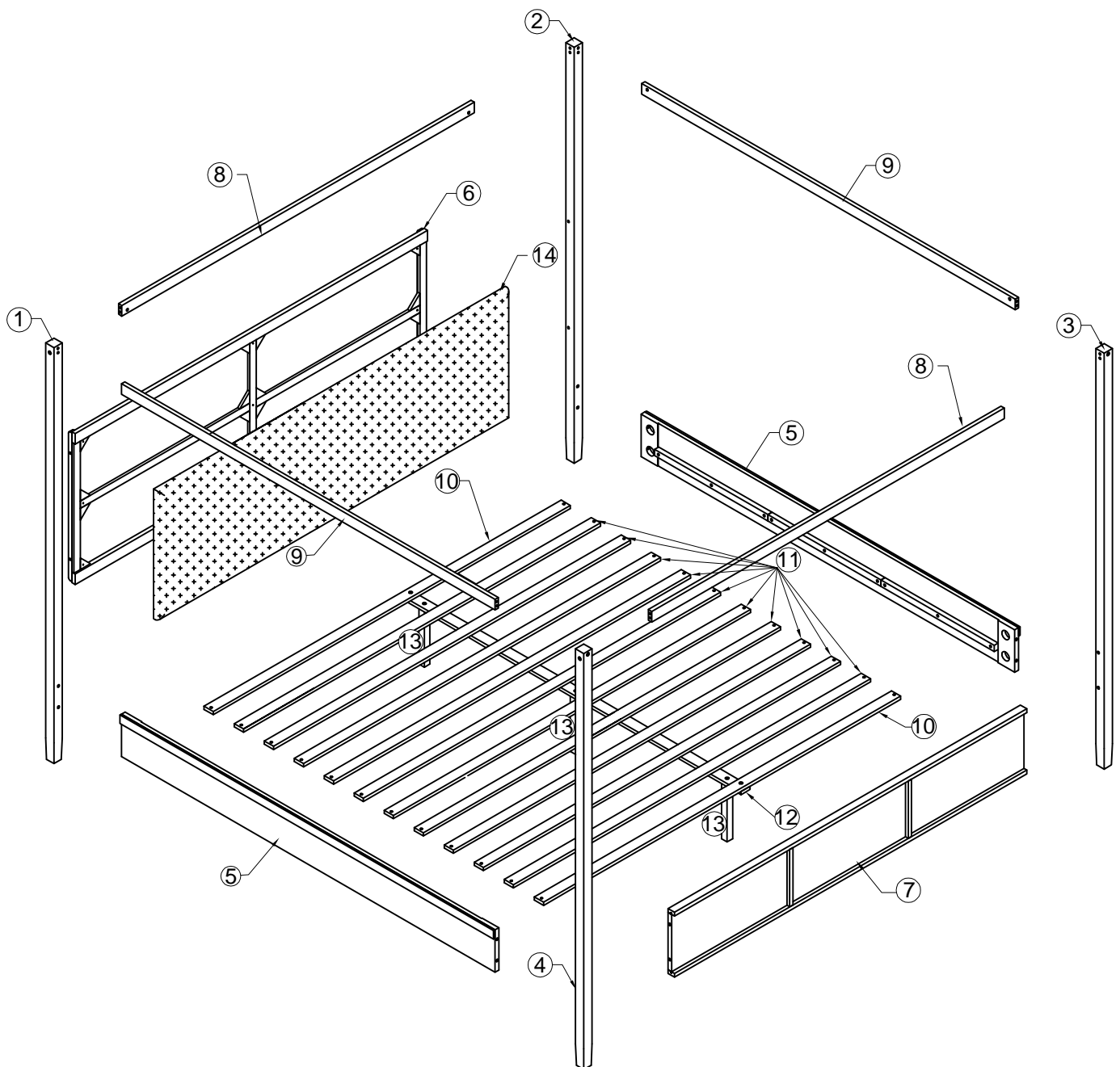
Lit Queen

Type de lit	Longueur	Largeur	Épaisseur
Queen Standard	80"	60"	10" max

2. Des pièces de rechange, y compris des garde-corps supplémentaires, peuvent être obtenues auprès de l'un de nos (GIGACLOUD TECHNOLOGY (USA) INC. 4388 SHIRLEY AVENUE EL MONTE, CA 91731) concessionnaires.
3. Respecter les informations figurant sur les avertissements figurant sur la structure d'extrémité du lit superposé supérieur
4. Utilisez toujours des matelas ou des supports de matelas de taille recommandée, ou les deux, pour éviter tout risque de et sur le carton. Ne retirez pas l'étiquette d'avertissement du lit.
5. La surface du matelas doit être à au moins 5" (127 mm) sous le bord supérieur des barrières de sécurité. piégeage ou de chute.
7. Vérifiez et assurez-vous périodiquement que le garde-corps, l'échelle et les autres composants sont dans leur
6. Ne laissez pas les enfants de moins de 6 ans utiliser le lit supérieur.

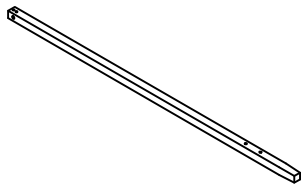
bonne position, exempt de dommages et que tous les connecteurs sont bien serrés.
8. Ne permettez pas les jeux brutaux sur ou sous le lit et interdisez de sauter sur le lit.
9. Utilisez toujours l'échelle pour entrer et sortir de la couchette supérieure.
10. N'utilisez pas de pièce de rechange. Contactez le fabricant ou le revendeur pour obtenir une pièce de rechange.
11. L'utilisation d'une veilleuse peut constituer une mesure de sécurité supplémentaire pour un enfant utilisant la couchette supérieure.
12. Utilisez toujours des garde-corps sur les deux côtés longitudinaux du lit supérieur. Si le lit superposé doit être placé à côté du mur, le garde-corps qui s'étendant sur toute la longueur du lit, il doit être placé contre le mur pour éviter tout coincement entre le lit et le mur.
13. L'utilisation de matelas à eau ou de matelas flottants pour le sommeil est interdite.
14. **RISQUE D'ÉTRANGLEMENT** - Ne jamais attacher ou suspendre des objets à une partie quelconque du lit superposé qui ne sont pas conçus à utiliser avec le lit ; par exemple, mais sans s'y limiter, crochet, ceintures et cordes à sauter.
15. Conservez ces instructions pour référence ultérieure.
16. Interdire plus d'une personne sur la couchette supérieure.
17. Nous vous recommandons d'assembler votre lit superposé sur le carton d'expédition pour protéger votre sol ou votre tapis.
18. Assurez-vous que toutes les agrafes sont sorties de la boîte avant de commencer l'assemblage sur le carton d'expédition.

DETAIL VIEW / VUE DÉTAILLÉE



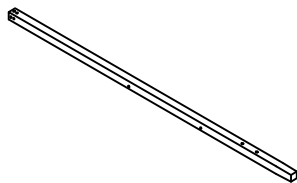
BOX 1 / ENCADRÉ 1 : N709P465268

1



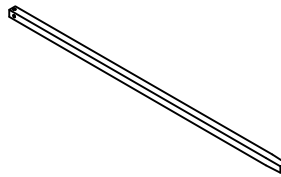
Headboard leg - left/
Pieds sur la tête de lit - gauche
(1pc)

2



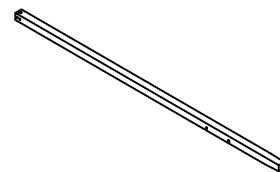
Headboard leg - right/
Pieds sur la tête de lit - droite
(1pc)

3



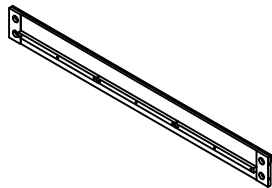
Footboard leg - left /
Pied de lit - gauche
(1pc)

4



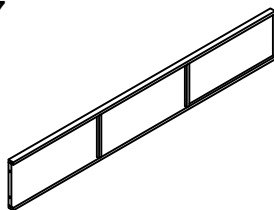
Footboard leg - right /
Pied de lit - droite
(1pc)

5



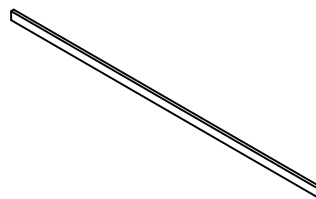
Bed shoulder /
Épaule du lit
(2pcs)

7



Footboard frame /
Cadre de pied de lit (1pc)

9



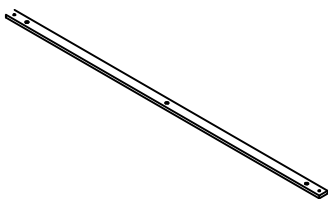
Top - long crossbar /
Haut - longue barre transversale
(2pcs)

13



Support leg /
Jambe de soutien
(3pcs)

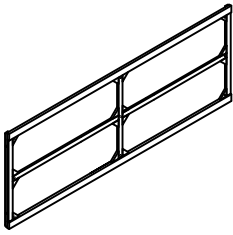
12



Support crossbar /
Barre transversale de support
(1pc)

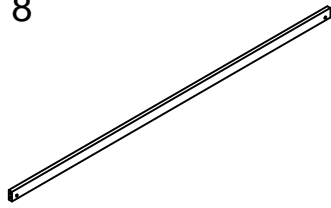
BOX 2 / ENCADRÉ 2 : N709P465269

6



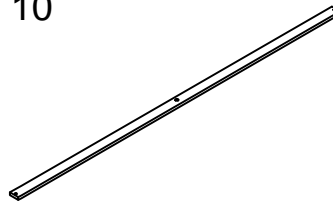
Headboard frame /
Cadre de tête de lit
(1pc)

8



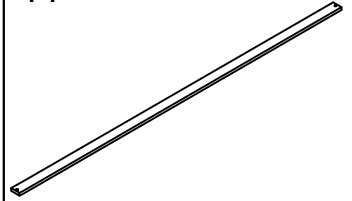
Top - short crossbar /
Haut - barre transversale courte
(2pcs)

10



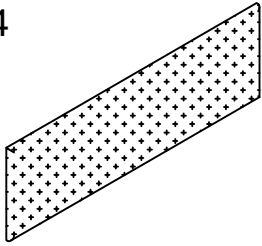
Outer slat /
Latte extérieure
(2pcs)

11



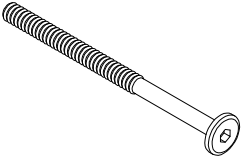
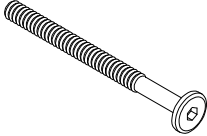
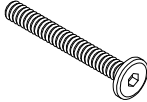
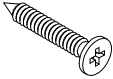

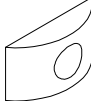
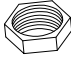

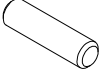
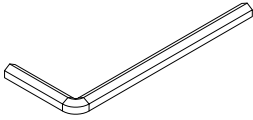
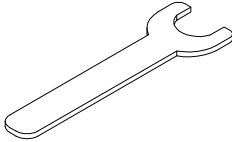


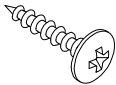
Slats /
Lattes
(10pcs)

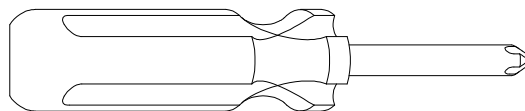
14



Cushion /
Coussin
(1pc)

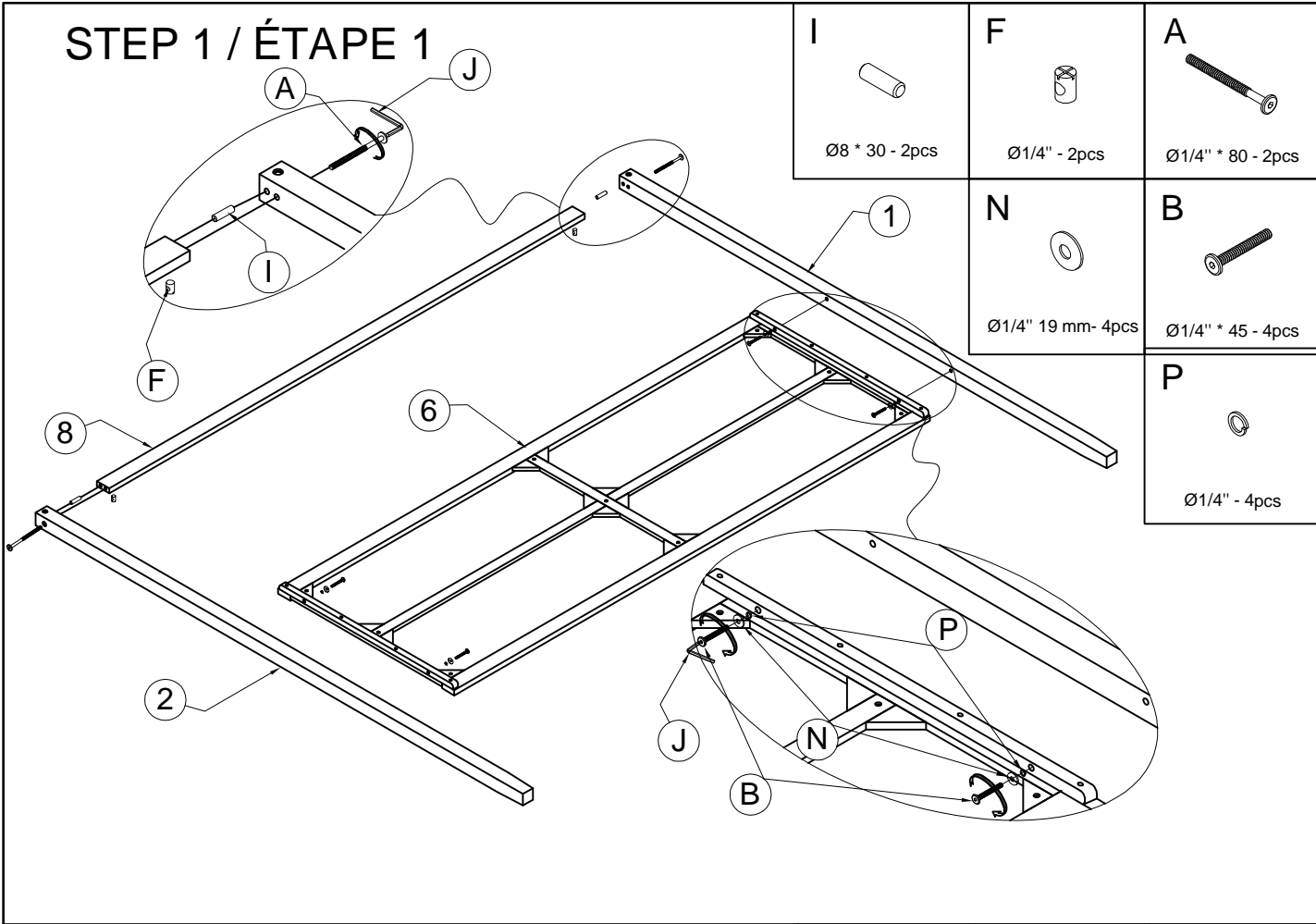
HARWAER LIST / LISTE DU MATÉRIEL: N709P465268

<p>A</p>  <p>Hex - Head bolts / Boulon à tête hexagonale Ø1/4" * 80 - 8pcs</p>	<p>B</p>  <p>Hex - Head bolts / Boulon à tête hexagonale Ø1/4" * 45 - 4pcs</p>	<p>C</p>  <p>Hex - Head bolts / Boulon à tête hexagonale Ø1/4" * 25 - 5pcs</p>	<p>E</p>  <p>Wood screws / Les vis à bois M4 * 25 - 24pcs</p>
<p>F</p>  <p>Horizontal - Hold bolts / Horizontal - Tenir les boulons Ø1/4" - 8pcs</p>	<p>G</p>  <p>Semicircular washer / Rondelle semi-circulaire 28*15*7 mm- 12pcs</p>	<p>H</p>  <p>Hexagonal nut / Écrou hexagonal 5/16" - 12pcs</p>	<p>L</p>  <p>Double-threaded bolts / Boulons à double filetage 5/16" * 80 - 12pcs</p>
<p>I</p>  <p>Wood dowel / Cheville en bois Ø8 * 30 - 8pcs</p>	<p>J</p>  <p>Allen key K4 / Clé Allen K4 - 2pcs</p>	<p>M</p>  <p>Wrench / clé 1pc</p>	<p>N</p>  <p>Flat washer / Rondelle plate Ø1/4 * 19 mm 4pcs</p>
<p>P</p>  <p>Lock washer / Rondelle d'aret Ø1/4 - 4pcs</p>	<p>V</p>  <p>Wood screws / Les vis à bois M4 * 20 - 9pcs</p>		



**Assembly Tools Required (Not Included)
Outils d'assemblage requis (non inclus)**

STEP 1 / ÉTAPE 1



I		Ø8 * 30 - 2pcs
---	--	----------------

F		Ø1/4" - 2pcs
---	--	--------------

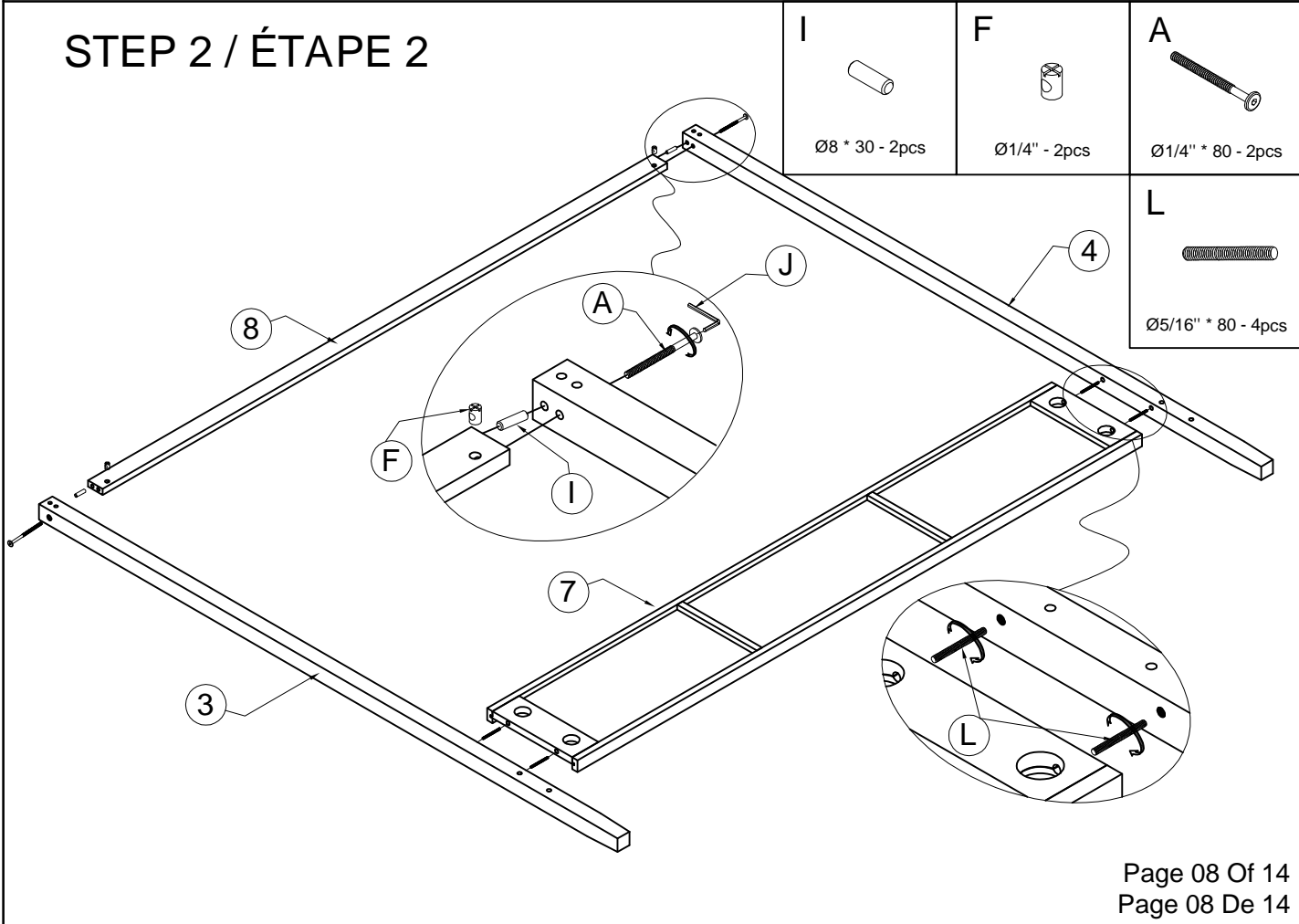
A		Ø1/4" * 80 - 2pcs
---	--	-------------------

N		Ø1/4" 19 mm - 4pcs
---	--	--------------------

B		Ø1/4" * 45 - 4pcs
---	--	-------------------

P		Ø1/4" - 4pcs
---	--	--------------

STEP 2 / ÉTAPE 2



I		Ø8 * 30 - 2pcs
---	--	----------------

F		Ø1/4" - 2pcs
---	--	--------------

A		Ø1/4" * 80 - 2pcs
---	--	-------------------

L		Ø5/16" * 80 - 4pcs
---	--	--------------------

STEP 3 / ÉTAPE 3

G



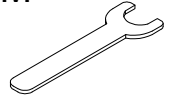
28*15*7 - 4pcs

H

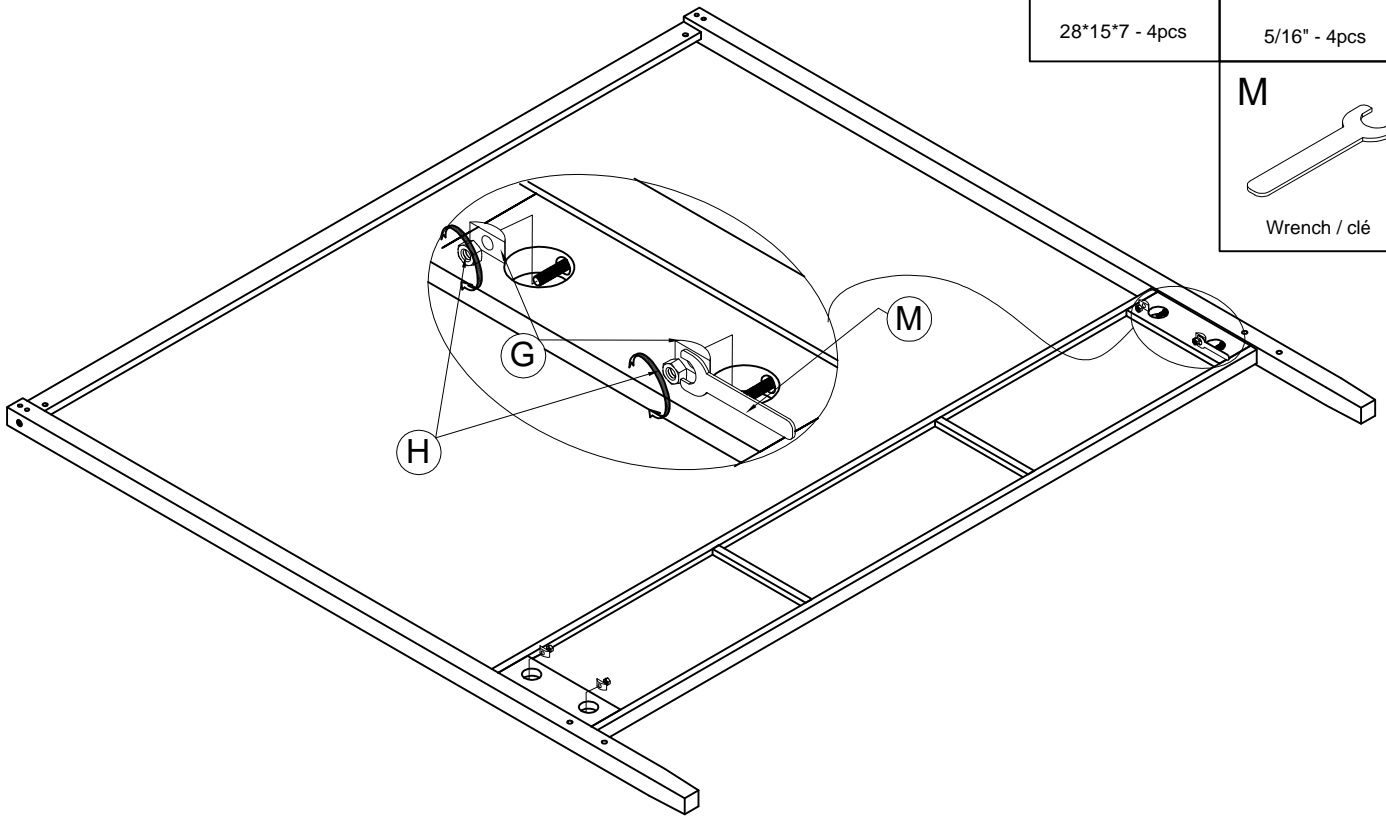


5/16" - 4pcs

M



Wrench / clé

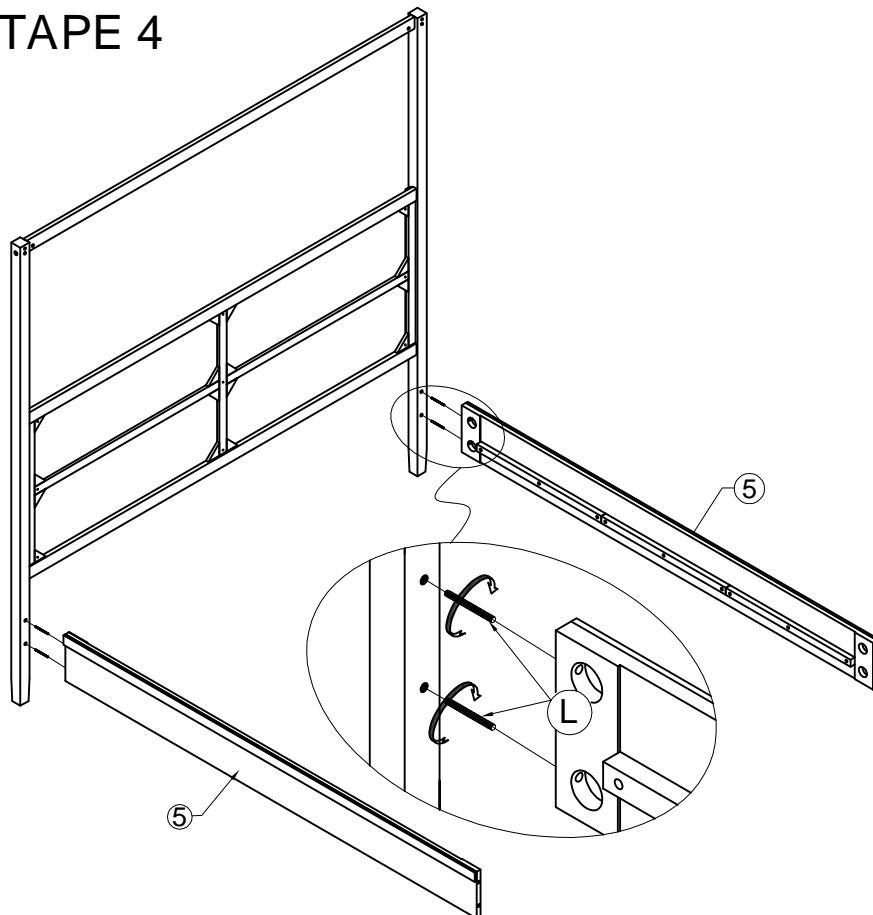


STEP 4 / ÉTAPE 4

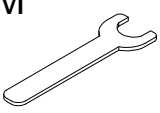
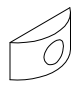
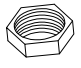
L

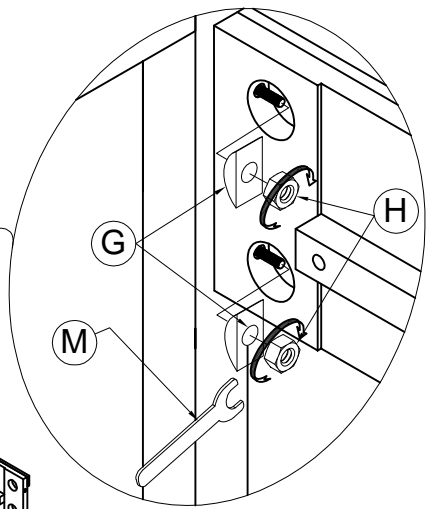
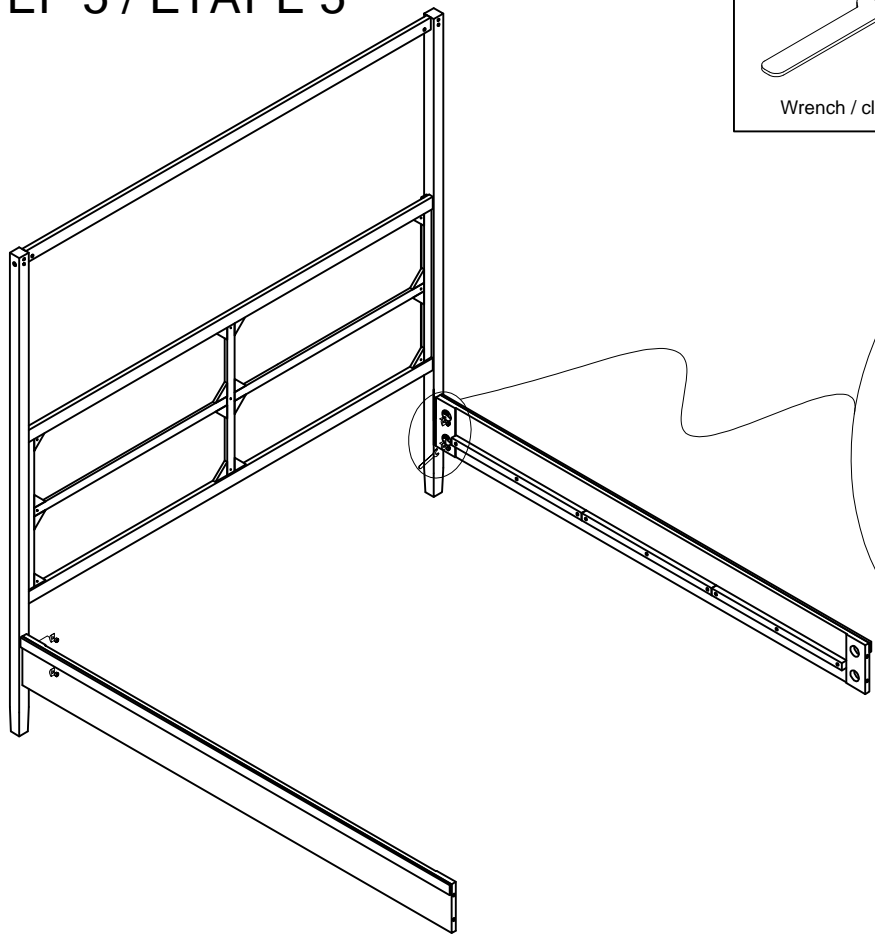


Ø5/16" * 80 - 4pcs


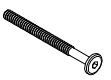




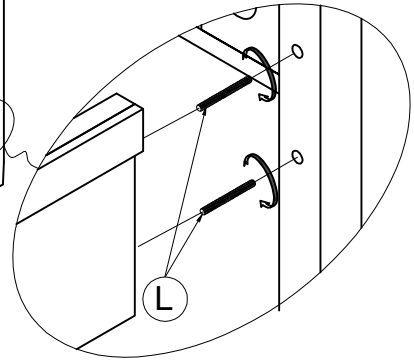
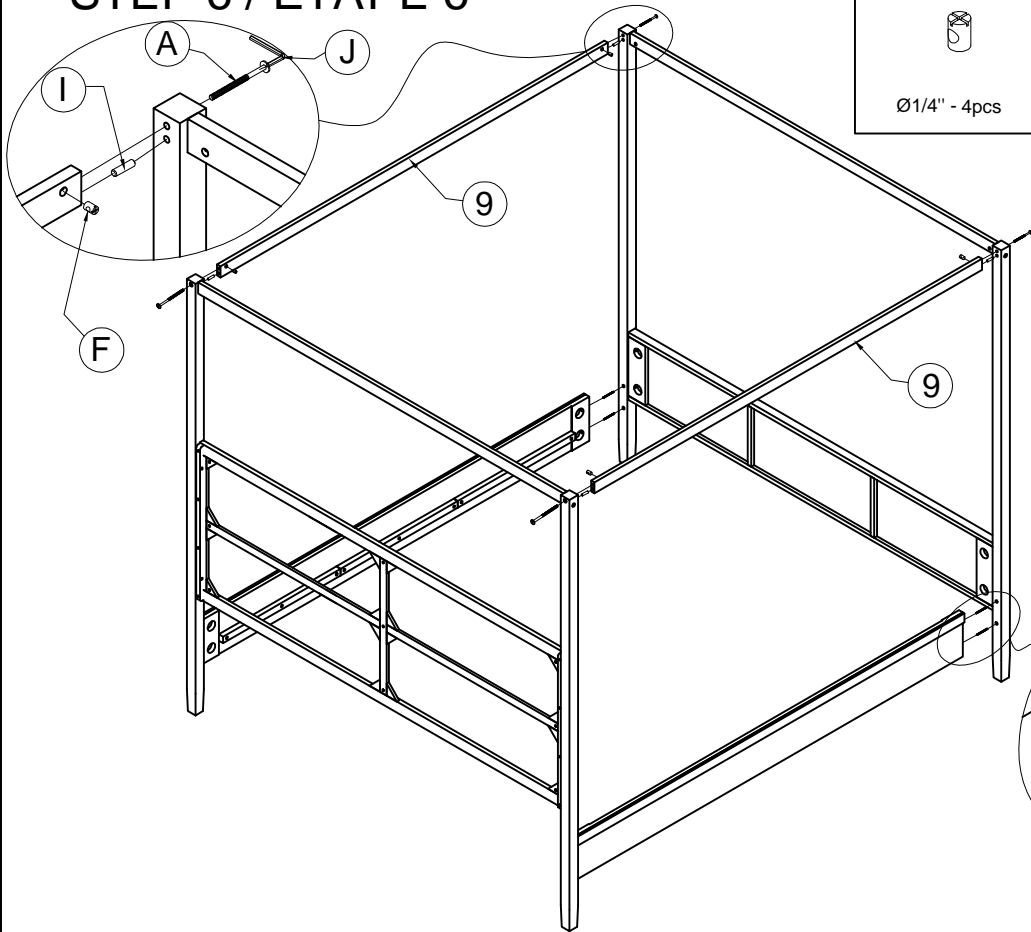
STEP 5 / ÉTAPE 5

<p>M</p>  <p>Wrench / clé</p>	<p>G</p>  <p>28*15*7 - 4pcs</p>	<p>H</p>  <p>5/16" - 4pcs</p>
--	---	---



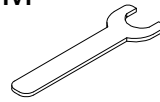
STEP 6 / ÉTAPE 6

<p>F</p>  <p>Ø1/4" - 4pcs</p>	<p>A</p>  <p>Ø1/4" * 80 - 4pcs</p>	<p>L</p>  <p>Ø5/16" * 80 - 4pcs</p>
<p>I</p>  <p>Ø8 * 30 - 4pcs</p>		



STEP 7 / ÉTAPE 7

M



Wrench / clé

G

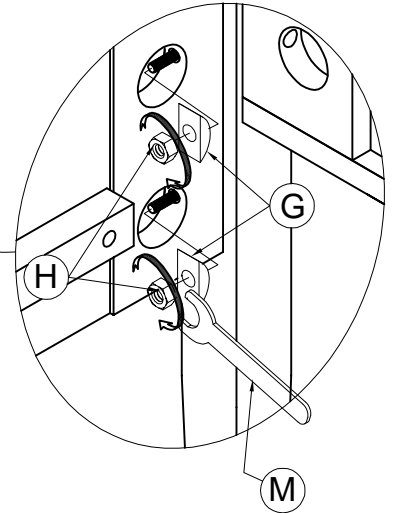
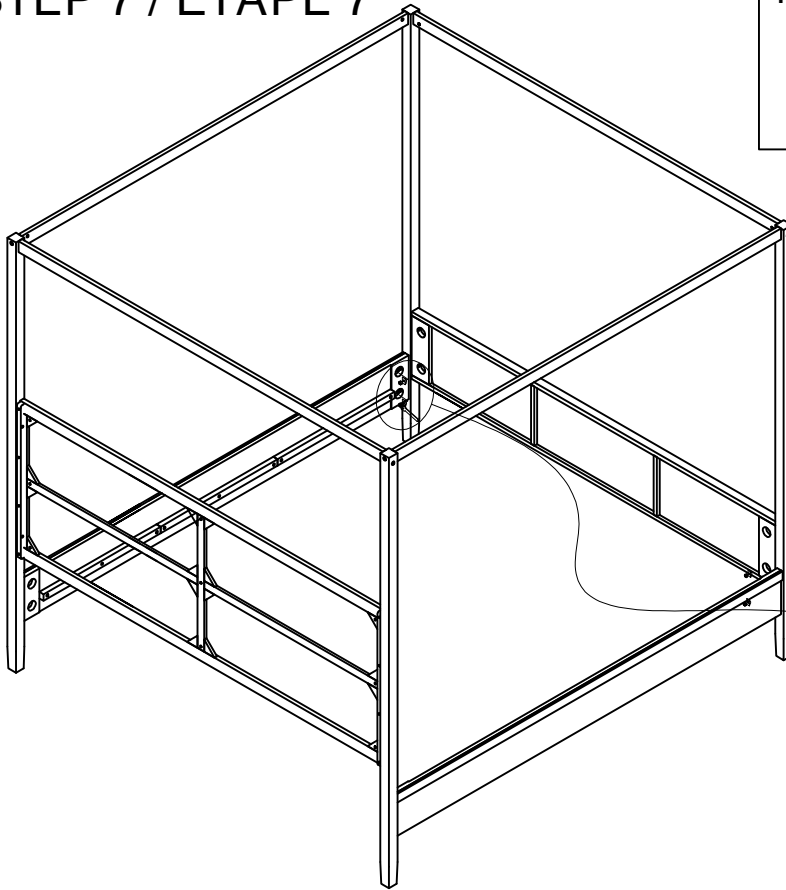


28*15*7 - 4pcs

H



5/16" - 4pcs

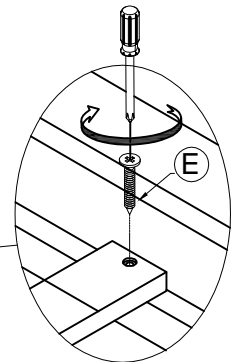
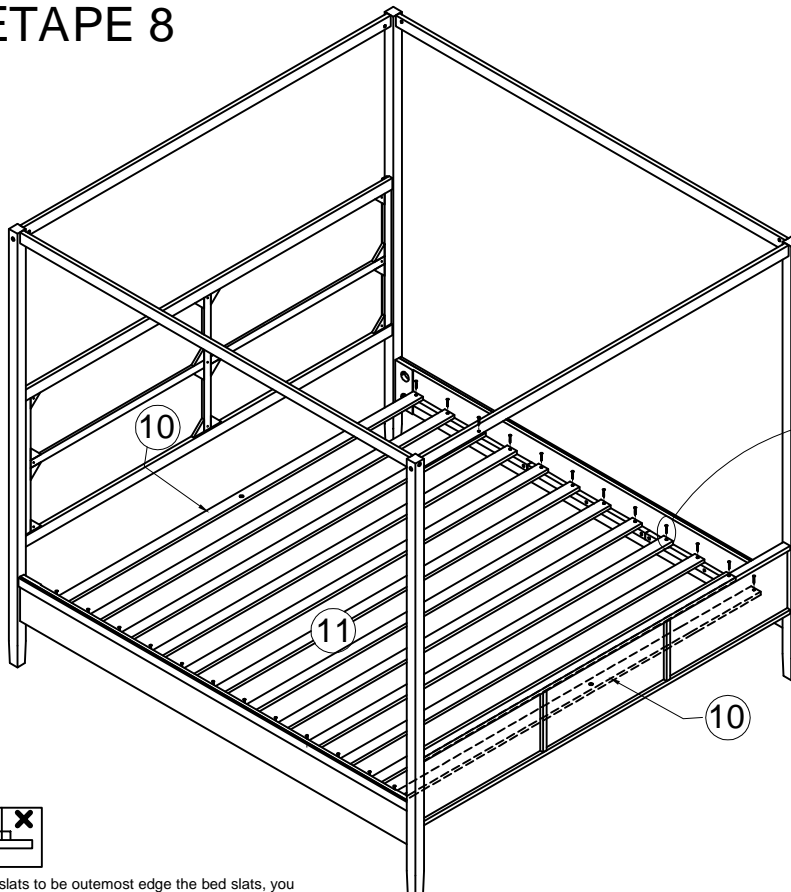


STEP 8 / ÉTAPE 8

E



M4 * 25 - 24pcs



110 - 113mm



Note: Do not lock the screws of the bed slats to be outmost edge the bed slats, you need to leave a certain space at the edges, otherwise it will cause the board to break

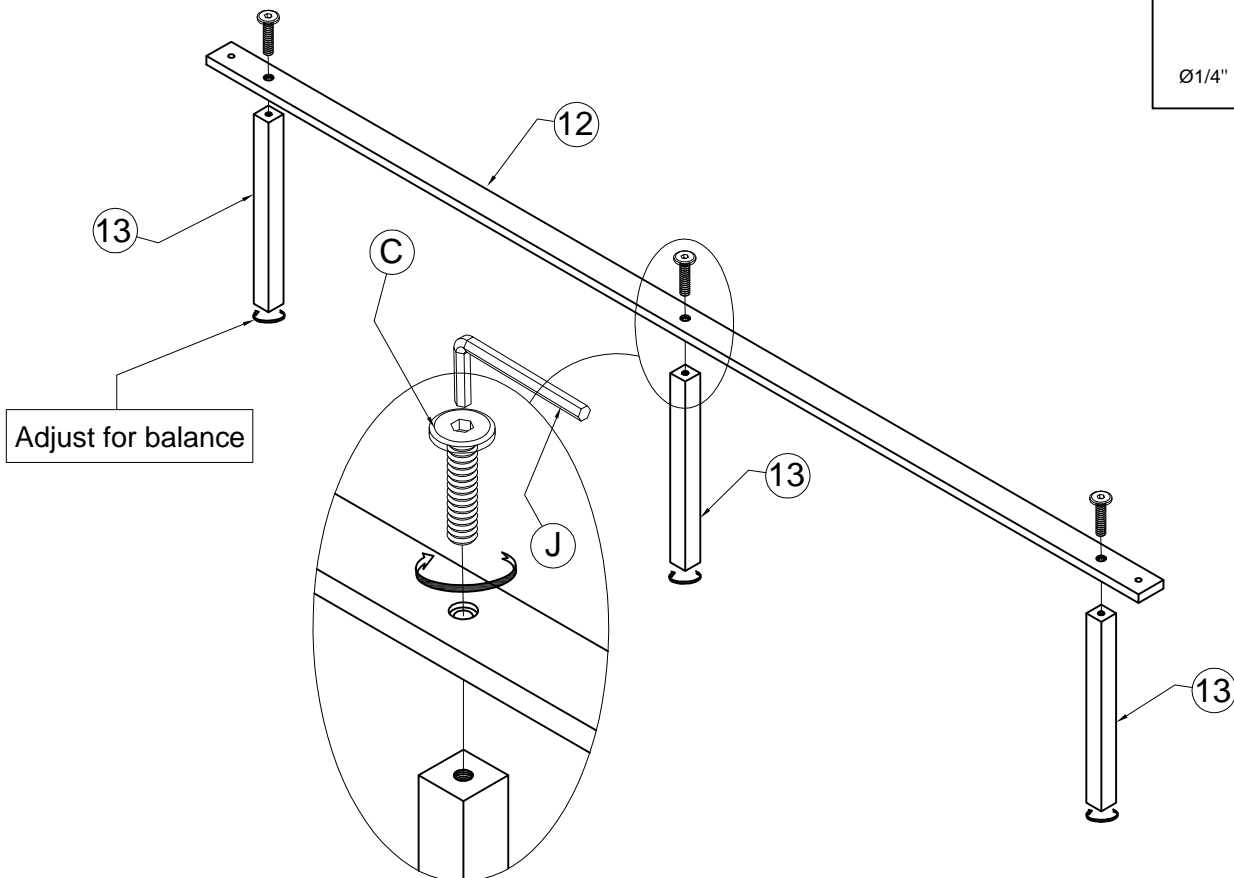
Remarque : Ne bloquez pas les vis des lattes du lit pour qu'elles soient situées à l'extérieur des lattes du lit, vous il faut laisser un certain espace sur les bords, sinon cela va casser la planche

STEP 9 / ÉTAPE 9

C



Ø1/4" * 25 - 3pcs

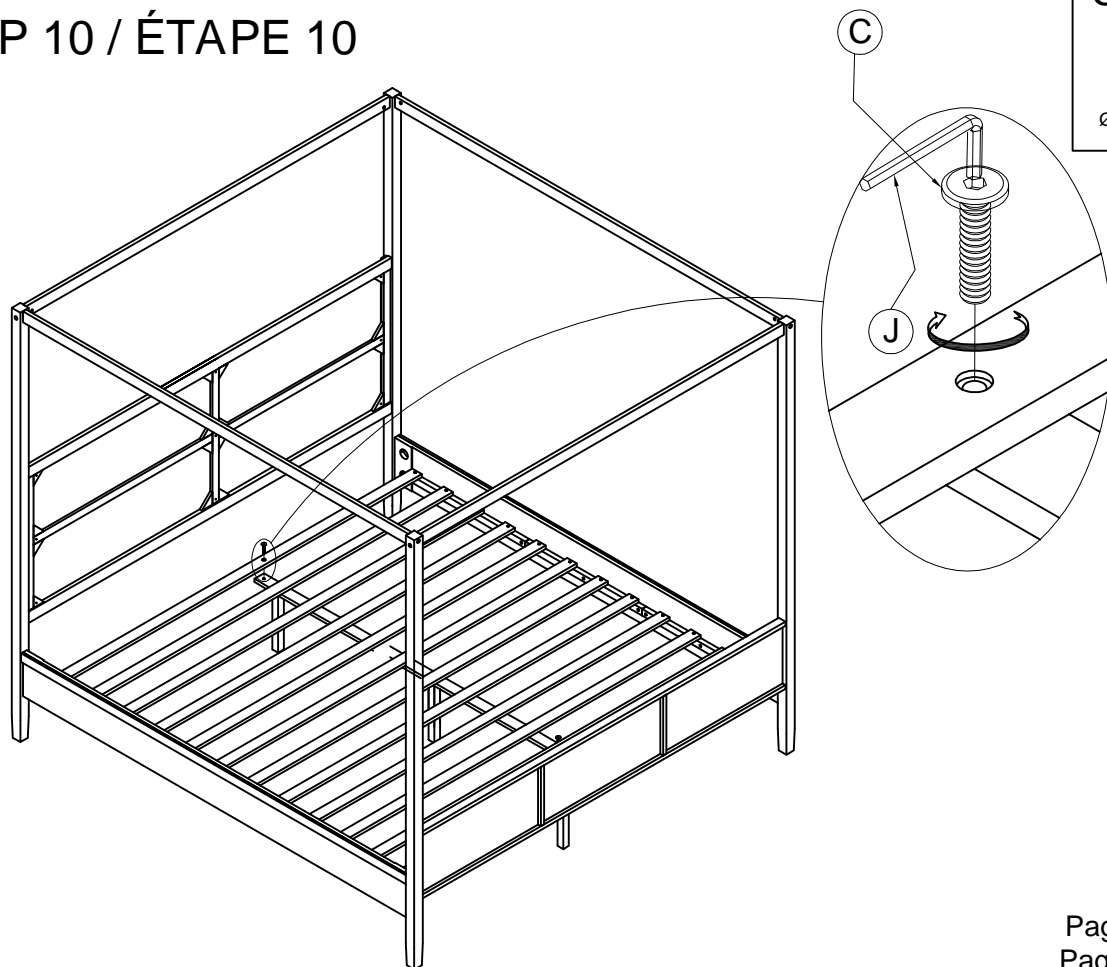


STEP 10 / ÉTAPE 10

C



Ø1/4" * 25 - 2pcs

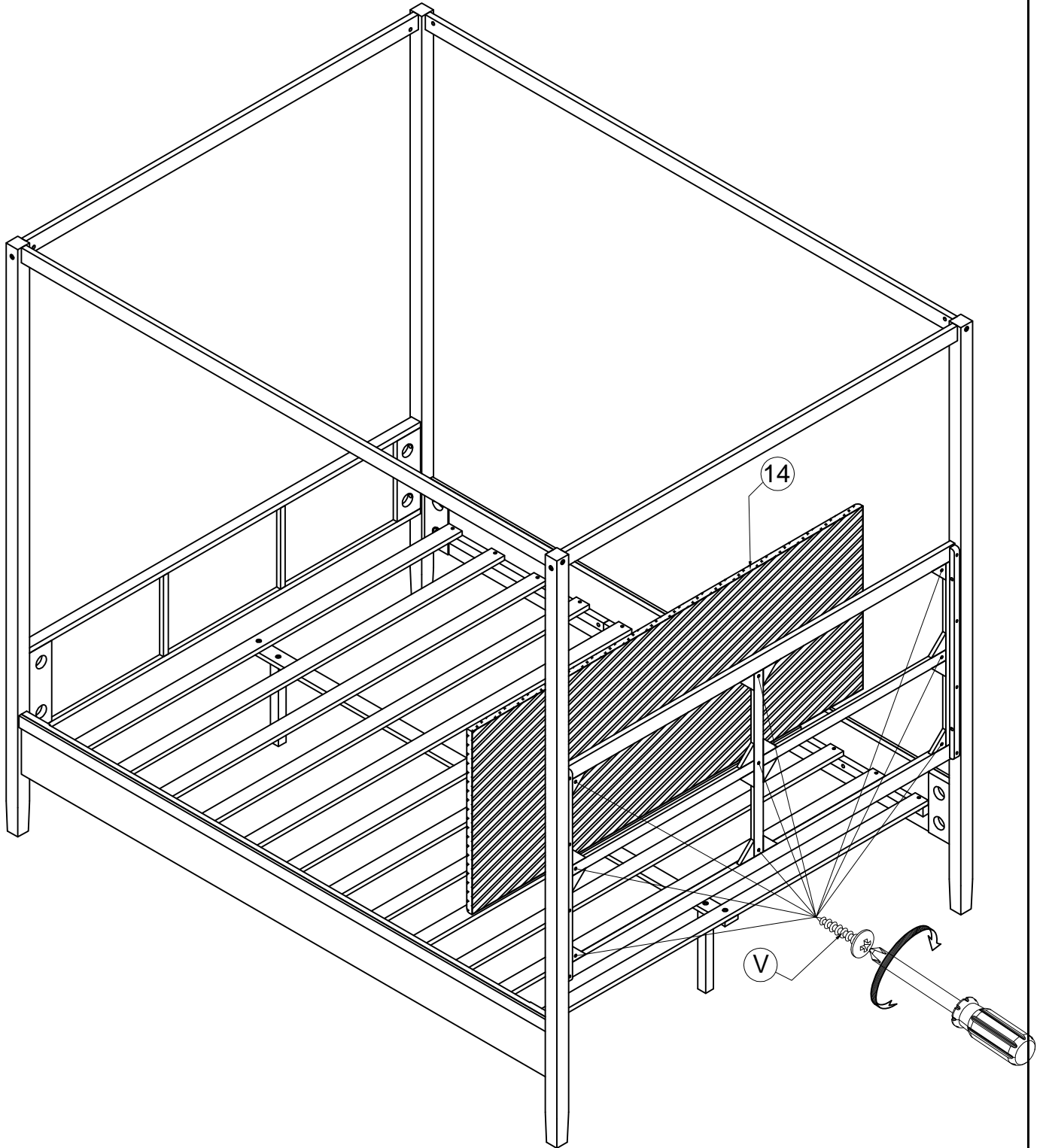


STEP 11 / ÉTAPE 11

V



M4 * 20 - 9pcs



COMPLETED / COMPLÉTÉ

