

Two-Handle 8.0" (203 mm) Deck Mount Faucet

Model Configurations

26C3933-LS

Cartridge	Variation	Outlet	Handle	Options
C - CER-TECK® T - TUF-TECK®	1 - 8" (203 mm) Wallform spout 2 - 8" (203 mm) Tubular spout 9 - 6" (152 mm) Gooseneck spout	2 - Vandal resistant laminar outlet 1.5 gpm (5.7 L/min) 3 - Vandal resistant aerator 1.5 gpm (5.7 L/min) 4 - Standard aerator outlet 1.5 gpm (5.7 L/min) 5 - Vandal resistant spray outlet 0.5 gpm (1.9 L/min) 6 - Smooth end laminar 1.5 gpm (5.7 L/min) 7 - Smooth end laminar 1.0 gpm (3.8 L/min) 8 - Vandal resistant laminar outlet 2.2 gpm (8.3 L/min)	1 - 5-Fluted 2 - Hooded blade 4" (102 mm) 3 - Hooded lever 3" (76 mm) 4 - Blade with sanitary hood 4" (102 mm) 5 - Wrist with sanitary hood 6" (152 mm)	LS - 120° Limited swing gooseneck TI - Handle temperature indicators "H" (red), "C" (blue) R# - Optional gooseneck: (spout dimensions) R2 - 4.5" (114 mm) long, 11.75" (298 mm) high R5 - 6.0" (152 mm) long, 13.25" (337 mm) high R6 - 6.0" (152 mm) long, 14.875" (378 mm) high R7 - 9.0" (229 mm) long, 13.875" (352 mm) high S# - Optional swing spout dimensions: (spout dimensions) S3 - 6.0" (152 mm) Tubular S7 - 11.0" (279 mm) Tubular S8 - 14.0" (356 mm) Tubular

NOTICE Configurations vary, see table on next page for availability.

Specification

- **HEAVY DUTY CAST BRASS** sink faucet
- 8.0" (203 mm) center two handle
- Polished chrome-plated finish with polished underspout
- **BRASS** swing spout or 3/8" IPS **BRASS PIPE** Rigid/Swivel Gooseneck Spout
- Metal hold-down package
- Designed for routine 180°F (82°C) disinfection cycles up to 30 mins
- Color indexed metal handles with vandal resistant screws
- **Cartridges**
 - CER-TECK® - 1/4 turn ceramic structures or
 - TUF-TECK® - Compression structures

Optional Features

- 120° Limited swing gooseneck
- Color indexed metal handles with vandal resistant screws

NOTICE

- **Optional Rigid/Swivel & Limited Swing Spouts** - see DSP-R/S for detailed specification.
- **For Optional Swing Spouts** - see DSP-S/S for detailed specification.



26C63133
26T63133



26C3223
26T3223



26C3923
26T3923



Two-Handle 8.0" (203 mm) Deck Mount Faucet

Available Models	Variations						
	1		2		9		
	Wallform Spout (S2) 8.0" (203mm)		Tubular Spout (S5) 8.0" (203 mm)		Gooseneck Spout (R4) 6.0" (152 mm) long, 11.625" (295 mm) high		
5-Fluted 1	26C3131 26C3141	26T3131	26C3221 26C3231 26C3241	26T3241	26C3931		
Hooded Blade 4" (102 mm) 2	26C3122 26C3132 26C3142 26C3152	26T3142	26C3222 26C3222-TI 26C3232 26C3232-S7 26C3242	26C3242-S8 26C3242-TI 26C3252 26C3252-S8	26C3922 26C3922-R7 26C3922-TI 26C3932 26C3932-LS-TI	26C3932-R5 26C3932-R7 26C3942 26C3942-R5 26C3942-R6	26C3942-R7 26C3952 26C3952-R7 26C3972 26C3972-R7
Hooded Lever 3" (76 mm) 3	26C3123 26C3133 26C3133-TI 26C3143 26C3143-TI 26C3153	26T3143	26C3223 26C3223-S8 26C3233 26C3233-S7 26C3233-S8 26C3233-TI 26C3243 26C3243-S3	26C3243-S7 26C3243-S8 26C3243-TI 26C3253 26C3253-S8	26C3923 26C3923-LS-TI 26C3933 26C3933-LS 26C3933-LS-TI 26C3933-R5 26C3933-R7 26C3943	26C3943-R2 26C3943-R5 26C3943-R7 26C3953 26C3953-LS-TI 26C3953-R7 26C3973 26C3973-TI	26T3933 26T3943
Blade with Sanitary Hood 4" (102 mm) 4	26C3124 26C3134 26C3144 26C3154	26T3134 26T3144	26C3224 26C3234 26C3244 26C3244-S7 26C3244-S8 26C3254 26C3254-S8	26T3224 26T3244	26C3924 26C3924-LS 26C3924-R7 26C3924-TI 26C3934 26C3934-LS-TI 26C3934-LS 26C3934-R2 26C3934-R5 26C3934-R7 26C3944	26C3944-LS 26C3944-R2 26C3944-R6 26C3944-R7 26C3944-TI 26C3954 26C3954-R7 26C3974 26C3974-R2 26C3974-R7 26C3984-R7	26C3964 26C3964-R2 26C3964-R7 26T3924 26T3934 26T3944 26T3964 26T3974
Wrist with Sanitary Hood 6" (152 mm) 5	26C3155	26T3145	26C3235		26C3935 26C3945 26C3955-R6 26C3955-R7 26C3975-R7		

NOTICE

- Suffix "-TI" signifies handle temperature indicators "H" (red), "C" (blue). Available on selected models.
- Suffix "-LS" signifies 120° Limited Swing. Available on selected models.

Complies With

- ASME A112.18.1/CSA B125.1
-  Indicates compliance to ICC / ANSI A117.1
-  Verified compliant with 0.25% weighted average Pb content regulations

(Contact Delta Representative for State and/or Local Approvals.)

Masco Canada Limited reserves the right (1) to make changes in specifications and materials, and (2) to change or discontinue models, both without notice or obligation. See current full-line price book or www.deltafaucet.ca for finish options and product availability.

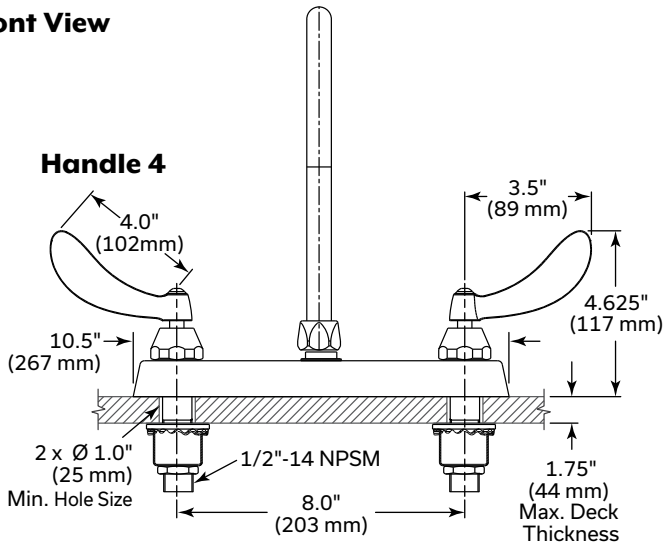
Engineer/Architect Approval	
Model Specified:	
Approval:	Date:

© 2025 Masco Canada Limited
350 South Edgeware Road
St. Thomas, ON N5P 4L1 Canada

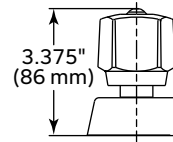
Dimensions are for reference only, measurements may vary ± 0.25" (6 mm).
Maximum flow rates - 60 psi (414 kPa)

Two-Handle 8.0" (203 mm) Deck Mount Faucet

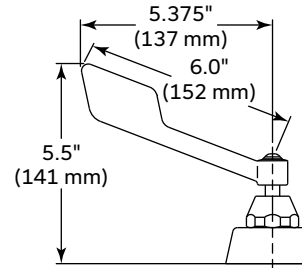
Front View



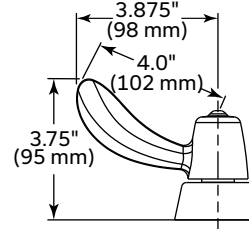
Handle 1



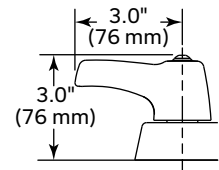
Handle 5



Handle 2

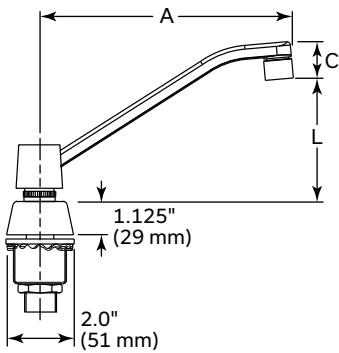


Handle 3



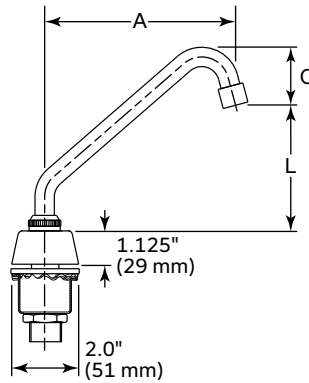
Wallform Spouts

Outlets #2, 3, 4, 5 & 8



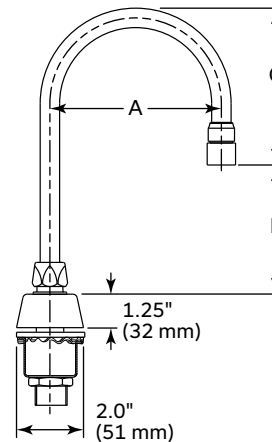
Tubular Spouts

Outlets #2, 3, 4, 5 & 8

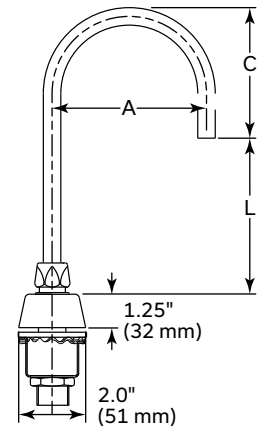


Gooseneck Spouts

Outlets #2, 3, 4, 5 & 8



Outlet #7



NOTICE

Inlet for 3/8" or 1/2" flexible riser or 1/2-14 NPSM coupling nut. (Not Supplied)

Spout Assemblies

Spout No.	Spout Type/Outlet	"A"		"C"		"L"	
		in.	mm	in.	mm	in.	mm
1	8.0" (203 mm) Wallform Spout (S2)/Outlets #2, 3, 4, 5 & 8	8.125	206	1.25	32	4.5	114
2	8.0" (203 mm) Tubular Spout (S5)/Outlets #2, 3, 4, 5 & 8	8.25	210	2.625	67	5.25	133
9	Gooseneck Spout (R4)/Outlets #2, 3, 4, 5 & 8	6.0	152	5.5	140	5.25	133
	Gooseneck Spout (R4)/Outlet #7			5.25	133	5.375	137

Robinet à deux poignées de 8,0 po (203 mm), installation sur le comptoir

Configuration des modèles **26 C 3 9 3 3 -LS**

Cartouche	Variation	Sortie	Poignées	Options
C - CER-TECK ^{MD} T - TUF-TECK ^{MD}	1 - 8 po (203 mm) Bec wallform pivotant 2 - 8 po (203 mm) Bec tubulaire 9 - 6 po (152 mm) Bec col de cygne	2 - Sortie laminaire à l'épreuve du vandalisme 1,5 gpm (5,7 L/min) 3 - Aérateur à l'épreuve du vandalisme 1,5 gpm (5,7 L/min) 4 - Aérateur standard 1,5 gpm (5,7 L/min) 5 - Sortie de jet à l'épreuve du vandalisme 0,5 gpm (1,9 L/min) 6 - Bout lisse, sortie laminaire 1,5 gpm (5,7 L/min) 7 - Bout lisse, sortie laminaire 1,0 gpm (3,8 L/min) 8 - Sortie laminaire à l'épreuve du vandalisme 2,2 gpm (8,3 L/min)	1 - 5 cannelures 2 - Lame à capuchon 4 po (102 mm) 3 - Levier à capuchon 3 po (76 mm) 4 - Lame avec capuchon sanitaire 4 po (102 mm) 5 - Coudée avec capuchon sanitaire 6 po (152 mm)	LS - Bec col de cygne à pivotement limité de 120° TI - Indicateur de température sur la poignée (rouge=chaud, bleu = froid) R# - Col de cygne en option : (dimensions du bec) R2 - longueur : 4,5 po (114 mm), hauteur : 11,75 po (298 mm) R5 - longueur : 6 po (152 mm), hauteur : 13,25 po (337 mm) R6 - longueur : 6 po (152 mm), hauteur : 14,875 po (378 mm) R7 - longueur : 9 po (229 mm), hauteur : 13,875 po (352 mm) S# - Col de cygne en option : (dimensions du bec) S3 - Bec tubulaire 6 po (152 mm) S7 - Bec tubulaire 11 po (279 mm) S8 - Bec tubulaire 14 po (356 mm)

AVIS Les configurations varient, voir le tableau à la page suivante pour la disponibilité.

Spécification

- Robinet de cuisine **EN LAITON FONDU ULTRARÉSISTANT**
- 8,0 po (203 mm) centre à centre, deux poignées
- Fini chromé poli avec sous-bec poli
- Bec pivotant en **LAITON** ou bec col de cygne fixe ou pivotant avec **TUYAU EN LAITON** de 3/8 po IPS
- Ensemble de retenue métallique
- Conçu pour des cycles de désinfection de routine à 180 °F (82 °C) jusqu'à 30 minutes
- **Cartouches**
 - CER-TECK^{MD} - Structure de céramique 1/4 de tour ou
 - TUF-TECK^{MD} - Cartouche à compression

Caractéristiques en option

- Bec col de cygne à pivotement limité de 120°
- Poignées métalliques à code de couleur, avec vis à l'épreuve du vandalisme

AVIS

- **Becs pivotants offerts en option** - pour des spécifications détaillées, se reporter au DSP-R/SF.
- **Becs pivotants offerts en option** - pour des spécifications détaillées, se reporter au DSP-S/SF.



26C63133
26T63133






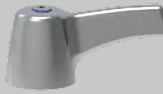
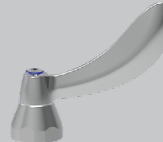
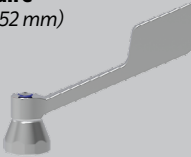


26C3223
26T3223





26C3923
26T3923

Robinet à deux poignées de 8,0 po (203 mm), installation sur le comptoir

Modèles offerts	Variations						
	1		2		9		
	Bec Wallform (S2) 8 po (203 mm) 		Bec tubulaire (S5) 8 po (203 mm) 		Bec col de cygne (R4) longueur - 6 po (152 mm), hauteur - 11,625 po (295 mm) 		
5 cannelures 1 	26C3131 26C3141	26T3131	26C3221 26C3231 26C3241	26T3241	26C3931		
Lame à capuchon 4 po (102 mm) 2 	26C3122 26C3132 26C3142 26C3152	26T3142	26C3222 26C3222-TI 26C3232 26C3232-S7 26C3242	26C3242-S8 26C3242-TI 26C3252 26C3252-S8	26C3922 26C3922-R7 26C3922-TI 26C3932 26C3932-LS-TI	26C3932-R5 26C3932-R7 26C3942 26C3942-R5 26C3942-R6	26C3942-R7 26C3952 26C3952-R7 26C3972 26C3972-R7
Levier à capuchon 3 po (76 mm) 3 	26C3123 26C3133 26C3133-TI 26C3143 26C3143-TI 26C3153	26T3143	26C3223 26C3223-S8 26C3233 26C3233-S7 26C3233-S8 26C3233-TI 26C3243 26C3243-S3	26C3243-S7 26C3243-S8 26C3243-TI 26C3253 26C3253-S8 26T3233 26T3243	26C3923 26C3923-LS-TI 26C3933 26C3933-LS 26C3933-LS-TI 26C3933-R5 26C3933-R7 26C3943	26C3943-R2 26C3943-R5 26C3943-R7 26C3953 26C3953-LS-TI 26C3953-R7 26C3973 26C3973-TI	26T3933 26T3943
Lame avec capuchon sanitaire 4 po (102 mm) 4 	26C3124 26C3134 26C3144 26C3154	26T3134 26T3144	26C3224 26C3234 26C3244 26C3244-S7 26C3244-S8 26C3254 26C3254-S8	26T3224 26T3244	26C3924 26C3924-LS 26C3924-R7 26C3924-TI 26C3934 26C3934-LS-TI 26C3934-LS 26C3934-R2 26C3934-R5 26C3934-R7 26C3944	26C3944-LS 26C3944-R2 26C3944-R6 26C3944-R7 26C3944-TI 26C3954 26C3954-R7 26C3974 26C3974-R2 26C3974-R7 26C3984-R7	26C3964 26C3964-R2 26C3964-R7 26T3924 26T3934 26T3944 26T3964 26T3974
Coudée avec capuchon sanitaire 6 po (152 mm) 5 	26C3155	26T3145	26C3235		26C3935 26C3945 26C3955-R6 26C3955-R7 26C3975-R7		

- AVIS**
- Le suffixe « -TI » signifie les indicateurs de température sur la poignée (rouge = chaud, bleu = froid). Offert sur certains modèles.
 - Le suffixe « -LS » signifie le bec col de cygne à pivotement limité à 120°. Offert sur certains modèles.

CONFORME À

- ASME A112.18.1/CSA B125.1
-  Indique la conformité à ICC/ANSI A117.1
-  Conformité vérifiée avec les règlements concernant le poids moyen de 0,25 % du contenu en Pb

(Communiquez avec un représentant Delta pour connaître les approbations d'État et/ou locales.)

Masco Canada Limited se réserve le droit (1) d'effectuer des changements dans les spécifications et les matériaux, et (2) de modifier ou d'abandonner certains modèles, dans les deux cas sans préavis ni obligation. Consultez le livre des prix courants de la gamme complète ou www.deltafaucet.ca pour la disponibilité des produits et des options.

Approbation de l'ingénieur / de l'architecte

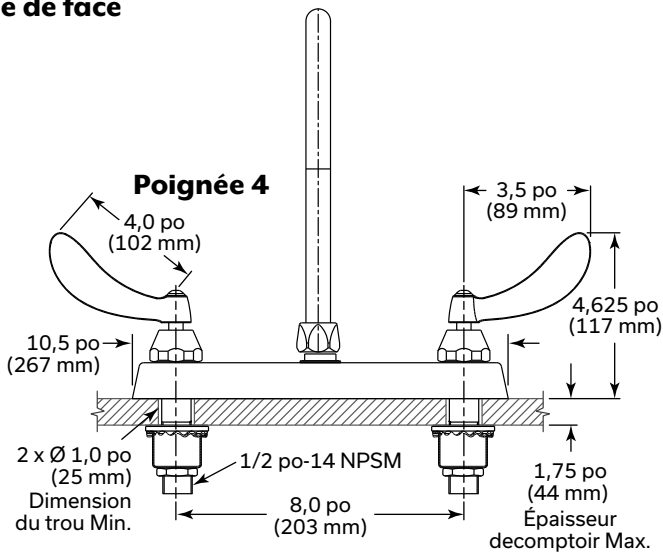
Modèle spécifié :

Approbation :

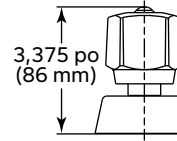
Date:

Robinet à deux poignées de 8,0 po (203 mm), installation sur le comptoir

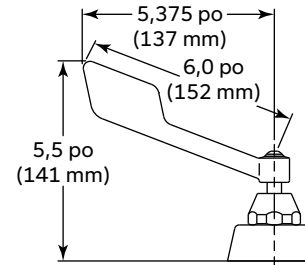
Vue de face



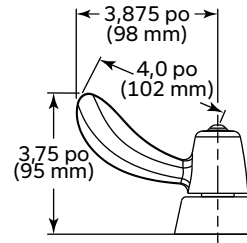
Poignée 1



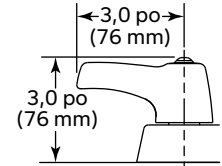
Poignée 5



Poignée 2

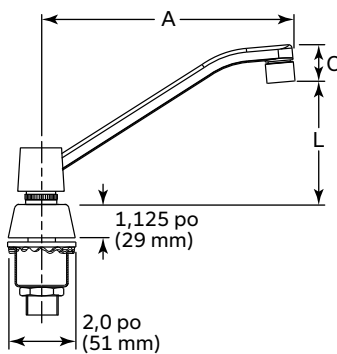


Poignée 3



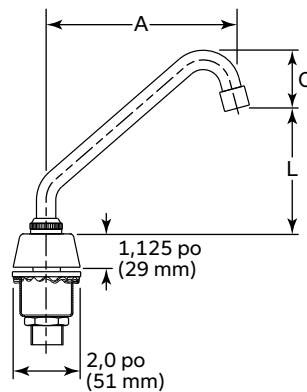
Bec wallform pivotant

Sorties n° 2, 3, 4, 5 & 8



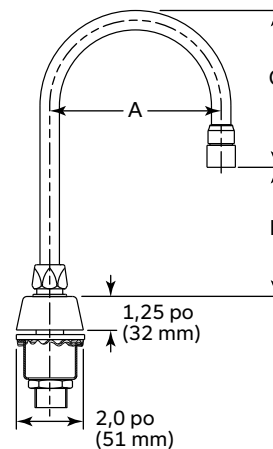
Becs tubulaire

Sorties n° 2, 3, 4, 5 & 8

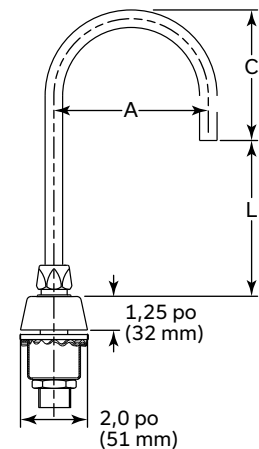


Becs col de cygne

Sorties n° 2, 3, 4, 5 & 8



Sortie n° 7



AVIS

Entrée pour montée flexible de 0,375 po ou 0,5 po ou écrou-raccord de 1/2-14 NPSM. (Non Compris)

Ensembles de bec

N° de bec	Bec/Sortie	"A"		"C"		"L"	
		po	mm	po	mm	po	mm
1	Bec à pose murale de 8,0 po (S2)/Sorties n° 2, 3, 4, 5 et 8	8,125	206	1,25	32	4,5	114
2	Bec tubulaire de 8,0 po (S5)/Sorties n° 2, 3, 4, 5 et 8	8,25	210	2,625	67	5,25	133
9	Col de cygne-standard (R4)/Sorties n° 2, 3, 4, 5 et 8	6,0	152	5,5	140	5,25	133
	Col de cygne-standard (R4)/Sorties n° 7			5,25	133	5,375	137