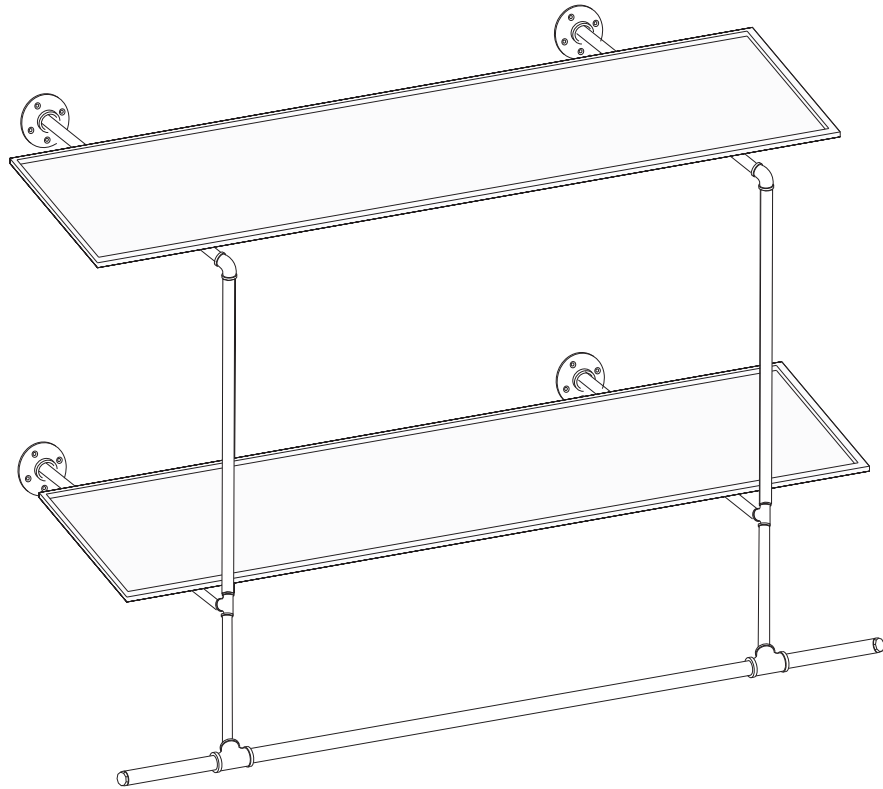


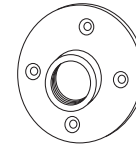
INSTRUCTION
ANWEISUNG

取扱説明書
INSTRUCTION

사용설명서



A *4

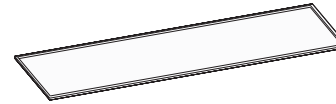


8.5cm

B *4

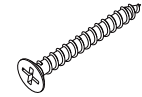


C *2



105*19cm

D *16



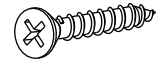
5*40mm

E *4



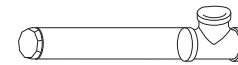
22cm

F *8



4*16mm

G *2



14.8cm

H *16

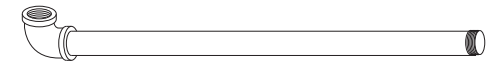


I *2



21.2cm

J *2



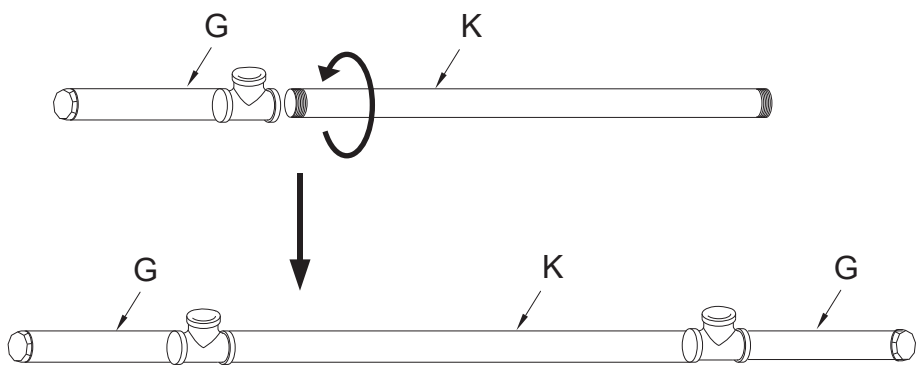
41.5cm

K *1



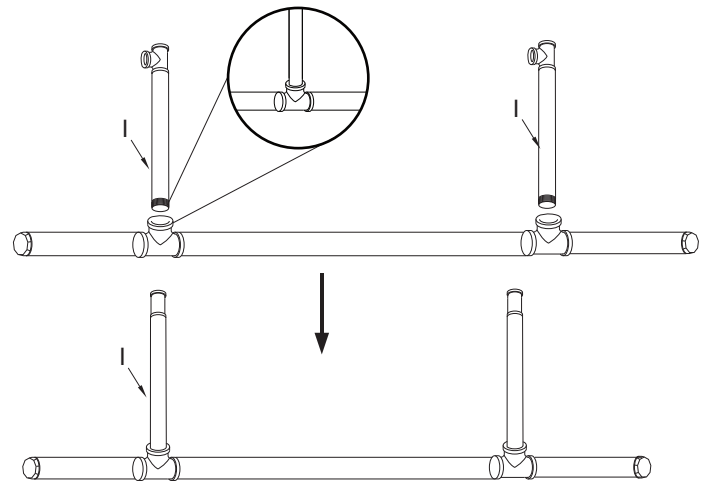
89cm

1



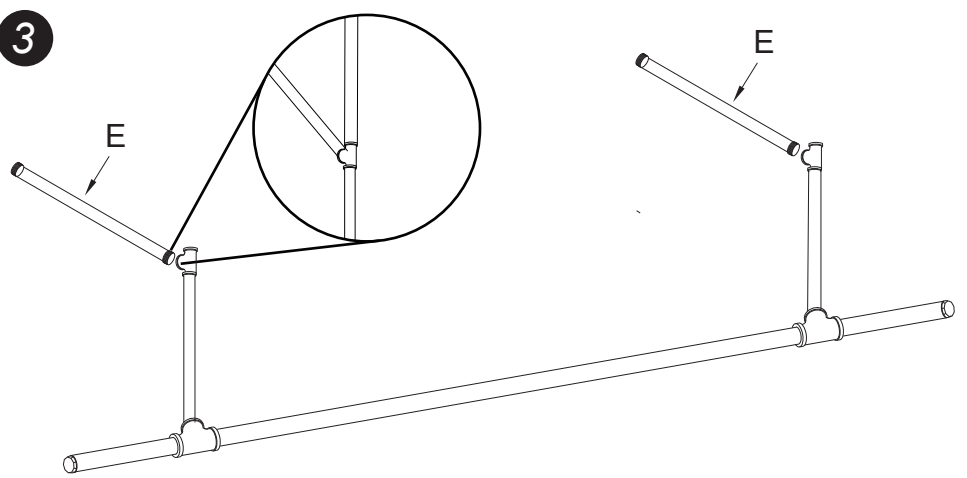
*Do not tighten the parts tightly.
 *Bitte achten Sie diesen Ort nicht zu fest ziehen.
 *図のところ、締めすぎないように注意してください
 *Faites attention de ne pas serrer les positions indiquées sur l'illustration trop fortement
 *그림에 지시한 위치가 너무 조이지 않도록 주의해 주십시오.

2



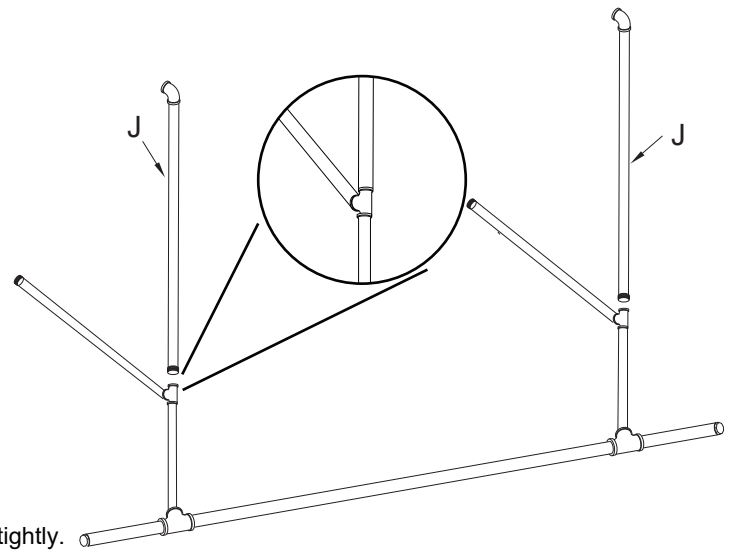
*Do not tighten the parts tightly.
 *Bitte achten Sie diesen Ort nicht zu fest ziehen.
 *図のところ、締めすぎないように注意してください
 *Faites attention de ne pas serrer les positions indiquées sur l'illustration trop fortement
 *그림에 지시한 위치가 너무 조이지 않도록 주의해 주십시오.

3



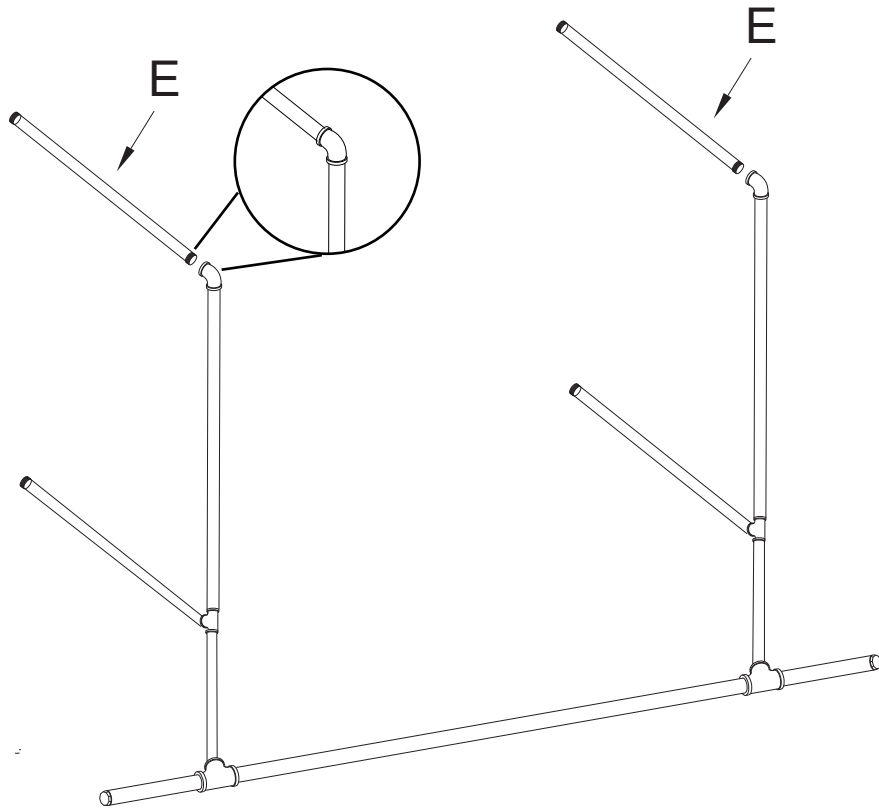
*Do not tighten the parts tightly.
 *Bitte achten Sie diesen Ort nicht zu fest ziehen.
 *図のところ、締めすぎないように注意してください
 *Faites attention de ne pas serrer les positions indiquées sur l'illustration trop fortement
 *그림에 지시한 위치가 너무 조이지 않도록 주의해 주십시오.

4



*Do not tighten the parts tightly.
 *Bitte achten Sie diesen Ort nicht zu fest ziehen.
 *図のところ、締めすぎないように注意してください
 *Faites attention de ne pas serrer les positions indiquées sur l'illustration trop fortement
 *그림에 지시한 위치가 너무 조이지 않도록 주의해 주십시오.

5



*Do not tighten the parts tightly.

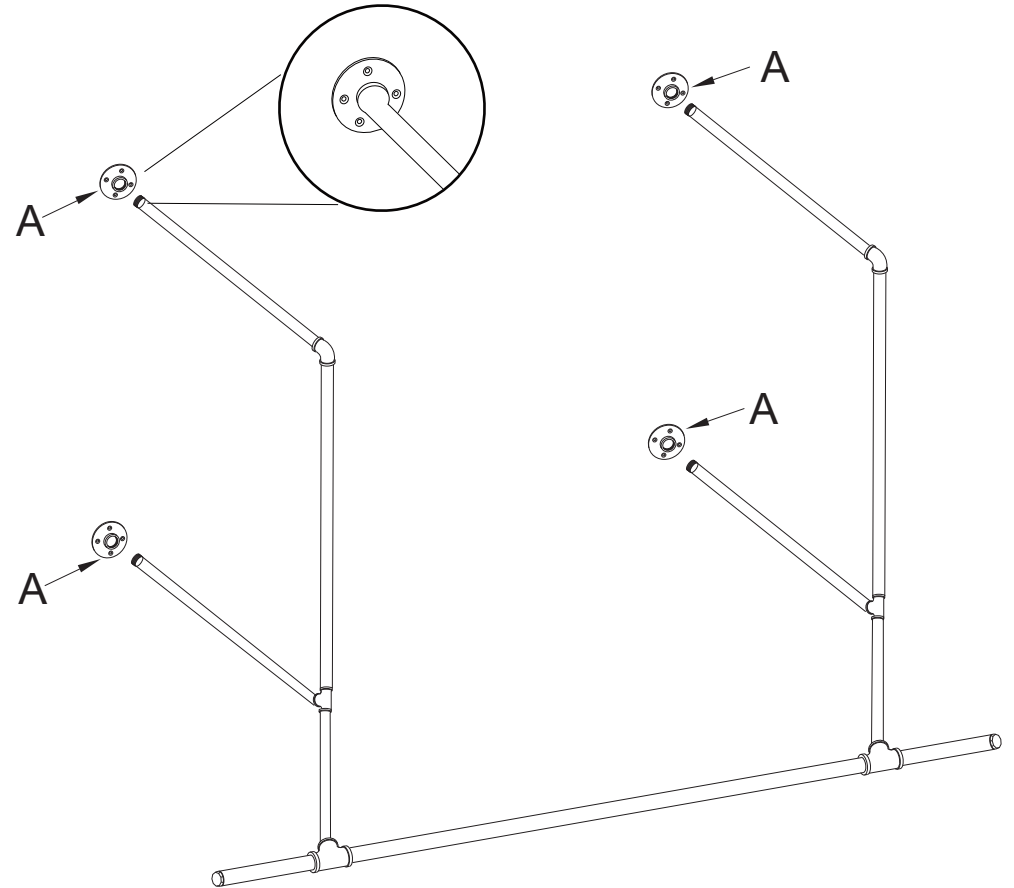
*Bitte achten Sie diesen Ort nicht zu fest ziehen.

*図のところ、締めすぎないように注意してください

*Faites attention de ne pas serrer les positions indiquées sur l'illustration trop fortement

*그림에 지시한 위치가 너무 조이지 않도록 주의해 주십시오.

6



*Do not tighten the parts tightly.

*Bitte achten Sie diesen Ort nicht zu fest ziehen.

*図のところ、締めすぎないように注意してください

*Faites attention de ne pas serrer les positions indiquées sur l'illustration trop fortement

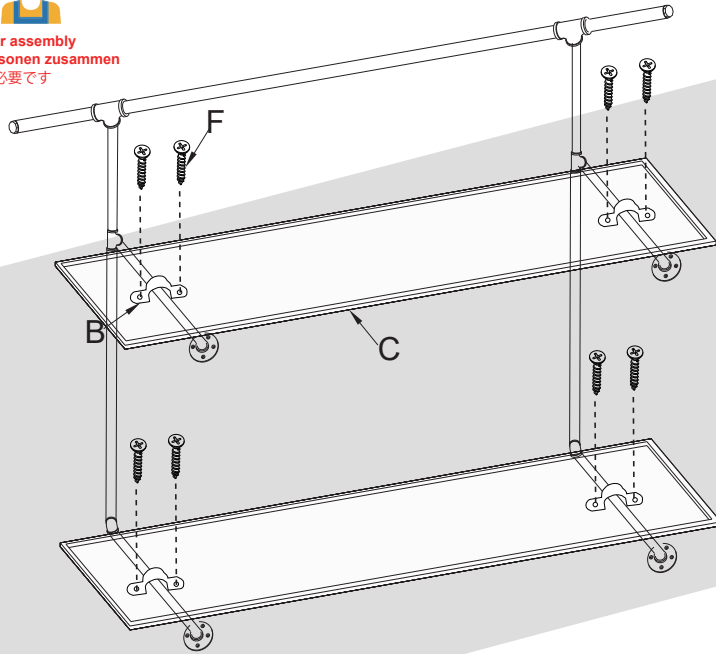
*그림에 지시한 위치가 너무 조이지 않도록 주의해 주십시오.

7

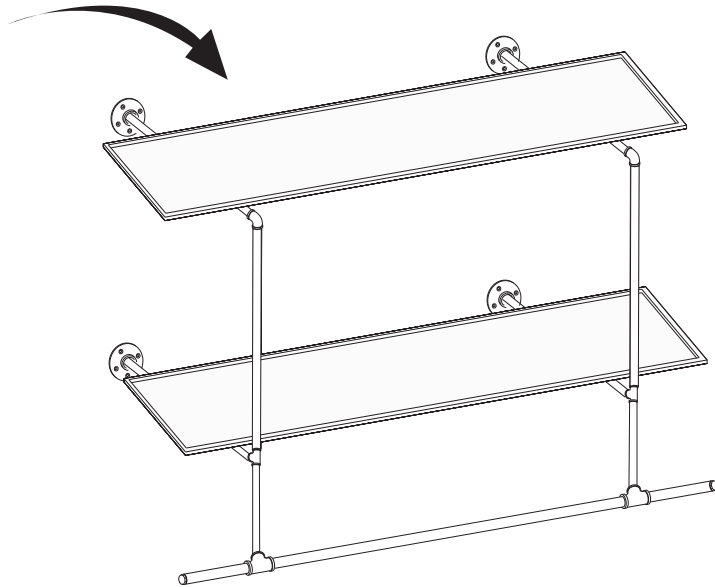


*Two people for assembly
*Installieren zwei Personen zusammen
*2人作業が必要です

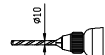
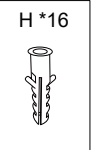
F *8



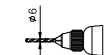
*Reverse
*Umdrehen
*上下逆にする
*Retourner
*거꾸로뒤집기



8



▶ Brick wall ▶ Ziegelwand ▶ Mur de briques ▶ 시멘트 벽
▶ 콘크리트 벽: 10mm径のドリルビットを使う



▶ Wood wall ▶ Holzwandl ▶ Mur de bois ▶ 나무 벽
▶ 木柱壁: 6mm径のドリルビットを使う

