

DESK

ESCRITORIO

This instruction manual contains important information. Follow the consecutive order. Please read and keep for future reference.

Este Manual contiene información importante. Siga el orden consecutivo de las instrucciones.

Por favor léalo y guárdelo para consultas en el futuro.



Two or more people are required to assemble and/or move this unit.
Se requiere de dos o más personas para armar y mover este mueble.



Unpack and assemble this unit in an spacious area. Assemble the unit on top of the empty box to prevent scratches.
Desempaque y arme este mueble en un area espaciosa. Arme el mueble sobre su caja, para no rayarlo.



Protect furniture from water and moisture. This furniture must not be used outdoors.
Proteja el mueble del agua y de la humedad. No use este mueble al aire libre.



Do not expose it to heat.
No lo exponga al calor.



Do not hit or tap with a hammer, unless it is indicated.
No lo golpee ni lo martille.



Do not paint or use abrasive elements to clean this furniture.
No pinte ni use elementos abrasivos para limpiar este mueble.



Do not drag or climb on your furniture. If you need to move it, lift it.
No lo arrastre ni se suba al mueble. Si necesita moverlo, levántelo.



Certificado Nº sc 640-1

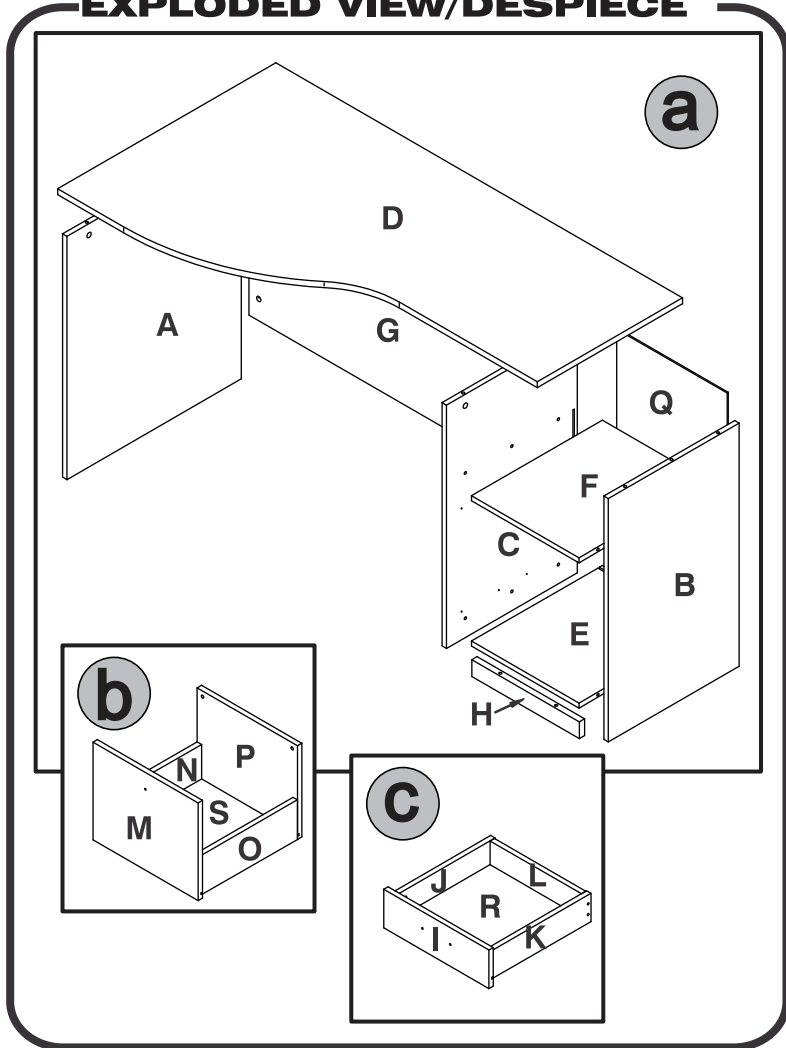


Thank you for purchasing this product. We trust that you will be completely satisfied with your product for years to come.

Le damos las gracias por adquirir este producto. Confiamos en que quede completamente satisfecho con su compra.

PARTS IDENTIFICATION / IDENTIFICACIÓN DE PARTES

EXPLODED VIEW/DESPIECE



PARTS LIST TABLA DE PIEZAS

PARTS PIEZA	QUANTITY CANTIDAD
A	1
B	1
C	1
D	1
E	1
F	1
G	1
H	1
I	1
J	1
K	1
L	1
M	1
N	1
O	1
P	1
Q	1
R	1
S	1

QUANTITY CANTIDAD	FROM DESDE	TO HASTA
19	A	S

IDENTIFICACIÓN DE HERRAJES HARDWARE IDENTIFICATION



IMPORTANT: Before proceeding to assemble this unit, read the instructions and inspect carefully the parts and hardware thoroughly.

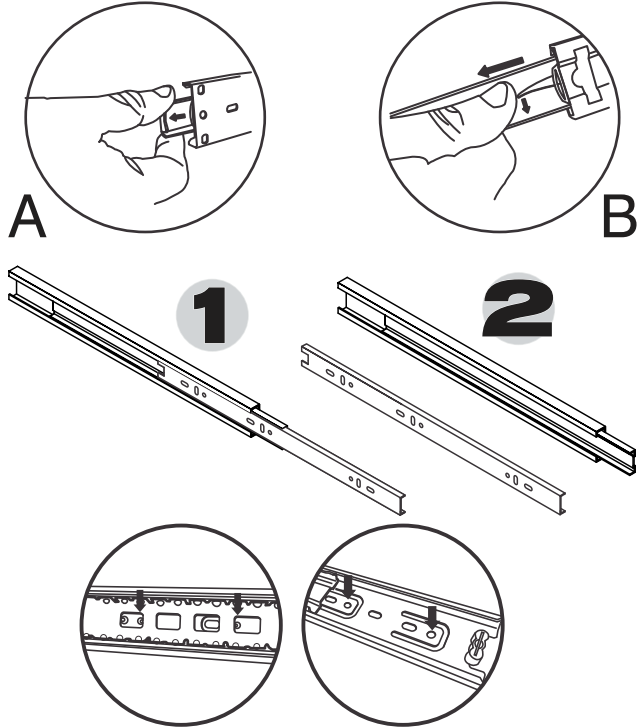
IMPORTANTE: Antes de empezar a ensamblar este mueble, lea este instructivo y revise cuidadosamente las piezas y herrajes.

FURNITURE ASSEMBLY ARMADO DEL MUEBLE

a

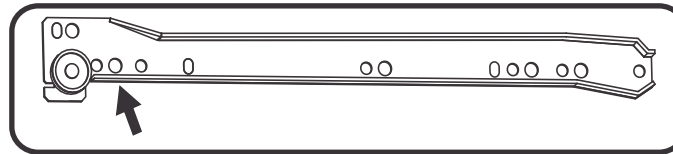
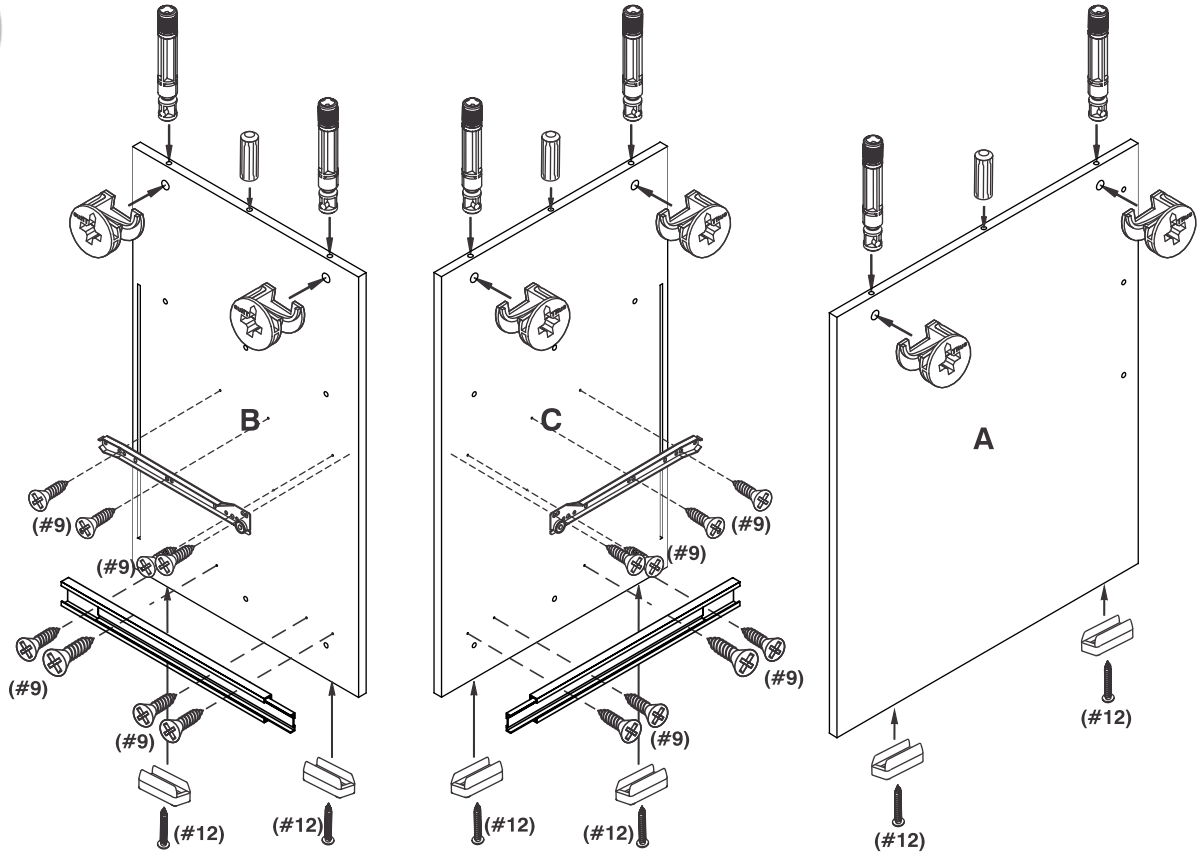
PARTS SET UP / PREPARACIÓN DE PIEZAS

FULL EXTENSION SLIDE CORREDERA FULL EXTENSION



Slide rail to locate the holes in parts **A**, **B** as shown in the diagram.

Deslice el riel para ubicar las perforaciones en las piezas **A**, **B** como muestra en las Gráficas

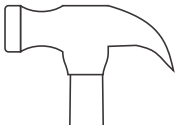


Place a Slide/hinge Screw (#9) in the hole indicated by the arrow, place the other three screws to coincide with the pre-drilled holes.

Coloque un tornillo corredera/bisagra (#9) en la perforación que señala la flecha, ubique los otros tres tornillos donde coincidan con las perforaciones guías de las partes.

FOR THIS STEP, YOU WILL NEED:
EN ESTE PASO NECESITA:

TOOLS
HERRAMIENTAS



MARTILLO
/HAMMER

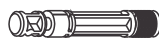


PHILLIPS SCREWDRIVER /
ATORNILLADOR DE ESTRELLA

HARDWARE
HERRAJES



(# 1)
WOODEN DOWELS
TARUGOS



(# 2)
CAM STUDS
PERNOS



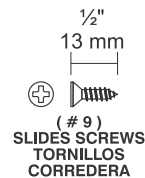
(# 3)
CAMS LOCKS
TUERCAS



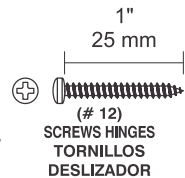
(# 5)
SLIDES
CORREDERAS



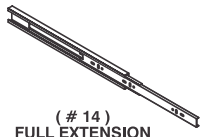
(# 7)
GLIDERS
DESIZADORES



(# 9)
SLIDES SCREWS
TORNILLOS
CORREDERA



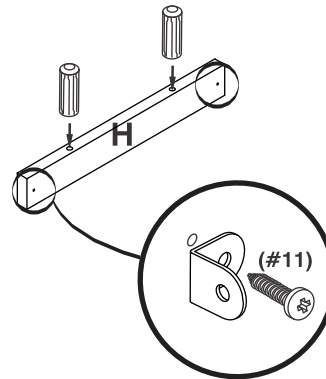
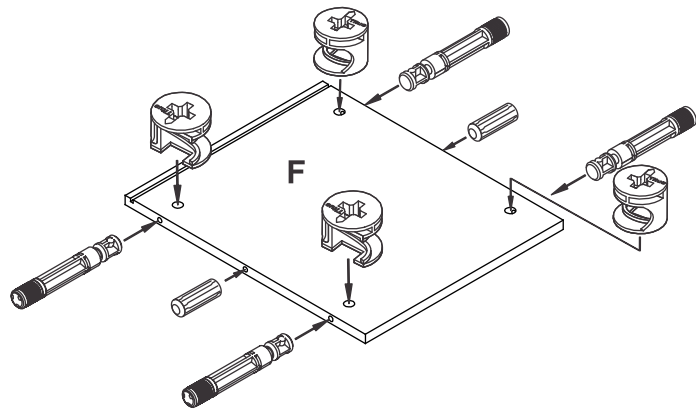
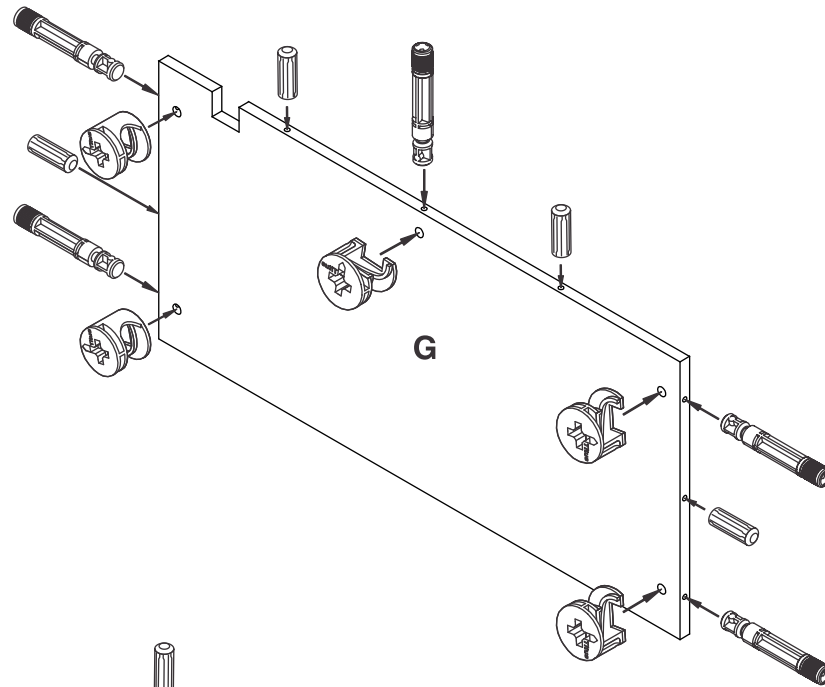
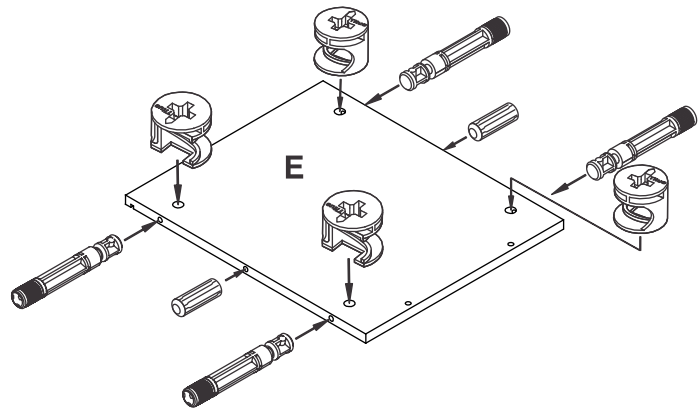
(# 12)
SCREWS HINGES
TORNILLOS
DESIZADOR



(# 14)
FULL EXTENSION
SLIDES
CORREDERA FULL
EXTENSION

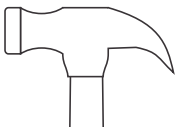
2 ASSEMBLY STEPS / PASOS PARA ENSAMBLAR

PARTS SET UP / PREPARACIÓN DE PIEZAS

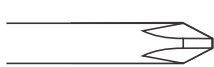


FOR THIS STEP, YOU WILL NEED:
EN ESTE PASO NECESITA:

TOOLS
HERRAMIENTAS



MARTILLO
/HAMMER

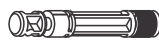


PHILLIPS SCREWDRIVER /
ATORNILLADOR DE ESTRELLA

HARDWARE
HERRAJES



(# 1)
WOODEN DOWELS
TARUGOS



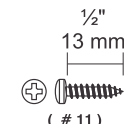
(# 2)
CAM STUDS
PERNOS



(# 3)
CAMS LOCKS
TUERCAS

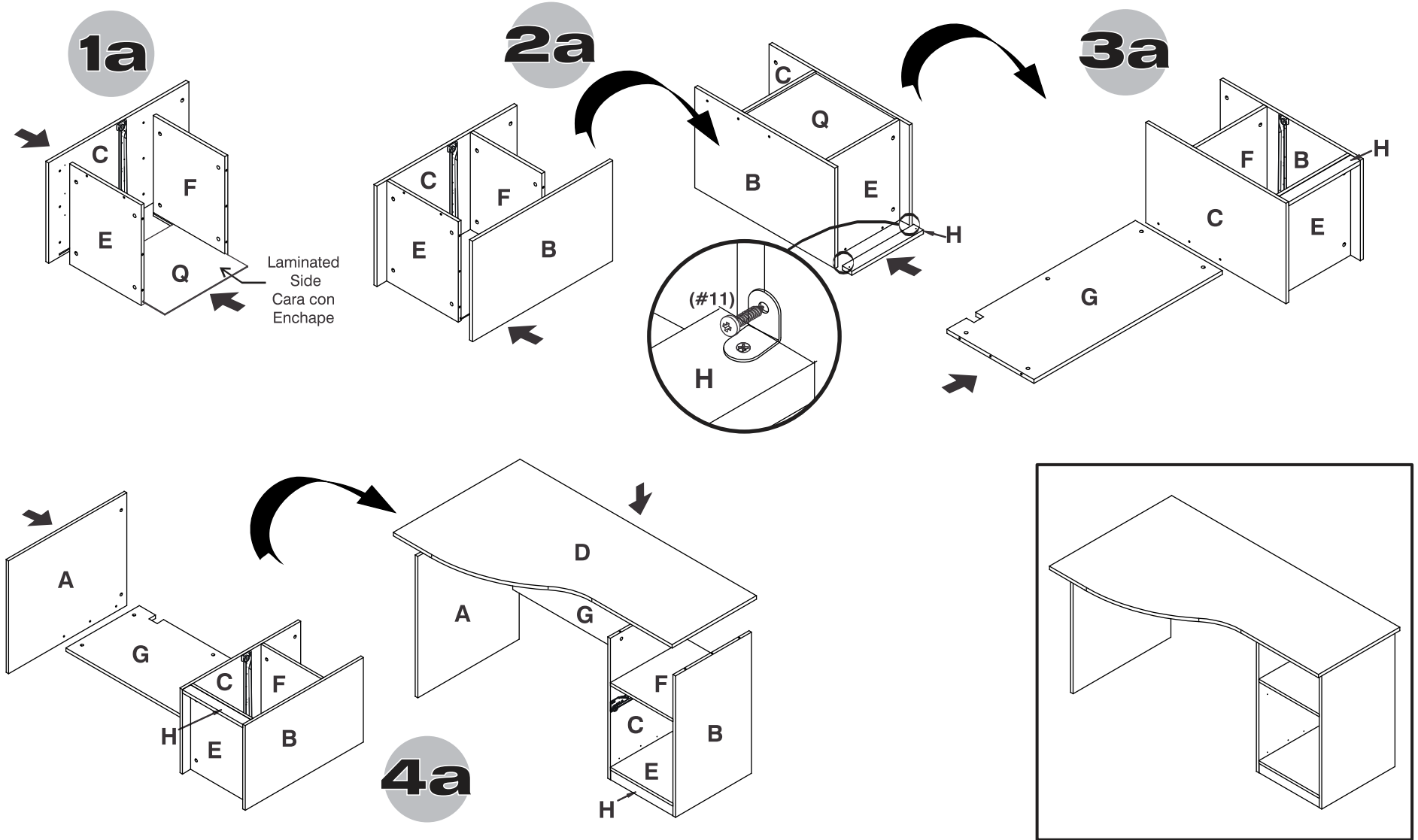


(#8)
BRACKETS
PLATINAS



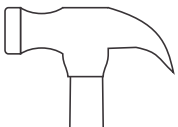
(# 11)
BRACKET SCREWS
TORNILLOS
PLATINA

ASSEMBLY STEPS / PASOS PARA ENSAMBLAR 3

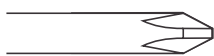


FOR THIS STEP, YOU WILL NEED:
EN ESTE PASO NECESITA:

TOOLS
HERRAMIENTAS

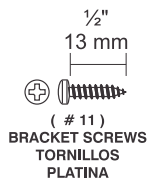


MARTILLO
/HAMMER

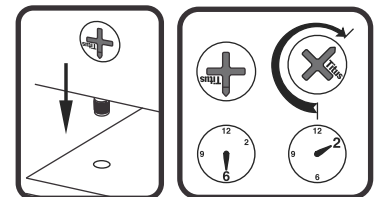


PHILLIPS SCREWDRIVER /
ATORNILLADOR DE ESTRELLA

HARDWARE
HERRAJES



(# 11)
BRACKET SCREWS
TORNILLOS
PLATINA



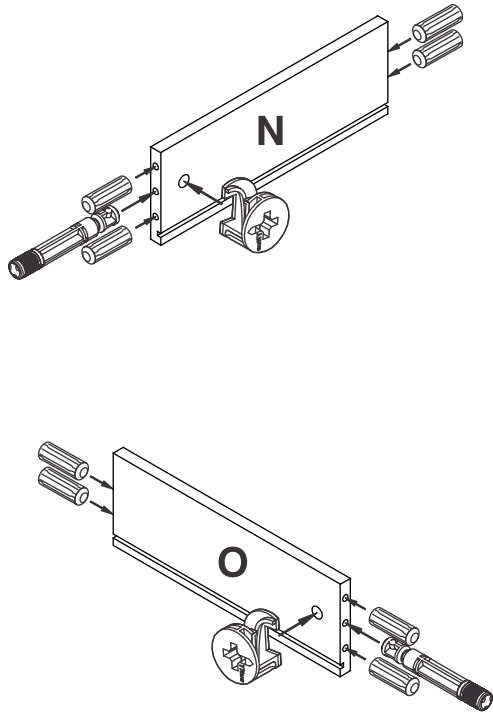
AFTER THE PARTS ARE CONNECTED,
SCREW AS SHOWN

4 ASSEMBLY STEPS / PASOS PARA ENSAMBLAR

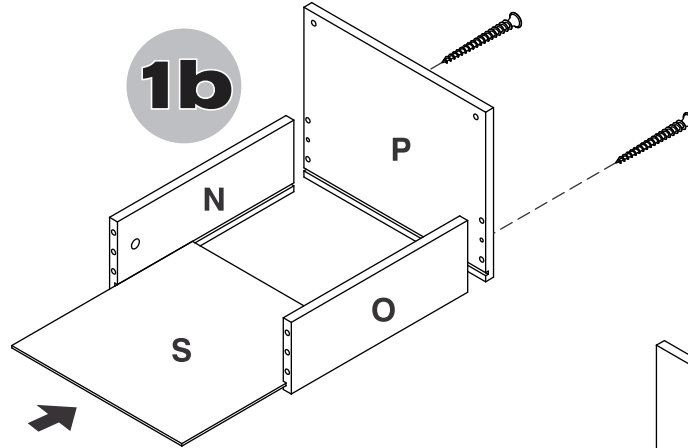
PARTS SET UP / PREPARACIÓN DE PIEZAS

ASSEMBLY DRAWER ARMADO DEL CAJON

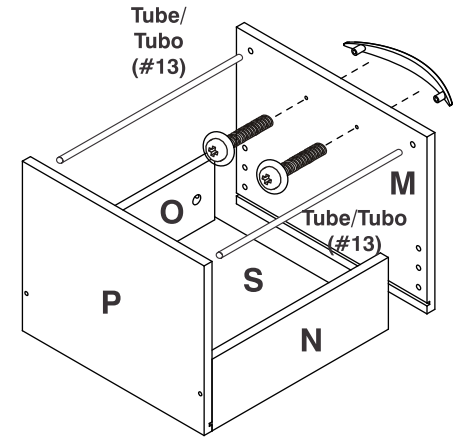
b



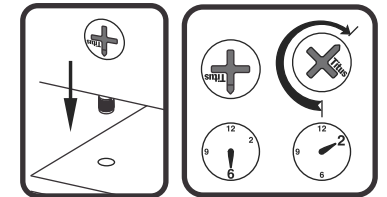
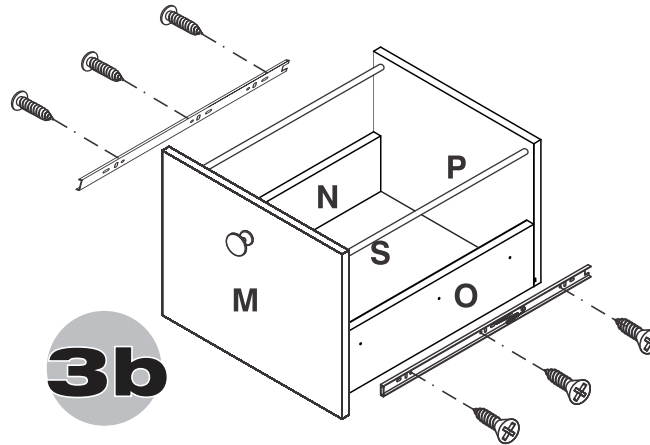
1b



2b



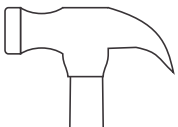
3b



AFTER THE PARTS ARE CONNECTED,
SCREW AS SHOWN

FOR THIS STEP, YOU WILL NEED:
EN ESTE PASO NECESITA:

TOOLS
HERRAMIENTAS



MARTILLO
/HAMMER



PHILLIPS SCREWDRIVER /
ATORNILLADOR DE ESTRELLA

HARDWARE
HERRAJES



(# 2)
CAM STUDS
PERNOS



(# 1)
WOODEN DOWELS
TARUGOS



(# 3)
CAMS LOCKS
TUERCAS



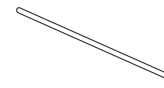
(# 4)
DRYWALL
SCREW
TORNILLO
DRYWALL



(# 14)
FULL EXTENSION
SLIDES
CORREDERA FULL
EXTENSION



(# 9)
SLIDES SCREWS
TORNILLOS
CORREDERA



(# 13)
TUBES
TUBOS

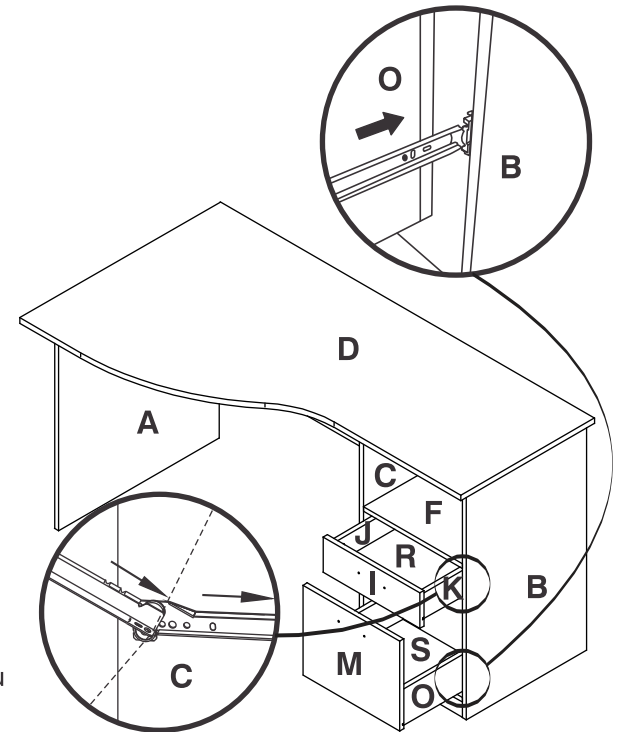
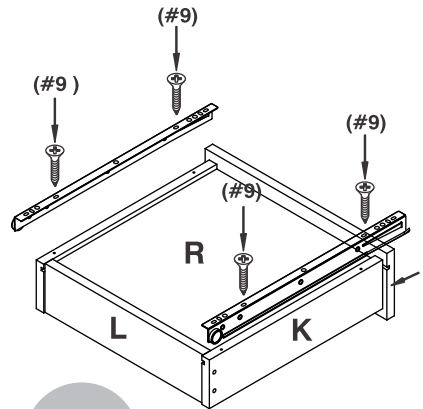
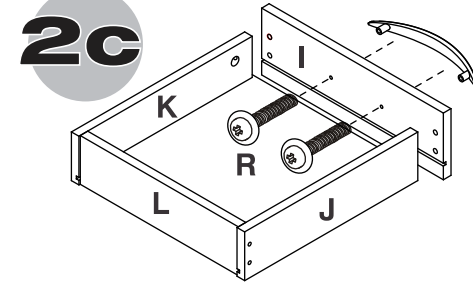
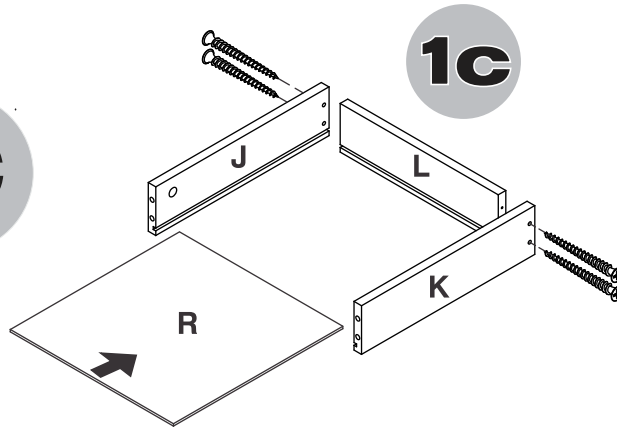
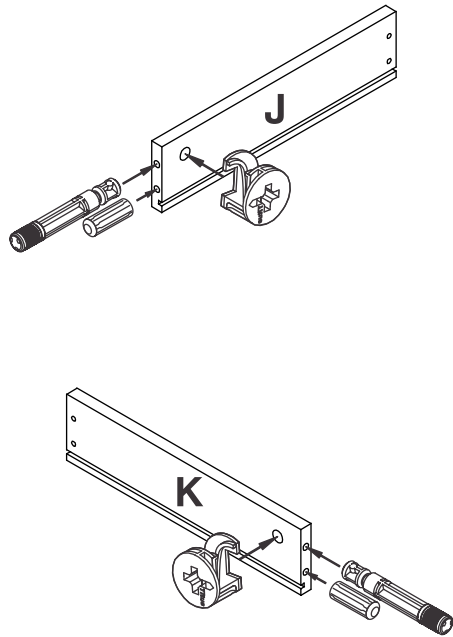


(# 10)
HANDLES AND
SCREWS
MANIJAS Y
TORNILLOS

PARTS SET UP / PREPARACIÓN DE PIEZAS

ASSEMBLY DRAWER ARMADO DEL CAJON

C

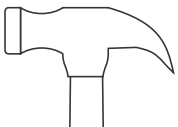


CONGRATULATIONS!, this way you finished assembling your furniture.

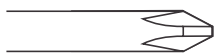
¡FELICITACIONES!, de esta manera usted termina de armar su mueble.

FOR THIS STEP, YOU WILL NEED:
EN ESTE PASO NECESITA:

TOOLS
HERRAMIENTAS

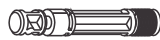


MARTILLO
/HAMMER



PHILLIPS SCREWDRIVER /
ATORNILLADOR DE ESTRELLA

HARDWARE
HERRAJES



(# 2)
CAM STUDS
PERNOS



(# 1)
WOODEN DOWELS
TARUGOS



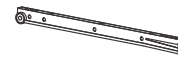
(# 3)
CAMS LOCKS
TUERCAS



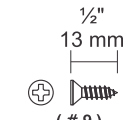
(# 4)
DRYWALL
SCREW
TORNILLO
DRYWALL



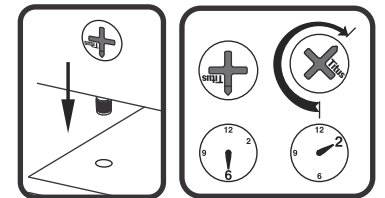
(# 10)
HANDLES AND
SCREWS
MANIJAS Y
TORNILLOS



(# 6)
SLIDES
CORREDERAS



1/2"
13 mm
(# 9)
SLIDES SCREWS
TORNILLOS
CORREDERA



AFTER THE PARTS ARE CONNECTED,
SCREW AS SHOWN