

Notice/Achtung/ Preparación/ Atenciones

- * Please make sure that you have all parts indicated before you begin assembly of this item
- * This item should be assembled on a soft surface to prevent scratching the finish during assembly
- * This item may require periodic tightening

- * Avant de monter, s'assurez connaître toutes les pièces indispensables
- * Mettez le table sur un terrain soft et plat pour éviter d'avoir des rayures.
- * Le table doit être maintenu systématiquement.

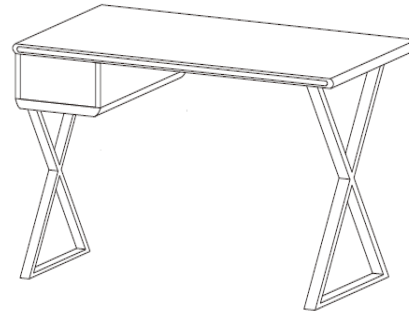
- * Stellen Sie vor der Montage sicher, dass Sie alle gebrauchten Ersatzteile klar haben.
- * Das Produkt muss auf der weichen und flachen Platte gelegt werden, um nicht gekratzt zu werden.
- * Das Produkt muss regelmäßig verstärkt werden.

- * Antes de combinarlo ,debe asegurar las piezas de cada producto necesarias
- * Deben poner los productos en un lugar plano para que no los raspen
- * Necesitan reforzar los productos a intervalos regulares

Product Dimension
43.3"Wx19.7"Dx29.5"H

Part List and Hardware List/Pièces et quincaillerie/Liste der Artikelteile und Hardwareprodukte/las piezas del producto y la tabla de los metales

Ax1 	Bx2 	Cx1 	Dx1 	Ex1
Fx1 	Gx1 	Hx1 	Ix1 	Jx1
Kx1 	Lx1 	Mx1 	Nx2 	Ox2
Px2 	Qx8 	Rx16 	Sx16 	Tx11
Ux2 	Vx1 	Wx4 	Xx12 	Yx16
Zx1 				



Preparation

Préparation

Vorbereitung

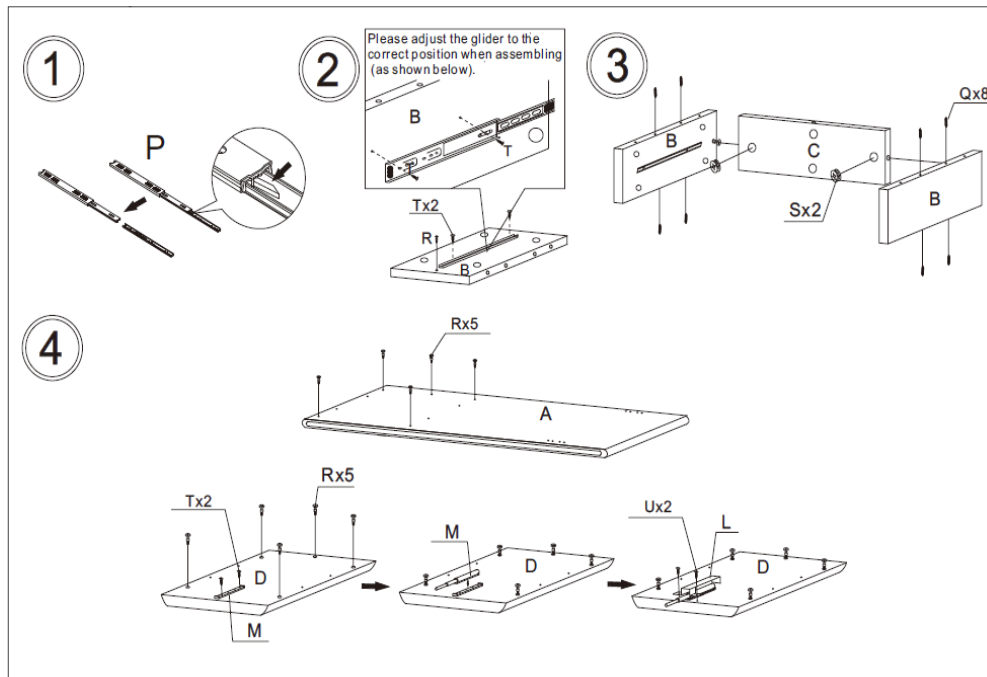
Preparación

Before beginning assembly of product, make sure all parts are present. Compare parts with package contents list and hardware contents list. If any part is missing or damaged, do not attempt to assemble the product. Estimated Assembly Time: 50 minutes.

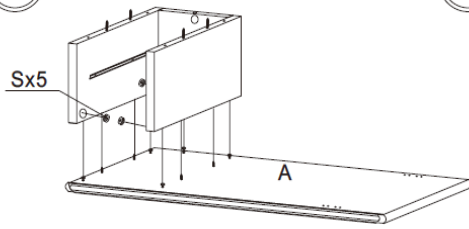
Avant de monter, s'assurez connaître toutes les pièces indispensables, vérifier auprès de la liste des pièces et de quincaillerie si une pièce est perdue ou cassée, n'essayez pas d'assembler. durée: 50 min

Stellen Sie bitte vor der Montage sicher, dass alle Ersatzteile komplett sind. Bitte überprüfen Sie Ersatzteile, Artikelteile und Hardwareprodukte. Wenn irgendein Teil fehlt oder beschädigt wird, bitte versuchen Sie nicht, das Produkt zu montieren. Die gebrauchte Zeit zur Montage: 50 Minuten.

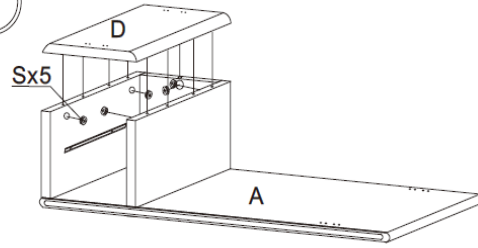
Aseguran que las piezas del producto son completas antes de combinarlas, y revisan las piezas del producto según la tabla de los metales. Si hay algunas piezas perdidas o deterioradas, no traten de combinarlas. El tiempo que necesitan: más o menos 50 minutos.



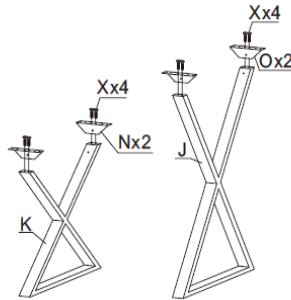
5



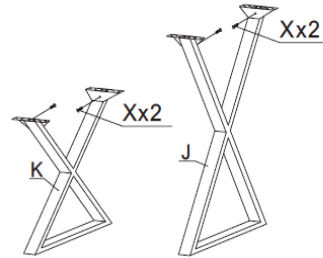
6



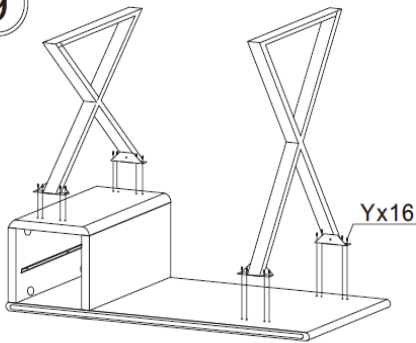
7



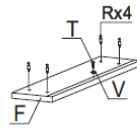
8



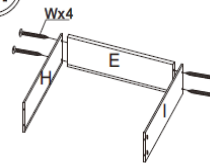
9



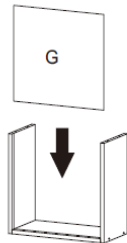
10



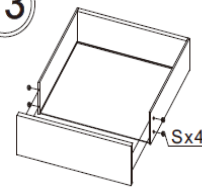
11



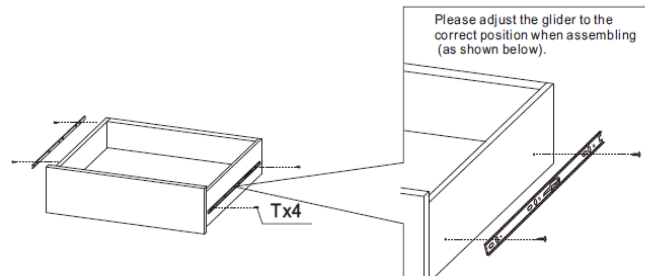
12



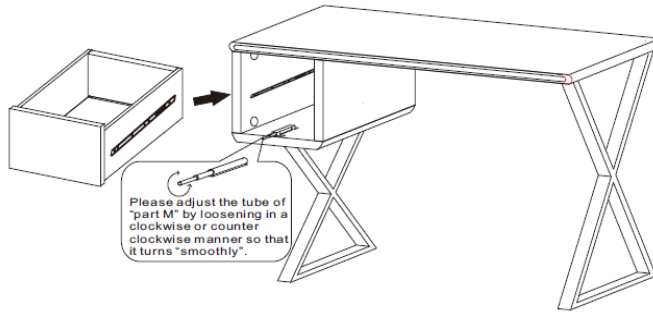
13



14



15



16

