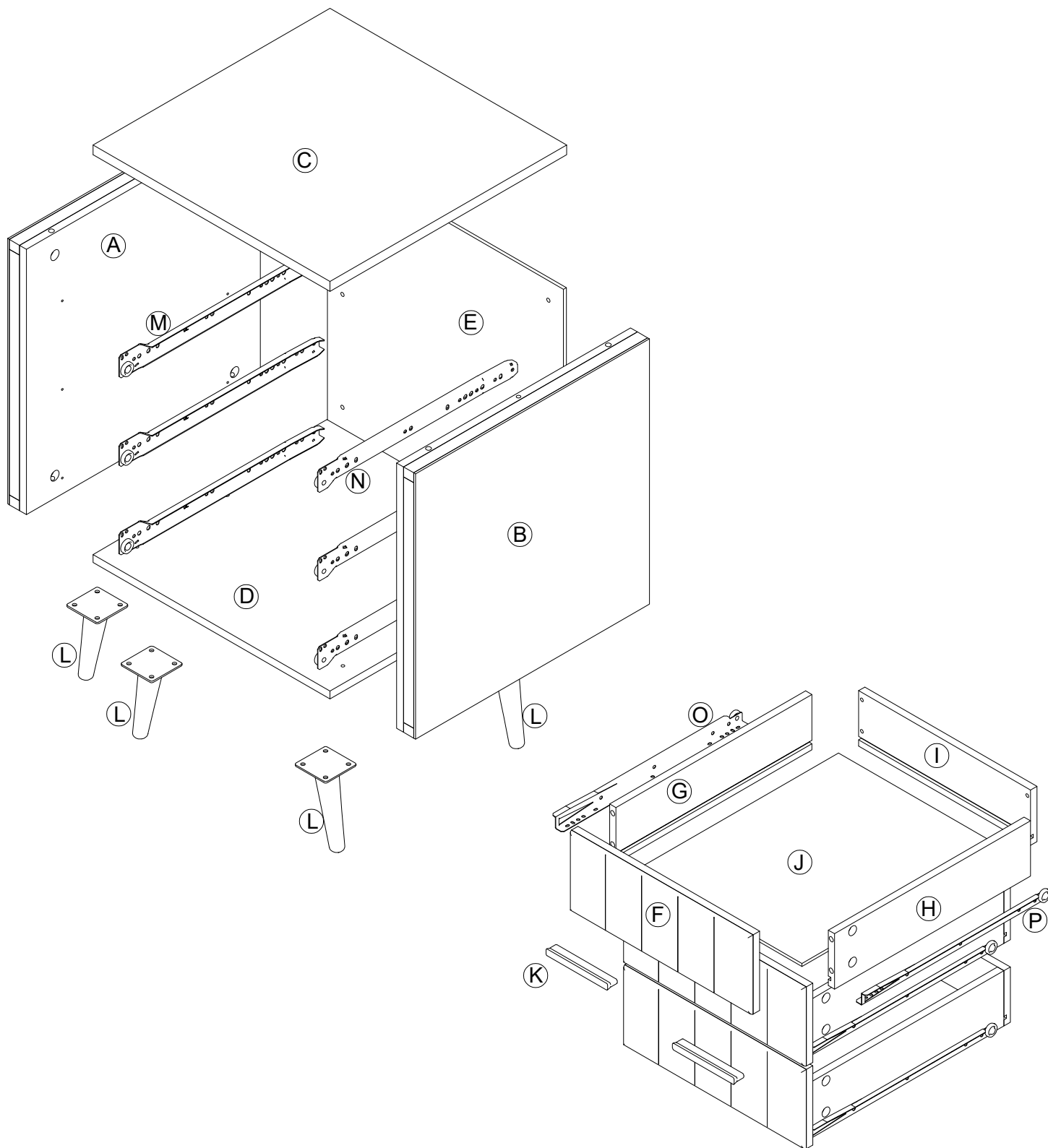
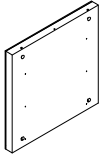
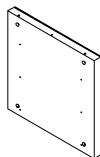
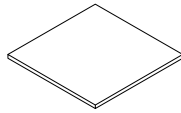
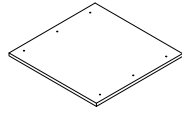
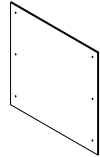
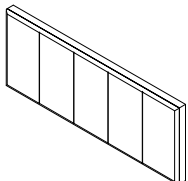
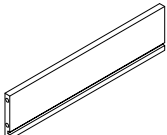
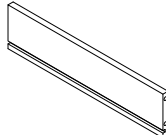
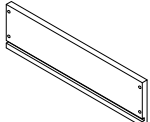
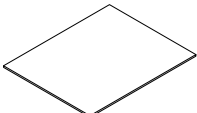

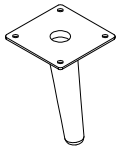

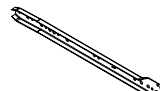
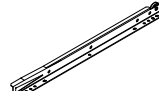
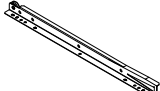

ASSEMBLY INSTRUCTIONS
INSTRUCTIONS DE MONTAGE







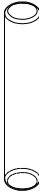



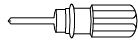
ASSEMBLY INSTRUCTIONS INSTRUCTIONS DE MONTAGE



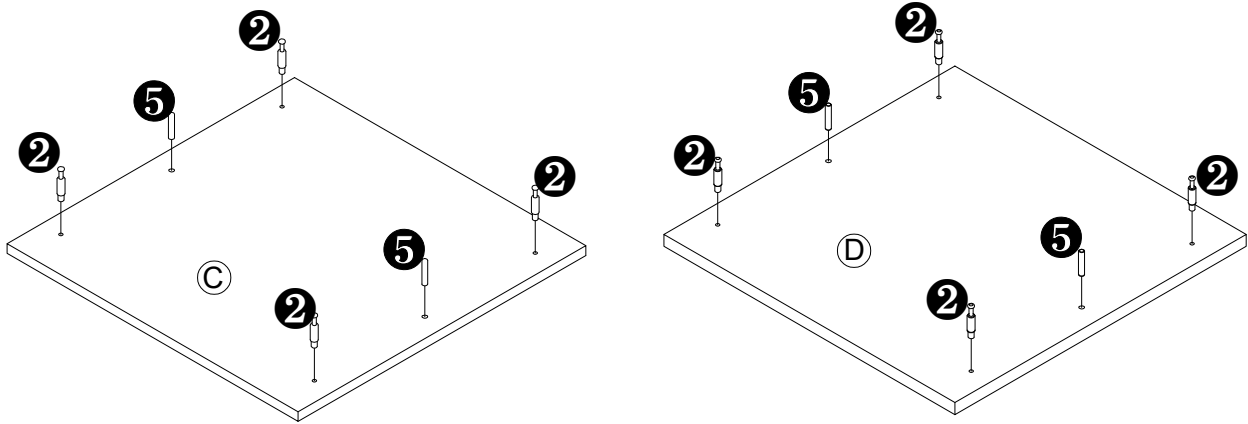
Part List Liste de pièces



(A)  1PC	(B)  1PC	(C)  1PC	(D)  1PC	(E)  1PC
(F)  3PCS	(G)  3PCS	(H)  3PCS	(I)  3PCS	(J)  3PCS
(K)  3PCS	(L)  4PCS	(M)  3PCS	(N)  3PCS	(O)  3PCS
(P)  3PCS				

Hardware List Liste de matériel

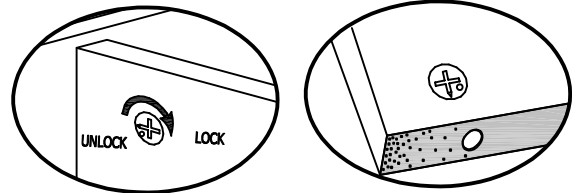
1  M4*16 6PCS	2  M6*40 20PCS	3  Ø15*10 20PCS	4  M4*12 40PCS	5  φ6*30 4PCS
6  M5*30 18PCS	7  4*80 1PC	8  3*80 1PC	9  105 1PC	

1

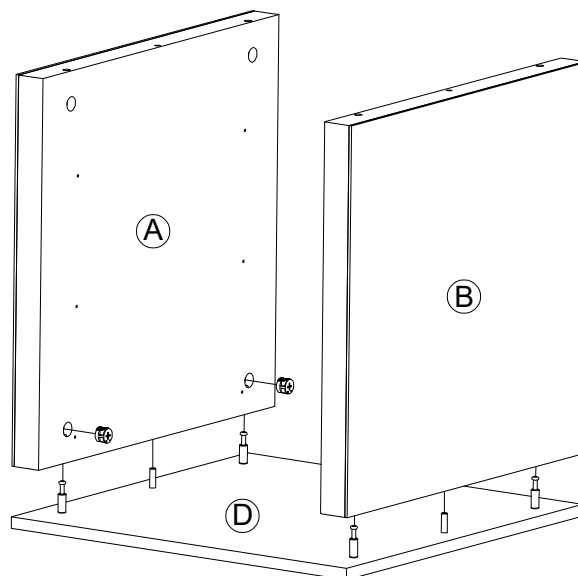
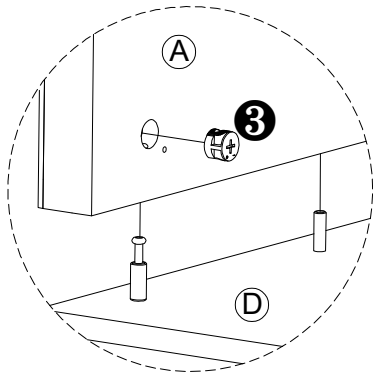



2	 M6*40	8PCS
5	 Ø6*30	4PCS

2

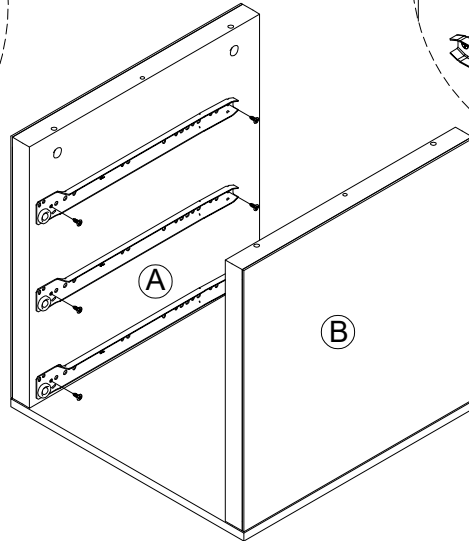
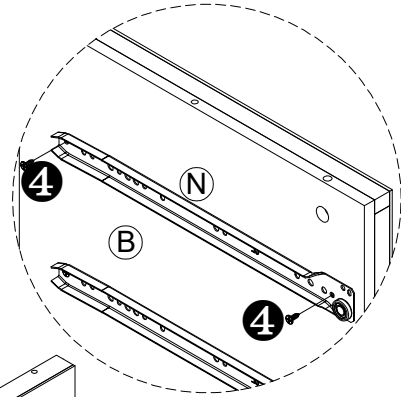
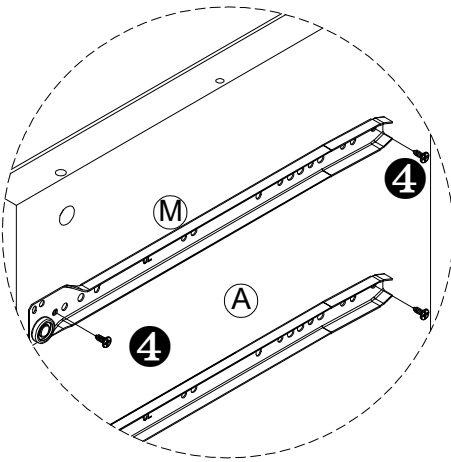


Proper orientation of CAM LOCK
Orientation appropriée du verrouillage de came



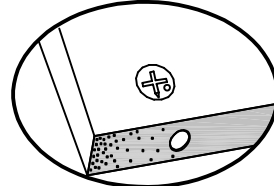
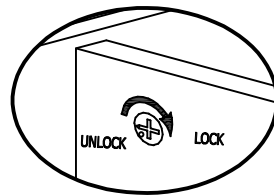
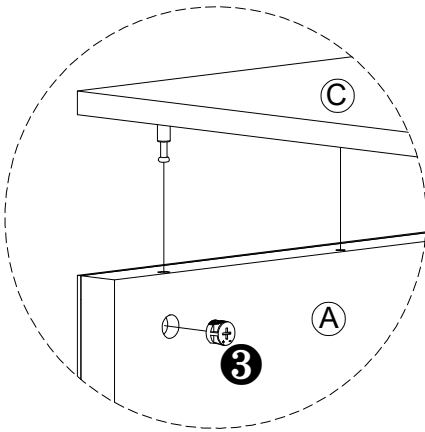
3	 Ø15*10	4PCS
----------	---	------

3

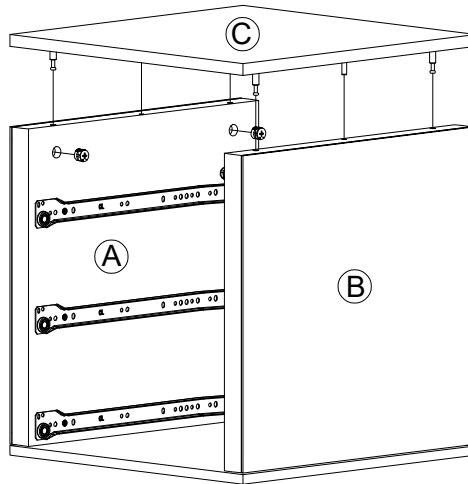


4	 M4*12	12PCS
----------	---	-------

4

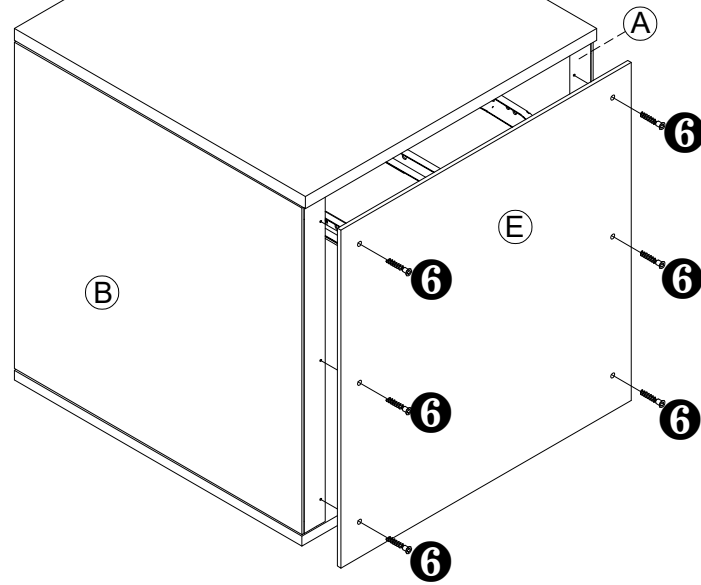


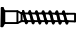
Proper orientation of CAM LOCK
Orientation appropriée du verrouillage de came



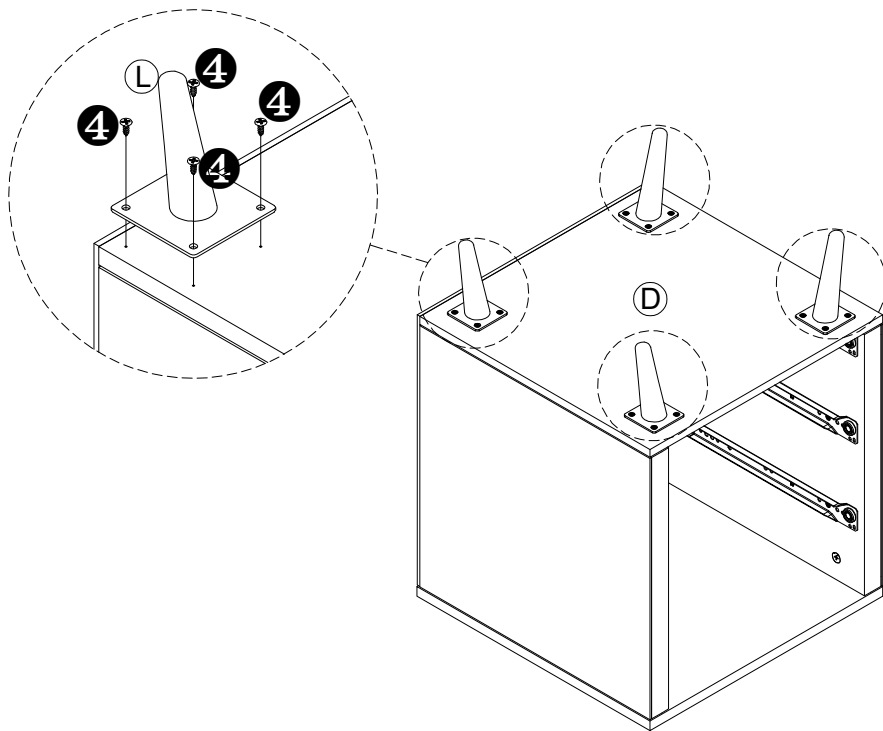
3	 Ø15*10	4PCS
----------	--	------

5

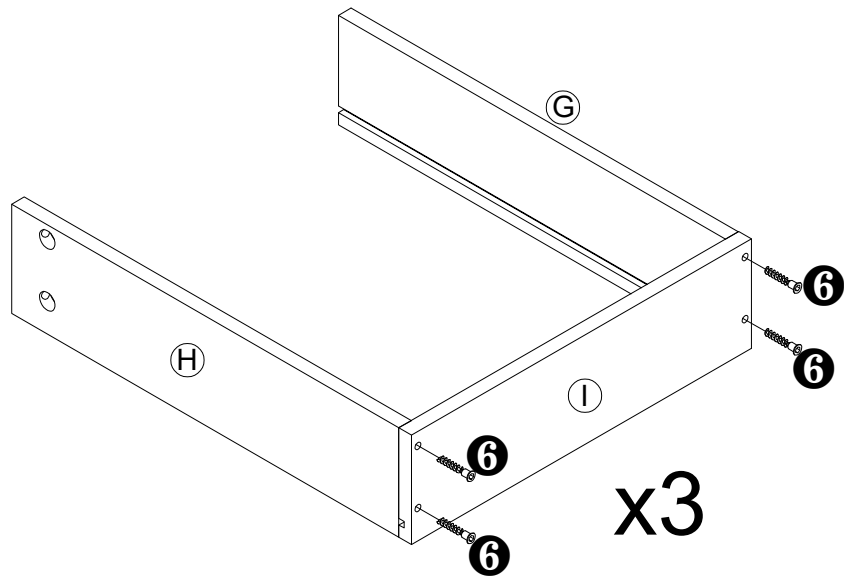


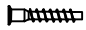
6	 M5*30	6PCS
----------	--	------

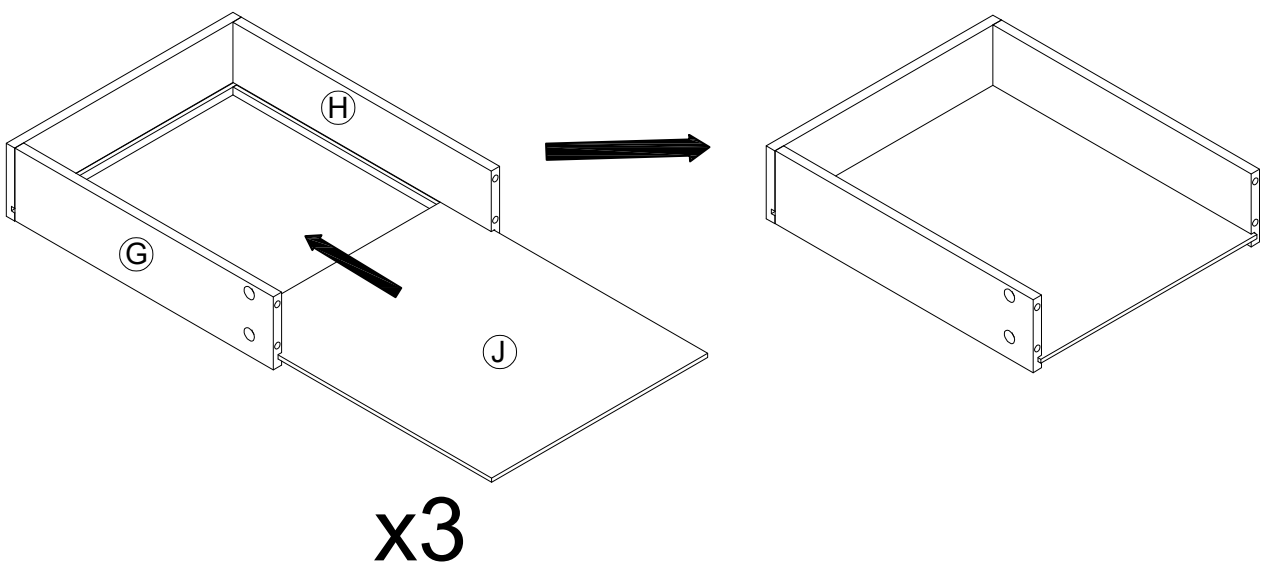
6

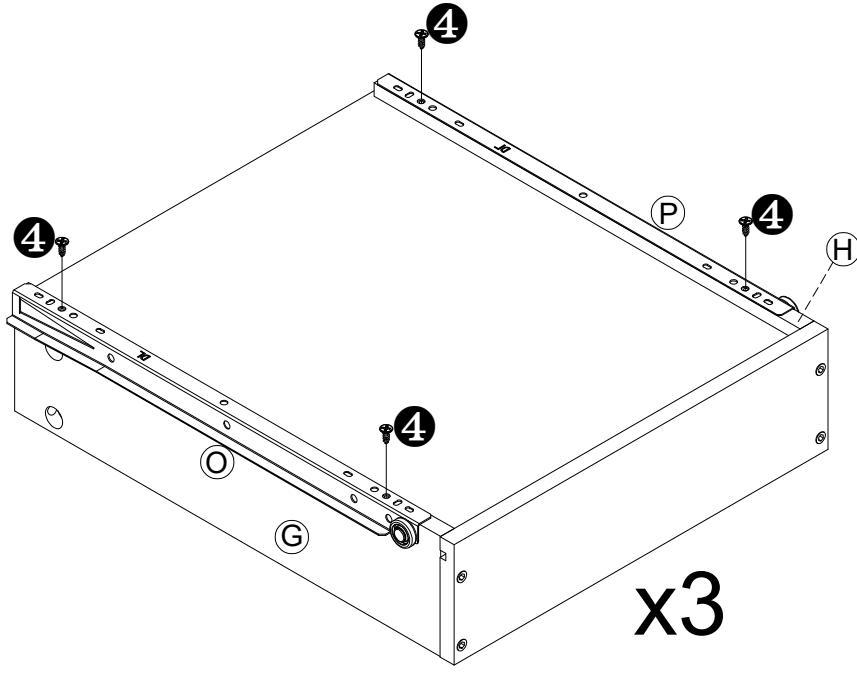


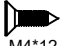
4	 M4*12	16PCS
----------	--	-------

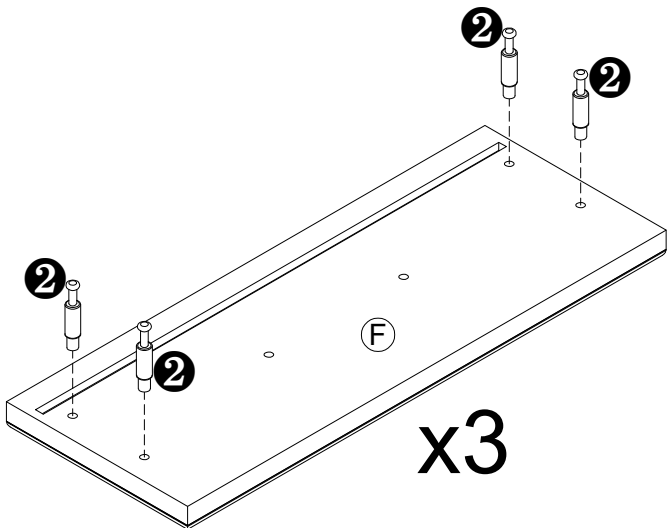


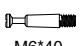
6		12PCS
	M5*30	

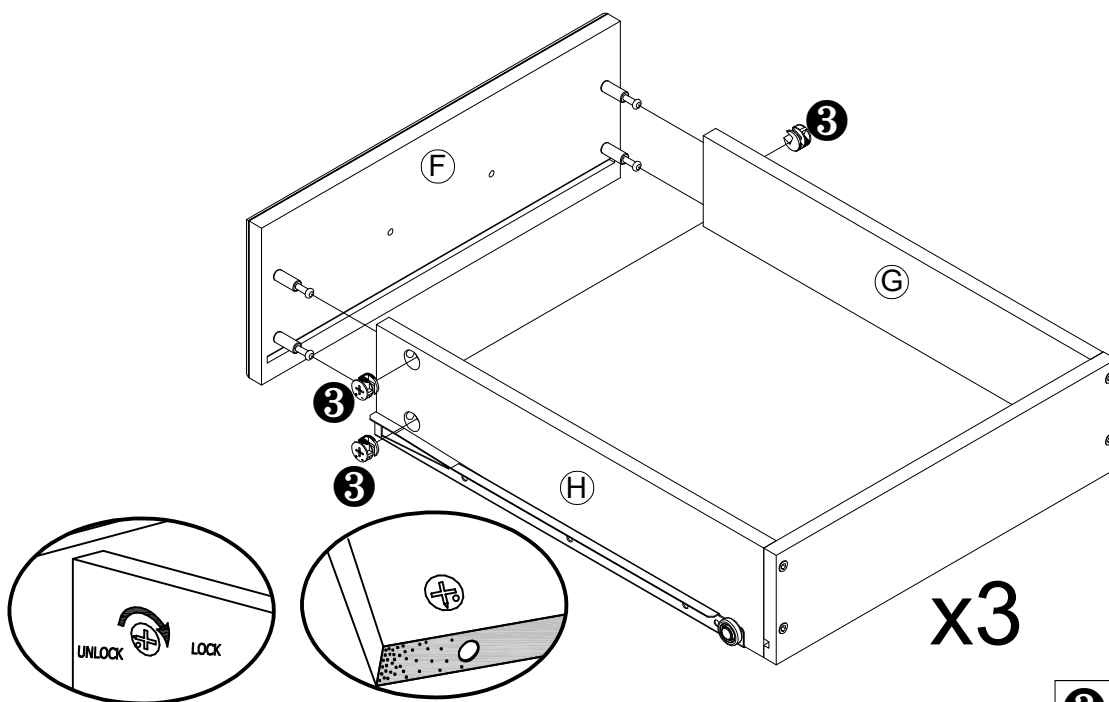




4	 M4*12	12PCS
----------	--	-------



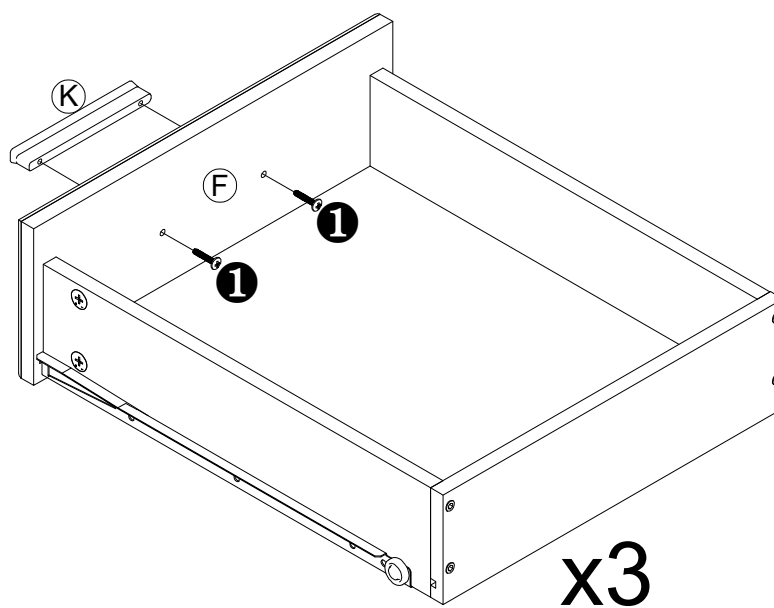
2	 M6*40	12PCS
----------	--	-------




Proper orientation of CAM LOCK
Orientation appropriée du verrouillage de came

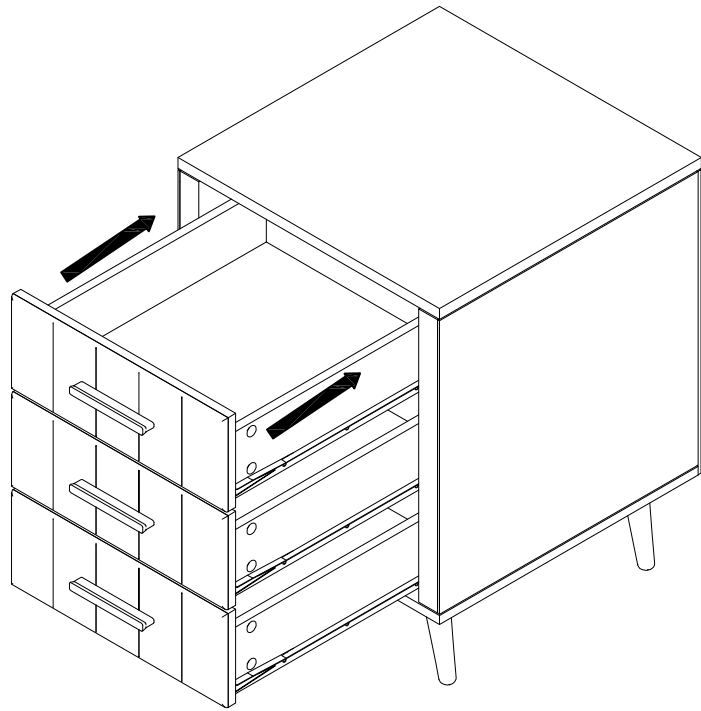
3		12PCS
	Ø15*10	

x3



1		6PCS
	M4*16	

x3



Finish
Finition

