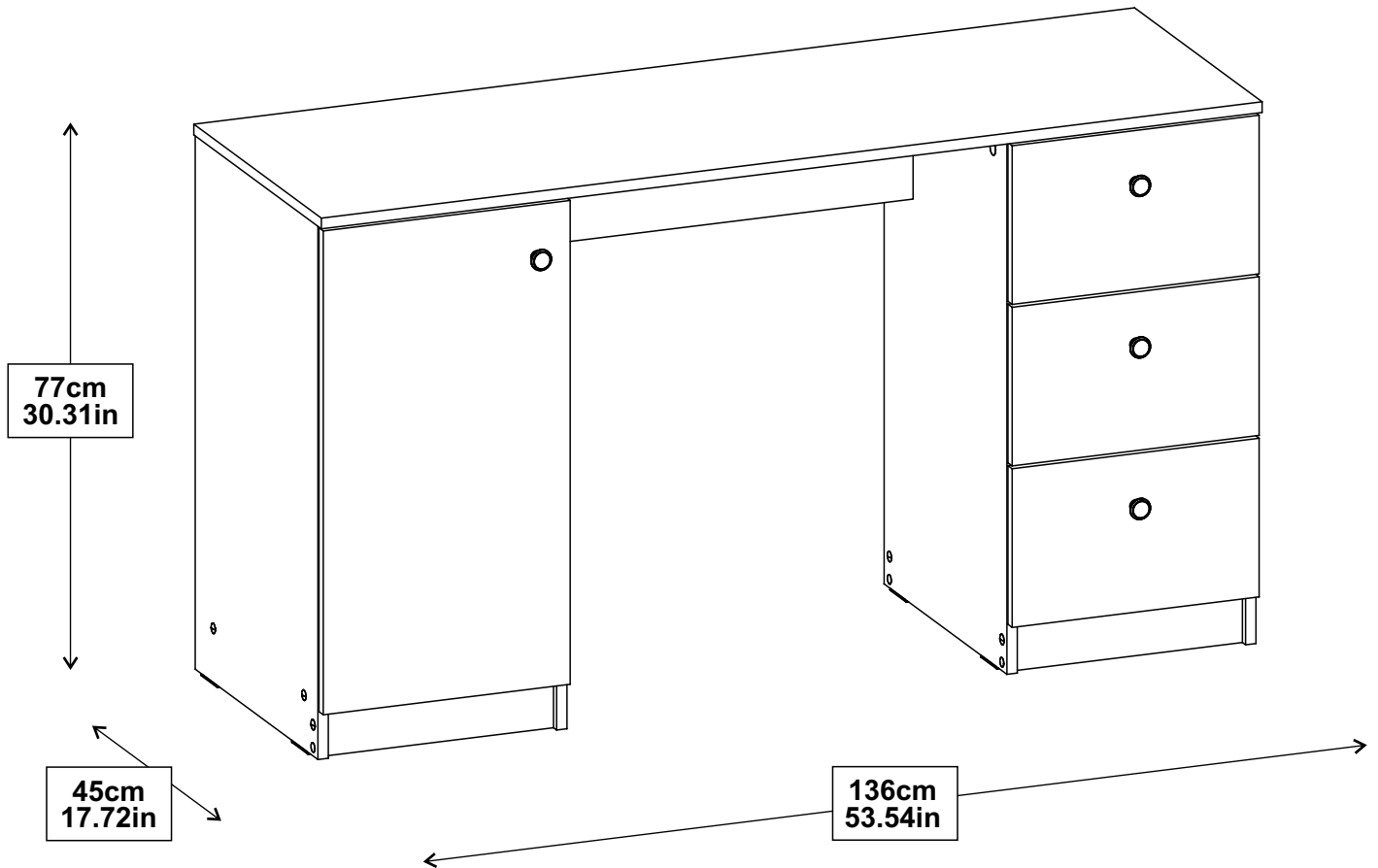
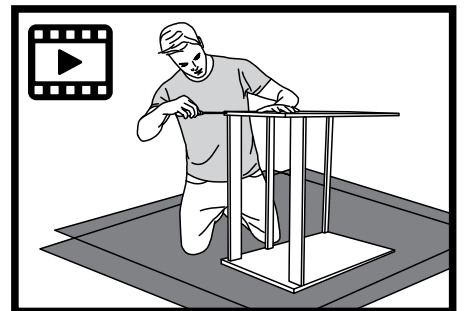
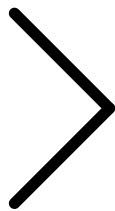


9422CF



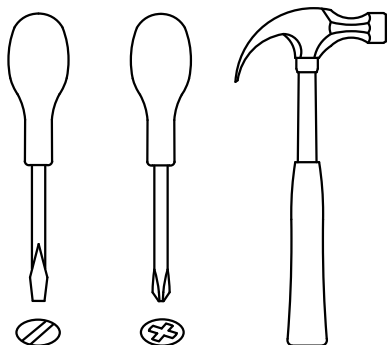
cdn.madesa.com/mont/9422CF



Tools needed to assemble the furniture: - Outils nécessaires pour assembler les meubles:

Werkzeuge, die für die Montage der Möbel benötigt werden: - Herramientas necesarias para armar el mueble:

Ferramentas necessárias para montar o móvel: - Strumenti necessari per assemblare il mobile:



Comes with the product
Fournie avec le produit
Wird mit dem Produkt geliefert
Viene con el producto
Acompanha o produto
Accompagna il prodotto



The assembly must be done by two people.

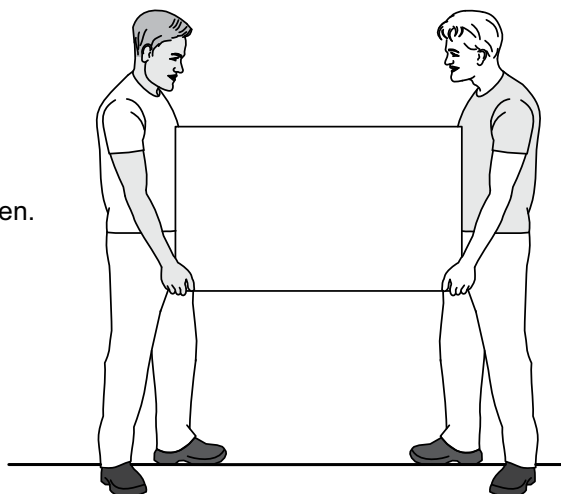
L'assemblage doit être effectué par deux personnes.

Es wird empfohlen, dass zwei Personen den Artikel montieren.

El montaje debe ser efectuado por dos personas.

A montagem deve ser efetuada por duas pessoas.

Il montaggio deve essere effettuato da due persone.



This product contain small parts, please,
keep out of reach of children.

Ce produit contient de petites pièces, s'il vous plait,
à conserver hors de portée des enfants.

Bitte halten Sie kleine Teile außerhalb der Reichweite von Kindern.

Este producto contiene piezas pequeñas,
mantener fuera del alcance de los niños.

Este produto contém peças pequenas, por favor,
mantenha fora do alcance das crianças.

Questo prodotto contiene piccole parti,
si prega di tenerle fuori dalla portata dei bambini.



In case of doubt, compare the hardware with the full-size images below.

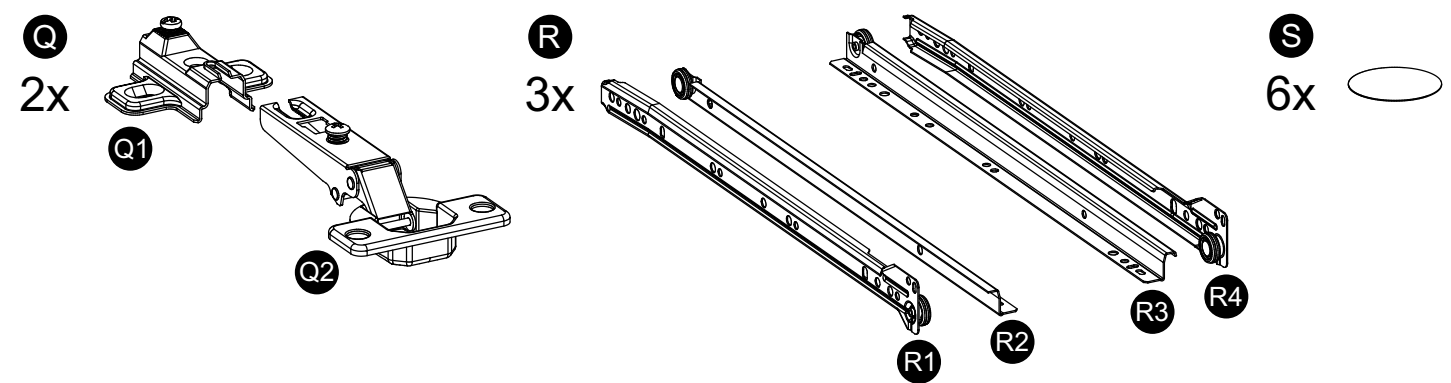
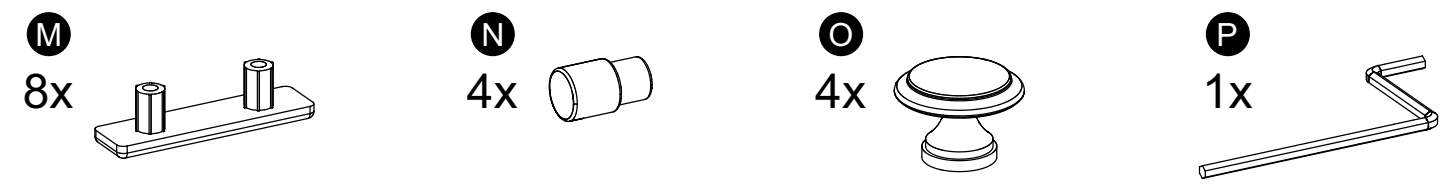
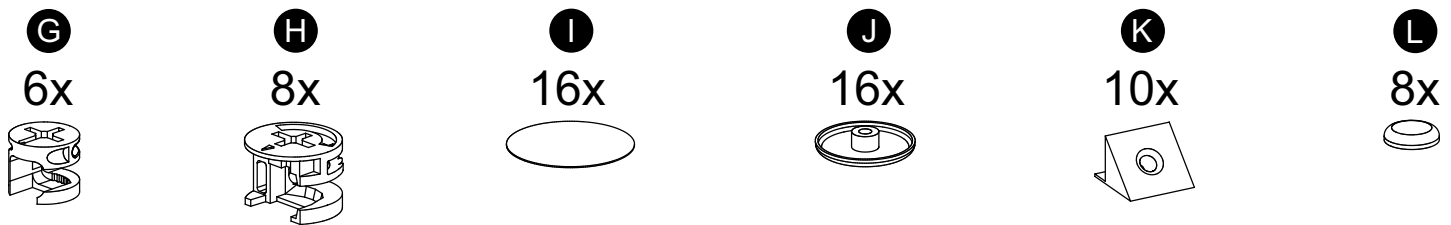
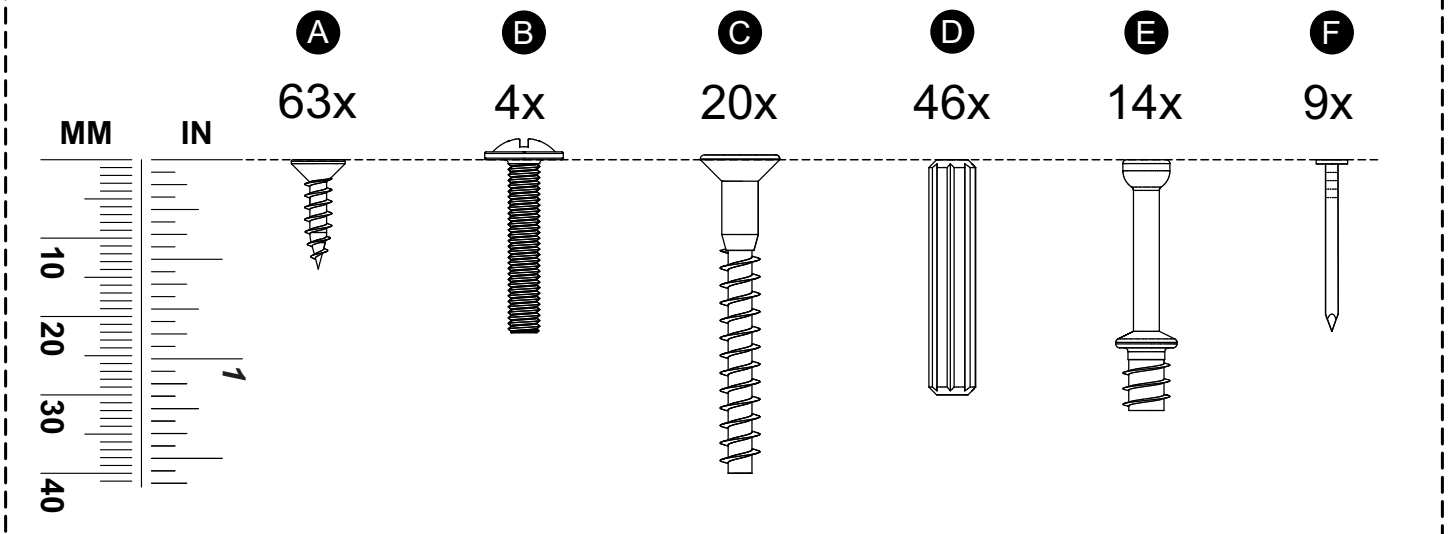
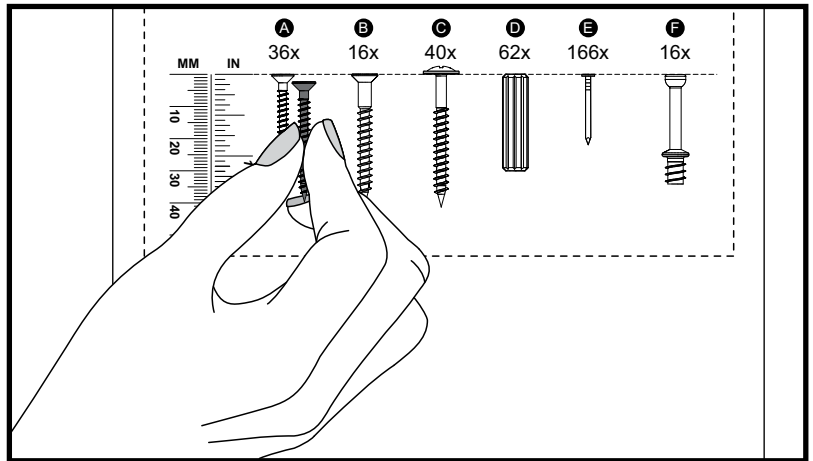
En cas de doute, veuillez comparer le matériel avec les images en taille réelle ci-dessous.

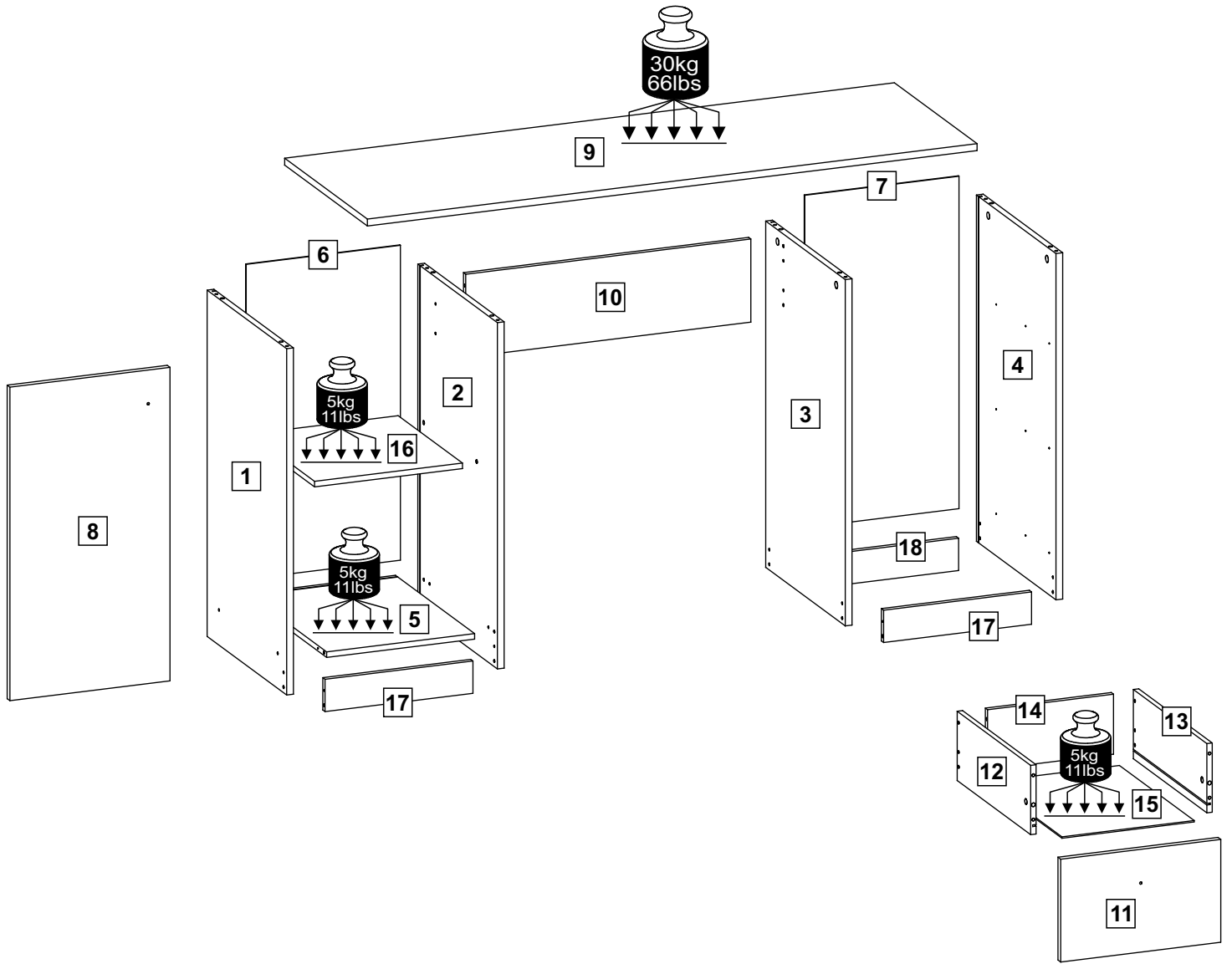
Vergleichen Sie im Zweifelsfall die Schrauben mit den Abbildungen in Originalgröße.

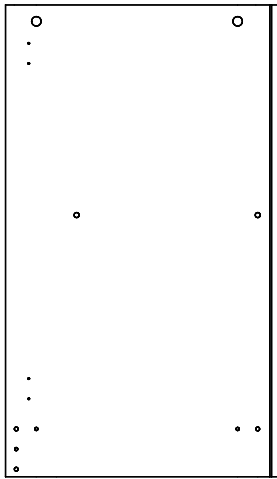
En caso de dudas, compare las herrajes con las imágenes a seguir en tamaño real.

Em caso de dúvida, compare as ferragens com as imagens abaixo em tamanho real.

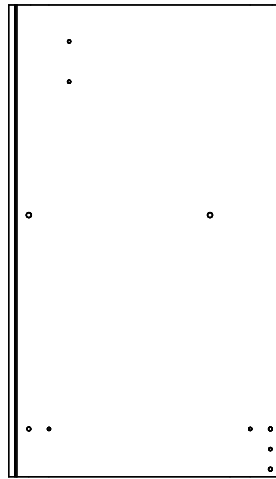
In caso di dubbio, confronta le ferramenta con le immagini sottostanti a grandezza reale.



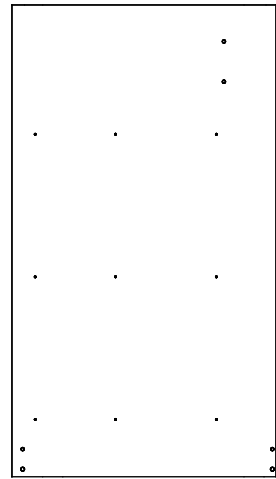




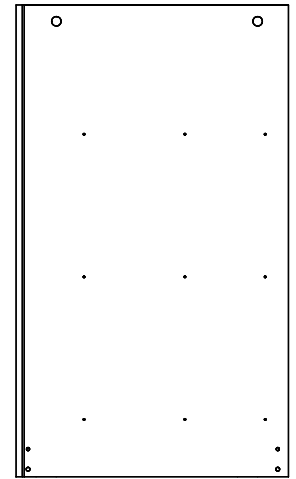
1 (15 x 433 x 750 mm)
(0,59 x 17,05 x 29,53 in)



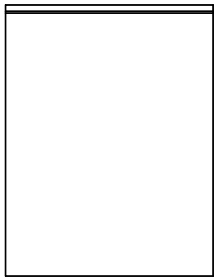
2 (15 x 433 x 750 mm)
(0,59 x 17,05 x 29,53 in)



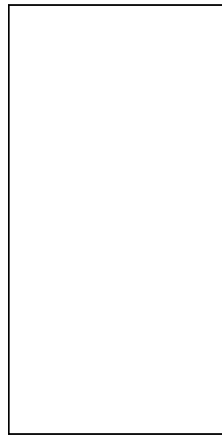
3 (15 x 433 x 750 mm)
(0,59 x 17,05 x 29,53 in)



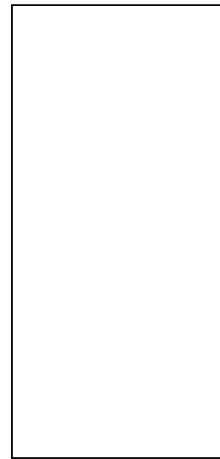
4 (15 x 433 x 750 mm)
(0,59 x 17,05 x 29,53 in)



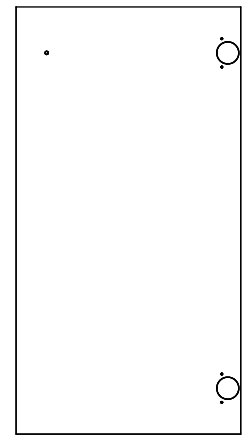
5 (12 x 431 x 330 mm)
(0,47 x 16,97 x 12,99 in)



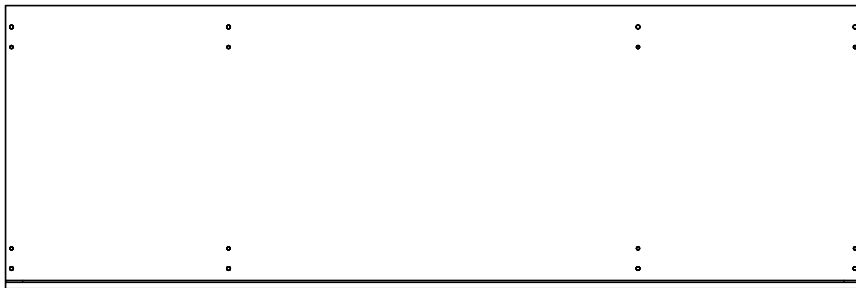
6 (3 x 344 x 682 mm)
(0,12 x 13,54 x 26,85 in)



7 (3 x 344 x 720 mm)
(0,12 x 13,54 x 28,35 in)



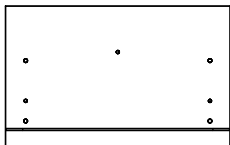
8 (15 x 357 x 679 mm)
(0,59 x 14,06 x 26,73 in)



9 (15 x 450 x 1360 mm)
(0,59 x 17,72 x 53,54 in)



10 (12 x 180 x 636 mm)
(0,47 x 7,09 x 25,04 in)



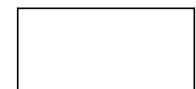
11 (15 x 223 x 357 mm) - 3x
(0,59 x 8,78 x 14,06 in)



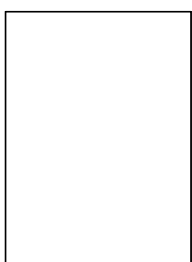
12 (12 x 150 x 400 mm) - 3x
(0,47 x 5,91 x 15,75 in)



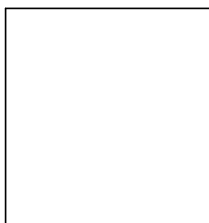
13 (12 x 150 x 400 mm) - 3x
(0,47 x 5,91 x 15,75 in)



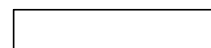
14 (12 x 128 x 281 mm) - 3x
(0,47 x 5,03 x 11,06 in)



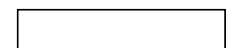
15 (3 x 292 x 407 mm) - 3x
(0,12 x 11,50 x 16,02 in)



16 (12 x 350 x 330 mm)
(0,47 x 13,78 x 12,99 in)



17 (12 x 70 x 330 mm) - 2x
(0,47 x 2,76 x 12,99 in)



18 (12 x 70 x 330 mm)
(0,47 x 2,76 x 12,99 in)

ATTENTION - AVERTISSEMENT - ACHTUNG - ATENCIÓN - ATENÇÃO - ATTENZIONE

Assemble the furniture on a clean and flat surface and cover it with the cardboard of the packaging.

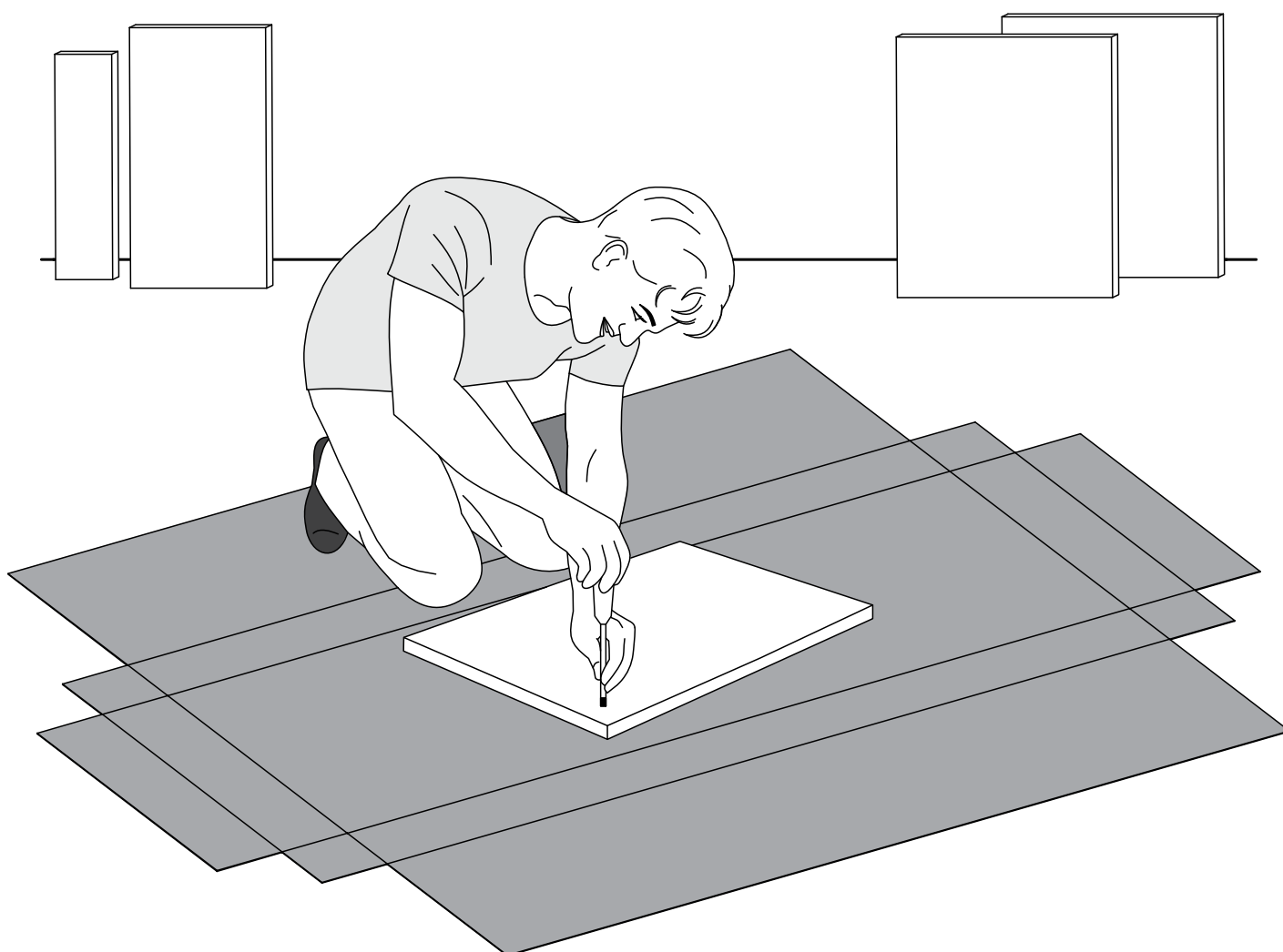
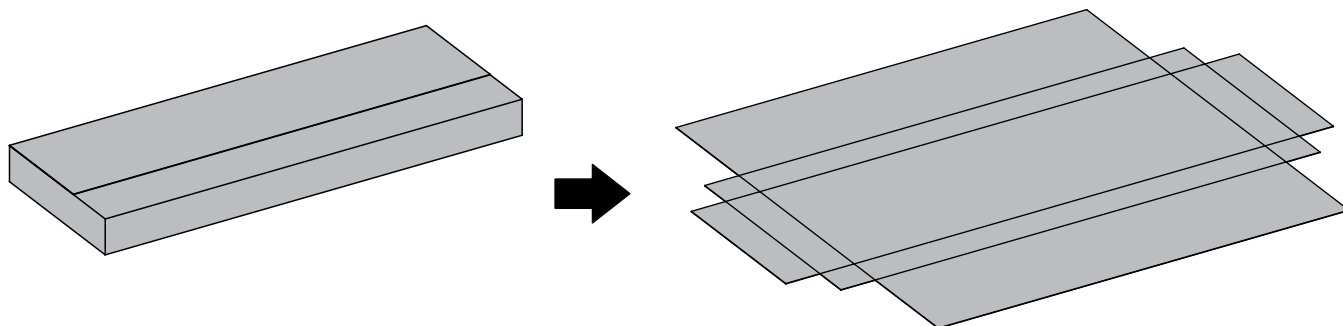
Assemblez le meuble sur une surface propre et plane et couvrez-le avec le carton de l'emballage du produit.

Um Beschädigungen zu vermeiden, montieren Sie den Artikel auf einer weichen, sauberen Unterlage.
Tipp: Legen Sie den Artikel auf dem Verpackungskarton.

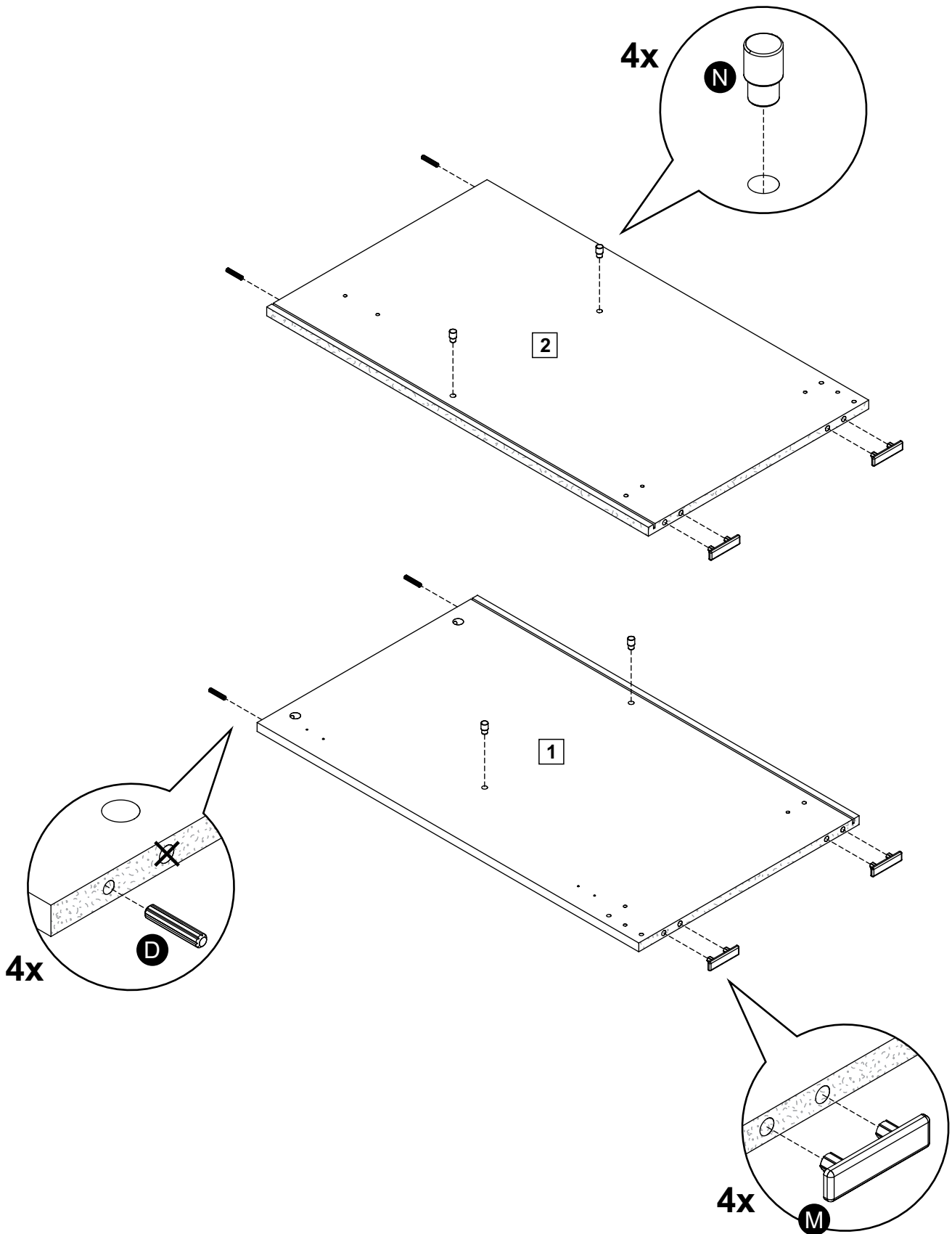
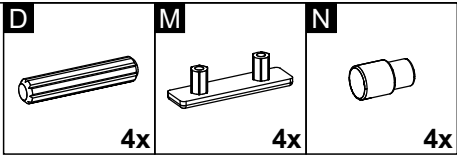
Montar el mueble sobre una superficie limpia y plana y cubrirlo con el cartón del embalaje del producto.

Montar o móvel sobre uma superfície limpa e plana e forrá-la com o papelão da embalagem do produto.

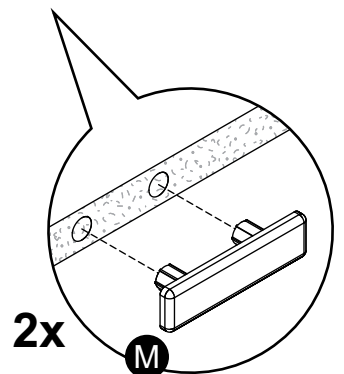
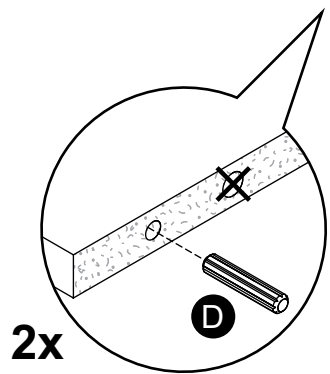
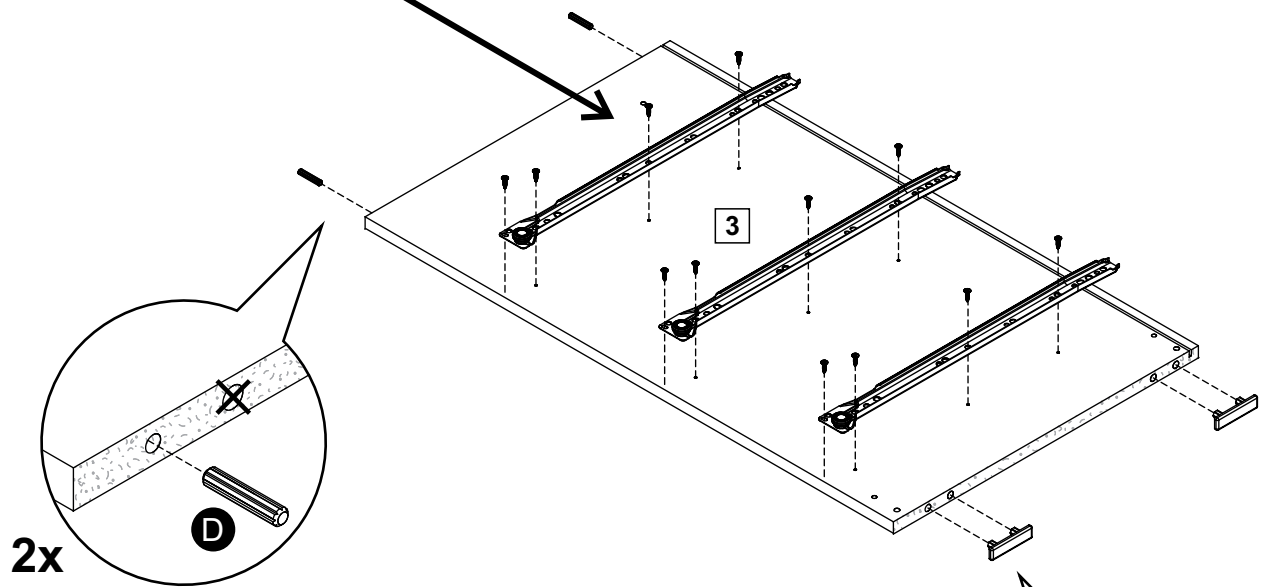
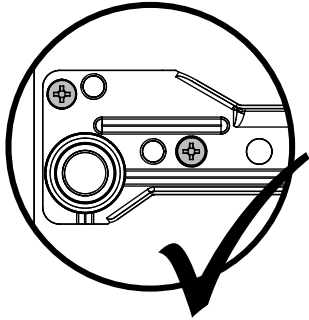
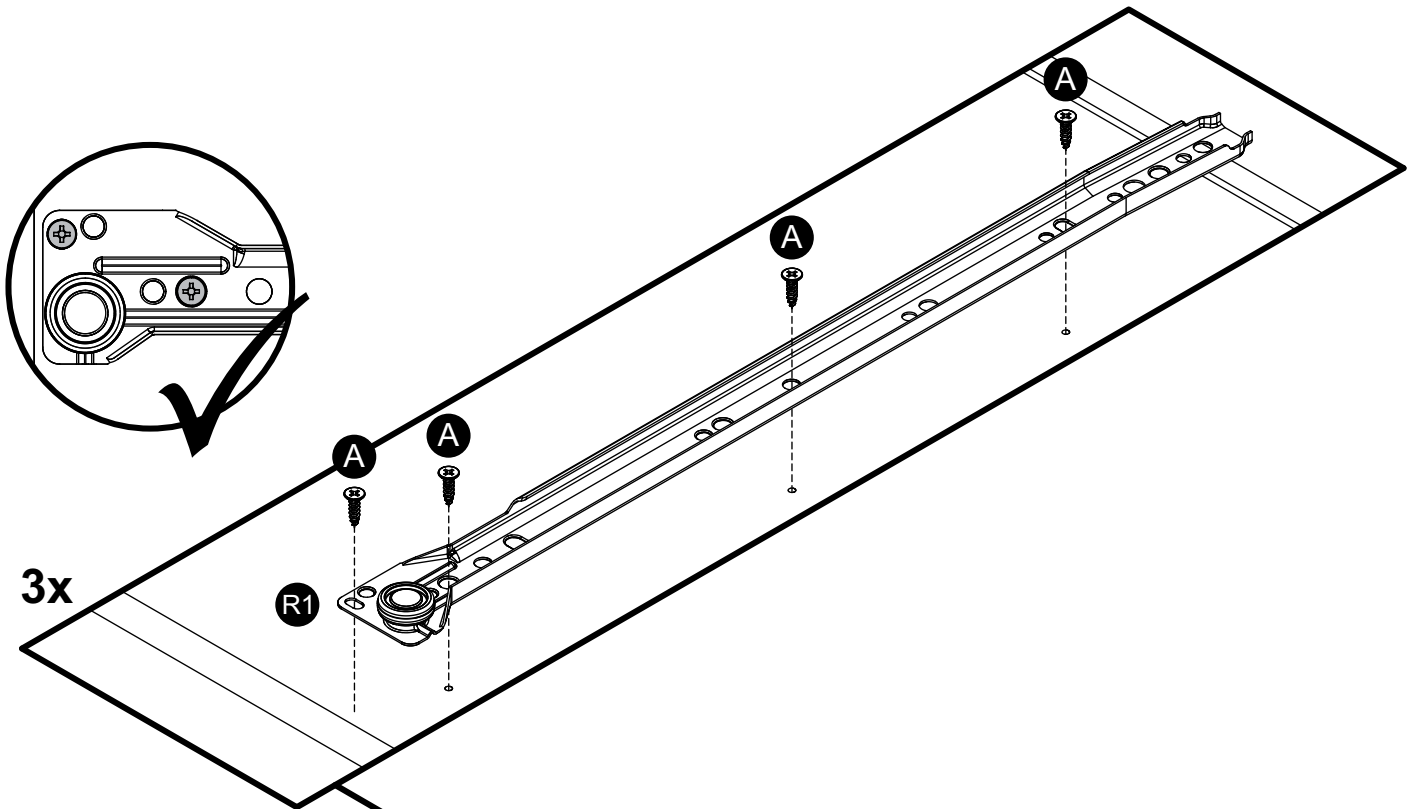
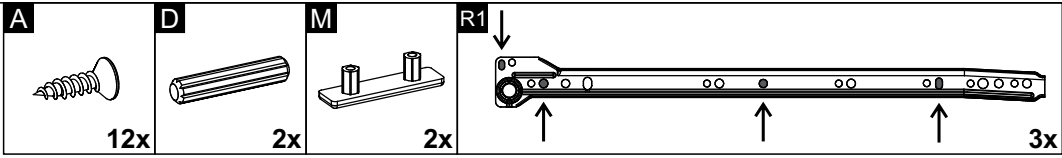
Montare il mobile su una superficie pulita e piana e rivestirla con il cartone d'imballaggio del prodotto.



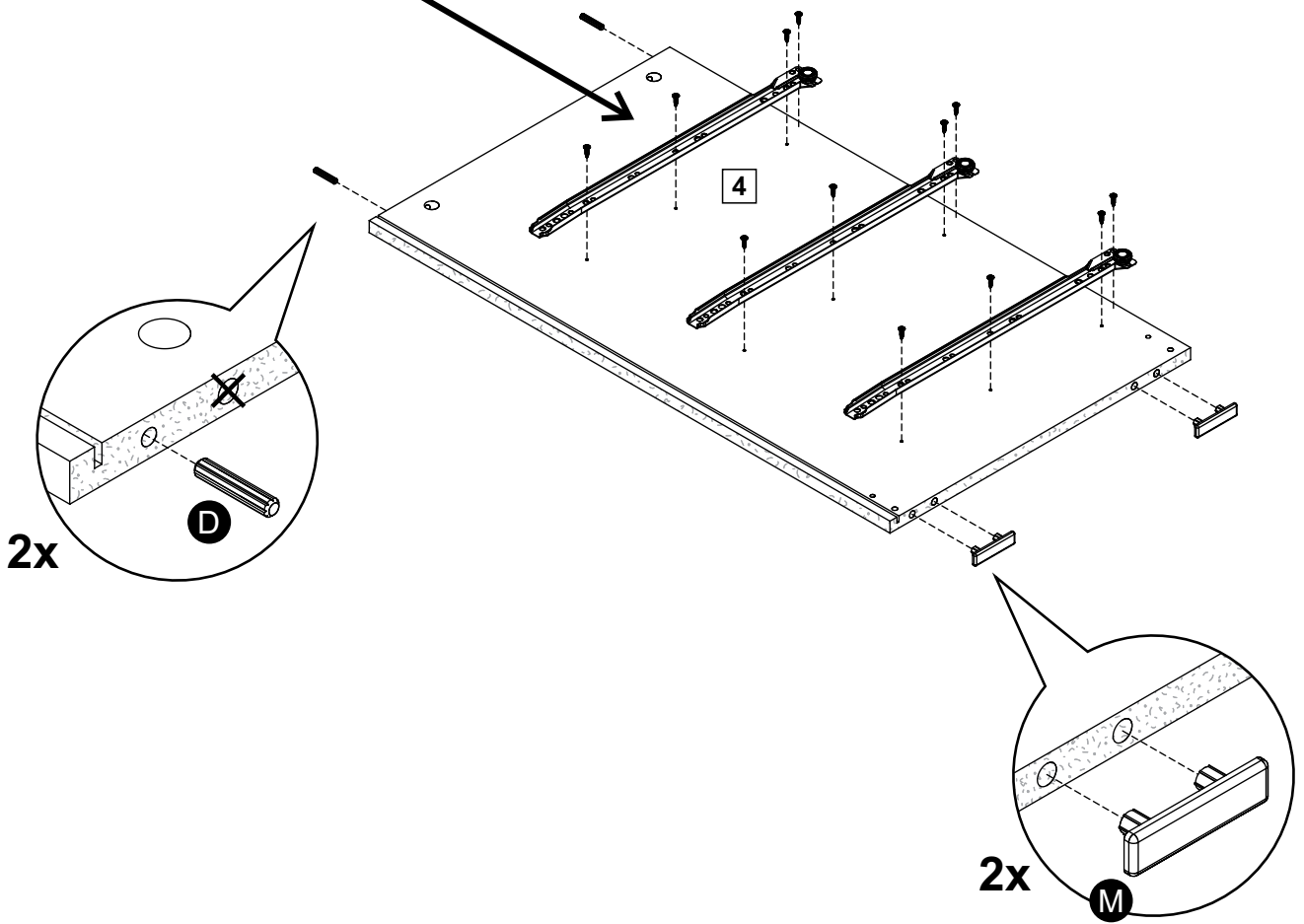
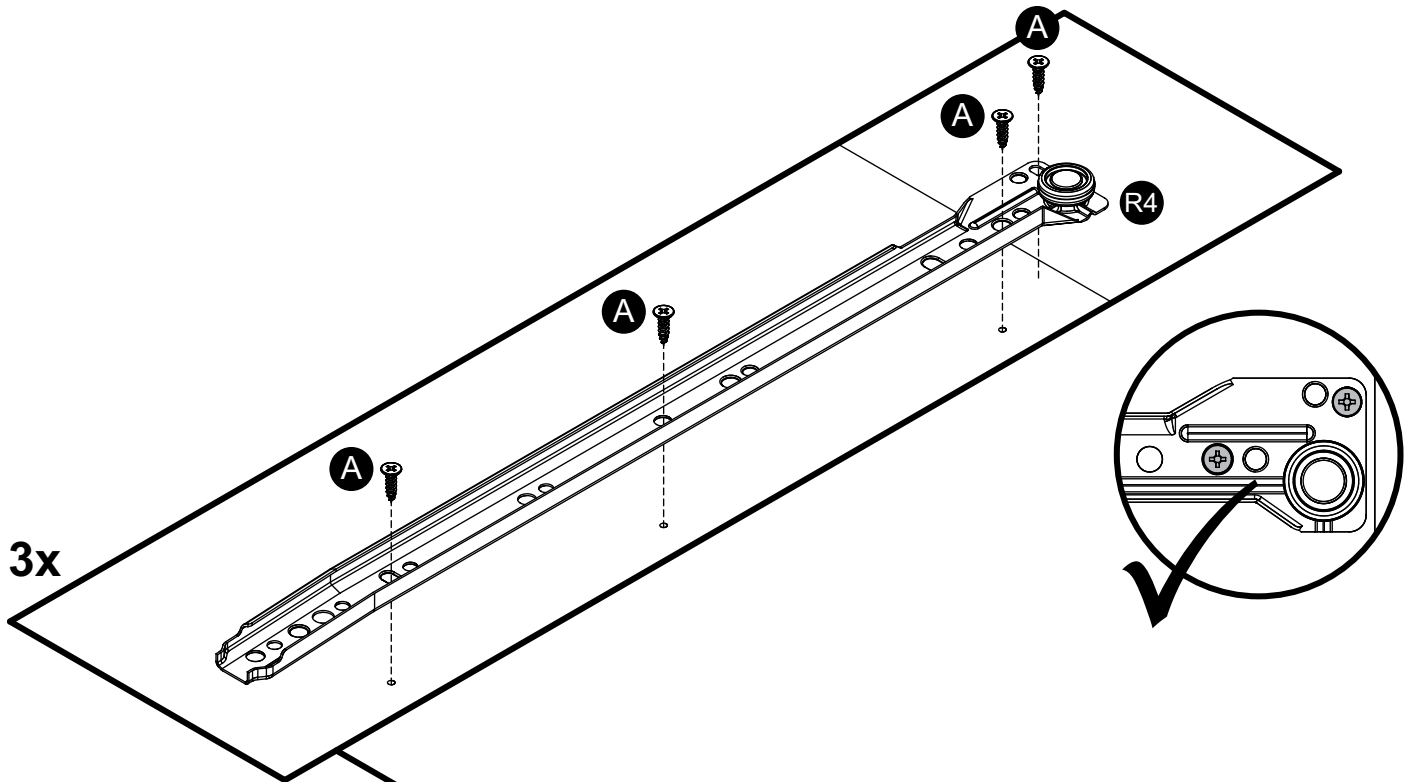
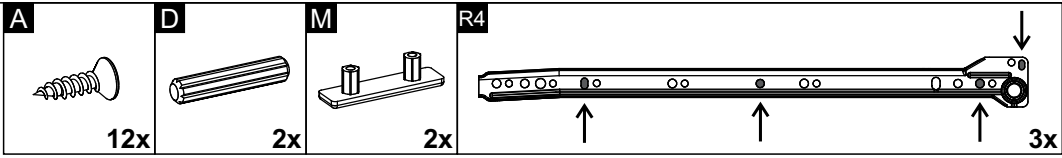
1



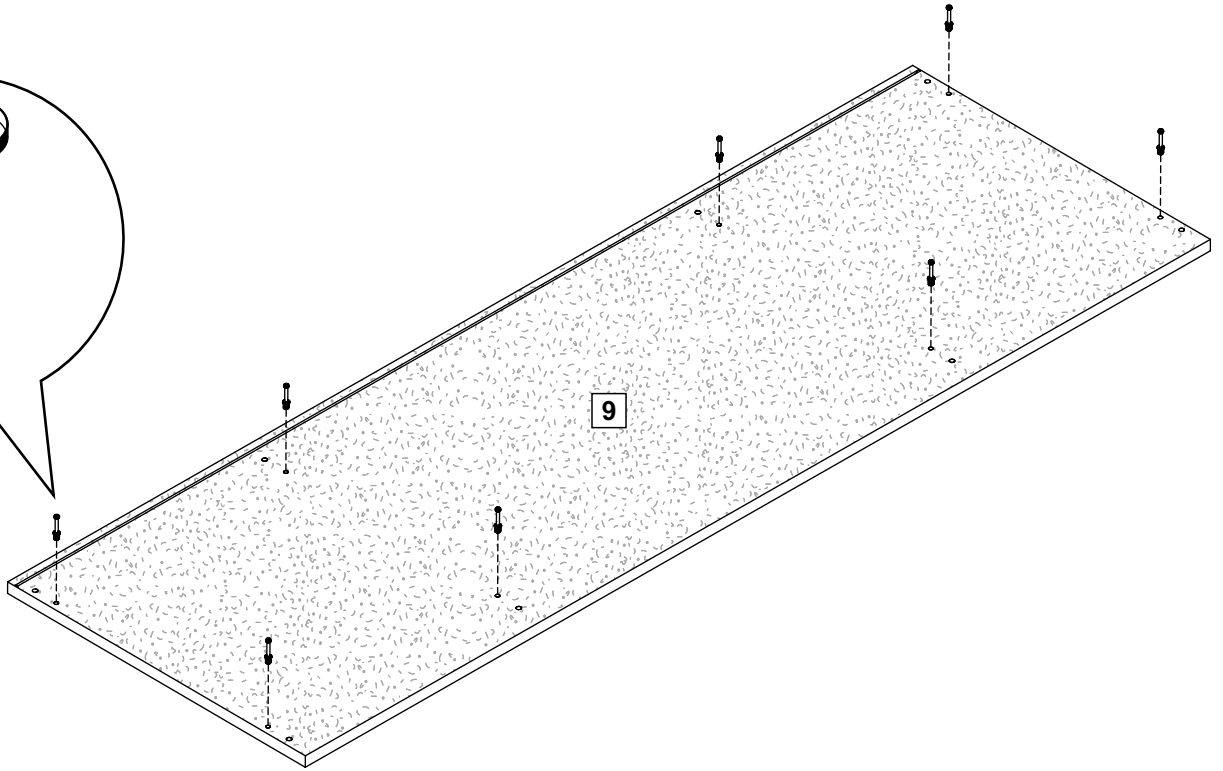
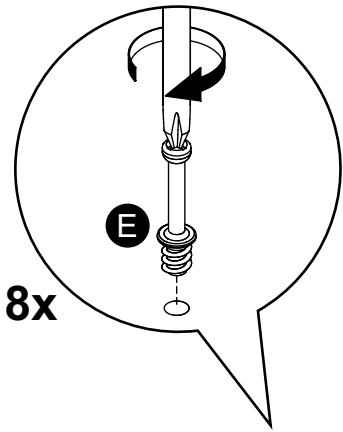
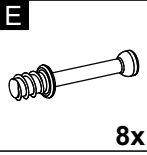
2



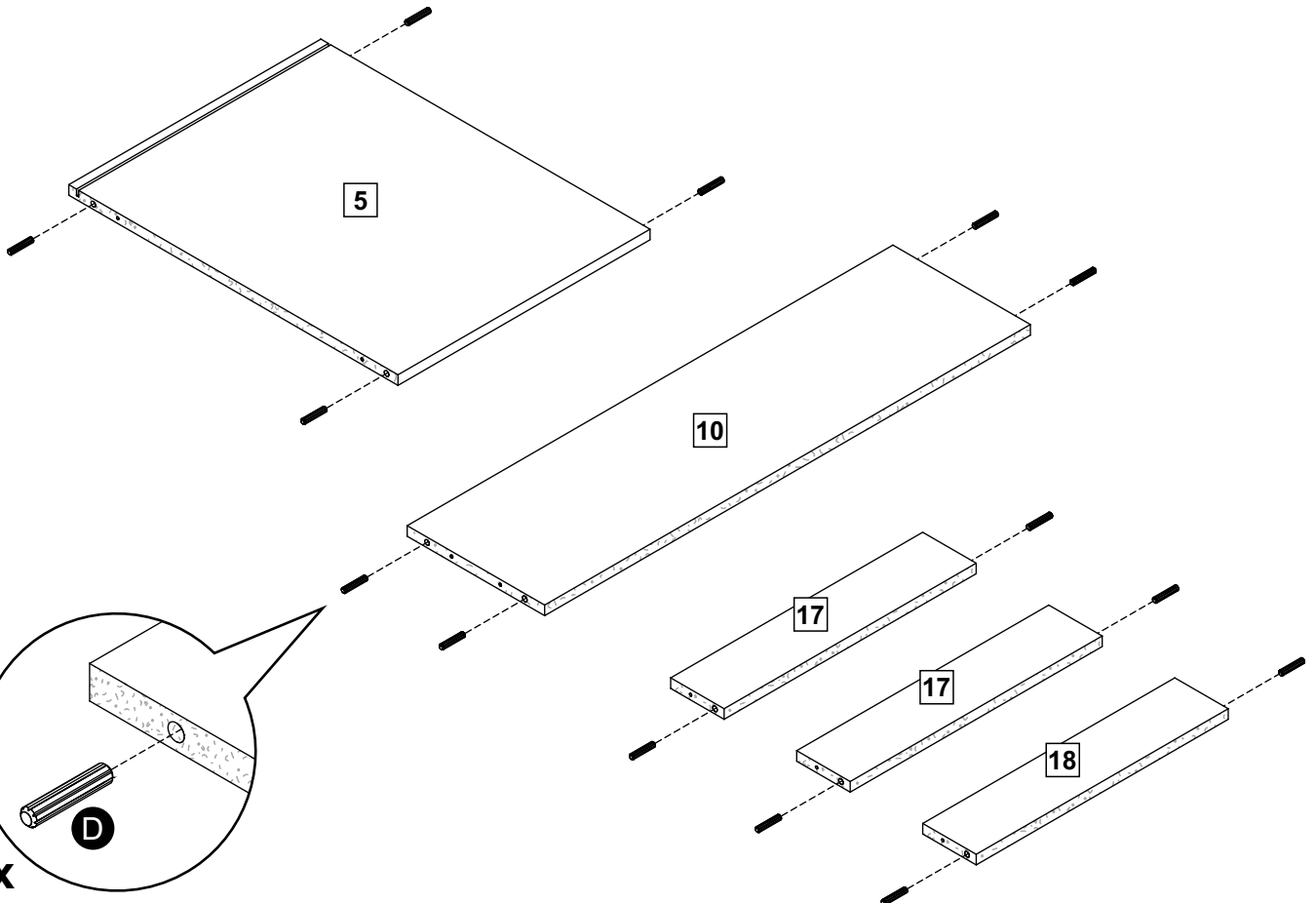
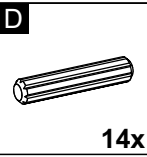
3



4

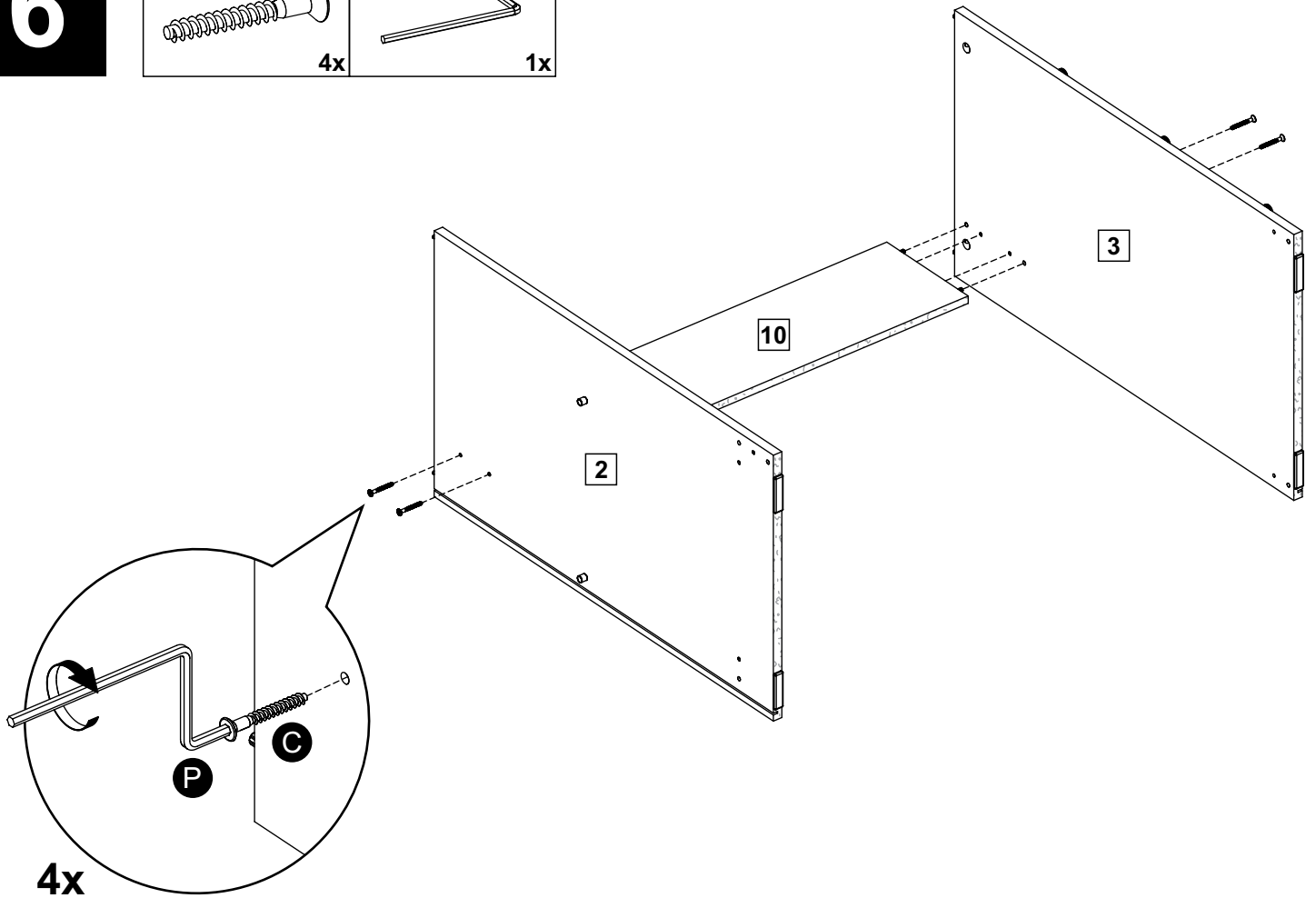
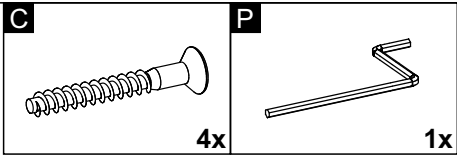


5

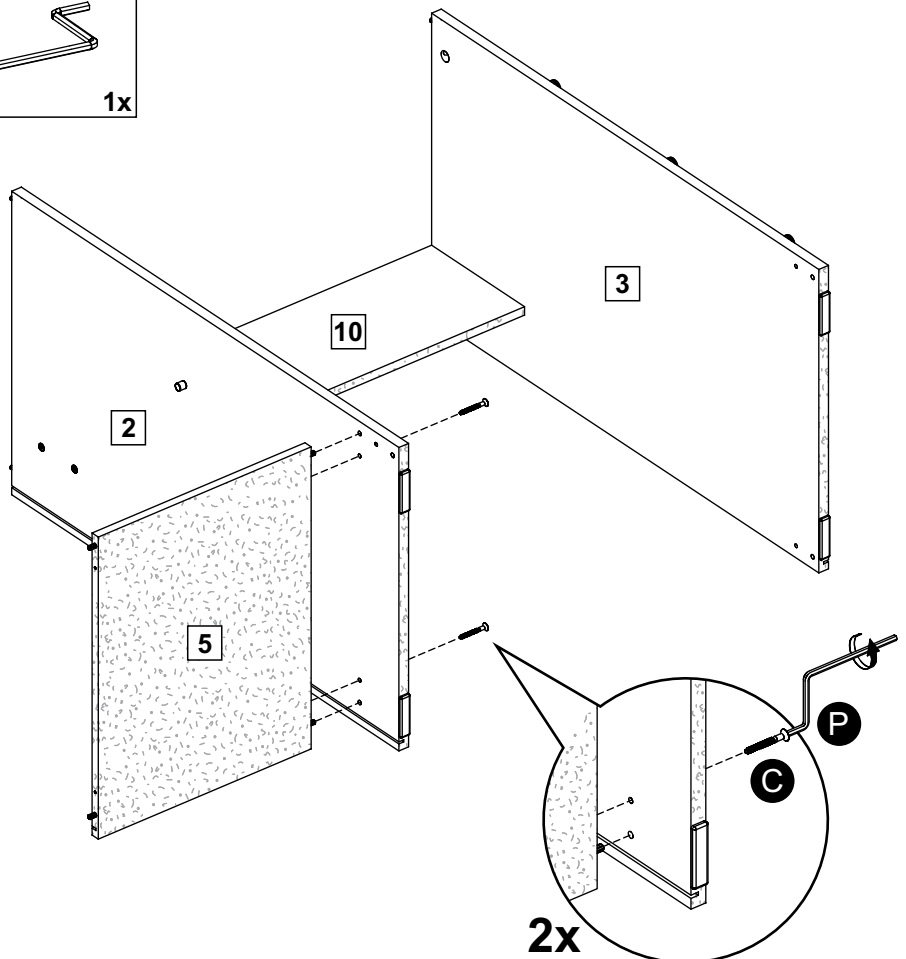
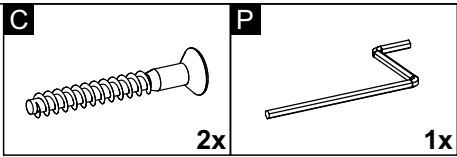


14x

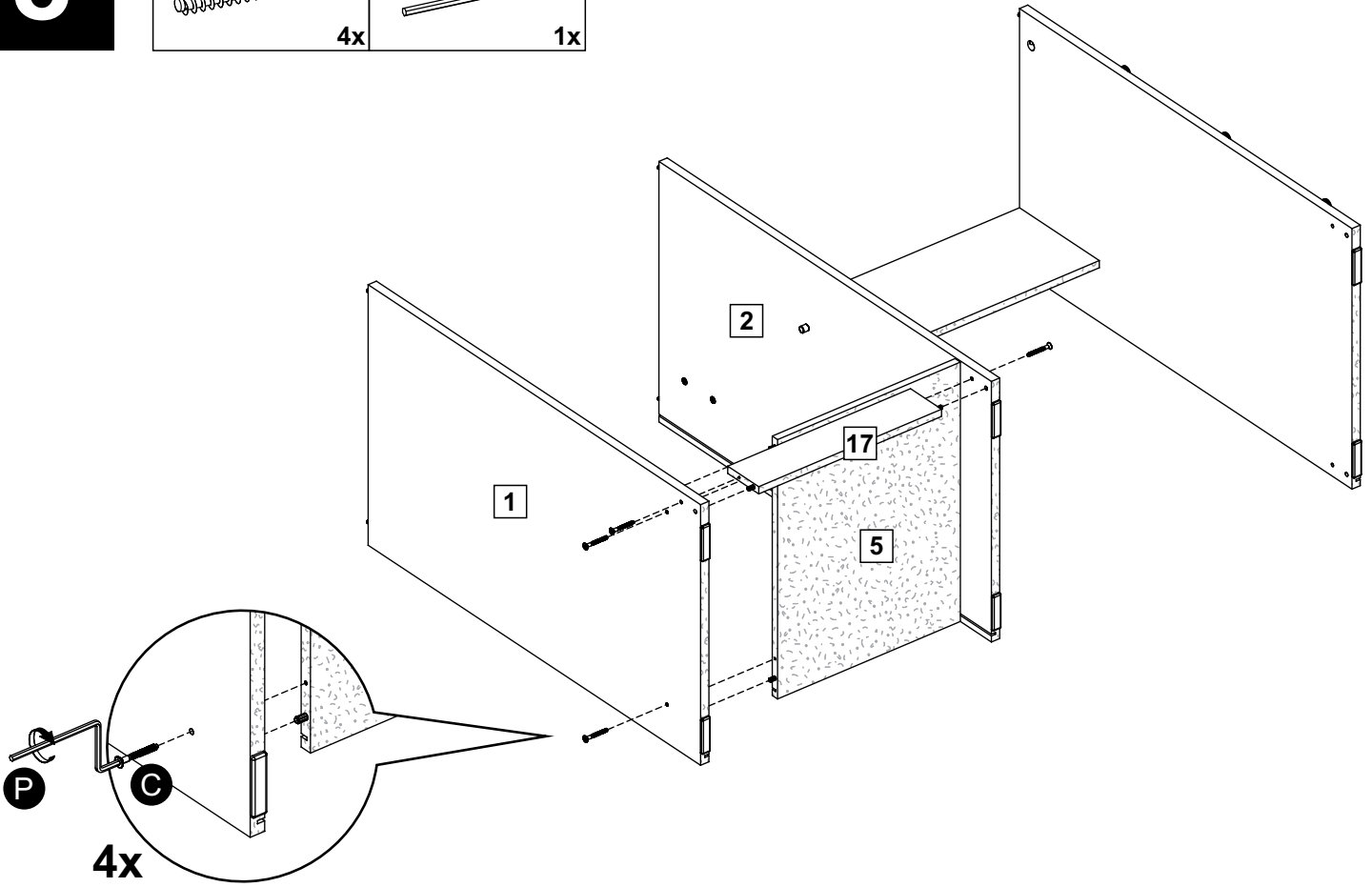
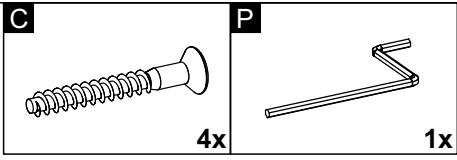
6



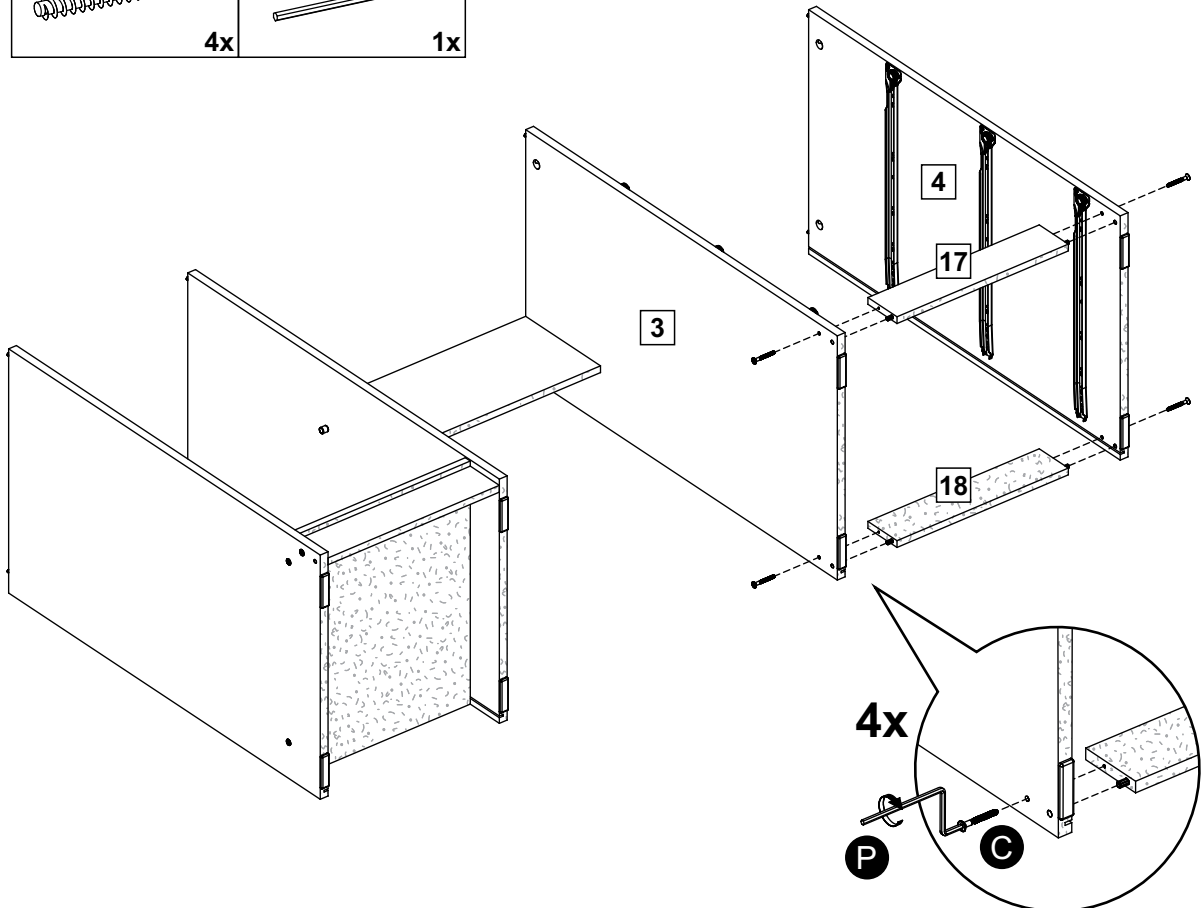
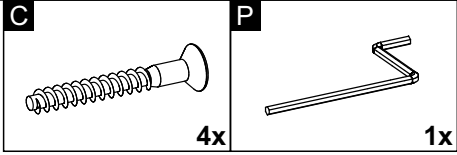
7



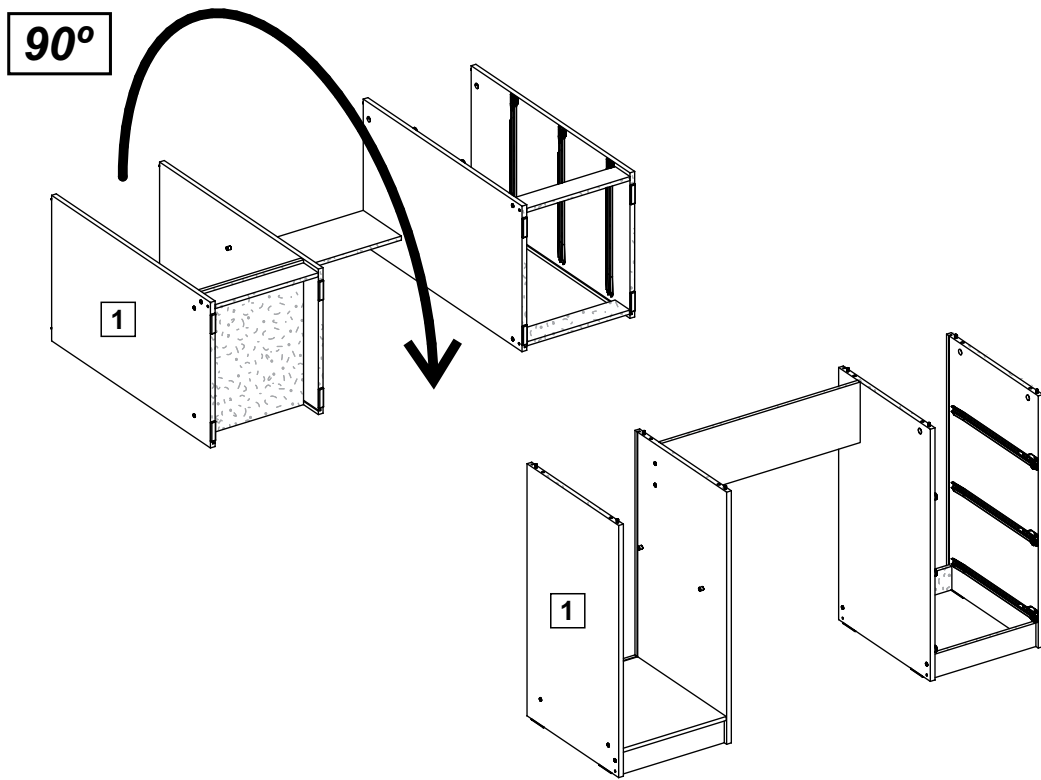
8



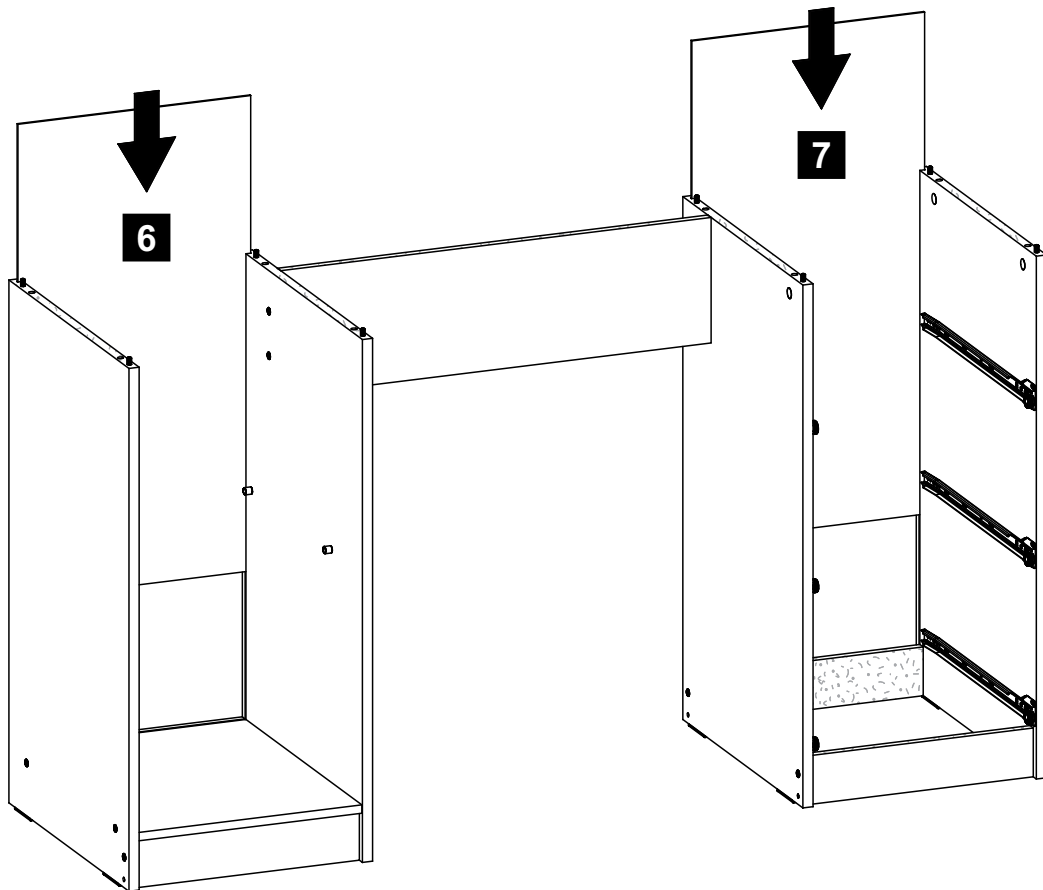
9



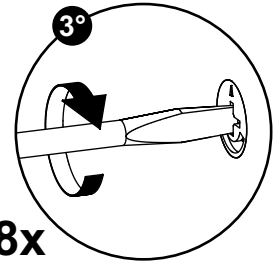
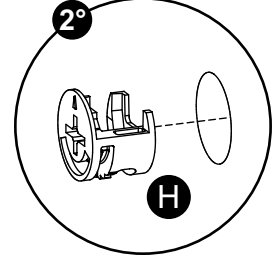
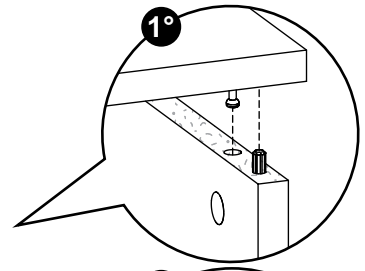
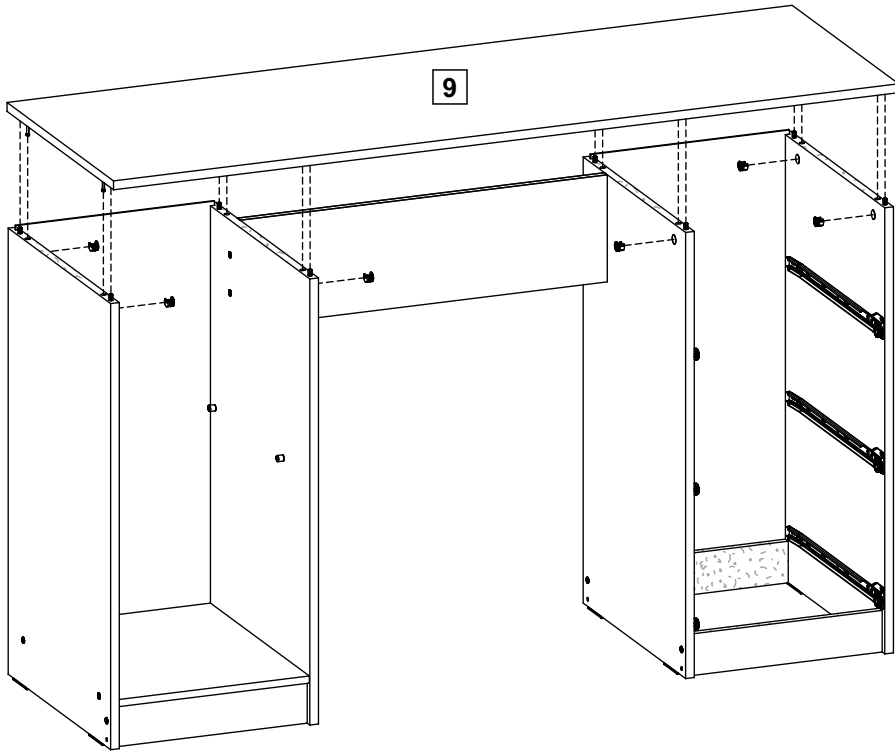
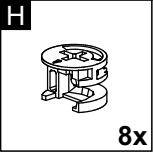
10



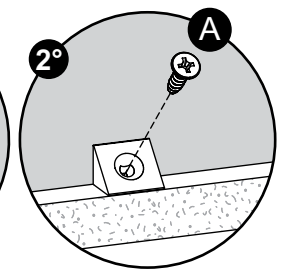
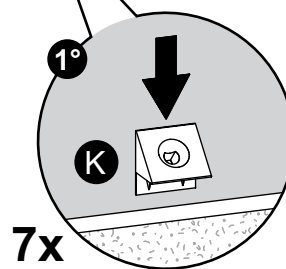
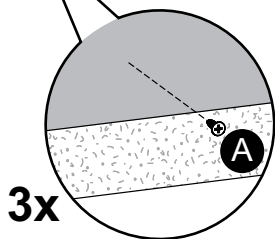
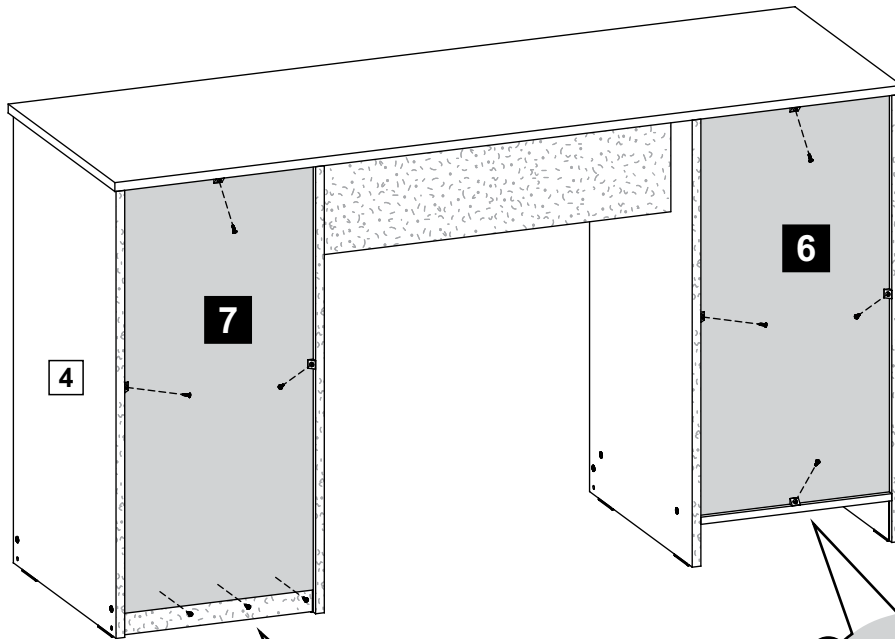
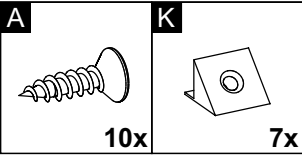
11



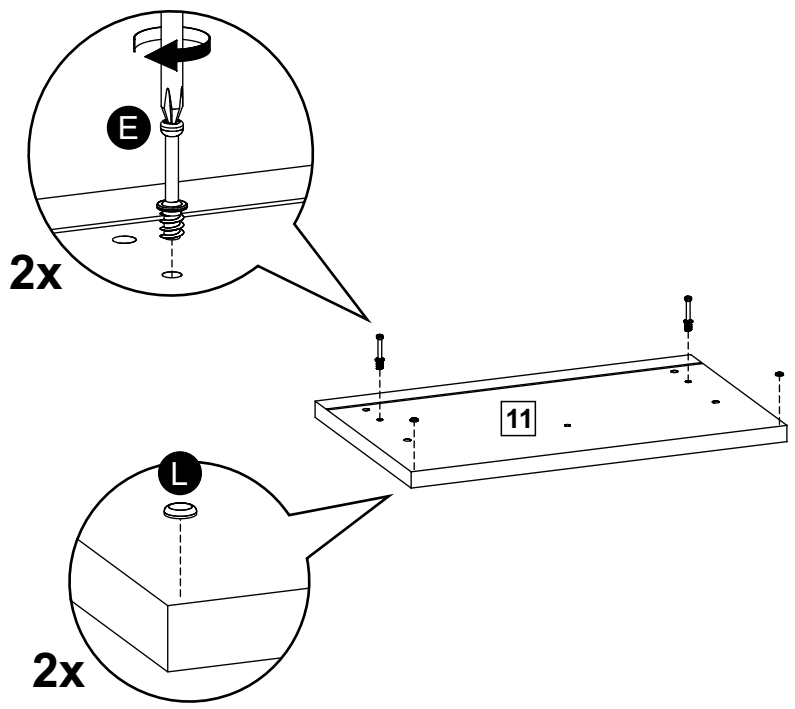
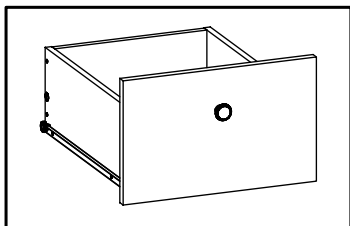
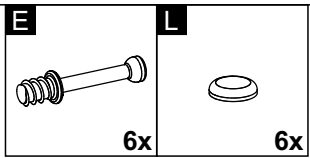
12



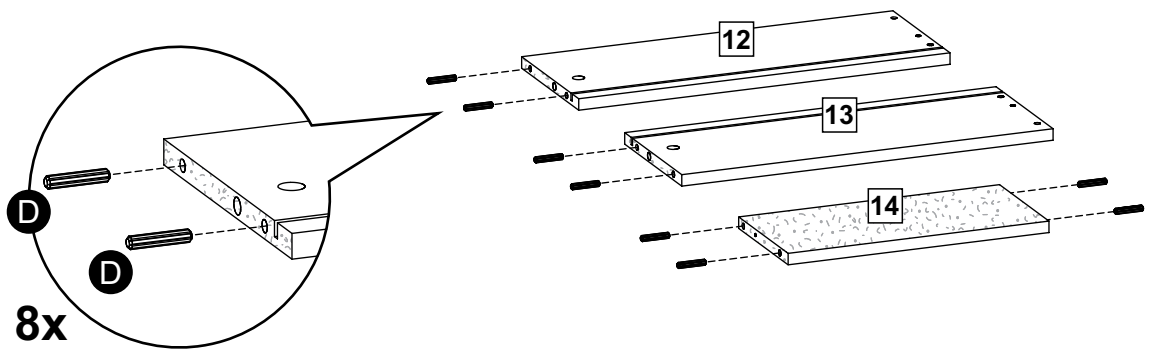
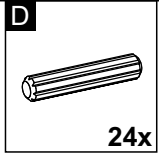
13



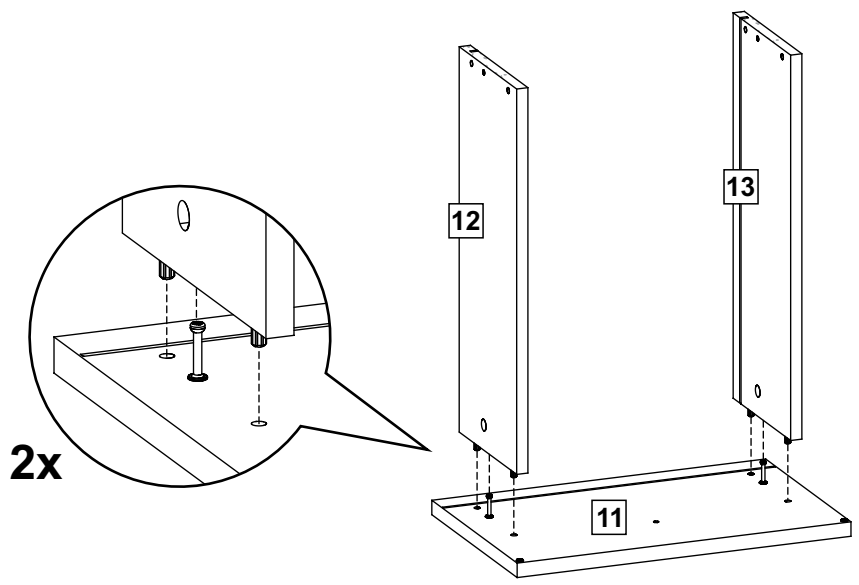
14-3x



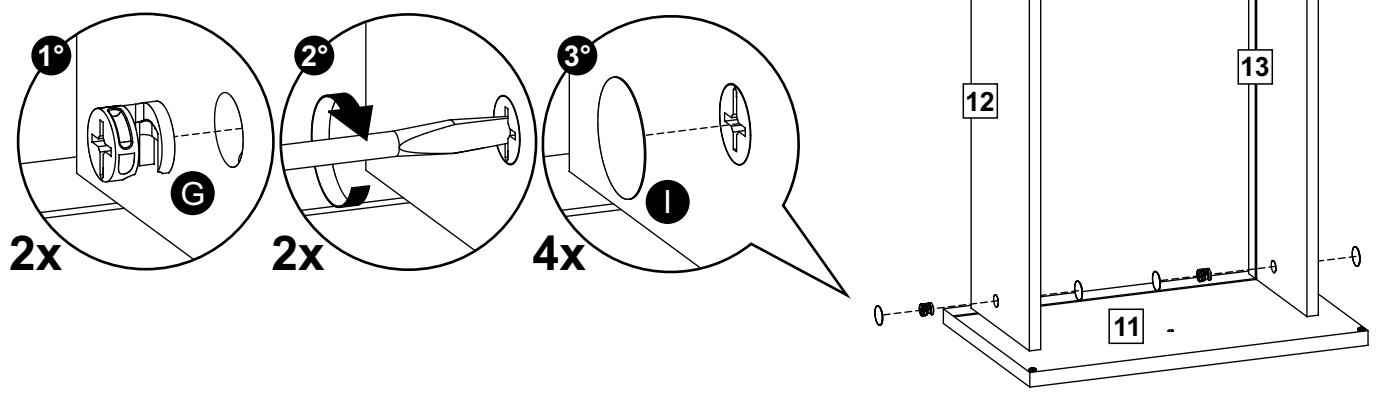
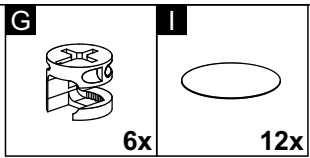
15-3x



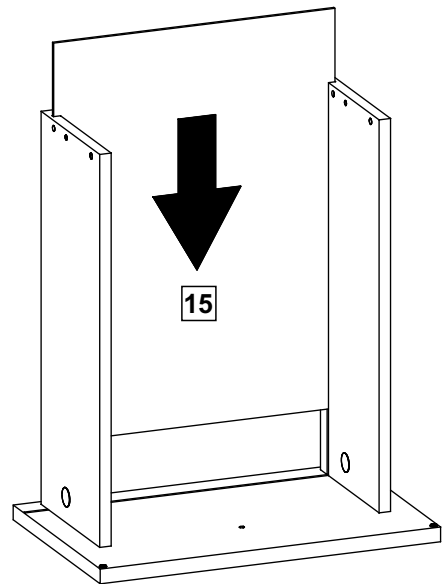
16-3x



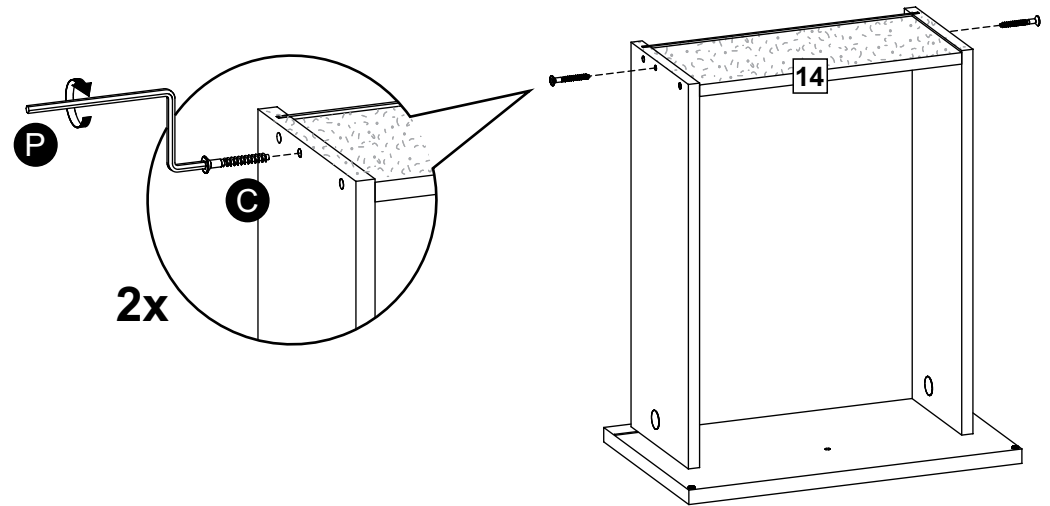
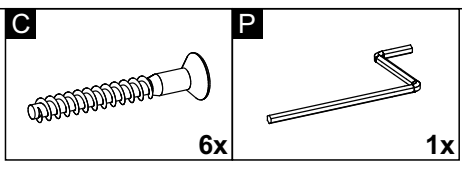
17-3x



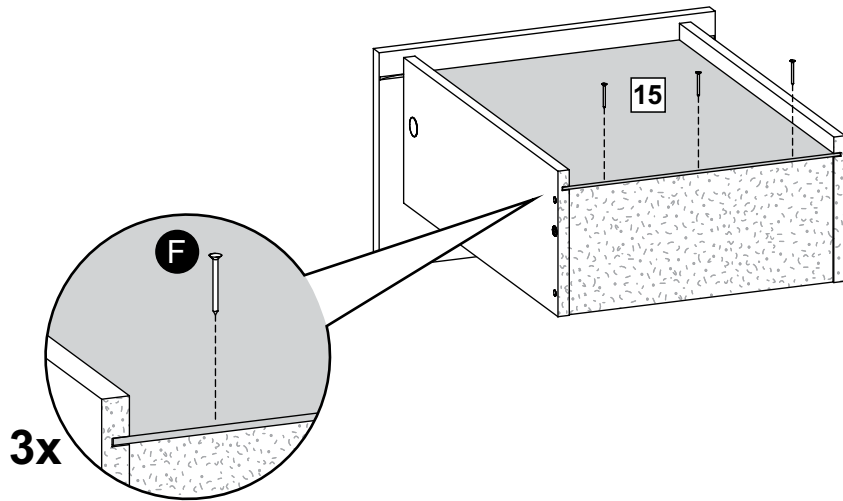
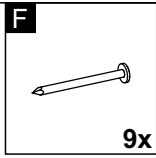
18-3x



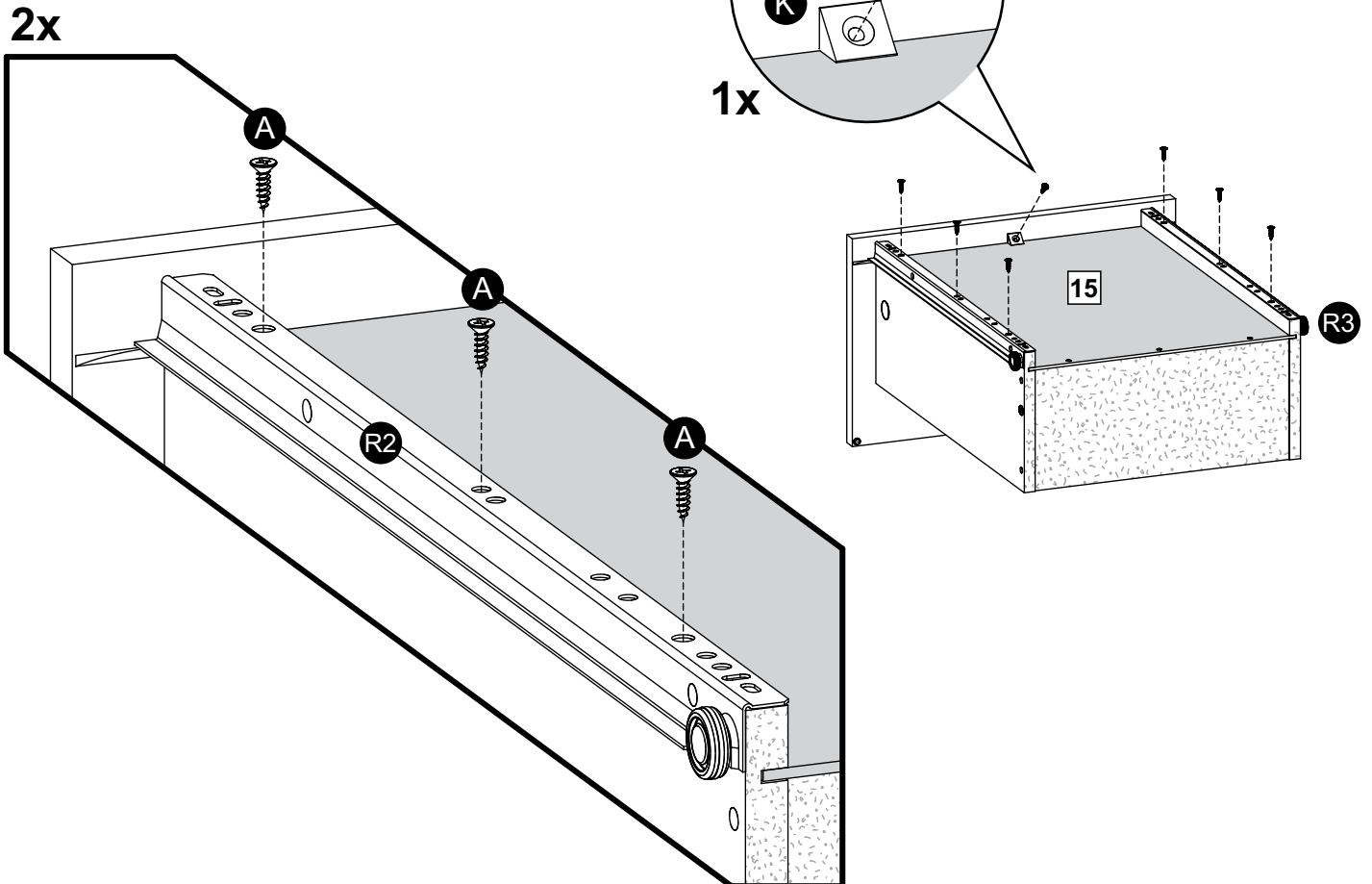
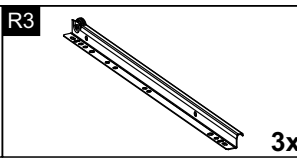
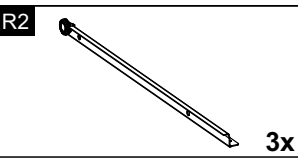
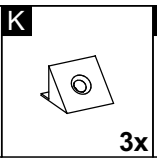
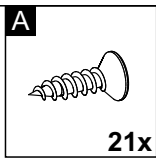
19-3x



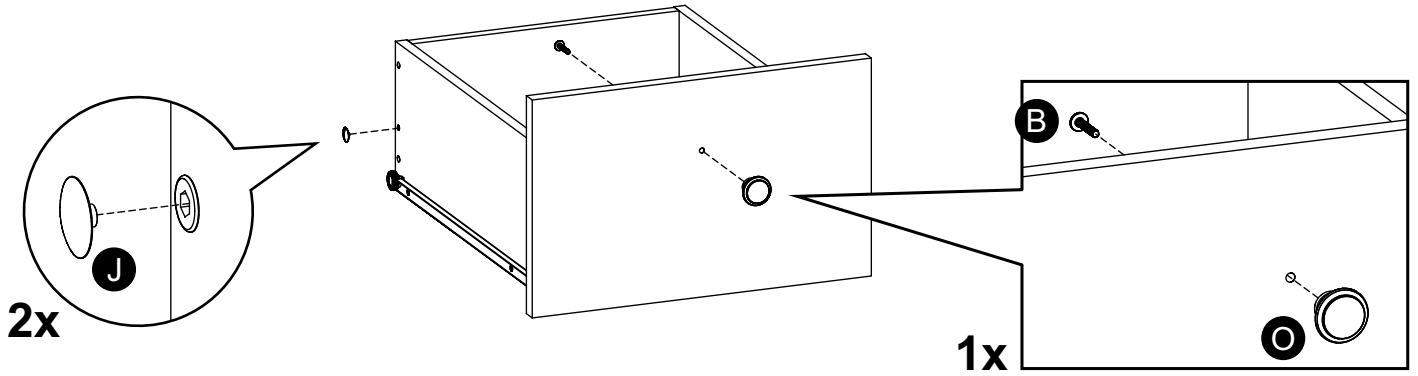
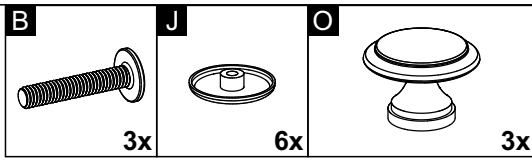
20-3x



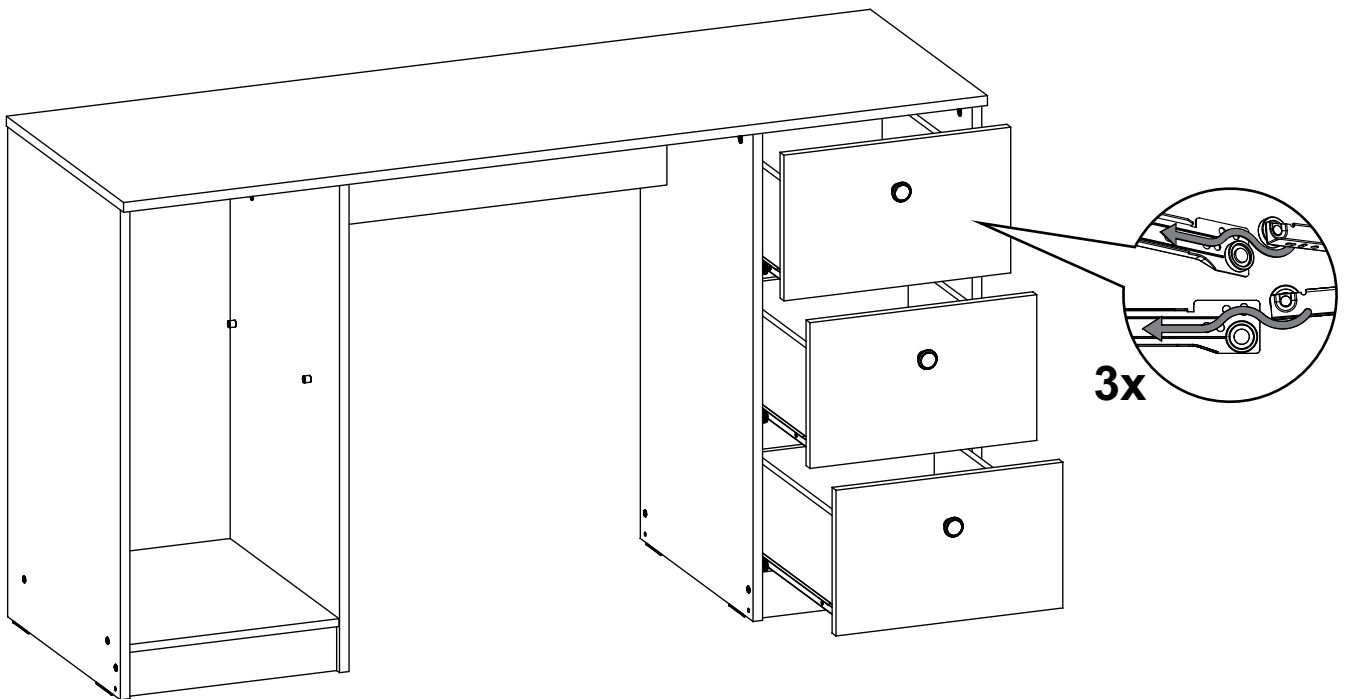
21-3x



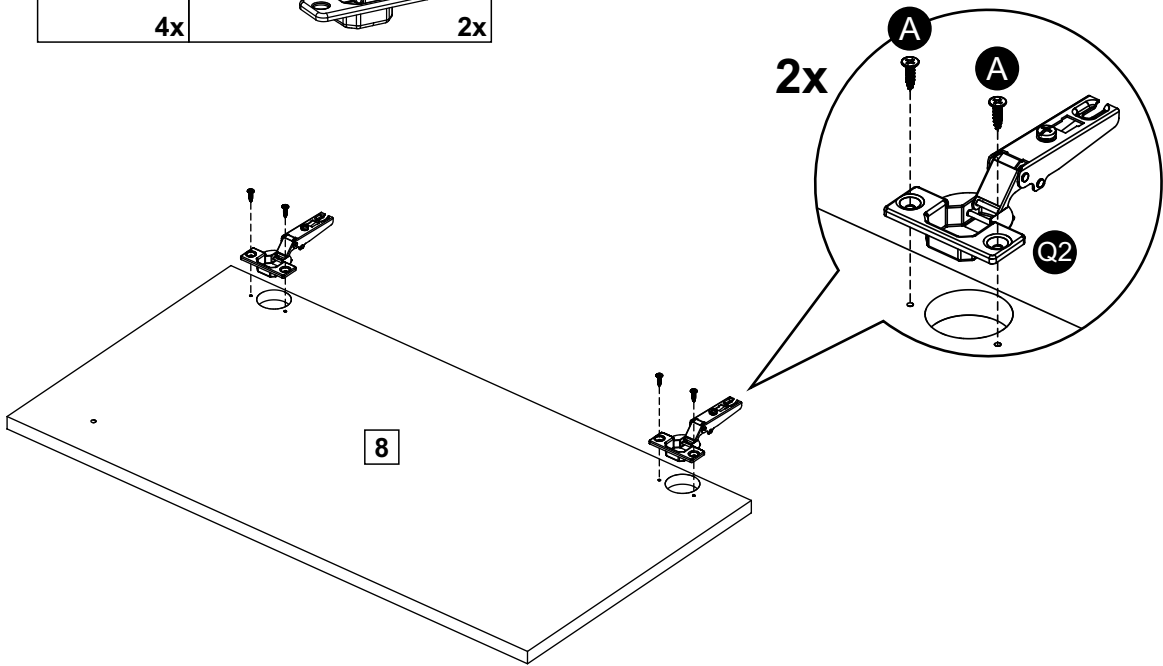
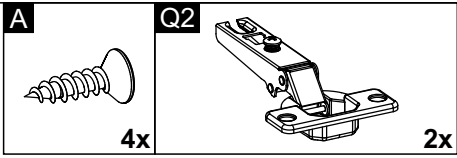
22-3x



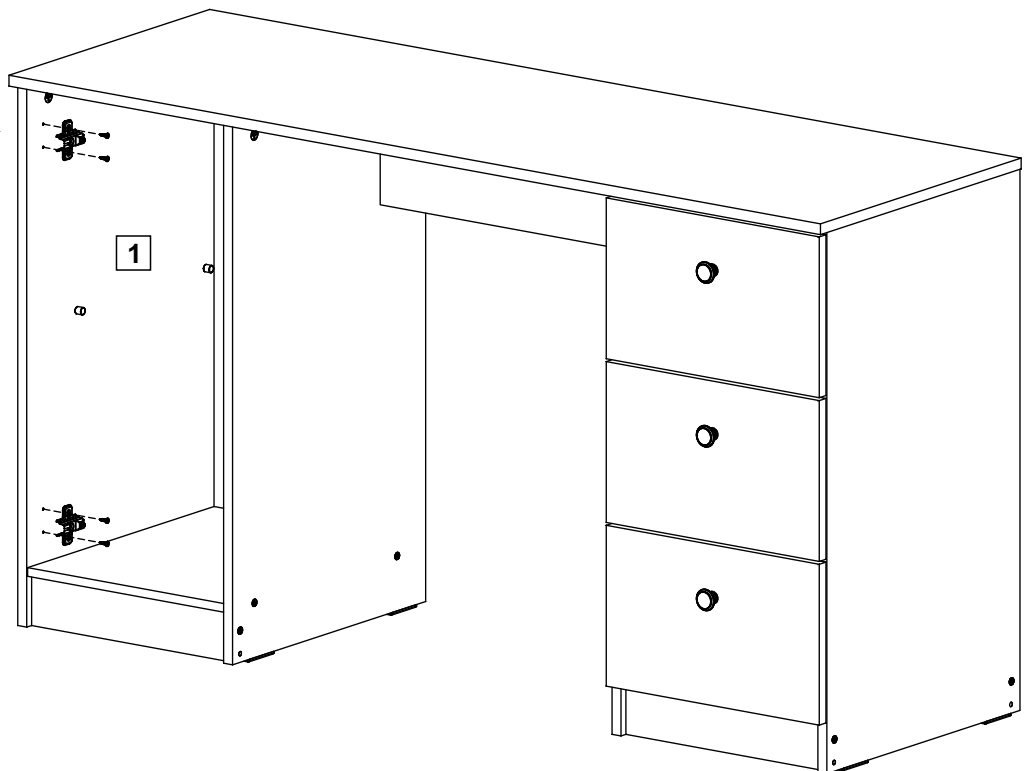
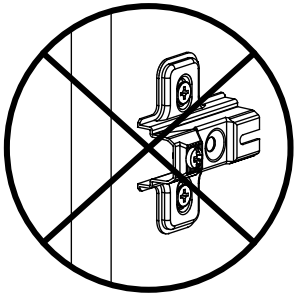
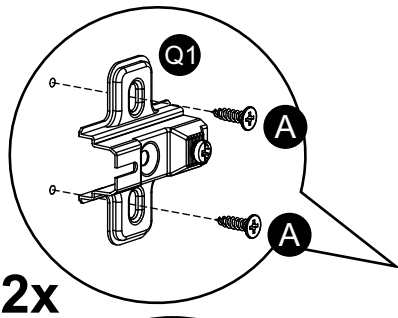
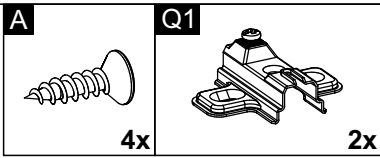
23

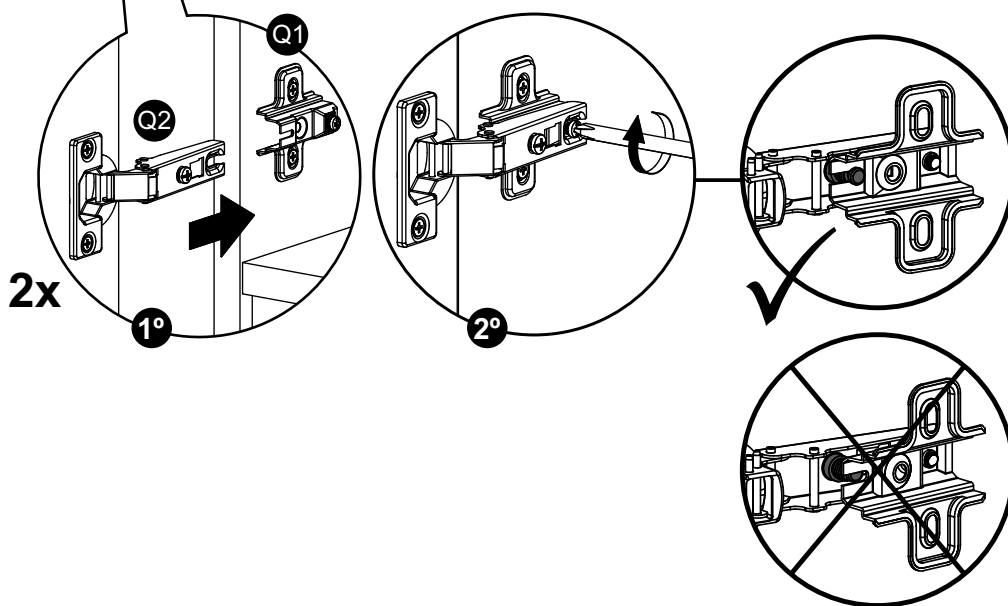
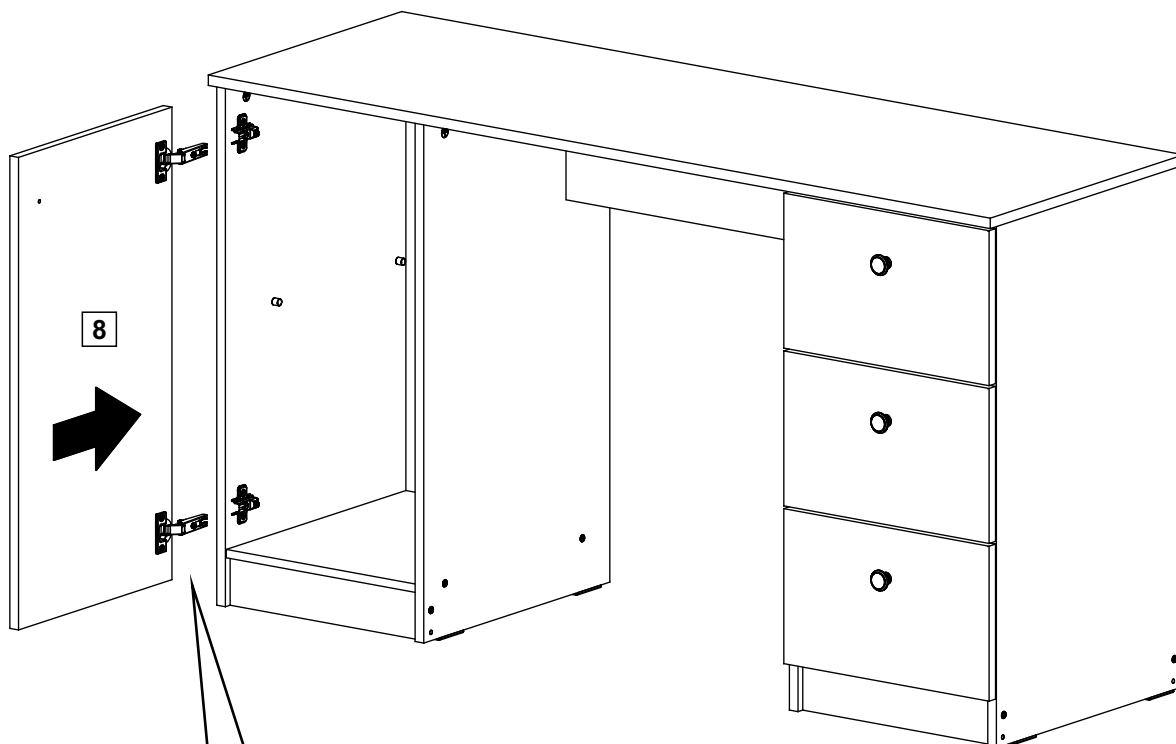


24

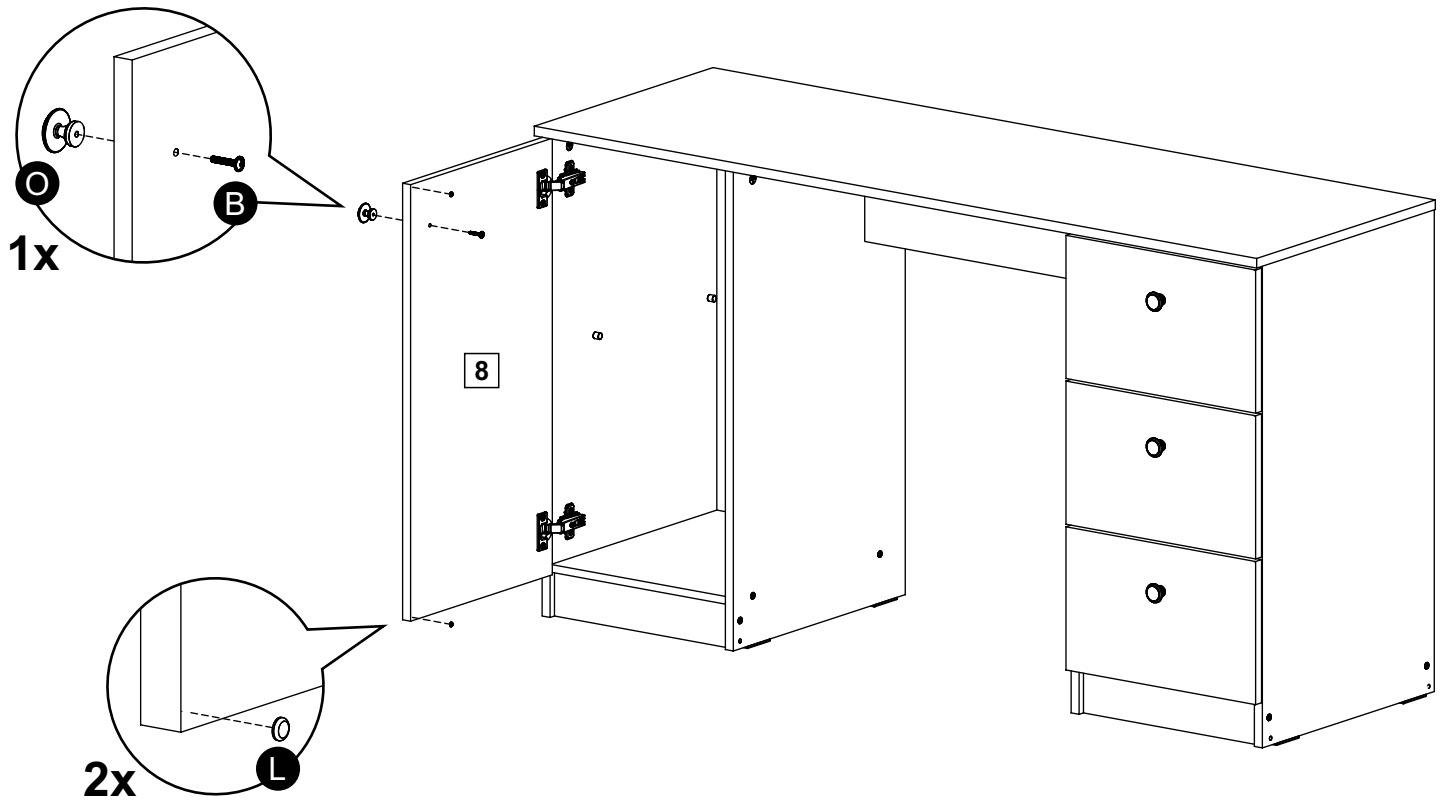
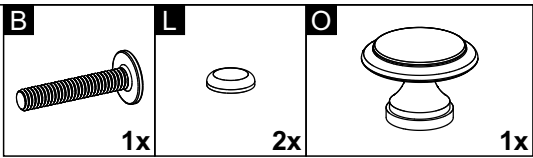


25

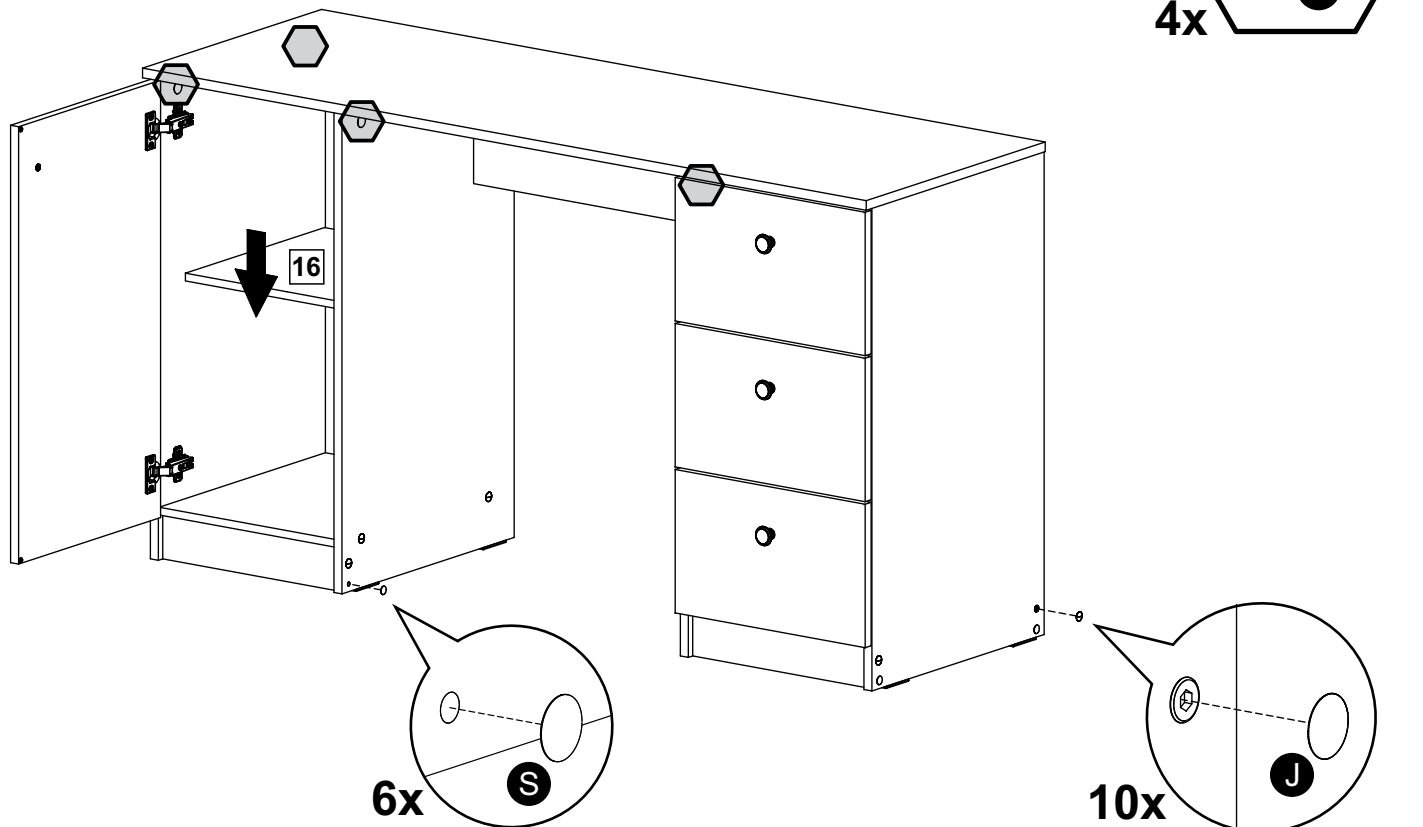
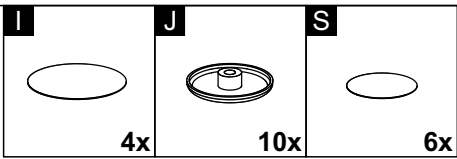




27



28



Adjustment - Réglage - Türeinrichtungen - Ajuste - Ajuste - Regolazione

Vertical Adjustment: Up & Down

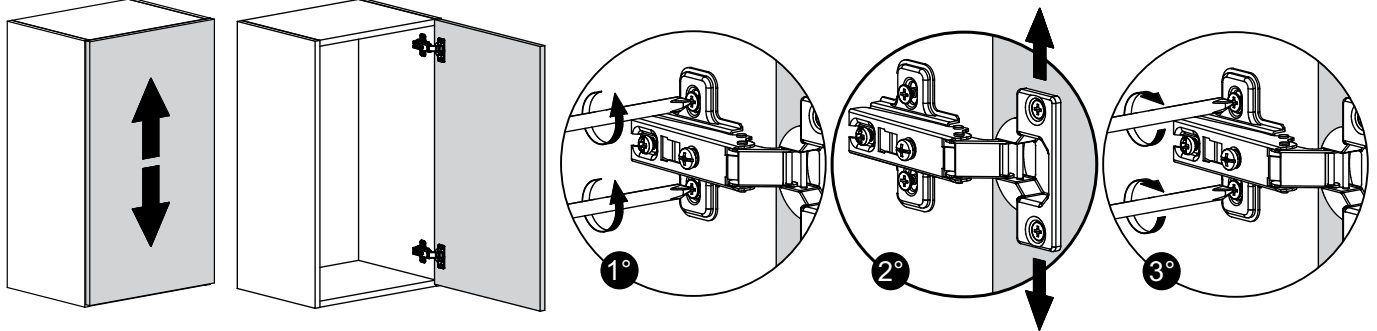
Réglage Vertical: Haut et Bas

Vertikale Einstellung: Hoch und Runter

Ajuste Vertical: Arriba y Abajo

Ajuste Vertical: Para Cima e para Baixo

Regolazione Verticale: In Su e In Giù



Front Adjustment: In & Out

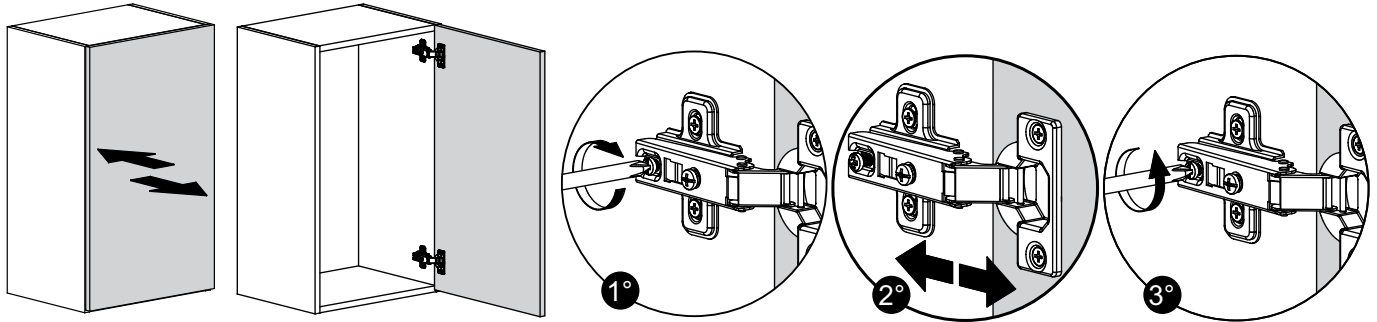
Réglage Avant: Dedans et Dehors

Vordere Einstellung: Nach Innen und Außen

Ajuste Frontal: Adentro y Afuera

Ajuste Frontal: Para Dentro e para Fora

Regolazione Frontale: Dentro e Fuori



Overlay Adjustment: Side to Side

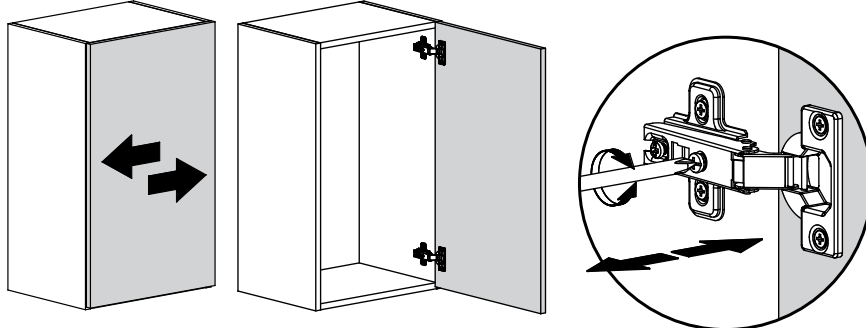
Réglage du Chevauchement: Cote à Cote

Einstellung der Überlappung: Seite an Seite

Ajuste de Superposición: De Lado a Lado

Ajuste de Sobreposição: Lado a Lado

Regolazione di Sovrapposizione: Fianco a Fianco



Use the QR Code to see more details about the hinge:

Utilisez le code QR pour voir plus de détails sur la charnière:

Verwenden Sie den QR-Code, um weitere Details zum Scharnier zu sehen:

Utilice el código QR para ver más detalles sobre la bisagra:

Use o QR Code para ver mais detalhes sobre a dobradiça:

Usa il QR Code per vedere maggiori dettagli riguardo il cardine:



IT	DESCRIPTION / DESCRIÇÃO	THICK	WIDTH	LENGHT	QTY	9422091CF	94228N1CF	94223B1CF
		ESP	LAR	COMP	QTD			
1	LEFT SIDE PANEL - LATERAL ESQUERDA	15	433	750	1	2034942209C22	203494228NC22	203494223BC22
2	LEFT SIDE PARTITION - DIVISÓRIA ESQUERDA	15	433	750	1	2034942209C20	203494228NC20	203494223BC20
3	RIGHT LEFT SIDE PARTITION - DIVISÓRIA DIREITA	15	433	750	1	2034942209C19	203494228NC19	203494223BC19
4	RIGHT SIDE PANEL - LATERAL DIREITA	15	433	750	1	2034942209C21	203494228NC21	203494223BC21
5	BASE - BASE	12	431	330	1	2034942209C1	203494228NC1	203494223BC1
6	LEFT BACK PANEL - COSTA ESQUERDA	3	344	682	1	2034942209C2	2034942209C2	2034942209C2
7	RIGHT BACK PANEL - COSTA DIREITA	3	344	720	1	2034942209C3	2034942209C3	2034942209C3
8	DOOR - PORTA	15	679	357	1	2034942209C13	203494228NC13	203494223BC13
9	TOP PANEL - TAMPO	15	450	1360	1	2034942209C17	203494228NC17	203494223BC17
10	CENTRAL BACK PANEL - TRAVESSA CENTRAL	12	180	636	1	2034942209C18	203494228NC18	203494223BC18
11	DRAWER FRONT - FRENTE GAVETA	15	223	357	3	2034942209C7	203494228NC7	203494223BC7
12	LEFT SIDE DRAWER - LATERAL GAVETA ESQUERDA	12	150	400	3	2034942209C12	2034942209C12	2034942209C12
13	RIGHT SIDE DRAWER - LATERAL GAVETA DIREITA	12	150	400	3	2034942209C11	2034942209C11	2034942209C11
14	DRAWER BACK - COSTA GAVETA	12	128	281	3	2034942209C4	2034942209C4	2034942209C4
15	DRAWER BASE - FUNDO GAVETA	3	292	407	3	2034942209C8	2034942209C8	2034942209C8
16	SHELF - PRATELEIRA	12	350	330	1	2034942209C14	203494228NC14	203494223BC14
17	FRONT PLINTH - RODAPÉ FRONTAL	12	70	330	2	2034942209C15	203494228NC15	203494223BC15
18	BACK PLINTH - RODAPÉ TRASEIRO	12	70	330	1	2034942200C16	2034942200C16	2034942200C16
A	3,5x14 CC SCREW - PARAFUSO 3,5x14 CC				63	2065351420028	2065351420028	2065351420028
B	M4x22 CF SCREW - PARAFUSO M4x22 CF				4	2065402200005	2065402200005	2065402200005
C	5x40mm CC10mm FSI SCREW - PARAFUSO 5x40mm CC10mm FSI				20	2065140790028	2065140790028	2065140790028
D	6x30mm DOWEL - CAVILHA 6x30mm				46	2080063000016	2080063000016	2080063000016
E	6x35mm CAM LOCK - MINIFIX PARAFUSO 6x35mm				14	2075063000012	2075063000012	2075063000012
F	NAIL - PREGO				9	2075101000011	2075101000011	2075101000011
G	12x09mm CAM NUT - TAMBOR PARA MINIFIX 12x09mm				6	2075121000015	2075121000015	2075121000015
H	15x12mm CAM NUT - TAMBOR PARA MINIFIX 15x12mm				8	2075151200027	2075151200027	2075151200027
I	19mm SELF ADHESIVE - TAPA FURO ADESIVO 19mm				4	2070100090148	2070100012515	2070100010191
	19mm SELF ADHESIVE DRAWER - TAPA FURO ADESIVO 19mm PARA GAVETA				12	2070100090148	2070100090148	2070100090148
J	CC10mm PLASTIC CAP - CAPA P/ PAR CC10mm				10	2070417311004	2070417312001	207041733Z00
	CC10mm PLASTIC CAP DRAWER - CAPA P/ PAR CC10mm PARA GAVETA				6	2070417311004	2070417311004	2070417311004
K	14x14mm CORNER - CANTONEIRA SUPORTE TRIANGULAR 14x14mm				10	2070000000148	2070000000148	2070000000148
L	DOOR/DRAWER STOPPER - BATENTE DE SILICONE				8	2070711500036	2070711500036	2070711500036
M	FEET - SAPATA DESLIZADORA				8	2070020202003	2070020202010	2070020202010
N	8x7mm SHELF SUPORT - SUPORTE PRATELEIRA 8x7mm				4	2070200180206	2070200180343	207020014R343
O	HANDLE - PUXADOR				4	2075000015376	2075000015376	2075000015376
P	4mm ALLEN KEY - CHAVE ALLEN Z 4mm				1	2075417500045	2075417500045	2075417500045
Q	Q1 - 35mm HINGE / Q1 - CALÇO ALTO PARA DOBRADIÇA CANECO 35mm				2	2085800000076	2085800000076	2085800000076
	Q2 - 35mm HINGE / Q2 - DOBRADIÇA CANECO 35mm				2	2085700000060	2085700000060	2085700000060
R	400mm DRAWER RUNNER - CORREDIÇA 400mm NORMAL				3	2075400000354	2075400000354	2075400000354
S	13mm SELF ADHESIVE - TAPA FURO ADESIVO 13mm				6	2070010090146	2070100012522	2070100010207