

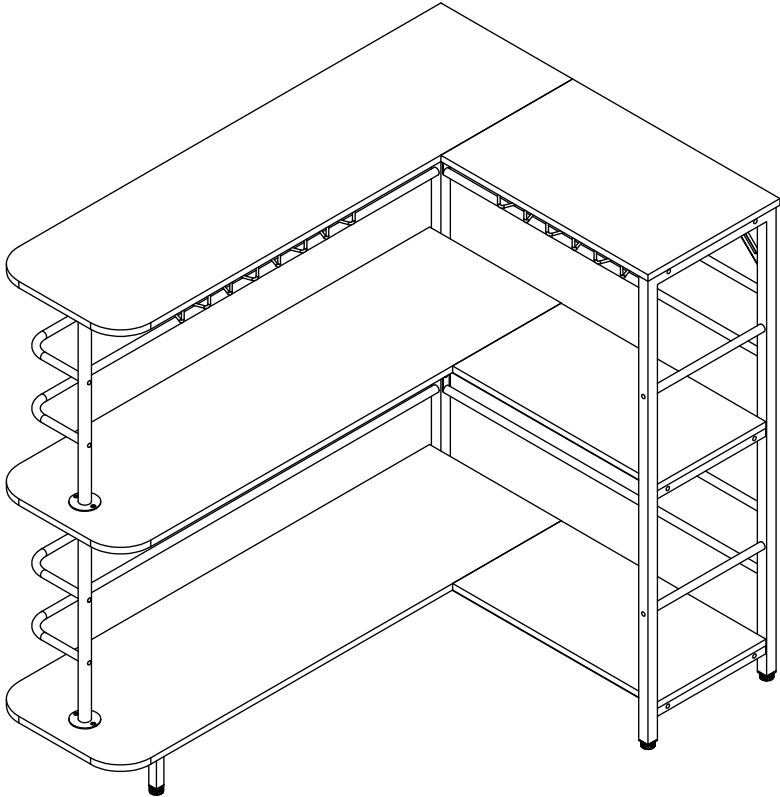
VEVOR

Upgrade · The Home Creator Way

Home Bar Unit

Model: JTJB-GW-03

Model: JTJB-GW-03



Note: The product picture is for reference, the actual details shall prevail

This is the original instruction, please read all manual instructions carefully before operating. VEVOR reserves a clear interpretation of our user manual. The appearance of the product shall be subject to the product you received. Please forgive us that we won't inform you again if there are any technology or software updates on our product.

SAFETY INSTRUCTIONS

INTRODUCTION

Thank you for purchasing our products. Committed to providing customers with the best quality products and service has always been our lifelong goal. Before using the product, please read this instruction manual carefully to ensure correct use. Keep the instruction manual in a place where the user can find it at any time.

ASSEMBLY PRECAUTIONS

There are many components and accessories in the package. Each component and accessory is labeled with a letter or a number, check carefully before using any of them. Keep them away from children to prevent accidents.

1. Assemble only according to these instructions. Improper assembly may create hazards.
2. Wear ANSI-approved safety goggles and heavy-duty work gloves during assembly.
3. Keep the assembly area clean and well-lit.
4. Keep bystanders out of the area during assembly.
5. Do not assemble if tired or when under the influence of alcohol, drugs or medication.
6. The product capabilities apply to properly and completely assembled products only.
7. If possible, you can use power tools to make assembly easier.
8. The main components of the product is relatively heavy. Please pay attention to safety during installation.
9. The product is not stable during installation, Please do not move it randomly before it is completely installed.
10. For additional information regarding the parts listed in the following.
11. pages, please refer to the Assembly Diagram of this manual. Unwrap and separate all parts in a clean work area.

***PLEASE BE SURE TO FOLLOW THE INSTALLATION STEPS IN THE MANUAL TO AVOID UNNECESSARY LOSSES CAUSED BY IMPROPER INSTALLATION.**

USE PRECAUTIONS

- 1) Do not exceed specified weight capacities.
- 2) Use only on a flat, level, hard, and smooth surface
- 3) Use as intended only.
- 4) Inspect before every use; do not use if parts are loose or damaged.

WARNING

Children have died from furniture tipover. To reduce the risk of furniture tipover:

- **ALWAYS** install Anti-tip device provided.
- **NEVER** put a TV on this product.
- **NEVER** allow children to stand, climb or hang on drawers, doors, or shelves.
- **Place heaviest items in the lowest drawers.**

SAVE THIS MANUAL

FCC Information for USB light strings:

CAUTION: Changes or modifications not expressly approved by the party responsible for compliance could void the user's authority to operate the equipment!

This device complies with Part 15 of the FCC Rules. Operation is subject to the following two conditions:

- 1) This product may cause harmful interference.
- 2) This product must accept any interference received, including interference that may cause undesired operation.

WARNING: Changes or modifications to this product not expressly approved by the party responsible for compliance could void the user's authority to operate the product.

Note: This product has been tested and found to comply with the limits for a Class B digital device pursuant to Part 15 of the FCC Rules, These limits are designed to provide reasonable protection against harmful interference in a residential installation.

This product generates, uses and can radiate radio frequency energy, and if not installed and used in accordance with the instructions, may cause harmful interference to radio communications. However, there is no guarantee that interference will not occur in a particular installation. If this product does cause harmful interference to radio or television reception, which can be determined by turning the product off and on, the user is encouraged to try to correct the interference by one or more of the following measures.

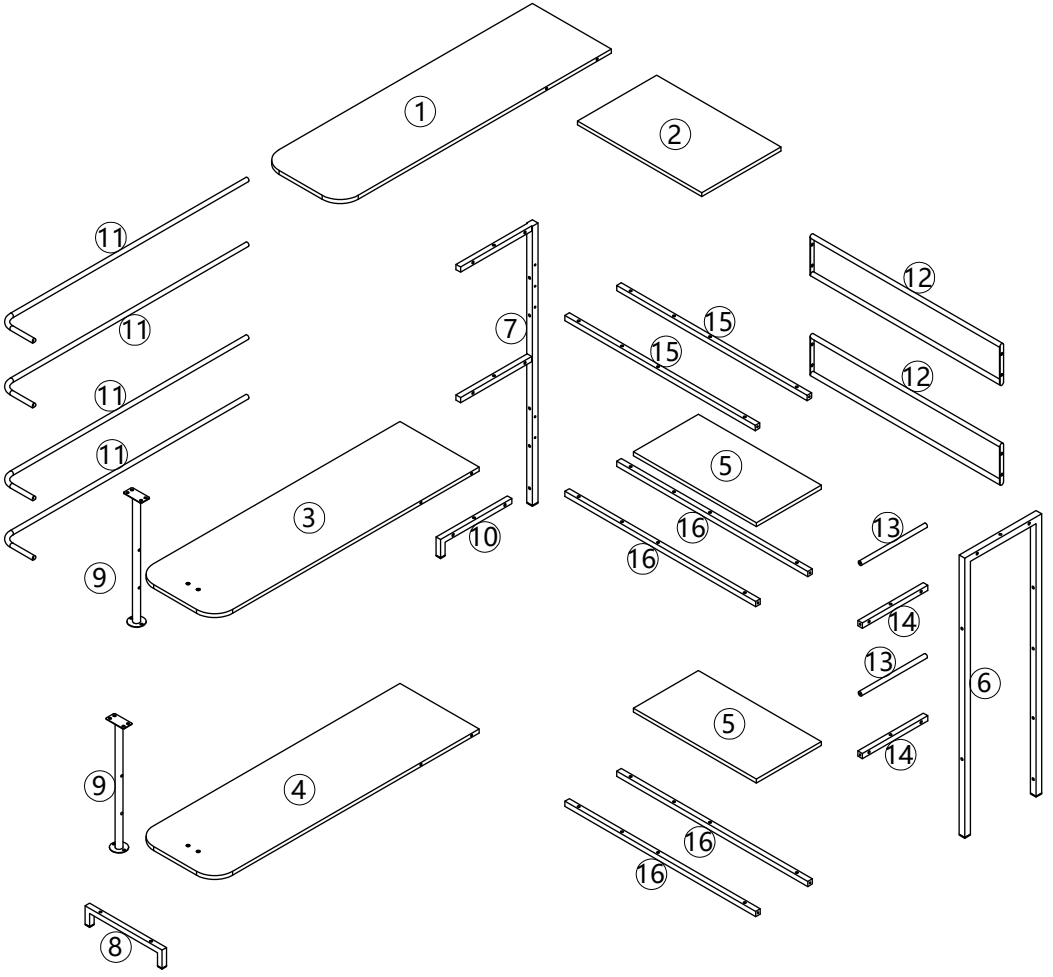
- Reorient or relocate the receiving antenna.
- Increase the distance between the product and receiver.
- Connect the product to an outlet on a circuit different from that to which the receiver is connected.
- Consult the dealer or an experienced radio/TV technician for assistance.

CORRECT DISPOSAL FOR USB LIGHT STRINGS

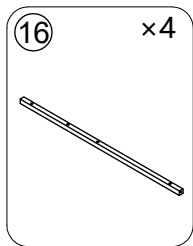
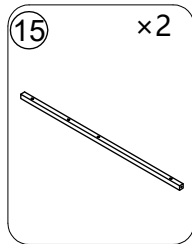
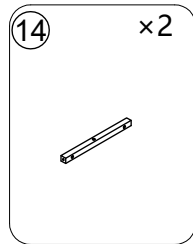
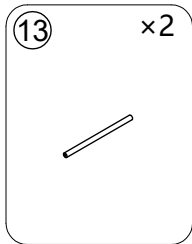
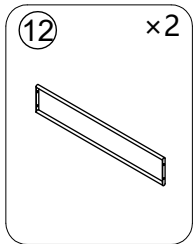
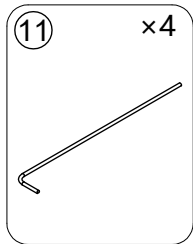
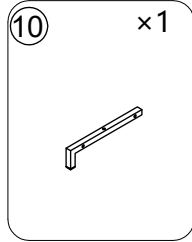
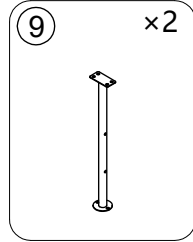
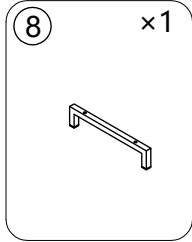
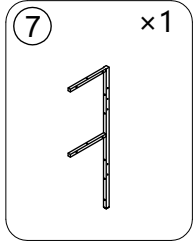
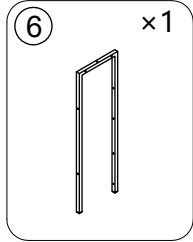
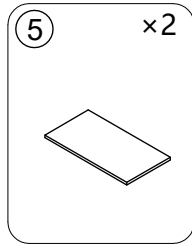
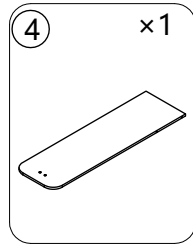
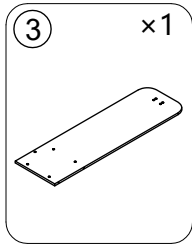
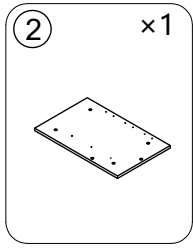
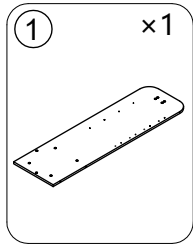


This product is subject to the provision of European Directive 2012/19/EU. The symbol showing a wheeled bin crossed through indicates that the product requires separate refuse collection in the European Union. This applies to the product and all accessories marked with this symbol. Products marked as such may not be discarded with normal domestic waste, but must be taken to a collection point for recycling electrical and electronic devices.



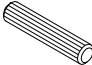

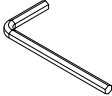
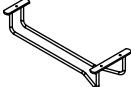



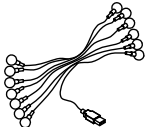
EXPLODED DRAWING:



PART LIST

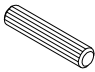


HARDWARE LIST

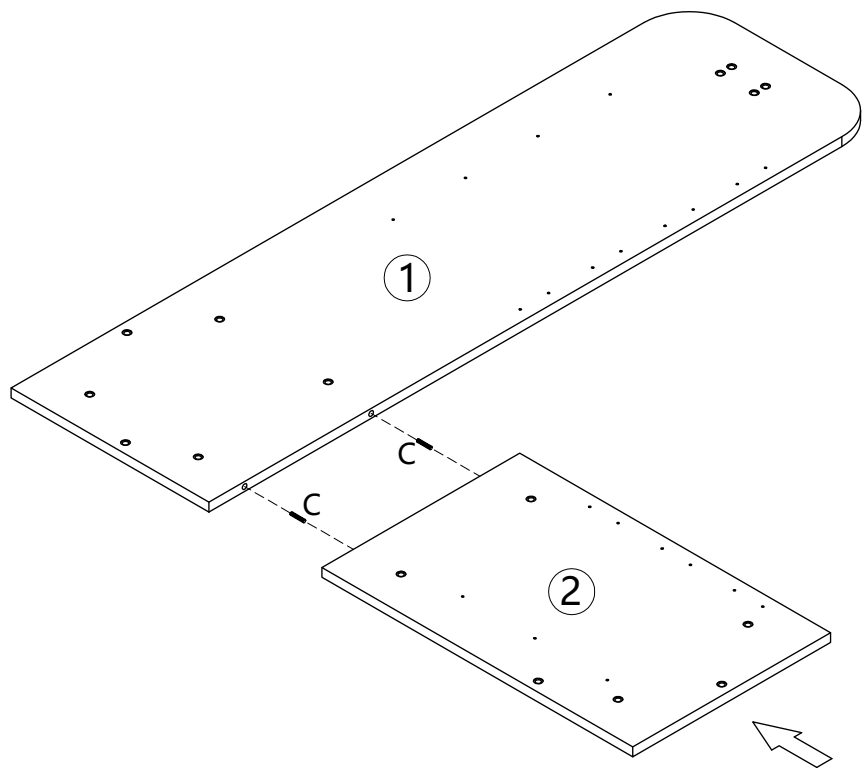
<p>A ×24 +2(spare)</p>  <p>M6x12</p>	<p>B ×41 +3(spare)</p>  <p>M6x30</p>	<p>C ×6 +1(spare)</p>  <p>Ø8x40</p>	<p>D ×20 +2(spare)</p>  <p>M6x35</p>	<p>E ×1</p>  <p>S4</p>
<p>F ×7</p> 	<p>G ×21 +3(spare)</p>  <p>Ø4x12</p>	<p>H ×6</p> 	<p>I ×2</p> 	<p>J ×1</p> 

1.

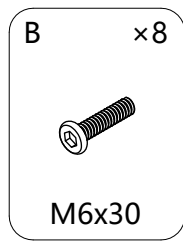
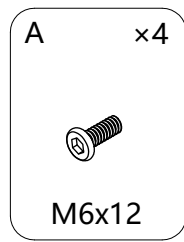
C x2



Ø8x40



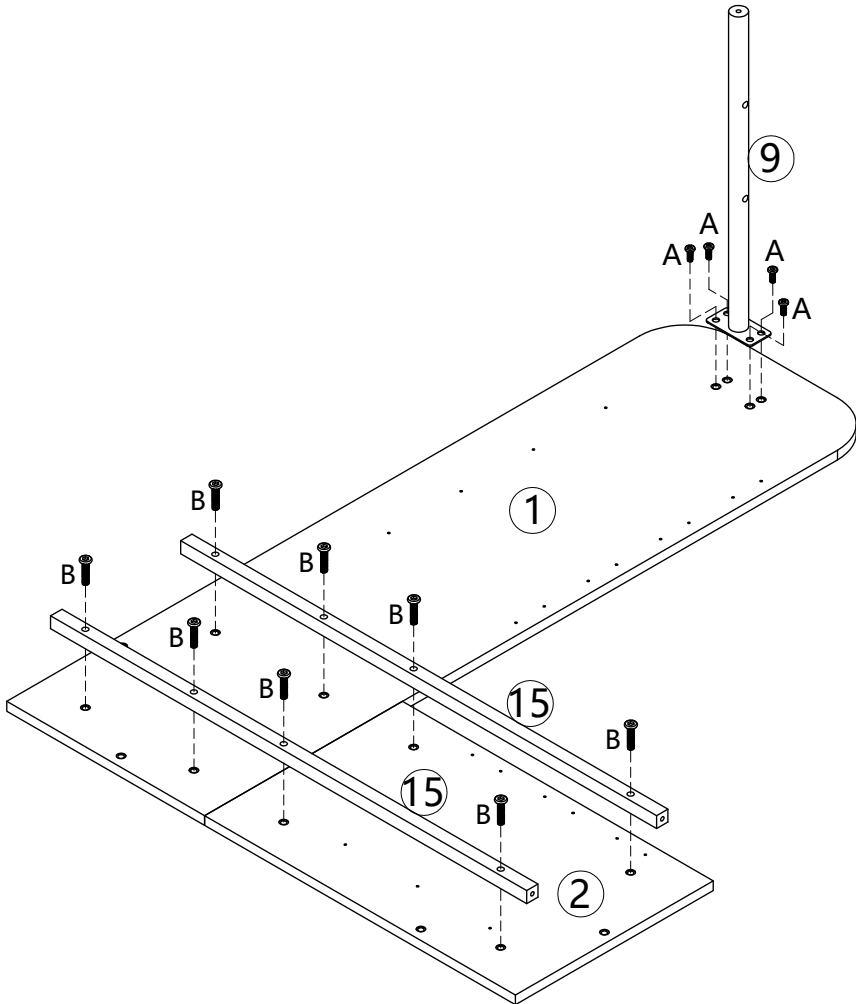
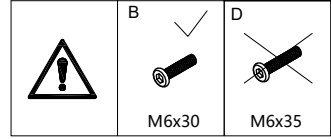
2.



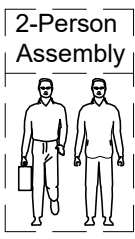
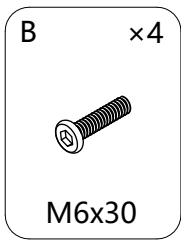
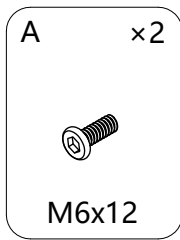
Installation Instruction



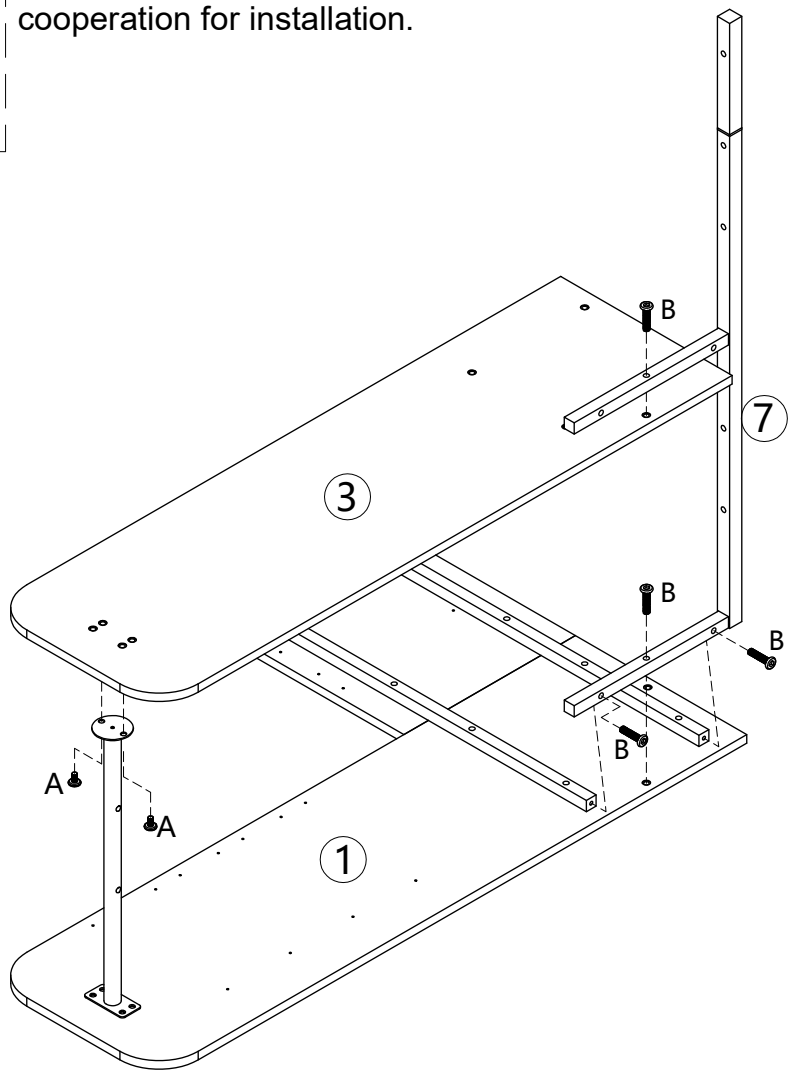
Please don't tighten the screws completely and go back later for a final tightening of all the screws after pieces are aligned with each other.



3.



Please note that this step requires two - person cooperation for installation.

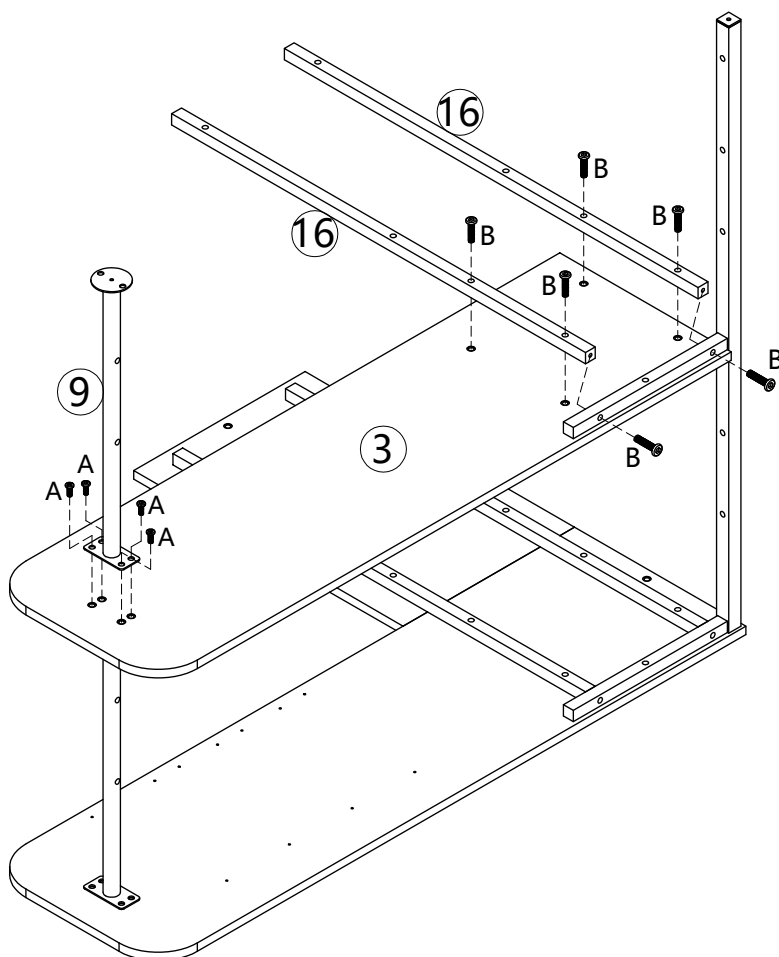
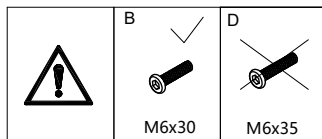
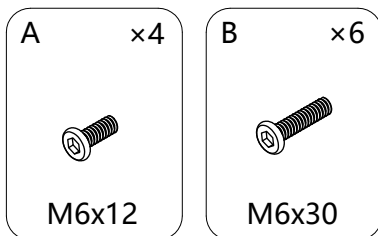


4.

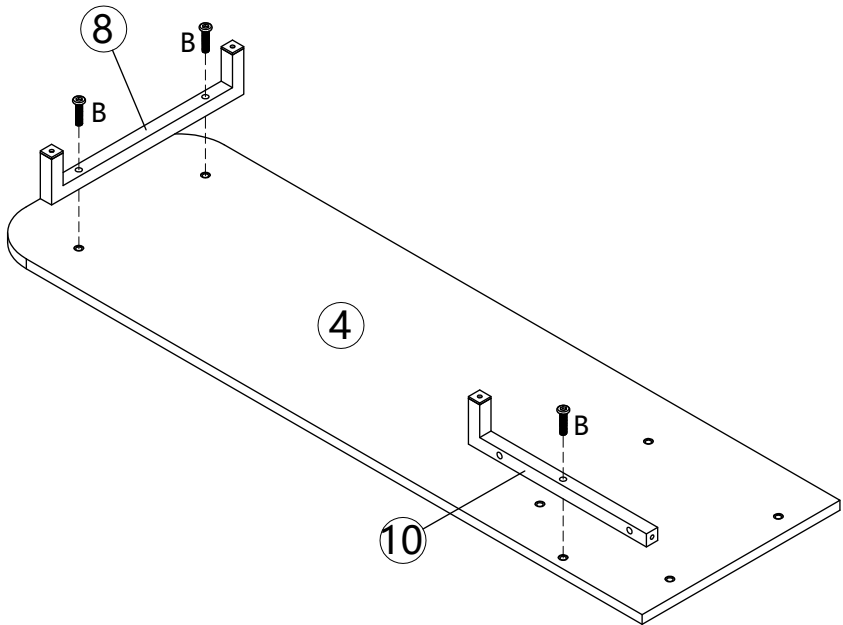
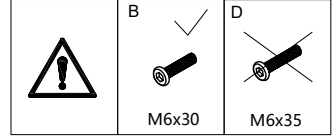
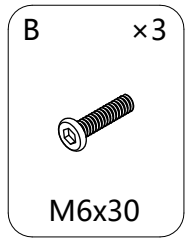
Installation Instruction



Please don't tighten the screws completely and go back later for a final tightening of all the screws after pieces are aligned with each other.




5.




6.

A x2

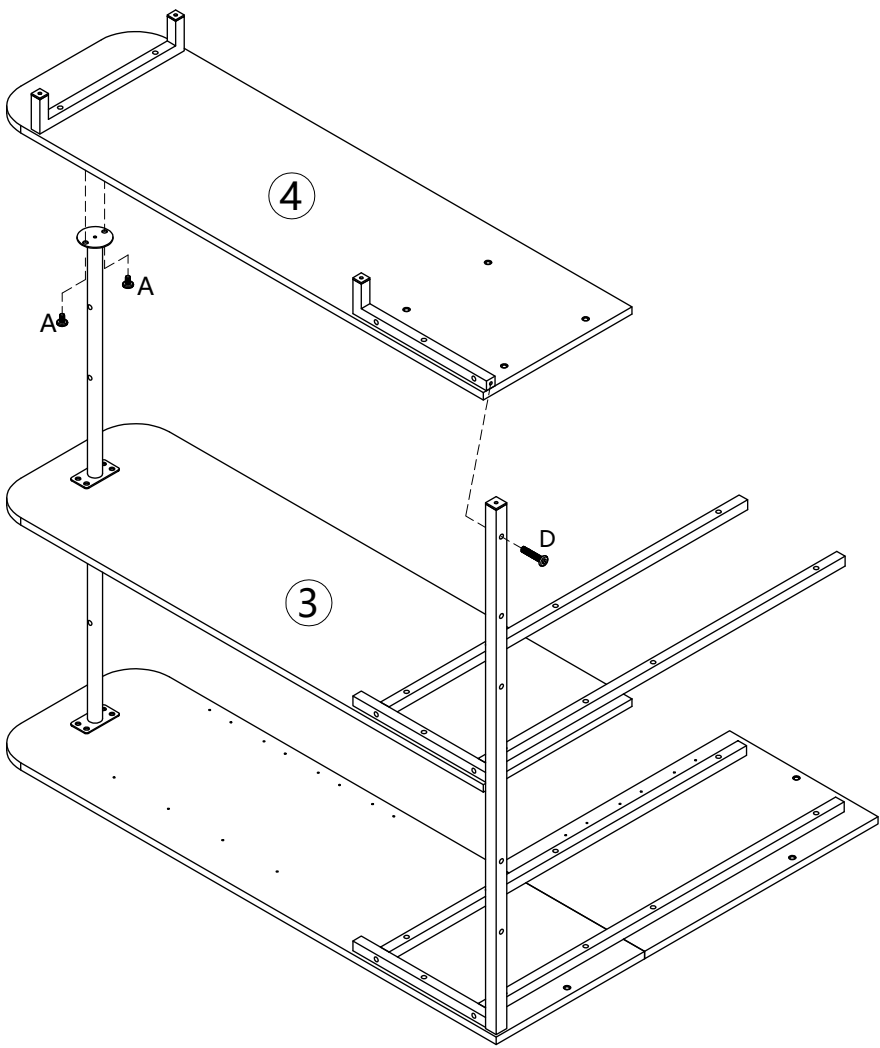


M6x12

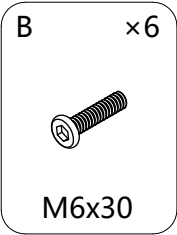
D x1



M6x35



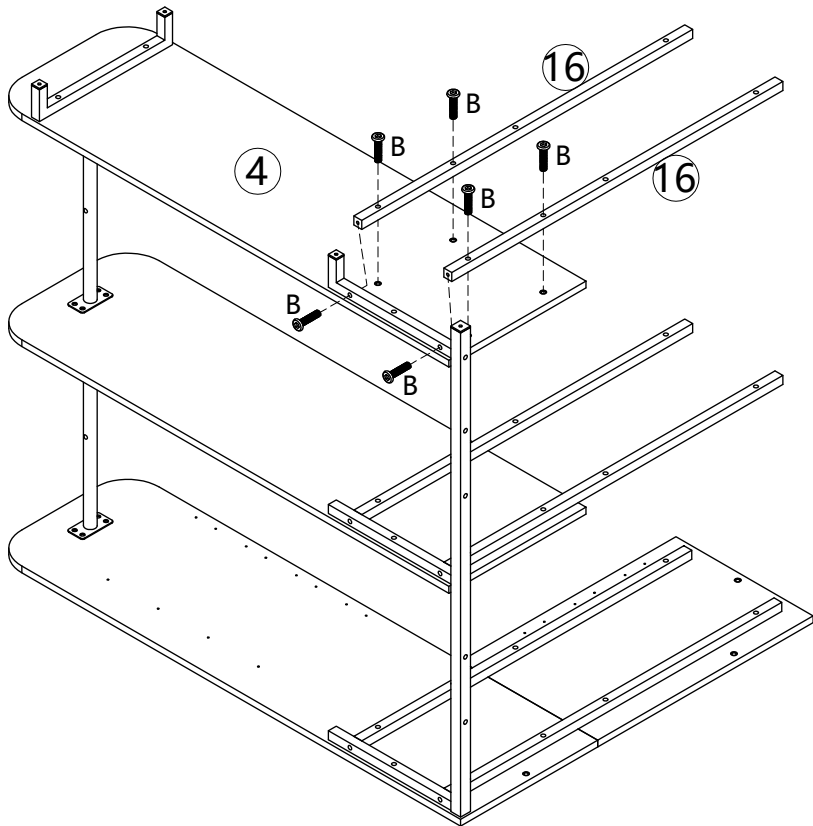
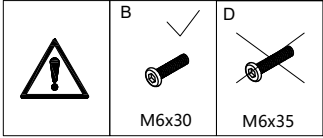
7.



Installation Instruction



Please don't tighten the screws completely and go back later for a final tightening of all the screws after pieces are aligned with each other.



8.

A x4

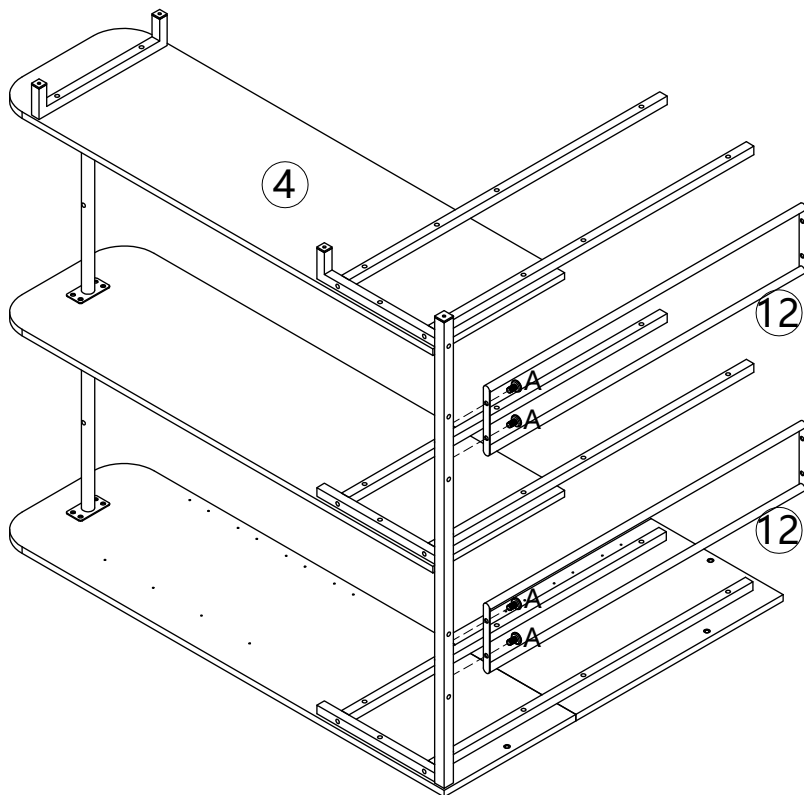


M6x12

Installation Instruction



Please don't tighten the screws completely and go back later for a final tightening of all the screws after pieces are aligned with each other.

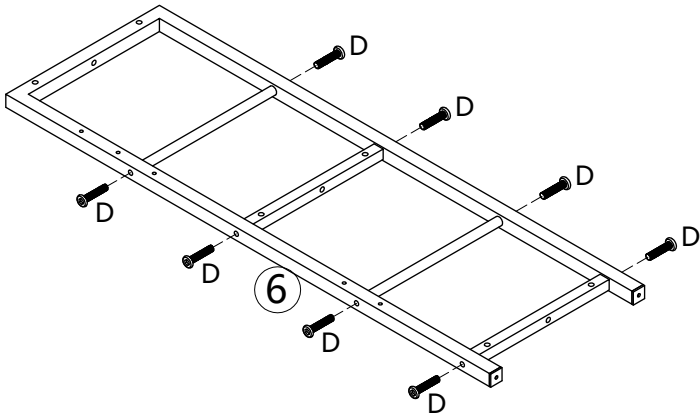
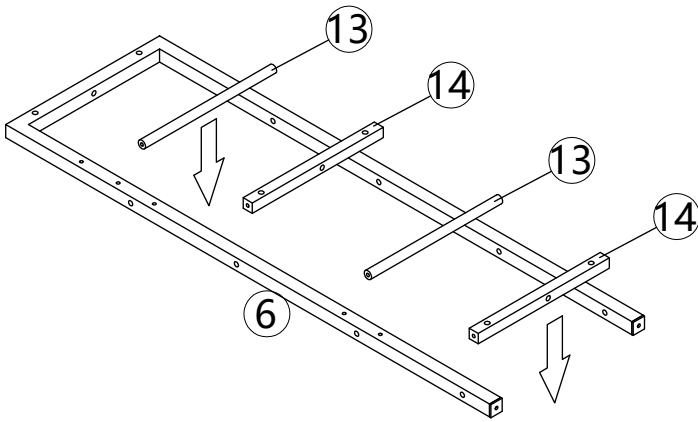


9.

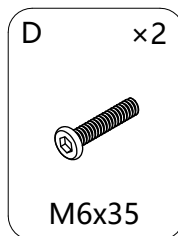
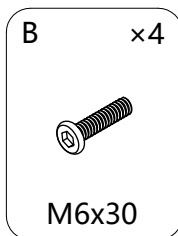
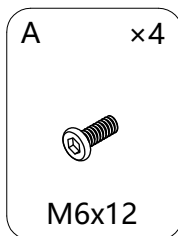
D ×8



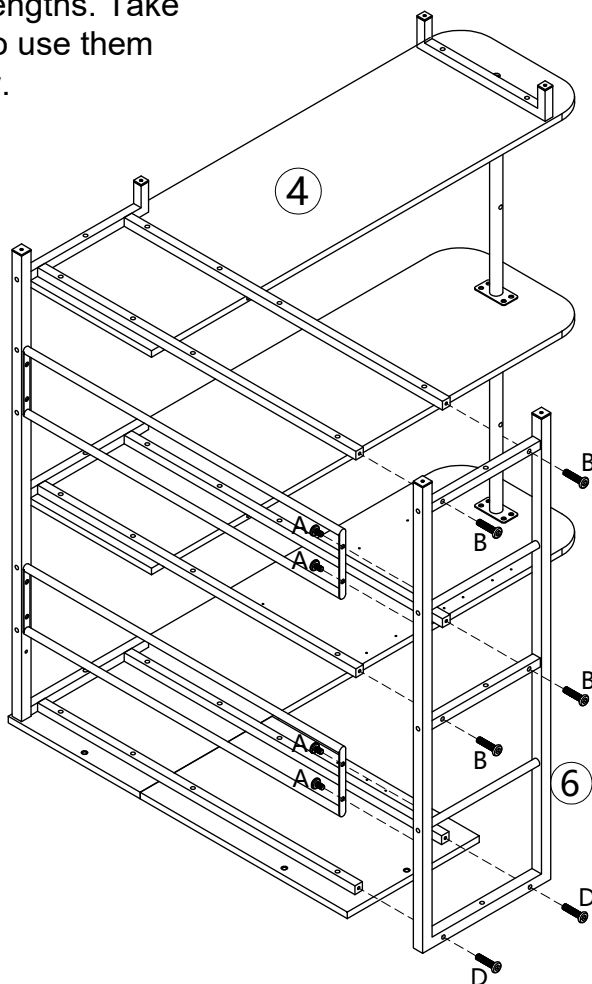
M6x35



10.

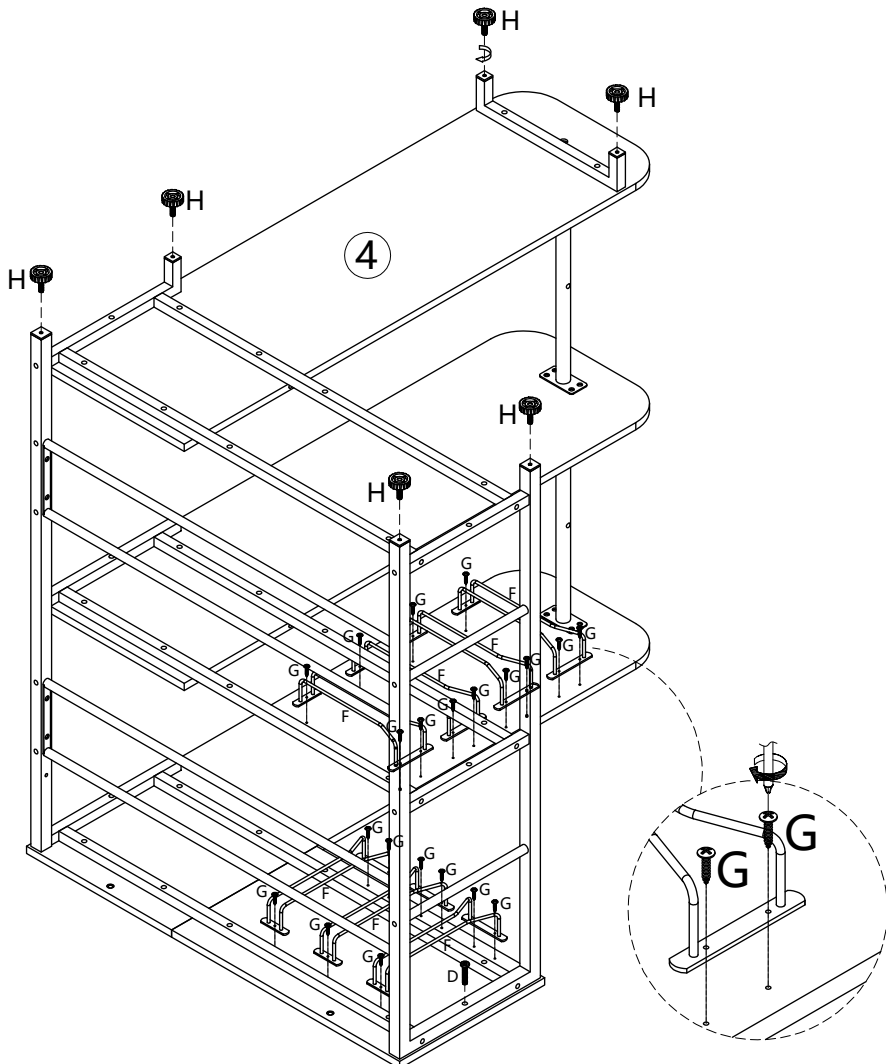
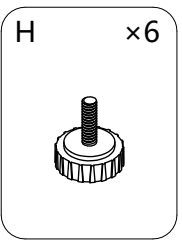
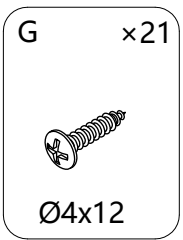
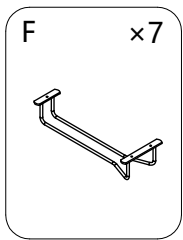
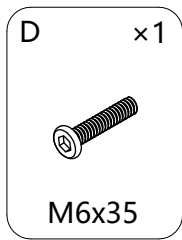


Screws B and D have different lengths. Take care not to use them incorrectly.



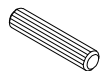
After installing the No. 6 component, tighten all the screws. This can ensure the component is stable and avoid loosening issues during use.

11.

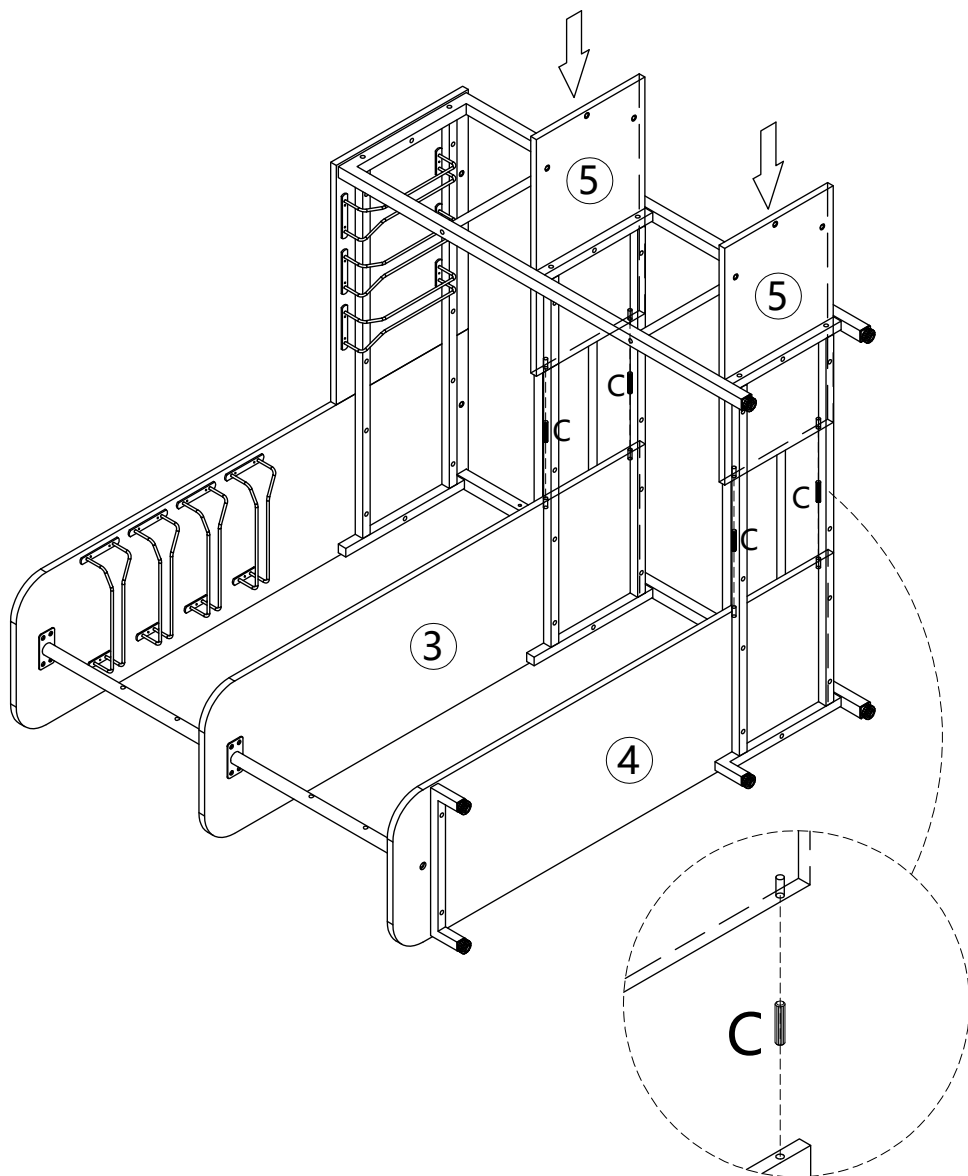


12.

C x4



Ø8x40

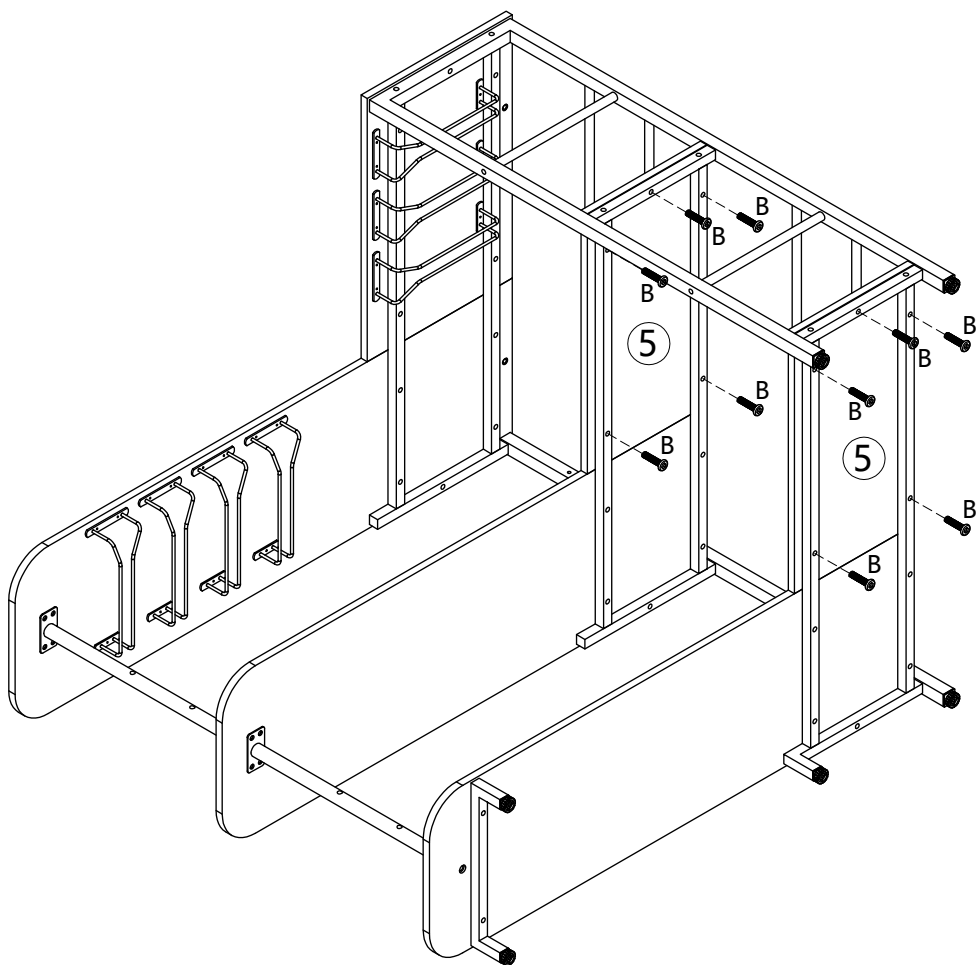
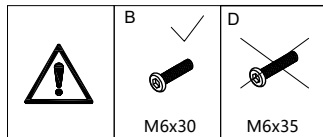


13.

B ×10



M6x30

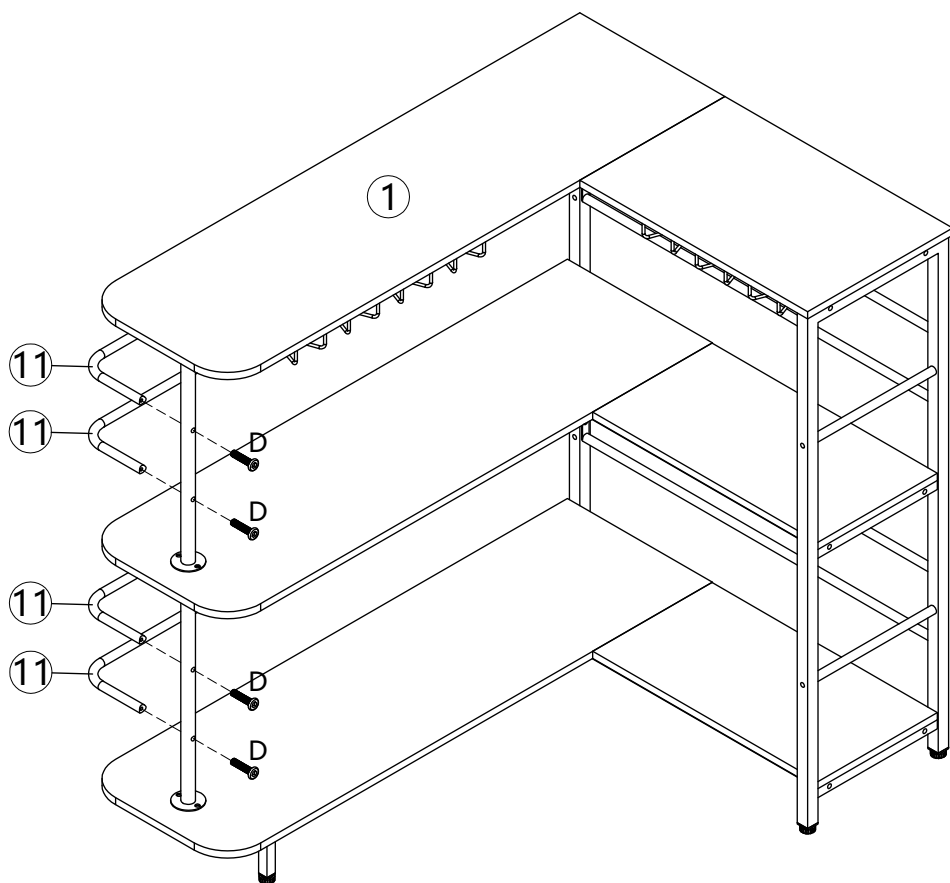


14.

D x4



M6x35

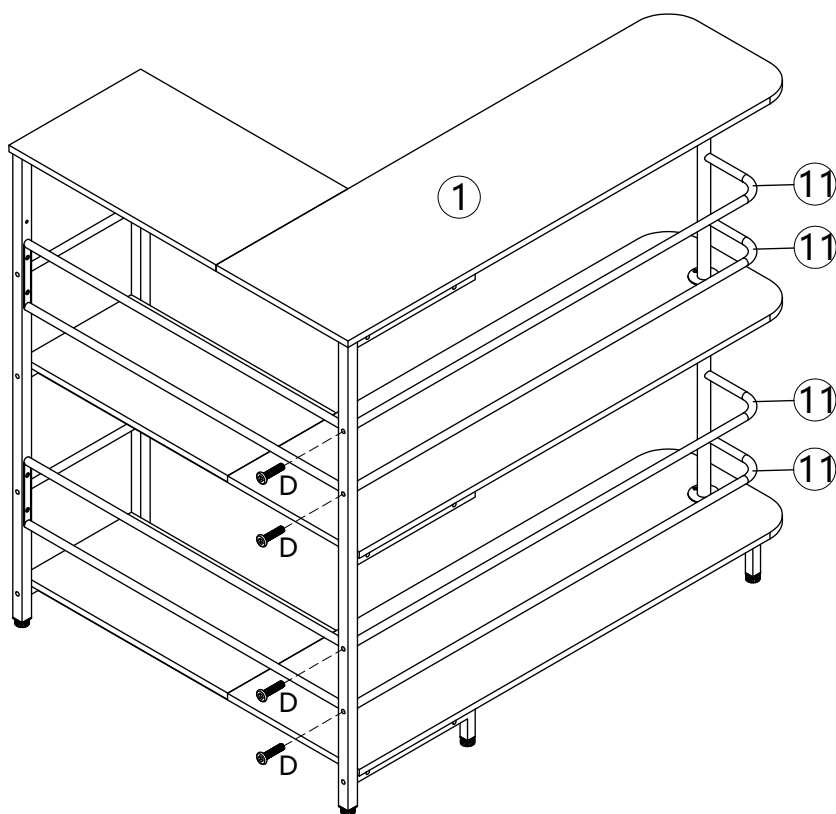


15.

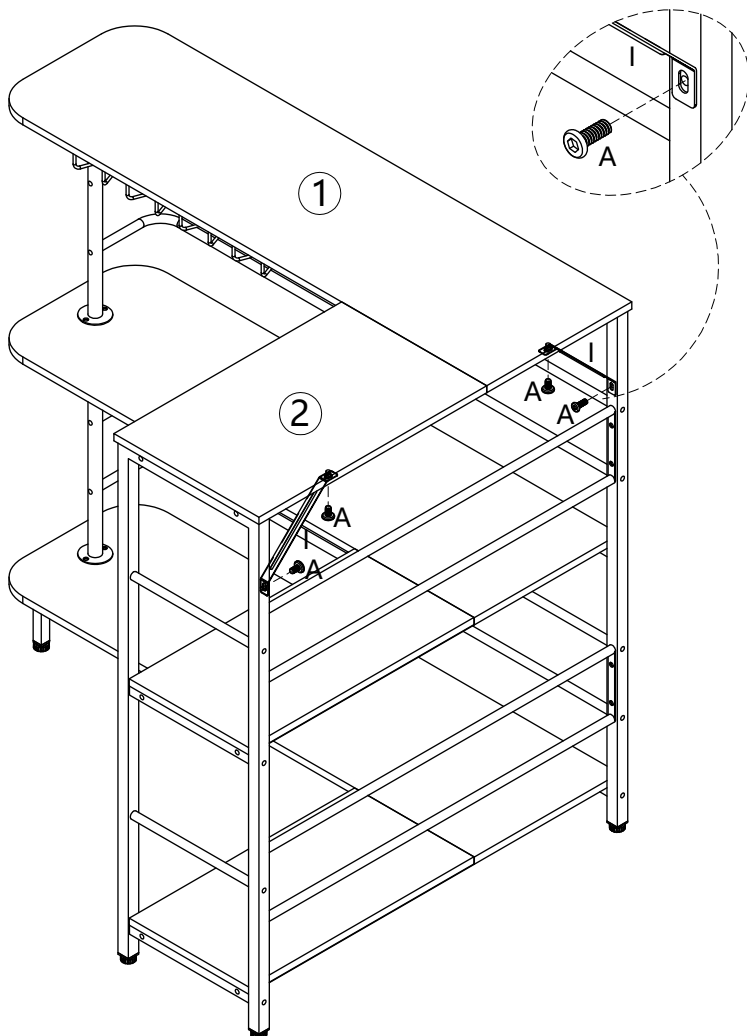
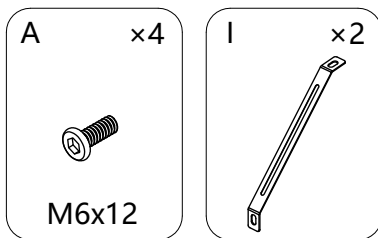
D x4



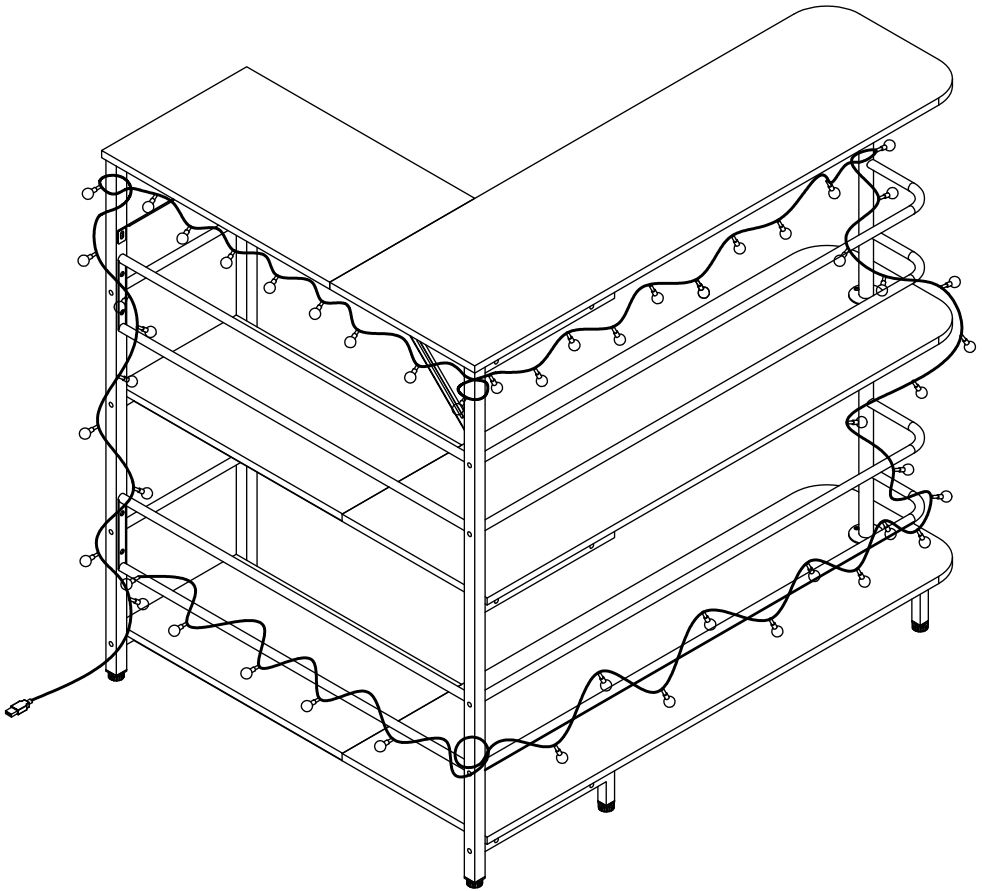
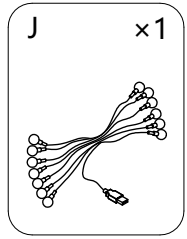
M6x35



16.



17.





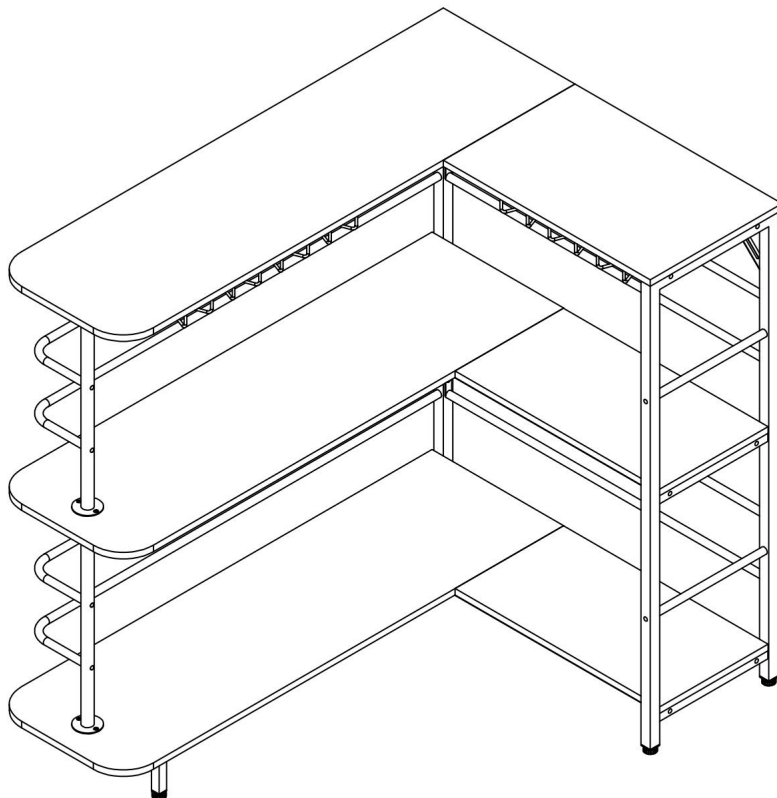
VEVOR

Upgrade · The Home Creator Way

Unité de bar à domicile

Modèle : JTJB-GW-03

Modèle : JTJB-GW-03



Remarque : L'image du produit est fournie à titre indicatif, les détails réels prévalent.

Voici le mode d'emploi original. Veuillez lire attentivement toutes les instructions du manuel avant utilisation. VEVOR se réserve le droit d'interpréter ce manuel à sa guise. L'apparence du produit que vous recevrez peut différer. Nous vous prions de nous excuser si nous ne vous informons pas des mises à jour techniques ou logicielles concernant notre produit.

CONSIGNES DE SÉCURITÉ

INTRODUCTION

Merci d'avoir acheté nos produits. Nous nous engageons à fournir à nos clients...

Notre objectif a toujours été de fournir des produits et un service de la plus haute qualité. Avant d'utiliser

Veillez lire attentivement ce manuel d'instructions pour utiliser correctement le produit.

Conservez le manuel d'instructions dans un endroit où l'utilisateur peut le trouver à tout moment.

PRÉCAUTIONS D'ASSEMBLAGE

L'emballage contient de nombreux composants et accessoires. Chaque composant

et l'accessoire est étiqueté d'une lettre ou d'un chiffre, vérifiez attentivement avant utilisation

N'importe lequel d'entre eux. Tenez-les hors de portée des enfants pour éviter tout accident.

1. Assemblez uniquement en suivant ces instructions. Un assemblage incorrect peut créer des dangers.
2. Portez des lunettes de sécurité homologuées ANSI et des gants de travail robustes pendant l'assemblage.
3. Maintenez la zone de rassemblement propre et bien éclairée.
4. Tenez les curieux à l'écart de la zone pendant le rassemblement.
5. Ne vous rassemblez pas si vous êtes fatigué ou sous l'influence de l'alcool, de drogues ou médicament.
6. Les capacités du produit s'appliquent à un assemblage correct et complet.
produits seulement.
7. Si possible, vous pouvez utiliser des outils électriques pour faciliter l'assemblage.
8. Les principaux composants du produit sont relativement lourds. Veuillez en tenir compte.
à la sécurité lors de l'installation.
9. Le produit n'est pas stable lors de l'installation. Veuillez ne pas le déplacer de manière aléatoire.
avant qu'il ne soit complètement installé.
10. Pour plus d'informations concernant les pièces énumérées aux pages suivantes, veuillez vous référer au schéma de montage de ce manuel. Déballez et
Séparez toutes les pièces dans une zone de travail propre.

*VEUILLEZ SUIVRE ATTENTIVEMENT LES ÉTAPES D'INSTALLATION DANS LE MANUEL POUR ÉVITER LES PERTES INUTILES CAUSÉES PAR UNE MAUVAISE UTILISATION INSTALLATION.

PRENDRE DES PRÉCAUTIONS

- 1) Ne pas dépasser les capacités de poids spécifiées.
- 2) À utiliser uniquement sur une surface plane, de niveau, dure et lisse.
- 3) Utiliser uniquement comme prévu.
- 4) Inspecter avant chaque utilisation ; ne pas utiliser si des pièces sont desserrées ou endommagées.

AVERTISSEMENT

Des enfants sont morts à cause du basculement de meubles. Pour réduire les risques liés aux meubles

Risque de

basculement : • Installez TOUJOURS le dispositif anti-basculement

fourni. • Ne JAMAIS poser de téléviseur sur ce produit. •

Ne JAMAIS laisser les enfants se tenir debout, grimper ou s'accrocher aux tiroirs, aux portes ou aux autres éléments du meuble. étagères.

• Placez les objets les plus lourds dans les tiroirs du bas.

CONSERVEZ CE MANUEL

Informations de la FCC concernant les guirlandes lumineuses USB :

ATTENTION : Les changements ou modifications non expressément approuvés par la partie

Le responsable du non-respect de la conformité pourrait annuler le droit de l'utilisateur à utiliser le système.

équipement!

Cet appareil est conforme à la partie 15 des règles de la FCC. Son fonctionnement est soumis à certaines conditions.

sous deux conditions :

- 1) Ce produit peut provoquer des interférences nuisibles.
- 2) Ce produit doit accepter toute interférence reçue, y compris les interférences qui peut entraîner un fonctionnement indésirable.

AVERTISSEMENT : Les changements ou modifications apportés à ce produit sans l'approbation expresse de la partie responsable de la conformité pourraient annuler l'autorisation de l'utilisateur à exploiter le produit.

Remarque : Ce produit a été testé et déclaré conforme aux limites de sa catégorie.

Dispositif numérique B conformément à la partie 15 des règles de la FCC. Ces limites sont conçues pour assurer une protection raisonnable contre les interférences nuisibles dans une résidence installation.

Ce produit génère, utilise et peut émettre de l'énergie radiofréquence, et si ce n'est pas le cas Installé et utilisé conformément aux instructions, peut causer des dommages interférences avec les communications radio. Cependant, rien ne garantit que

Aucune interférence ne se produira dans une installation particulière. Si ce produit provoque des interférences, veuillez noter que ce produit peut en causer. interférences nuisibles à la réception radio ou télévision, qui peuvent être déterminées par En éteignant et en rallumant le produit, l'utilisateur est invité à essayer de corriger le problème. intervention par une ou plusieurs des mesures suivantes.

- Réorienter ou déplacer l'antenne de réception.
- Augmenter la distance entre le produit et le destinataire.

Branchez le produit sur une prise de courant d'un circuit différent de celui auquel le Le récepteur est connecté.

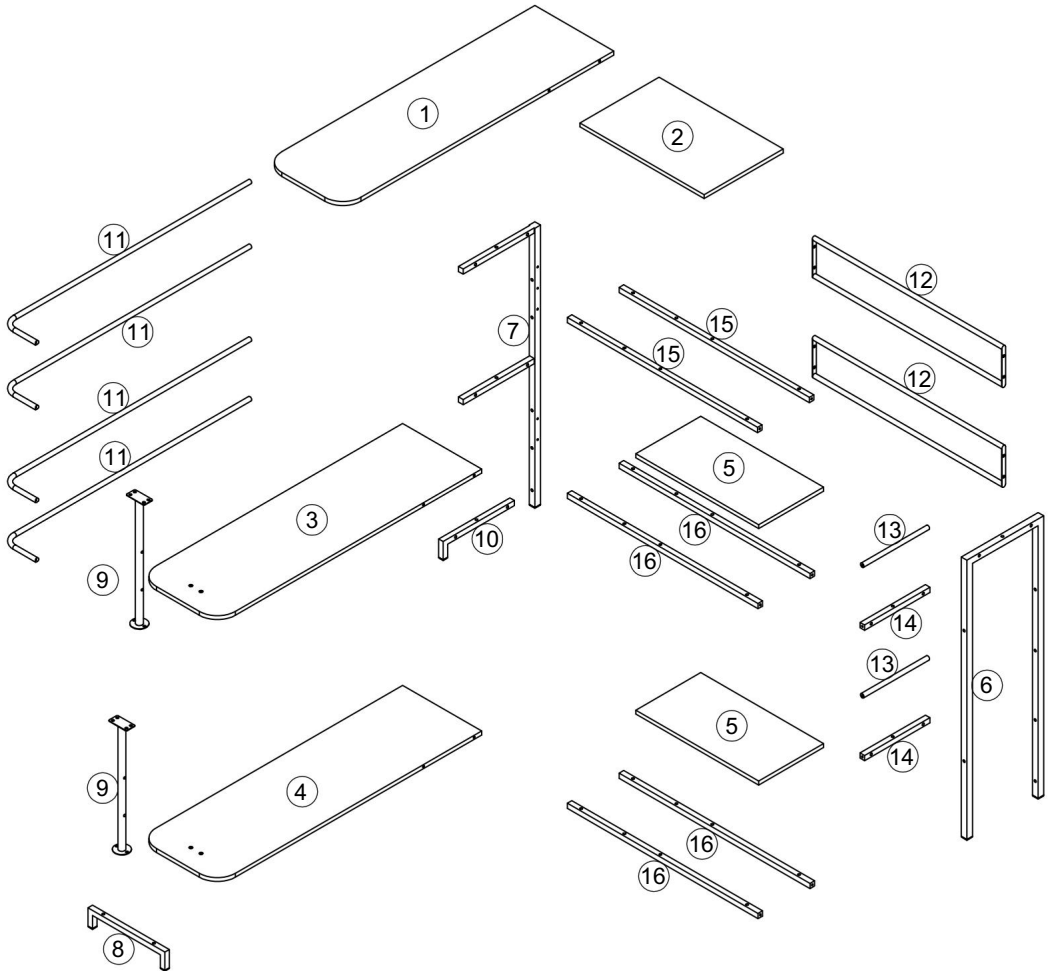
- Consultez votre revendeur ou un technicien radio/TV expérimenté pour obtenir de l'aide.

ÉLIMINATION CORRECTE DES GUIRLANDES LUMINEUSES USB

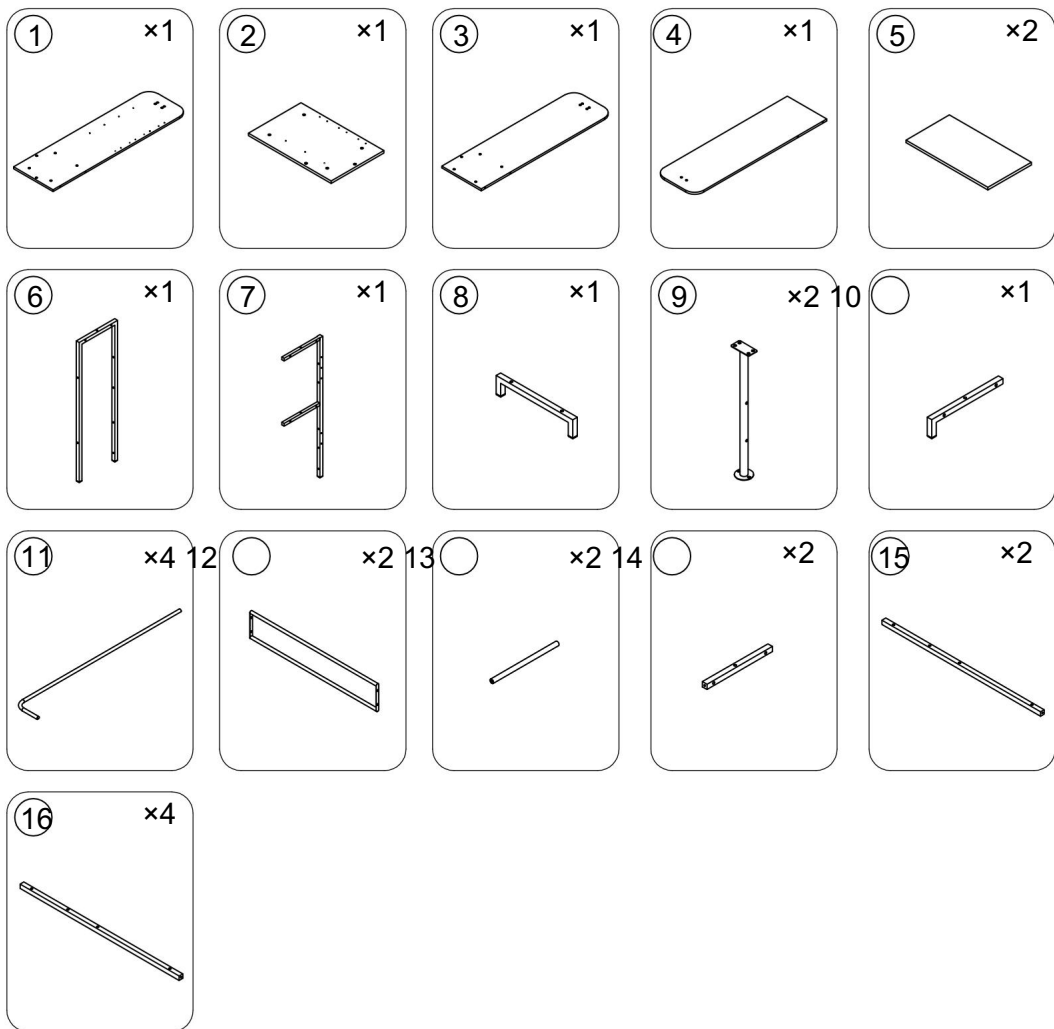


Ce produit est soumis aux dispositions de la directive européenne 2012/19/UE. Le symbole représentant une poubelle à roulettes barrée. indique que le produit nécessite une collecte séparée des déchets dans le Union européenne. Ceci s'applique au produit et à tous les accessoires. marqués de ce symbole. Les produits marqués comme tels peuvent ne pas être jetés avec les ordures ménagères ordinaires, mais doivent être apportés à un point de collecte pour recyclage des appareils électriques et électroniques.



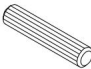


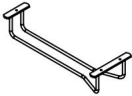



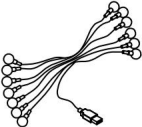
VUE ÉCLATÉE :



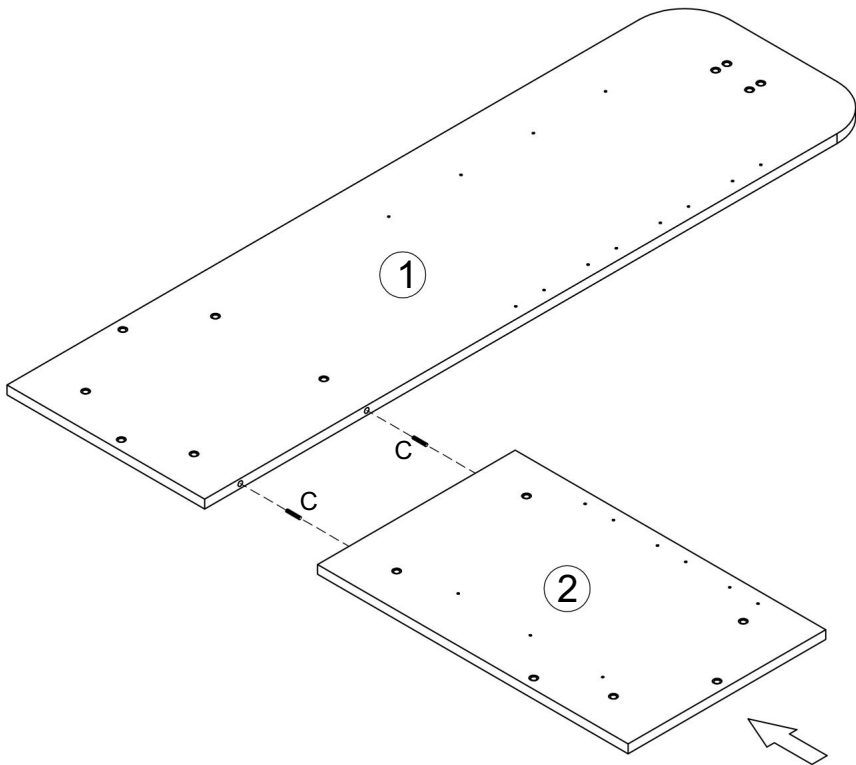
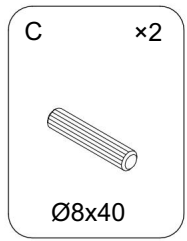
LISTE DES PIÈCES



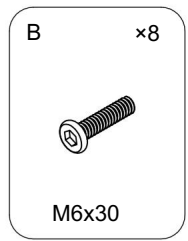
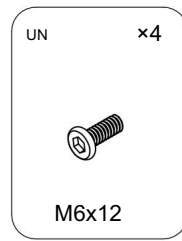
LISTE DU MATÉRIEL

UN ×24 +2 (de rechange)  M6x12	B ×41 +3 (de rechange)  M6x30	C ×6 +1 (de rechange)  Ø8x40	D ×20 +2 (de rechange)  M6x35	ET ×1  S4
F ×7 G 	×21 H +3 (de rechange)  Ø4x12	×6 	×2 	J ×1 

1.



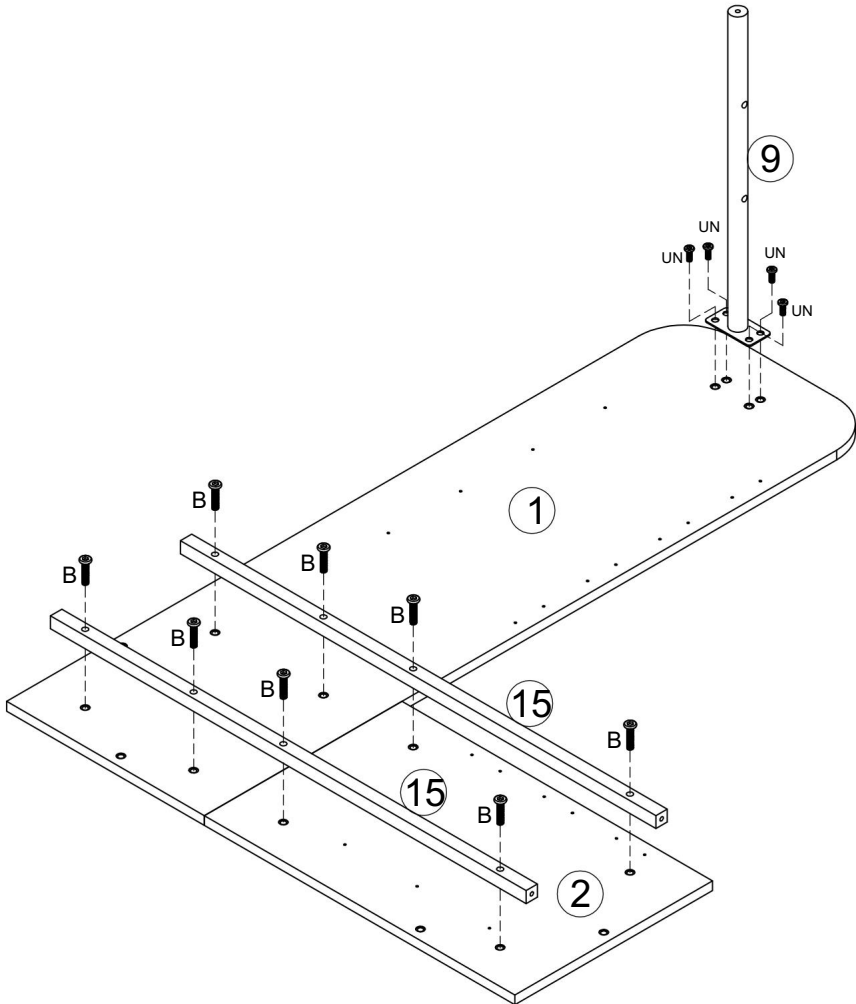
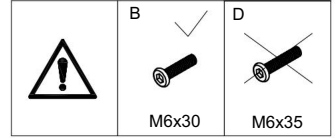
2.



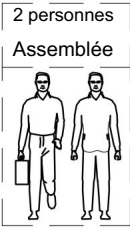
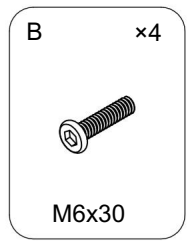
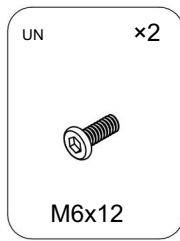
Instructions d'installation



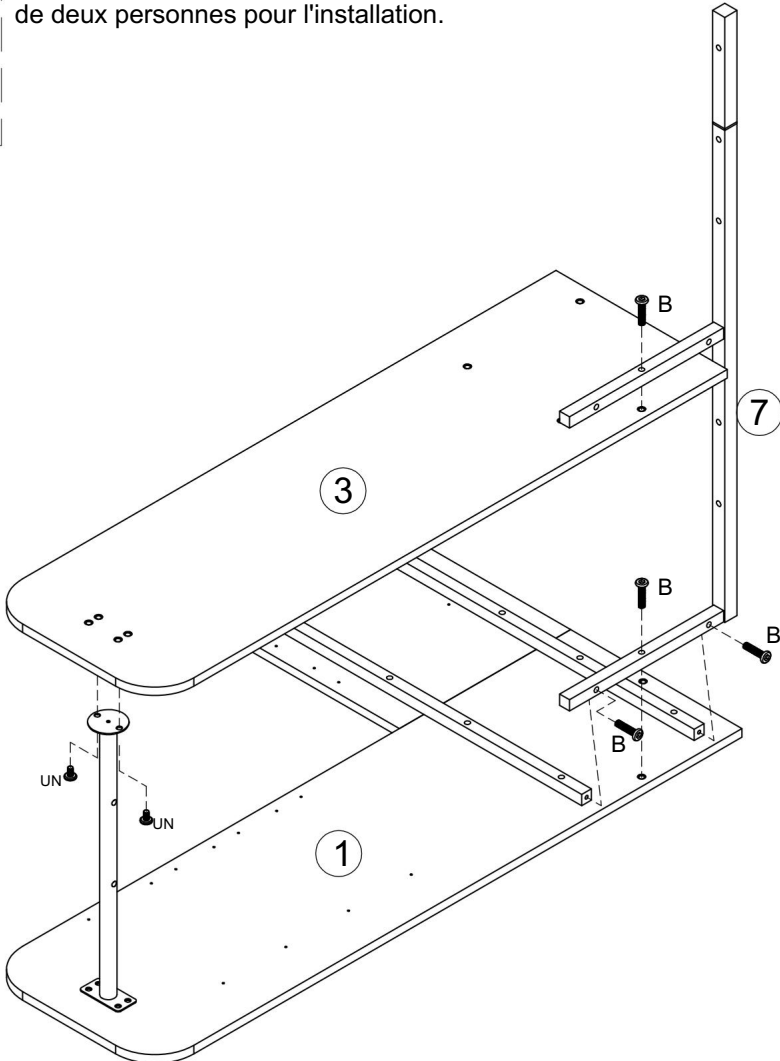
Veillez ne pas serrer complètement les vis et revenez plus tard pour un serrage final de toutes les vis une fois les pièces alignées entre elles.



3.



Veillez noter que cette étape nécessite la coopération de deux personnes pour l'installation.

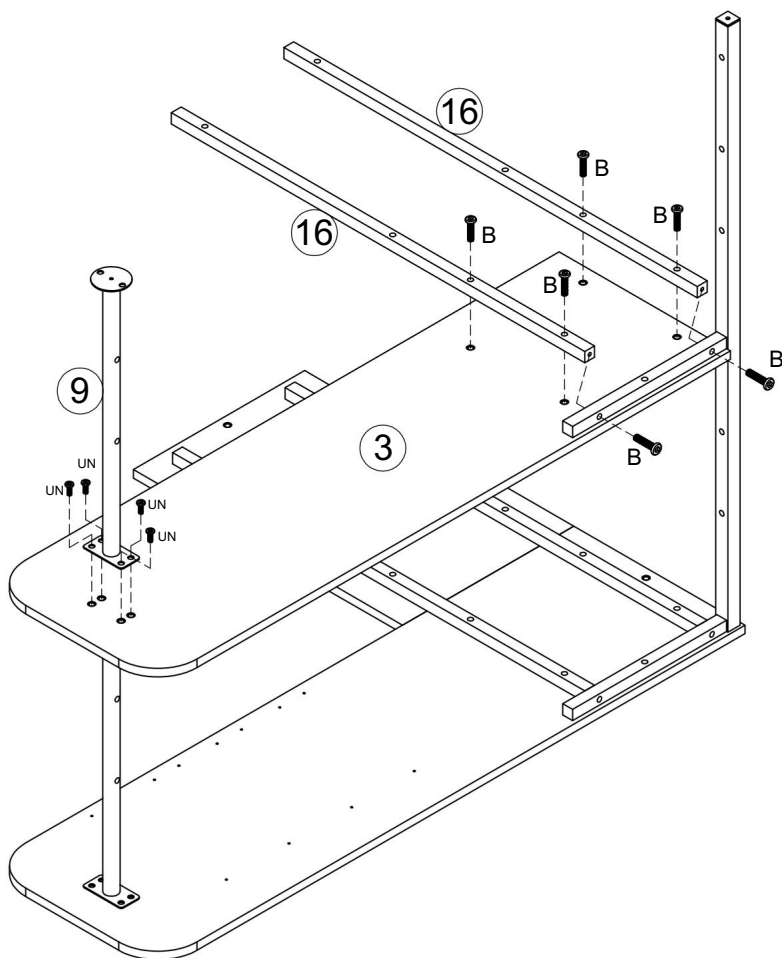
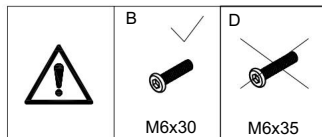
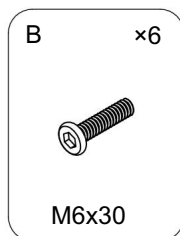
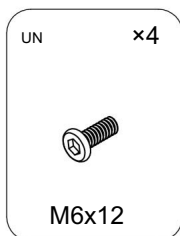


4.

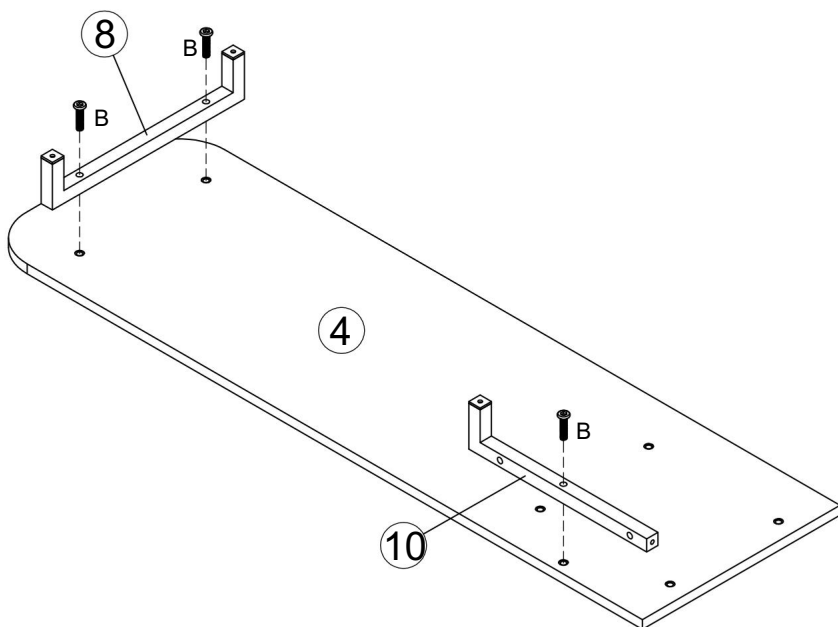
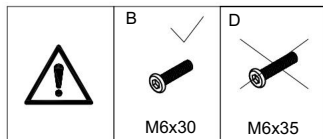
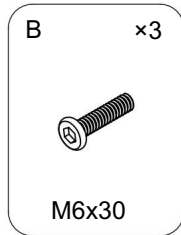
Instructions d'installation



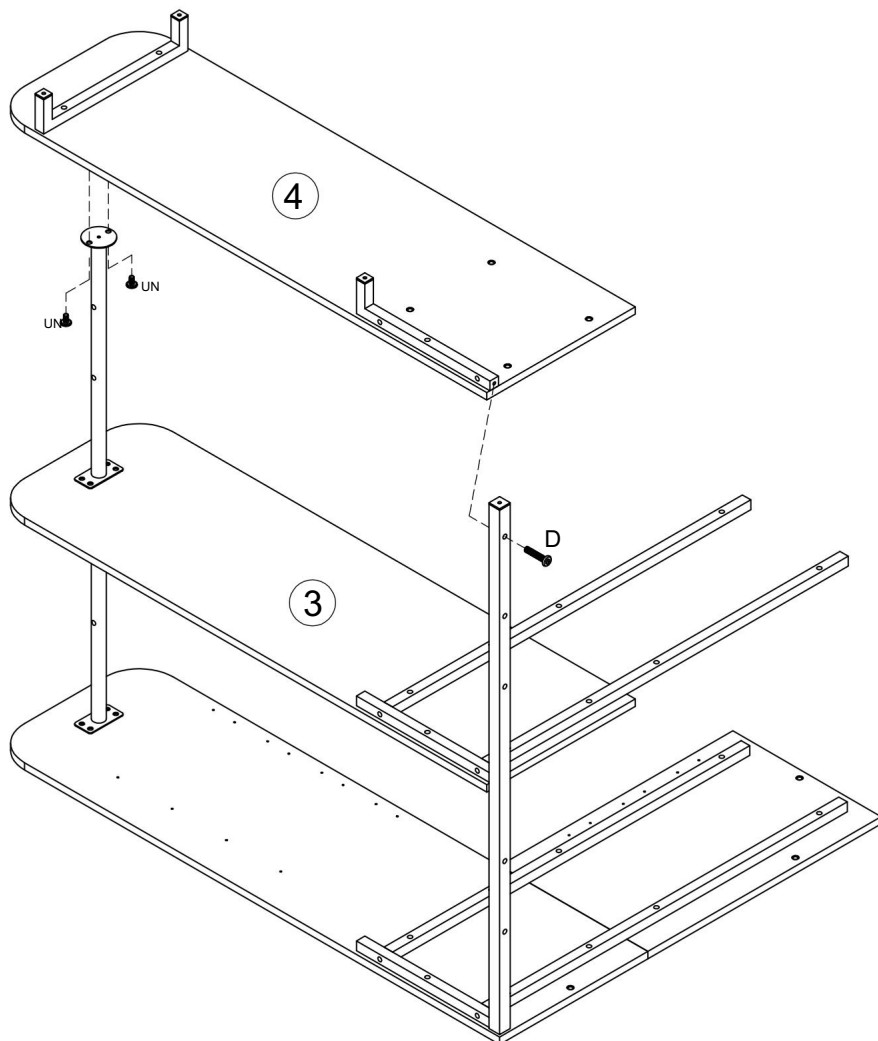
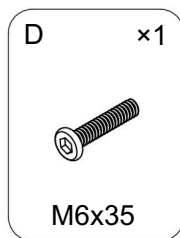
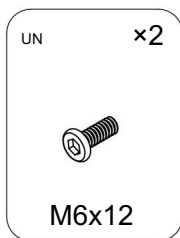
Veillez ne pas serrer complètement les vis et revenez plus tard pour un serrage final de toutes les vis une fois les pièces alignées entre elles.



5.



6.



7.

B ×6

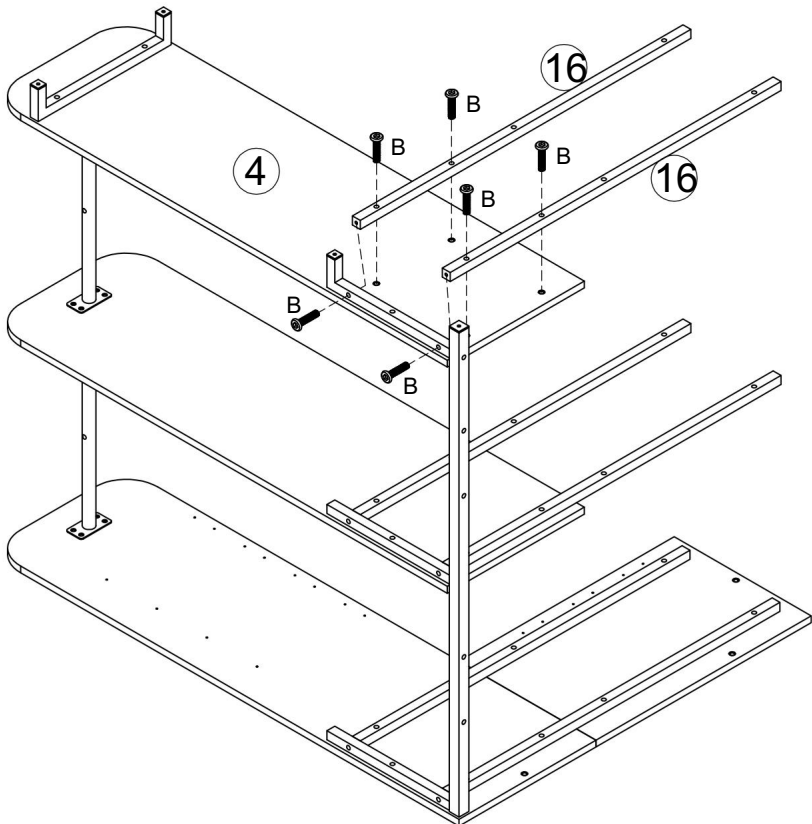
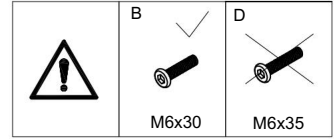


M6x30

Instructions d'installation



Veillez ne pas serrer complètement les vis et revenez plus tard pour un serrage final de toutes les vis une fois les pièces alignées entre elles.



8.

UN

×4

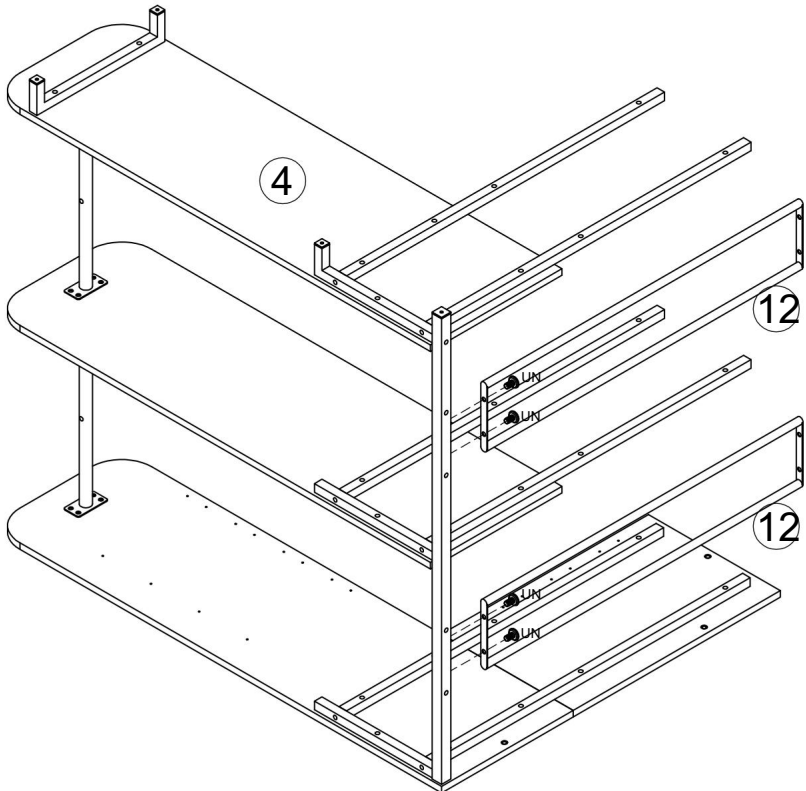


M6x12

Instructions d'installation



Veillez ne pas serrer complètement les vis et revenez plus tard pour un serrage final de toutes les vis une fois les pièces alignées entre elles.

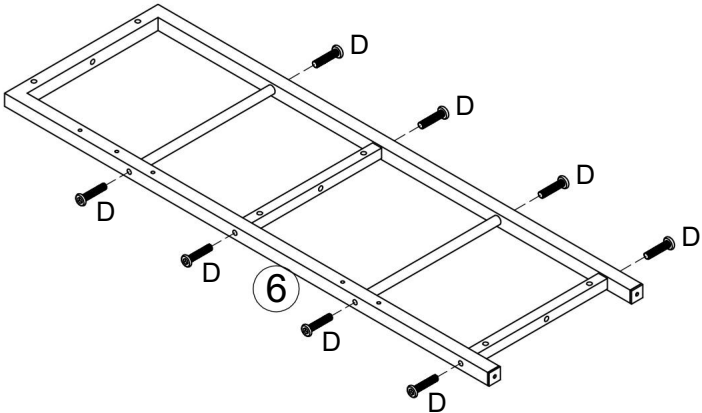
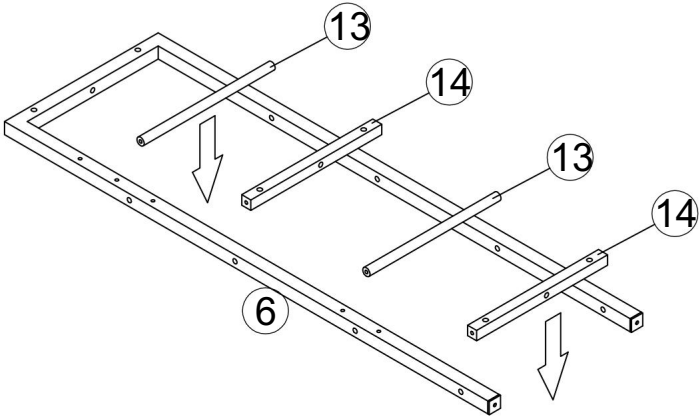


9.

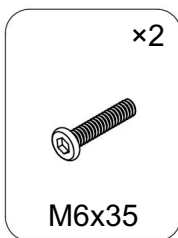
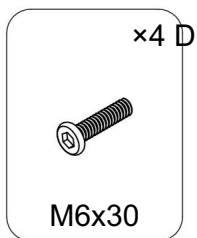
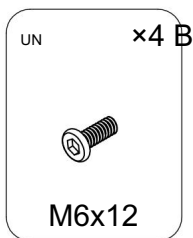
D ×8



M6x35

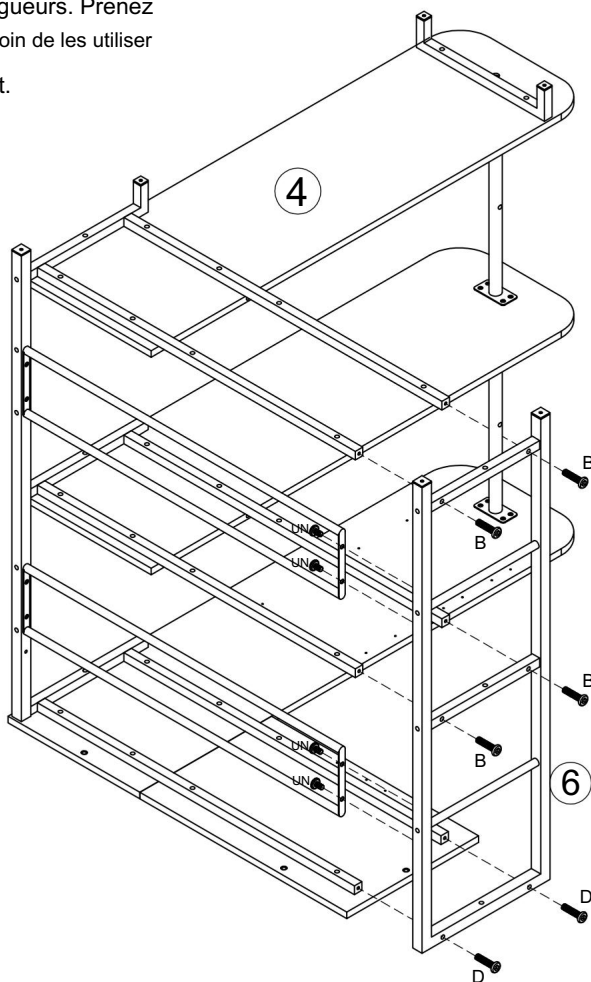


10.



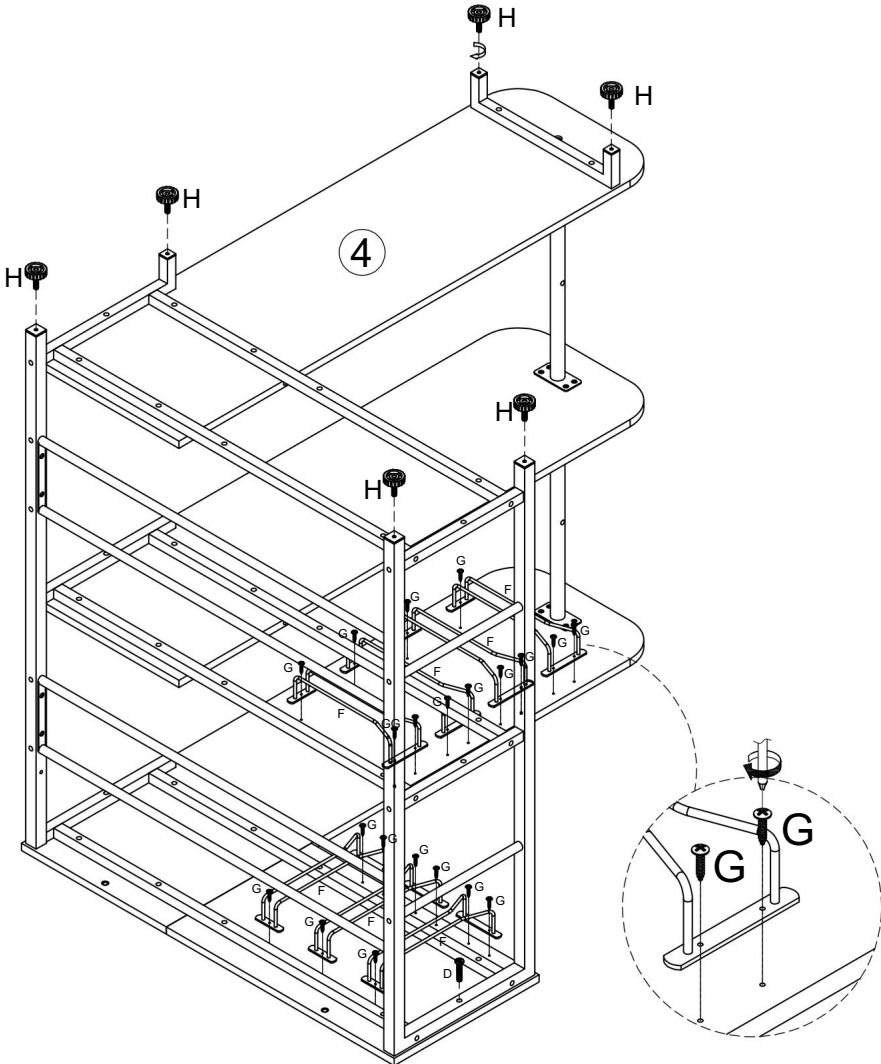
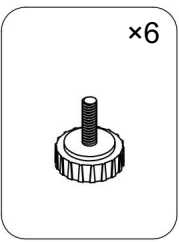
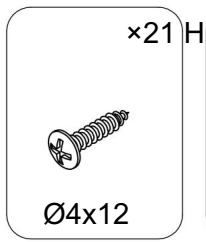
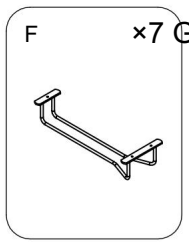
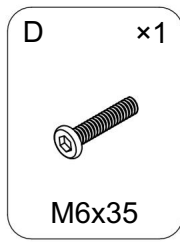
Les vis B et D ont

différentes longueurs. Prenez
ne prenez pas soin de les utiliser
incorrectement.



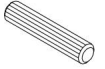
Après avoir installé le composant n° 6, serrez toutes les vis. Cela
garantit la stabilité du composant et évite tout desserrage lors de son utilisation

11.

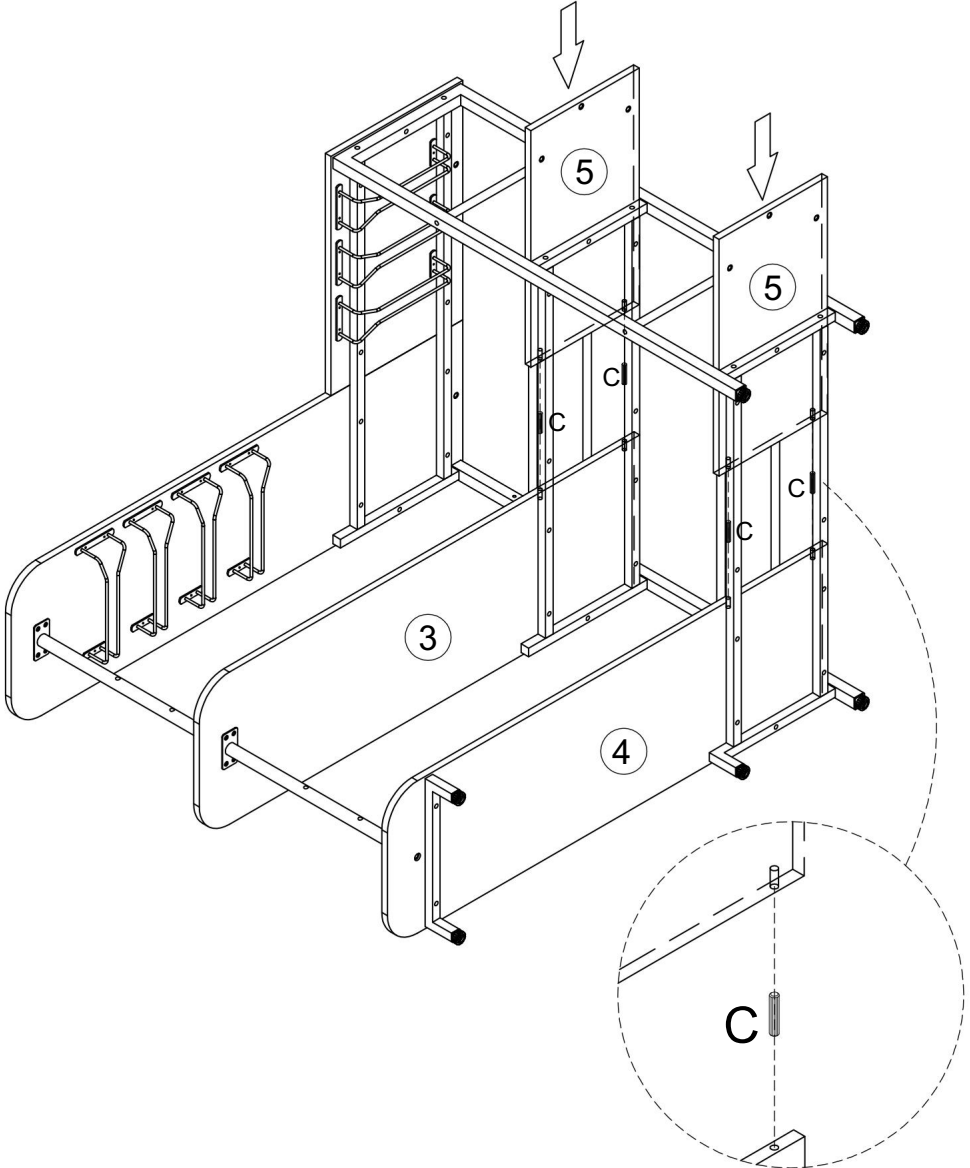


12.

C ×4



Ø8x40

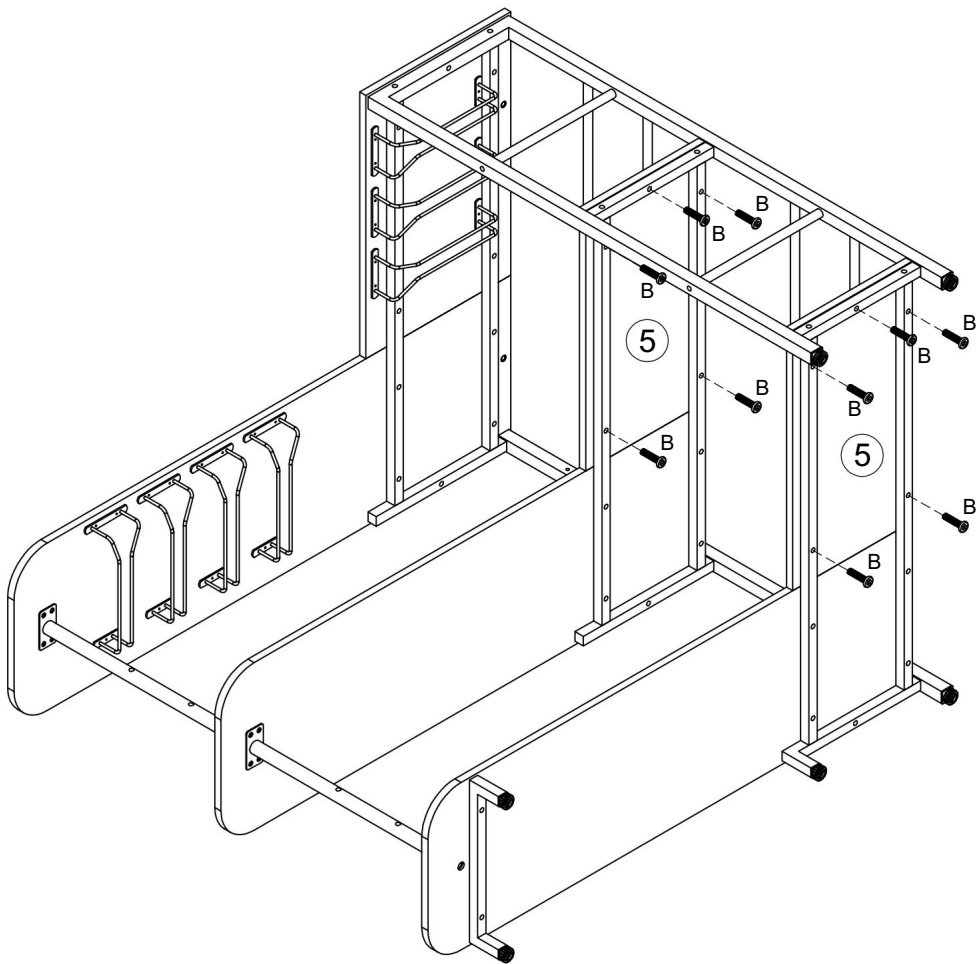
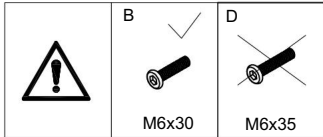


13.

B ×10



M6x30

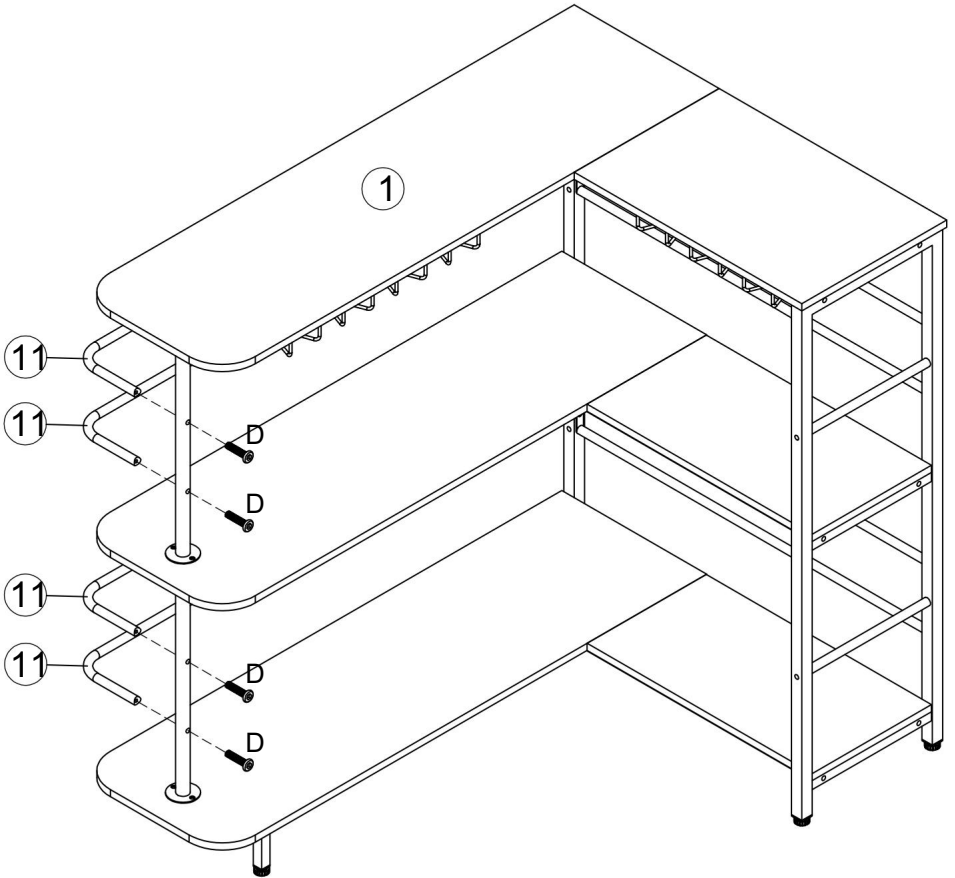


14.

D ×4



M6x35

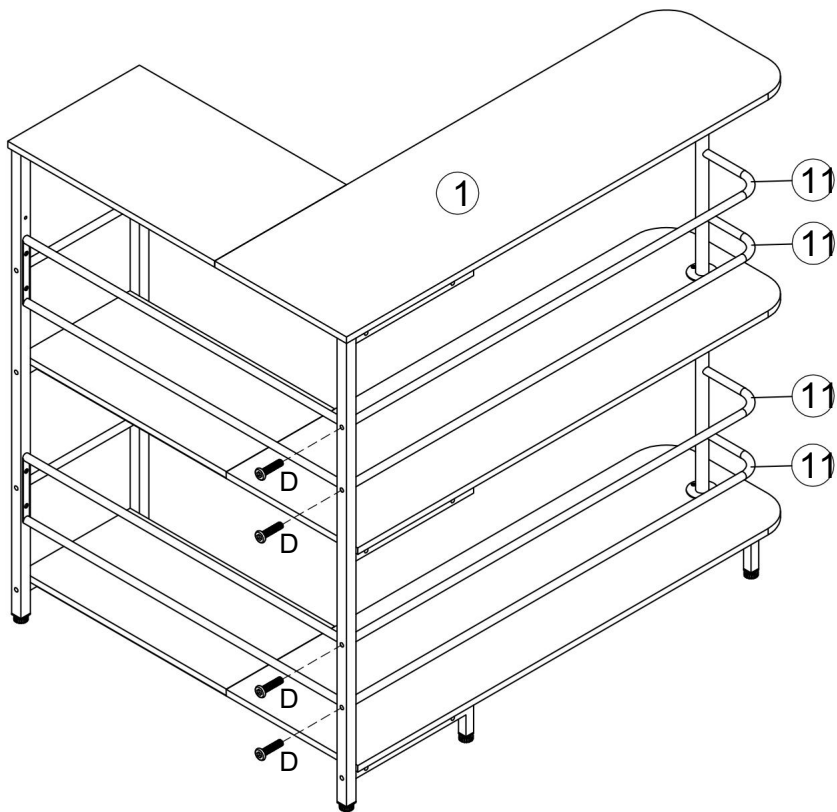


15.

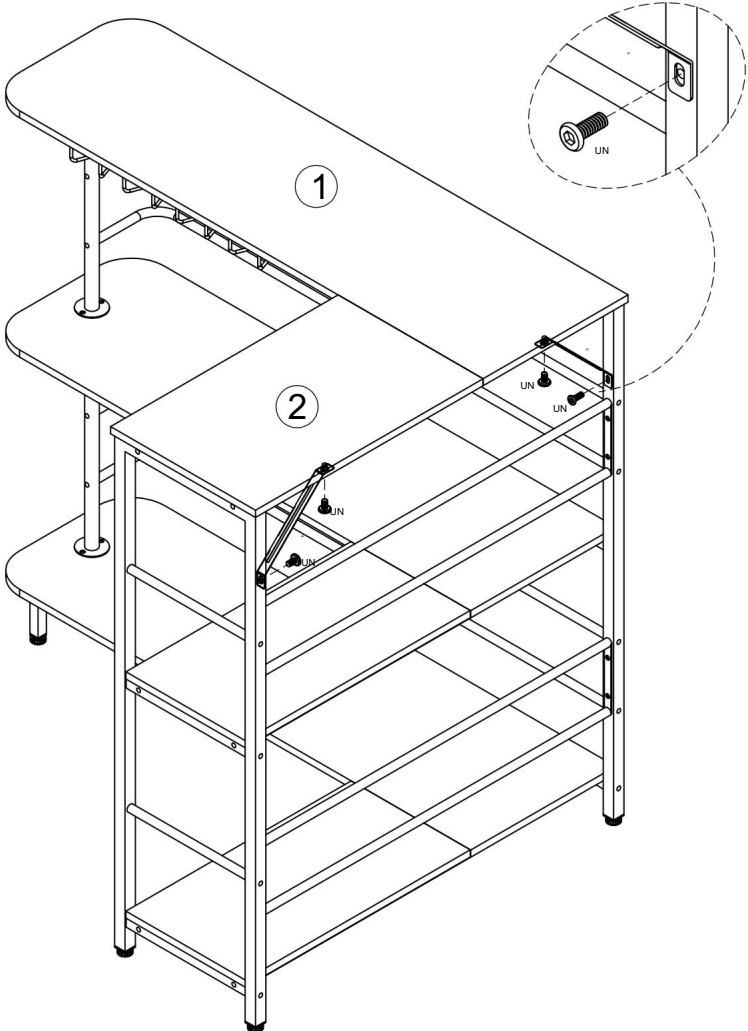
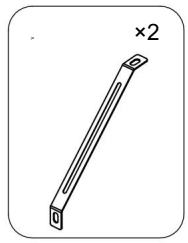
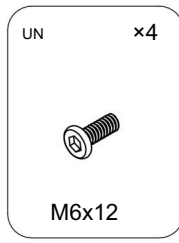
D ×4



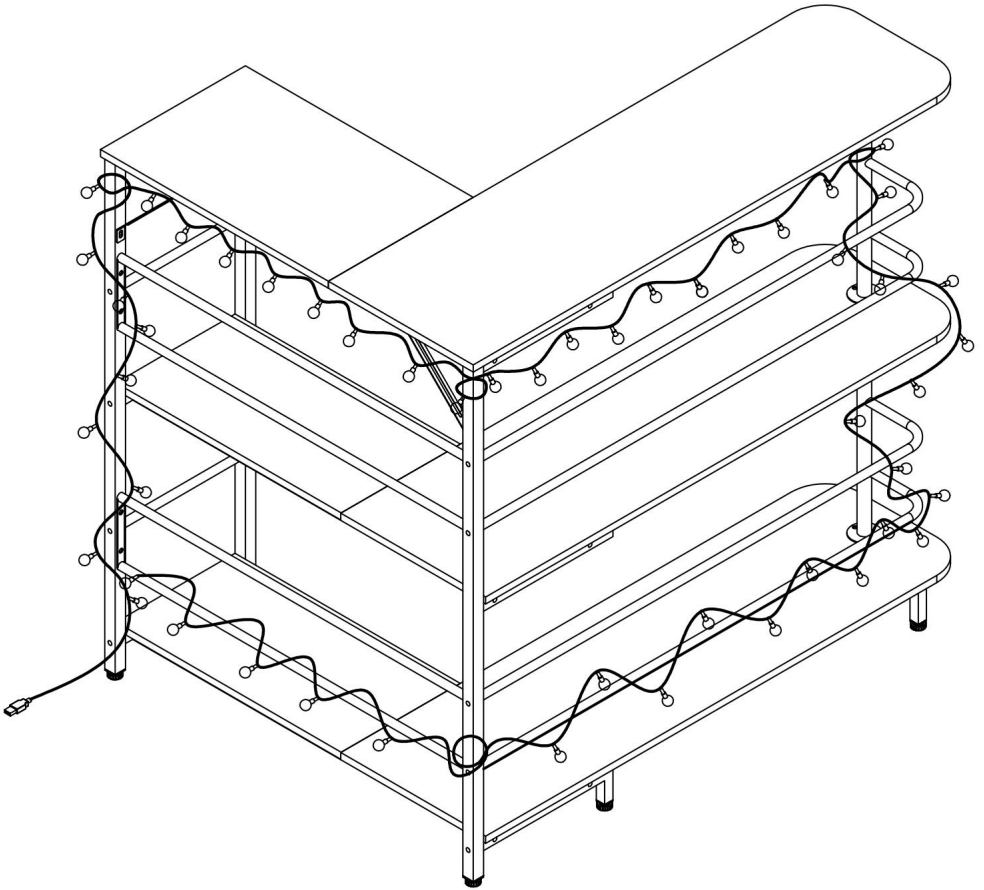
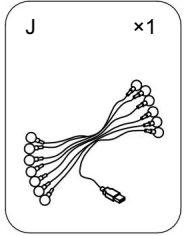
M6x35



16.



17.





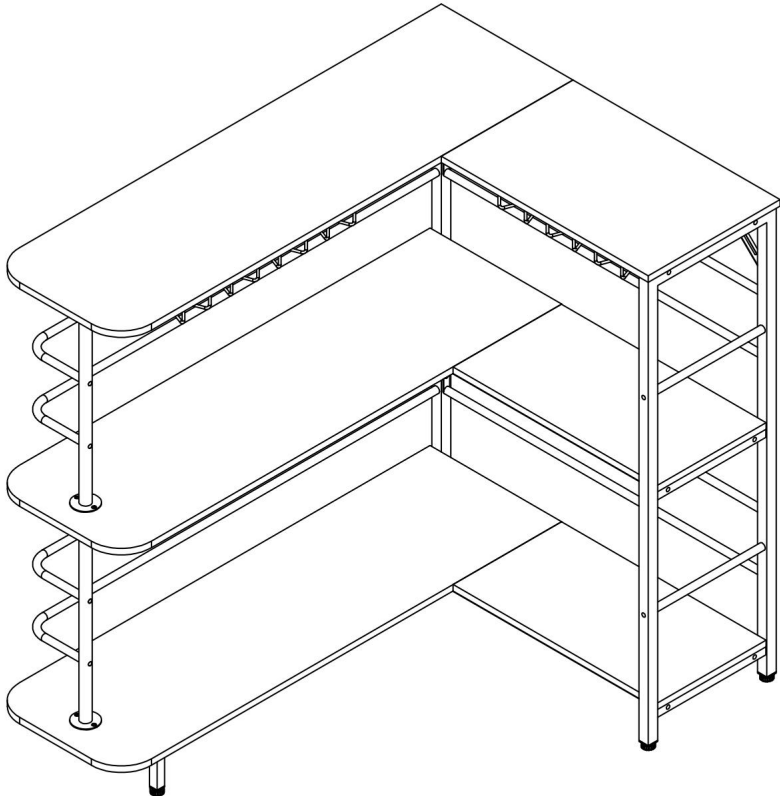
VEVOR

Upgrade · The Home Creator Way

Hausbar-Einheit

Modell: JTJB-GW-03

Modell: JTJB-GW-03



Hinweis: Das Produktbild dient nur als Referenz, die tatsächlichen Details sind maßgebend.

Dies ist die Originalanleitung. Bitte lesen Sie die gesamte Bedienungsanleitung vor der Inbetriebnahme sorgfältig durch. VEVOR behält sich die Auslegung der Bedienungsanleitung vor. Das Aussehen des Produkts kann von dem gelieferten Produkt abweichen. Wir bitten um Verständnis, dass wir Sie nicht erneut über etwaige Technologie- oder Software-Updates informieren werden.

SICHERHEITSHINWEISE

EINFÜHRUNG

Vielen Dank für Ihren Einkauf unserer Produkte. Wir sind bestrebt, unseren Kunden die bestmögliche Qualität zu bieten.

Höchste Produkt- und Servicequalität war schon immer unser oberstes Ziel. Vor der Verwendung

Bitte lesen Sie diese Bedienungsanleitung sorgfältig durch, um eine korrekte Verwendung des Produkts zu gewährleisten.

Bewahren Sie die Bedienungsanleitung an einem Ort auf, wo der Benutzer sie jederzeit finden kann.

VORSICHTSMASSNAHMEN BEI DER MONTAGE

Das Paket enthält zahlreiche Komponenten und Zubehörteile. Jede Komponente

und das Zubehör mit einem Buchstaben oder einer Zahl gekennzeichnet ist, überprüfen Sie dies sorgfältig vor der Verwendung.

Alle diese Artikel sollten von Kindern ferngehalten werden, um Unfälle zu vermeiden.

1. Montieren Sie das Produkt ausschließlich gemäß dieser Anleitung. Eine unsachgemäße Montage kann zu Schäden führen.

Gefahren schaffen.

2. Tragen Sie während der Arbeit eine ANSI-geprüfte Schutzbrille und robuste Arbeitshandschuhe.

Montage.

3. Halten Sie den Montagebereich sauber und gut beleuchtet.

4. Halten Sie Unbeteiligte während der Versammlung vom Bereich fern.

5. Nicht montieren, wenn Sie müde sind oder unter dem Einfluss von Alkohol, Drogen oder anderen Substanzen stehen.

Medikamente.

6. Die Produkteigenschaften gelten nur für ordnungsgemäß und vollständig montierte Produkte.

Nur Produkte.

7. Falls möglich, können Sie Elektrowerkzeuge verwenden, um die Montage zu erleichtern.

8. Die Hauptkomponenten des Produkts sind relativ schwer. Bitte beachten Sie dies.

zur Sicherheit während der Installation.

9. Das Produkt ist während der Installation nicht stabil. Bitte bewegen Sie es nicht willkürlich.

bevor es vollständig installiert ist.

10. Weitere Informationen zu den auf den folgenden Seiten aufgeführten Teilen finden Sie in der

Montagezeichnung dieser Anleitung. 11. Auspacken und

Alle Teile in einem sauberen Arbeitsbereich trennen.

***BITTE BEFOLGEN SIE UNBEDINGT DIE INSTALLATIONSSCHRITTE IN DER
HANDBUCH ZUR VERMEIDUNG UNNÖTIGER VERLUSTE DURCH UNSACHGEMÄSSIGE
INSTALLATION.**

VORSICHTSMASSNAHMEN BEACHTEN

- 1) Die angegebenen Gewichtskapazitäten dürfen nicht überschritten werden.
- 2) Nur auf einer flachen, ebenen, harten und glatten Oberfläche verwenden.
- 3) Nur bestimmungsgemäß verwenden.
- 4) Vor jedem Gebrauch prüfen; nicht verwenden, wenn Teile lose oder beschädigt sind.

WARNUNG

Kinder sind durch umgekippte Möbel ums Leben gekommen. Um das Risiko von Möbelunfällen zu verringern

Umkippen:

- **Installieren Sie IMMER die mitgelieferte Kippsicherung. • Stellen Sie
NIEMALS einen Fernseher auf dieses Produkt. • Erlauben**

**Sie Kindern NIEMALS, auf Schubladen, Türen oder anderen Gegenständen zu stehen, zu klettern oder sich daran festzuhalten.
Regale.**

- **Platzieren Sie die schwersten Gegenstände in den untersten Schubladen.**

BEWAHREN SIE DIESES HANDBUCH AUF

FCC-Informationen für USB-Lichterketten:

VORSICHT: Änderungen oder Modifikationen, die nicht ausdrücklich von der Partei genehmigt wurden

Die Verantwortung für die Einhaltung der Vorschriften könnte die Berechtigung des Benutzers zum Betrieb des Geräts aufheben.

Ausrüstung!

Dieses Gerät entspricht Teil 15 der FCC-Bestimmungen. Der Betrieb unterliegt den

Folgende zwei Bedingungen:

- 1) Dieses Produkt kann schädliche Störungen verursachen.
- 2) Dieses Produkt muss alle empfangenen Störungen akzeptieren, einschließlich Störungen, die
kann zu unerwünschten Betriebszuständen führen.

WARNUNG: Änderungen oder Modifikationen an diesem Produkt, die nicht ausdrücklich von [Name des Herstellers] genehmigt wurden, sind untersagt. Die für die Einhaltung der Vorschriften verantwortliche Partei könnte die Berechtigung des Nutzers zum Betrieb des Geräts aufheben. Produkt.

Hinweis: Dieses Produkt wurde getestet und entspricht den Grenzwerten der Klasse B digitale Geräte gemäß Teil 15 der FCC-Bestimmungen. Diese Grenzwerte sind darauf ausgelegt, angemessenen Schutz vor schädlichen Störungen in Wohngebieten gewährleisten Installation.

Dieses Produkt erzeugt, nutzt und kann Hochfrequenzenergie abstrahlen, und wenn nicht Bei unsachgemäßer Installation und Verwendung gemäß den Anweisungen kann es zu gesundheitsschädlichen Folgen kommen. Störungen des Funkverkehrs. Es gibt jedoch keine Garantie dafür, dass Bei einer bestimmten Installation treten keine Störungen auf. Sollte dieses Produkt dennoch Störungen verursachen, ... schädliche Störungen des Radio- oder Fernsehempfangs, die sich feststellen lassen durch Durch Aus- und Wiedereinschalten des Produkts wird der Benutzer dazu angehalten, zu versuchen, den Fehler zu beheben. Eingriff durch eine oder mehrere der folgenden Maßnahmen.

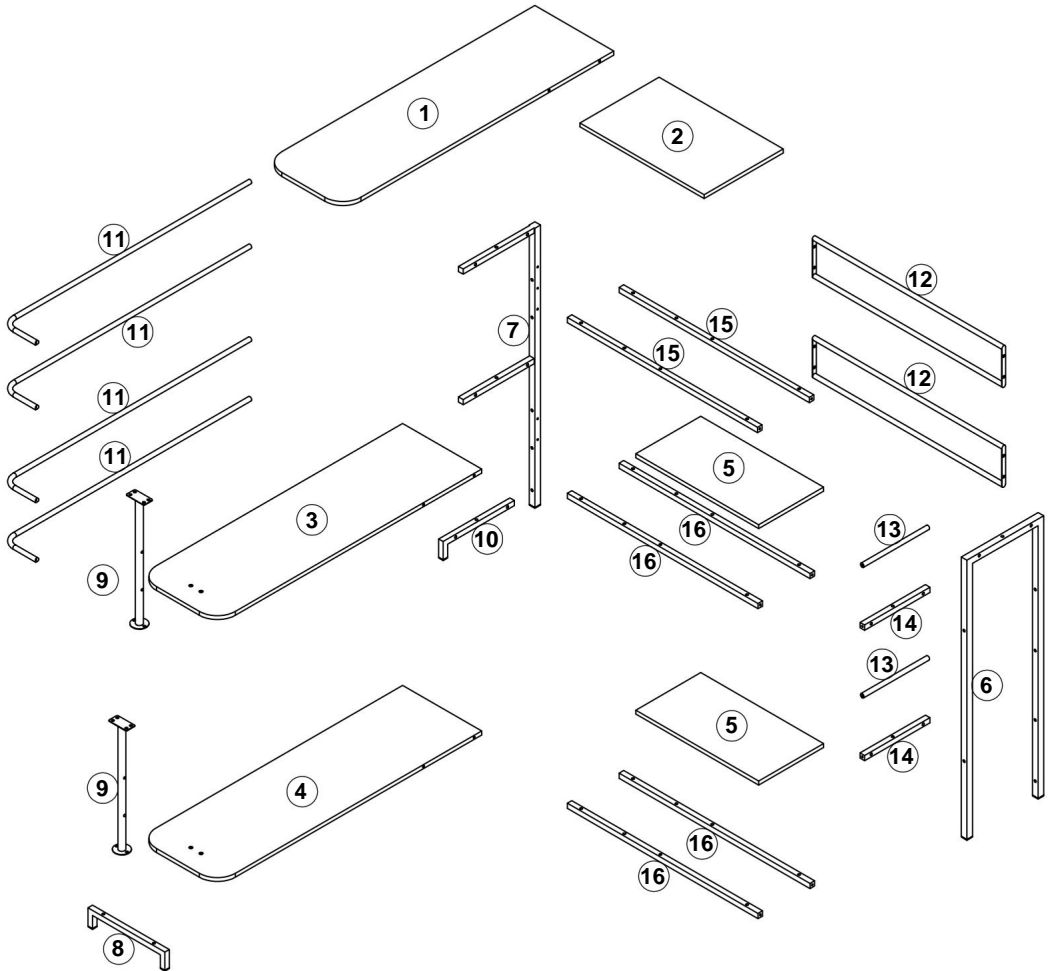
- Die Empfangsantenne neu ausrichten oder an einem anderen Ort aufstellen.
- Vergrößern Sie den Abstand zwischen Produkt und Empfänger.
- Schließen Sie das Produkt an eine Steckdose an, die zu einem anderen Stromkreis gehört als der, an dem es Der Empfänger ist angeschlossen.
- Wenden Sie sich an Ihren Händler oder einen erfahrenen Radio-/Fernsehtechniker, um Unterstützung zu erhalten.

Korrekte Entsorgung für USB-Lichterketten

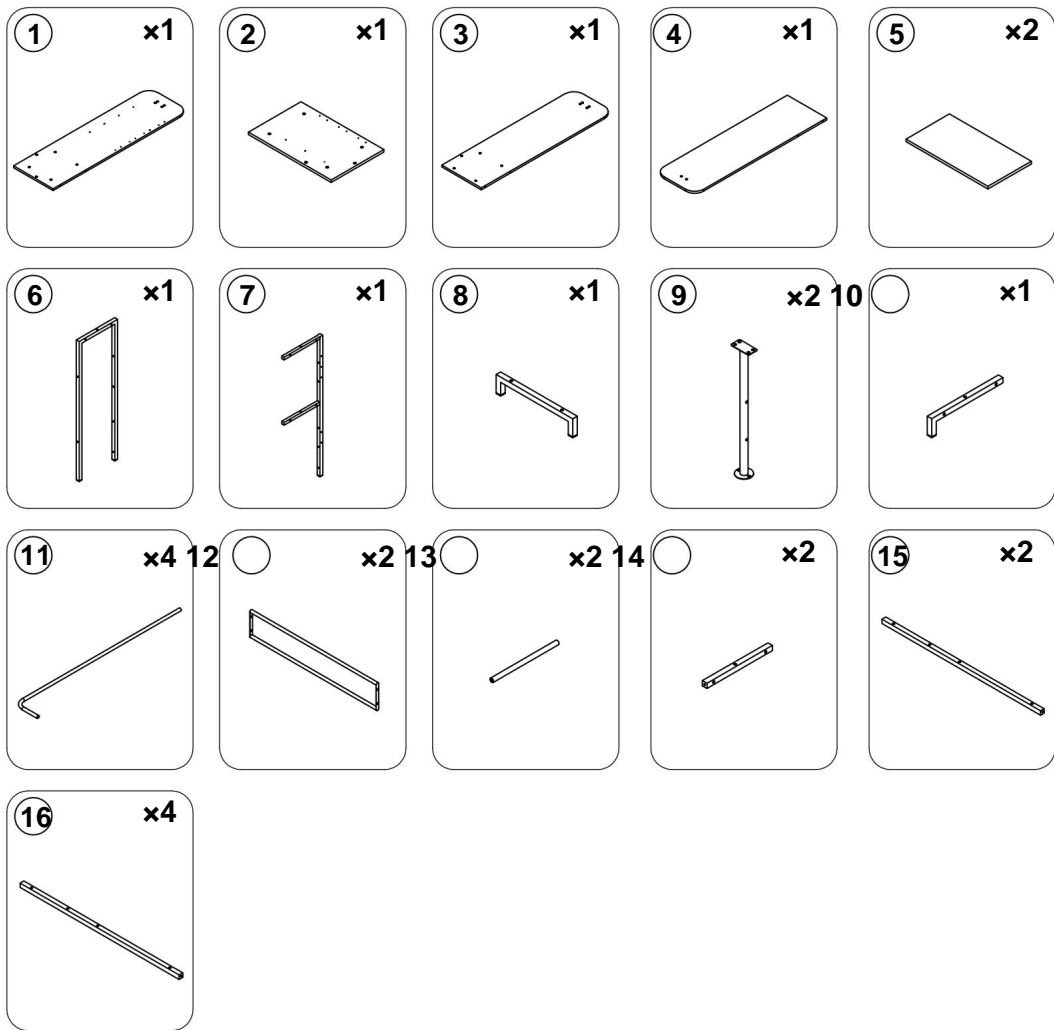


Dieses Produkt unterliegt den Bestimmungen der europäischen Richtlinie 2012/19/EU. Das Symbol zeigt eine durchgestrichene Mülltonne. weist darauf hin, dass für dieses Produkt eine separate Abfallentsorgung erforderlich ist. Europäische Union. Dies gilt für das Produkt und sämtliches Zubehör. Mit diesem Symbol gekennzeichnete Produkte sind möglicherweise nicht wird mit dem normalen Hausmüll entsorgt, muss aber zu einer Sammelstelle gebracht werden für Recycling von Elektro- und Elektronikgeräten.



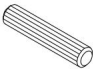


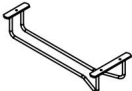



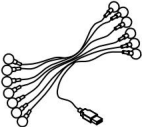
EXPLOSIONSZEICHNUNG:



TEILELISTE

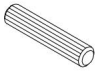


Hardwareliste

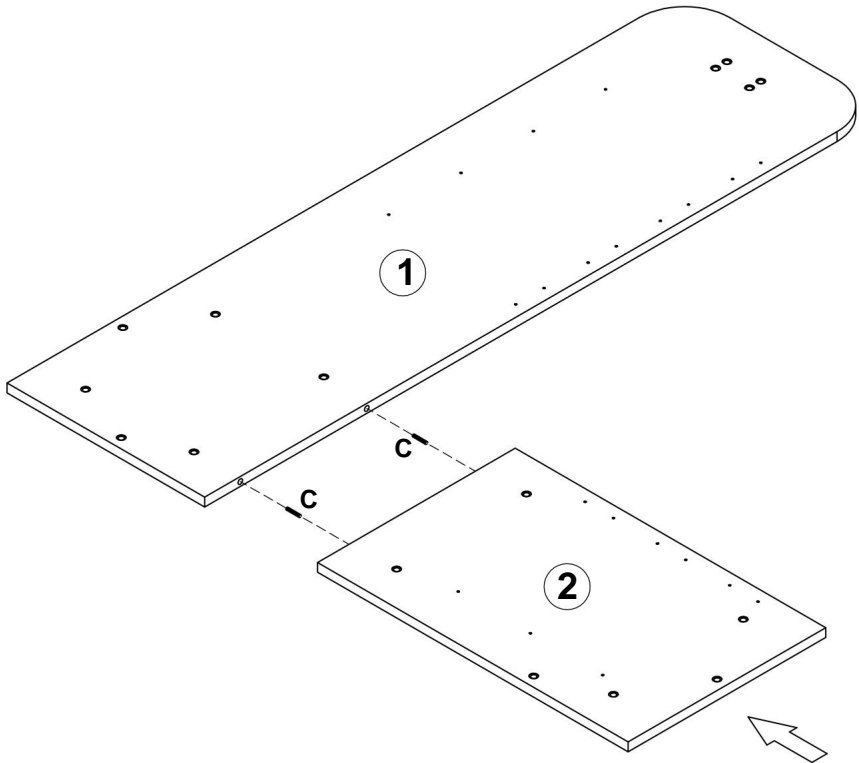
<p>A x24 +2 (Ersatzteil)</p>  <p>M6x12</p>	<p>B x41 +3 (Ersatzteil)</p>  <p>M6x30</p>	<p>C x6 +1 (Ersatzteil)</p>  <p>Ø8x40</p>	<p>D x20 +2 (Ersatzteil)</p>  <p>M6x35</p>	<p>UND x1</p>  <p>S4</p>
<p>F x7 G</p> 	<p>x21 H +3 (Ersatz)</p>  <p>Ø4x12</p>	<p>x6</p> 	<p>x2</p> 	<p>J x1</p> 

1.

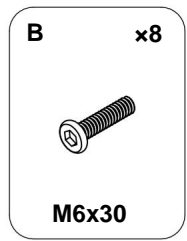
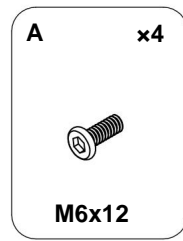
C x2



Ø8x40



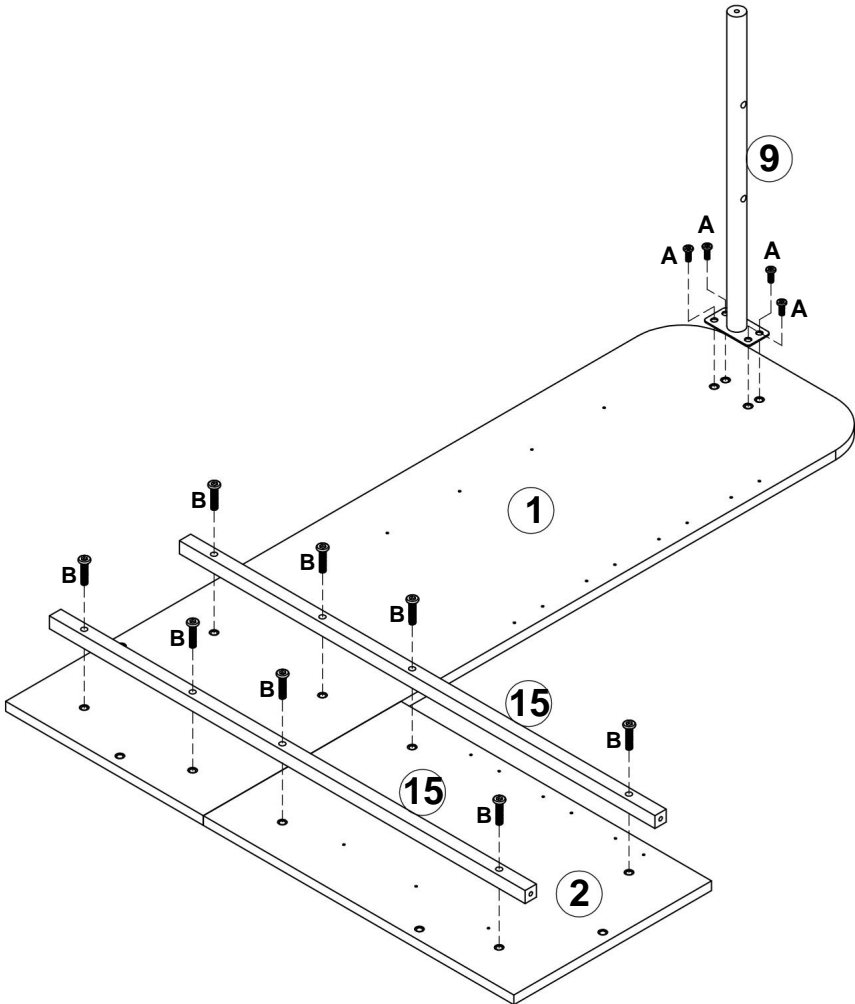
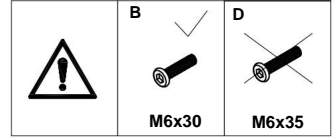
2.



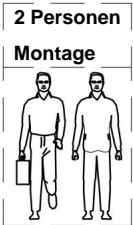
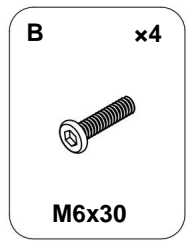
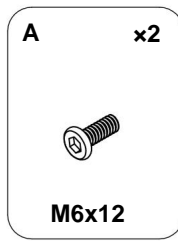
Installationsanleitung



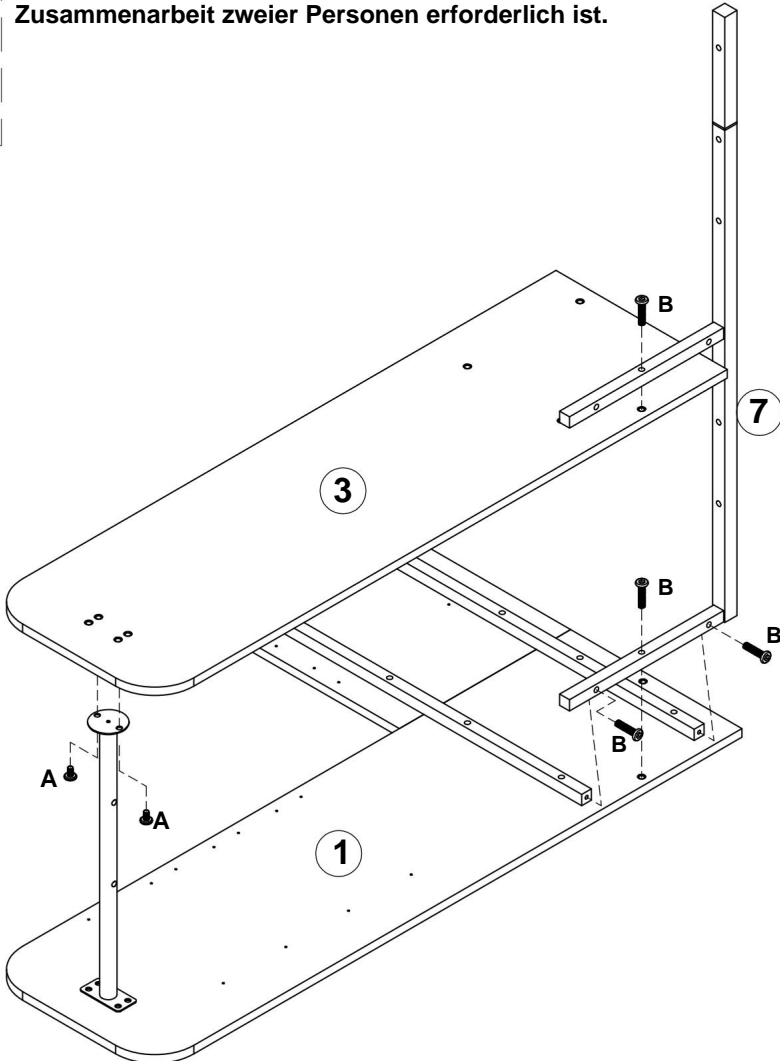
Bitte ziehen Sie die Schrauben nicht vollständig fest und kommen Sie später zurück, um alle Schrauben endgültig festzuziehen, nachdem die Teile zueinander ausgerichtet sind.



3.



Bitte beachten Sie, dass für die Installation die Zusammenarbeit zweier Personen erforderlich ist.

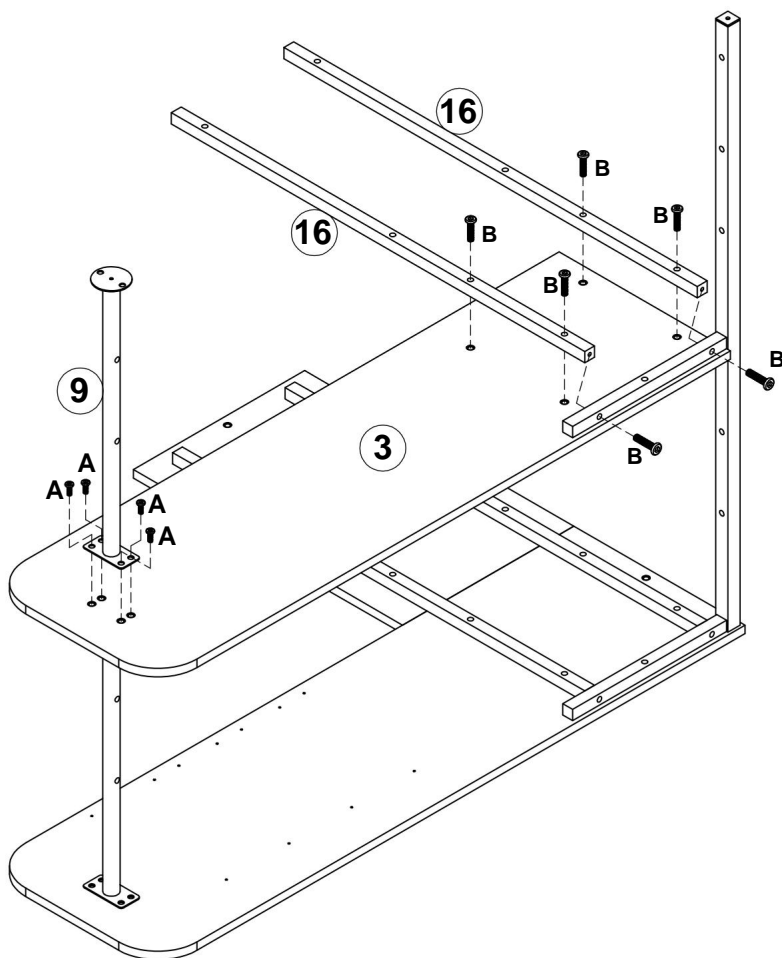
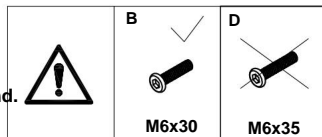
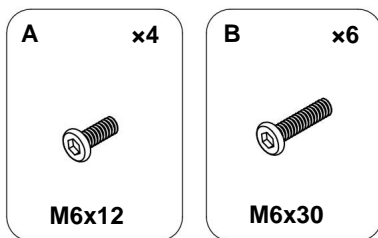


4.

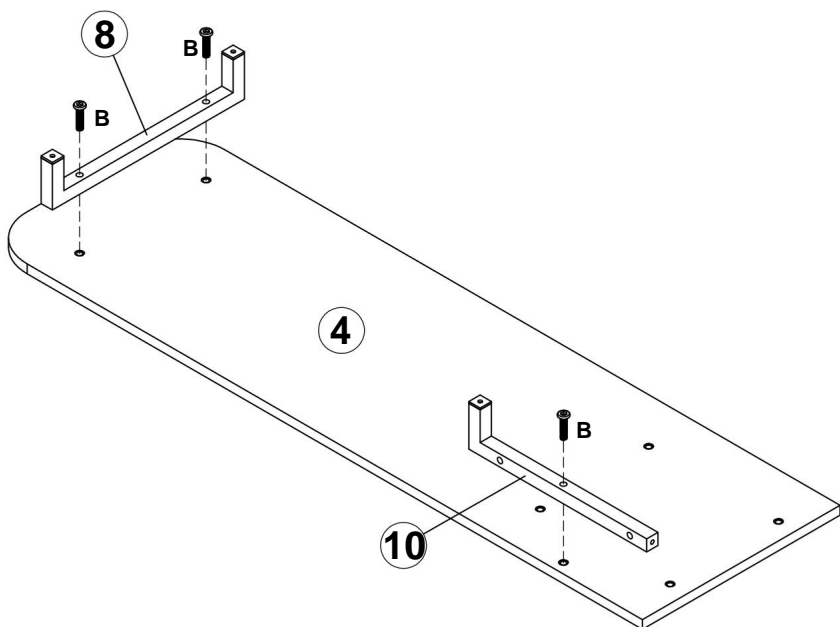
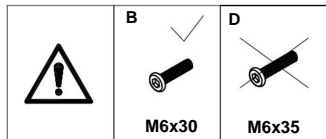
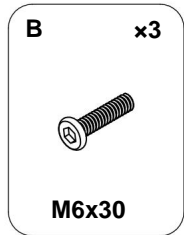
Installationsanleitung



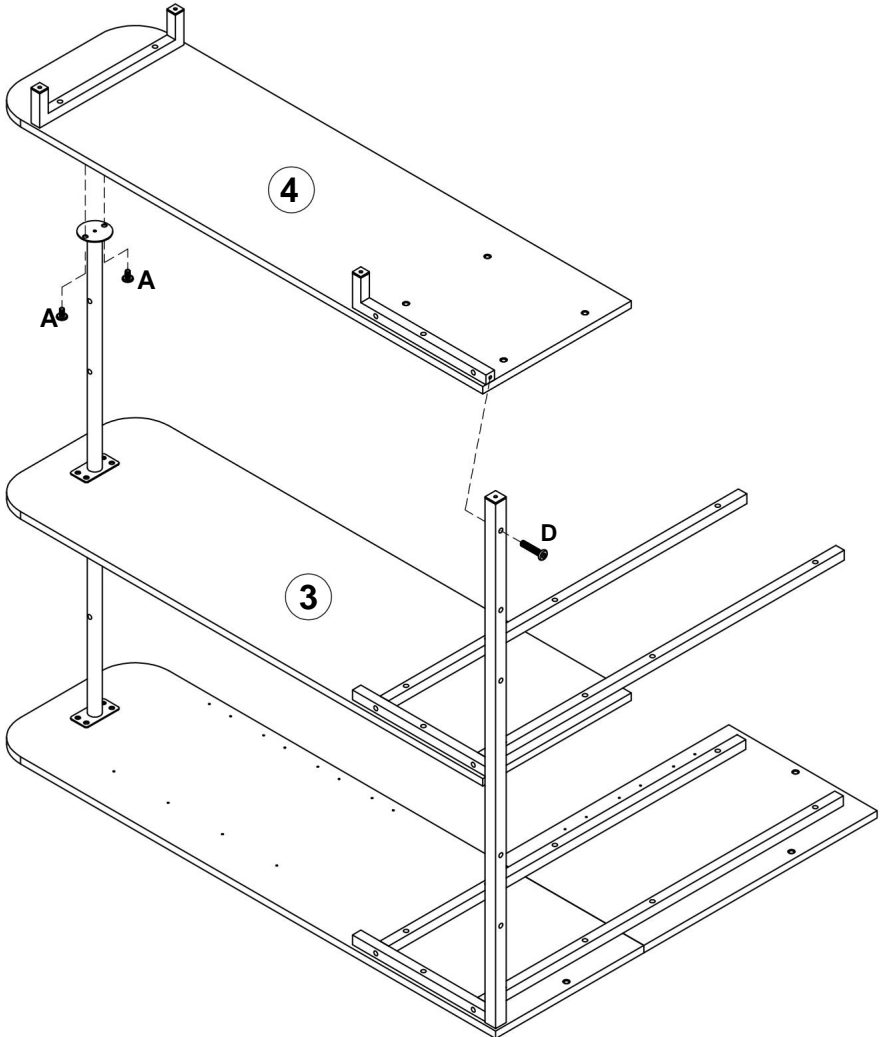
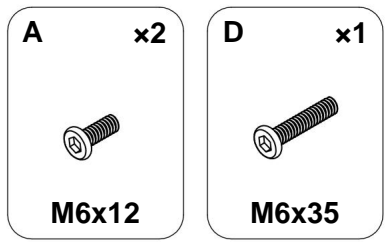
Bitte ziehen Sie die Schrauben nicht vollständig fest und kommen Sie später zurück, um alle Schrauben endgültig festzuziehen, nachdem die Teile zueinander ausgerichtet sind.



5.



6.

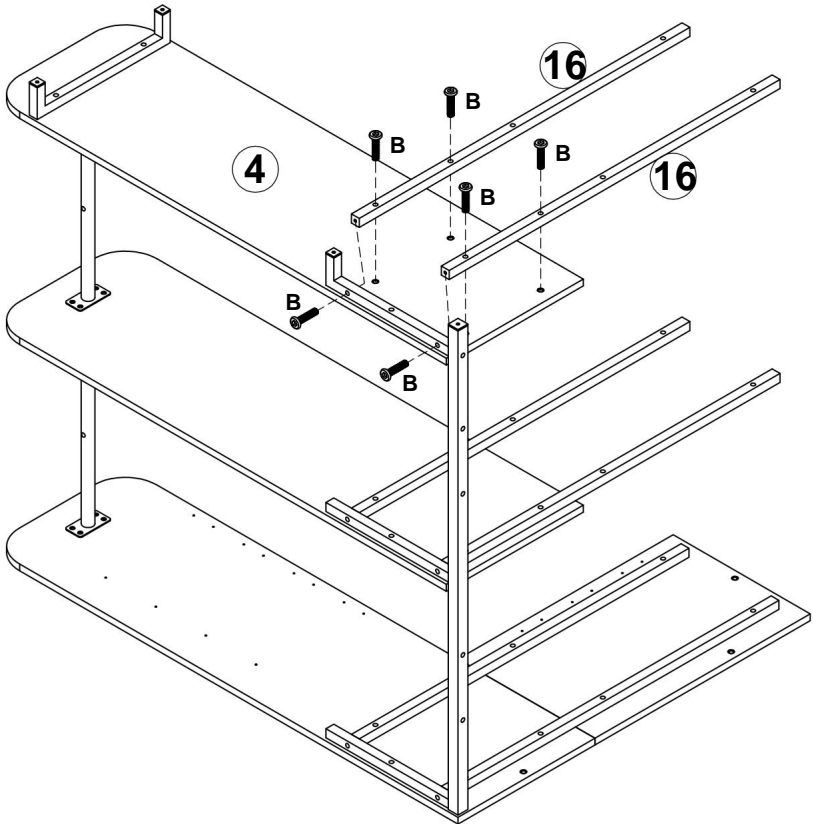
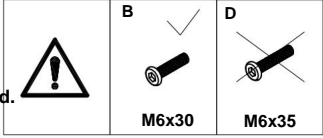
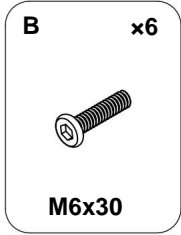


7.

Installationsanleitung



Bitte ziehen Sie die Schrauben nicht vollständig fest und kommen Sie später zurück, um alle Schrauben endgültig festzuziehen, nachdem die Teile zueinander ausgerichtet sind.



8.

A

x4

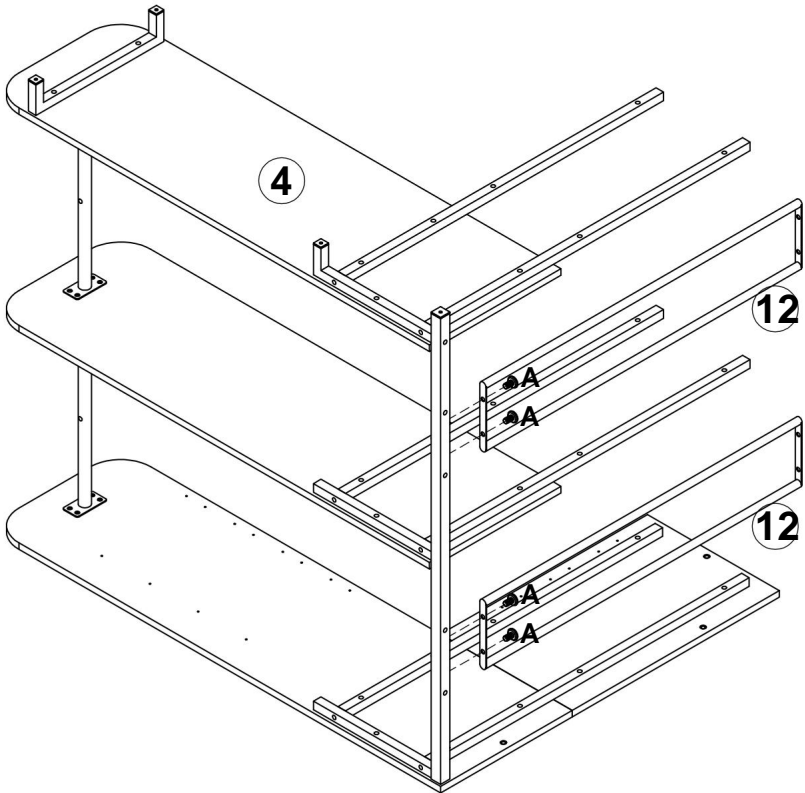


M6x12

Installationsanleitung



Bitte ziehen Sie die Schrauben nicht vollständig fest und kommen Sie später zurück, um alle Schrauben endgültig festzuziehen, nachdem die Teile zueinander ausgerichtet sind.

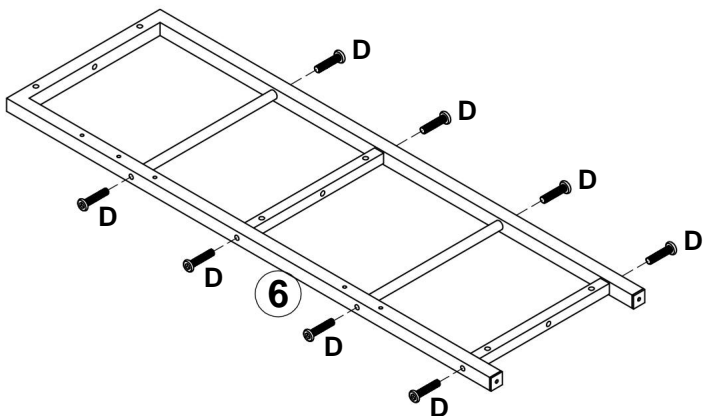
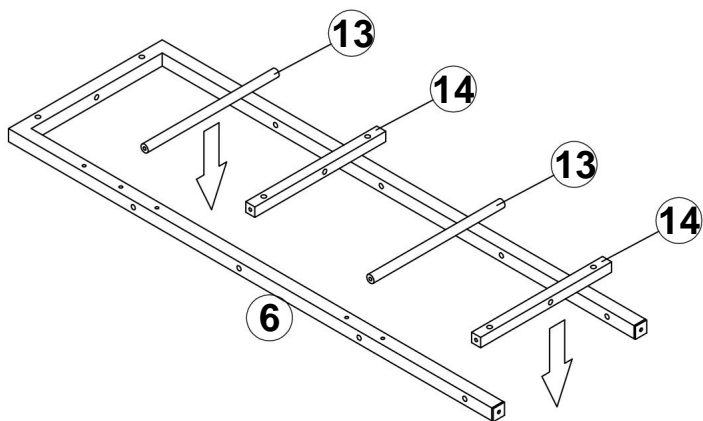


9.

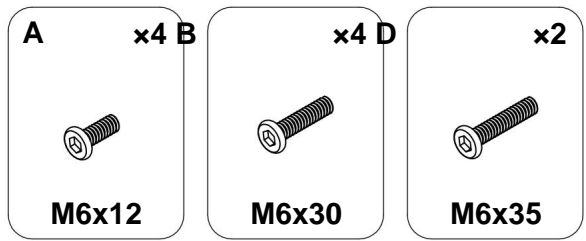
D x8



M6x35



10.

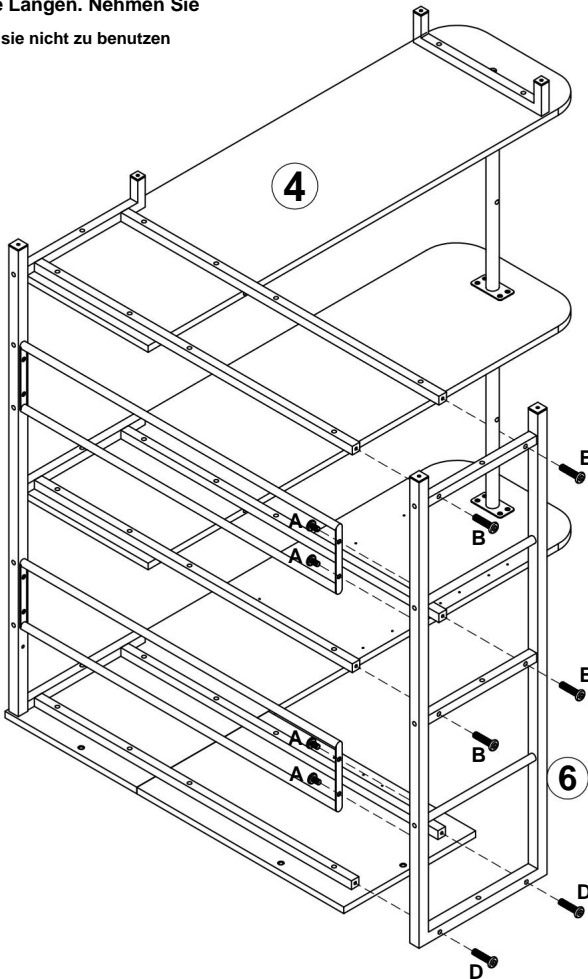


Die Schrauben B und D haben

unterschiedliche Längen. Nehmen Sie

Achten Sie darauf, sie nicht zu benutzen

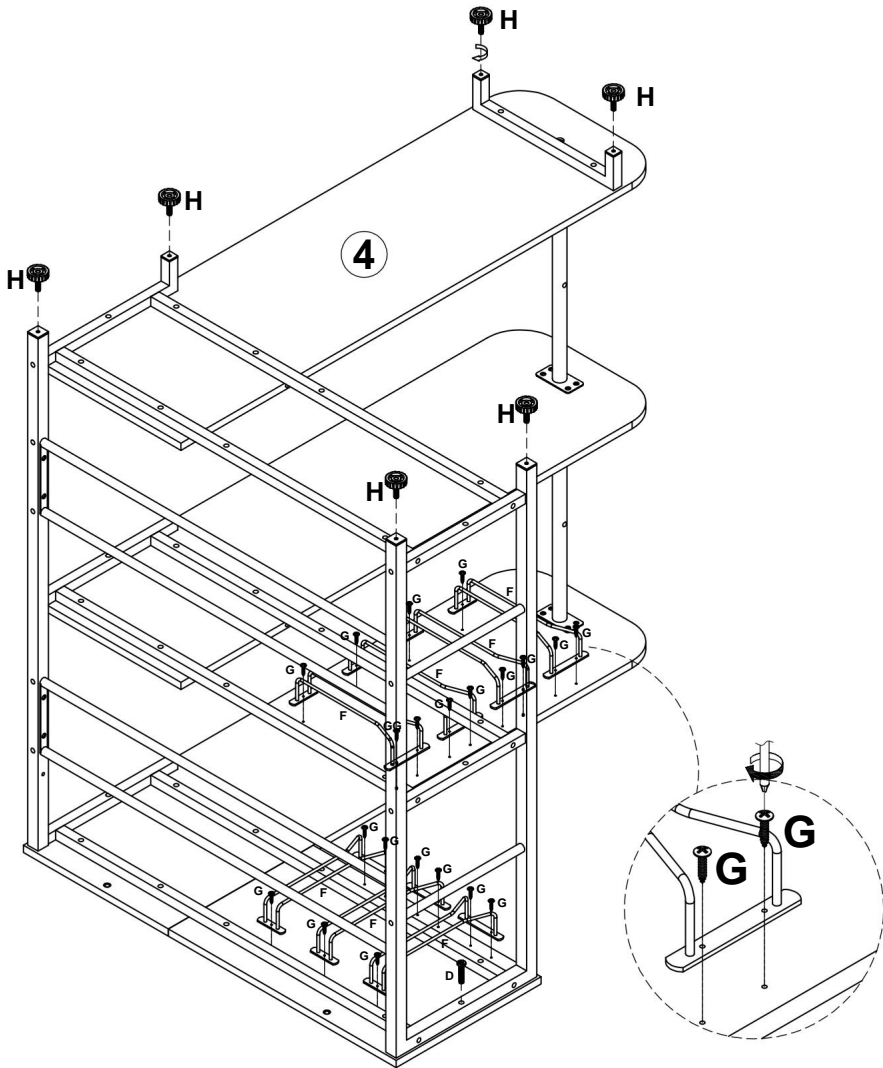
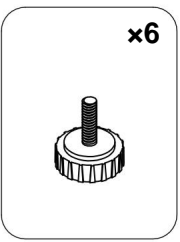
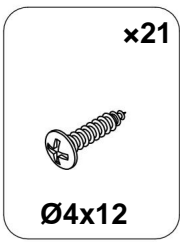
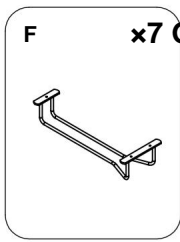
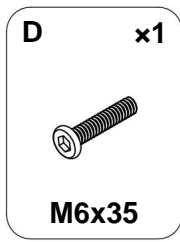
falsch.



Nach dem Einbau des Bauteils Nr. 6 müssen alle Schrauben festgezogen werden.

Dadurch wird die Stabilität des Bauteils gewährleistet und ein Lösen während des Gebrauchs v

11.

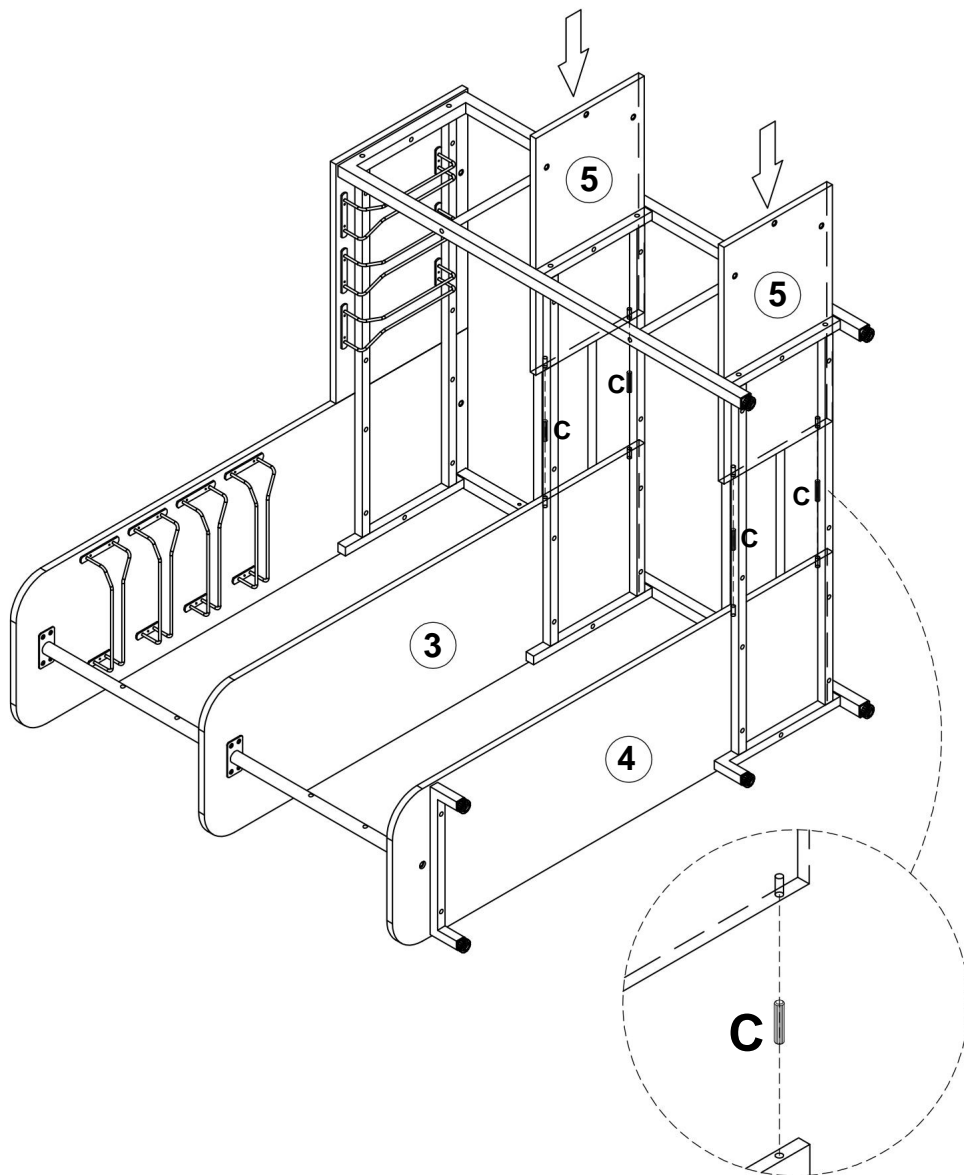


12.

C x4



Ø8x40

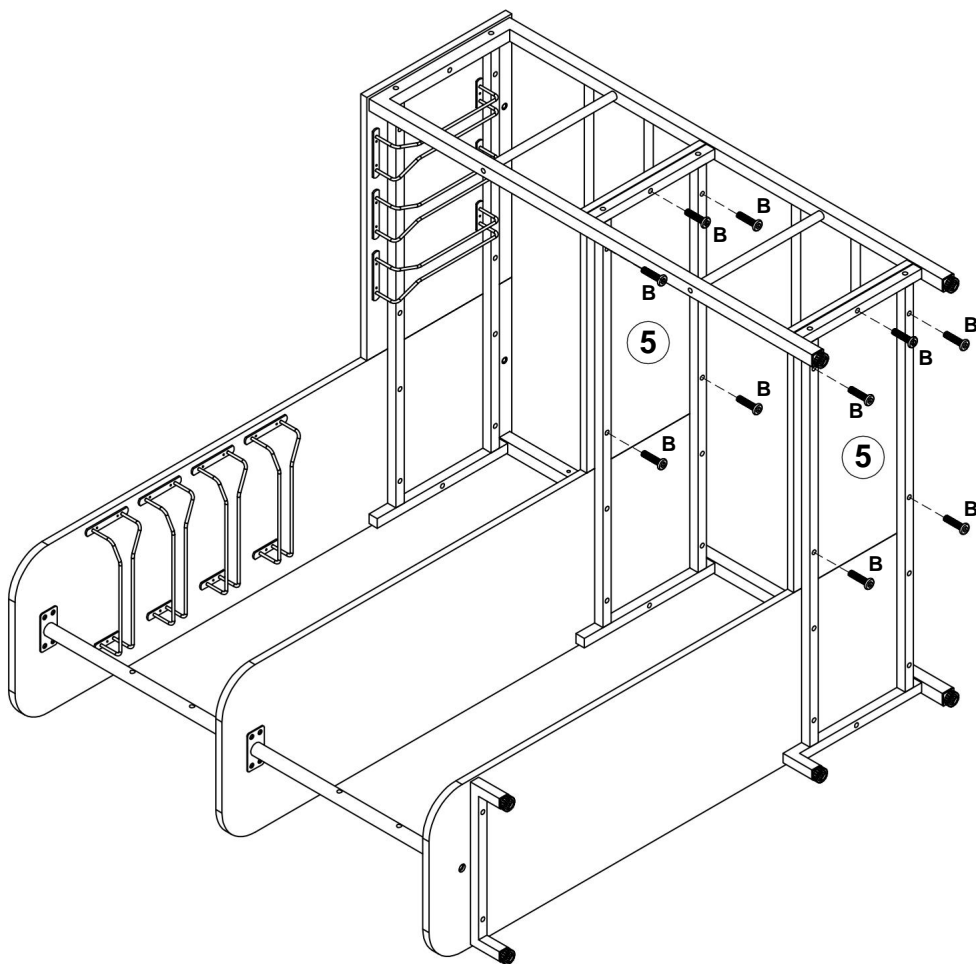
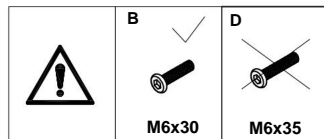


13.

B x10



M6x30

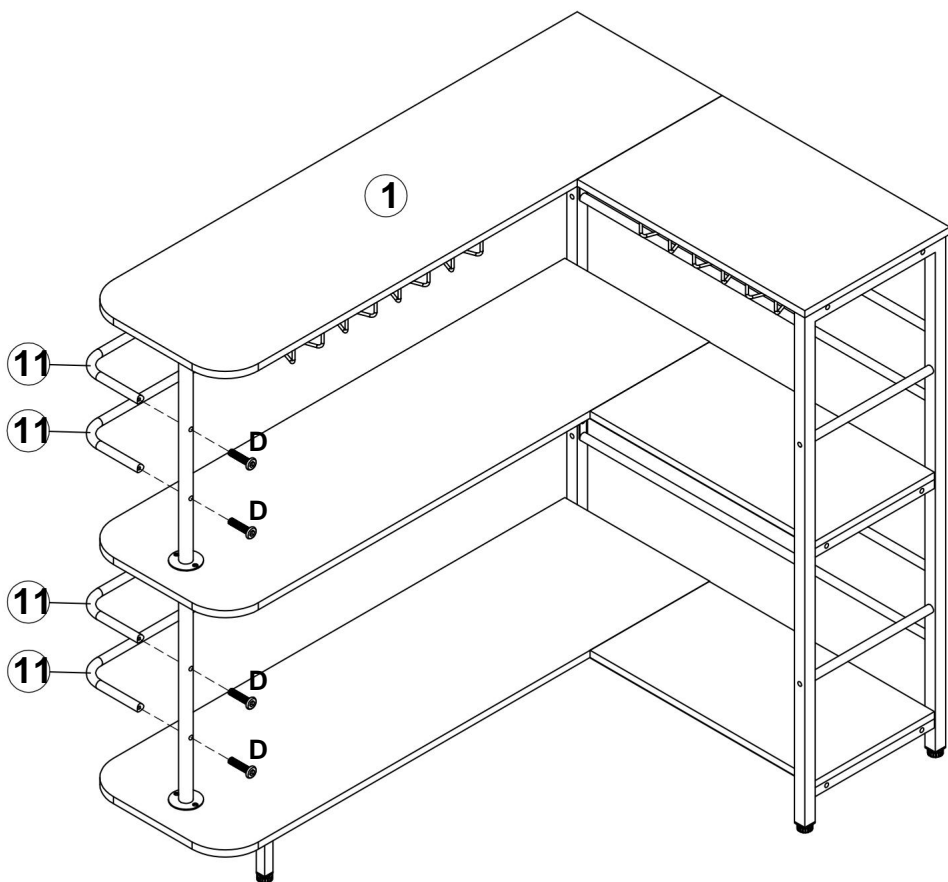


14.

D x4



M6x35

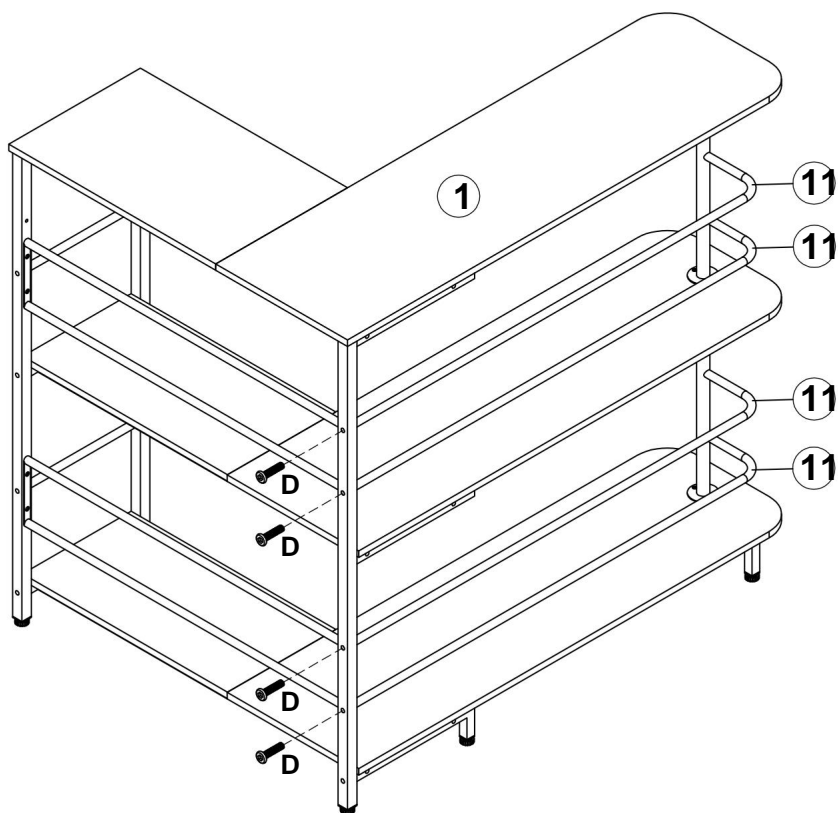


15.

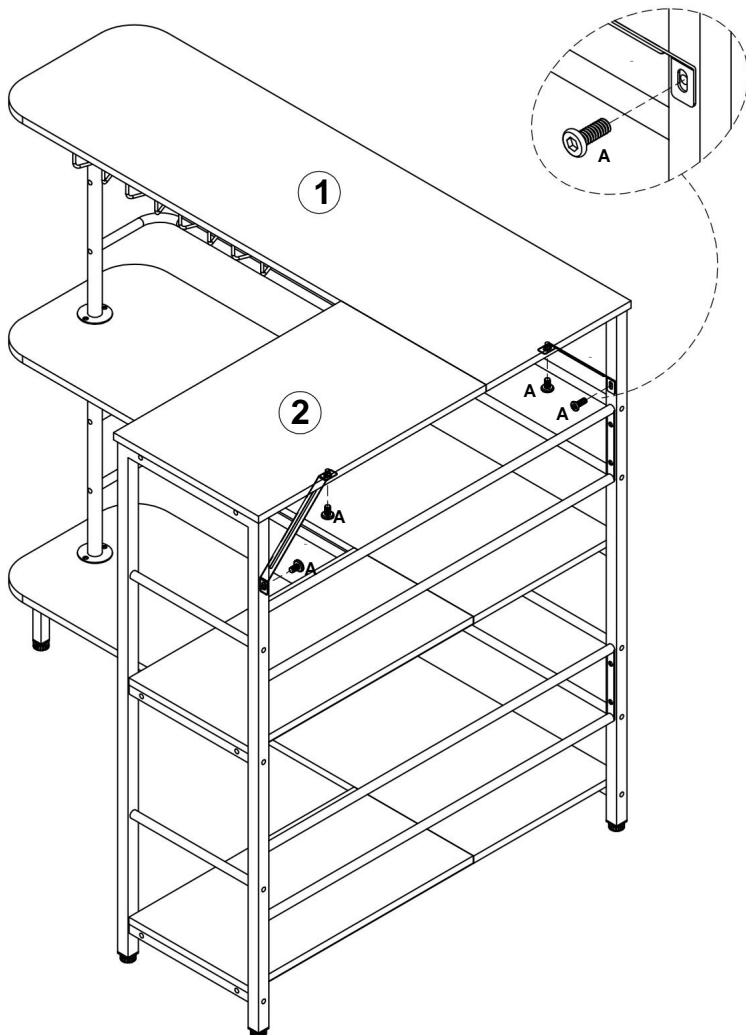
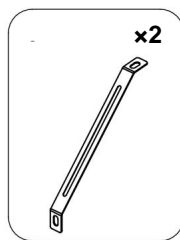
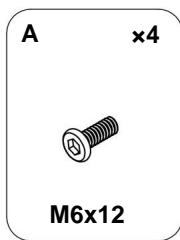
D x4



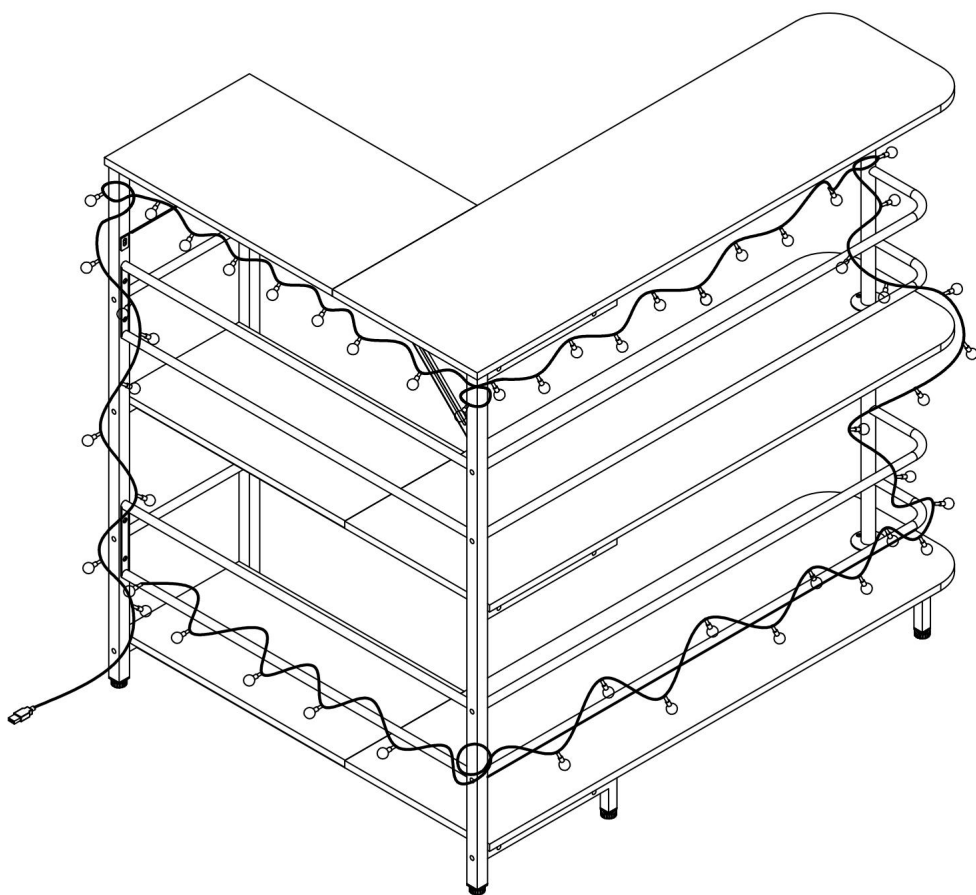
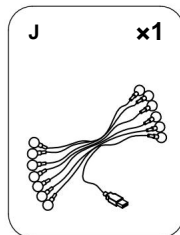
M6x35



16.



17.





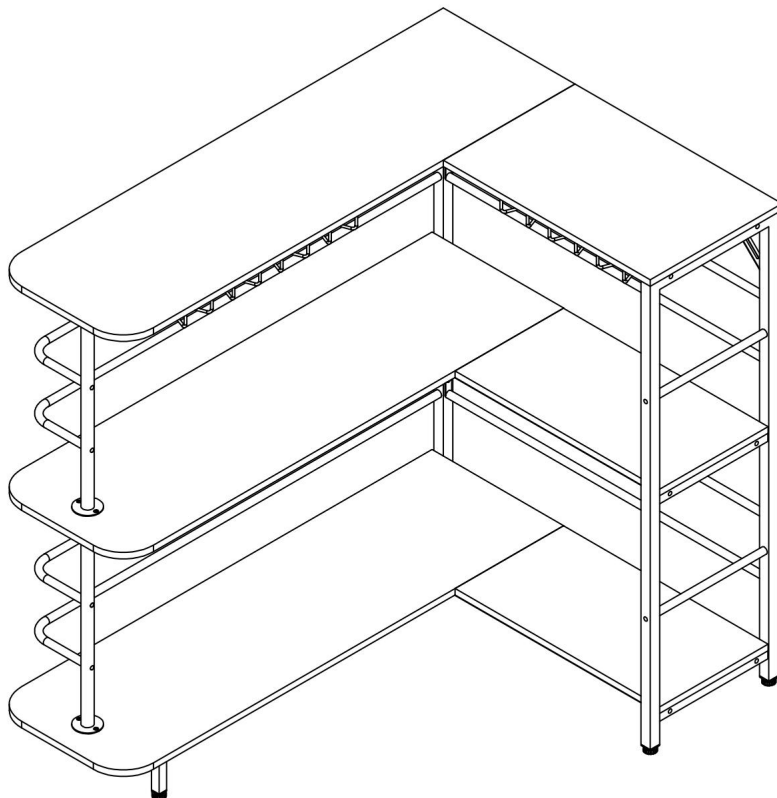
VEVOR

Upgrade · The Home Creator Way

Unità bar per la casa

Modello: JTJB-GW-03

Modello: JTJB-GW-03



Nota: l'immagine del prodotto è solo di riferimento, i dettagli reali prevarranno

Queste sono le istruzioni originali, si prega di leggere attentamente tutte le istruzioni del manuale prima dell'uso. VEVOR si riserva la piena interpretazione del proprio manuale utente. L'aspetto del prodotto dipenderà dal prodotto ricevuto. Vi preghiamo di scusarci se non vi informeremo più in caso di aggiornamenti tecnologici o software sul nostro prodotto.

ISTRUZIONI DI SICUREZZA

INTRODUZIONE

Grazie per aver acquistato i nostri prodotti. Impegnati a fornire ai clienti i prodotti e servizi di migliore qualità sono sempre stati il nostro obiettivo di vita. Prima di utilizzare del prodotto, leggere attentamente il presente manuale di istruzioni per garantirne un utilizzo corretto. Conservare il manuale di istruzioni in un luogo dove l'utente possa trovarlo in qualsiasi momento.

PRECAUZIONI DI MONTAGGIO

Ci sono molti componenti e accessori nella confezione. Ogni componente e l'accessorio è etichettato con una lettera o un numero, controllare attentamente prima dell'uso nessuno di essi. Tenerli lontano dalla portata dei bambini per evitare incidenti.

1. Montare solo secondo queste istruzioni. Un montaggio improprio può creare pericoli.
2. Indossare occhiali di sicurezza approvati ANSI e guanti da lavoro resistenti durante assemblaggio.
3. Mantenere l'area di assemblaggio pulita e ben illuminata.
4. Tenere gli astanti fuori dall'area durante l'assemblea.
5. Non montare se stanchi o sotto l'effetto di alcol, droghe o farmaco.
6. Le capacità del prodotto si applicano a prodotti correttamente e completamente assemblati solo prodotti.
7. Se possibile, è possibile utilizzare utensili elettrici per facilitare il montaggio.
8. I componenti principali del prodotto sono relativamente pesanti. Si prega di prestare attenzione per la sicurezza durante l'installazione.
9. Il prodotto non è stabile durante l'installazione. Non spostarlo in modo casuale prima che sia completamente installato.
10. Per ulteriori informazioni sulle parti elencate nelle pagine seguenti, fare riferimento allo schema di montaggio di questo manuale. Disimballare e separare tutte le parti in un'area di lavoro pulita.

***ASSICURARSI DI SEGUIRE I PASSAGGI DI INSTALLAZIONE INDICATI NEL MANUALE PER EVITARE PERDITE INUTILI CAUSATE DA UN USO IMPROPRIO INSTALLAZIONE.**

PRECAUZIONI D'USO

- 1) Non superare le capacità di peso specificate.
- 2) Utilizzare solo su una superficie piana, livellata, dura e liscia
- 3) Utilizzare solo come previsto.
- 4) Ispezionare prima di ogni utilizzo; non utilizzare se alcune parti sono allentate o danneggiate.

AVVERTIMENTO

I bambini sono morti a causa del ribaltamento dei mobili. Per ridurre il rischio di ribaltamento dei mobili

antiribaltamento: • Installare SEMPRE il dispositivo

antiribaltamento fornito. • NON posizionare MAI

un televisore su questo prodotto. • NON permettere MAI ai bambini di stare in piedi, arrampicarsi o appendersi a
scaffali.

• Posizionare gli oggetti più pesanti nei cassetti più bassi.

CONSERVARE QUESTO MANUALE

Informazioni FCC per le catene luminose USB:

ATTENZIONE: Cambiamenti o modifiche non espressamente approvati dalla parte responsabile della conformità potrebbe invalidare l'autorità dell'utente di utilizzare il attrezzatura!

Questo dispositivo è conforme alla Parte 15 delle Norme FCC. Il funzionamento è soggetto a seguenti due condizioni:

- 1) Questo prodotto può causare interferenze dannose.
- 2) Questo prodotto deve accettare qualsiasi interferenza ricevuta, comprese le interferenze che potrebbe causare un funzionamento indesiderato.

ATTENZIONE: Cambiamenti o modifiche a questo prodotto non espressamente approvati da la parte responsabile della conformità potrebbe invalidare l'autorità dell'utente di utilizzare il prodotto.

Nota: questo prodotto è stato testato e ritenuto conforme ai limiti per una Classe Dispositivo digitale B ai sensi della Parte 15 delle Norme FCC. Questi limiti sono progettati per fornire una protezione ragionevole contro le interferenze dannose in un ambiente residenziale installazione.

Questo prodotto genera, utilizza e può irradiare energia a radiofrequenza e, se non installato e utilizzato in conformità alle istruzioni, può causare danni interferenze alle comunicazioni radio. Tuttavia, non vi è alcuna garanzia che non si verificheranno interferenze in una particolare installazione. Se questo prodotto causa interferenze dannose alla ricezione radiofonica o televisiva, che possono essere determinate da spegnendo e riaccendendo il prodotto, l'utente è incoraggiato a provare a correggere il interferenza mediante una o più delle seguenti misure.

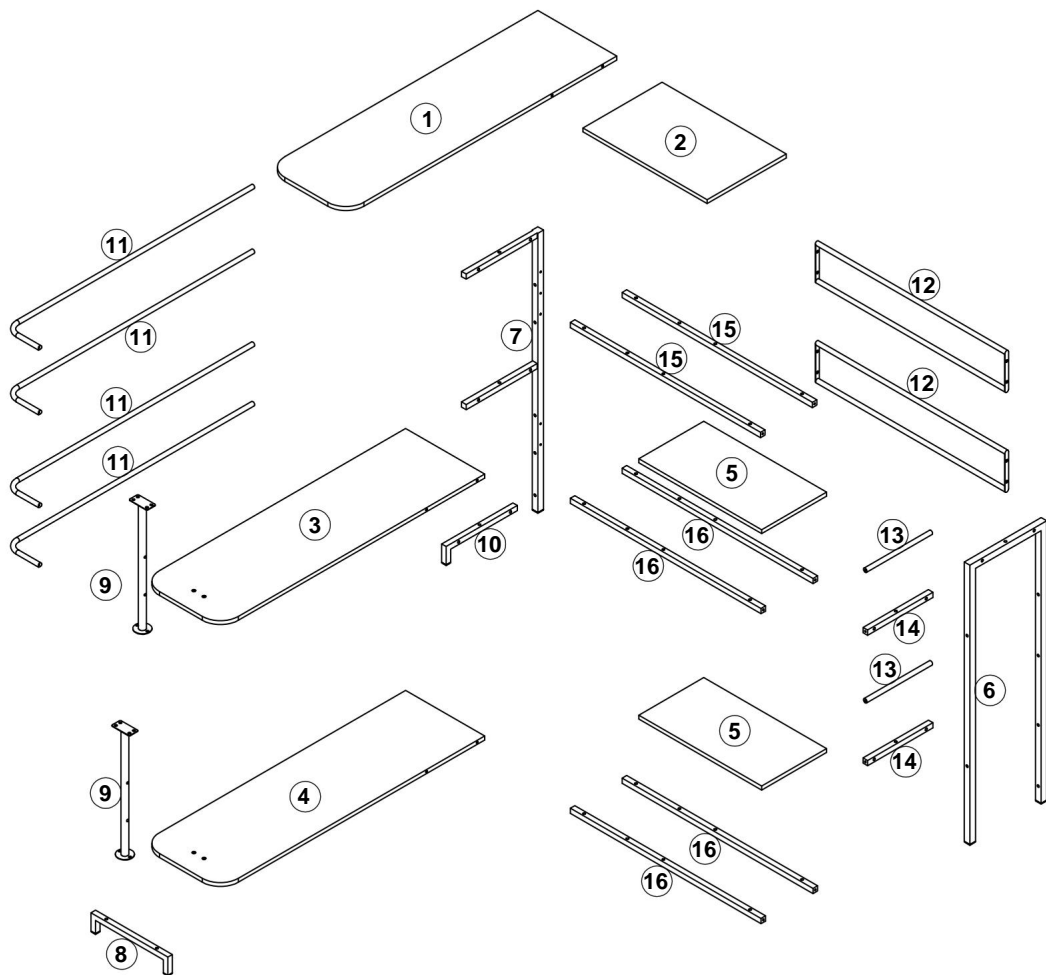
- Riorientare o riposizionare l'antenna ricevente.
- Aumentare la distanza tra il prodotto e il ricevitore.
- Collegare il prodotto a una presa di corrente su un circuito diverso da quello a cui è collegato il ricevitore è collegato.
- Per assistenza, consultare il rivenditore o un tecnico radio/TV esperto.

SMALTIMENTO CORRETTO DELLE CATENE LUMINOSE USB

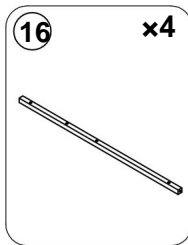
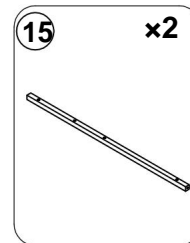
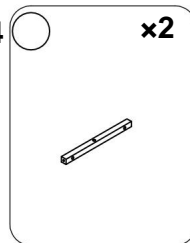
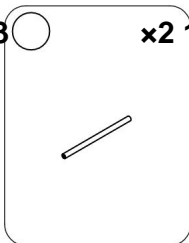
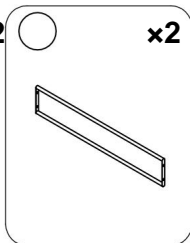
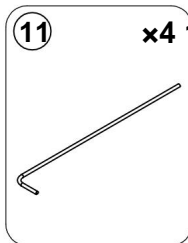
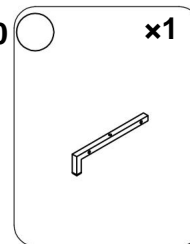
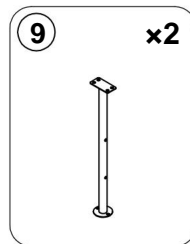
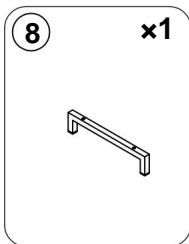
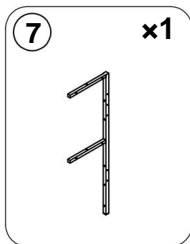
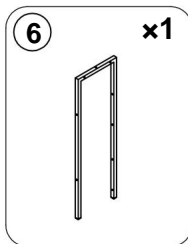
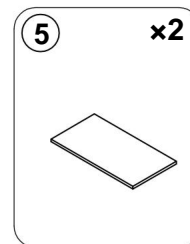
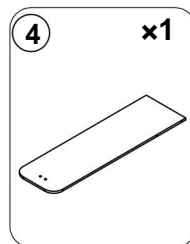
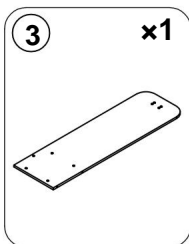
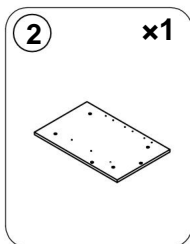
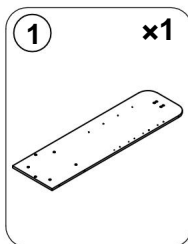


Questo prodotto è soggetto alle disposizioni della Direttiva Europea 2012/19/UE. Il simbolo raffigurante un bidone della spazzatura barrato indica che il prodotto richiede una raccolta differenziata dei rifiuti Unione Europea. Questo vale per il prodotto e tutti gli accessori contrassegnati con questo simbolo. I prodotti contrassegnati come tali potrebbero non essere smaltito con i normali rifiuti domestici, ma deve essere portato in un punto di raccolta per riciclaggio di dispositivi elettrici ed elettronici.

DISEGNO ESPLOSO:



ELENCO DEI PEZZI



ELENCO HARDWARE

UN **x24**
+2(di riserva)



M6x12

B **x41**
+3(di riserva)



M6x30

C **x6**
+1(di riserva)



Ø8x40

D **x20**
+2(di riserva)



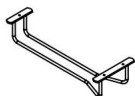
M6x35

E **x1**



S4

F **x7** G



x21 H +3 (di
riserva)



Ø4x12

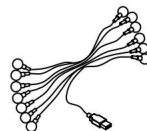
x6



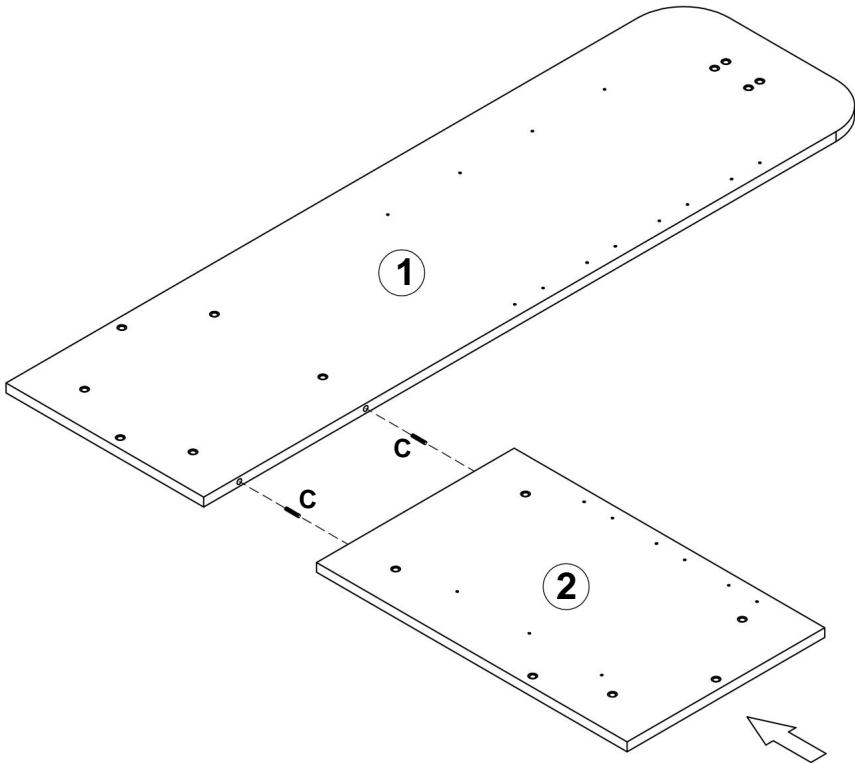
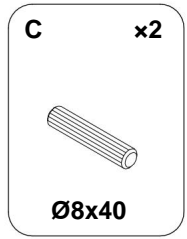
x2



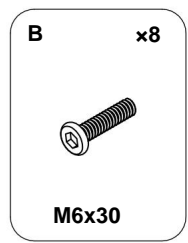
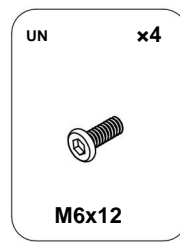
J **x1**



1.



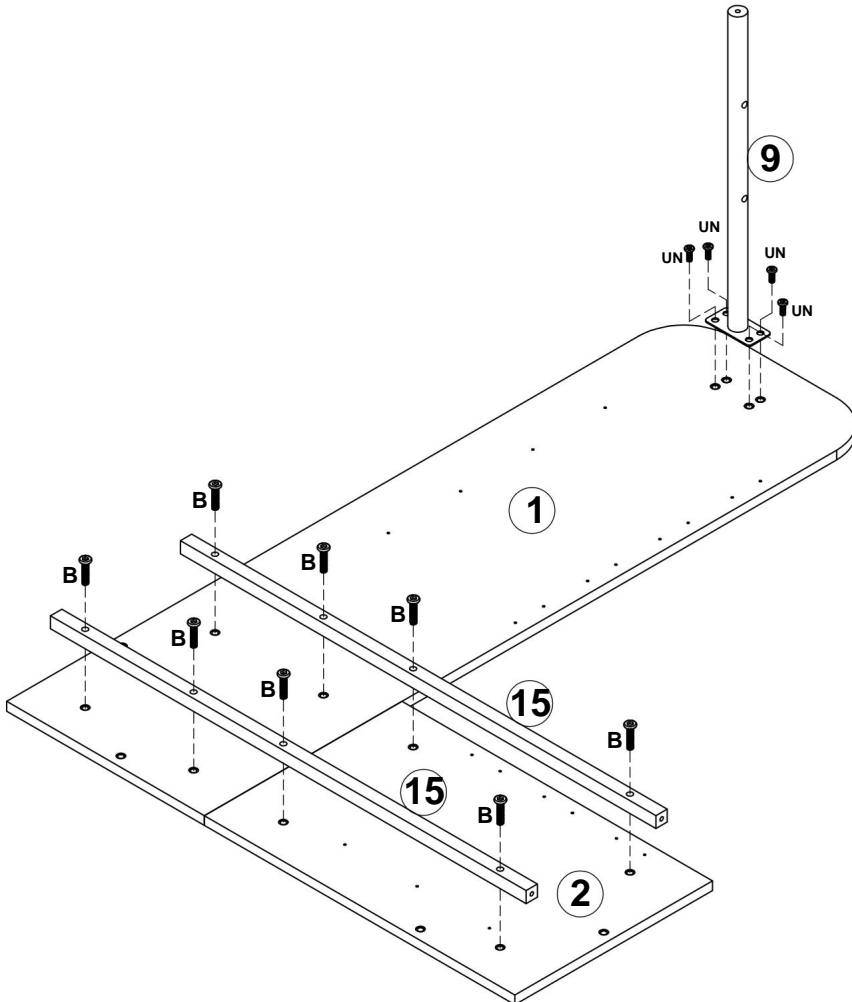
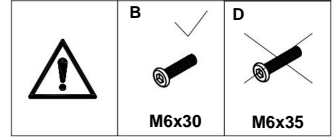
2.



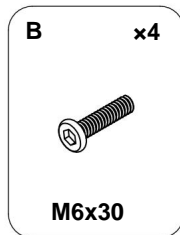
Istruzioni per l'installazione



Si prega di non stringere completamente le viti e di tornare più tardi per un serraggio finale di tutte le viti dopo che i pezzi sono allineati tra loro.



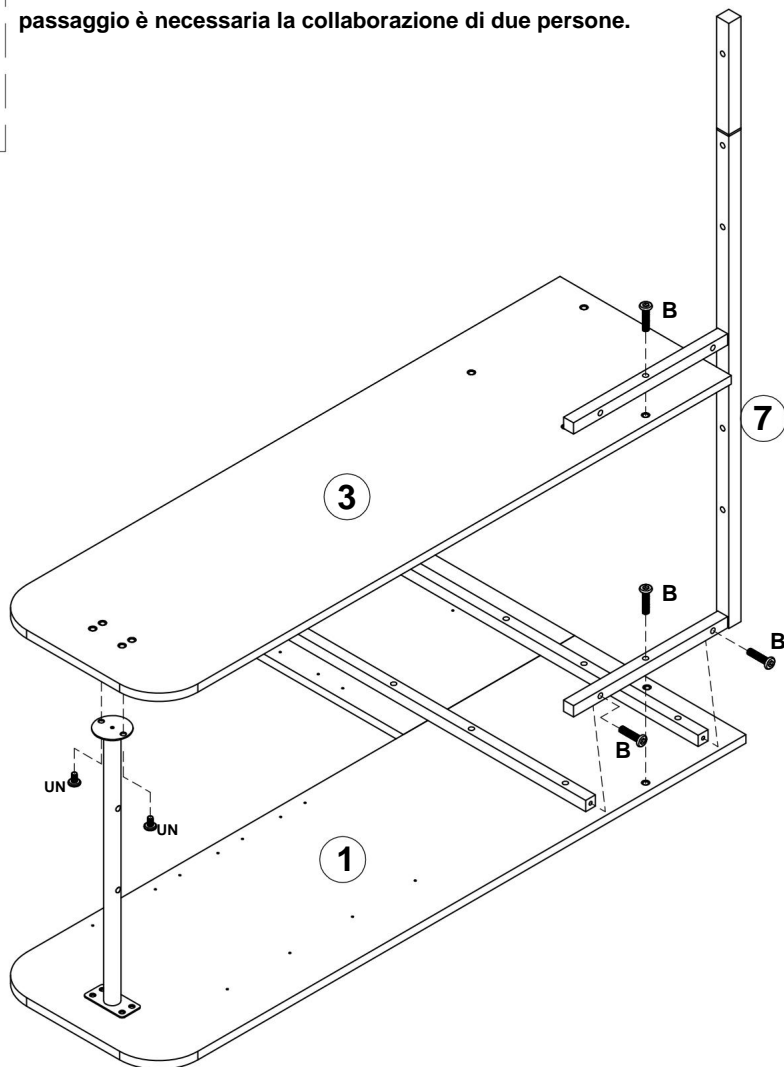
3.



2 persone
Assemblea



Si prega di notare che per l'installazione di questo passaggio è necessaria la collaborazione di due persone.

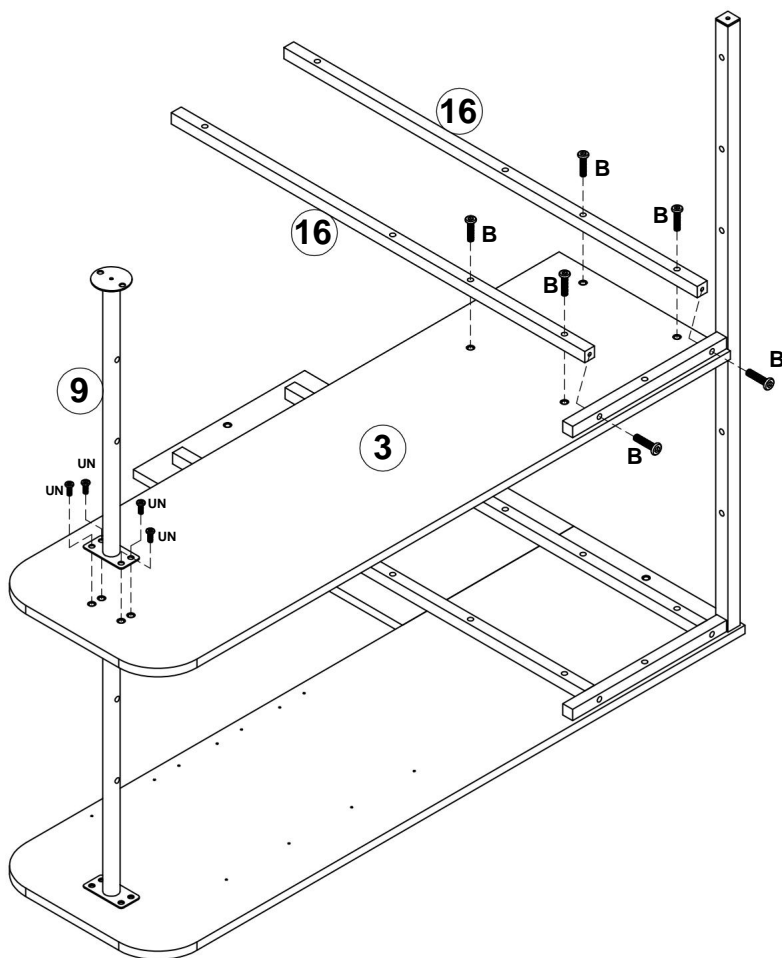
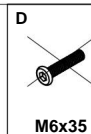
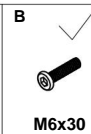
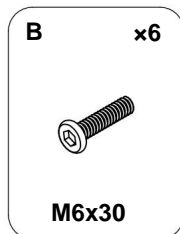


4.

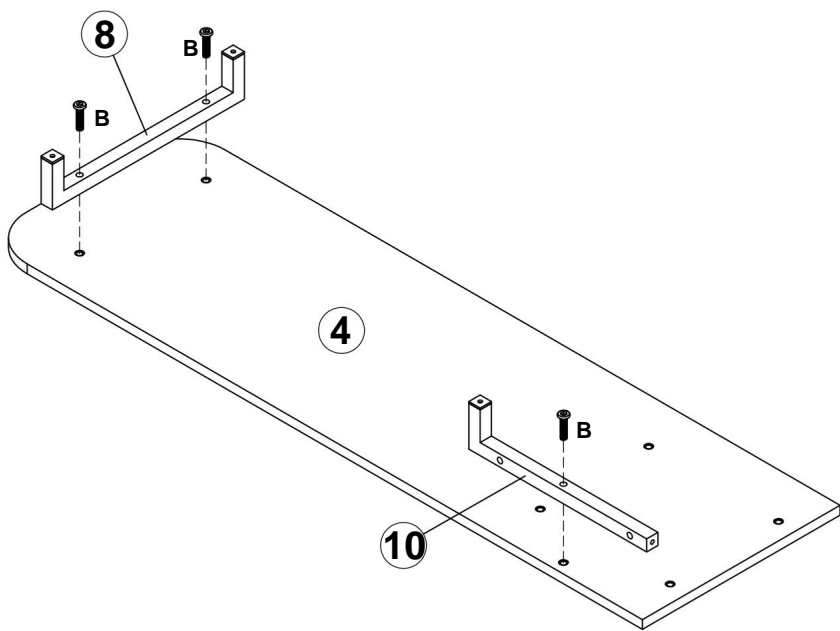
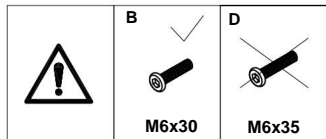
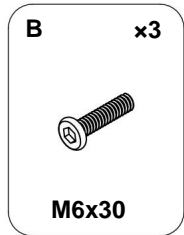
Istruzioni per l'installazione



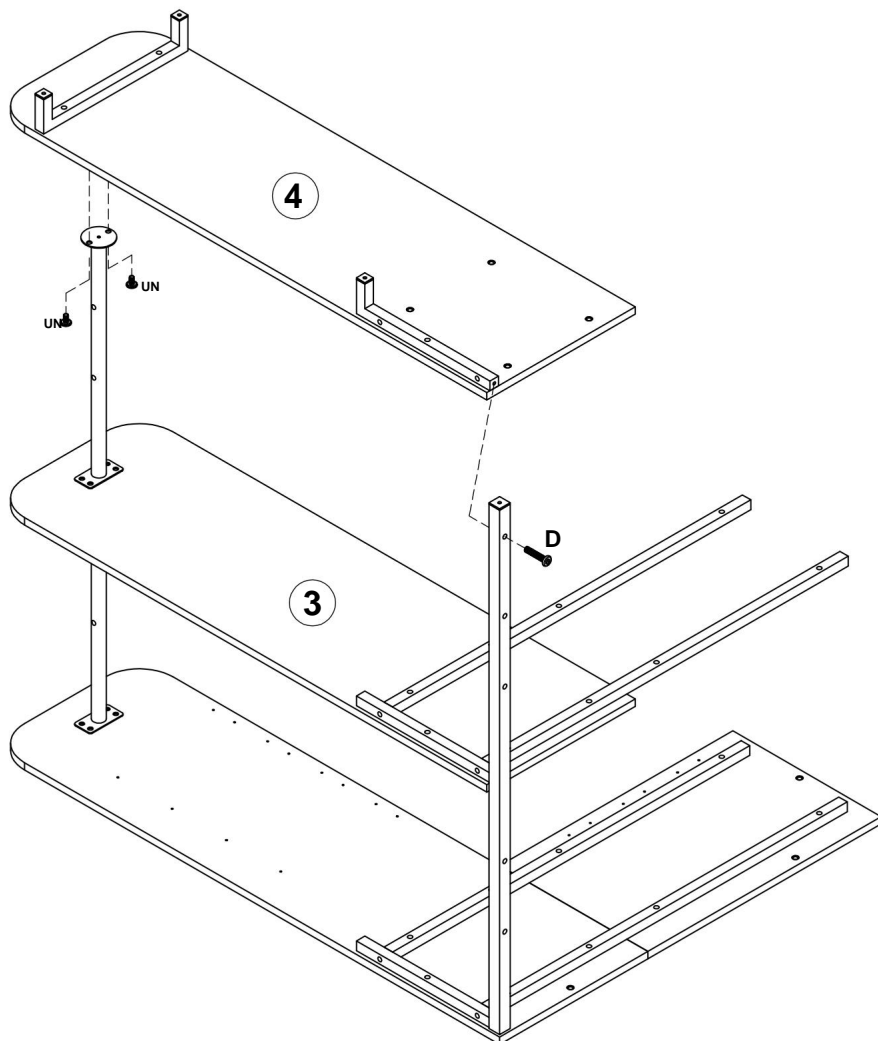
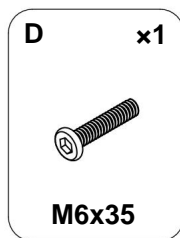
Si prega di non stringere completamente le viti e di tornare più tardi per un serraggio finale di tutte le viti dopo che i pezzi sono allineati tra loro.



5.



6.



7.

B x6

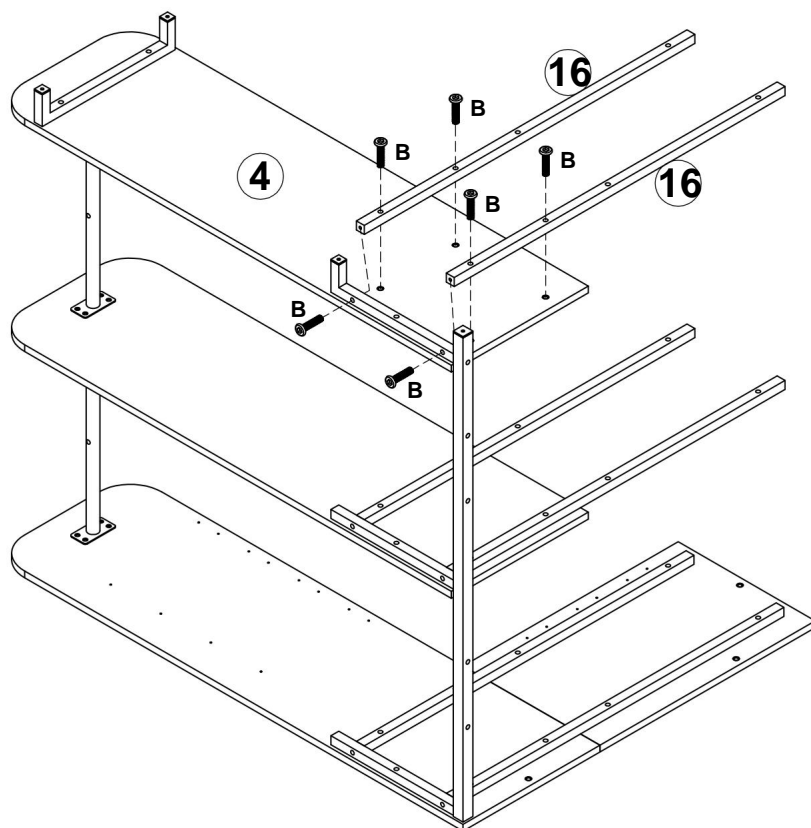
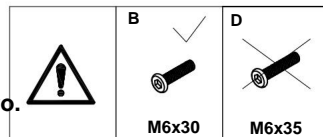


M6x30

Istruzioni per l'installazione



Si prega di non stringere completamente le viti e di tornare più tardi per un serraggio finale di tutte le viti dopo che i pezzi sono allineati tra loro.



8.

UN

x4

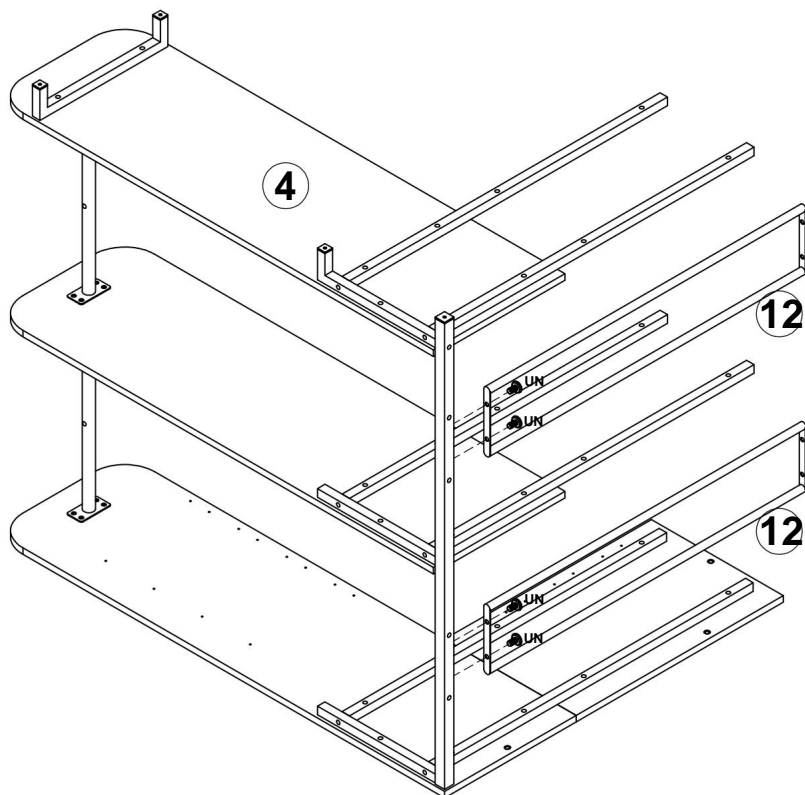


M6x12

Istruzioni per l'installazione



Si prega di non stringere completamente le viti e di tornare più tardi per un serraggio finale di tutte le viti dopo che i pezzi sono allineati tra loro.

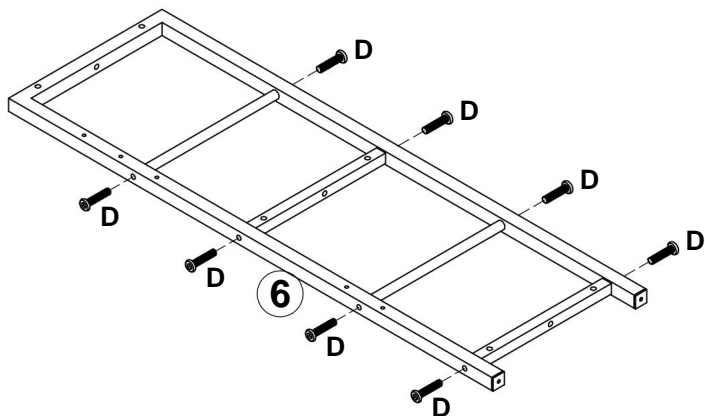
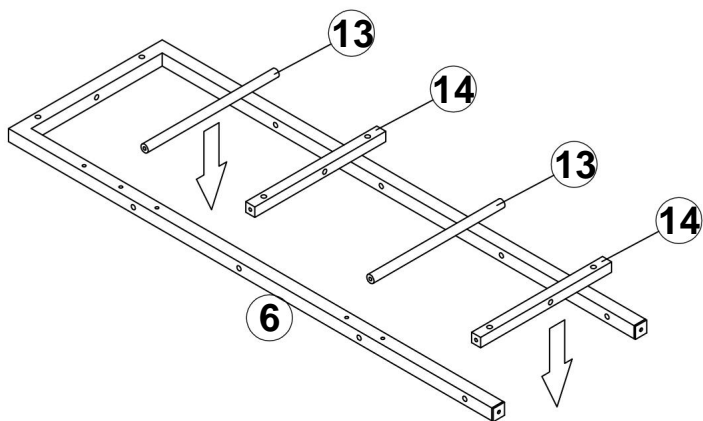


9.

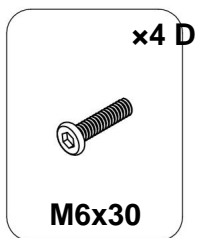
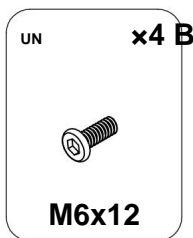
D x8



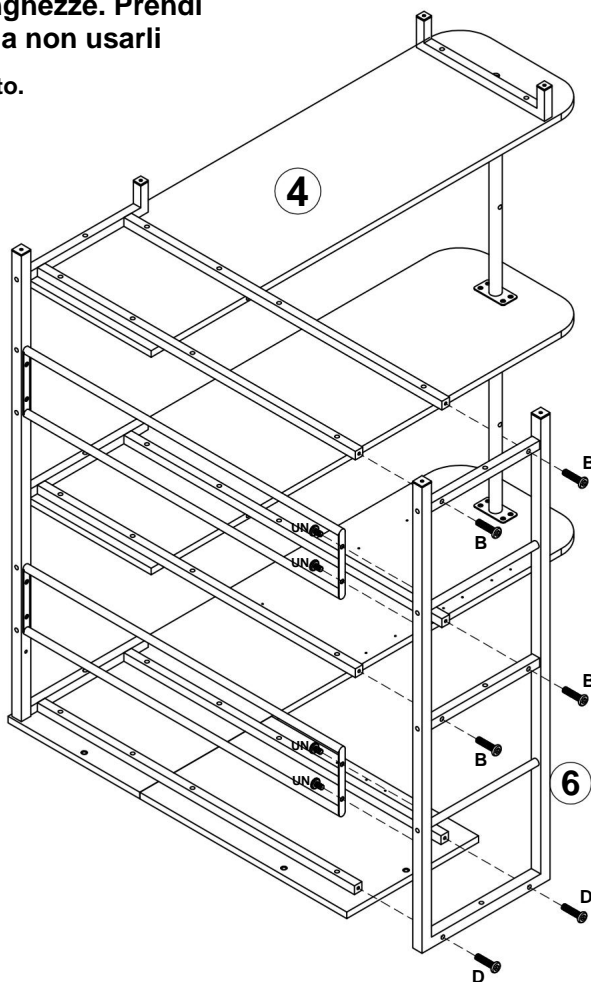
M6x35



10.

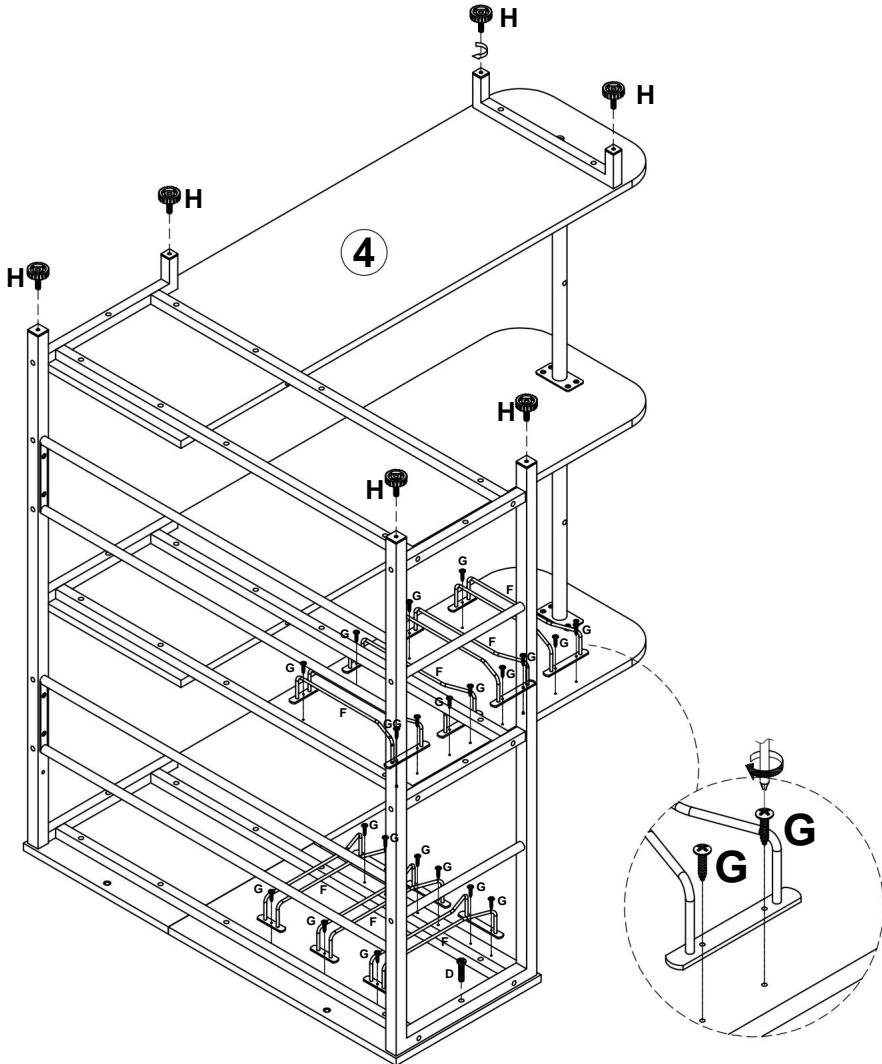
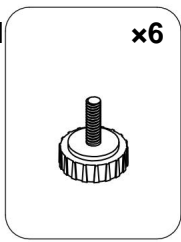
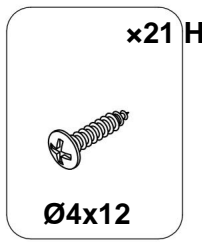
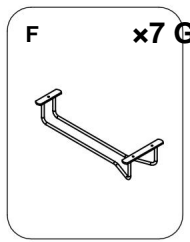
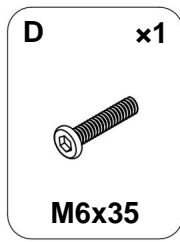


Le viti B e D hanno
diverse lunghezze. Prendi
attenzione a non usarli
in modo errato.



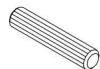
Dopo aver installato il componente n. 6, serrare tutte le viti. Questo può garantire la stabilità del componente ed evitare problemi di allentamento durante

11.

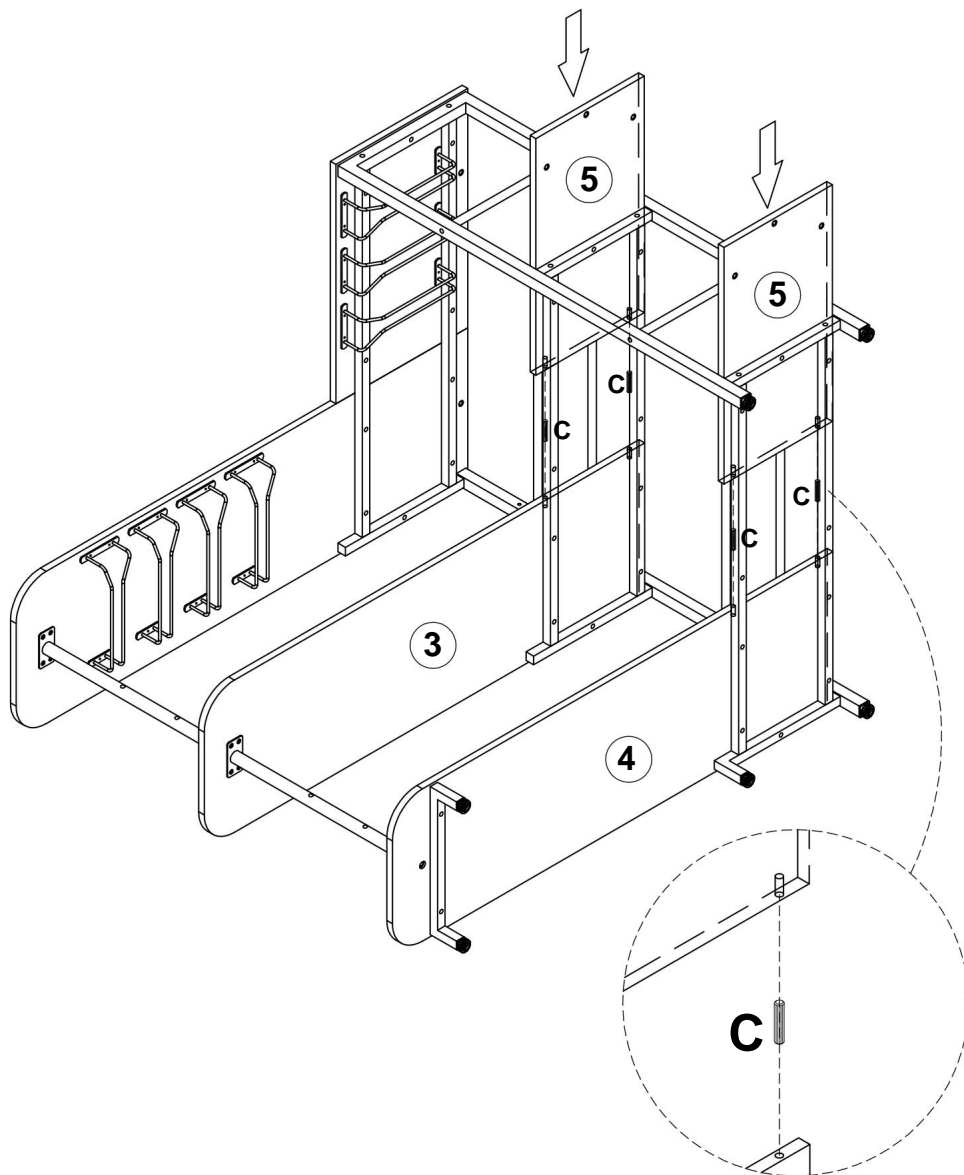


12.

C x4



Ø8x40

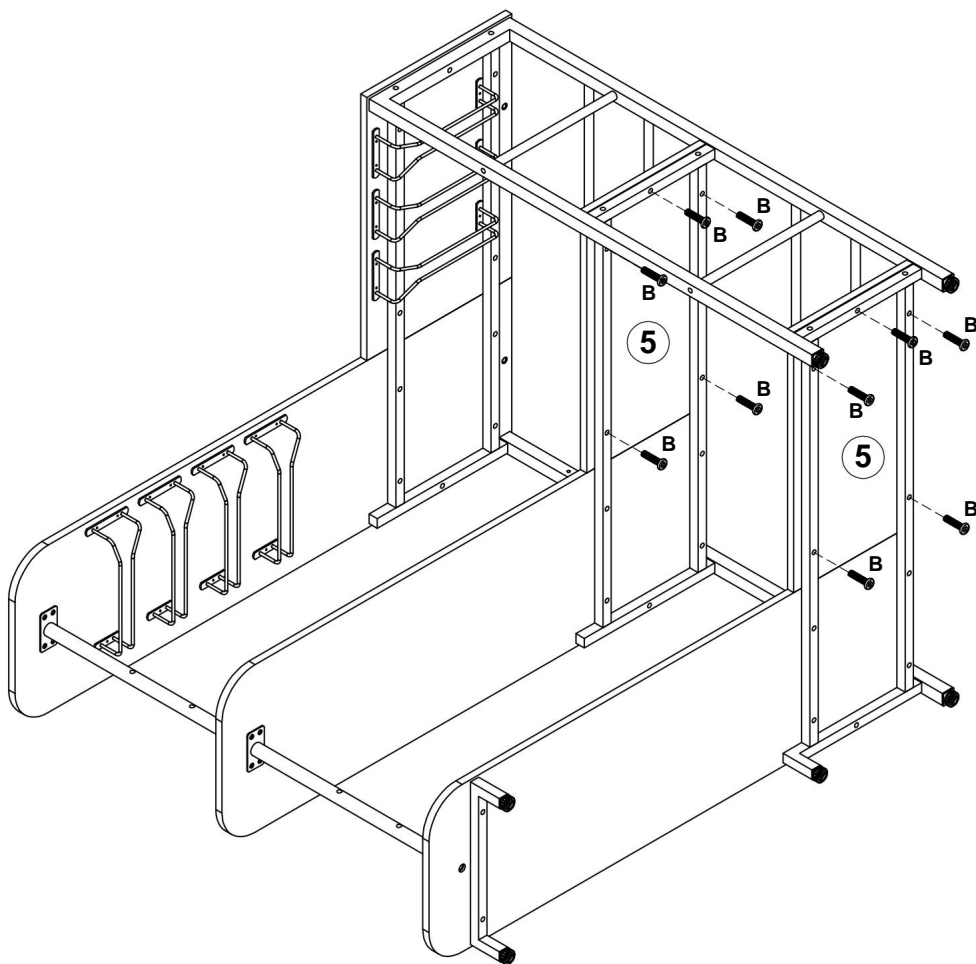
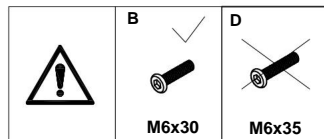


13.

B x10



M6x30

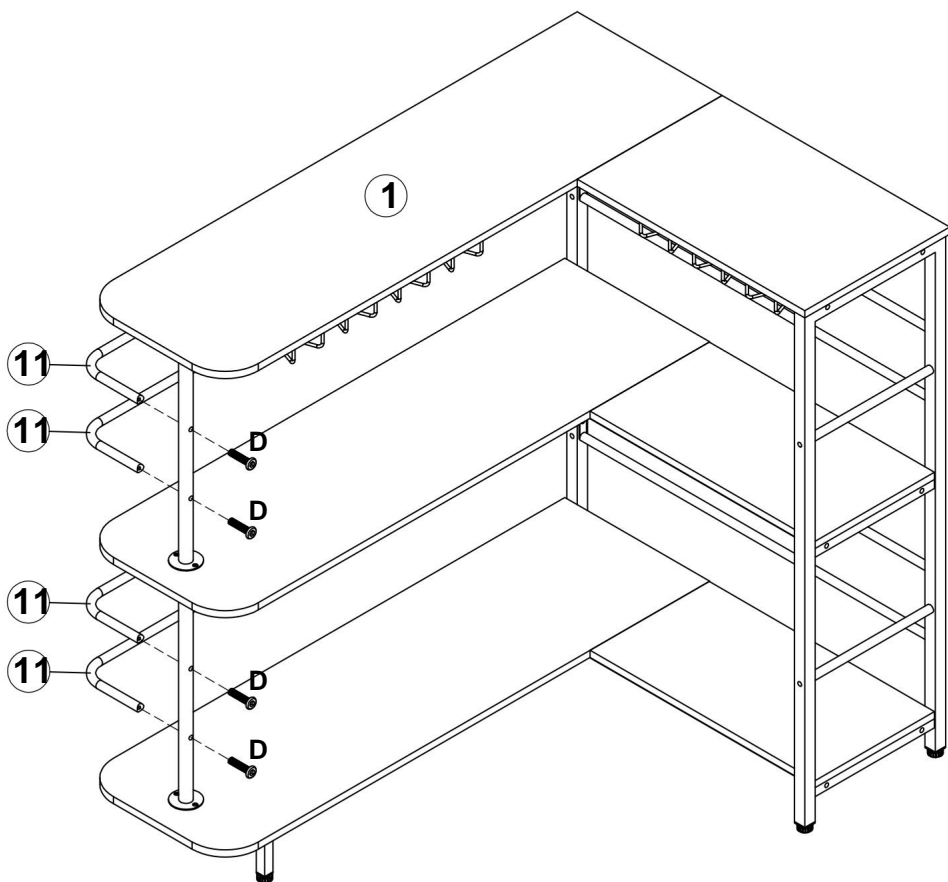


14.

D x4



M6x35

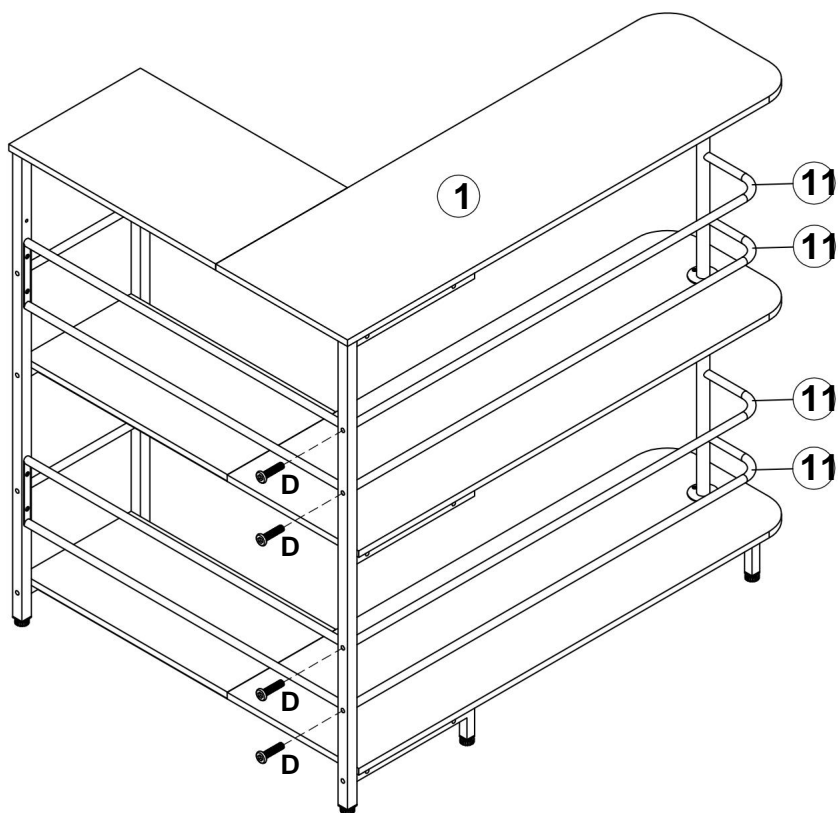


15.

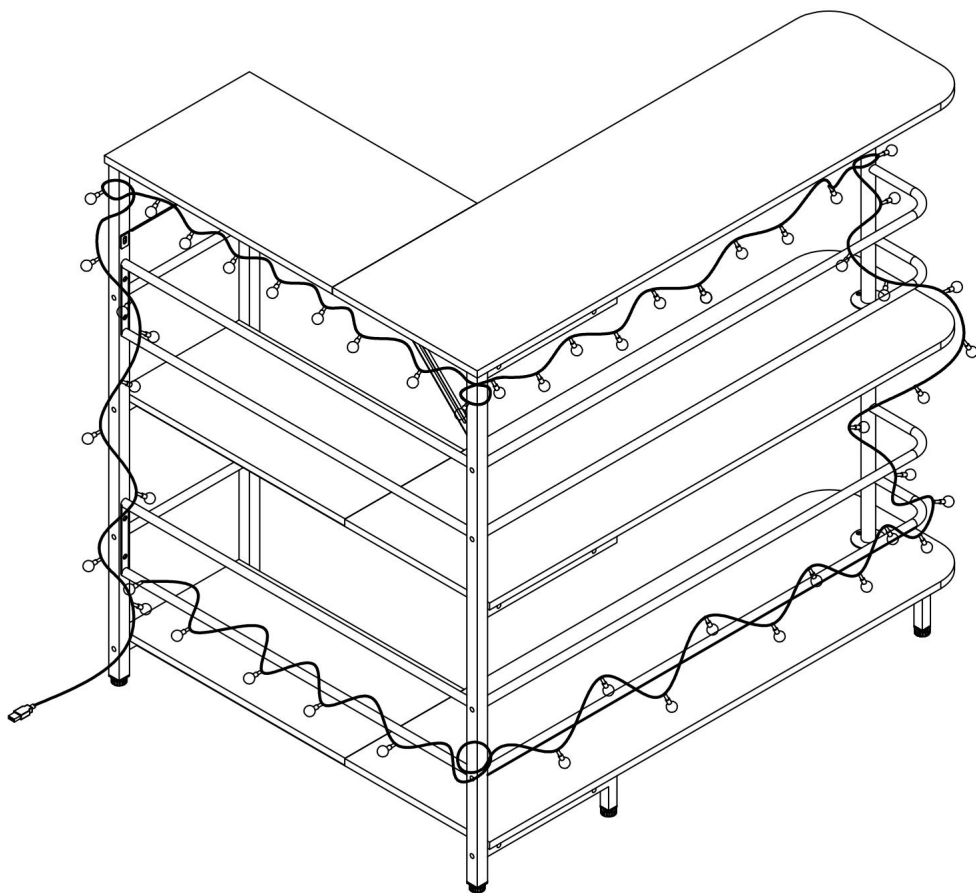
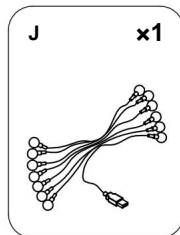
D x4



M6x35



17.





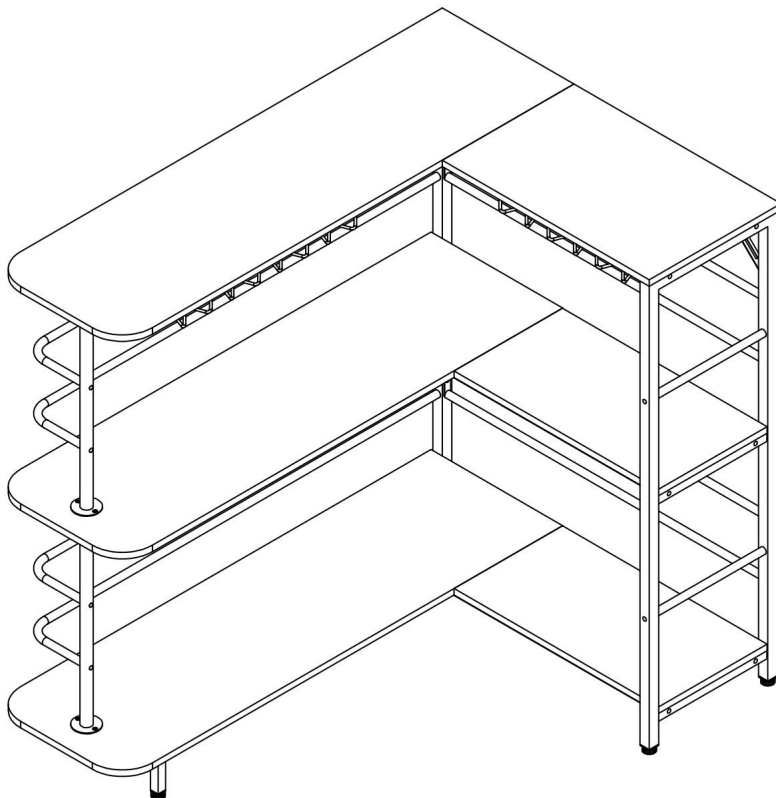
VEVOR

Upgrade · The Home Creator Way

Unidad de barra para el hogar

Modelo: JTJB-GW-03

Modelo: JTJB-GW-03



Nota: La imagen del producto es de referencia, prevalecerán los detalles reales.

Estas son las instrucciones originales; lea atentamente todas las instrucciones del manual antes de utilizarlo. VEVOR se reserva el derecho de interpretar este manual de usuario. La apariencia del producto dependerá del producto que haya recibido. Le rogamos que nos disculpe si no le informamos de nuevo si hay actualizaciones tecnológicas o de software en nuestro producto.

INSTRUCCIONES DE SEGURIDAD

INTRODUCCIÓN

Gracias por adquirir nuestros productos. Comprometidos a brindar a los clientes lo mejor.

Ofrecer productos y servicios de la mejor calidad siempre ha sido nuestro objetivo principal. Antes de usar el producto, lea atentamente este manual de instrucciones para garantizar un uso correcto.

Mantenga el manual de instrucciones en un lugar donde el usuario pueda encontrarlo en cualquier momento.

PRECAUCIONES DE MONTAJE

Hay muchos componentes y accesorios en el paquete. Cada componente

y el accesorio está etiquetado con una letra o un número, verifique cuidadosamente antes de usarlo cualquiera de ellos. Manténgalos fuera del alcance de los niños para evitar accidentes.

1. Ensamble únicamente de acuerdo con estas instrucciones. Un montaje incorrecto puede...
crear peligros.
2. Use gafas de seguridad aprobadas por ANSI y guantes de trabajo resistentes durante
asamblea.
3. Mantenga el área de reunión limpia y bien iluminada.
4. Mantenga a los transeúntes fuera del área durante el montaje.
5. No se monte si está cansado o bajo la influencia del alcohol, drogas o
medicamento.
6. Las capacidades del producto se aplican a productos ensamblados correctamente y completamente.
Sólo productos.
7. Si es posible, puedes utilizar herramientas eléctricas para facilitar el montaje.
8. Los componentes principales del producto son relativamente pesados. Tenga cuidado.
para garantizar la seguridad durante la instalación.
9. El producto no es estable durante la instalación. No lo mueva de forma aleatoria.
antes de que esté completamente instalado.
10. Para obtener información adicional sobre las piezas enumeradas en las siguientes páginas,
consulte el diagrama de ensamblaje de este manual. Desenvuelva y
Separe todas las piezas en un área de trabajo limpia.

*ASEGÚRESE DE SEGUIR LOS PASOS DE INSTALACIÓN EN EL MANUAL PARA EVITAR PÉRDIDAS INNECESARIAS CAUSADAS POR UN MANEJO INADECUADO INSTALACIÓN.

PRECAUCIONES DE USO

- 1) No exceda las capacidades de peso especificadas.
- 2) Úselo únicamente sobre una superficie plana, nivelada, dura y lisa.
- 3) Úselo únicamente según lo previsto.
- 4) Inspeccione antes de cada uso; no lo utilice si las piezas están sueltas o dañadas.

ADVERTENCIA

Los niños han muerto por el vuelco de muebles. Para reducir el riesgo de caída de muebles

vuelco: •

SIEMPRE instale el dispositivo antivuelco provisto. • NUNCA

coloque un televisor sobre este producto. • NUNCA

permita que los niños se paren, suban o cuelguen de cajones, puertas o estantes.

• Coloque los artículos más pesados en los cajones más bajos.

GUARDE ESTE MANUAL

Información de la FCC para cadenas de luces USB:

PRECAUCIÓN: Cambios o modificaciones no expresamente aprobados por la parte responsable del cumplimiento podría anular la autoridad del usuario para operar el equipo!

Este dispositivo cumple con la Parte 15 de las Normas de la FCC. Su funcionamiento está sujeto a las siguientes dos condiciones:

- 1) Este producto puede causar interferencias dañinas.
- 2) Este producto debe aceptar cualquier interferencia recibida, incluida la interferencia que Puede provocar un funcionamiento no deseado.

ADVERTENCIA: Los cambios o modificaciones a este producto no aprobados expresamente por La parte responsable del cumplimiento podría anular la autoridad del usuario para operar el producto.

Nota: Este producto ha sido probado y se ha comprobado que cumple con los límites de la Clase Dispositivo digital B de conformidad con la Parte 15 de las Normas de la FCC. Estos límites están diseñados para Proporcionar una protección razonable contra interferencias perjudiciales en un entorno residencial. instalación.

Este producto genera, utiliza y puede irradiar energía de radiofrecuencia y, si no

Si se instala y utiliza de acuerdo con las instrucciones, puede causar daños.

interferencias en las comunicaciones por radio. Sin embargo, no hay garantía de que

No se producirán interferencias en una instalación en particular. Si este producto causa

interferencias perjudiciales para la recepción de radio o televisión, que pueden determinarse mediante

Al apagar y encender el producto, se recomienda al usuario que intente corregir el problema.

interferencia mediante una o más de las siguientes medidas.

- Reorientar o reubicar la antena receptora.
- Aumentar la distancia entre el producto y el receptor.
- Conecte el producto a una toma de corriente de un circuito diferente a aquel al que está conectado. El receptor está conectado.
- Consulte al distribuidor o a un técnico de radio/TV experimentado para obtener ayuda.

ELIMINACIÓN CORRECTA DE LAS CADENA DE LUCES USB



Este producto está sujeto a las disposiciones de la Directiva europea

2012/19/UE. El símbolo que muestra un contenedor de basura con ruedas tachado

Indica que el producto requiere recogida de residuos por separado en el

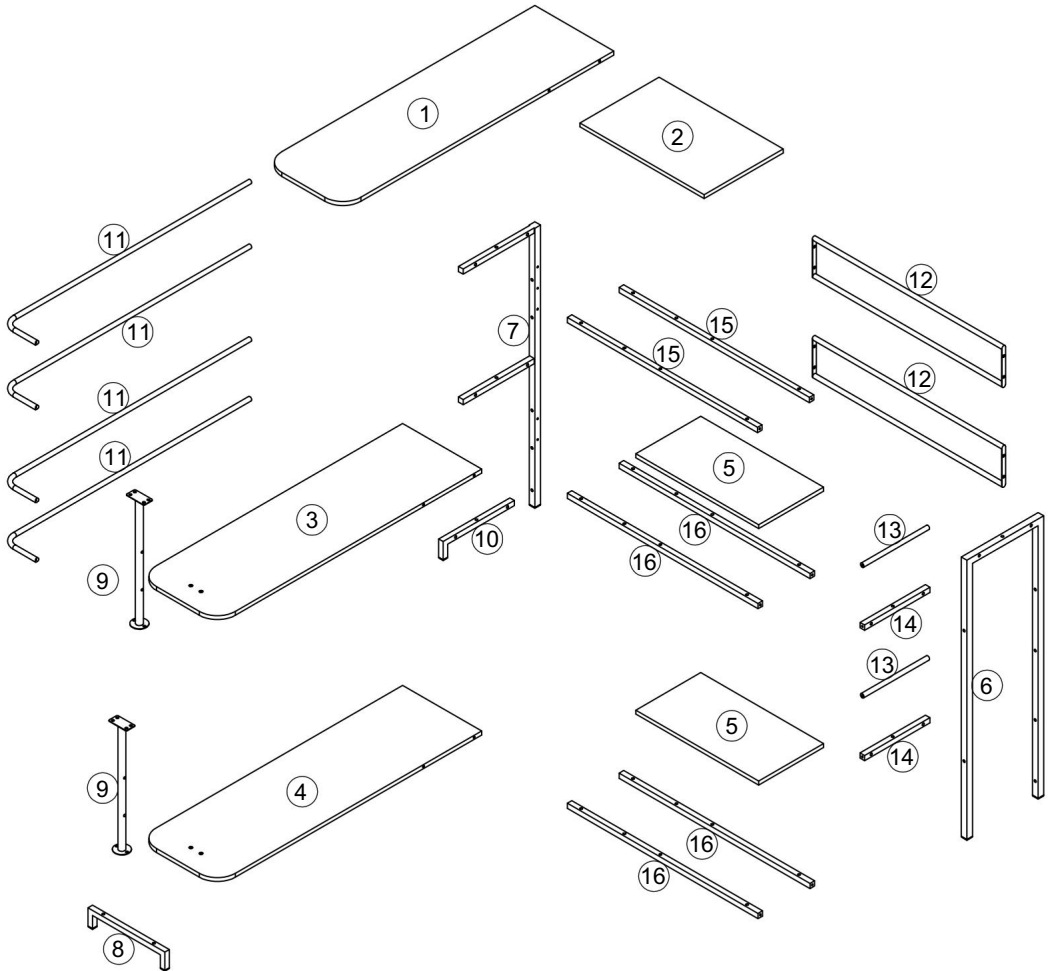
Unión Europea. Esto aplica al producto y a todos los accesorios.

marcados con este símbolo. Los productos marcados como tal no pueden

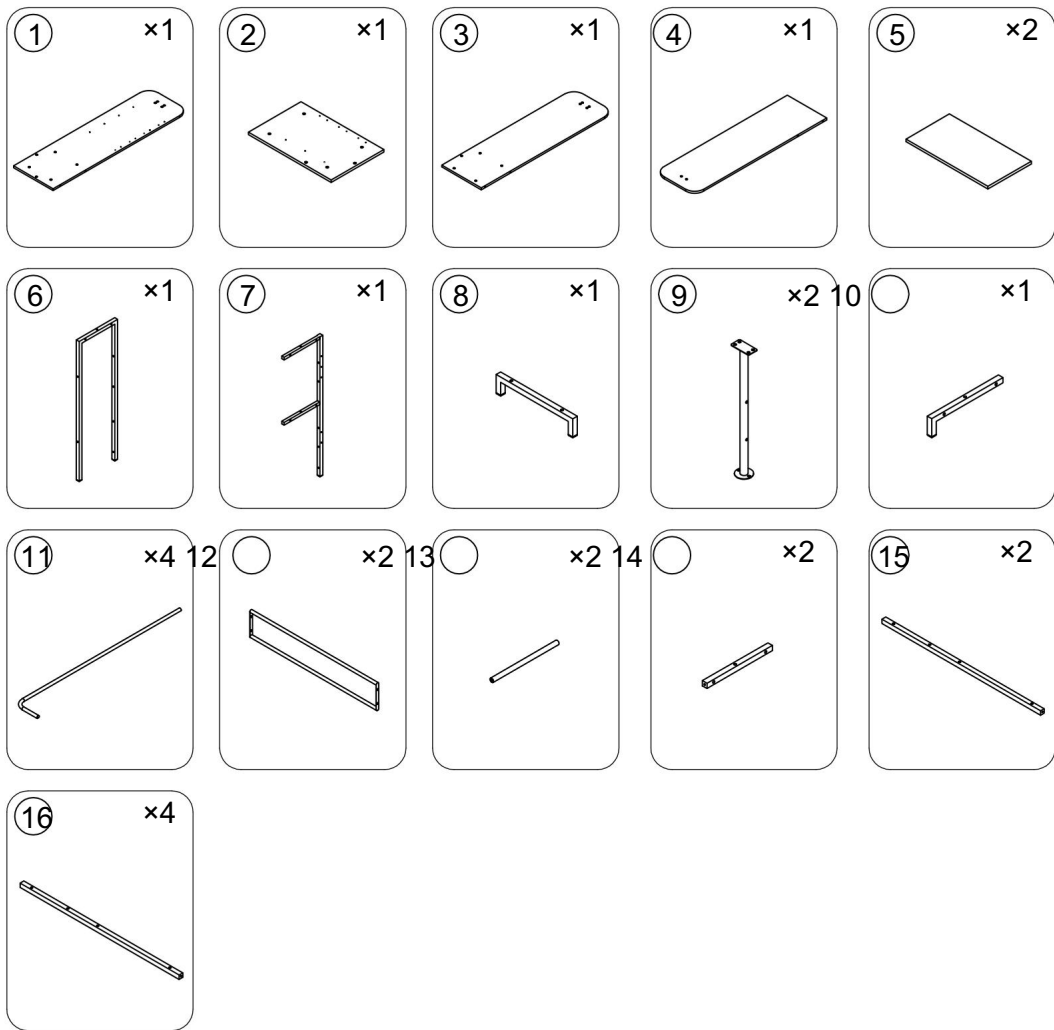
desecharse con la basura doméstica normal, sino que deben llevarse a un punto de recogida para

Reciclaje de aparatos eléctricos y electrónicos.



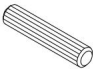


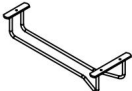



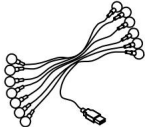
DIBUJO DESCUBIERTO:



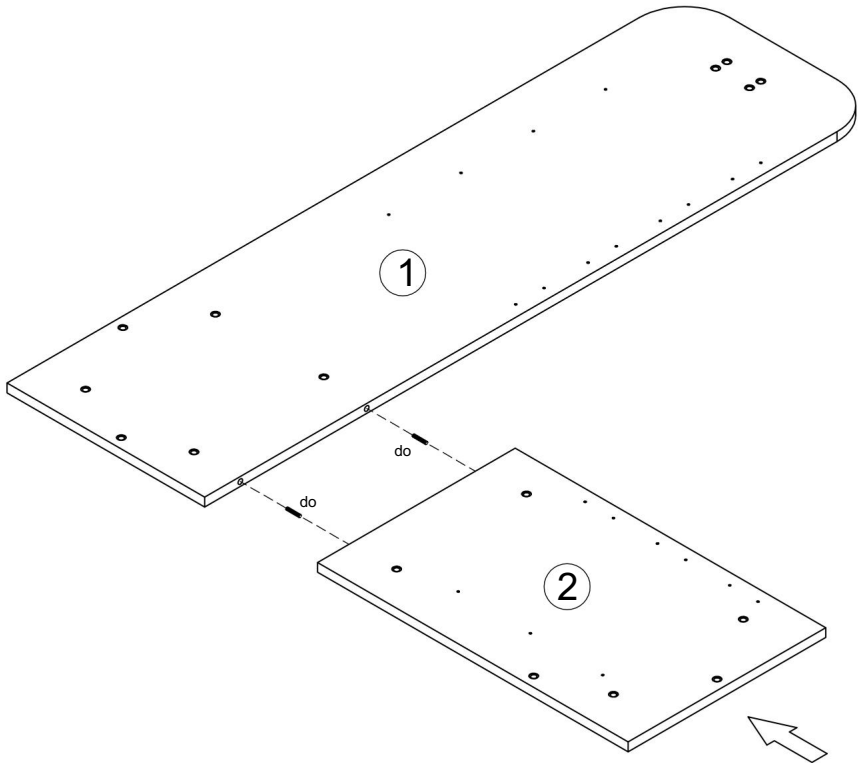
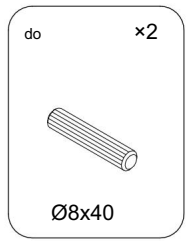
LISTA DE PIEZAS



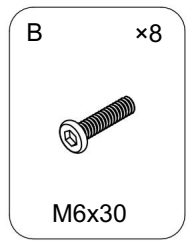
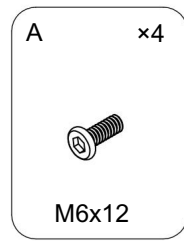
LISTA DE HARDWARE

A x24 +2(repuesto)  M6x12	B x41 +3(repuesto)  M6x30	do x6 +1(repuesto)  Ø8x40	D x20 +2(repuesto)  M6x35	Y x1  S4
F x7 G 	x21 H +3(repuesto)  Ø4x12	x6 	I x2 	J x1 

1.



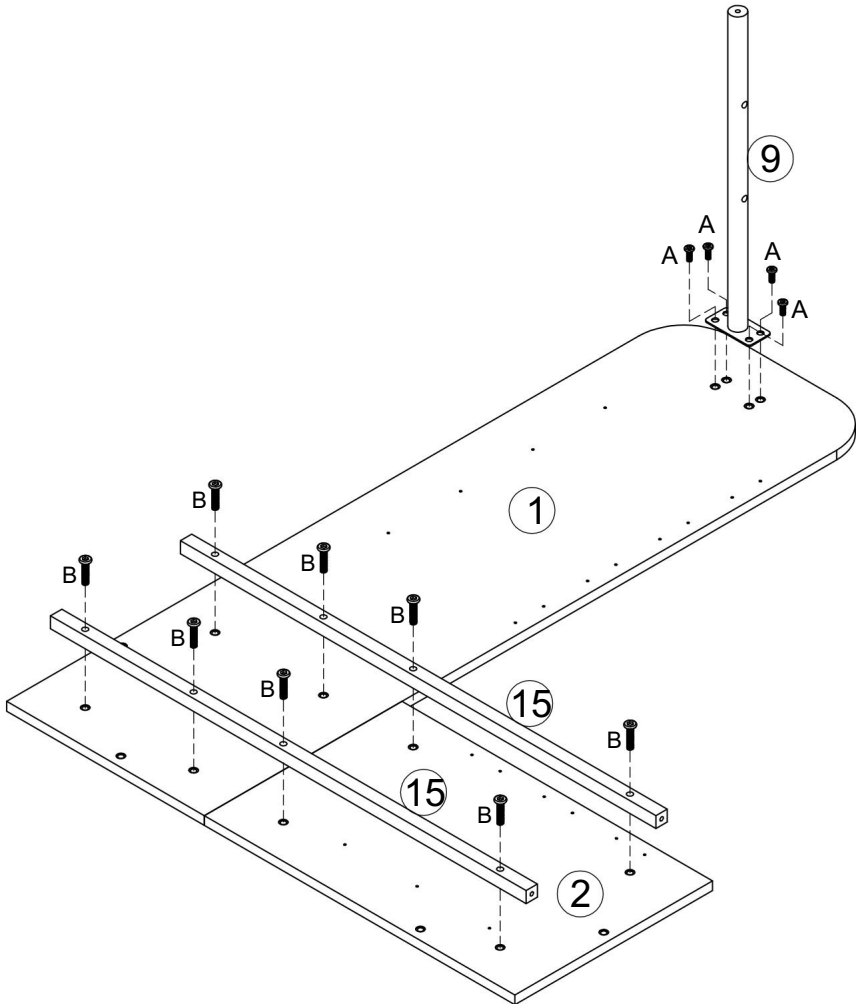
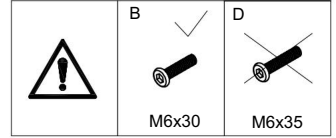
2.



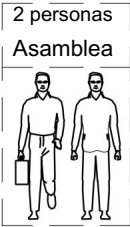
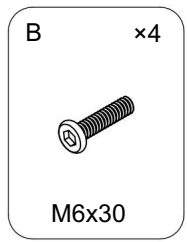
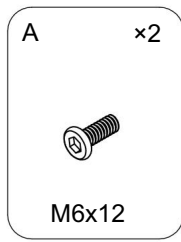
Instrucciones de instalación



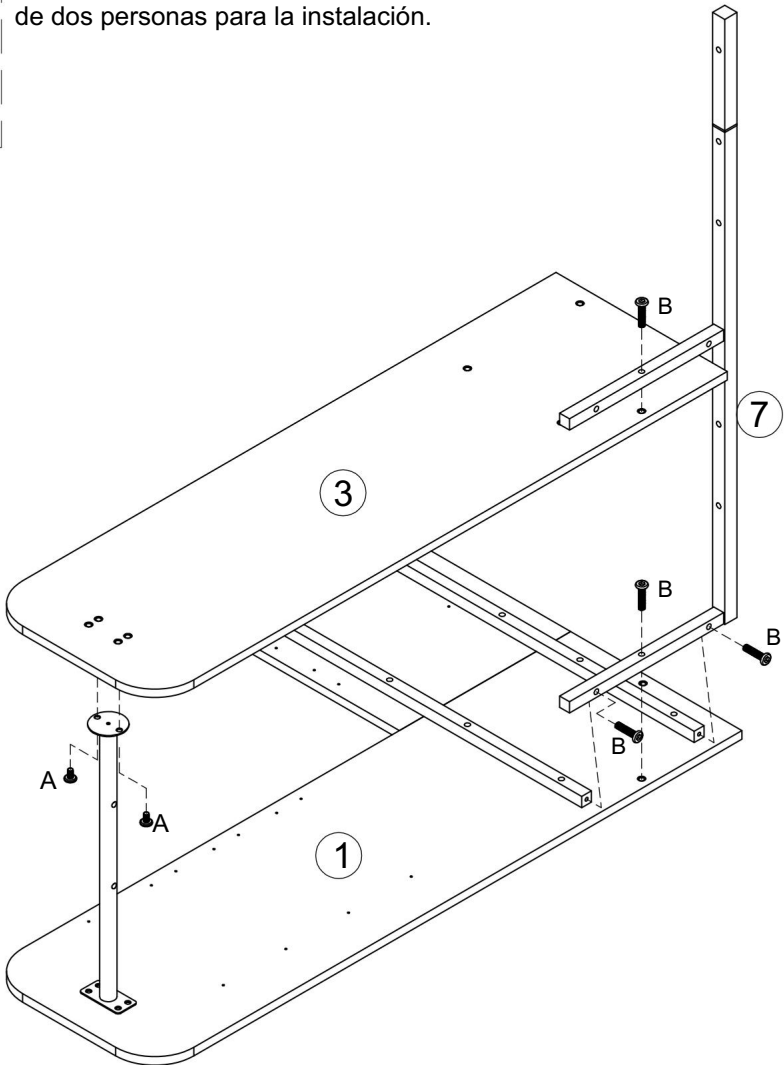
No apriete los tornillos por completo y vuelva más tarde para realizar un ajuste final de todos los tornillos después de que las piezas estén alineadas entre sí.



3.



Tenga en cuenta que este paso requiere la cooperación de dos personas para la instalación.

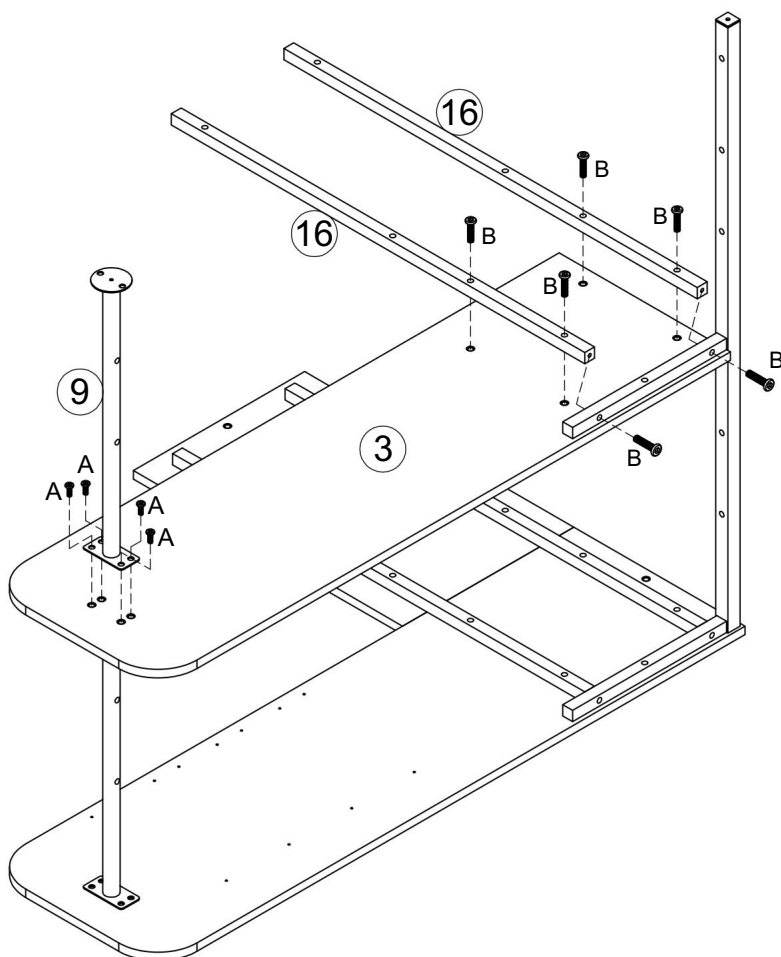
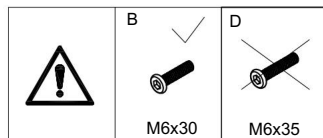
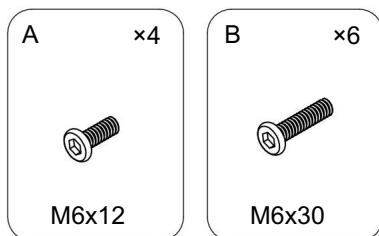


4.

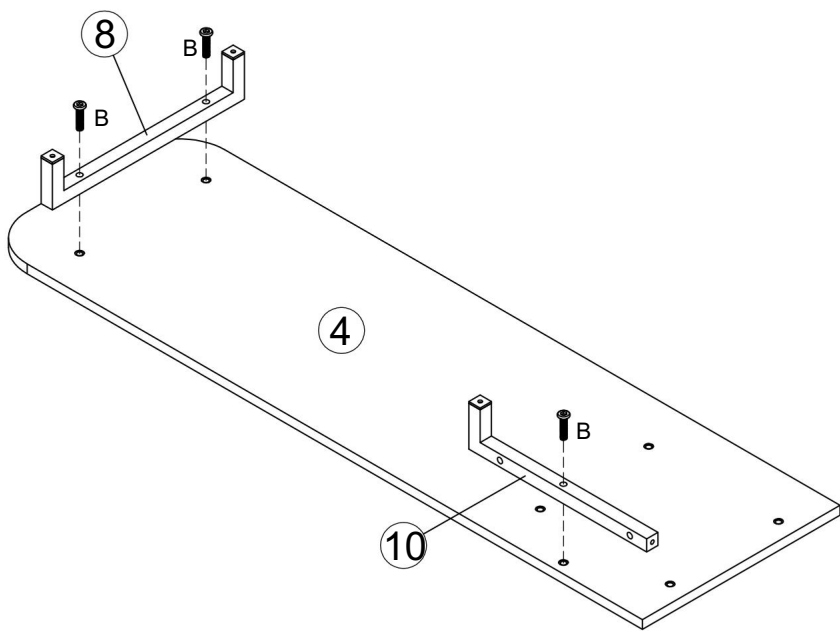
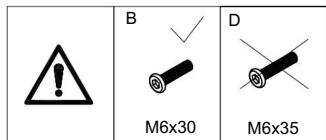
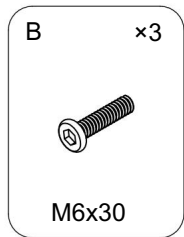
Instrucciones de instalación





No apriete los tornillos por completo y vuelva más tarde para realizar un ajuste final de todos los tornillos después de que las piezas estén alineadas entre sí.

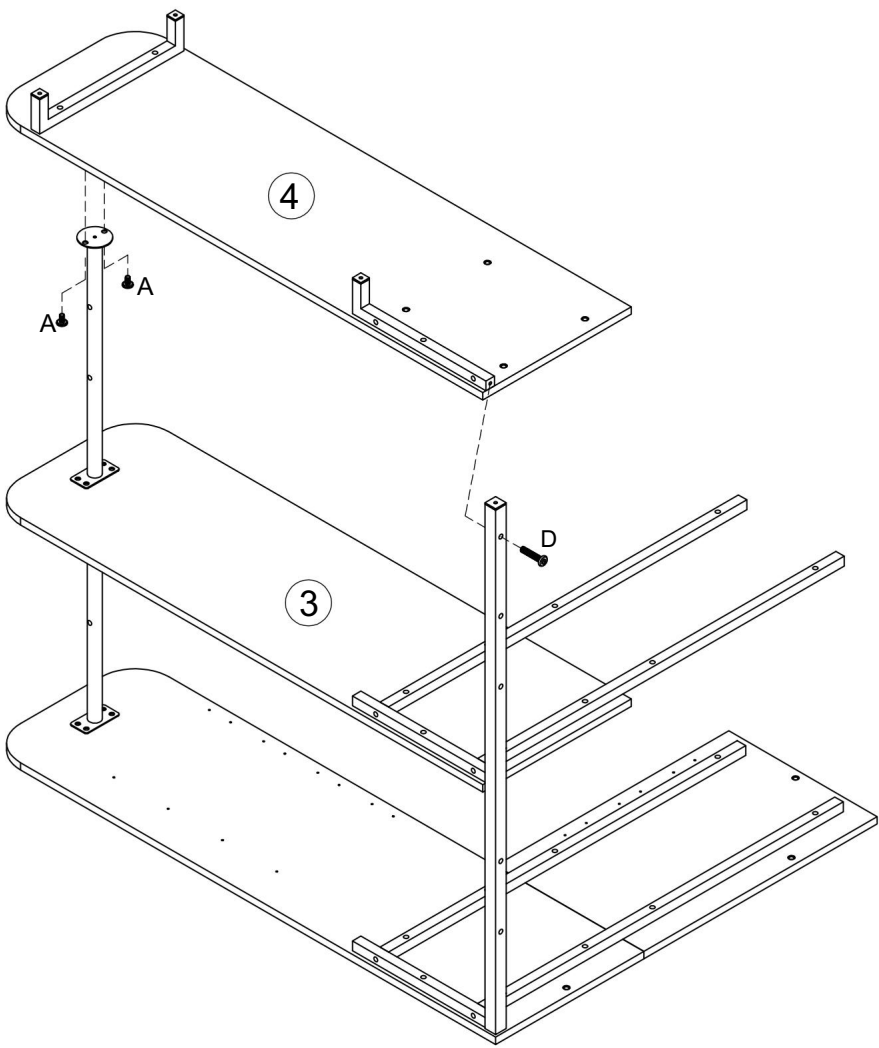


5.



6.

A	x2	D	x1
			
M6x12		M6x35	



7.

B ×6

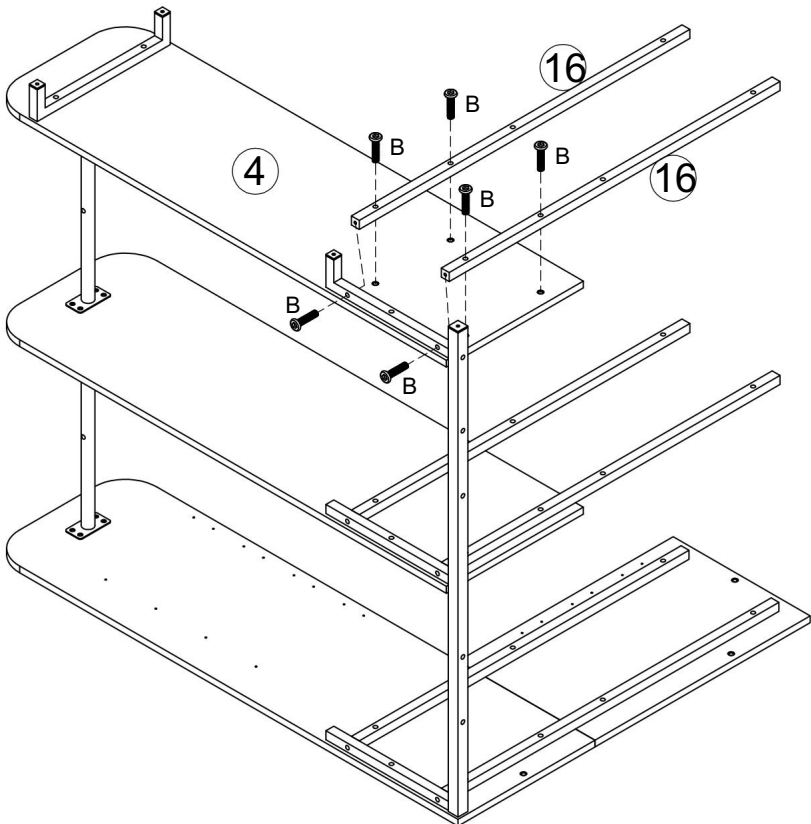
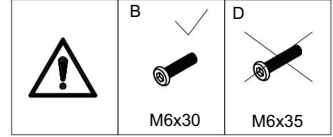


M6x30

Instrucciones de instalación



No apriete los tornillos por completo y vuelva más tarde para realizar un ajuste final de todos los tornillos después de que las piezas estén alineadas entre sí.



8.

A

×4

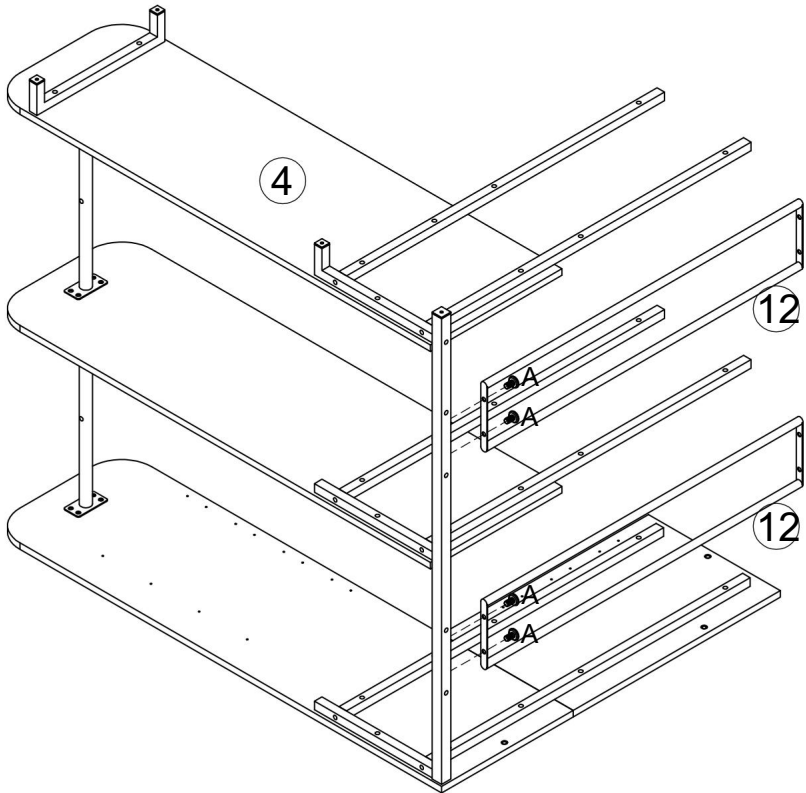


M6x12

Instrucciones de instalación



No apriete los tornillos por completo y vuelva más tarde para realizar un ajuste final de todos los tornillos después de que las piezas estén alineadas entre sí.

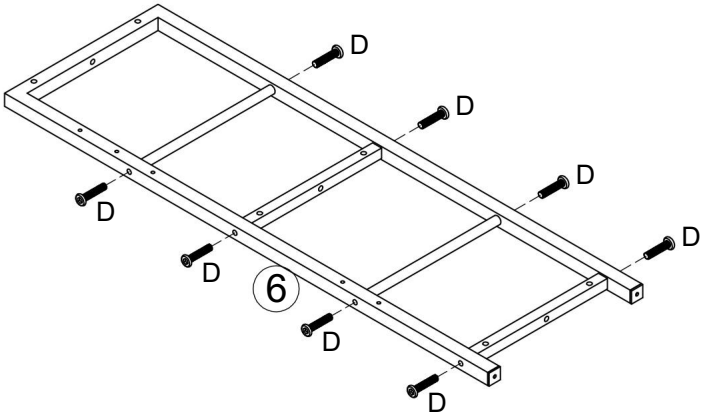
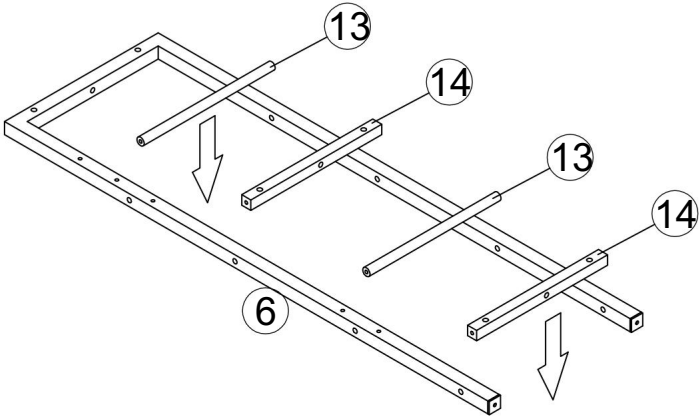


9.

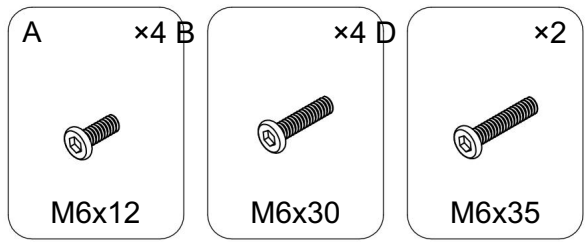
D ×8



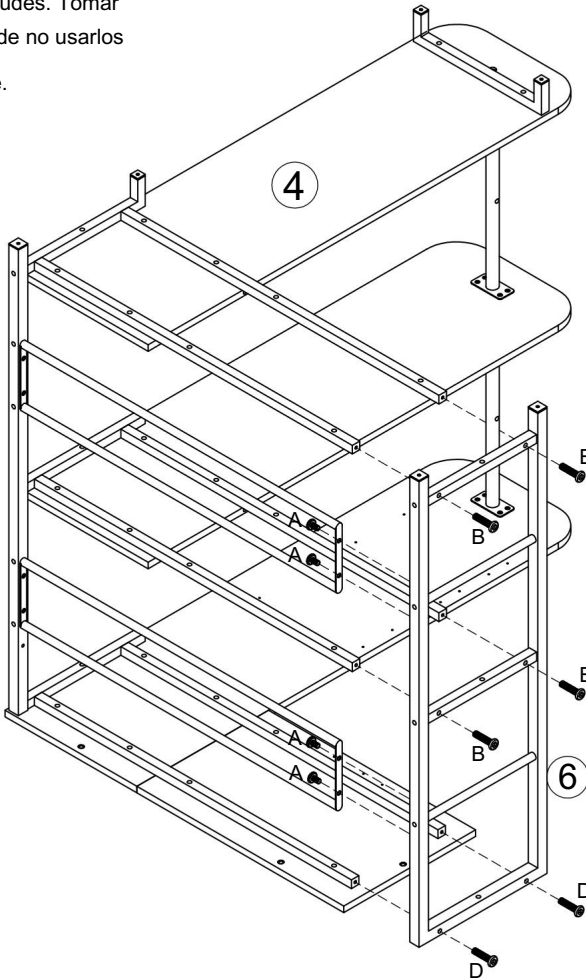
M6x35



10.

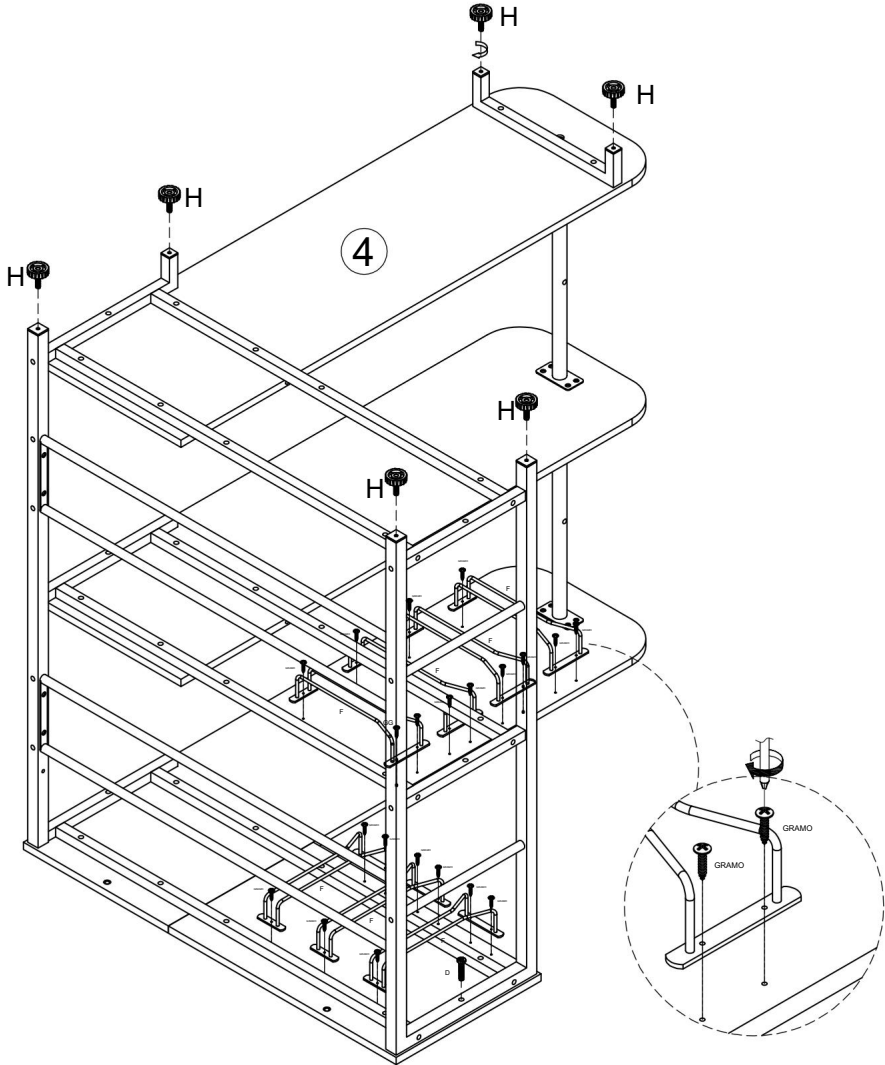
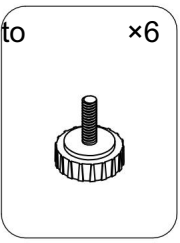
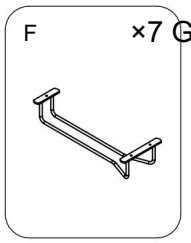
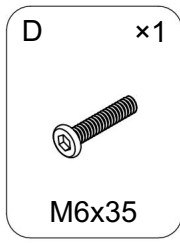


Los tornillos B y D tienen diferentes longitudes. Tomar Tenga cuidado de no usarlos incorrectamente.



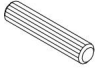
Después de instalar el componente n.º 6, apriete todos los tornillos. Esto garantiza la estabilidad del componente y evita que se afloje durante el uso.

11.

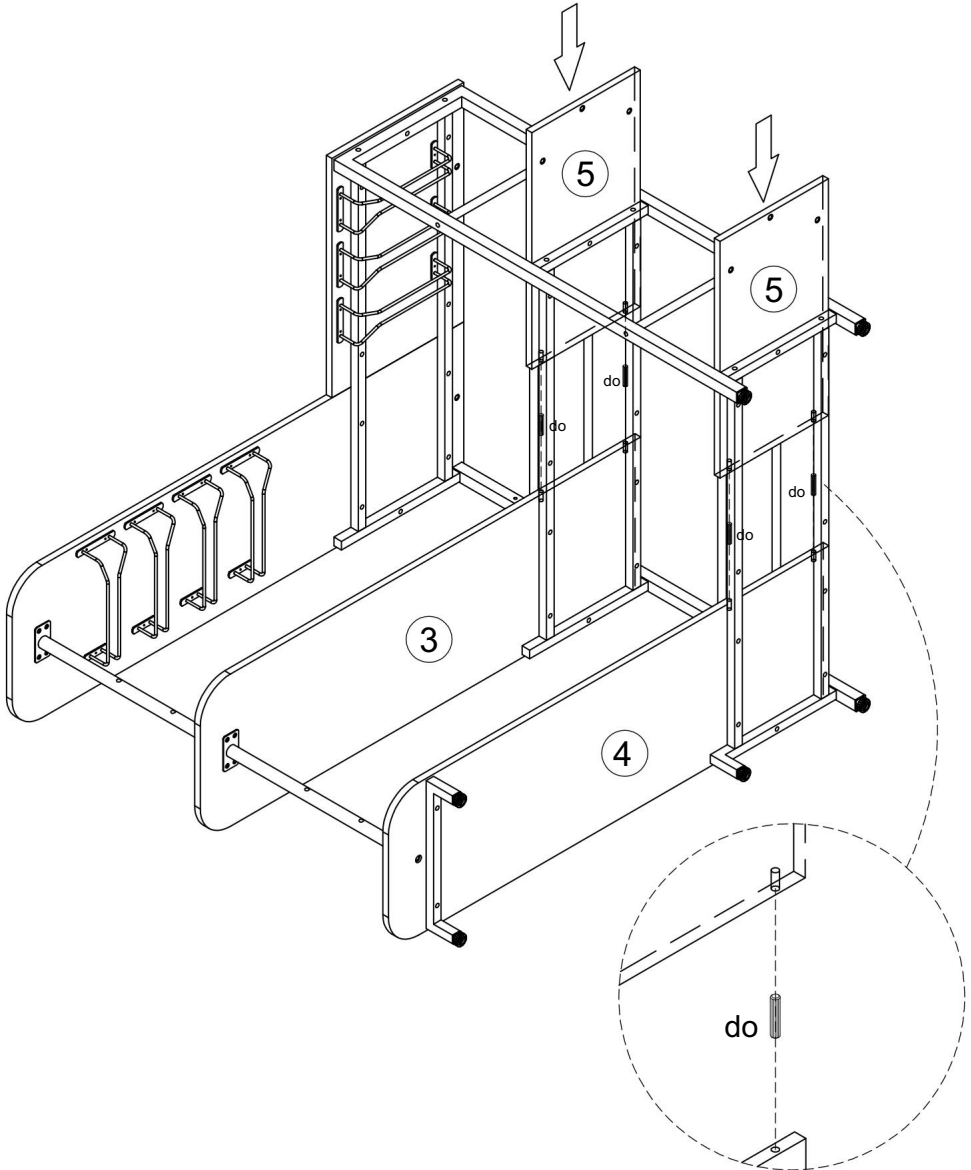


12.

do x4




Ø8x40






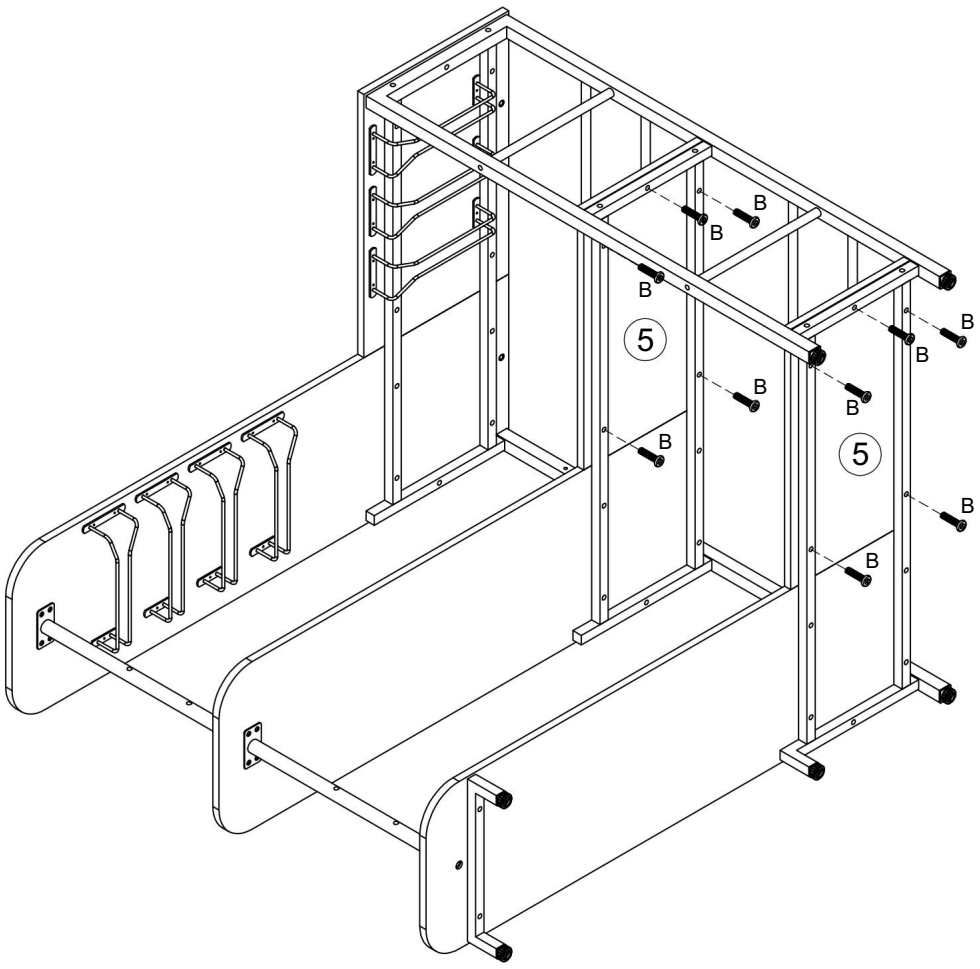
13.

B ×10



M6x30

	B ✓	D ✗
	 M6x30	 M6x35

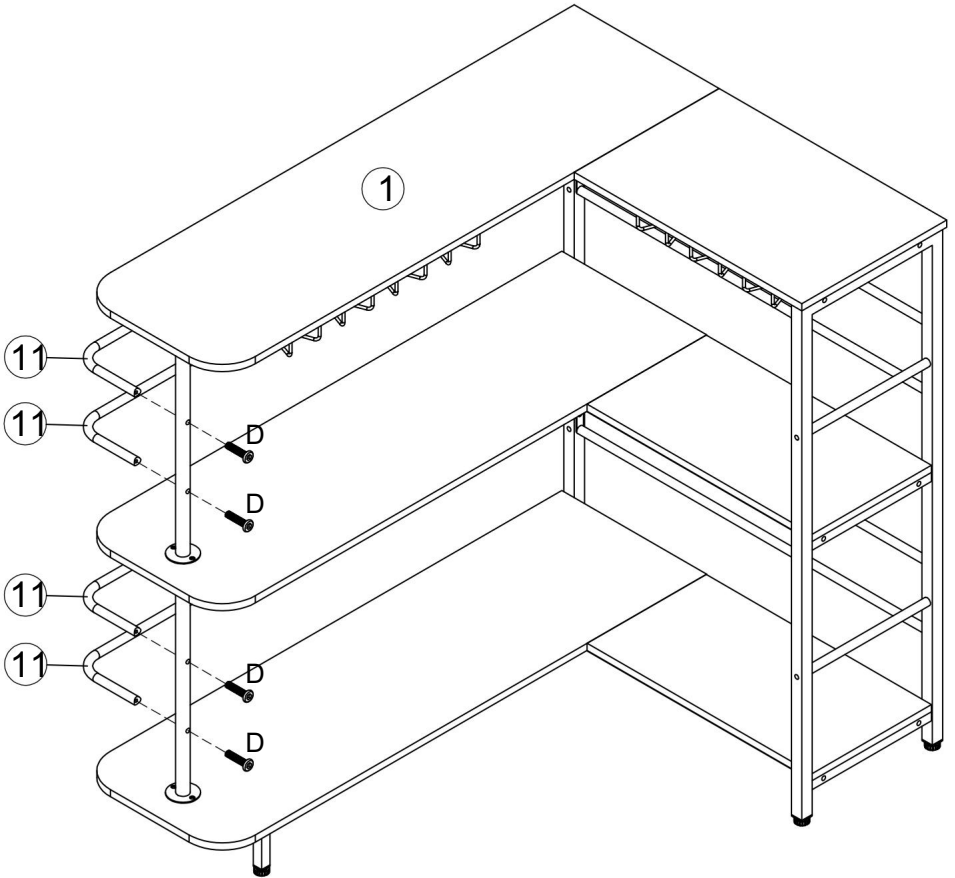


14.

D ×4



M6x35

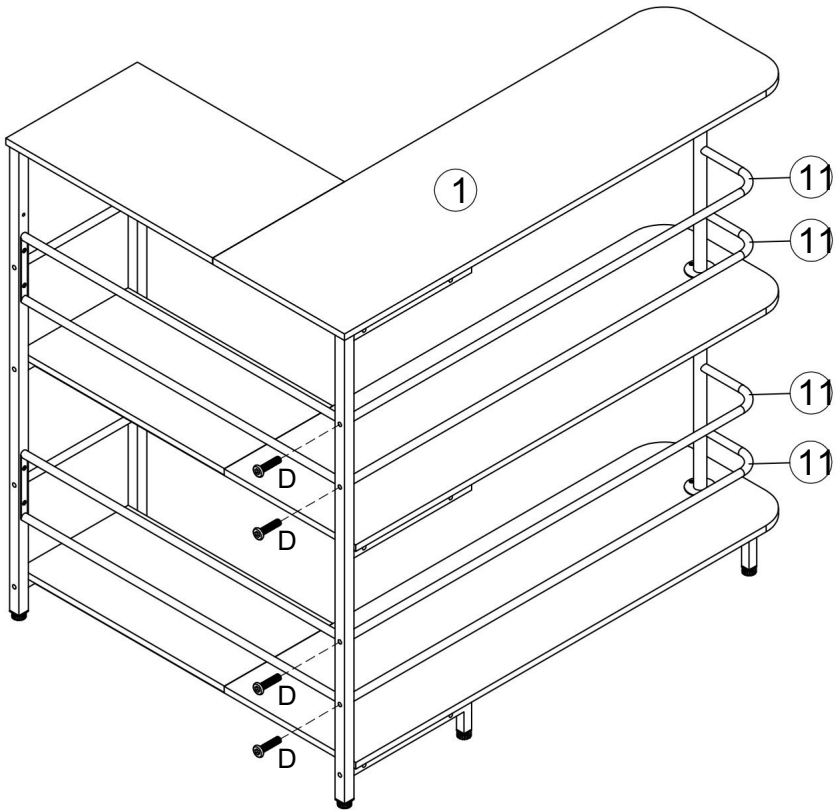


15.

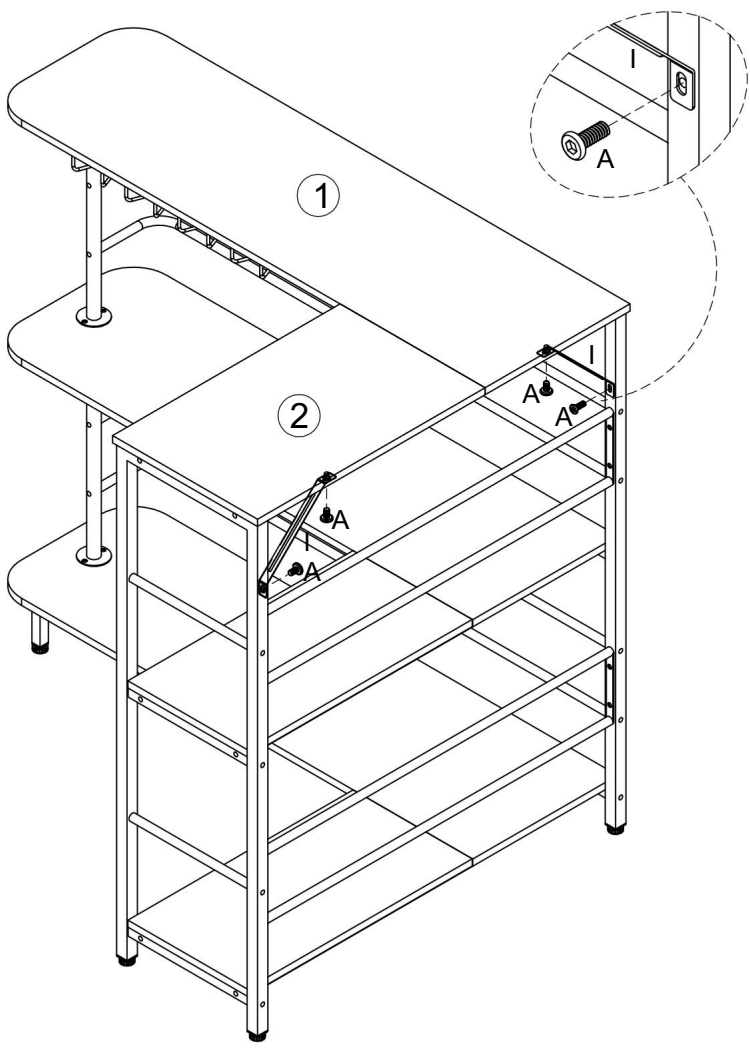
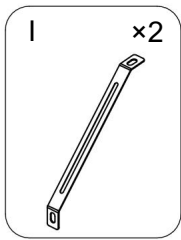
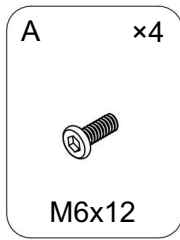
D ×4



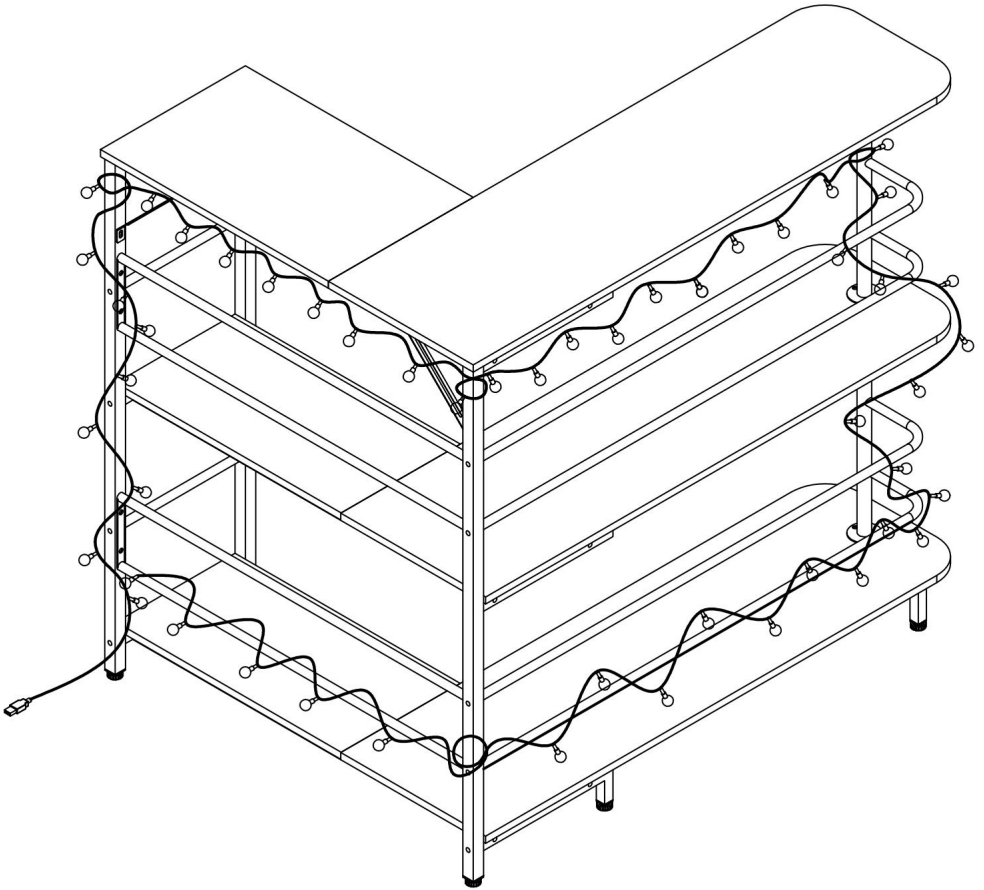
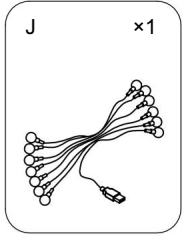
M6x35



dieciséis.



17.





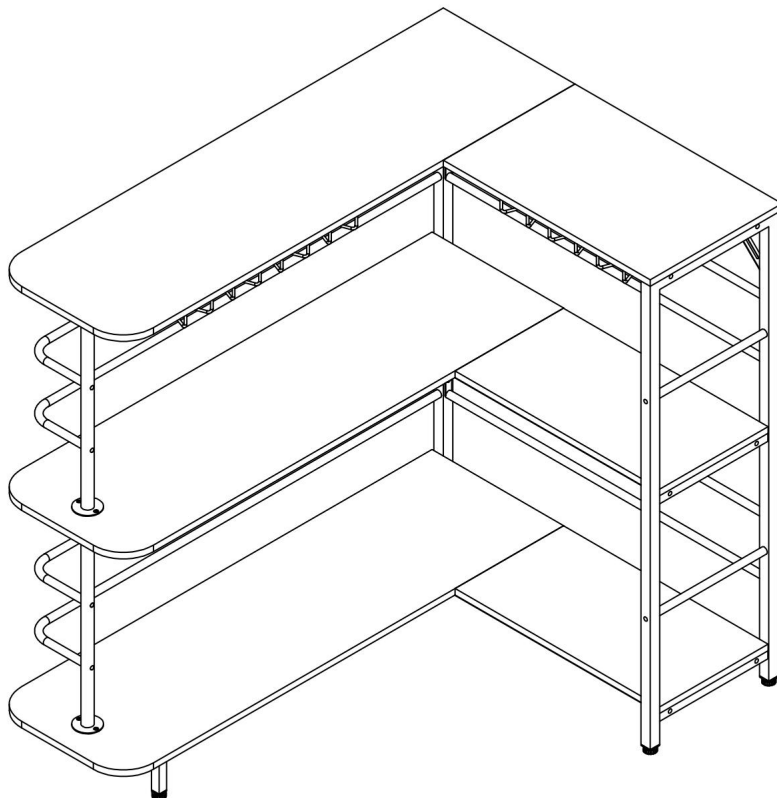
VEVOR

Upgrade · The Home Creator Way

Jednostka barowa Home Bar

Model: JTJB-GW-03

Model: JTJB-GW-03



Uwaga: Zdjęcie produktu ma charakter poglądowy, decydujące znaczenie mają rzeczywiste szczegóły.

To jest oryginalna instrukcja obsługi. Przed użyciem prosimy o dokładne zapoznanie się z treścią instrukcji. Firma VEVOR zastrzega sobie prawo do jednoznacznej interpretacji niniejszej instrukcji obsługi. Wygląd produktu zależy od stanu, w jakim go otrzymali Państwo. Prosimy o wyrozumiałość, ale nie będziemy Państwa ponownie informować o aktualizacjach technologicznych lub oprogramowania naszego produktu.

WSTĘP

Dziękujemy za zakup naszych produktów. Zobowiązani do zapewnienia klientom Produkty i usługi najwyższej jakości zawsze były naszym życiowym celem. Zanim zaczniemy korzystać z produktu, należy uważnie przeczytać instrukcję obsługi, aby zapewnić jego prawidłowe użytkowanie. Przechowuj instrukcję obsługi w miejscu, w którym użytkownik będzie mógł ją znaleźć w każdej chwili.

ŚRODKI OSTROŻNOŚCI PODCZAS MONTAŻU

W zestawie znajduje się wiele komponentów i akcesoriów. Każdy komponent Jeśli akcesorium jest oznaczone literą lub cyfrą, przed użyciem należy je dokładnie sprawdzić żadnego z nich. Trzymaj je poza zasięgiem dzieci, aby zapobiec wypadkom.

1. Montaż należy wykonywać wyłącznie zgodnie z niniejszą instrukcją. Nieprawidłowy montaż może stwarzać zagrożenia.
2. Podczas pracy należy nosić okulary ochronne i wytrzymałe rękawice robocze zgodne z normą ANSI montaż.
3. Utrzymuj miejsce zgromadzenia w czystości i dobrym oświetleniu.
4. Podczas montażu nie dopuść, aby osoby postronne znajdowały się w pobliżu miejsca montażu.
5. Nie należy uczestniczyć w zgromadzeniu, jeżeli jest się zmęczonym lub pod wpływem alkoholu, narkotyków lub lek.
6. Możliwości produktu dotyczą produktu prawidłowo i całkowicie zmontowanego tylko produkty.
7. Jeżeli to możliwe, możesz użyć elektronarzędzi, aby ułatwić sobie montaż.
8. Główne elementy produktu są stosunkowo ciężkie. Proszę zwrócić uwagę dla bezpieczeństwa podczas instalacji.
9. Produkt nie jest stabilny podczas instalacji. Nie należy go przenosić losowo. przed całkowitym zainstalowaniem.
10. Aby uzyskać dodatkowe informacje dotyczące części wymienionych na 11. kolejnych stronach, zapoznaj się ze schematem montażu w niniejszej instrukcji. Rozpakuj i oddzielić wszystkie części w czystym miejscu pracy.

*PAMIĘTAJ O POSTĘPOWANIU ZGODNIE Z INSTRUKCJĄ INSTALACJI
INSTRUKCJA O UNIKNIĘCIU NIEPOTRZEBNYCH STRAT SPOWODOWANYCH NIEWŁAŚCIWYM
INSTALACJA.

ŚRODKI OSTROŻNOŚCI

- 1) Nie przekraczać dopuszczalnego obciążenia.
- 2) Używać wyłącznie na płaskiej, równej, twardej i gładkiej powierzchni
- 3) Używać wyłącznie zgodnie z przeznaczeniem.
- 4) Przed każdym użyciem sprawdź produkt; nie używaj go, jeśli jakieś części są luźne lub uszkodzone.

OSTRZEŻENIE

Dzieci umierały z powodu przewrócenia się mebli. Aby zmniejszyć ryzyko

przewrócenie: • Zawsze należy instalować dołączone

zabezpieczenie zabezpieczające. • NIGDY nie należy

stawiać telewizora na tym produkcie. • NIGDY nie pozwalać dzieciom stawać, wspinać się lub wieszać na szufladach, drzwiach a
półki.

• Najcięższe przedmioty umieszczaj w najniższych szufladach.

ZAPISZ TĘ INSTRUKCJĘ

Informacje FCC dotyczące łańcuchów świetlnych USB:

UWAGA: Zmiany lub modyfikacje, które nie zostały wyraźnie zatwierdzone przez stronę
odpowiedzialny za zgodność może unieważnić prawo użytkownika do korzystania z urządzenia
sprzęt!

To urządzenie jest zgodne z częścią 15 przepisów FCC. Jego eksploatacja podlega
następujące dwa warunki:

- 1) Ten produkt może powodować szkodliwe zakłócenia.
- 2) Produkt ten musi akceptować wszelkie odbierane zakłócenia, w tym zakłócenia,
może spowodować niepożądane działanie.

OSTRZEŻENIE: Zmiany lub modyfikacje tego produktu, które nie zostały wyraźnie zatwierdzone przez stronę odpowiedzialną za zgodność może unieważnić uprawnienia użytkownika do korzystania z usługi produktu.

Uwaga: Ten produkt został przetestowany i uznany za zgodny z limitami dla danej klasy Urządzenie cyfrowe B zgodnie z częścią 15 przepisów FCC. Niniejsze ograniczenia mają na celu: zapewnić rozsądną ochronę przed szkodliwymi zakłóceniami w budynkach mieszkalnych instalacja.

Ten produkt generuje, wykorzystuje i może emitować energię o częstotliwości radiowej, a jeśli nie zainstalowane i używane zgodnie z instrukcją, mogą powodować szkodliwe zakłócenia w komunikacji radiowej. Nie ma jednak gwarancji, że W konkretnej instalacji zakłócenia nie wystąpią. Jeśli ten produkt powoduje szkodliwe zakłócenia w odbiorze radia lub telewizji, które można określić na podstawie Użytkownik jest zachęcany do wyłączenia i ponownego włączenia produktu, aby spróbować naprawić usterkę zakłócenia przez jeden lub więcej z następujących środków.

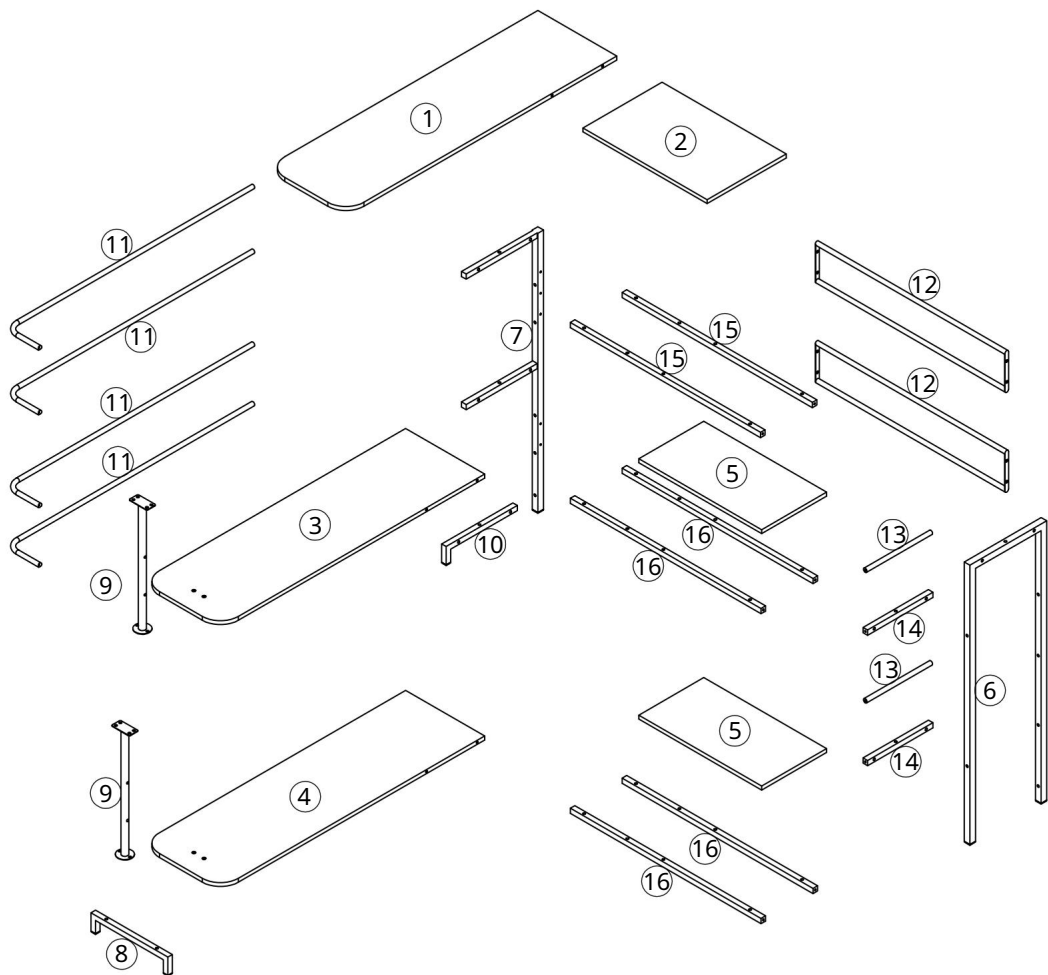
- Zmiana orientacji lub położenia anteny odbiorczej.
- Zwiększ odległość między produktem i odbiornikiem.
- Podłączyć produkt do gniazdka w innym obwodzie niż ten, do którego jest podłączony. Odbiornik jest podłączony.
- Aby uzyskać pomoc, skontaktuj się ze sprzedawcą lub doświadczonym technikiem radiowo-telewizyjnym.

PRAWIDŁOWA UTYLIZACJA SZNUROWADŁA ŚWIETLNEGO USB

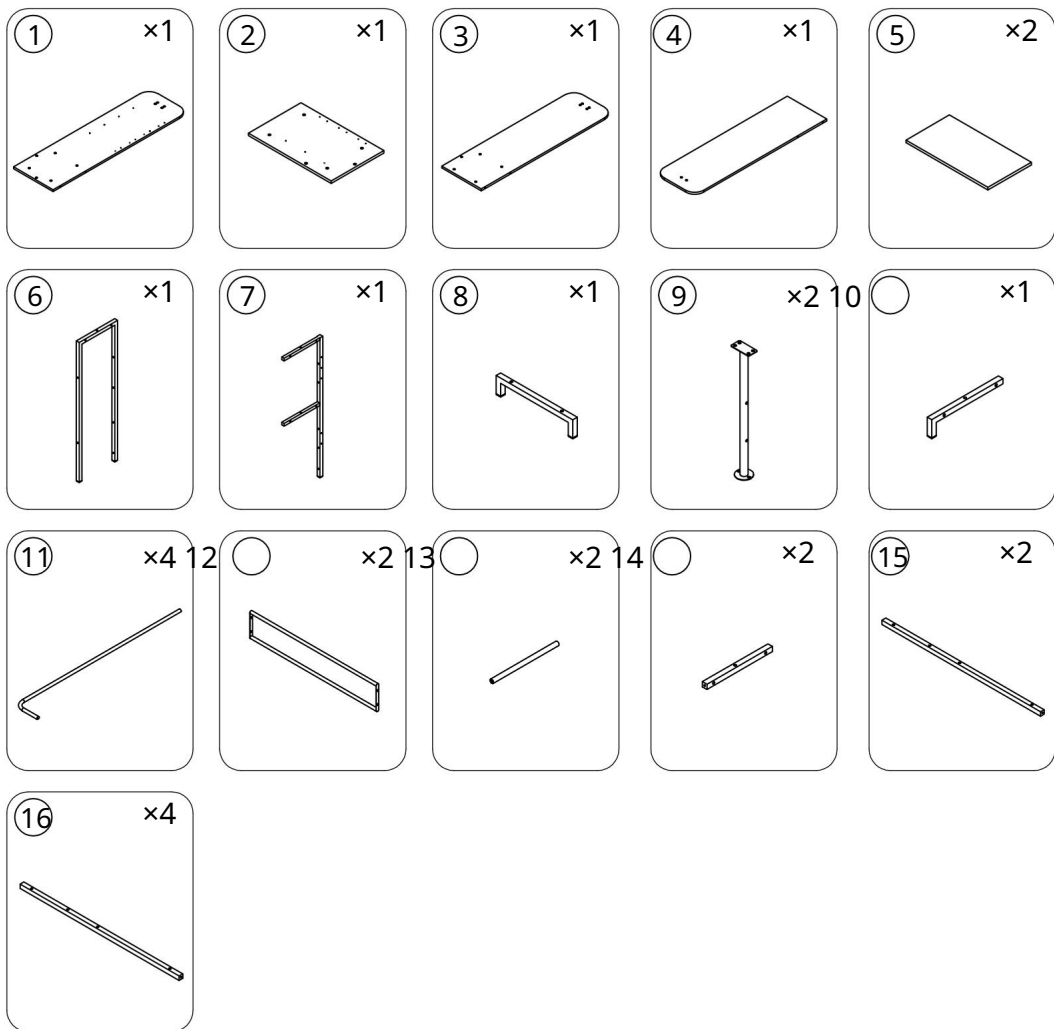


Ten produkt podlega przepisom dyrektywy europejskiej 2012/19/UE. Symbol przedstawiający przekreślony kosz na śmieci na kółkach oznacza, że produkt wymaga oddzielnej zbiórki odpadów w Unia Europejska. Dotyczy produktu i wszystkich akcesoriów. oznaczone tym symbolem. Produkty oznaczone w ten sposób nie mogą być wyrzucać razem z normalnymi odpadami domowymi, ale należy je oddać do punktu zbiórki recykling urządzeń elektrycznych i elektronicznych.



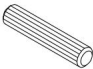


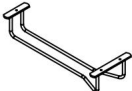



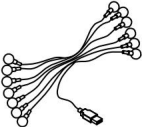
RYSUNEK ROZBUCHOWY:



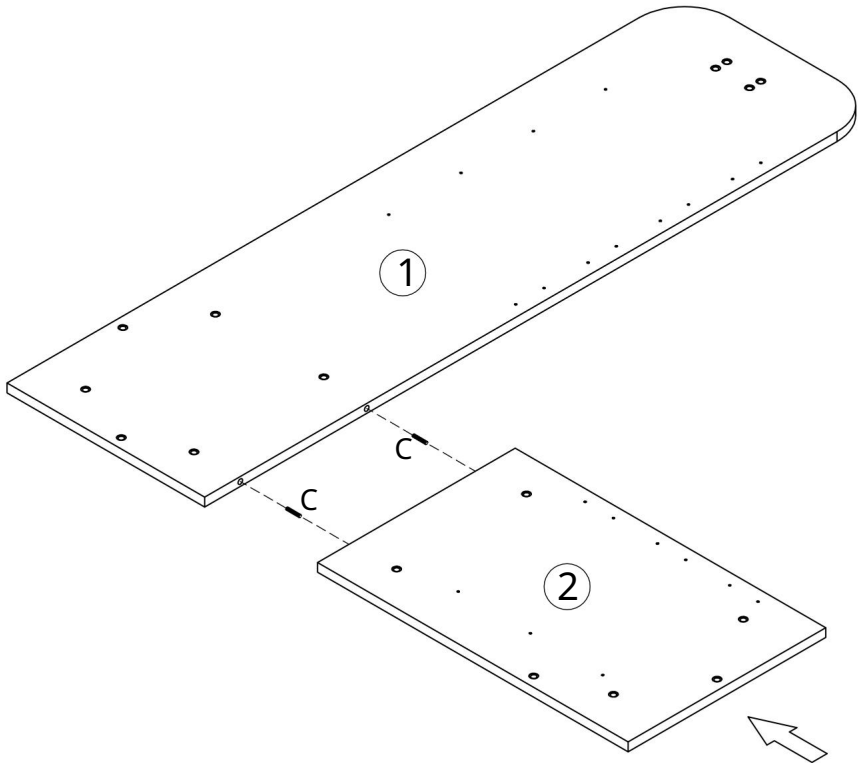
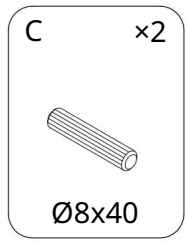
LISTA CZĘŚCI



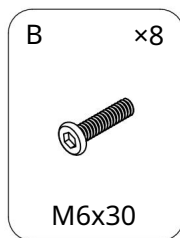
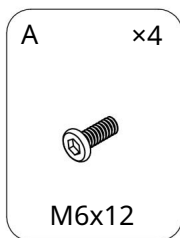
LISTA SPRZĘTU

A ×24 +2(zapasowy)  M6x12	B ×41 +3(zapasowy)  M6x30	C ×6 +1(zapasowy)  Ø8x40	D ×20 +2(zapasowy)  M6x35	I ×1  S4
F ×7 G 	×21 H +3(zapasowe)  Ø4x12	×6 	i ×2 	J ×1 

1.



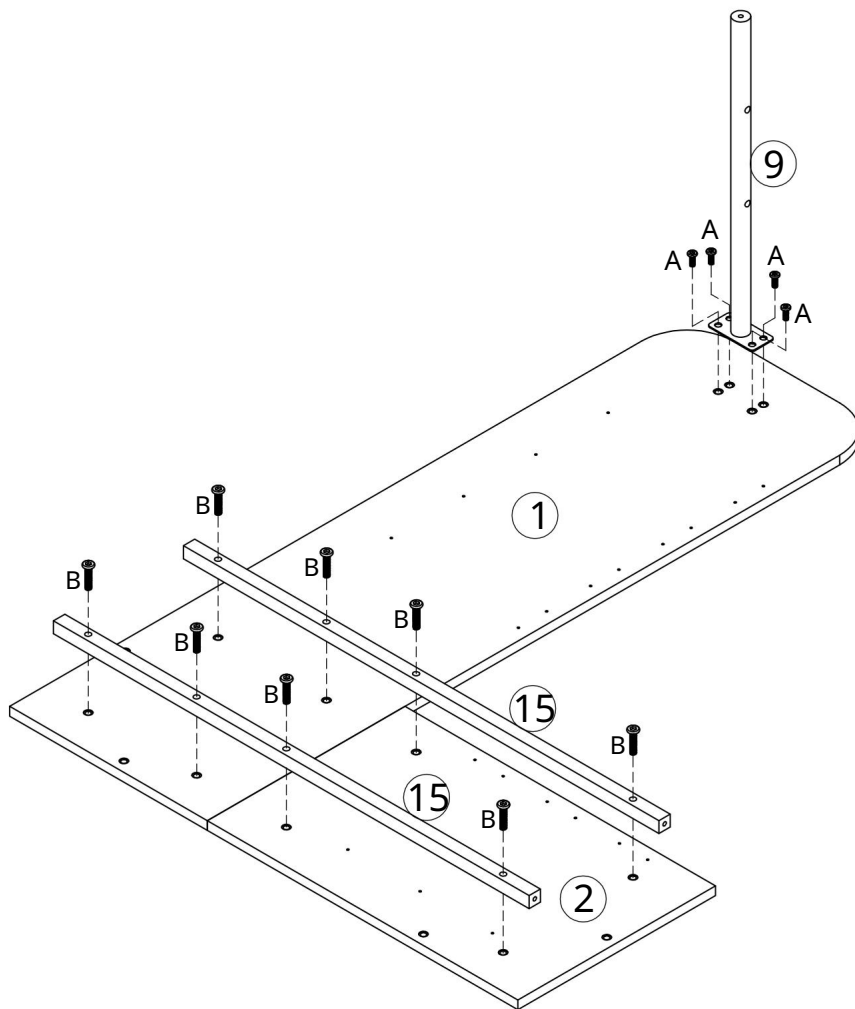
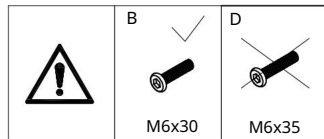
2.



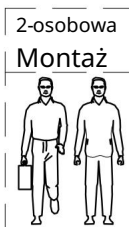
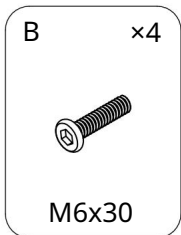
Instrukcja instalacji



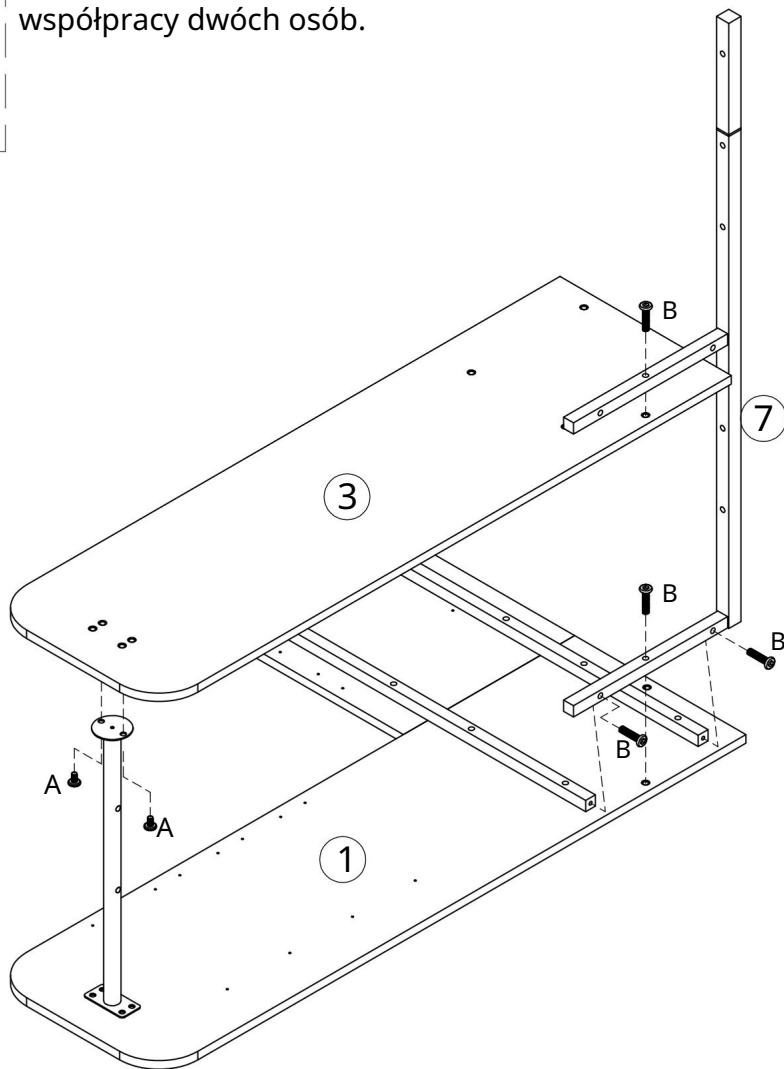
Prosimy nie dokręcać śrub do końca. Prosimy o ponowne dokręcenie wszystkich śrub później, po wyrównaniu elementów.



3.



Należy pamiętać, że ten etap instalacji wymaga współpracy dwóch osób.

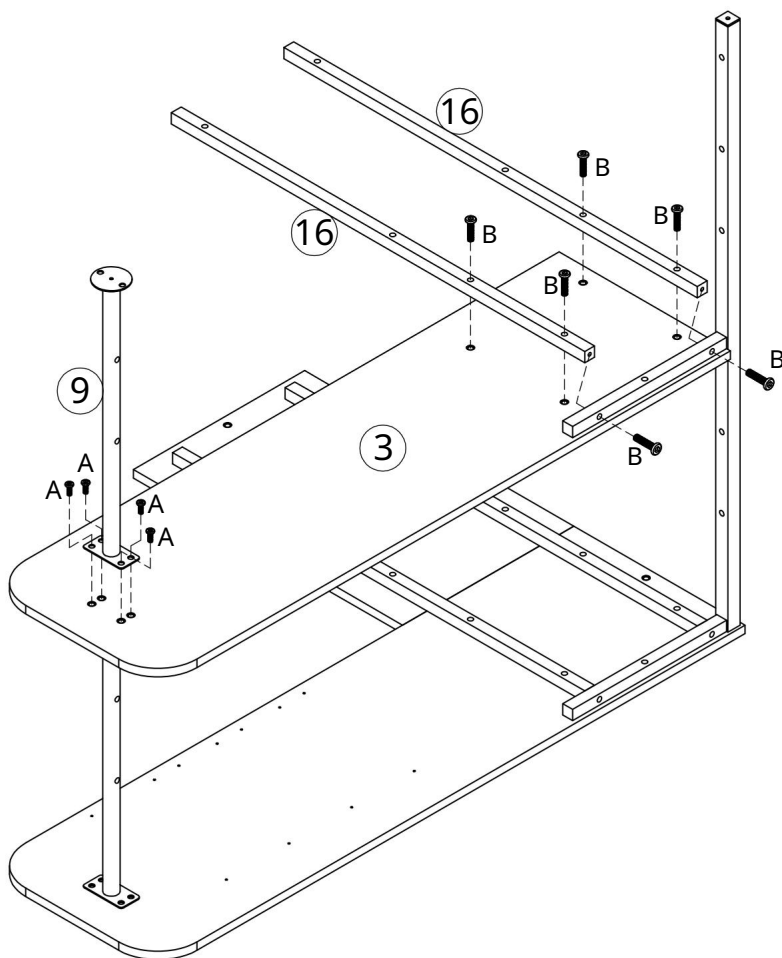
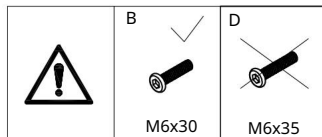
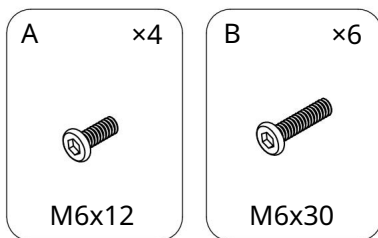


4.

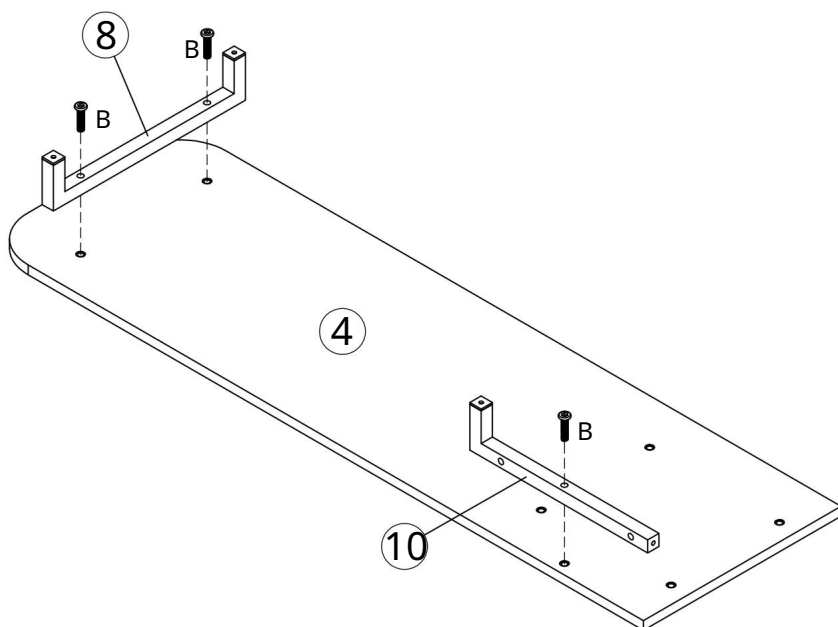
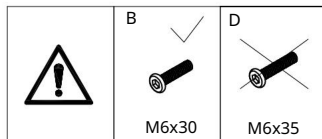
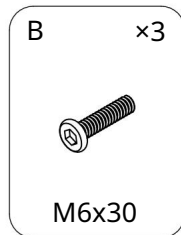
Instrukcja instalacji



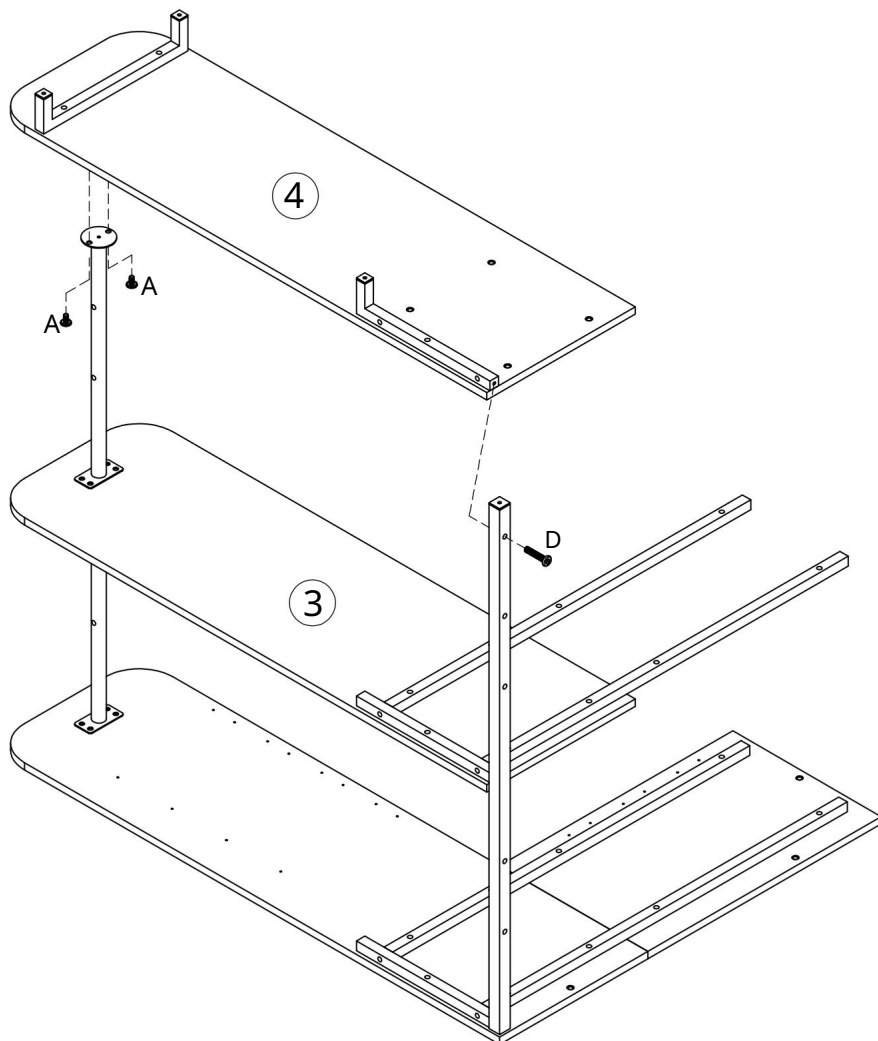
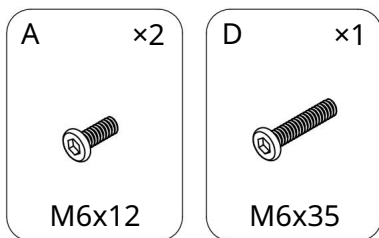
Prosimy nie dokręcać śrub do końca. Prosimy o ponowne dokręcenie wszystkich śrub później, po wyrównaniu elementów.



5.



6.



7.

Instrukcja instalacji

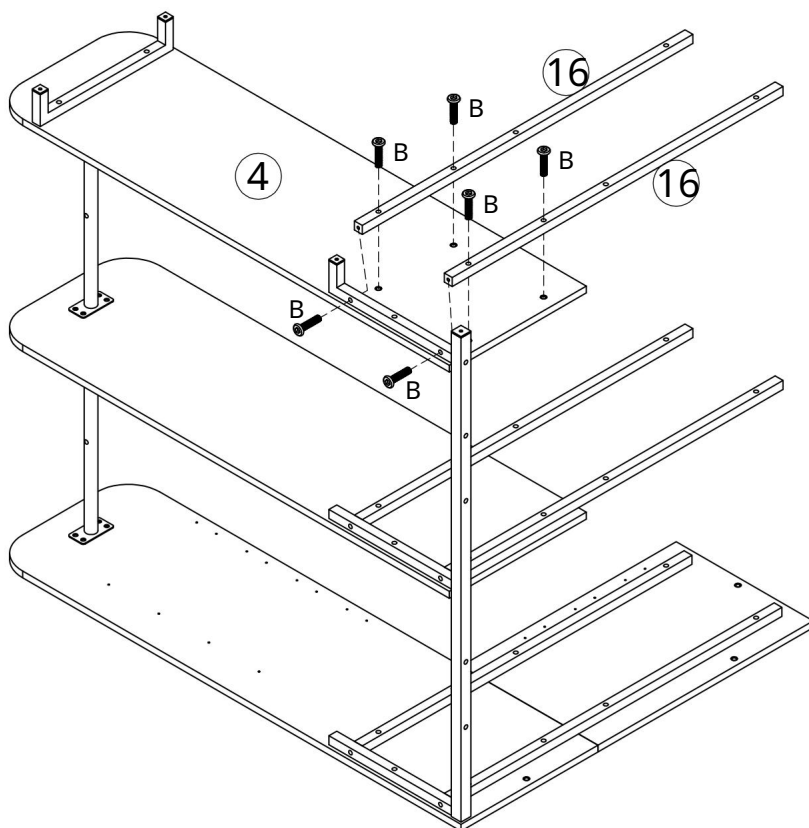
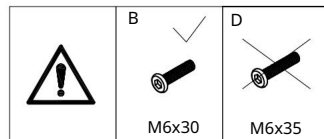


Prosimy nie dokręcać śrub do końca. Prosimy o ponowne dokręcenie wszystkich śrub później, po wyrównaniu elementów.

B ×6



M6x30



8.

A ×4

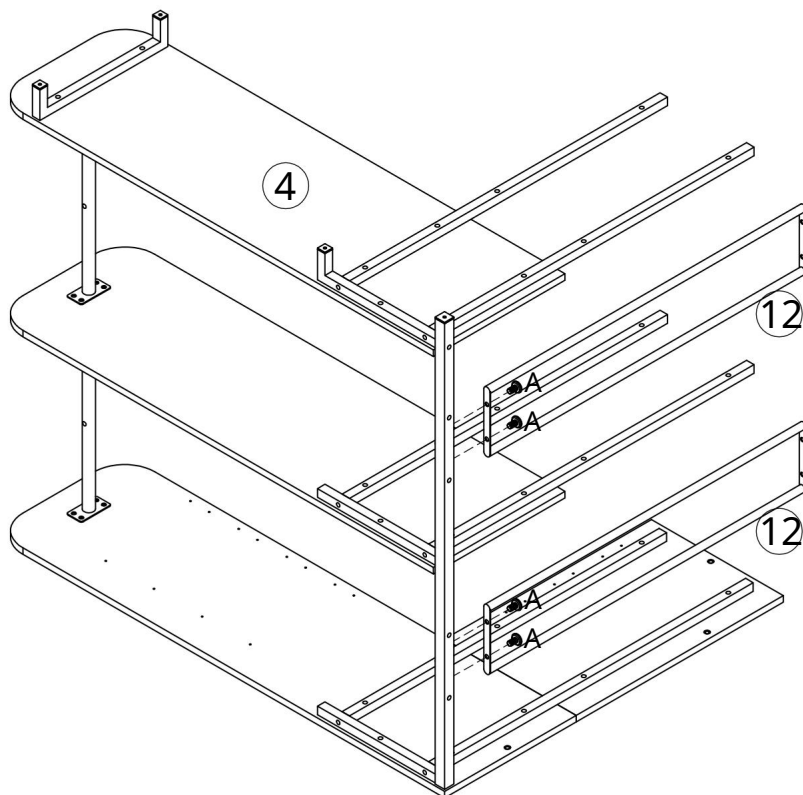


M6x12

Instrukcja instalacji



Prosimy nie dokręcać śrub do końca. Prosimy o ponowne dokręcenie wszystkich śrub później, po wyrównaniu elementów.

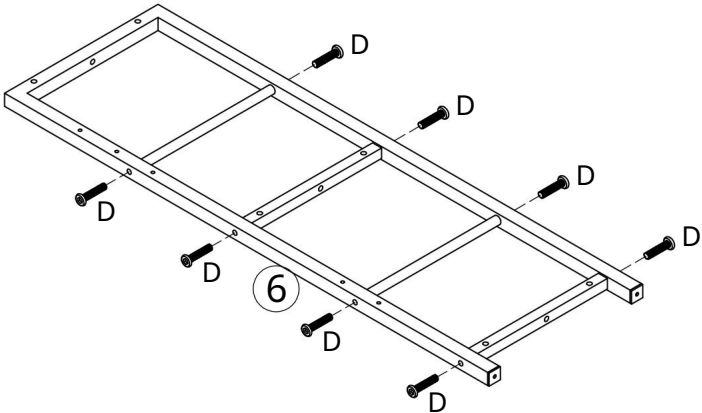
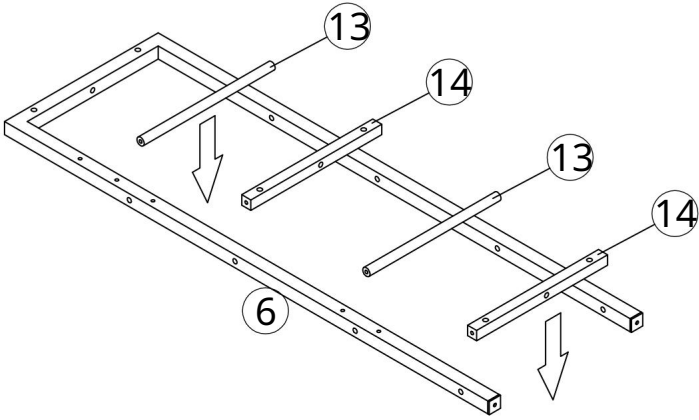


9.

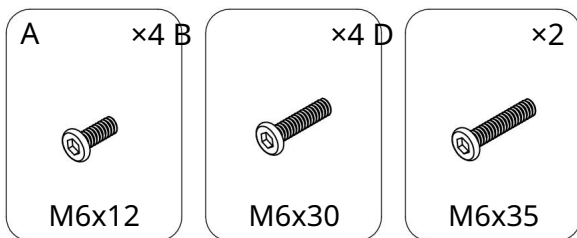
D ×8



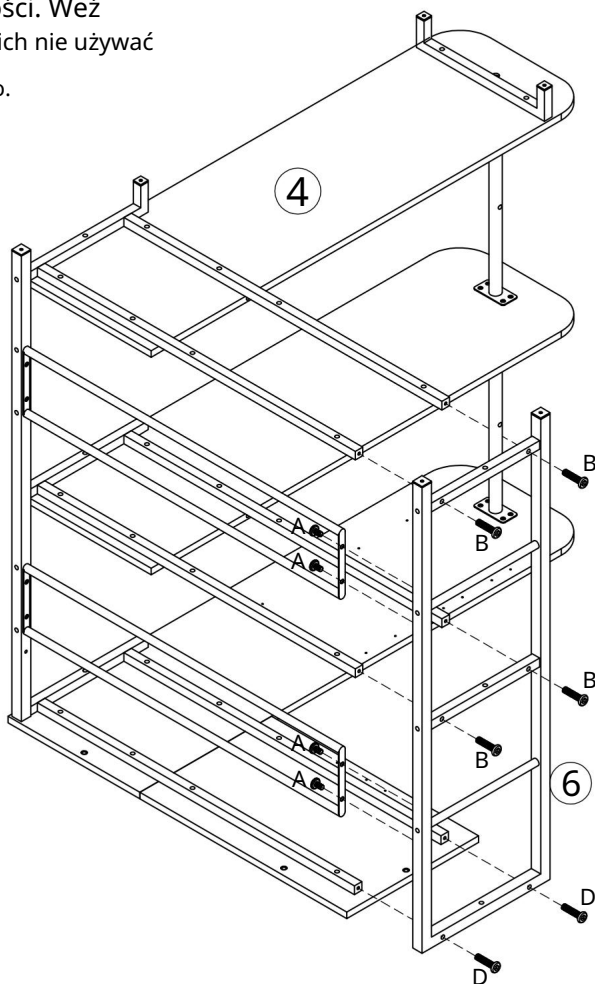
M6x35



10.



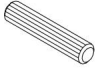
Śruby B i D mają różne długości. Weź uważaj, żeby ich nie używać nieprawidłowo.



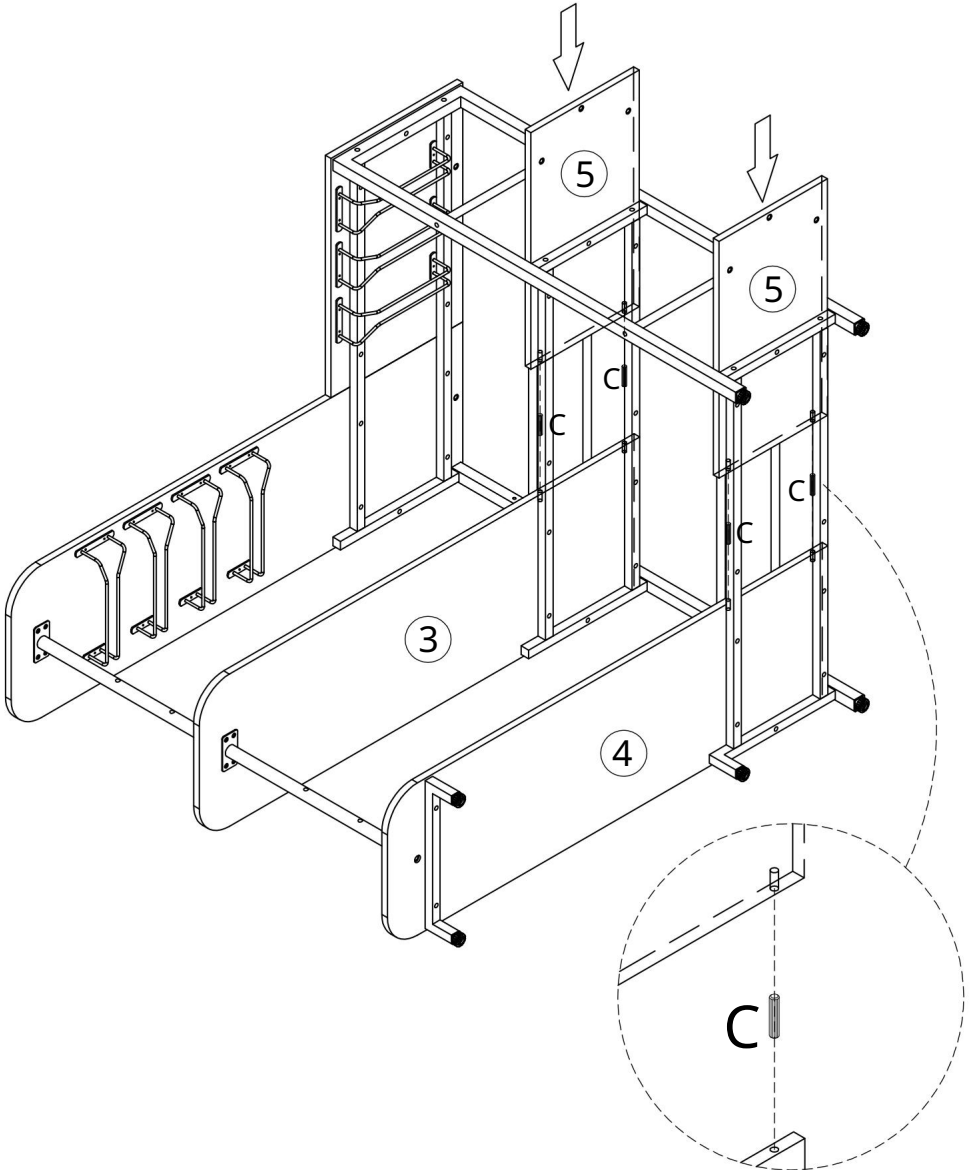
Po zamontowaniu elementu nr 6 należy dokręcić wszystkie śruby. Zapewni to stabilność elementu i zapobiegnie jego luzowaniu się podczas użytkowania.

12.

C ×4




Ø8x40




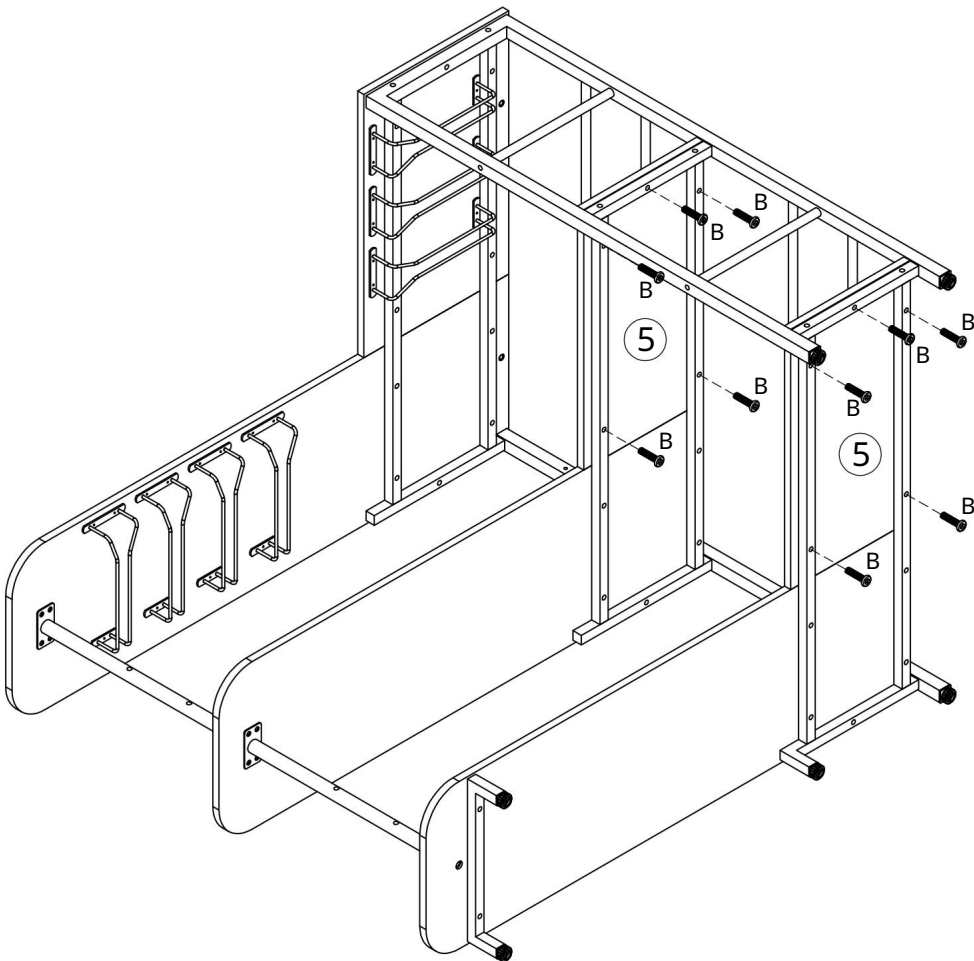
13.

B ×10



M6x30

	B ✓  M6x30	D ✗  M6x35
---	---	---

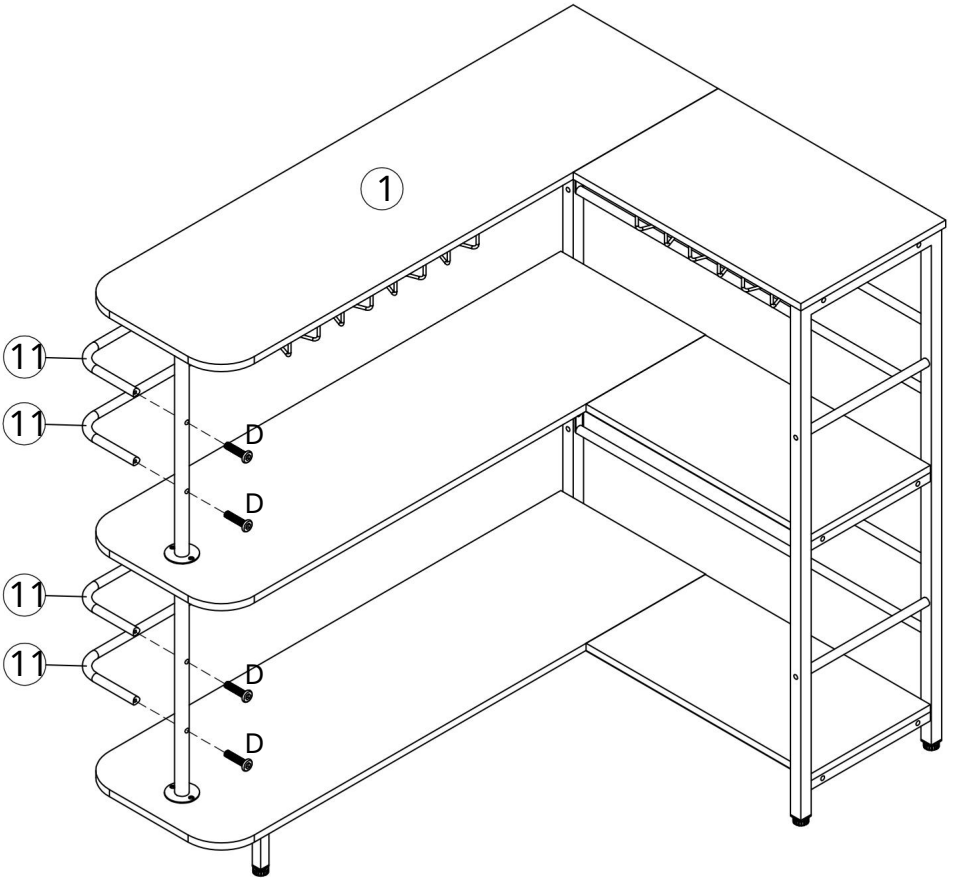


14.

D ×4



M6x35

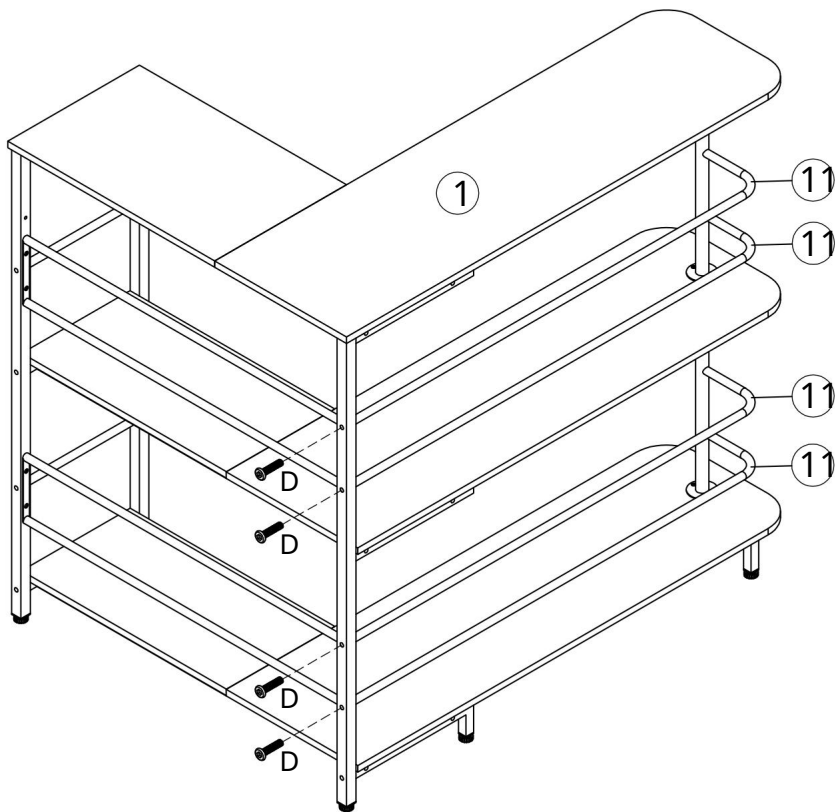


15.

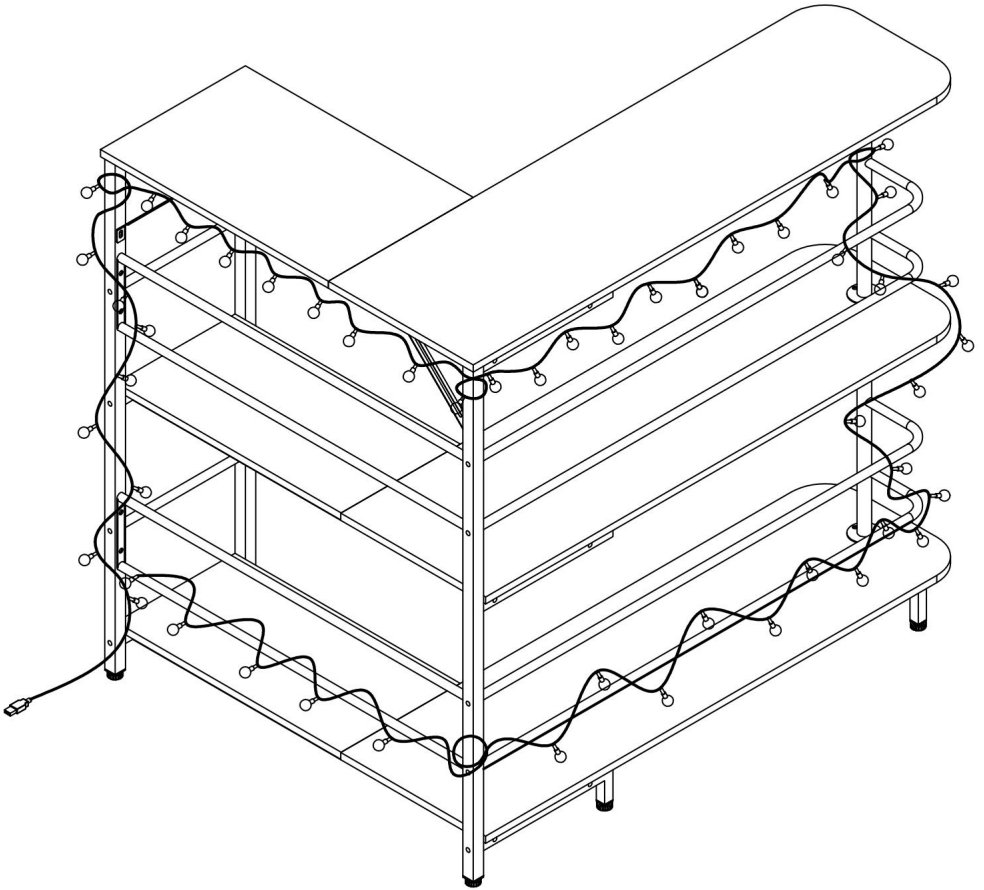
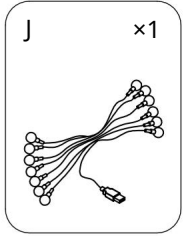
D ×4



M6x35



17.





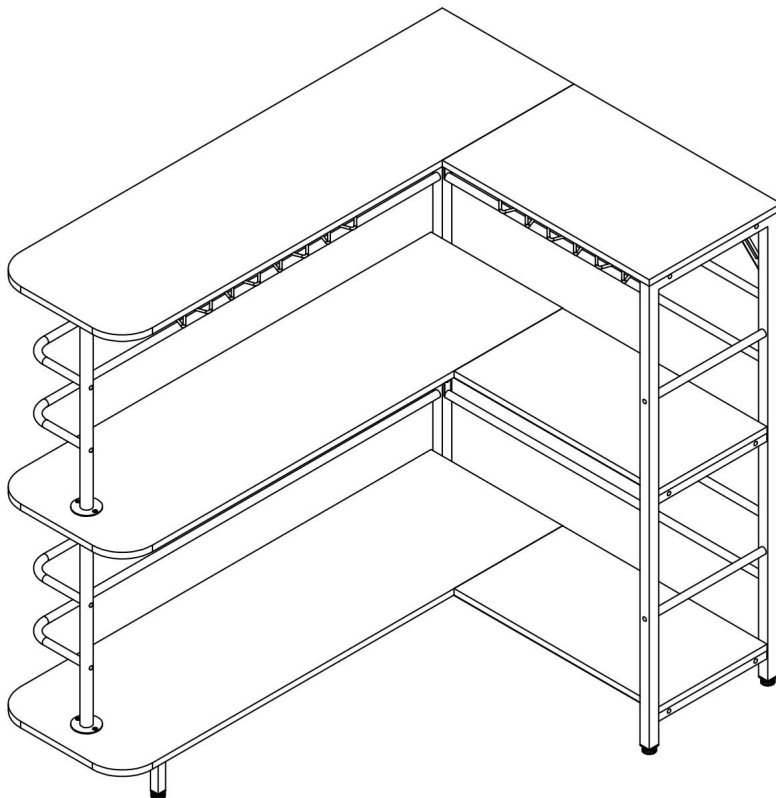
VEVOR

Upgrade · The Home Creator Way

Thuisbar

Model: JTJB-GW-03

Model: JTJB-GW-03



Let op: de productafbeelding dient ter referentie, de daadwerkelijke specificaties kunnen afwijken.

Dit is de originele handleiding. Lees alle instructies in de handleiding zorgvuldig door voordat u het product in gebruik neemt. VEVOR behoudt zich het recht voor om de gebruikershandleiding anders te interpreteren. Het uiterlijk van het product kan afwijken van het product dat u ontvangt. Wij zullen u niet opnieuw informeren over eventuele technologische of software-updates voor ons product.

VEILIGHEIDSINSTRUCTIES

INVOERING

Bedankt voor uw aankoop van onze producten. Wij streven ernaar onze klanten de beste service te bieden.

Producten en service van de hoogste kwaliteit zijn altijd ons levensdoel geweest. Voordat u gebruikmaakt van

Lees deze gebruiksaanwijzing aandachtig door om correct gebruik van het product te garanderen.

Bewaar de gebruiksaanwijzing op een plek waar de gebruiker deze altijd kan vinden.

VOORZORGSMAATREGELEN BIJ MONTAGE

Het pakket bevat veel onderdelen en accessoires. Elk onderdeel

Als het accessoire is gemarkeerd met een letter of een cijfer, controleer dit dan zorgvuldig voordat u het gebruikt.

Elk van deze producten is geschikt. Houd ze uit de buurt van kinderen om ongelukken te voorkomen.

1. Monteer uitsluitend volgens deze instructies. Onjuiste montage kan gevaren creëren.
2. Draag tijdens het werk een ANSI-goedgekeurde veiligheidsbril en stevige werkhandschoenen. montage.
3. Zorg ervoor dat de montageruimte schoon en goed verlicht is.
4. Houd omstanders uit de buurt tijdens de bijeenkomst.
5. Monteer de onderdelen niet als u moe bent of onder invloed bent van alcohol, drugs of medicatie.
6. De productmogelijkheden gelden voor correct en volledig geassembleerde producten. alleen producten.
7. Gebruik indien mogelijk elektrisch gereedschap om de montage te vergemakkelijken.
8. De belangrijkste onderdelen van het product zijn relatief zwaar. Let hier goed op. voor de veiligheid tijdens de installatie.
9. Het product is niet stabiel tijdens de installatie. Verplaats het product daarom niet zomaar. voordat het volledig is geïnstalleerd.
10. Voor aanvullende informatie over de onderdelen die op de volgende pagina's worden vermeld, raadpleegt u het montageschema in deze handleiding. 11. Uitpakken en Scheid alle onderdelen in een schone werkruimte.

***VOLG DE INSTALLATIESTAPPEN IN DE
HANDLEIDING OM ONNODIGE VERLIEZEN DOOR ONJUIST GEBRUIK TE VOORKOMEN
INSTALLATIE.**

NEEM DE VOORZORGSMAATREGELEN IN ACHT

- 1) Overschrijd de aangegeven gewichtslimieten niet.
- 2) Gebruik het product alleen op een vlakke, horizontale, harde en gladde ondergrond.
- 3) Gebruik het product uitsluitend zoals bedoeld.
- 4) Controleer het apparaat vóór elk gebruik; gebruik het niet als onderdelen loszitten of beschadigd zijn.

WAARSCHUWING

Kinderen zijn overleden door omgevallen meubels. Om het risico te verkleinen...

Omvallen:

- Installeer **ALTIJD** de meegeleverde anti-kantelvoorziening. •

Plaats NOOIT een tv op dit product. • Laat kinderen

**NOOIT op laden, deuren of andere onderdelen staan, klimmen of hangen.
planken.**

- **Plaats de zwaarste voorwerpen in de onderste lades.**

BEWAAR DEZE HANDLEIDING

FCC-informatie voor USB-lichtsnoeren:

LET OP: Wijzigingen of aanpassingen die niet uitdrukkelijk door de partij zijn goedgekeurd.

De persoon die verantwoordelijk is voor de naleving van de regels kan de bevoegdheid van de gebruiker om het apparaat te bedienen ongeldig verklaren.
apparatuur!

Dit apparaat voldoet aan Deel 15 van de FCC-regels. De werking is onderworpen aan de
aan de volgende twee voorwaarden:

- 1) Dit product kan schadelijke interferentie veroorzaken.
- 2) Dit product moet alle ontvangen storingen accepteren, inclusief storingen die
kan ongewenste werking veroorzaken.

WAARSCHUWING: Wijzigingen of aanpassingen aan dit product die niet uitdrukkelijk zijn goedgekeurd door

De partij die verantwoordelijk is voor de naleving kan de bevoegdheid van de gebruiker om de software te bedienen ongeldig verklaren. product.

Let op: dit product is getest en voldoet aan de limieten voor een bepaalde klasse.

B digitaal apparaat conform Deel 15 van de FCC-regels. Deze limieten zijn ontworpen om redelijke bescherming bieden tegen schadelijke inmenging in een woonomgeving installatie.

Dit product genereert, gebruikt en kan radiofrequentie-energie uitstralen, en indien niet

Bij installatie en gebruik volgens de instructies kan dit schadelijke gevolgen hebben.

storing van radiocommunicatie. Er is echter geen garantie dat

In een specifieke installatie zal geen storing optreden. Als dit product toch storingen veroorzaakt,

schadelijke interferentie met radio- of televisieontvangst, die kan worden vastgesteld door

Door het product uit en weer aan te zetten, wordt de gebruiker aangemoedigd om te proberen het probleem op te lossen.

inmenging door een of meer van de volgende maatregelen.

- Richt de ontvangstantenne opnieuw uit of verplaats deze.
- Vergroot de afstand tussen het product en de ontvanger.
- Sluit het product aan op een stopcontact op een ander circuit dan dat waarop het apparaat is aangesloten. De ontvanger is aangesloten.
- Raadpleeg de dealer of een ervaren radio-/tv-technicus voor hulp.

Correcte afvoer van USB-lichtsnoeren



Dit product valt onder de bepalingen van de Europese richtlijn.

2012/19/EU. Het symbool met een doorgestreepte vuilnisbak.

geeft aan dat het product apart moet worden ingezameld bij het afval.

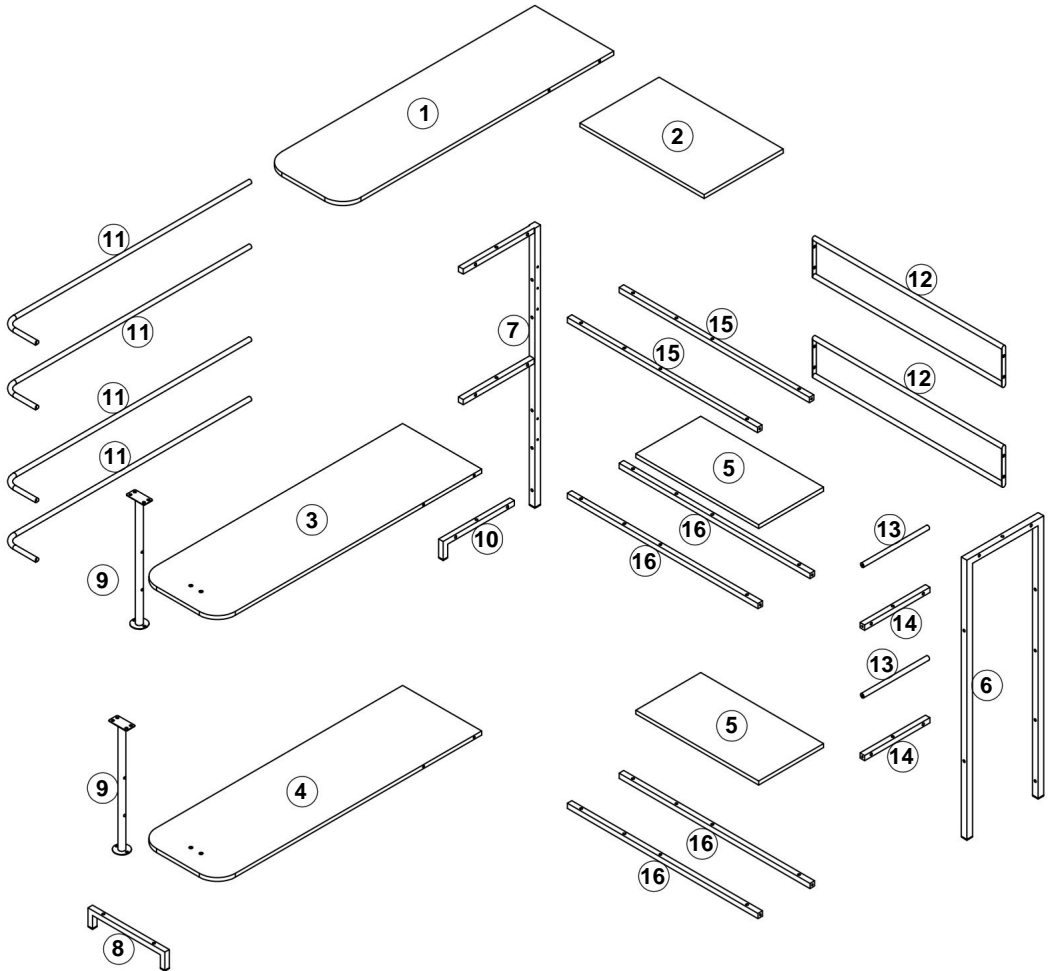
Europese Unie. Dit geldt voor het product en alle accessoires.

Producten die met dit symbool zijn gemarkeerd, zijn mogelijk niet geschikt voor consumptie.

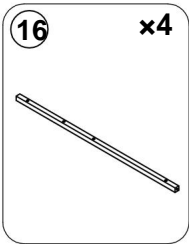
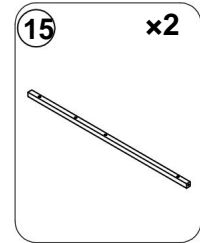
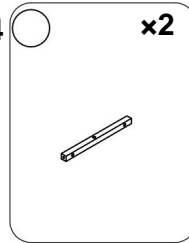
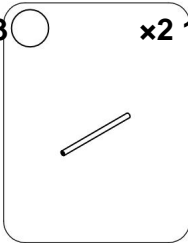
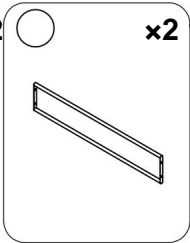
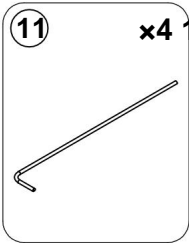
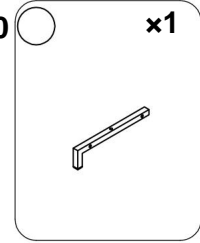
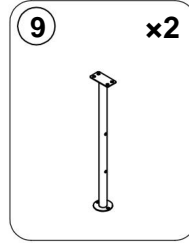
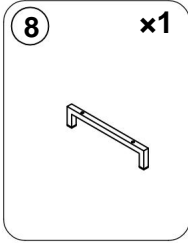
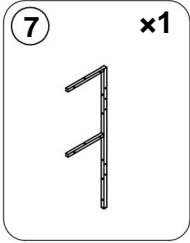
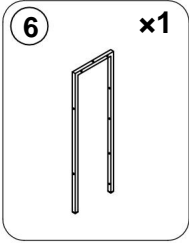
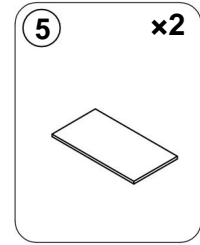
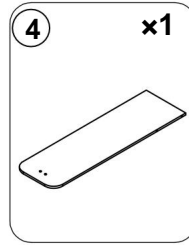
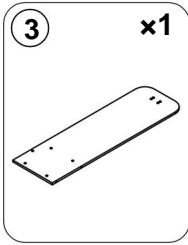
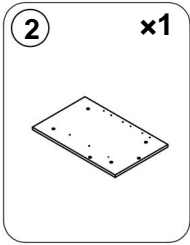
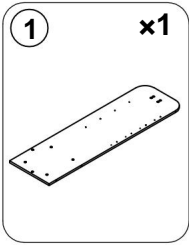
Het afval wordt weggegooid bij het normale huisvuil, maar moet wel naar een inzamelpunt worden gebracht.

Het recycleren van elektrische en elektronische apparaten.



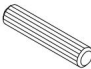


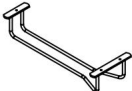



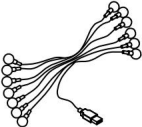
EXPLODED VIEW:



ONDERDELENLIJST

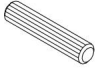


HARDWARELIJST

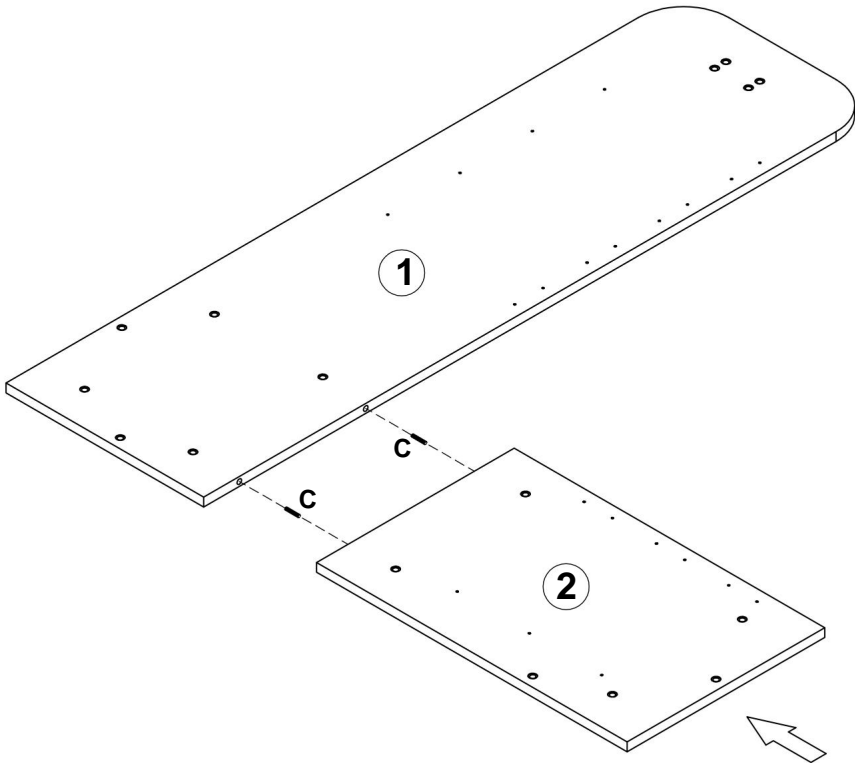
<p>A x24 +2 (reserve)</p>  <p>M6x12</p>	<p>B x41 +3 (reserve)</p>  <p>M6x30</p>	<p>C x6 +1 (reserve)</p>  <p>Ø8x40</p>	<p>D x20 +2 (reserve)</p>  <p>M6x35</p>	<p>EN x1</p>  <p>S4</p>
<p>F x7 G</p> 	<p>x21 H +3(reserve)</p>  <p>Ø4x12</p>	<p>x6</p> 	<p>I x2</p> 	<p>J x1</p> 

1.

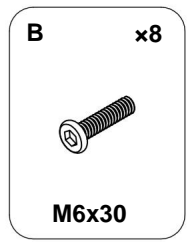
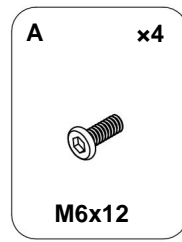
C x2



Ø8x40



2.

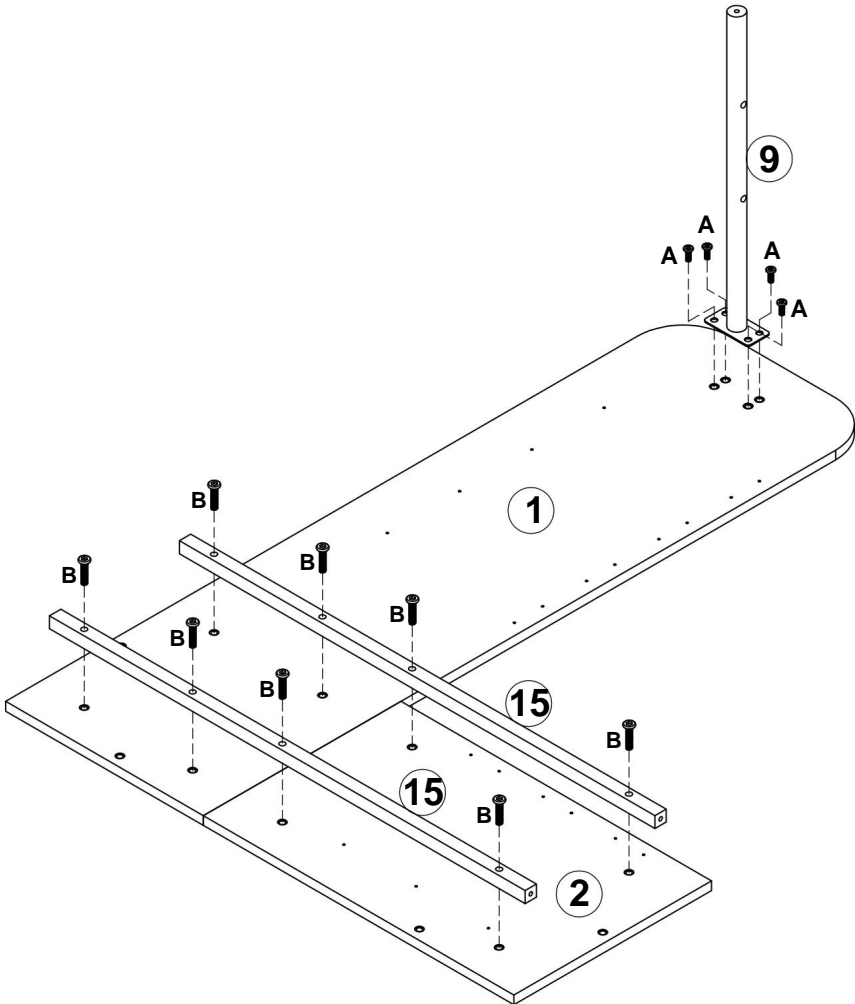
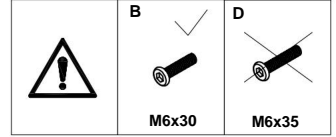


Installatie-instructies

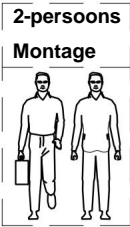
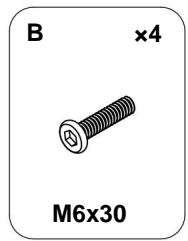
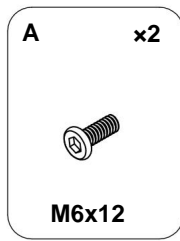


Draai de schroeven niet helemaal vast en ga later terug om alle schroeven definitief

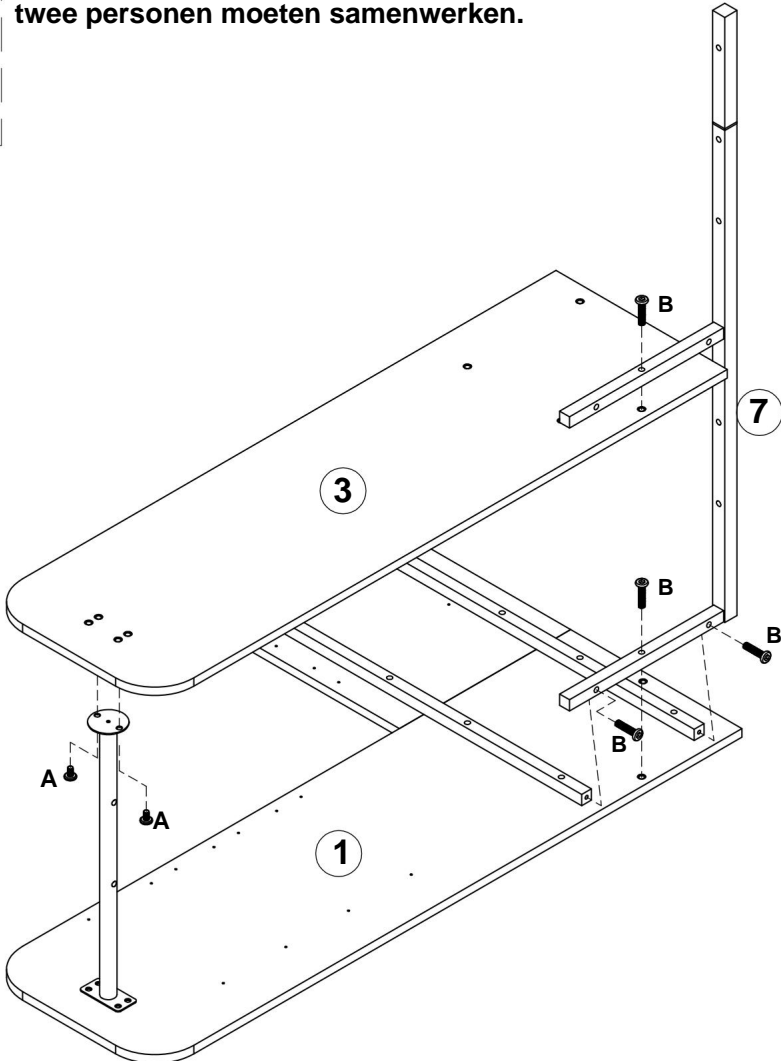
vast te draaien nadat de onderdelen goed op elkaar aansluiten.



3.



Houd er rekening mee dat voor deze installatie twee personen moeten samenwerken.

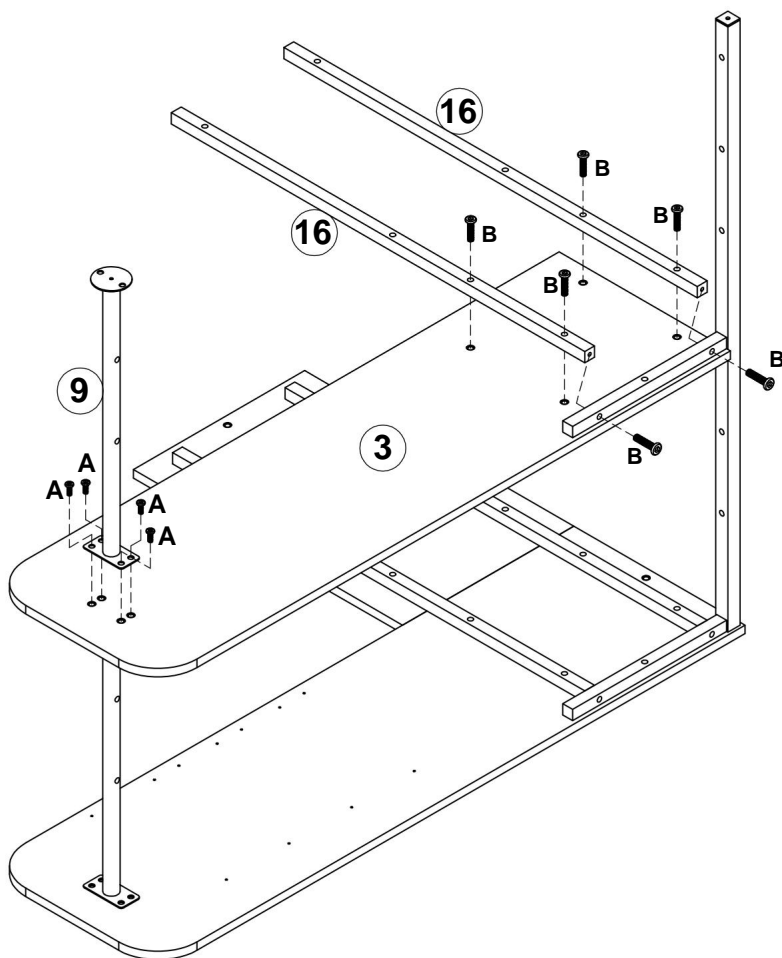
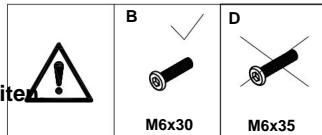
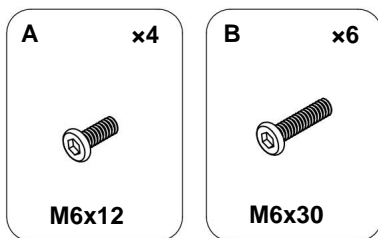


4.

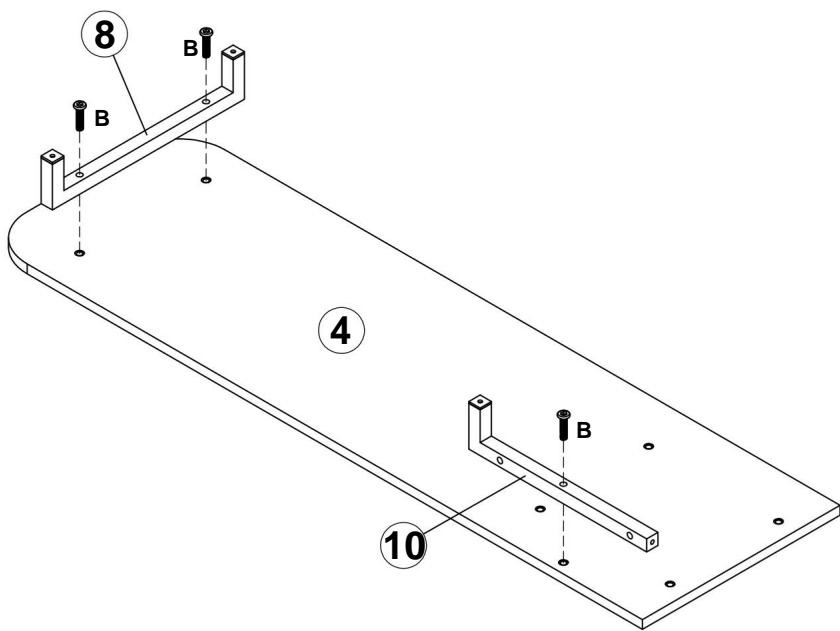
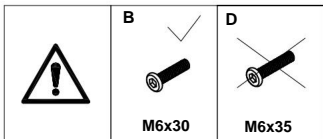
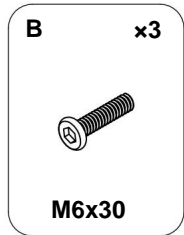
Installatie-instructies





Draai de schroeven niet helemaal vast en ga later terug om alle schroeven definitief vast te draaien nadat de onderdelen goed op elkaar aansluiten.

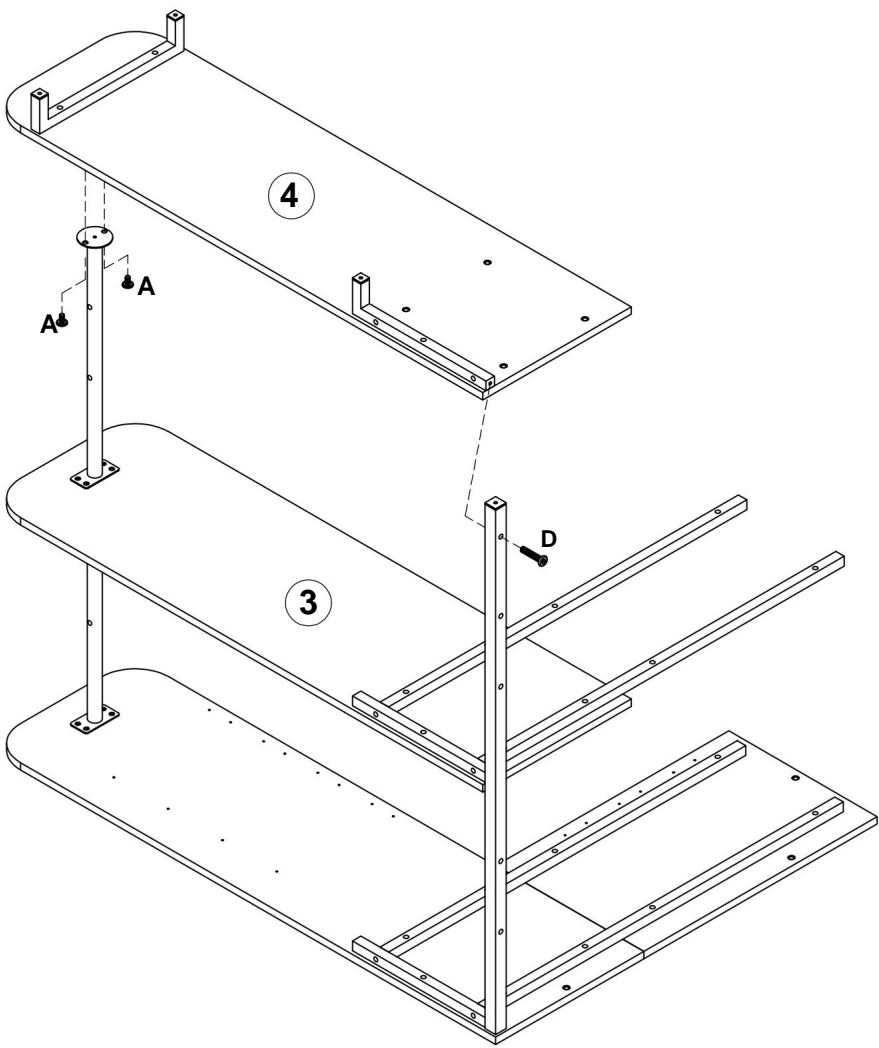


5.



6.

A	x2	D	x1
			
M6x12		M6x35	



7.

B x6

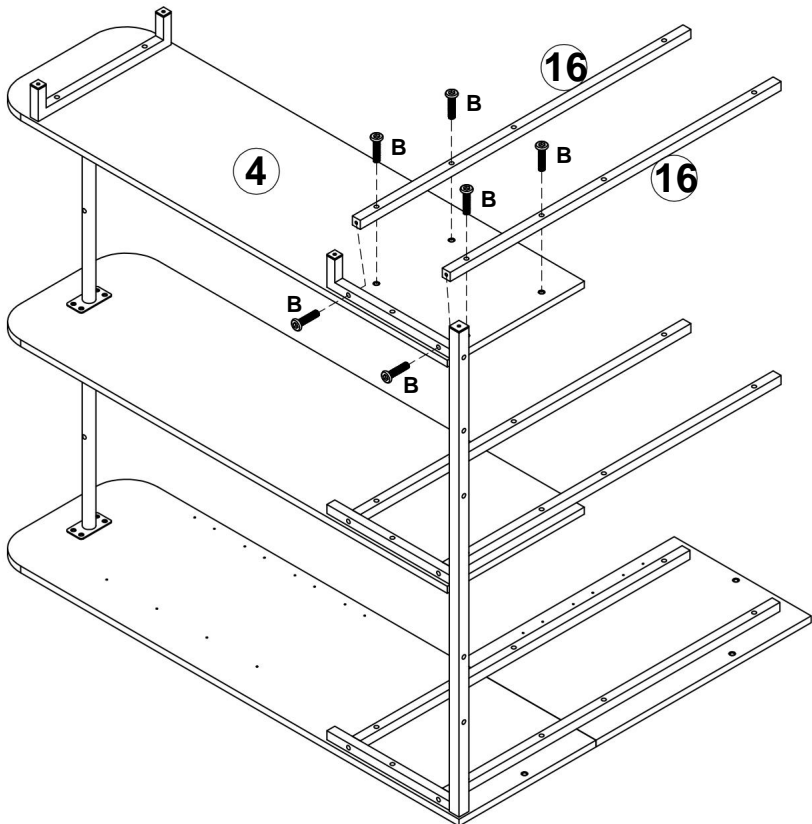
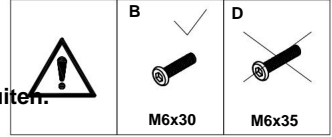


M6x30

Installatie-instructies



Draai de schroeven niet helemaal vast en ga later terug om alle schroeven definitief vast te draaien nadat de onderdelen goed op elkaar aansluiten.



8.

A x4

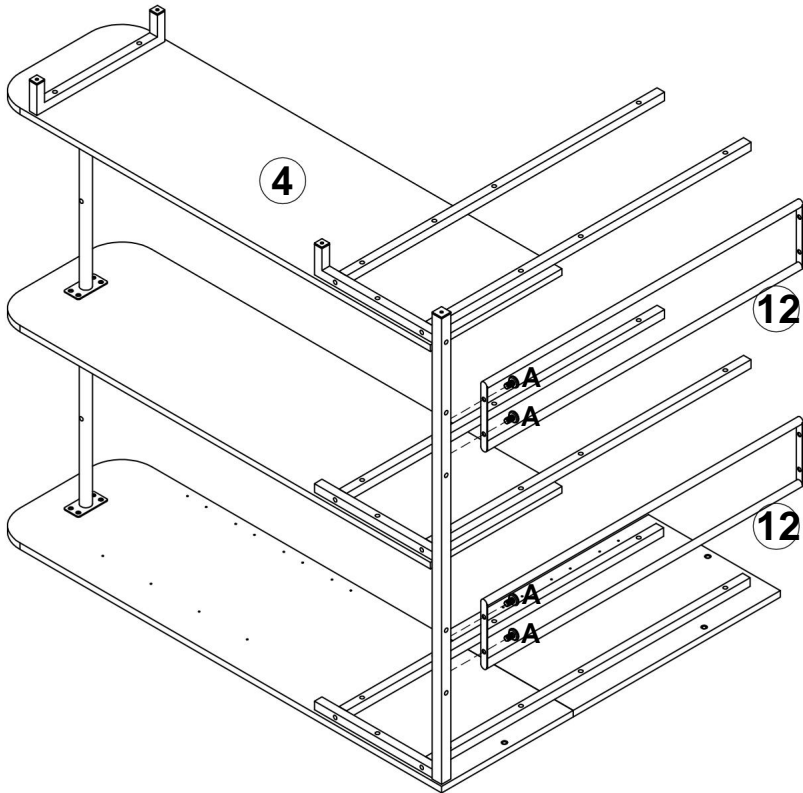


M6x12

Installatie-instructies



Draai de schroeven niet helemaal vast en ga later terug om alle schroeven definitief vast te draaien nadat de onderdelen goed op elkaar aansluiten.

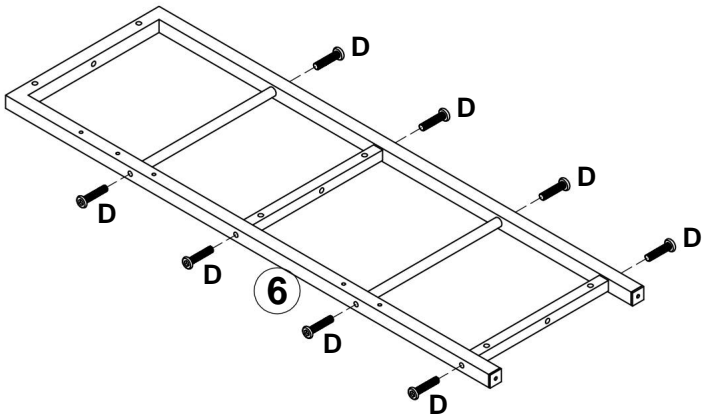
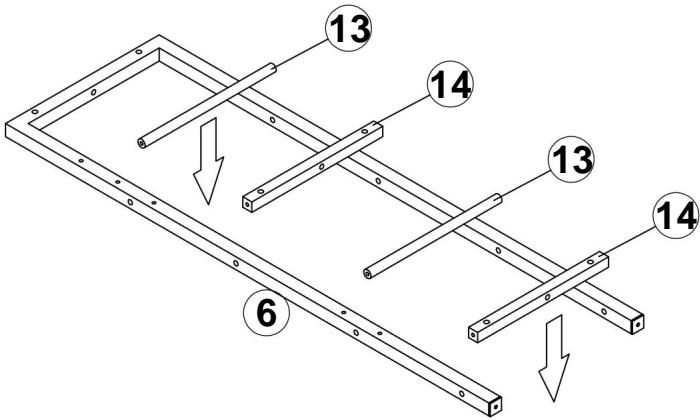


9.

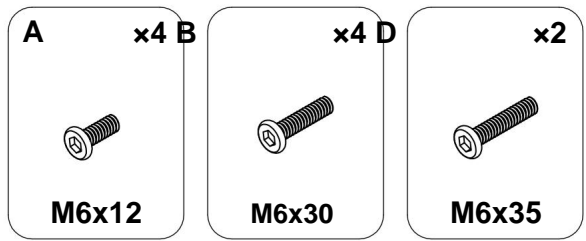
D x8



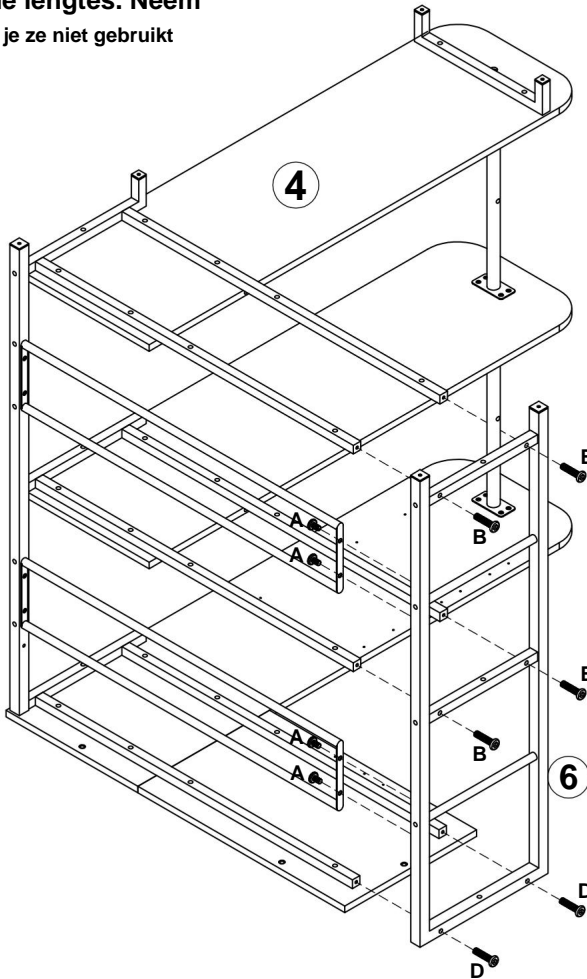
M6x35



10.



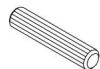
Schroeven B en D hebben
verschillende lengtes. Neem
zorg ervoor dat je ze niet gebruikt
onjuist.



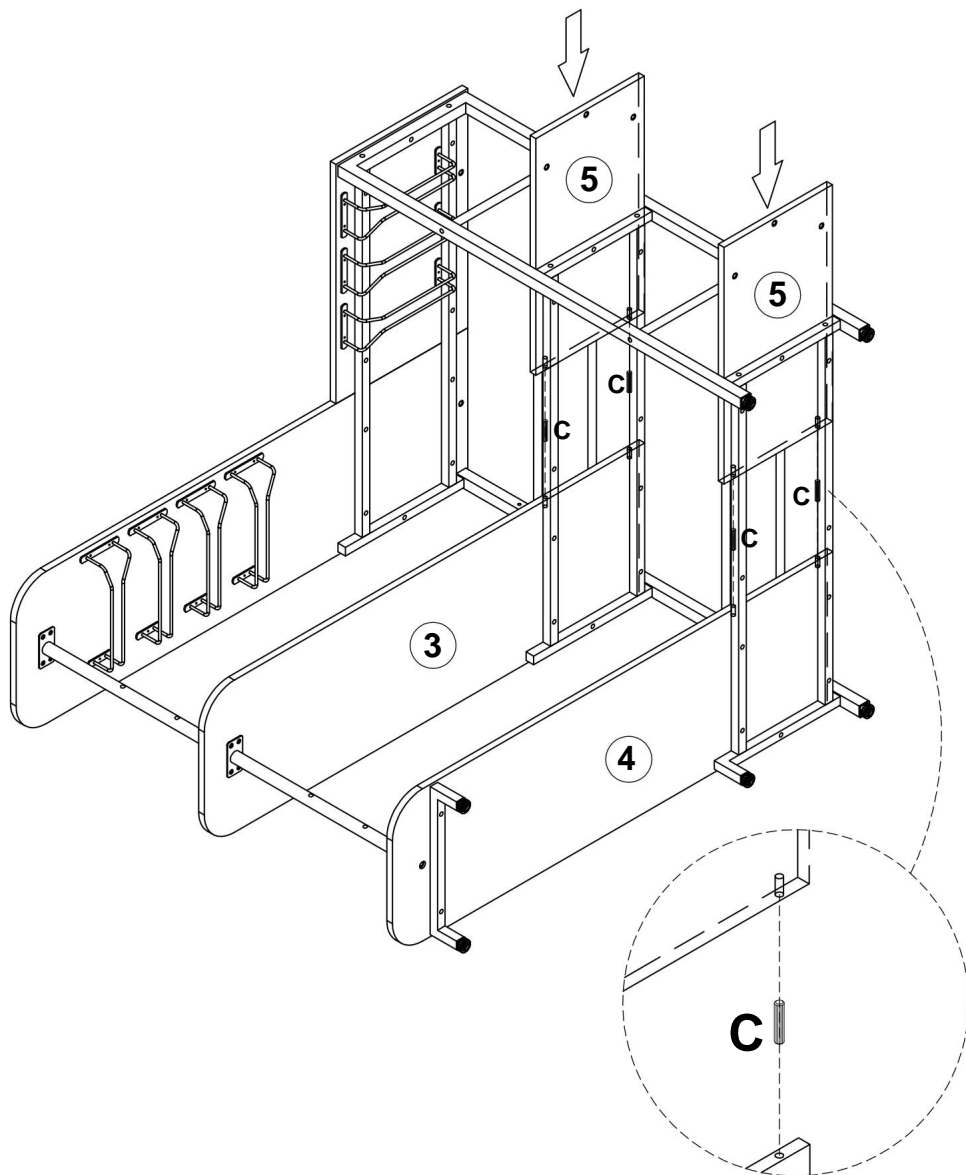
Na het installeren van onderdeel nr. 6, draai je alle schroeven vast. Dit
zorgt ervoor dat het onderdeel stabiel staat en voorkomt dat het losraakt tijdens

12.

C x4



Ø8x40



13.

B x10



M6x30



B

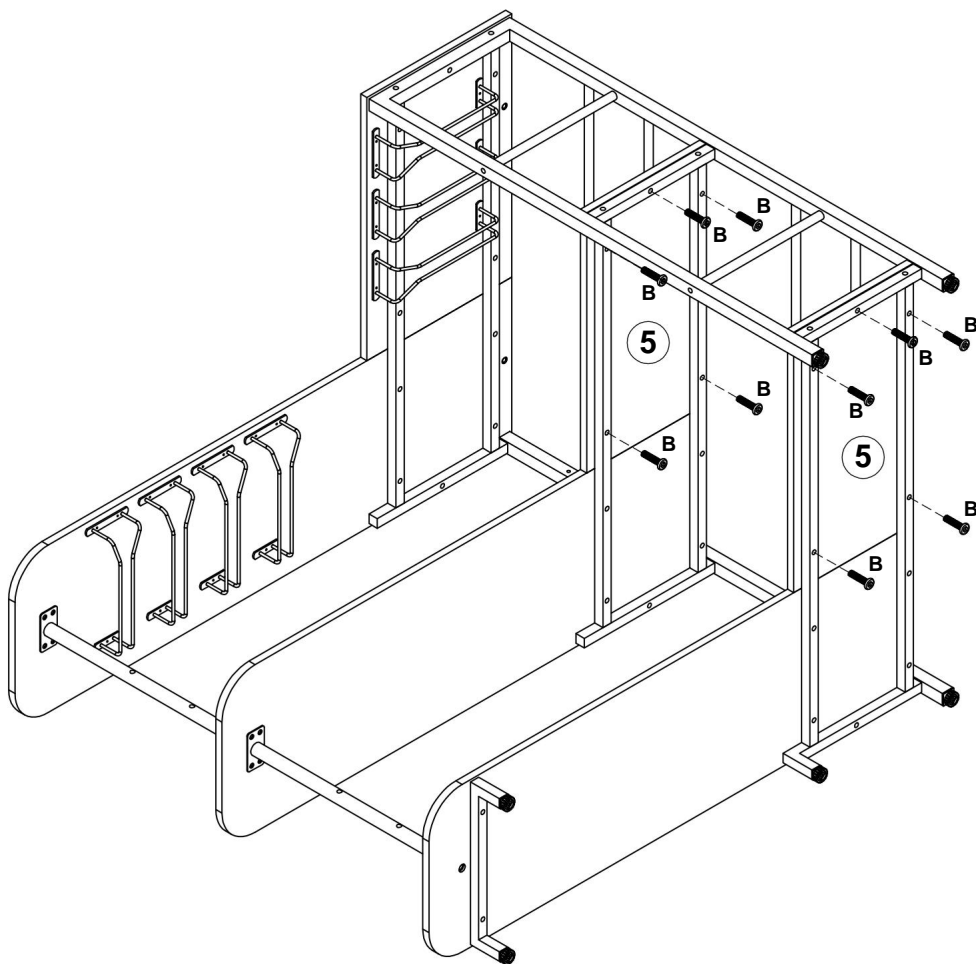


M6x30

D



M6x35

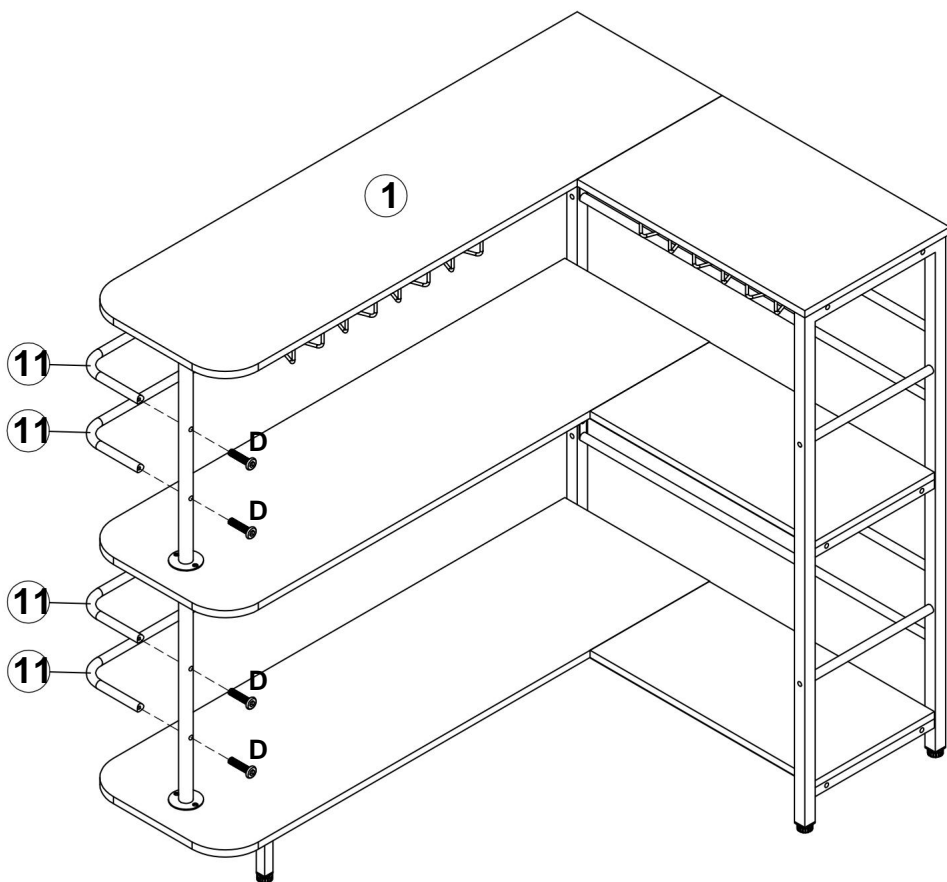


14.

D x4



M6x35

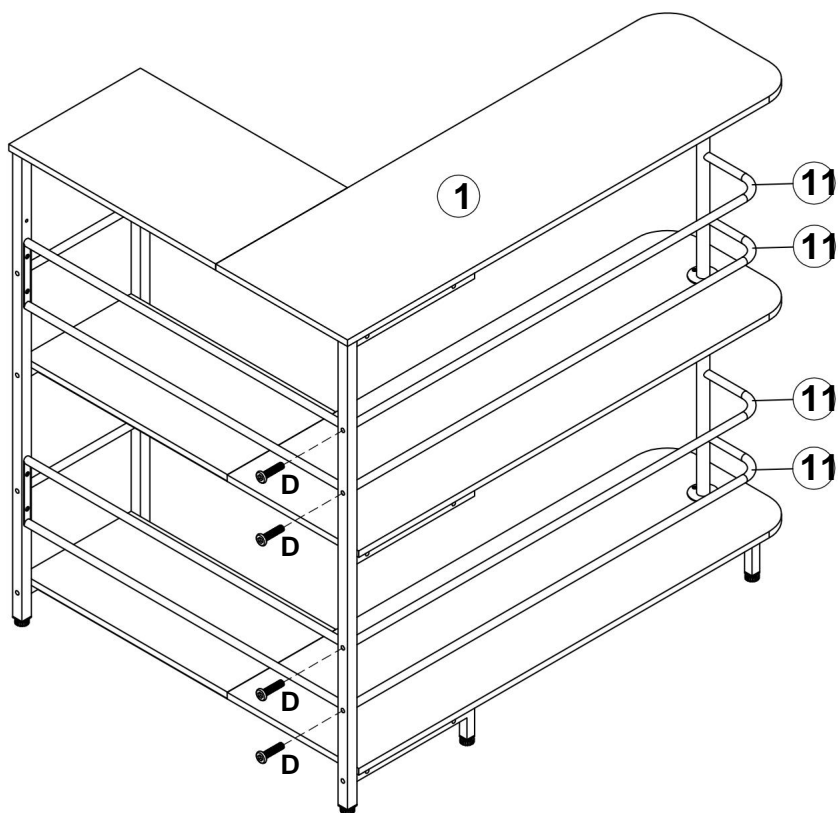


15.

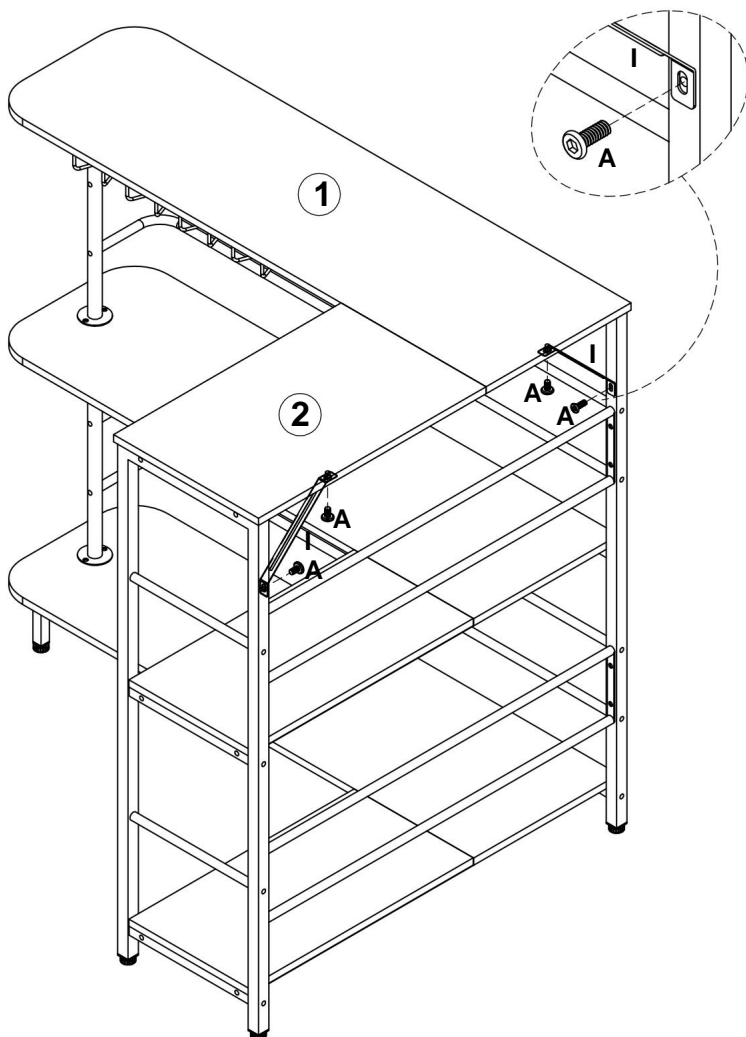
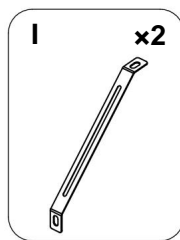
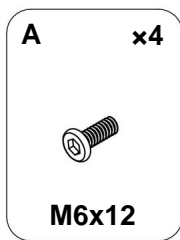
D x4



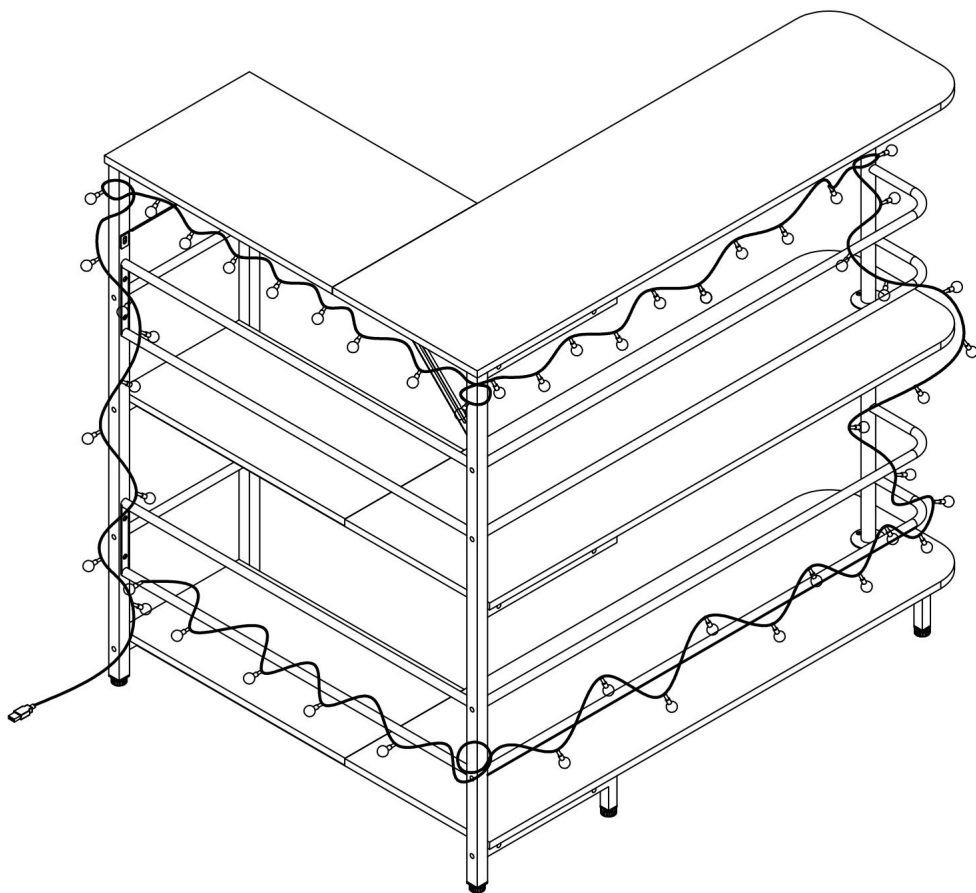
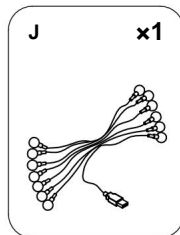
M6x35



16.



17.





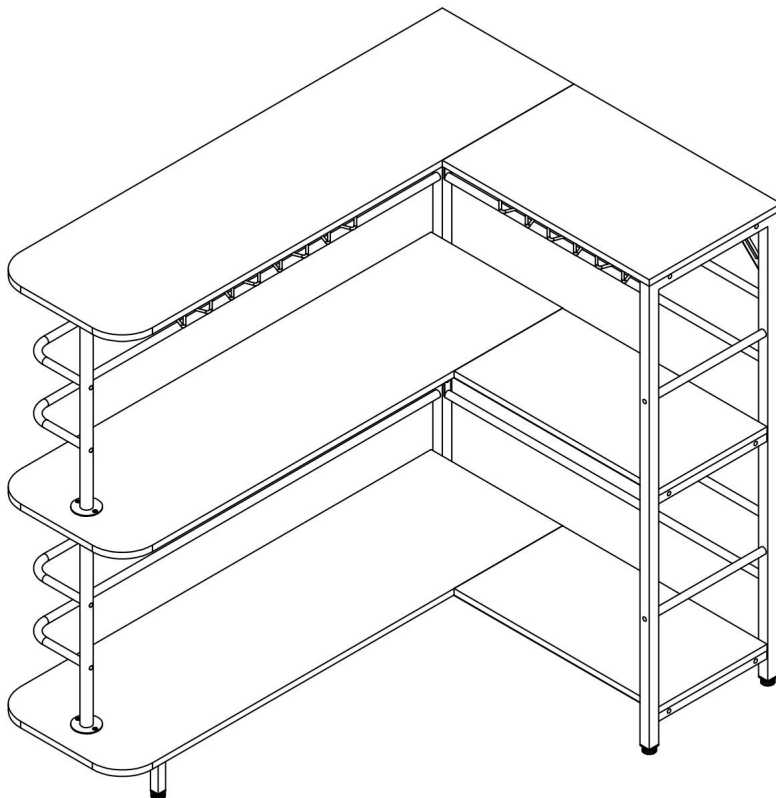
VEVOR

Upgrade · The Home Creator Way

Hembarenhet

Modell: JTJB-GW-03

Modell: JTJB-GW-03



Obs: Produktbilden är endast för referens, de faktiska detaljerna ska gälla.

Detta är originalinstruktionerna, vänligen läs alla instruktioner noggrant innan du använder produkten. VEVOR förbehåller sig en tydlig tolkning av vår användarmanual. Produktens utseende ska vara beroende av den produkt du mottagit. Vi ber om ursäkt för att vi inte kommer att informera dig igen om det finns några teknik- eller programuppdateringar för vår produkt.

SÄKERHETSINSTRUKTIONER

INTRODUKTION

Tack för att du köpte våra produkter. Vi är engagerade i att förse kunderna med Produkter och service av bästa kvalitet har alltid varit vårt livslånga mål. Innan du använder produkten, läs denna bruksanvisning noggrant för att säkerställa korrekt användning. Förvara bruksanvisningen på en plats där användaren kan hitta den när som helst.

FÖRSIKTIGHETSÅTGÄRDER VID MONTERING

Det finns många komponenter och tillbehör i paketet. Varje komponent och tillbehöret är märkt med en bokstav eller siffra, kontrollera noggrant innan användning någon av dem. Förvara dem utom räckhåll för barn för att förhindra olyckor.

1. Montera endast enligt dessa instruktioner. Felaktig montering kan skapa faror.
2. Använd ANSI-godkända skyddsglasögon och kraftiga arbetshandskar under montering.
3. Håll samlingsområdet rent och väl upplyst.
4. Håll åskådare borta från området under monteringen.
5. Montera inte om du är trött eller påverkad av alkohol, droger eller andra medicin.
6. Produktens egenskaper gäller för korrekt och fullständigt monterade endast produkter.
7. Om möjligt kan du använda elverktyg för att underlätta monteringen.
8. Produktens huvudkomponenter är relativt tunga. Var uppmärksam för säkerhet under installationen.
9. Produkten är inte stabil under installationen. Flytta den inte slumpmässigt innan den är helt installerad.
10. För ytterligare information om delarna som listas på följande sidor, se monterings-schemat i denna manual. Packa upp och Separera alla delar på en ren arbetsyta.

***VÄNLIGEN FÖLJ INSTALLATIONSSTEGEN I**

MANUAL FÖR ATT UNDVIKA ONÖDIGA FÖRLUSTER ORSAKAD AV FELAKTIG ANVÄNDNING INSTALLATION.

ANVÄND FÖRSIKTIGHETSÅTGÄRDER

- 1) Överskrid inte angivna viktkapaciteter.
- 2) Använd endast på en plan, jämn, hård och slät yta
- 3) Använd endast enligt avsikten.
- 4) Kontrollera före varje användning; använd inte om delar är lösa eller skadade.

VARNING

Barn har dött av att möbler välter. För att minska risken för att möbler vältnig:

- **Installera ALLTID det medföljande tipskyddet.** •

Placera ALDRIG en TV på den här

produkten. • Låt ALDRIG barn stå, klättra eller hänga i lådor, dörrar eller hyllor.

- **Placera de tyngsta föremålen i de nedersta lådorna.**

SPARA DENNA HANDBOK

FCC-information för USB-ljusslingor:

VARNING: Ändringar eller modifieringar som inte uttryckligen godkänts av parten ansvarig för efterlevnad kan upphäva användarens rätt att använda utrustning!

Denna enhet uppfyller del 15 av FCC-reglerna. Användning är underkastad följande två villkor:

- 1) Denna produkt kan orsaka skadliga störningar.
- 2) Denna produkt måste acceptera alla mottagna störningar, inklusive störningar som kan orsaka oönskad drift.

VARNING: Ändringar eller modifieringar av denna produkt som inte uttryckligen godkänts av den part som ansvarar för efterlevnaden kan ogiltigförklara användarens rätt att använda produkt.

Obs: Denna produkt har testats och befunnits uppfylla gränserna för en klass B digital enhet i enlighet med del 15 i FCC-reglerna. Dessa gränser är utformade för att ge rimligt skydd mot skadlig störning i ett bostadshus installation.

Denna produkt genererar, använder och kan utstråla radiofrekvensenergi, och om inte installerad och använd i enlighet med instruktionerna, kan orsaka skadliga störningar i radiokommunikation. Det finns dock ingen garanti för att störningar kommer inte att uppstå i en viss installation. Om den här produkten orsakar skadlig störning av radio- eller tv-mottagning, vilket kan fastställas genom När produkten stängs av och slås på uppmanas användaren att försöka korrigera problemet. störning genom en eller flera av följande åtgärder.

- Rikta om eller flytta mottagarantennen.
- Öka avståndet mellan produkten och mottagaren.
- Anslut produkten till ett uttag på en annan krets än den som den är ansluten till. mottagaren är ansluten.
- Kontakta återförsäljaren eller en erfaren radio-/TV-tekniker för hjälp.

KORREKT AVFALLSHANTERING AV USB-LJUSSLINGOR



Denna produkt omfattas av bestämmelserna i det europeiska direktivet 2012/19/EU. Symbolen som visar en överstruken soptunna

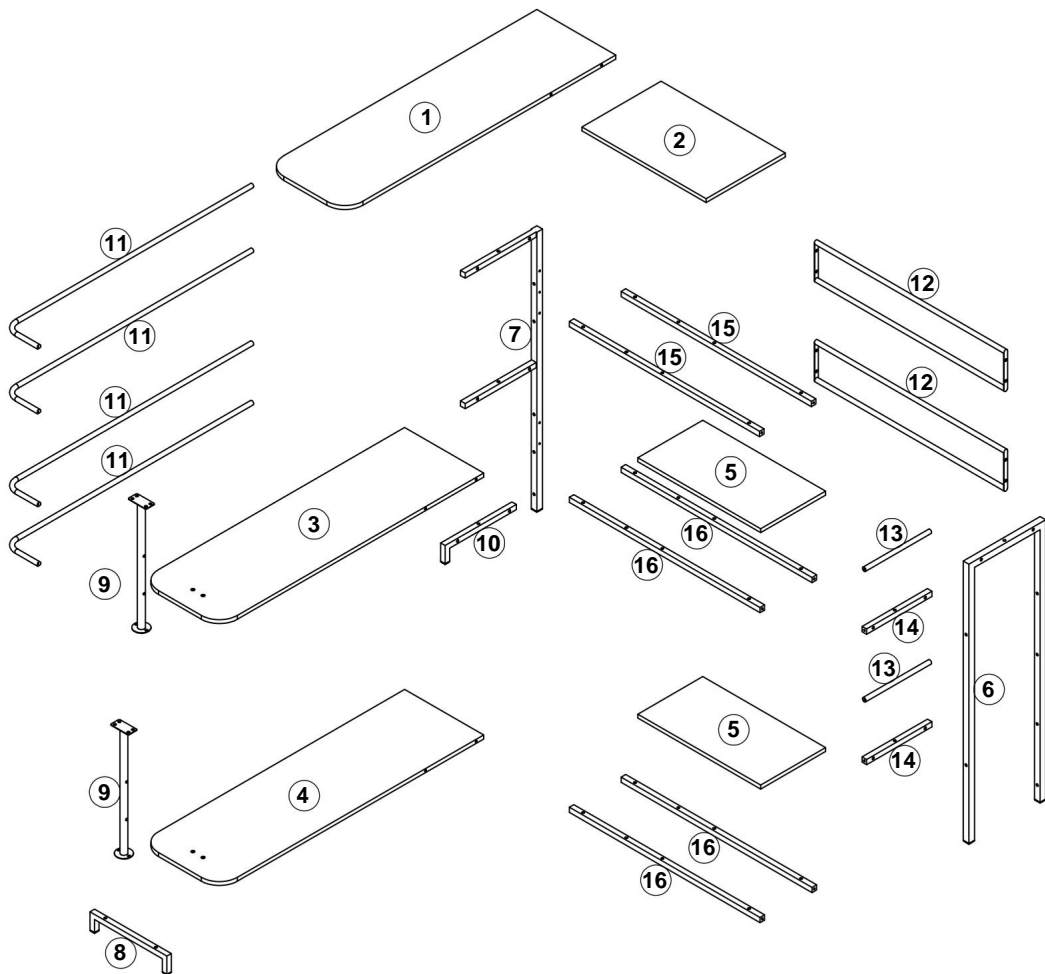
indikerar att produkten kräver separat sophämtning i

Europeiska unionen. Detta gäller produkten och alla tillbehör

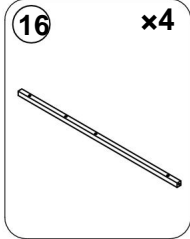
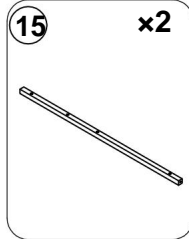
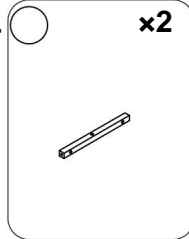
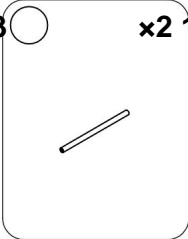
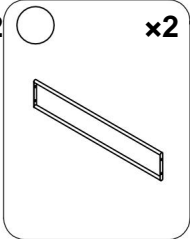
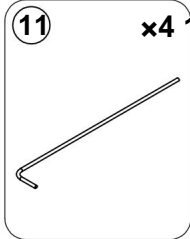
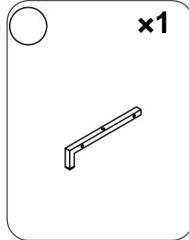
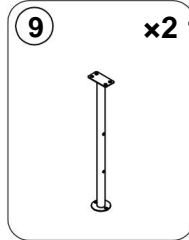
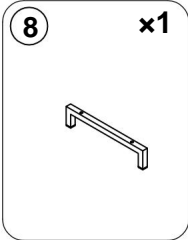
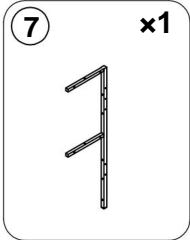
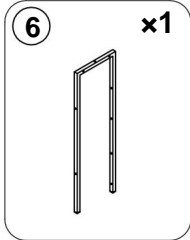
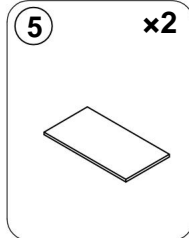
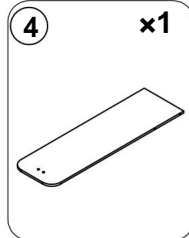
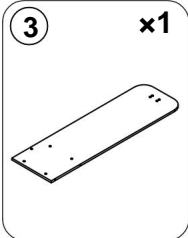
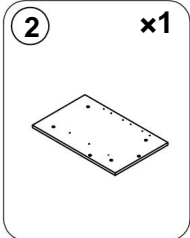
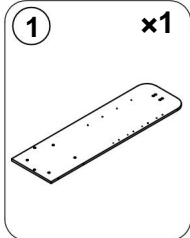
märkta med denna symbol. Produkter som är märkta som sådana kanske inte är

kasserade med vanligt hushållsavfall, utan måste lämnas till en samlingsplats för återvinning av elektriska och elektroniska apparater.

SPRÄNGRITNING:



DELLISTA



HÅRDVARULISTA

En **x24**
+2 (reserv)



M6x12

B **x41**
+3 (reserv)



M6x30

C **x6**
+1 (reserv)



Ø8x40

D **x20**
+2 (reserv)



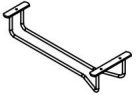
M6x35

OCH **x1**



S4

F **x7 G**



x21 H +3
(reserv)



Ø4x12

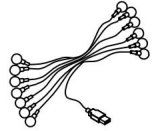
x6



x2

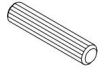


J **x1**

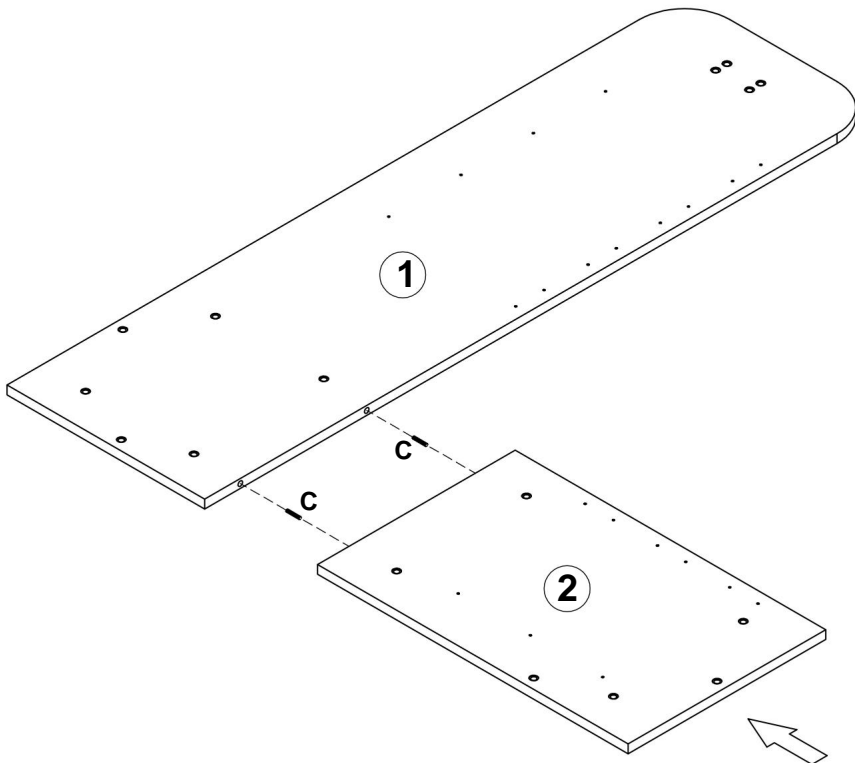


1.

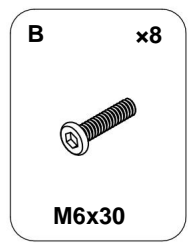
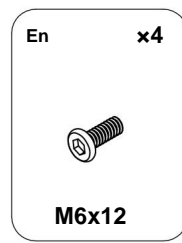
C x2



Ø8x40



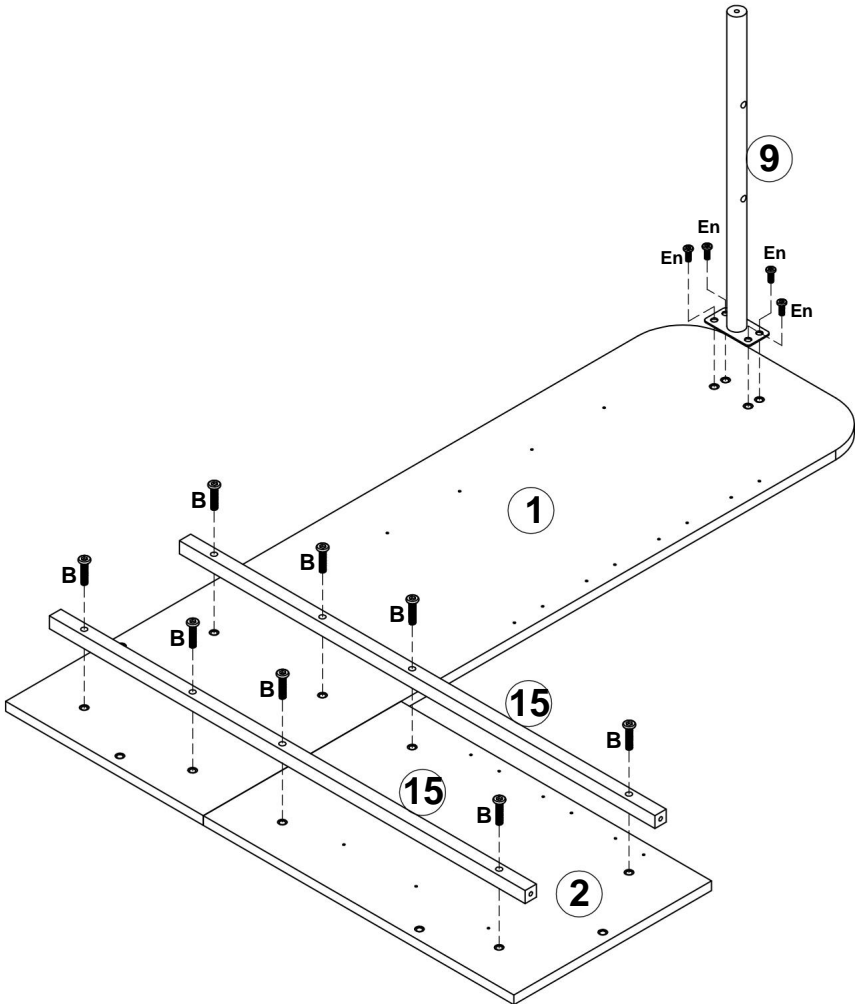
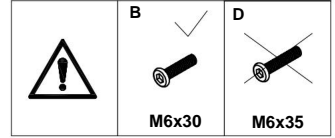
2.



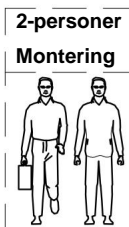
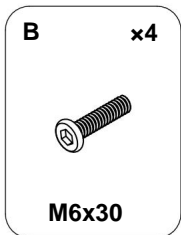
Installationsanvisning



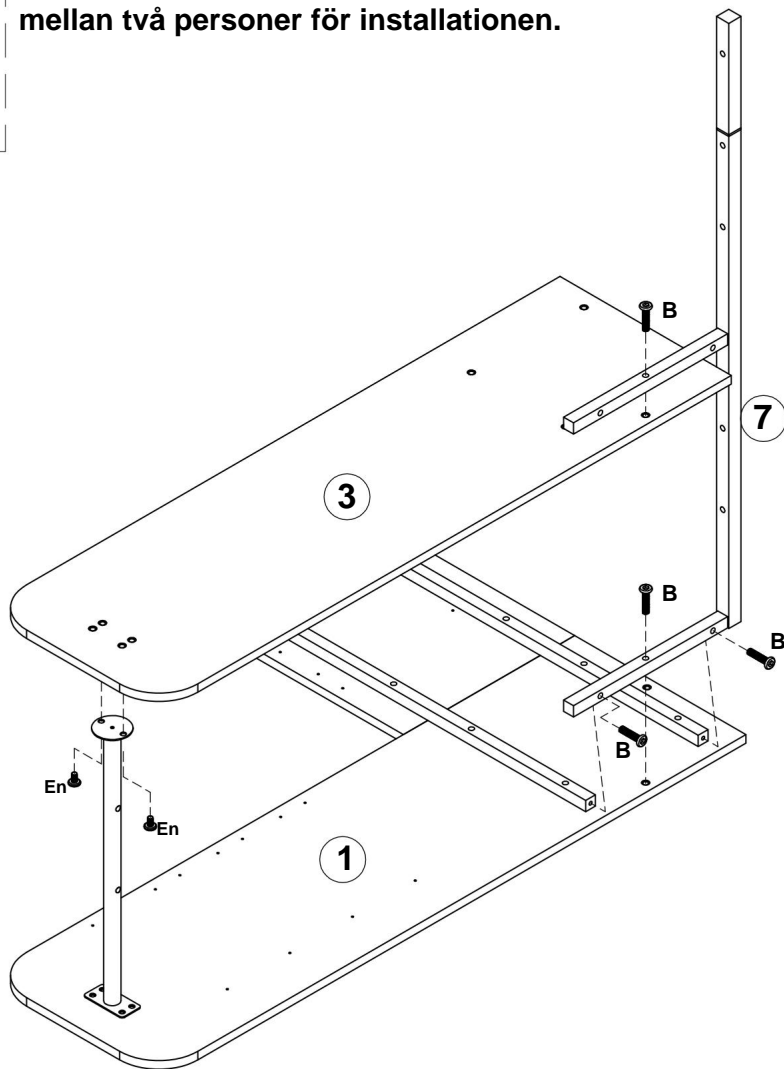
Dra inte åt skruvarna helt, utan gå tillbaka senare för en sista åtdragning av alla skruvar efter att delarna är i linje med varandra.



3.



Observera att detta steg kräver samarbete mellan två personer för installationen.

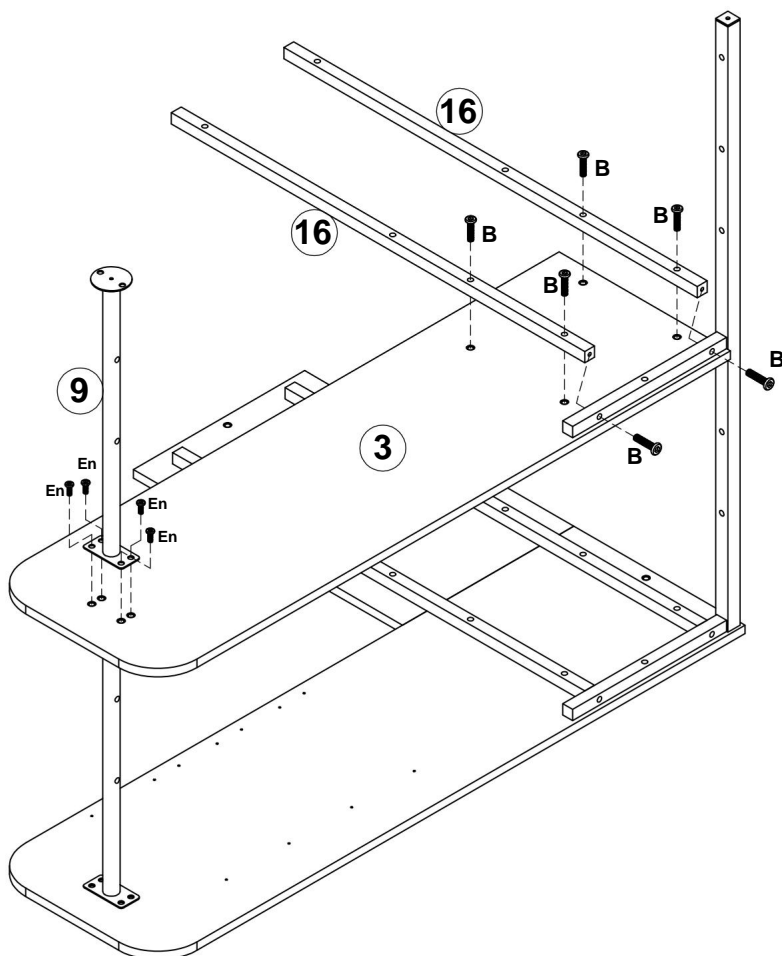
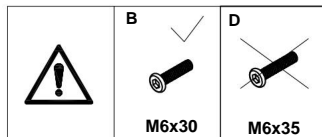
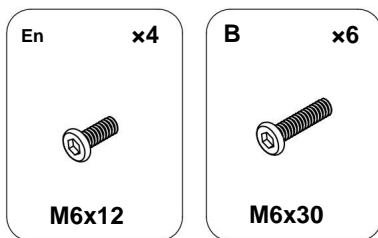


4.

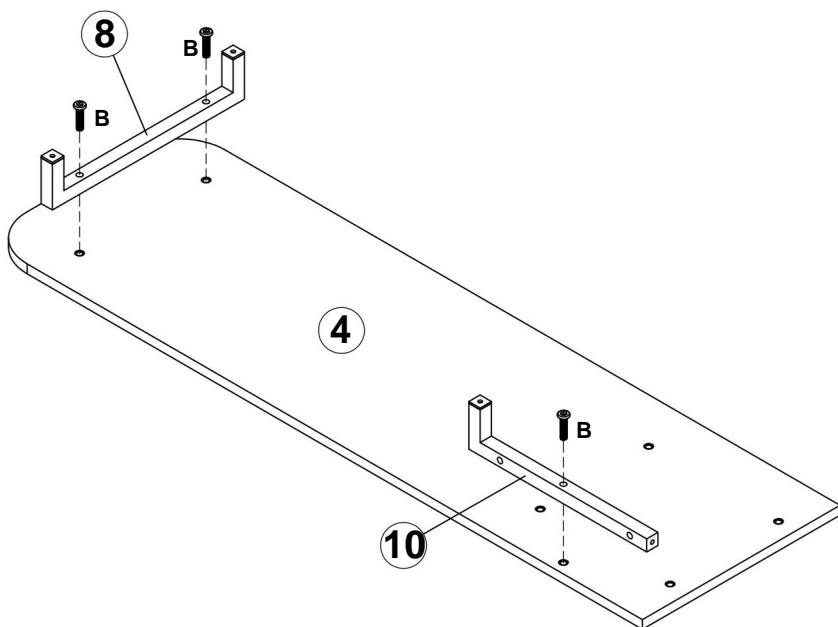
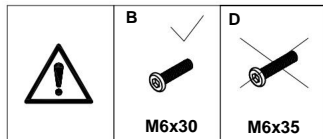
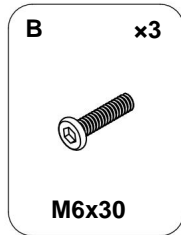
Installationsanvisning



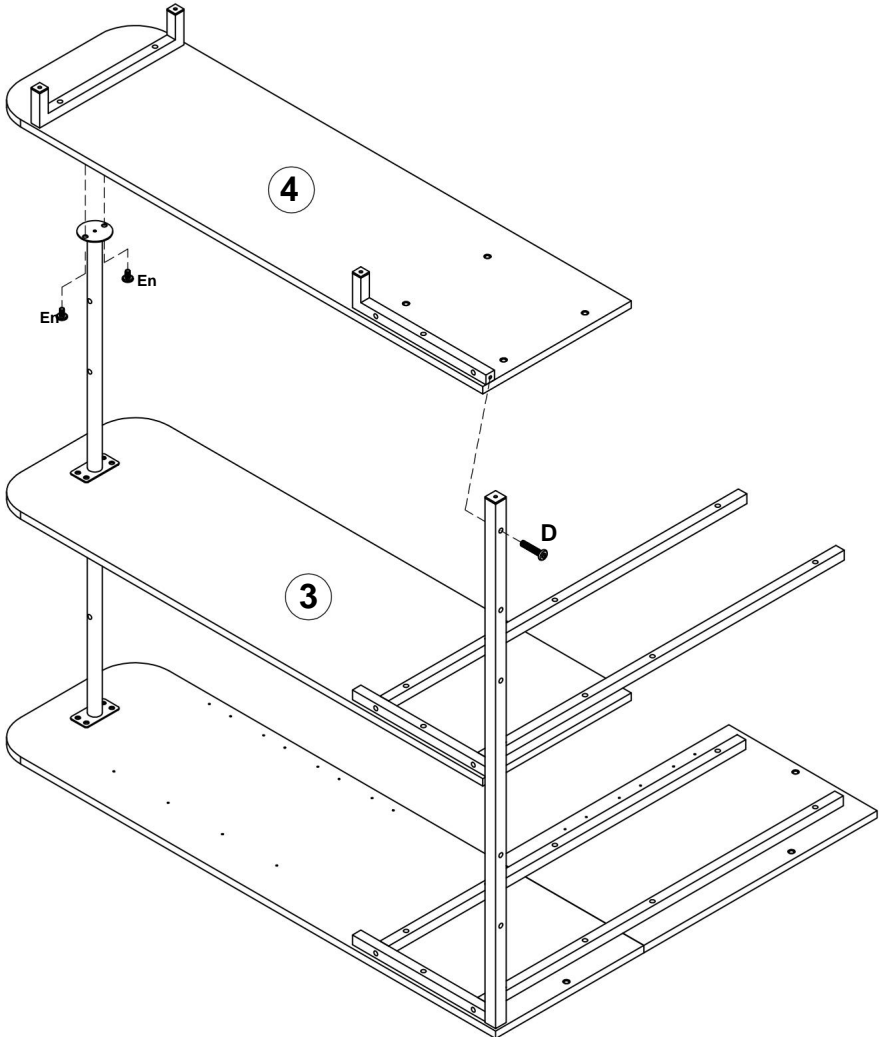
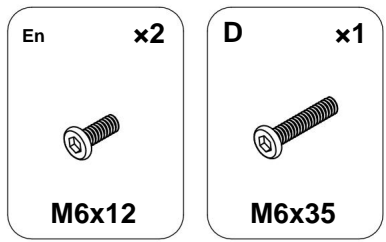
Dra inte åt skruvarna helt, utan gå tillbaka senare för en sista åtdragning av alla skruvar efter att delarna är i linje med varandra.



5.



6.



7.

Installationsanvisning

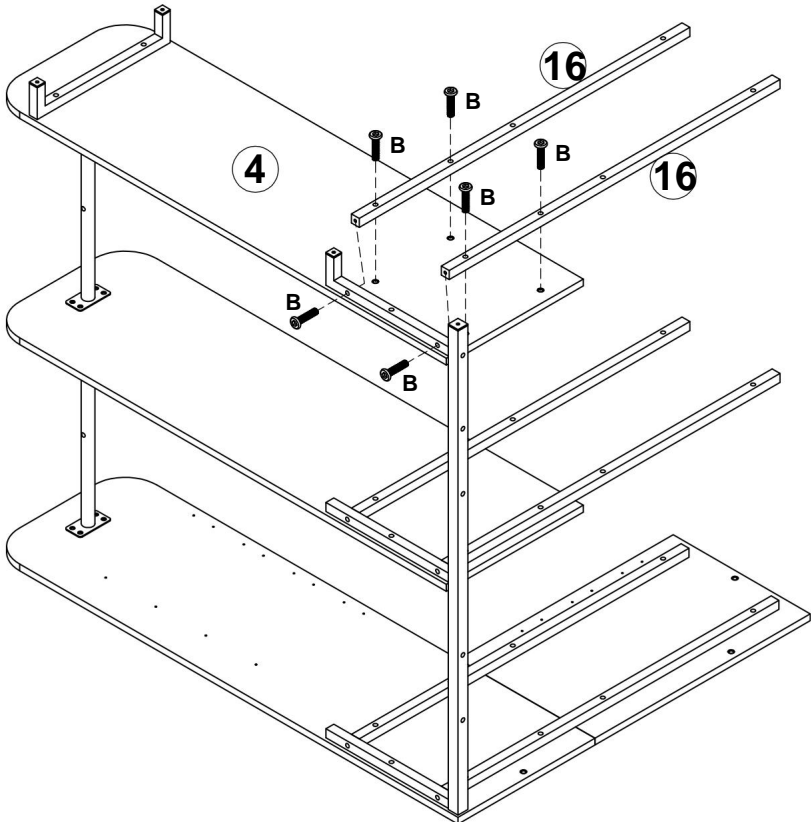
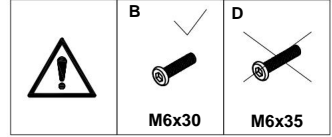


Dra inte åt skruvarna helt, utan gå tillbaka senare för en sista åtdragning av alla skruvar efter att delarna är i linje med varandra.

B x6



M6x30



8.

En

x4

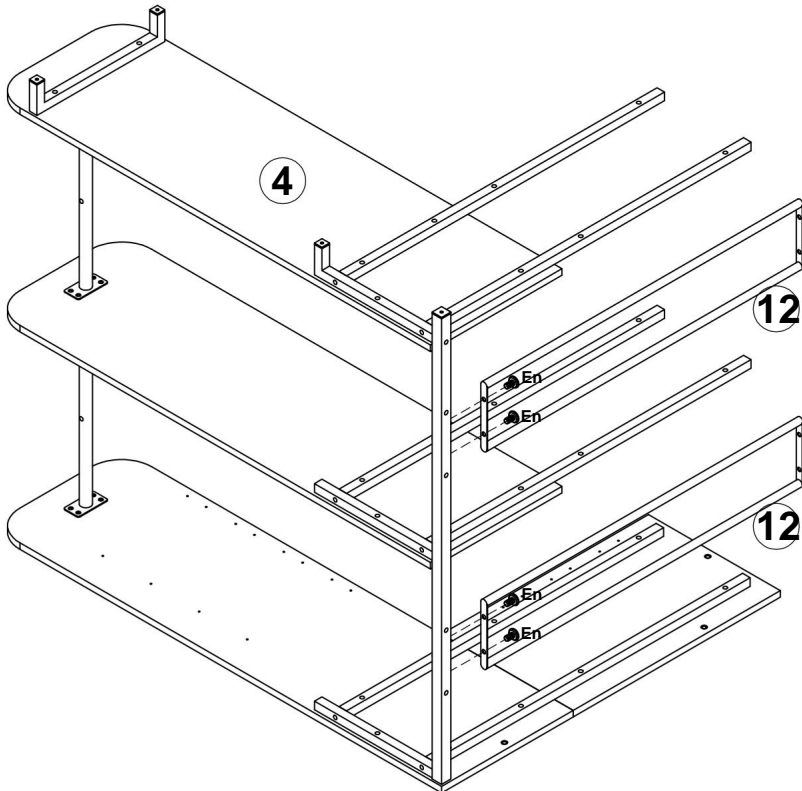


M6x12

Installationsanvisning



Dra inte åt skruvarna helt, utan gå tillbaka senare för en sista åtdragning av alla skruvar efter att delarna är i linje med varandra.

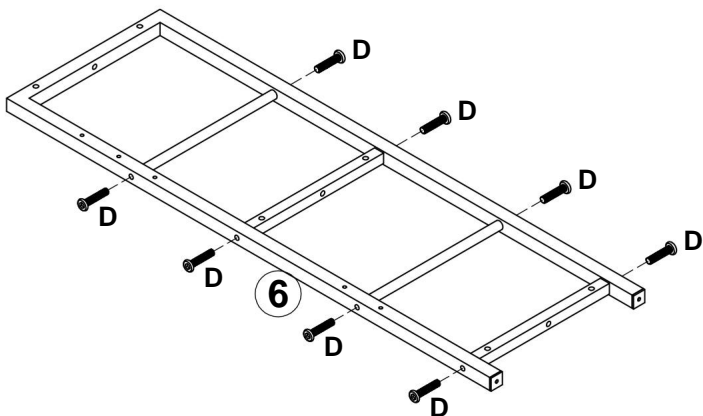
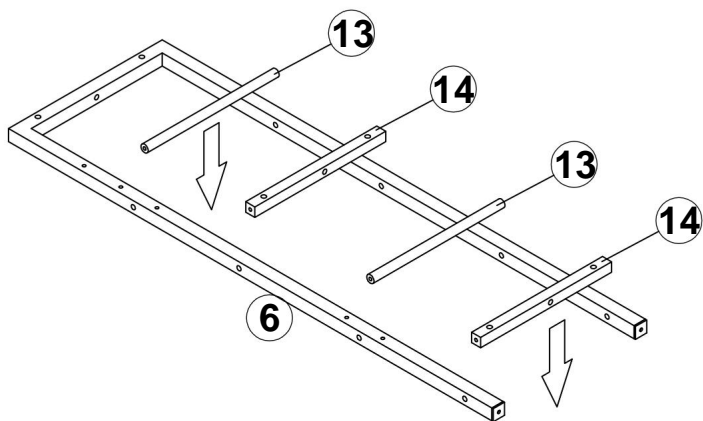


9.

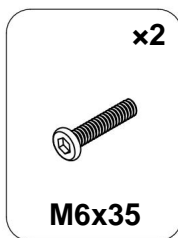
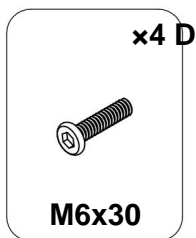
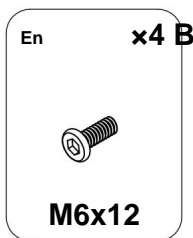
D x8



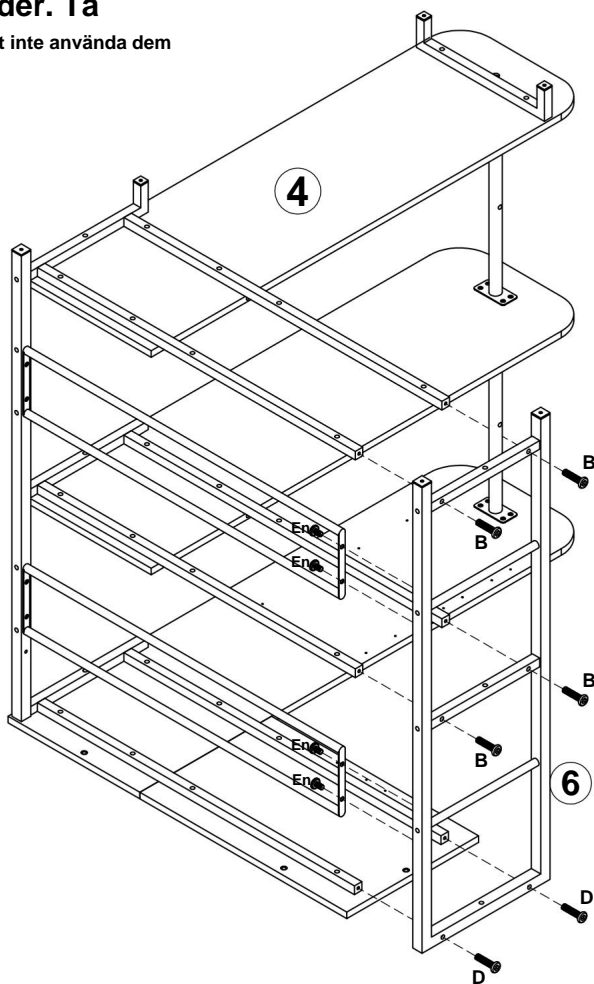
M6x35



10.



Skruvarna B och D har olika längder. Ta var noga med att inte använda dem felaktigt.



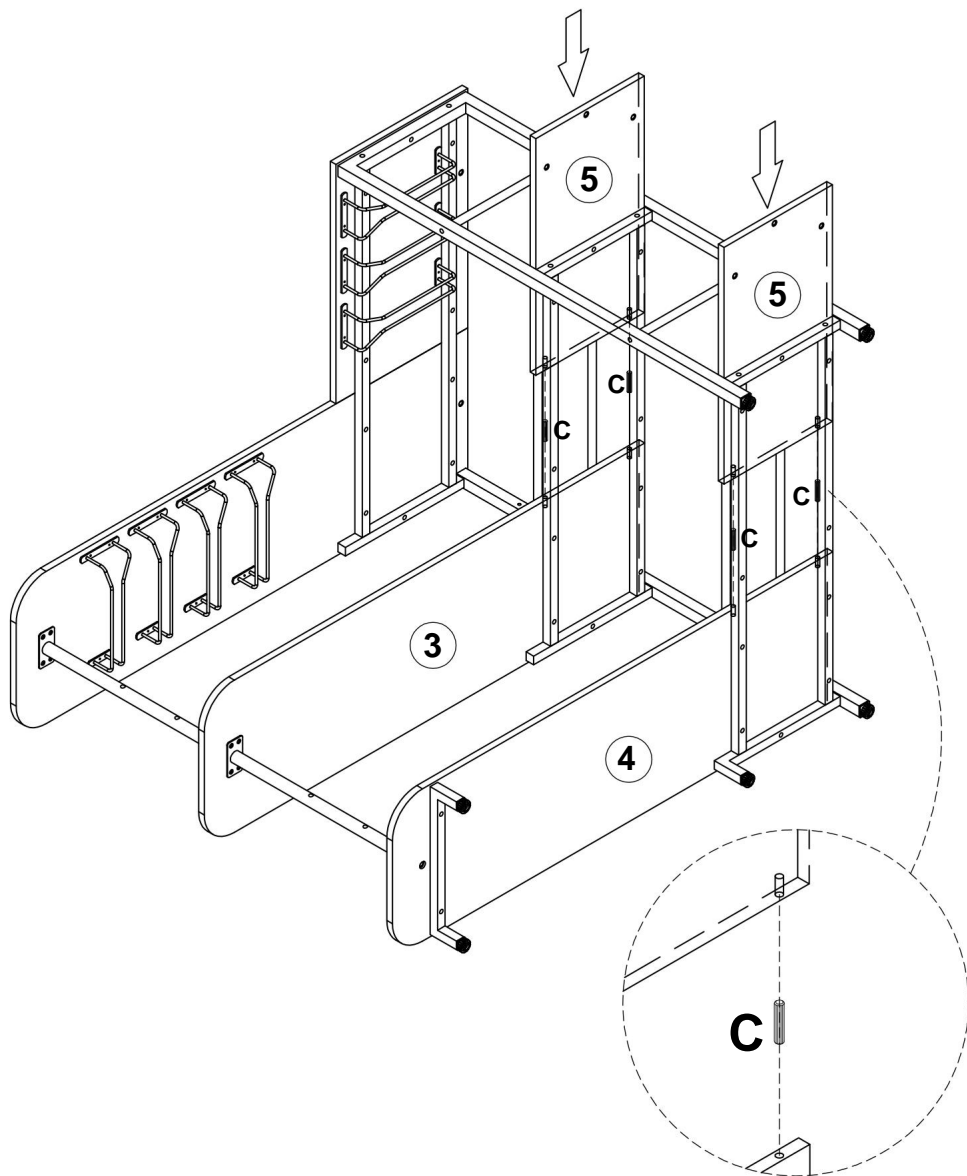
Efter att du har installerat komponent nr 6, dra åt alla skruvar. Detta kan säkerställa att komponenten är stabil och undvika problem med att lossna under an

12.

C x4



Ø8x40

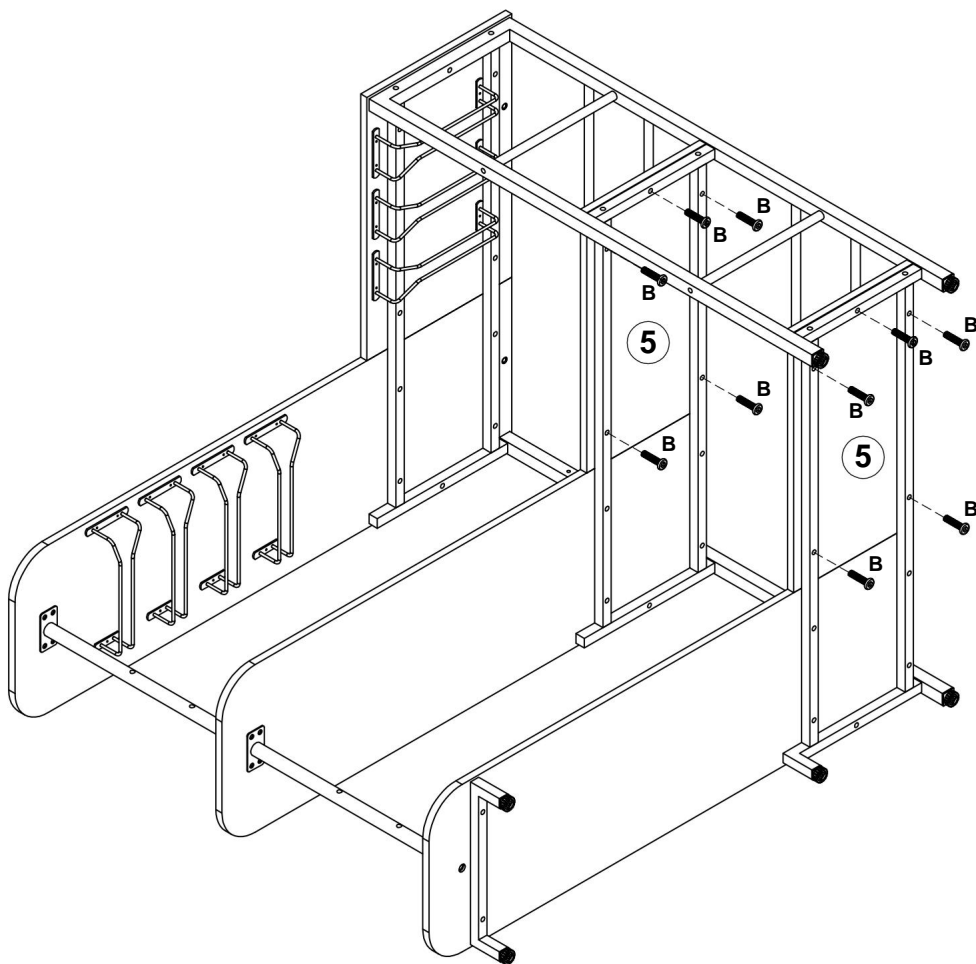
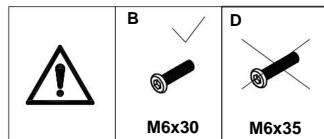


13.

B x10



M6x30

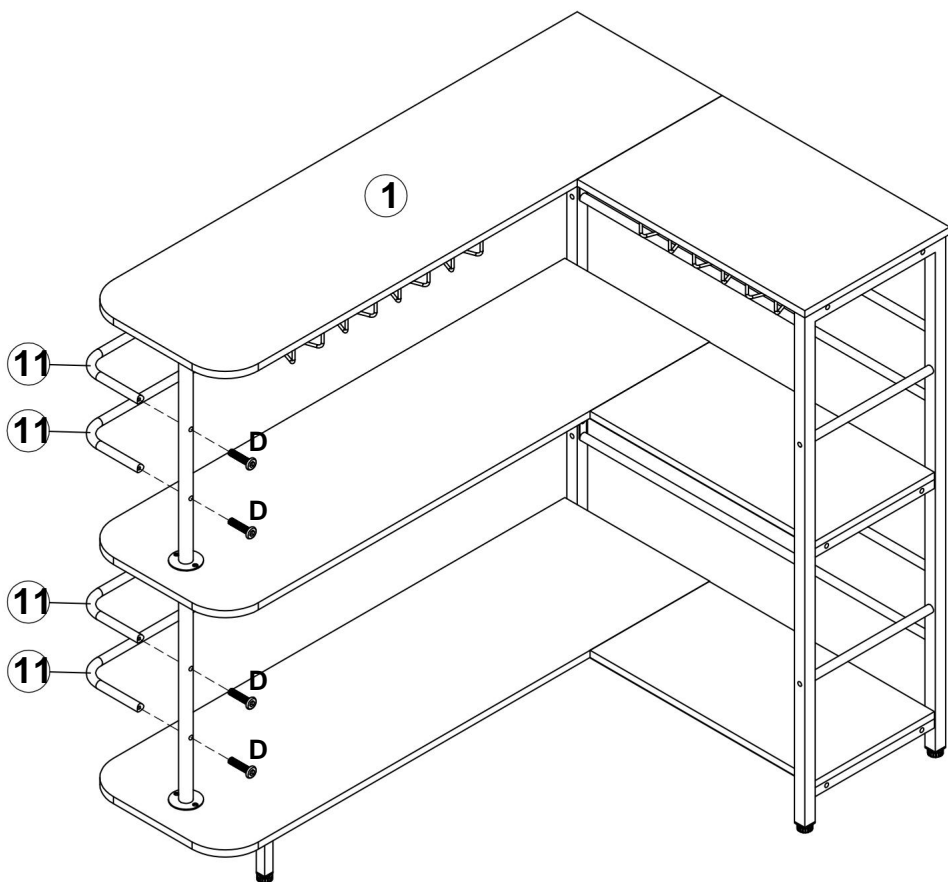


14.

D x4



M6x35

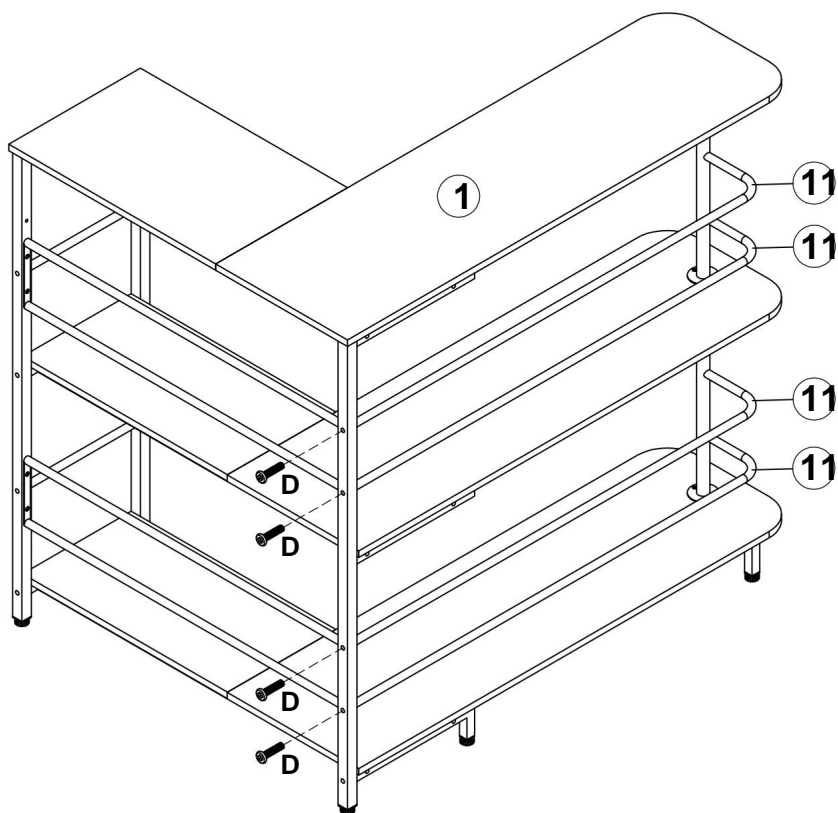


15.

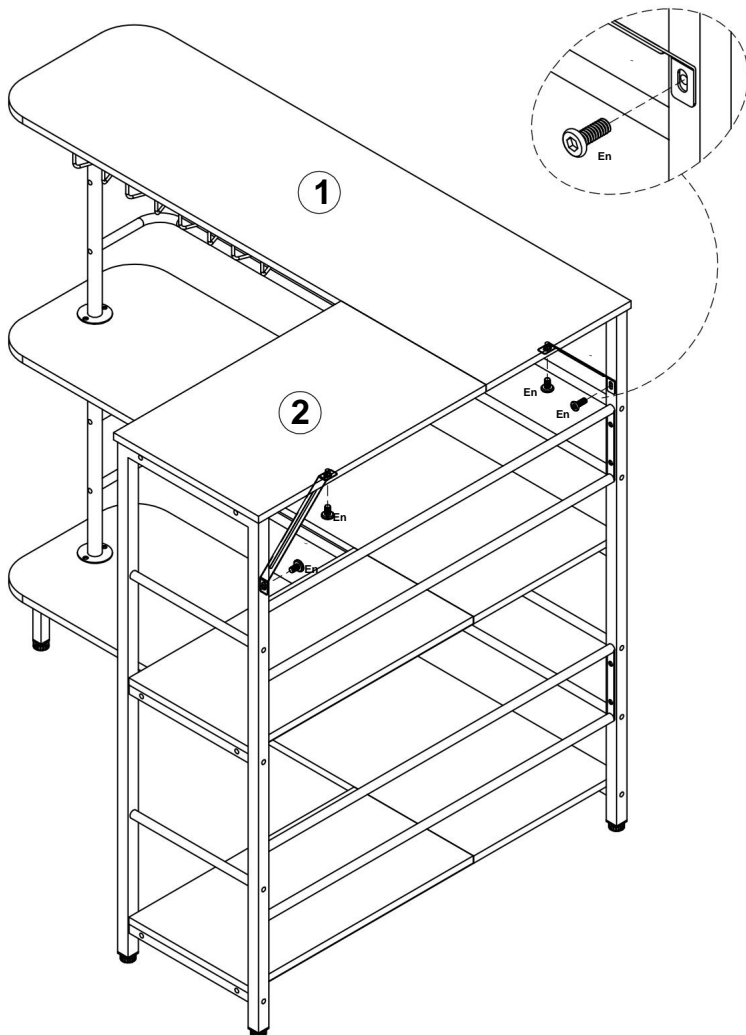
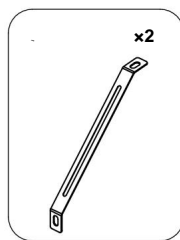
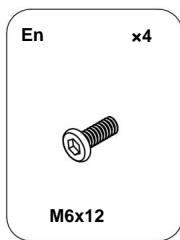
D x4



M6x35



16.



17.

