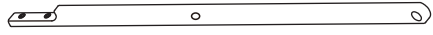


Anleitung

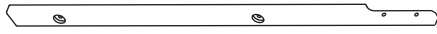
Teile



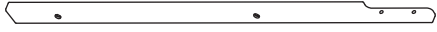
A1x2



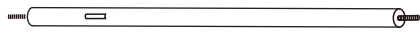
A2x2



B1x2

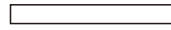


B2x2

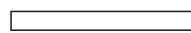


C

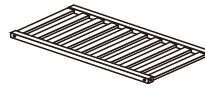
Dx2



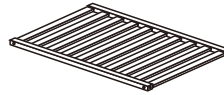
Ex2



F



G



Ix2



Jx4



Kx16



Lx8



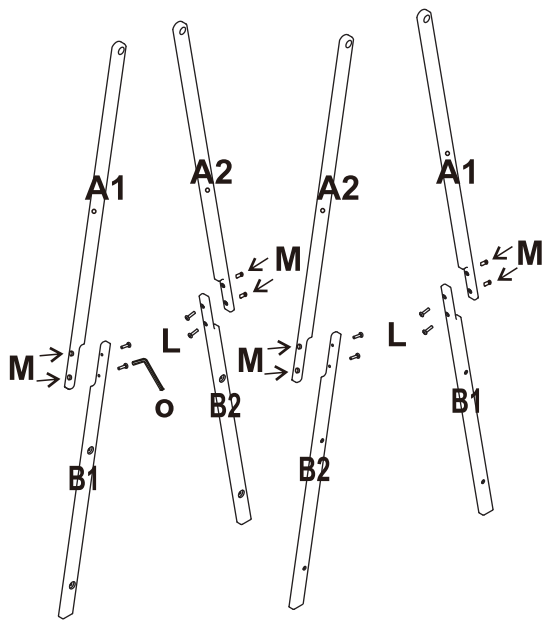
Mx8



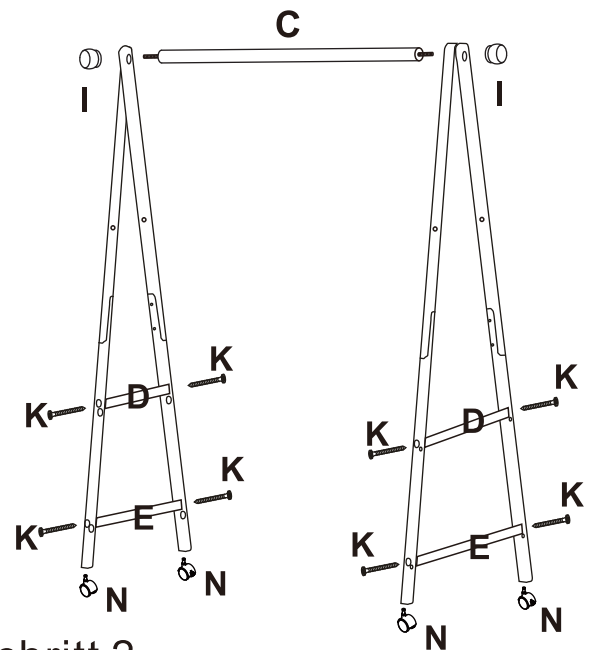
Nx4



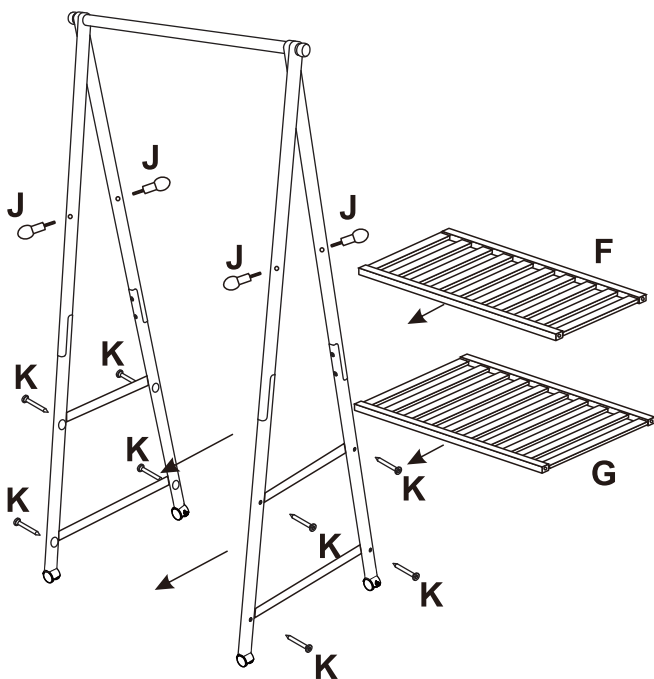
O



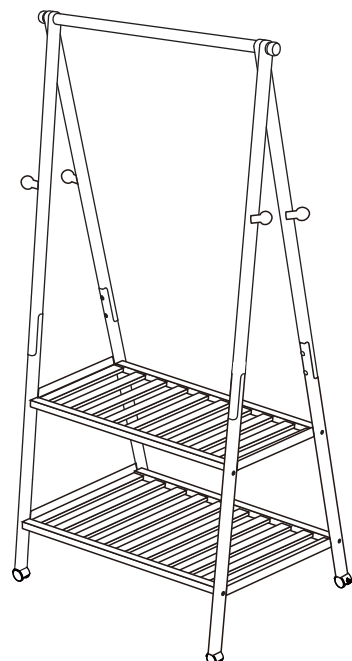
Schritt 1



Schritt 2



Schritt 3



Fertig