

**IMPORTANT!-IMPORTANT!-IMPORTANTE!**

To receive free replacement, Control No. and Proof-of-Purchase **MUST** be provided with request within 60 days from date of purchase.  
 Pour obtenir un remplacement gratuit, le numéro de contrôle et la preuve d'achat **DOIVENT** être fournis avec une demande soumise dans les 60 jours suivant la date d'achat.

Para recibir un reemplazo gratis, # de Control y prueba de compra **DEBE** ser recibido dentro de 60 días desde la fecha de compra

<b>Item No.</b>	<b>Dining Table - Table de salle à manger - Mesa de Comedor</b>	<b>Control No.:</b>
-----------------	---	---------------------

**Missing parts request:** To obtain replacement part(s), fill in quantity in the "missing" box under the "Check-list/Part Replacement request" section. Complete contact and shipping information in address box accurately and clearly. Replacement **WILL NOT** be processed without proof of purchase and the Control Number found on the upper right hand corner of this sheet.

**Demande de pièces manquantes:** Pour obtenir une ou des pièces de remplacement, indiquez la quantité dans la case « manquante » de la section « Check-list/Part Replacement request (Liste de vérification/Demande de pièces) ». Fournissez vos coordonnées et les renseignements pour l'expédition dans la boîte d'adresse de manière claire et précise. Le remplacement ne sera **PAS** effectué sans la preuve d'achat et le numéro de contrôle situé dans le coin supérieur droit de cette fiche.

**Petición de partes perdidas:** Para obtener parte(s) de reemplazo, llené en número la cantidad en el cuadro de "missing" debajo de "Check-List/Part Replacement Request" sección. Llené su información de contacto y envío en el cuadro de dirección clara y correcta. Reemplazo no será procesado sin # de Control y prueba de compra encontrado en la esquina de arriba ala derecha de esta hoja.

**Check list-Parts request****Reason of replacement****Raison de remplacement- Razón del reemplazo:**

Name/Nom/Nombre
Address/Adresse/Dirección
(City/State/Zip) / (Ville/Province/Code postal)/(Ciudad/Estado/Zona Postal)
Phone/Téléphone/Teléfono: (     )
Email: _____

---



---



---



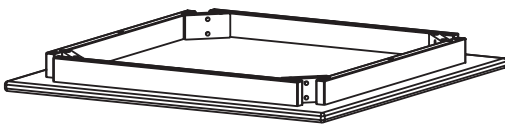
---



---



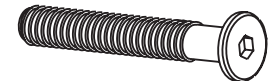
---



<b>A</b>	<b>Top Panel</b> Panneau supérieur Tapa		
Quantity Quantité Cantidad		1	



<b>B</b>	<b>Leg</b> Pied Pata		
Quantity Quantité Cantidad	4	Missing Manquant Ausente	




<b>C</b>	<b>Bolt</b> Boulon Tornillo		
Quantity Quantité Cantidad	8	Missing Manquant Ausente	

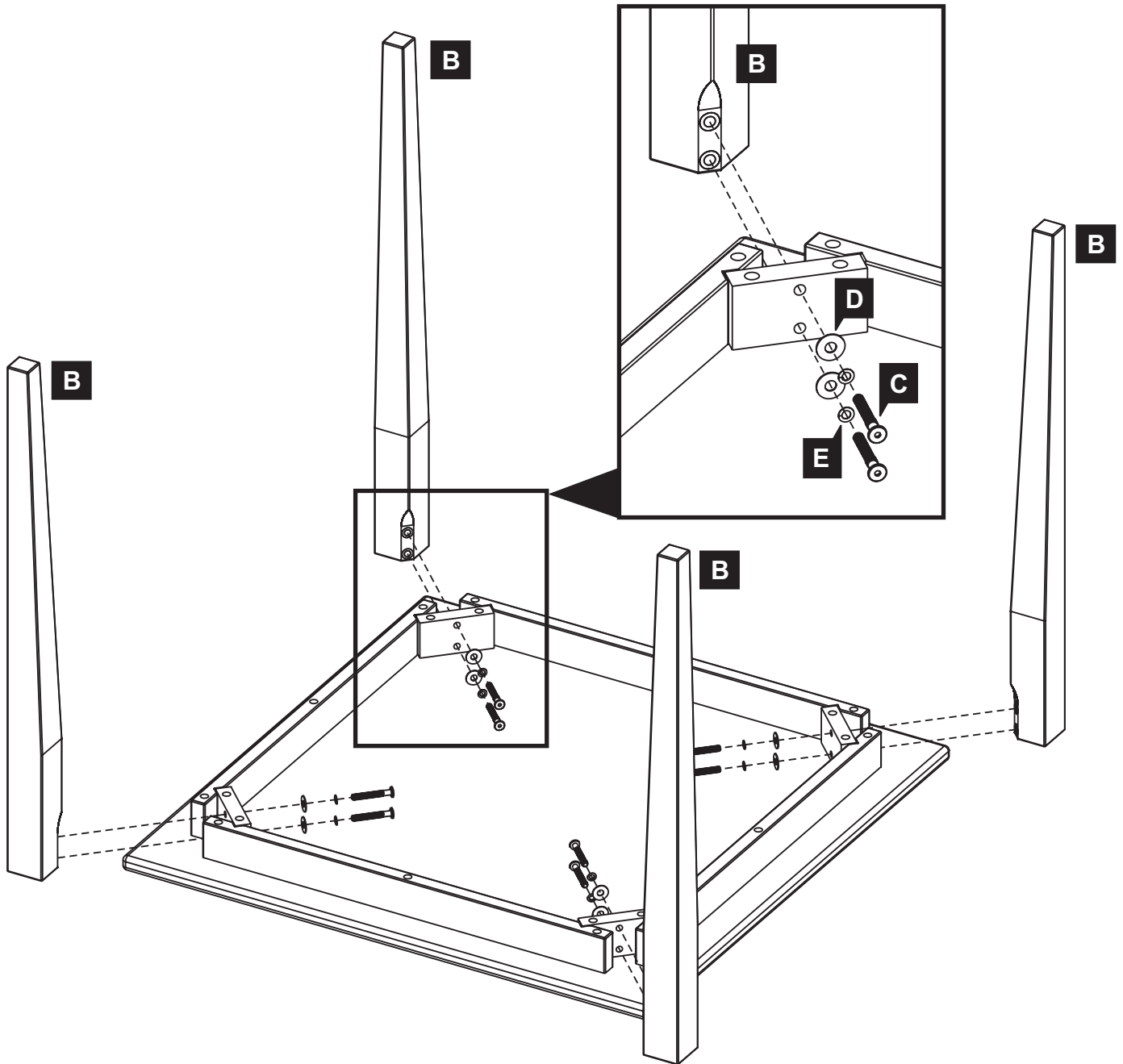


<b>D</b>	<b>Metal Washer</b> Rondelle en métal Arandela de metal		
Quantity Quantité Cantidad	8	Missing Manquant Ausente	



<b>E</b>	<b>Tension Ring</b> Anneau de tension ring Anillo tensor		
Quantity Quantité Cantidad	8	Missing Manquant Ausente	

	<b>Hex Wrench</b> Clé Hexagonable Llave Hexagonal		
Quantity Quantité Cantidad	1	Missing Manquant Ausente	

Item  
No.**Assembly Instructions - Instructions d'assemblage - Instrucciones de ensamblaje****Care instructions:**

Proper care and treatment are essential to preserve the natural beauty of this wood product. To clean wood surfaces, wipe with wet cloth and dry thoroughly. Use mild soap if necessary. Occasional mineral oil treatment will revitalize wood. Use good furniture oil and follow manufacturer's instruction for application. Avoid use of commercial waxes or polishes, glass cleaners or abrasive cleaning materials.

**Instructions d'entretien:**

Il est très important de bien entretenir et de bien traiter ce produit en bois pour en préserver la beauté naturelle. Pour nettoyer les surfaces en bois, essuyez avec un linge humide et séchez à fond. Utilisez un savon doux au besoin. Un traitement occasionnel avec de l'huile minérale revitalisera le bois. Utilisez une bonne huile à meuble et suivez les instructions du fabricant pour l'application. Évitez d'utiliser des cires ou produits à polir de type commercial, des produits pour vitres ou des matériaux de nettoyage abrasifs.

**Instrucciones para el cuidado:**

Cuidado y trato apropiado son esenciales para preservar la belleza natural de este producto de madera. Para limpiar las superficies de madera, frótelo con algo húmedo y séquelo bien. Use un jabón suave si es necesario. Un tratamiento ocasional con aceite mineral revitalizará la madera. Use un buen aceite para muebles y siga las instrucciones del fabricante para aplicarlo. Evite el uso de ceras o pulidores comerciales, limpiadores de cristales o materiales abrasivos.