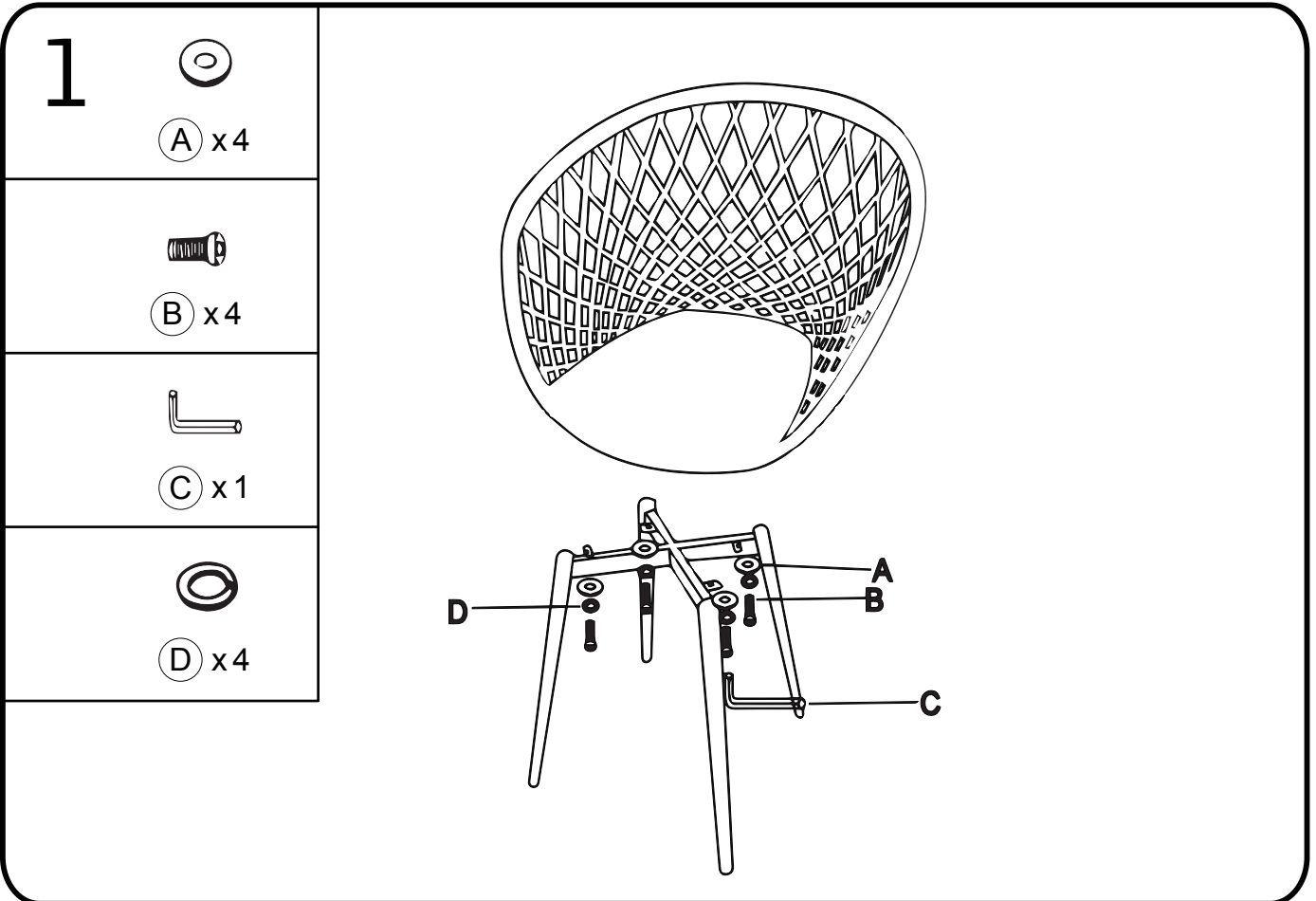
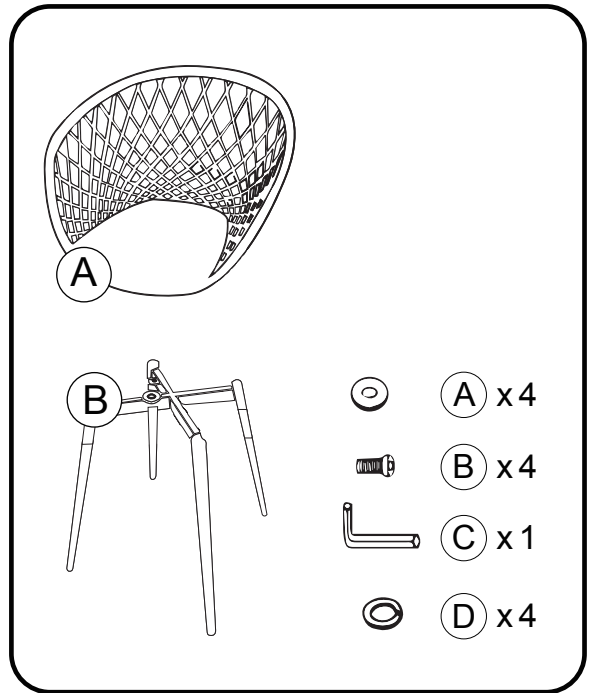
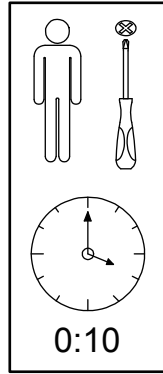
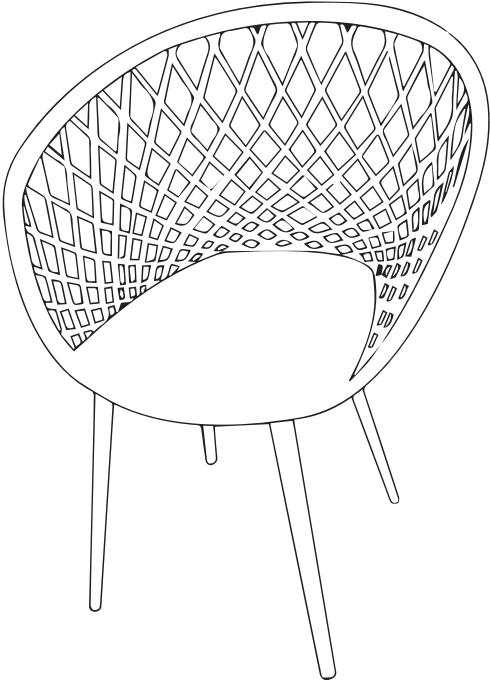


# Chair



# Chair

Congratulations on your purchase. Please follow these instructions and you'll have your new product assembled in no time. If you need any help, or to order replacement/missing parts, please call us

Félicitations pour votre dernier achat d'un article . Veuillez suivre ces instructions et votre nouvel article sera assemblé en un rien de temps. Si vous avez besoin d'aide, ou pour passer une commande pour des pièces de remplacement ou manquantes, veuillez appeler

## Product Warranty

This Limited Warranty covers any defects in material or workmanship for purchases made in the U.S.A. and Canada, and excludes claims from conditions, malfunctions or damage not resulting from defects in material or workmanship. The warranty duration is one year.

Please keep your original proof of purchase (store receipt). If after inspection you find the product is defective, damaged or missing parts, DO NOT return to the store. Please contact customer service

Please keep this Assembly Instruction for future reference.



### WARNING

- Do not let any sharp object touch or rub the surface of the product.
- When assembling, do not let children climb on furniture or play around the working area.
- Some heavy products need a second person to assist in the assembly.
- Please confirm all parts are correct and in good condition before starting the assembly process.
- Assemble the product on the opened and flattened carton or a rug to protect the product surfaces and your floor.
- Hand tighten all screws completely until the entire unit has been assembled and set up.
- After ALL SCREWS are slightly screwed in, fully tighten screws with only the included tools. DO NOT USE POWER TOOLS. Power tools can overtighten screws and strip the threads.



### AVERTISSEMENT

- Ne permettez pas à des objets pointus ou tranchants d'entrer en contact ou de frotter la surface du produit.
- Lors de l'assemblage, ne laissez pas les enfants grimper sur le mobilier ou jouer dans la zone de travail.
- Certains produits lourds nécessiteront l'aide d'une deuxième personne pour aider lors de l'assemblage.
- Veuillez vous assurer que toutes les pièces sont présentes et en bon état avant de commencer l'assemblage.
- Assemblez le produit à plat sur le carton ou sur un tapis pour protéger le produit et votre revêtement de sol.
- Vissez les vis manuellement jusqu'à ce que l'ensemble de l'unité soit assemblée.
- Lorsque TOUTES LES VIS ont été légèrement vissées, serrez-les bien avec l'outil fourni uniquement. N'UTILISEZ PAS DES OUTILS ÉLECTRIQUES. Les outils électriques peuvent trop serrer les vis et endommager les filets.