

General Guidelines

- Please read the following instruction carefully and use the product accordingly.
- Please keep this manual and hand it over when you transfer the product.
- This summary may not include every detail of all variations and considered steps. Please contact us when further information and help are needed.

Notes

- Please assemble this product strictly in accordance with the instructions.
- Wipe clean with dry cloth for daily care.
- Each hook holds up to 11lbs (5 kg). Please distribute the load evenly to prevent toppling.
- When removing clothes from the rack, please do not pull down or drag it to avoid tilting.

Warnings

- Keep children away during assembly as small parts may be fatal if swallowed or inhaled.
- If there are missing or defective parts after unpacking, please contact our customer service and do not assemble it.
- To prevent potential bodily injury caused by items falling off from the rack, children are not allowed to play with or climb on this product.

Einleitung

- Bitte lesen Sie die folgende Anleitung aufmerksam durch und verwenden Sie das Produkt sachgemäß.
- Bewahren Sie diese Anleitung gut auf und händigen Sie sie bei Weitergabe des Produkts an Dritte ebenfalls mit aus.
- Aus Gründen der Übersicht können nicht alle Details zu allen Varianten und denkbaren Montagen beschrieben werden. Wenn Sie weitere Informationen und Hilfe benötigen, kontaktieren Sie uns bitte.

Hinweise

- Bauen Sie das Produkt bitte streng nach der Anleitung auf.
- Nach der Reinigung wischen Sie das Produkt mit einem trockenen Tuch ab.
- Jeder Haken ist bei gleichmäßiger Gewichtsverteilung max. mit 5 kg belastbar. Bei der Benutzung vermeiden Sie, zu viel Kleidung auf einen einzelnen Haken auf einer Seite aufzuhängen, ansonsten kann das Produkt umkippen.
- Wenn Sie Ihre Kleidung vom Kleiderständer abhängen, ziehen Sie nicht daran, um ein Umkippen des Produktes zu vermeiden.

Warnhinweise

- Halten Sie Kinder während der Montage vom allen Teilen fern. Diese können beim Verschlucken oder Inhalieren lebensgefährlich sein.
- Nach dem Auspacken prüfen Sie die Teile auf Vollständigkeit und mögliche Beschädigungen. Wenn Teile beschädigt sind oder fehlen, kontaktieren Sie uns bitte zuerst, und beginnen Sie die Montage bitte noch nicht.
- Bei der Benutzung vermeiden Sie, dass Kinder auf das Produkt klettern, am Produkt zerren oder in der Umgebung spielen, um durch Umkippen verursachte Verletzungen zu vermeiden.

FR

Introduction

- Lisez attentivement ces instructions et utilisez votre produit d'après ce mode d'emploi.
- Conservez ces instructions. Si vous souhaitez offrir ce produit à un tiers, joignez obligatoirement ce mode d'emploi.
- Pour des raisons de clarté, les détails concernant chaque variante ou montage envisageable ne peuvent être tous décrits. Si vous souhaitez obtenir plus d'informations ou si vous rencontrez certains problèmes non traités de manière détaillée dans ces instructions, veuillez nous contacter.

Notes

- Montez ce produit étape par étape d'après ce mode d'emploi.
- Il est conseillé d'entretenir ce produit avec un chiffon sec.
- La charge maximale de chaque crochet est de 5 kg. Équilibrez la charge sur l'ensemble du produit afin d'éviter le risque de basculement.
- Lorsque vous enlevez des vêtements, faites attention à ne pas faire basculer le porte-manteaux.

Avertissements

- Ne laissez pas les enfants jouer dans la zone de travail lors du montage et des ajustages. L'inhalation et l'avalement de pièces ont un risque mortel.
- Pour éviter le danger inconnu (e.g l'étouffement), gardez toutes les pièces et l'emballage (films, sacs plastiques, polystyrènes, etc.) hors de la portée des enfants.
- Il est interdit aux enfants de monter sur le produit et de le traîner afin d'éviter les accidents dus au basculement du produit.

IT

Linee guida generali

- Si prega di leggere attentamente le seguenti istruzioni e usare il prodotto in modo opportuno.
- Si prega di conservare questo manuale e consegnarlo quando il prodotto cambia proprietario.
- Questo riassunto potrebbe non includere ogni dettaglio di tutte le variazioni e le fasi considerate. Contattaci se hai bisogno di ulteriori informazioni e assistenza.

Note

- Assemblare il prodotto seguendo rigidamente le istruzioni,
- Pulire con un panno asciutto per la cura giornaliera.
- Ogni gancio regge fino a 5 kg. Distribuire il carico in modo omogeneo per prevenire il ribaltamento.
- Togliendo vestiti dall'appendiabiti, non tirare o trascinare per evitare la caduta.

Avvertenze

- Durante l'assemblaggio, tenere i bambini lontani dalle parti di piccole dimensioni, potrebbero essere fatali se ingerite o inalate.
- Se ci sono parti mancanti o difettose, interrompere l'assemblaggio e contattare l'assistenza clienti.
- Per prevenire potenziali infortuni causati dalla caduta di oggetti dall'appendiabiti, impedire ai bambini di giocare o arrampicarsi sul prodotto.

ES

Acerca del manual

- Por favor, lea detenidamente las instrucciones y respete los debidos usos del producto.
- Por favor, conserve bien este manual y en caso de cesión, no omita entregarlo junto al producto.
- Este manual podría no incluir todos los detalles de cada paso del montaje. Si necesita ayuda o información adicional, póngase en contacto con nosotros.

Notas

- Por favor, ensamble el producto estrictamente de acuerdo con las instrucciones.
- Limpie el producto con un paño seco para el cuidado diario.
- Cada gancho soporta hasta 5 kg. Por favor, distribuya la carga uniformemente para evitar que se vuelque.
- Cuando se quite la ropa del perchero, no la arrastre para evitar que se incline.

Advertencias

- Durante la instalación, mantenga a los niños alejados los accesorios, si los tragan o los inhalan podría ser fatal.
- Después de abrir el paquete, examine si están entregadas todas las piezas en buen estado. Cuando se encuentre alguna pieza defectuosa o dañada, no lo monte, póngase en contacto con nosotros.
- No permita que los niños suban o jueguen con el producto para evitar lesiones corporales causadas por la caída del producto.

Algemene Richtlijnen

- Gelieve de handleiding na te lezen en het product zo te gebruiken.
- Gelieve de handleiding bij u te houden, en bij verkoop mee te geven.
- Deze samenvatting bevat mogelijks niet alle variaties en stappen. Gelieve contact op te nemen indien u meer informatie of hulp nodig hebt.

Opmerkingen

- Gelieve het product in elkaar te steken volgens de stappen in de handleiding.
- Proper maken met een droge vod.
- Elke haak kan 5 kg. Gelieve de landing evenwichtig te verdelen.
- Bij het verplaatsen van kledij van het rek gelieve hier niet aan te trekken om te vermijden dat het omver valt.

Waarschuwingen

- Hou kinderen uit de buurt van kleine onderdelen bij het in elkaar steken om stikken te vermijden.
- Indien er ontbrekende of defectieve onderdelen zijn na het uitpakken, neem dan contact op met de klantendienst en steek het niet in elkaar.
- Om lichamelijk letsel te voorkomen van items die vallen, laat kinderen niet in de buurt spelen van het product en laat ze er niet op klimmen.

Allmänna riktlinjer

- Var god läs följande instruktioner noggrant och använd produkten därefter.
- Var god behåll den här bruksanvisningen och överlämna den när du överför produkten.
- Denna sammanfattning kanske inte innehåller alla detaljer i alla variationer och övervägda steg. Vänligen kontakta oss när ytterligare information och hjälp behövs.

Anteckningar

- Montera den här produkten strikt i enlighet med anvisningarna.
- Torka rent med torr trasa för daglig skötsel.
- Varje krok håller upp till 5 kg. Var god fördela lasten jämnt för att förhindra att den välter.
- När du tar bort kläder från stället ska du inte dra nedåt eller dra i det för att undvika att det tippas.

Varningar

- Håll barn borta under montering eftersom små delar kan vara livsfarliga om de sväljs eller inandas.
- Kontakta vår kundtjänst och montera det inte om det saknas delar eller finns defekta delar efter uppackning.
- För att förhindra potentiell kroppsskada orsakad av föremål som faller ner från stället får barn inte leka med eller klättra på den här produkten.

Ogólne Porady

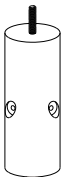






- Proszę uważnie przeczytać niniejsze instrukcje oraz odpowiednio używać produkt.
- Proszę przechowywać tą instrukcję oraz przekazać razem z produktem podczas transferu zmiany własności.
- Podsumowanie to może nie zawierać wszystkich detali każdej z wersji oraz uwzględnionych kroków. Proszę skontaktuj się z nami jeśli potrzebujesz więcej informacji albo pomocy.

Zapisy

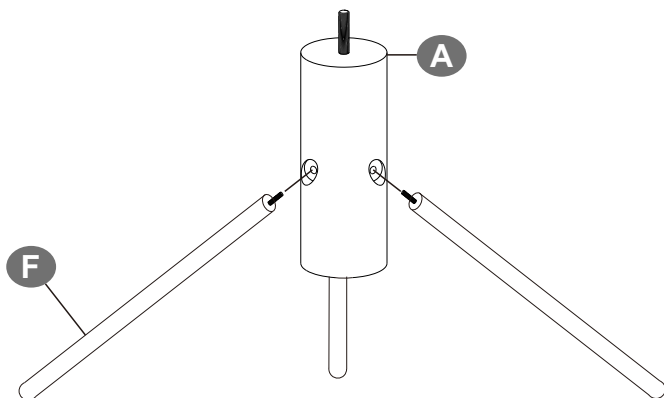
- Gelieve het product in elkaar te steken volgens de stappen in de handleiding.
- Proper maken met een droge vod.
- Elke haak kan 5 kg. Gelieve de landing evenwichtig te verdelen.
- Bij het verplaatsen van kledij van het rek gelieve hier niet aan te trekken om te vermijden dat het omver valt.

Ostrzeżenia

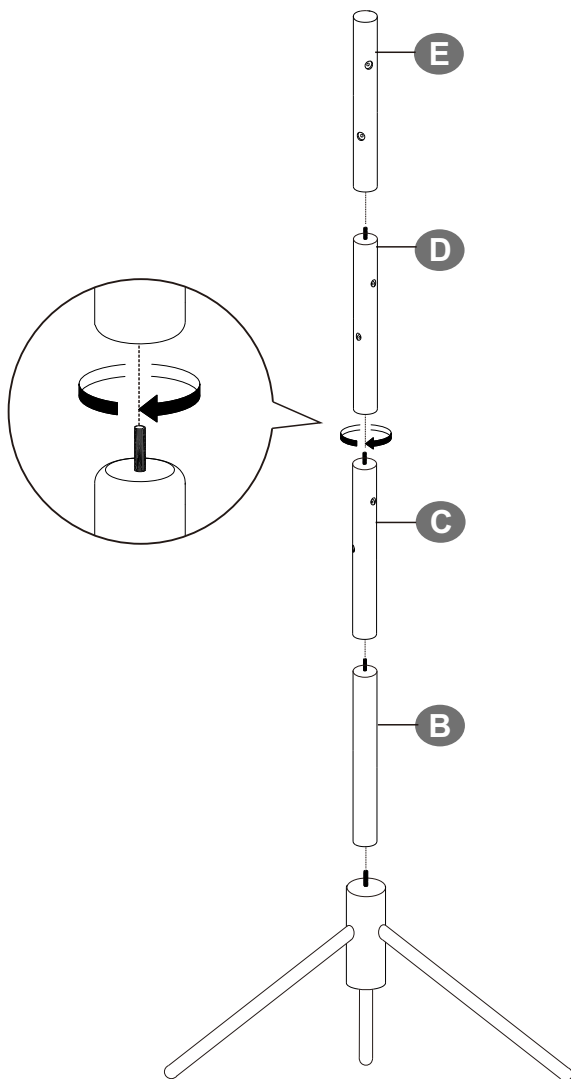
- Trzymać dzieci z daleka podczas procesu złożenia, gdyż połknięcie lub wejścia w drogi oddechowe małych części może okazać się śmiertelne.
- Jeśli po rozpakowaniu znaleziono części z defektem lub brakujące elementy, proszę skontaktować się z naszym serwisem klienta i zaprzestać złożenia.
- Aby zapobiec potencjalnym urazom ciała spowodowanym przez przedmioty spadające z wieszaka, nie dozwolone jest bawienie się lub wspinanie się dzieci na tym produkcie.

<p>A × 1</p> 	<p>B × 1</p> 	<p>C × 1</p> 
<p>D × 1</p> 	<p>E × 1</p> 	<p>F × 3</p>  <p>G × 8</p> 

1



2



3

