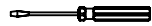
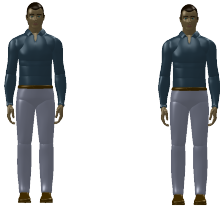


Do montažu potrebne są:

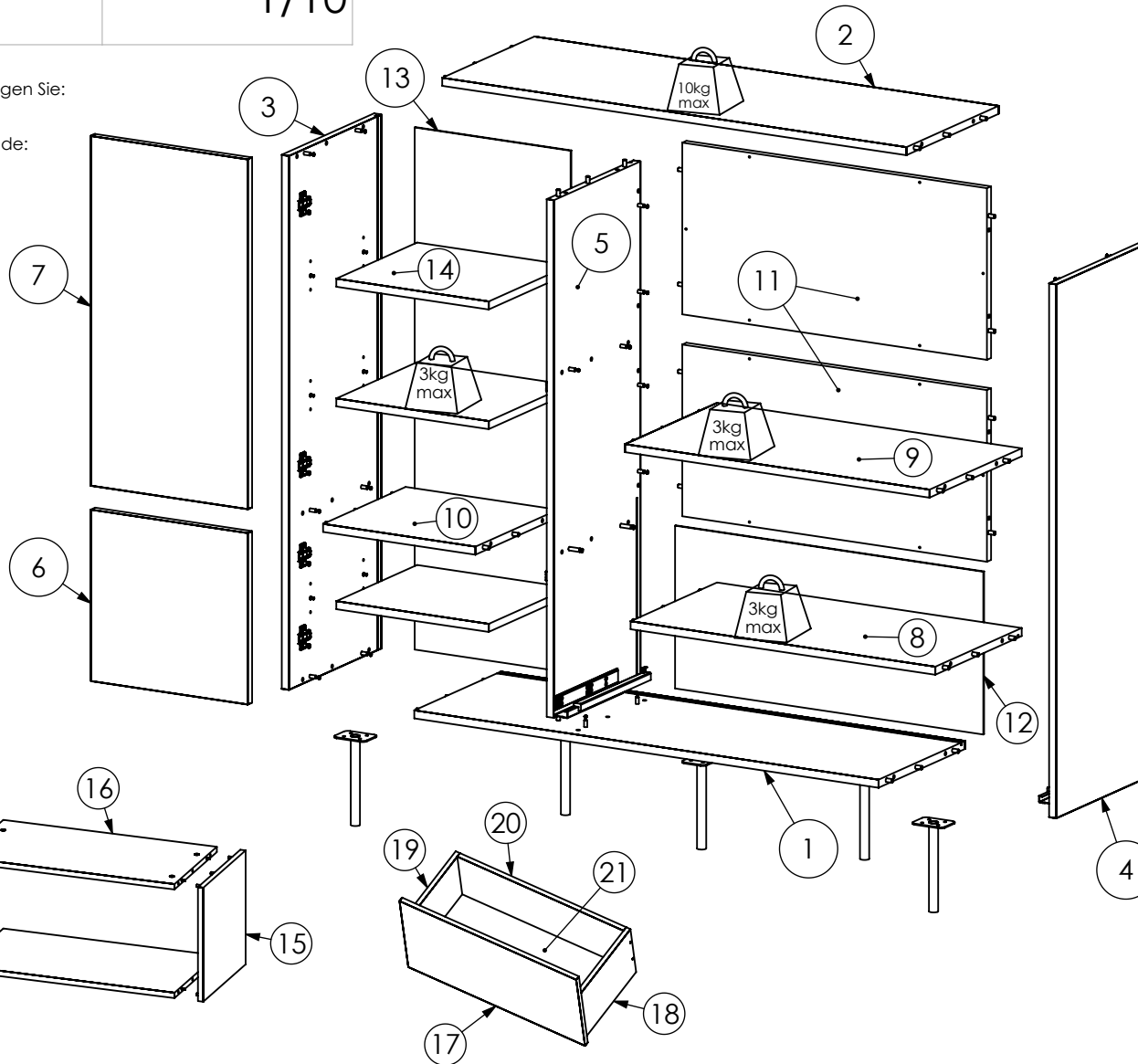
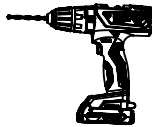
Für die Montage dieser Type benötigen Sie:

For assembly you need:

Pour le montage, vous avez besoin de:



PZ1, PZ2



- (PL) INSTRUKCJA MONTAŻOWA
- (D) MONTAGENLEITUNG
- (GB) ASSEMBLY INSTRUCTIONS
- (SK) NÁVOD NA MONTÁŽ
- (CZ) MONTÁŽNÍ NÁVOD
- (IT) ISTRUZIONI DI ASSEMBLAGGIO
- (FR) NOTICE DE MONTAGE

PL Szanowny Kliencie. Gdyby brakowało jakiejś części lub była by uszkodzona, to proszę oznaczyć część krzyżykiem na instrukcji montażowej i przesać instrukcję razem z reklamacją.

D Sehr geehrter Kunde. Sollte ein Teil fehlen oder beschädigt sein, kreuzen Sie bitte dieses deutlich auf der Montageanleitung an und schicken Sie zu uns ab.

GB Dear customer. Should there be any place missing or damaged, kindly mark this place clearly on the attached assembly instructions and return it to us.

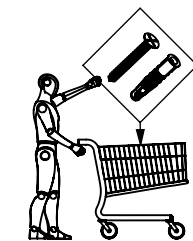
SK Vážený zákazník, keby chýbala nejaká časť, alebo bola poškodená, označte ju prosím krížikom na montážnom návode a zašlite návod spolu s reklamáciou.

CZ Vážení zákazníci, kdyby chyběla nějaká část nebo byla poškozená, označte ji prosím křížkem na montážním návodu a zašlete návod spolu s reklamací.

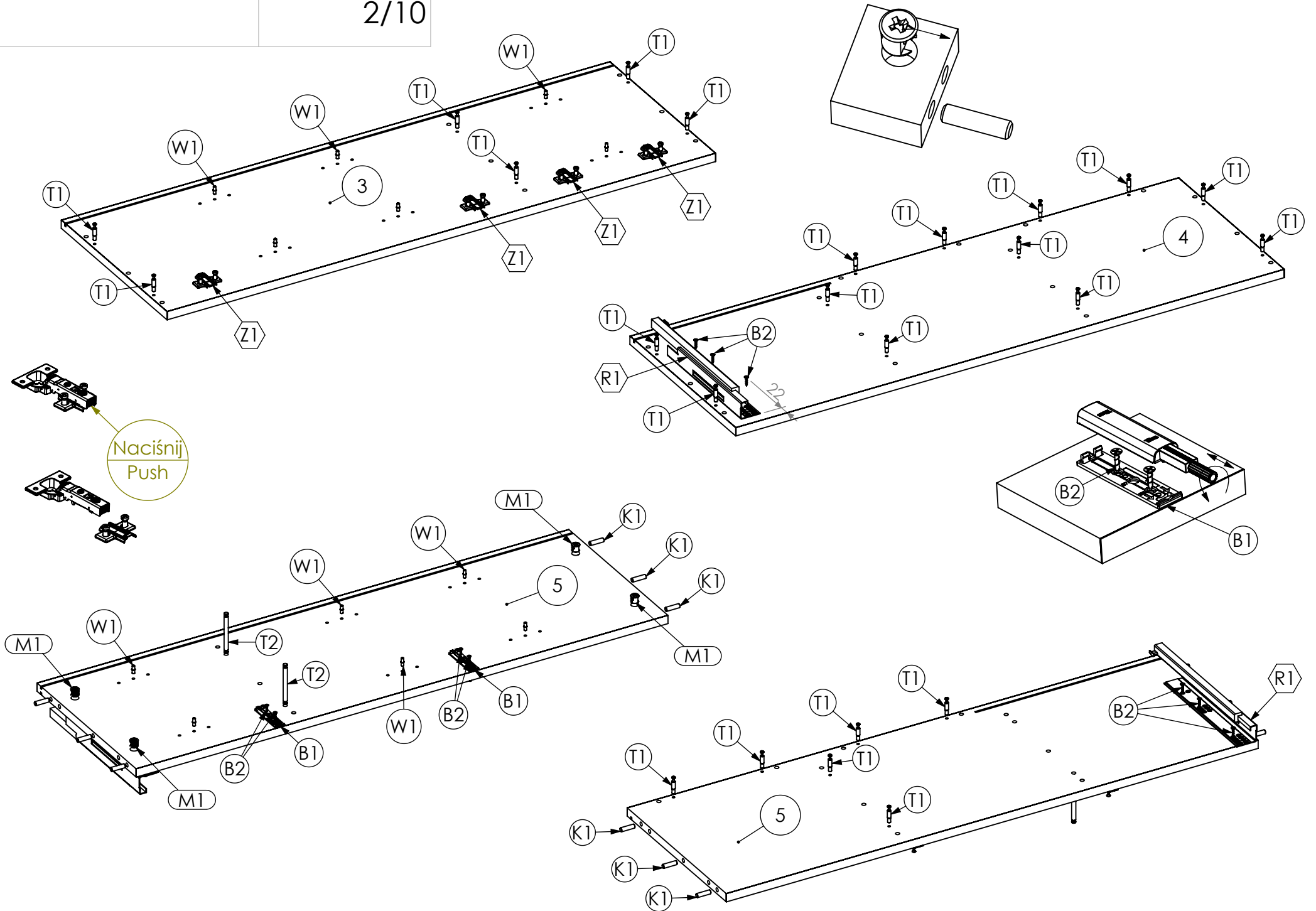
IT Gentile cliente. In caso di parti mancanti o danneggiate, contrassegnare la parte con una croce sulle istruzioni di montaggio e inviare le istruzioni insieme al reclamo.

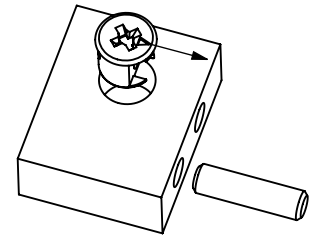
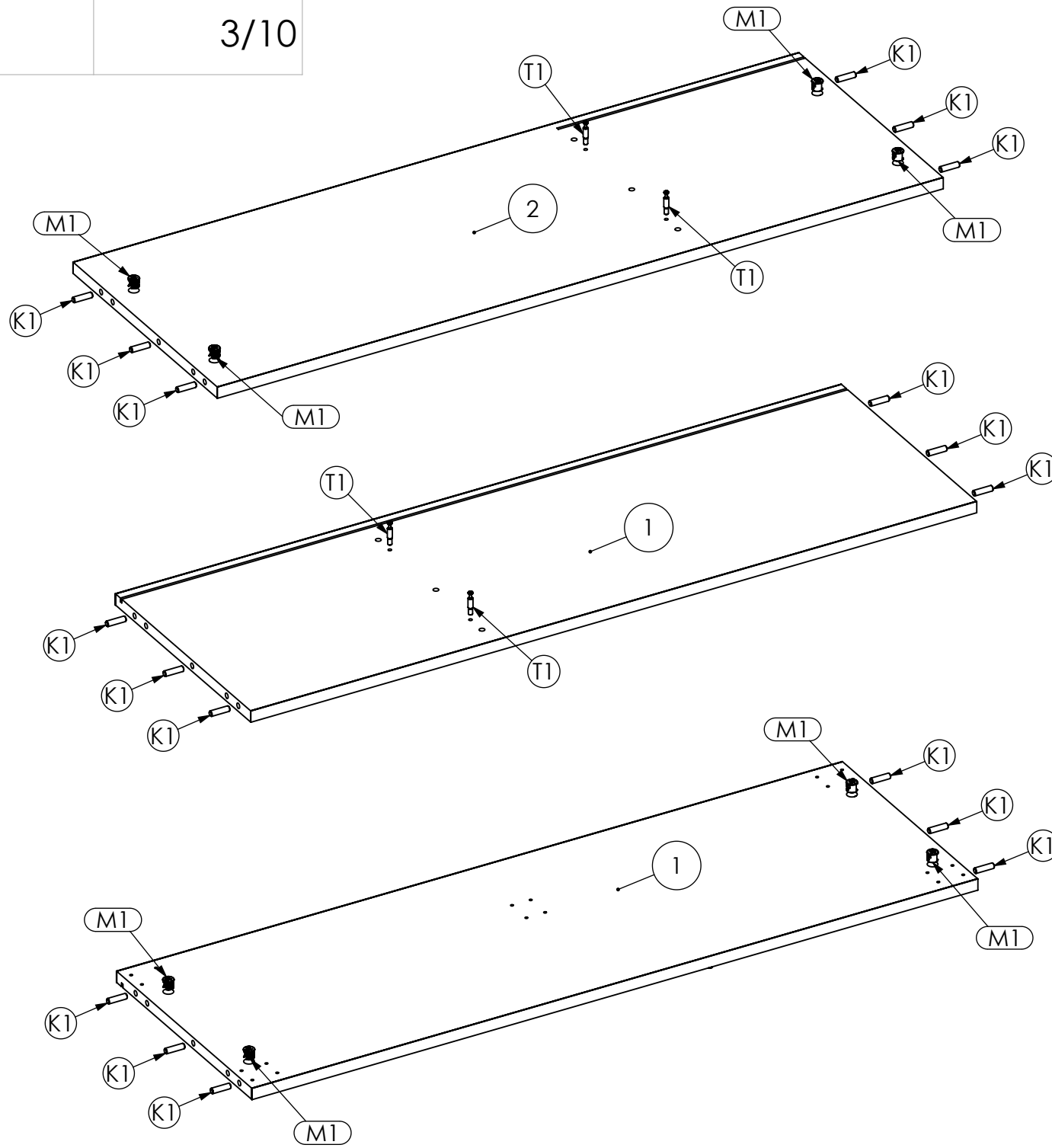
FR Cher client, si une pièce est manquante ou endommagée, veuillez marquer la pièce d'une croix sur la notice de montage et envoyer la avec votre réclamation.

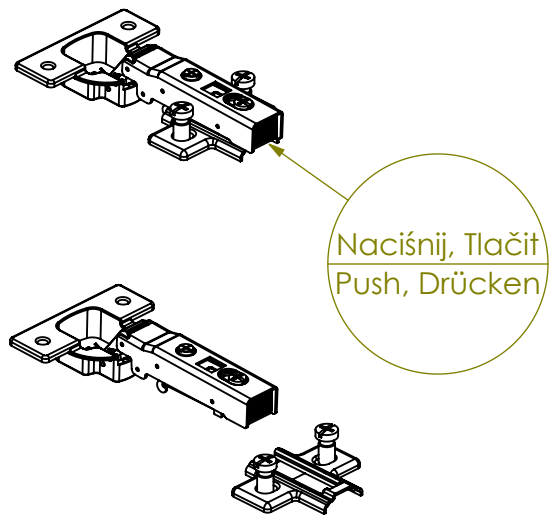
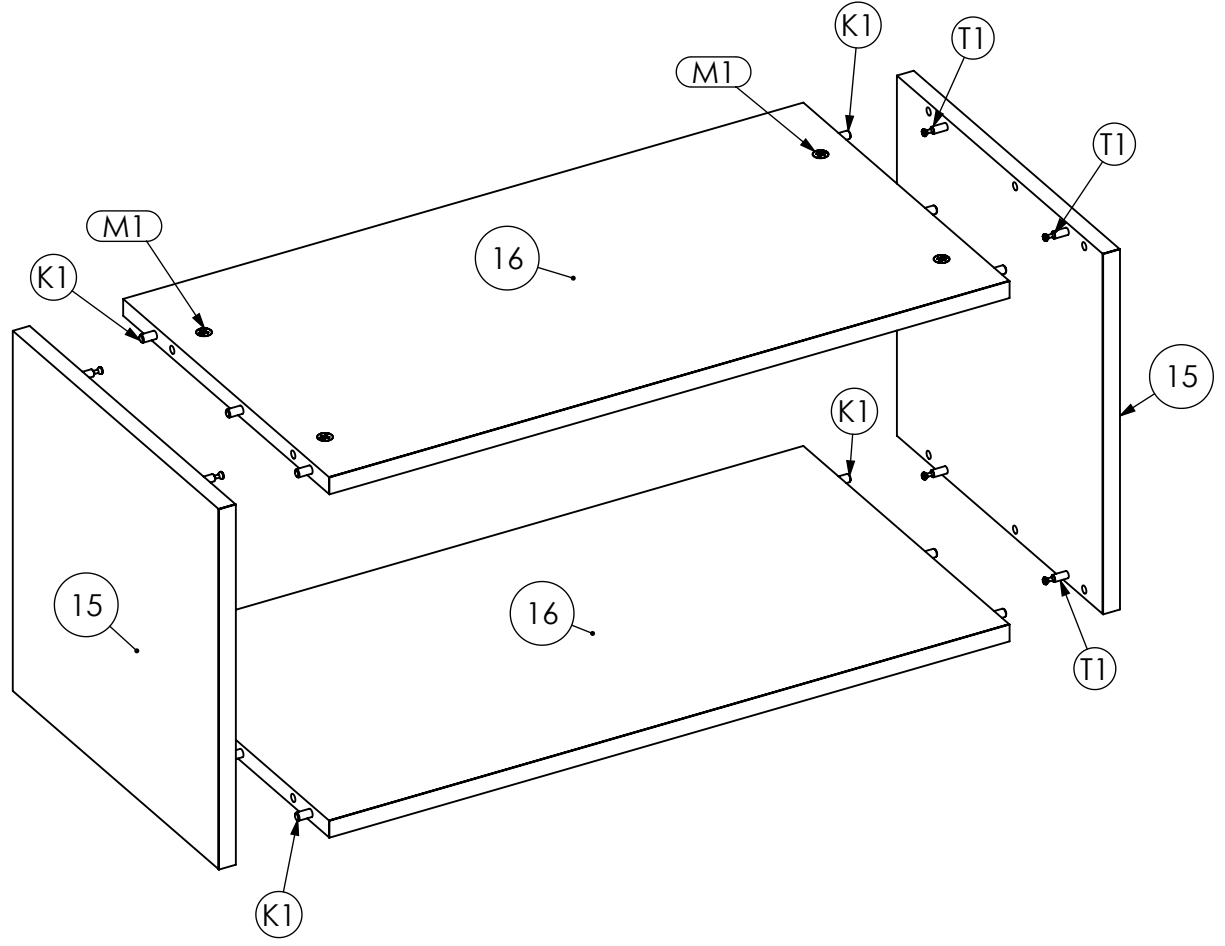
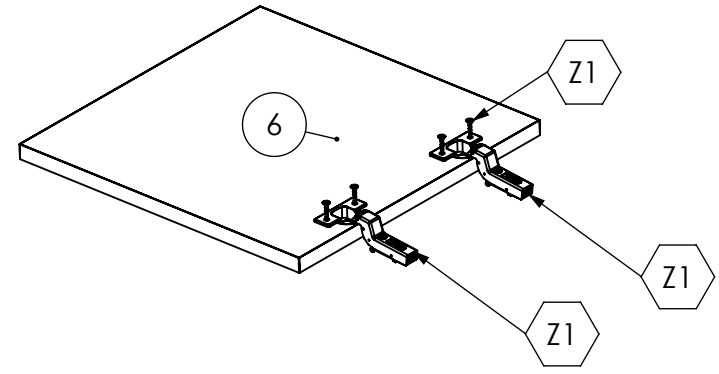
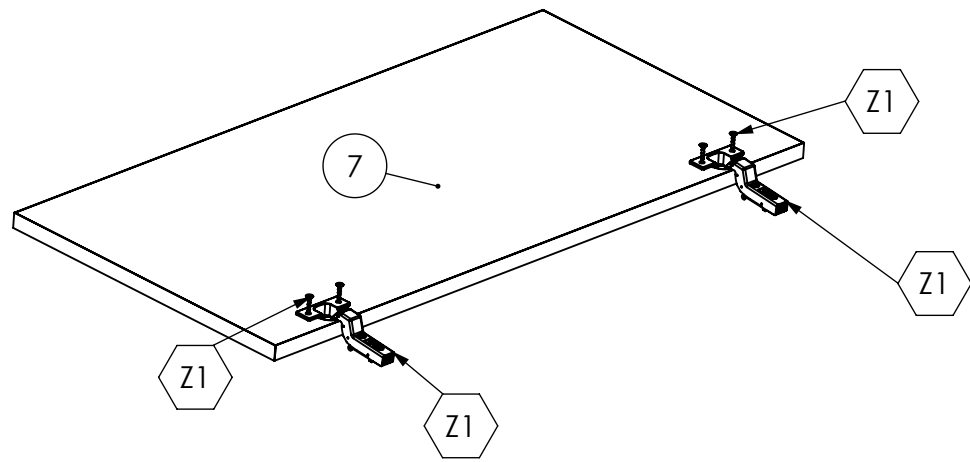
K1 x87	T1 x48	T2 x2	M1 x52	W1 x12	Z1 x4	L1 x5	L2 x20	B1 x2	B2 x16	R1 x1	C1 x18	E1 x22	S1 x12	S1 x4	S2 x4
	8x34	8x86					4x20		3,5x16	L=350	3x40		Ø17dqb	Ø17kolor	Ø10dqb

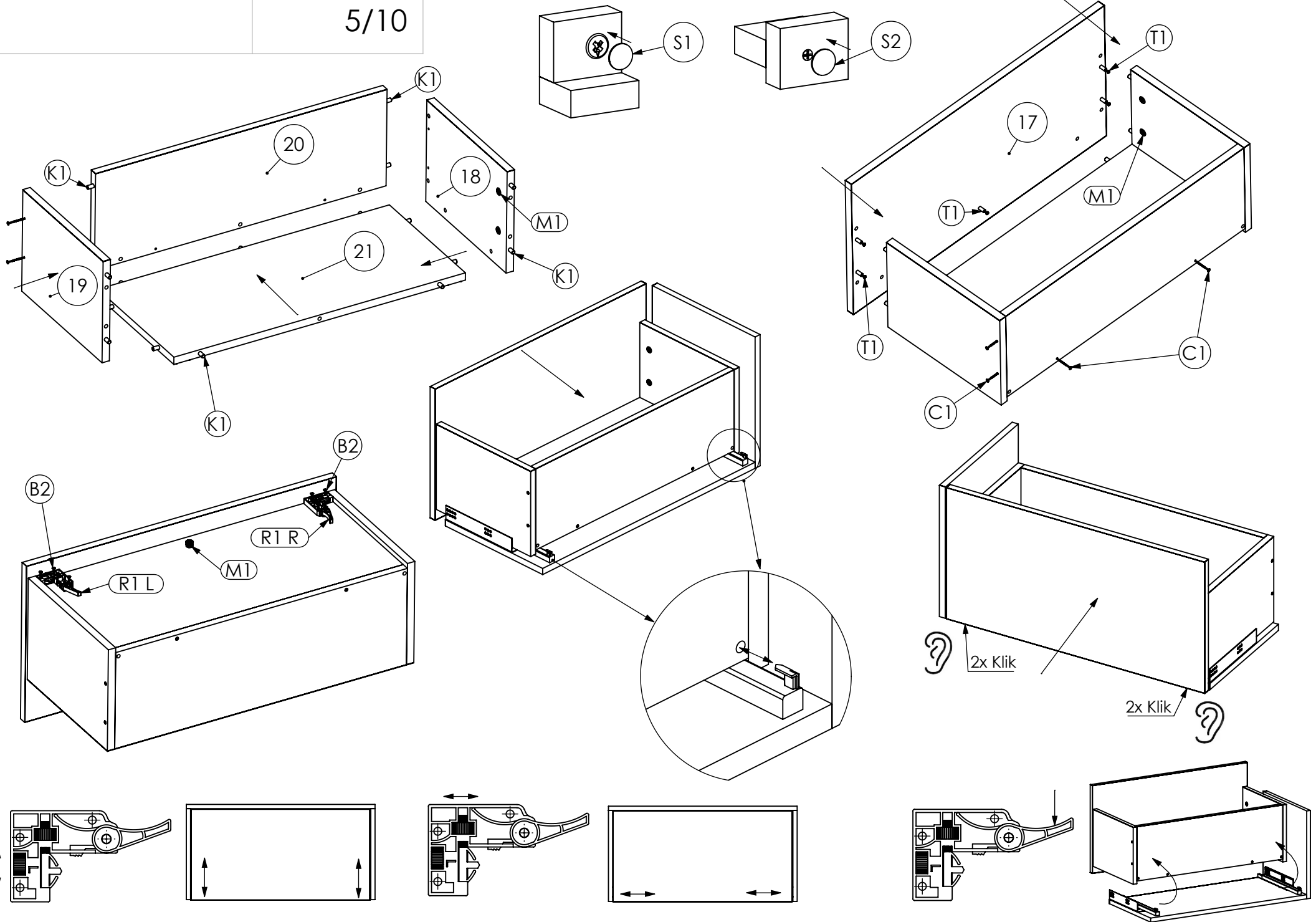


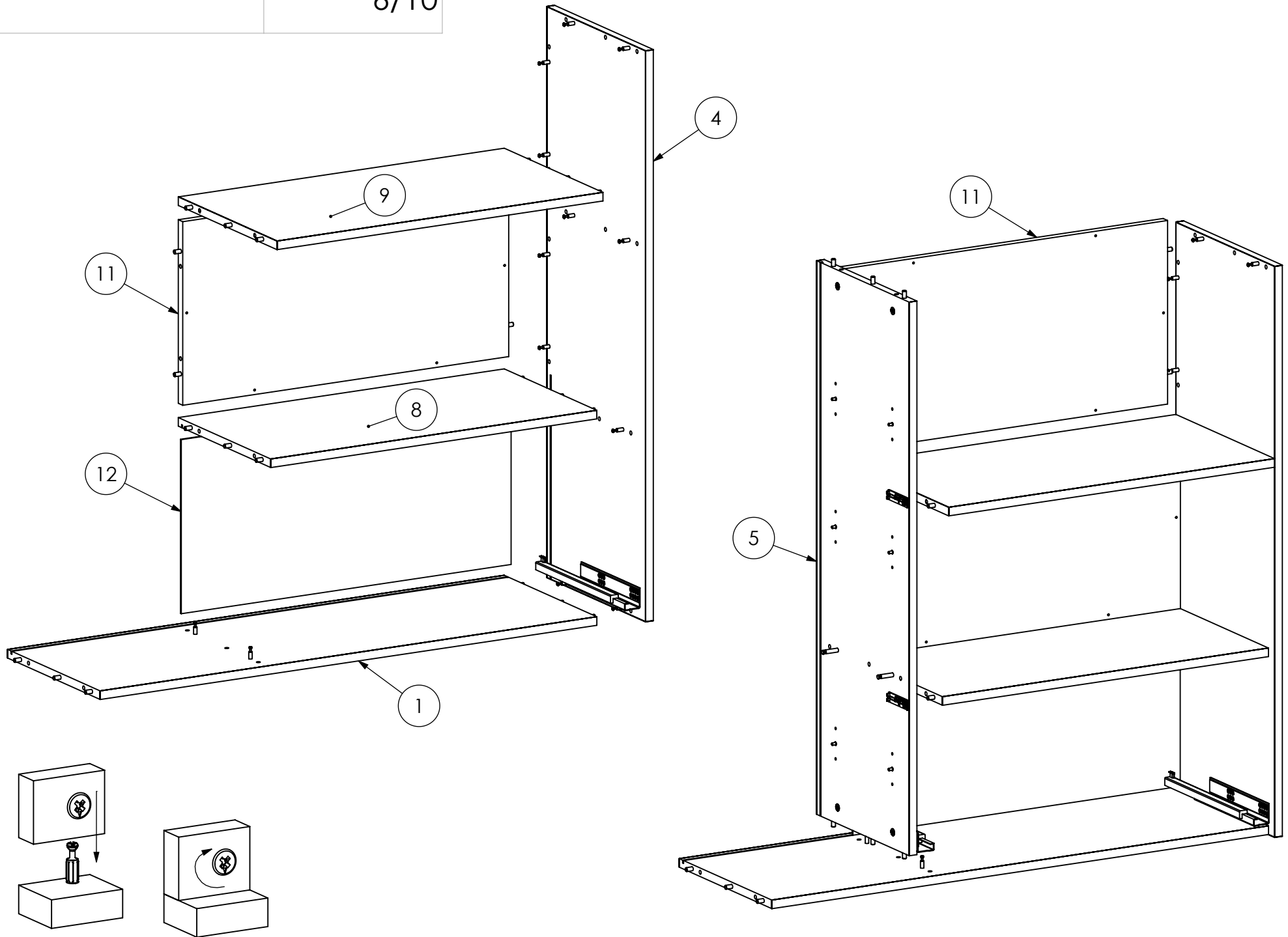
A1 x1
15x250
3,5x16
Ø10x5x1,5

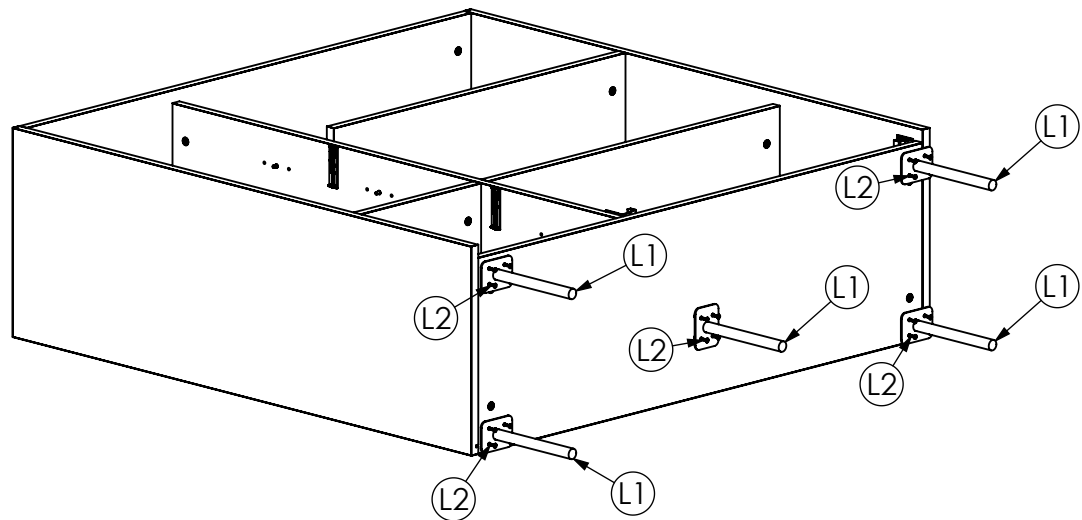
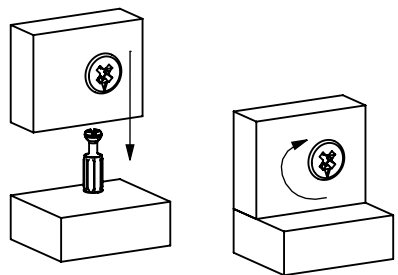
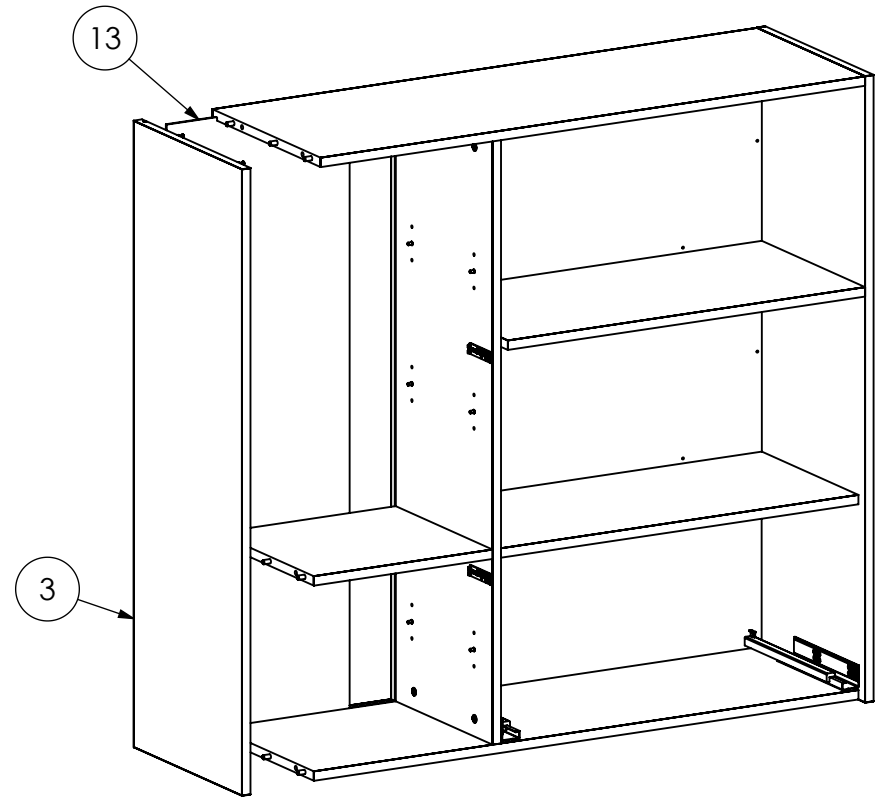
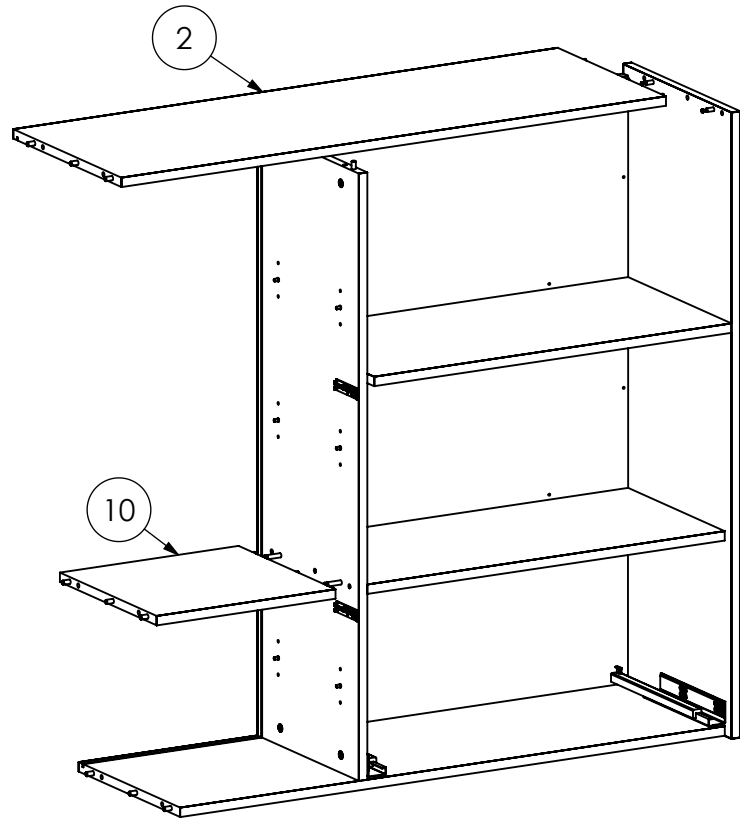


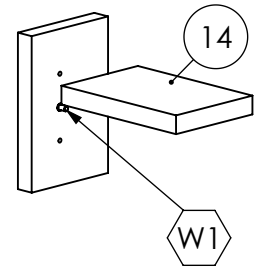
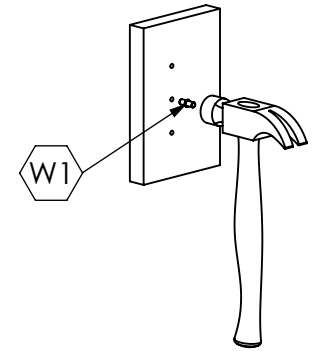
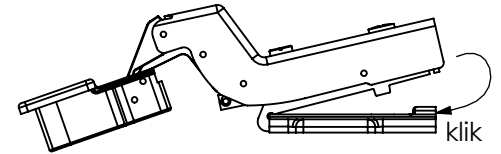
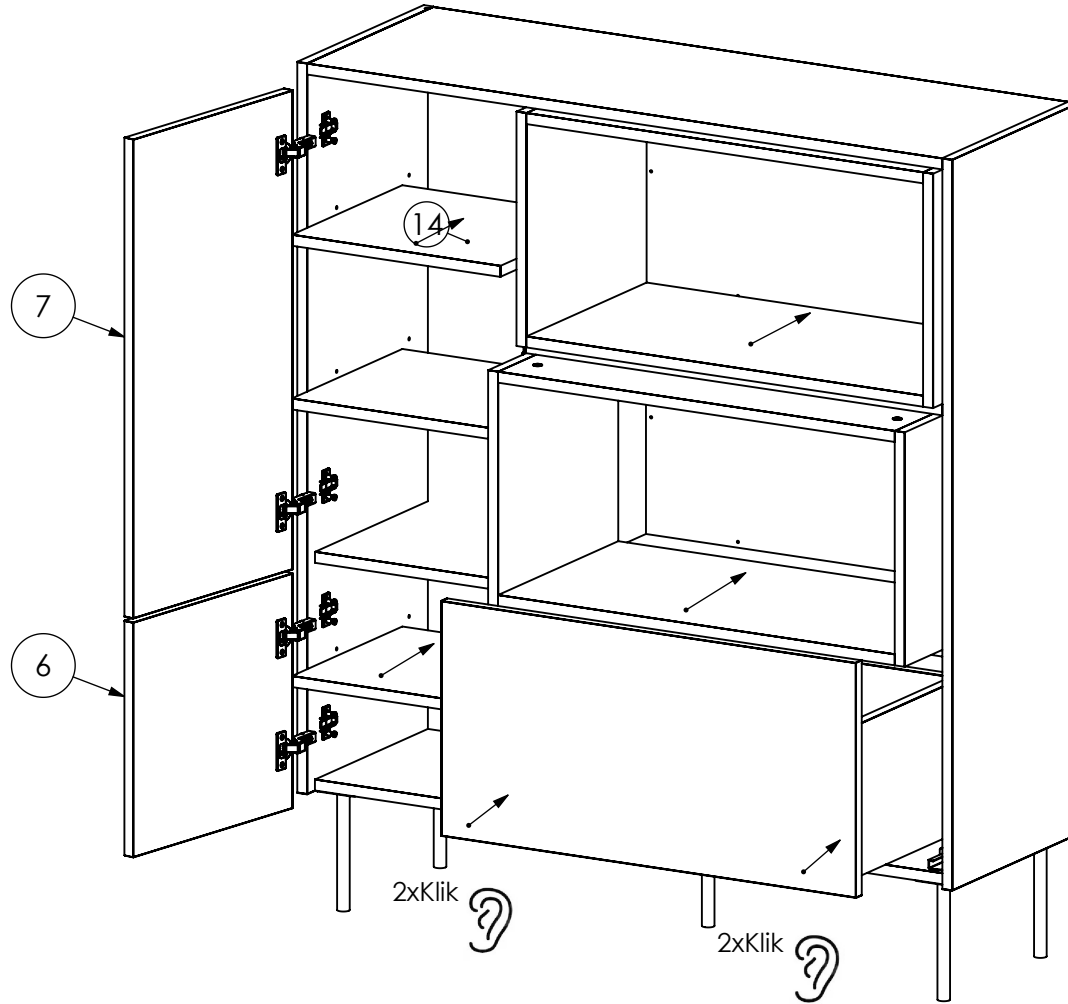
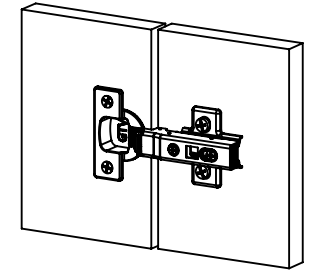
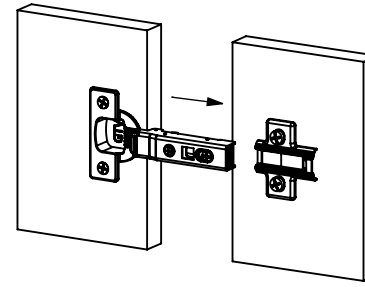
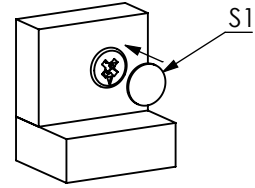
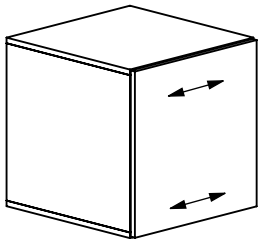
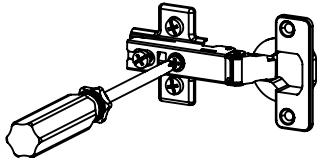
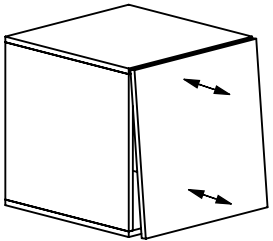
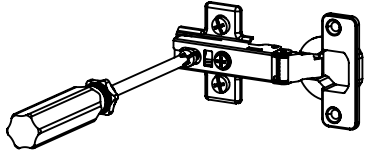
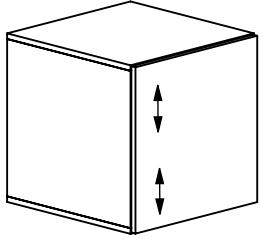
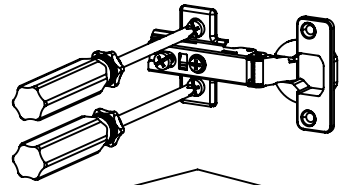


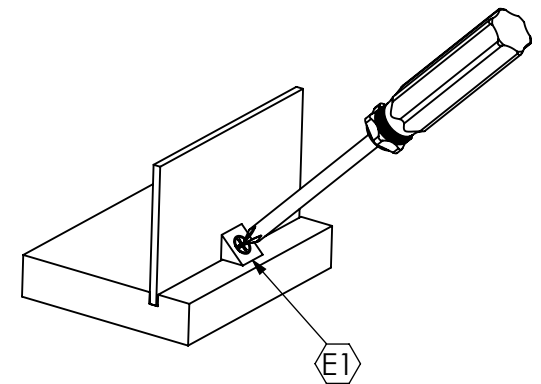
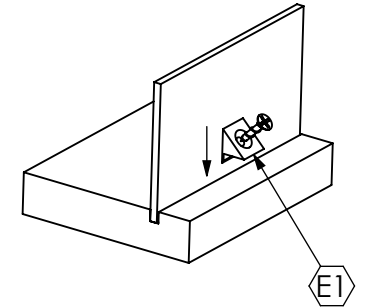
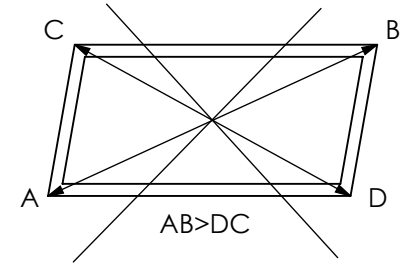
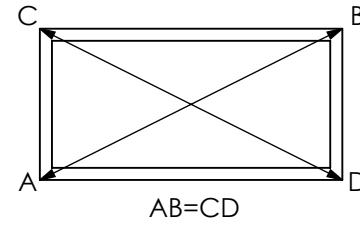
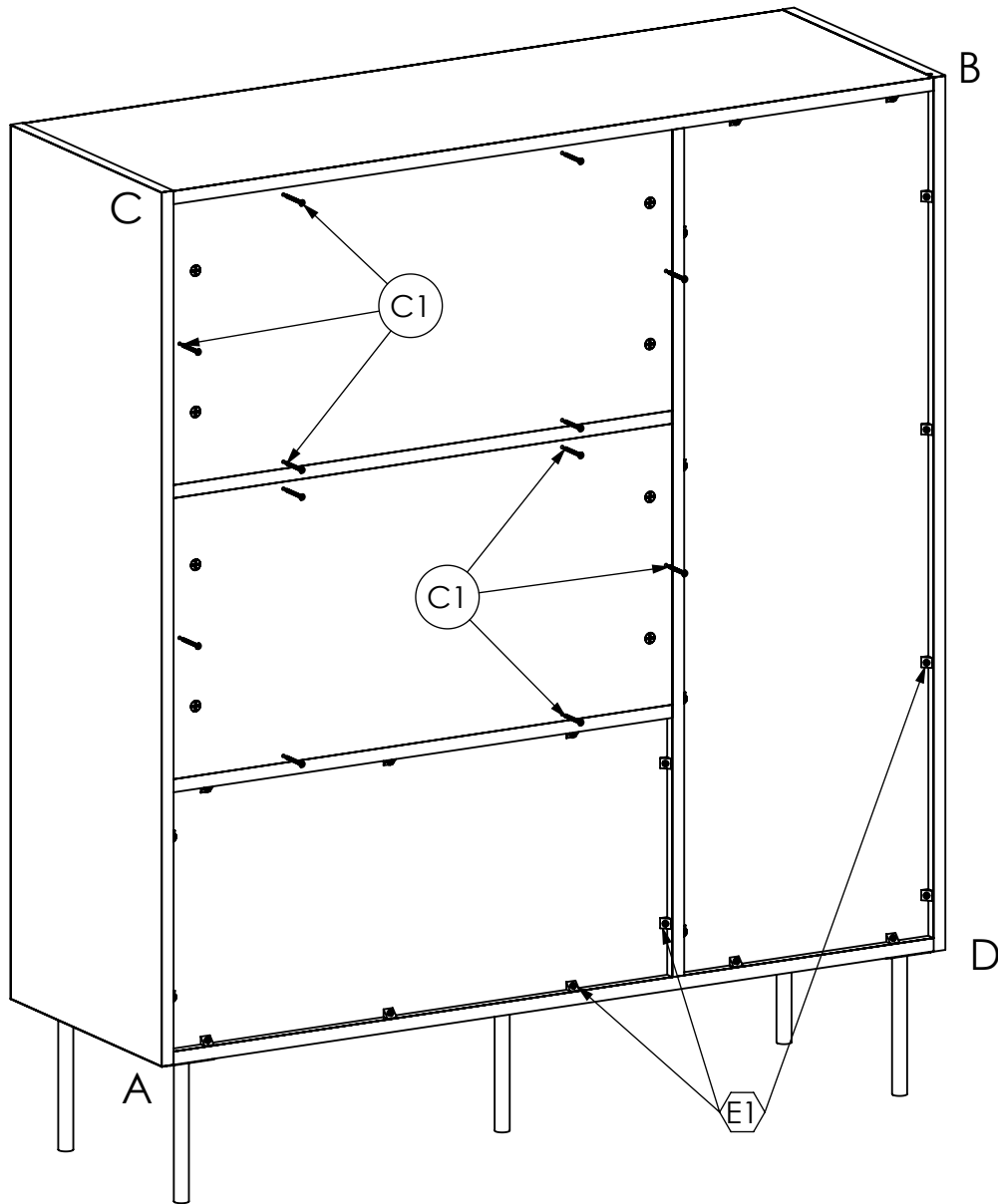


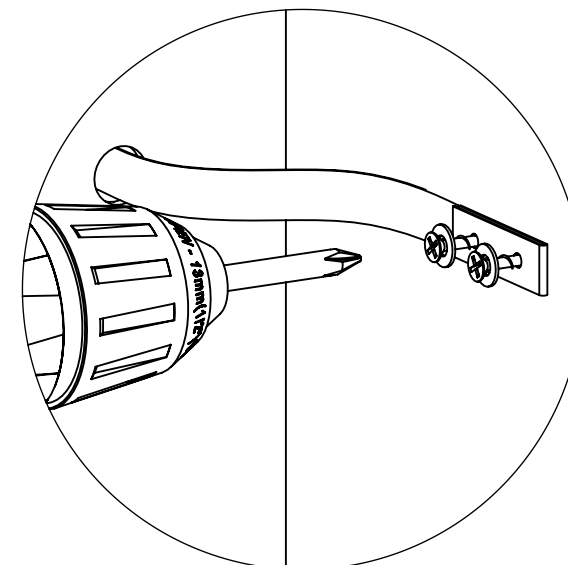
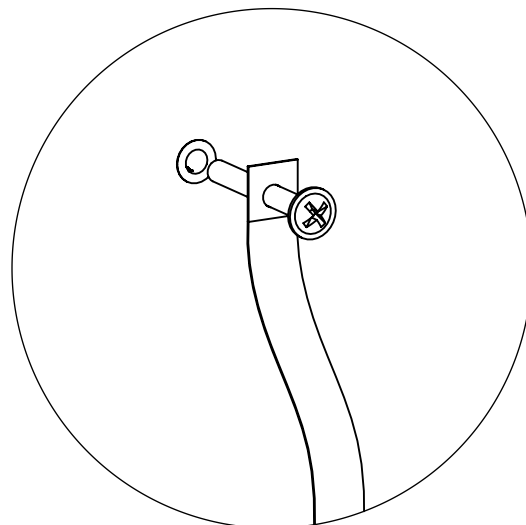
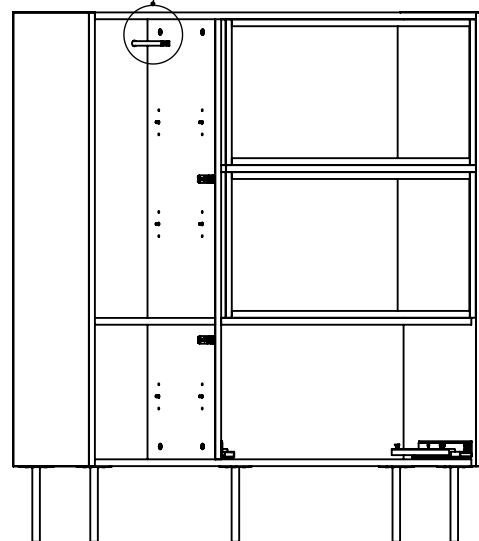
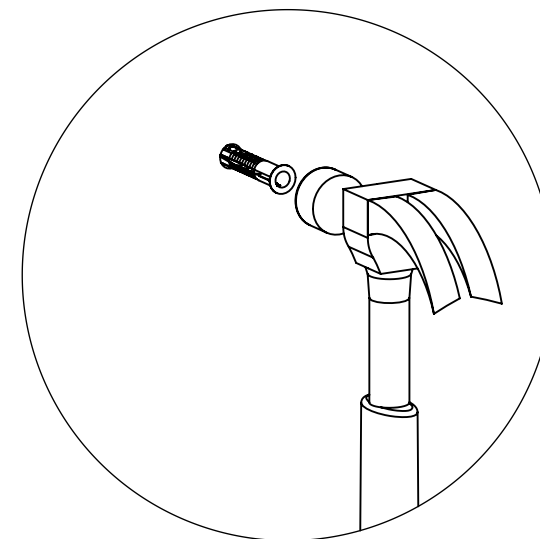
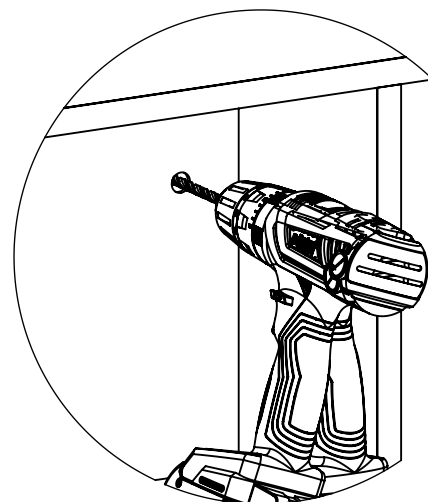
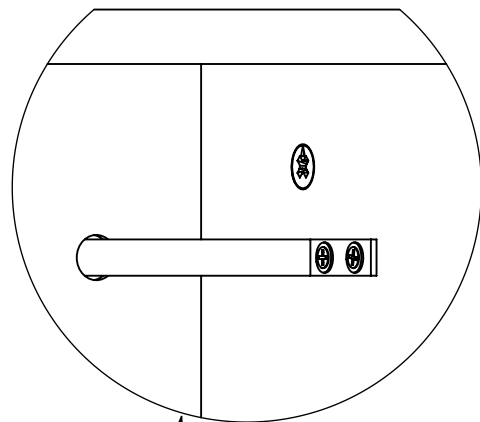
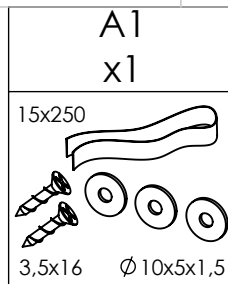
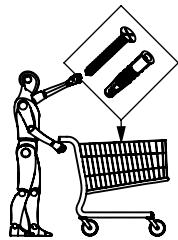












Bardzo ważne!
Mebel należy przymocować do ściany.

Very important!
The furniture must be fixed to the wall.

Molto importante!
I mobili devono essere attaccati al muro.

Sehr wichtig!
Die Möbel müssen an der Wand befestigt werden.

Velmi důležité!
Nábytek musí být připevněn ke stěně.

Très important!
Le meuble doit être fixé au mur.