

## **ASSEMBLY INSTRUCTIONS**

**CAUTION:** BE SURE THAT THE ELECTRICITY IS TURNED OFF AT THE POWER SOURCE BEFORE PROCEEDING WITH THE INSTALLATION.

A QUALIFIED ELECTRICIAN SHOULD INSTALL THIS PRODUCT.

\*Carefully unpack this lamp and place it on a clean and leveled surface.

1. Remove the screws (1) and take out the frame (2) and acrylic (3).
2. Remove the nuts (4) from the canopy (5) and take out the cross bar (6).
3. Fasten the cross bar (6) to junction box with existing screws.
4. Connect the GROUND WIRE from the canopy to the GROUND WIRE from junction box by using the wire nut.  
Connect the BLACK WIRE (LIVE) from the canopy to the WIRE (LIVE) from junction box by using the wire nut.  
Connect the WHITE WIRE (NETURAL) from the canopy to the WIRE (NETURAL) from junction box by using the wire nut.
5. Attach the canopy (5) to the cross bar (6) by using the nuts (4).
6. Attach the acrylic (3) and frame (2) to the canopy (5) by using the screws (1).

## **INSTRUCTIONS DE MONTAGE**

**ATTENTION:** AVANT D'INSTALLER CET APPAREIL, S'ASSURER DE DÉCONNECTER LA TENSION ÉLECTRIQUE DU RÉSEAU D'ALIMENTATION.

CET APPAREIL DEVRAIT ÊTRE INSTALLÉ PAR UN ÉLECTRICIEN QUALIFIÉ.

\*Déballer soigneusement votre lampe sur une surface propre et nivelée.

1. Enlever les vis (1) pour défaire la monture (2) et l'acrylique (3).
2. Défaire les écrous (4) du canapé (5) pour détacher la plaquette support (6) de l'appareil.
3. Fixer la plaquette support (6) sur la boîte de jonction avec les vis existantes.
4. Connecter le FIL ISOLANT du canapé avec le FIL ISOLANT de la boîte de jonction en vous servant d'un protecteur de fil en plastique.  
Connecter le FIL NOIR du canapé avec le FIL NOIR (ALIMENTATION) de la boîte de jonction en vous servant d'un protecteur de fil en plastique.  
Connecter le FIL BLANC du canapé avec le FIL BLANC (NEUTRE) de la boîte de jonction en vous servant d'un protecteur de fil en plastique.
5. Attacher le canapé (5) à la plaquette support (6) en vous servant des écrous (4).
6. Installer l'acrylique (3) et la monture (2) sur le canapé (5) en vous servant des vis (1).

## **SPECIFICATIONS LED/DEL**

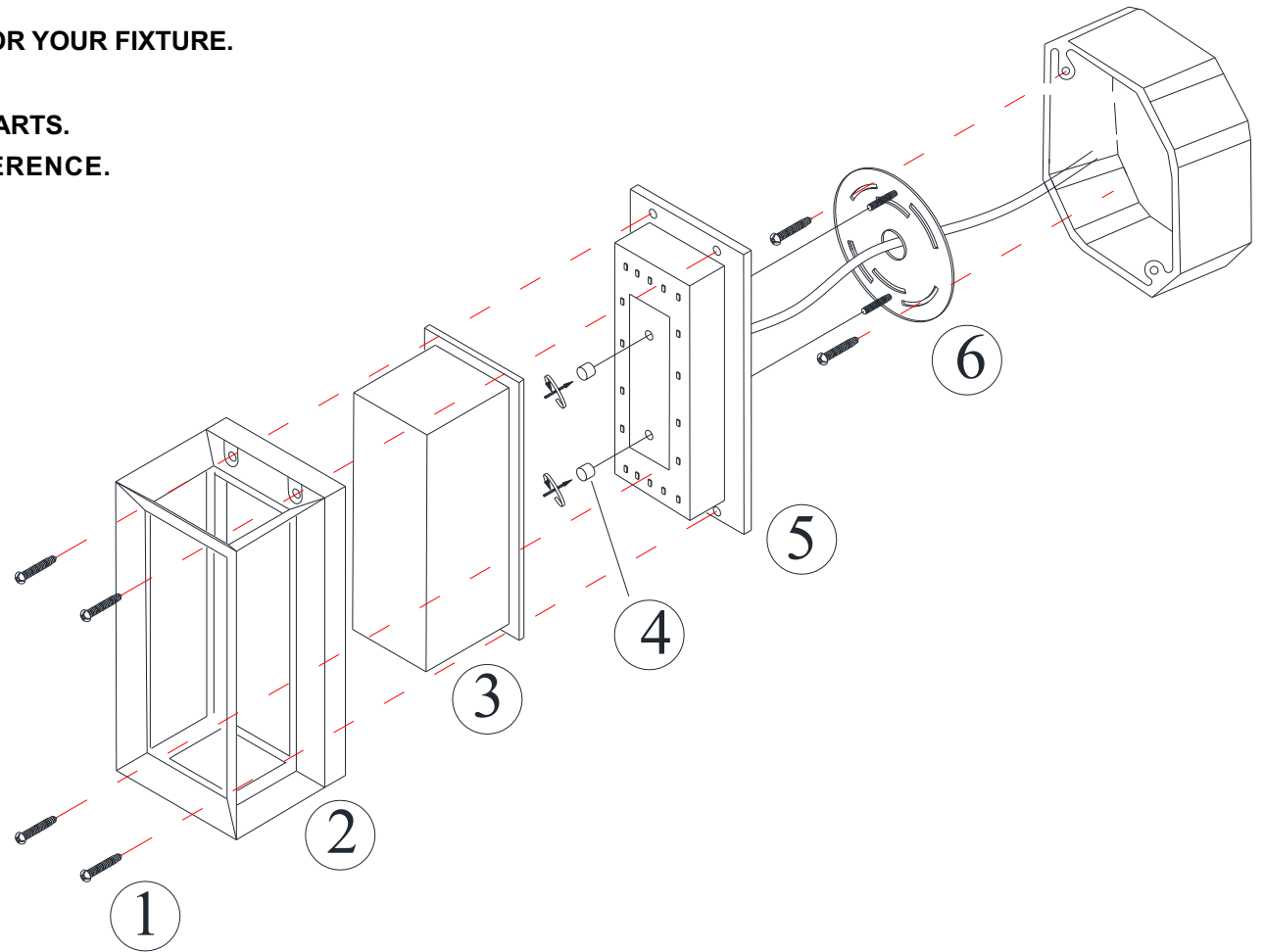
10W Integrated LED Light Source included / 10W Éclairage au DEL Intégré inclus – 3000K – 800LM – 30,000hrs

## **COMPATIBLE WITH DIMMERS / COMPATIBLE AVEC GRADATEUR**

LUTRON SKYLARK CONTOUR CT-600P / LUTRON SKYLARK CONTOUR CTCL-153P / LEVITON DECORA SURESLIDE UNIVERSAL 6674-P / LEGRAND ADORNE

**WARNING :**

- ※ DO NOT EXCEED THE RECOMMENDED WATTAGE FOR YOUR FIXTURE.
- ※ SUITABLE FOR DRY AND WET LOCATIONS.
- ※ PLEASE INFORM YOUR DEALER OF ANY MISSING PARTS.
- ※ SAVE THESE INSTRUCTIONS FOR FUTURE REFERENCE.



**AVERTISSEMENT :**

- ※ NE PAS DÉPASSER LE WATTAGE MAXIMAL RECOMMANDÉ.
- ※ ADÉQUAT EN LIEUX SECS ET HUMIDES.
- ※ INFORMER VOTRE FOURNISSEUR EN CAS DE PIÈCES MANQUANTES.
- ※ CONSERVER CES INSTRUCTIONS POUR RÉFÉRENCE ULTÉRIEURE.