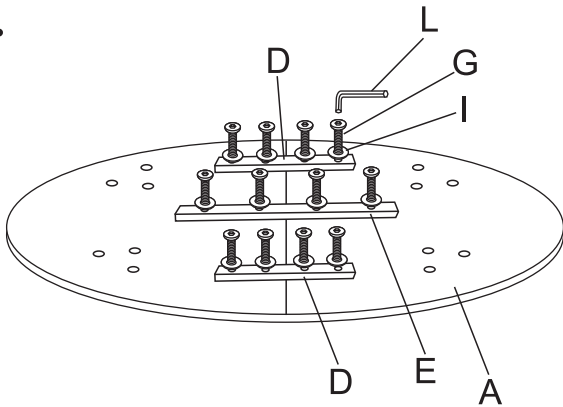


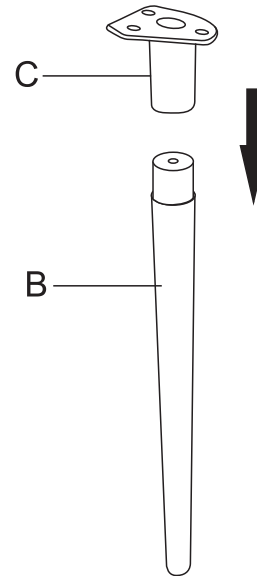
# RONALD-1WH-MKD-4L-90-WO

1.

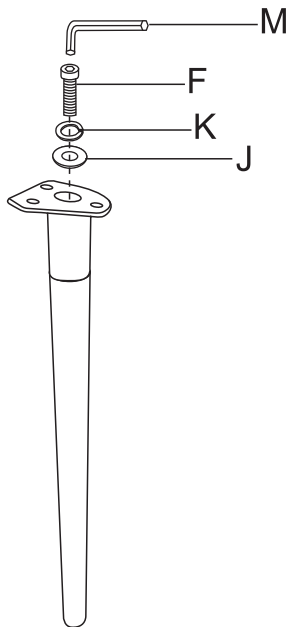


Bei der Installation der Tischplatte besteht der erste Schritt darin, die drei Eisenstangen auf die entsprechenden Lochpositionen zu platzieren und sie dann zusammen zu installieren  
 When installing the desktop board, the first step is to place the three iron rods on the corresponding hole positions, and then install them together

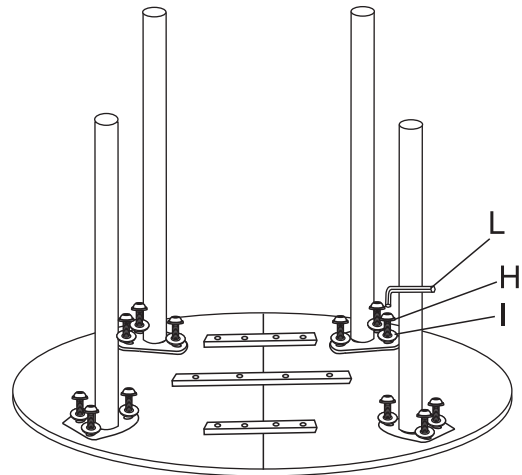
2.



3.



4.



When installing the chair leg iron plate, please be sure to use it in conjunction with the gasket to avoid damaging the desktop board  
 Wenn Sie die Eisenplatte des Stuhlbeins installieren, verwenden Sie sie bitte in Verbindung mit der Dichtung, um Beschädigungen der Tischplatte zu vermeiden

5.



Ax2 	Bx4 	Cx4 	Dx2 	Ex1 
Fx4  M10x35mm	Gx12  M6x30mm	Hx12  M6x16mm	Ix24 	Jx4 
Kx4 	Lx1  M5	Mx1  M8		

## SPARE Ersatzteile

Fx1  M10x35mm	Gx1  M6x30mm	Hx1  M6x16mm	Ix1 	Jx1 	Kx1 
---------------------	--------------------	--------------------	---------	---------	---------