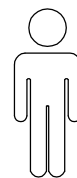
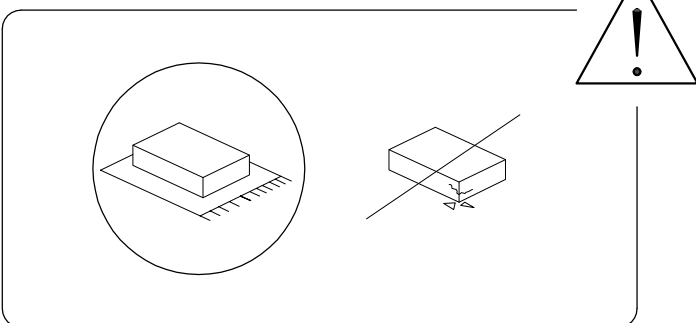
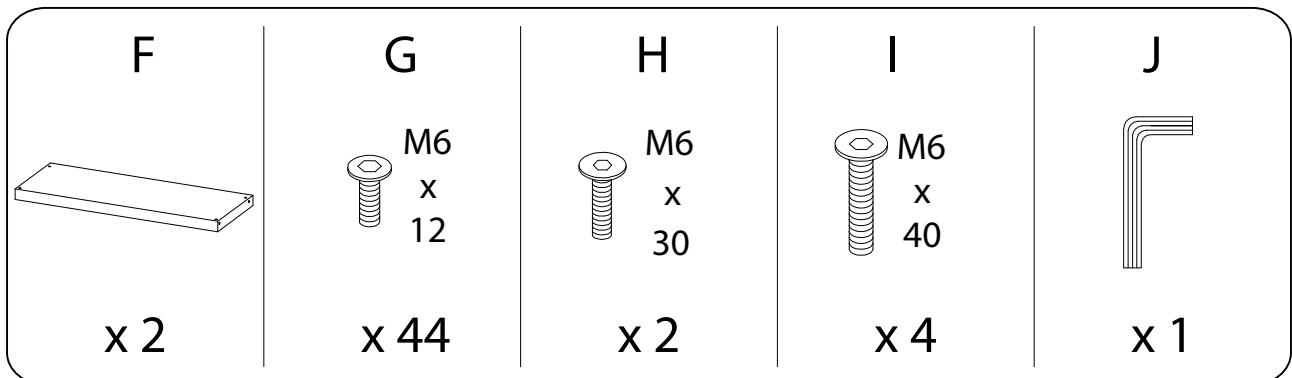
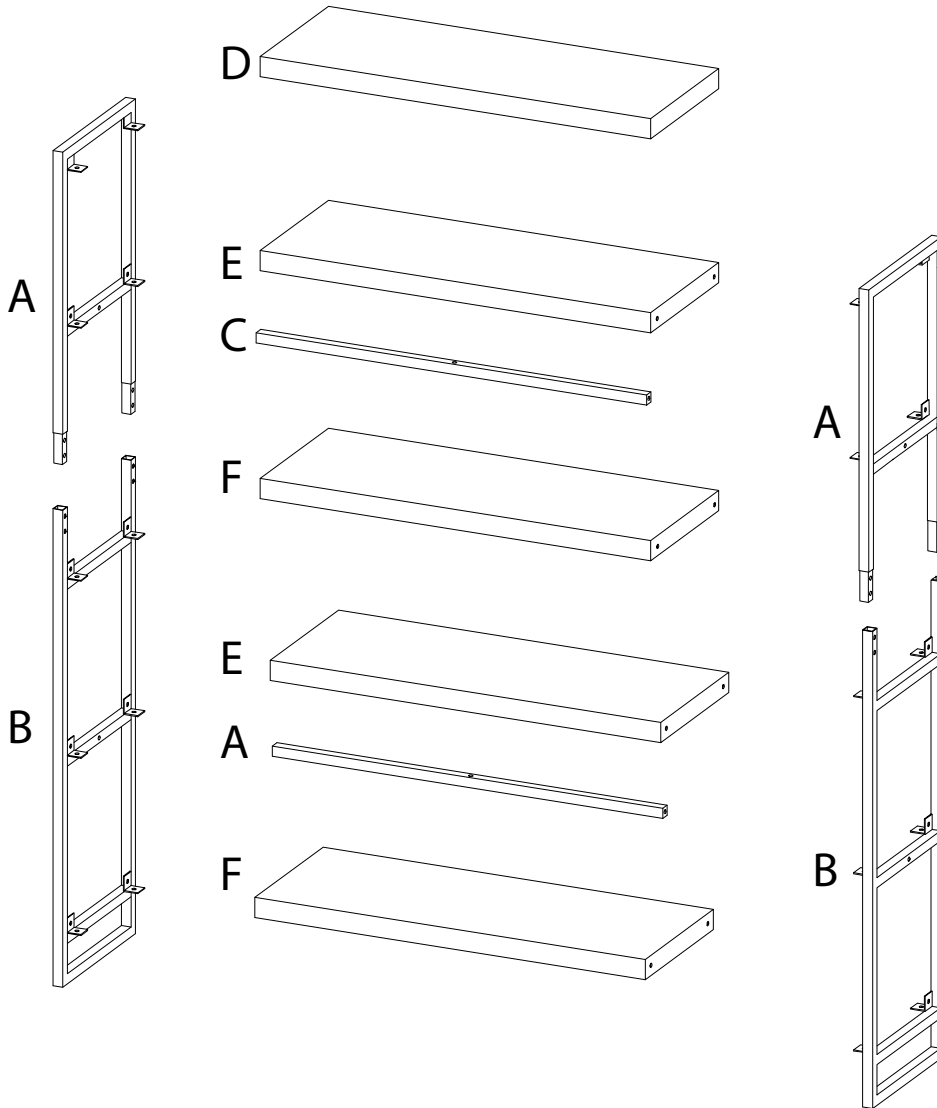
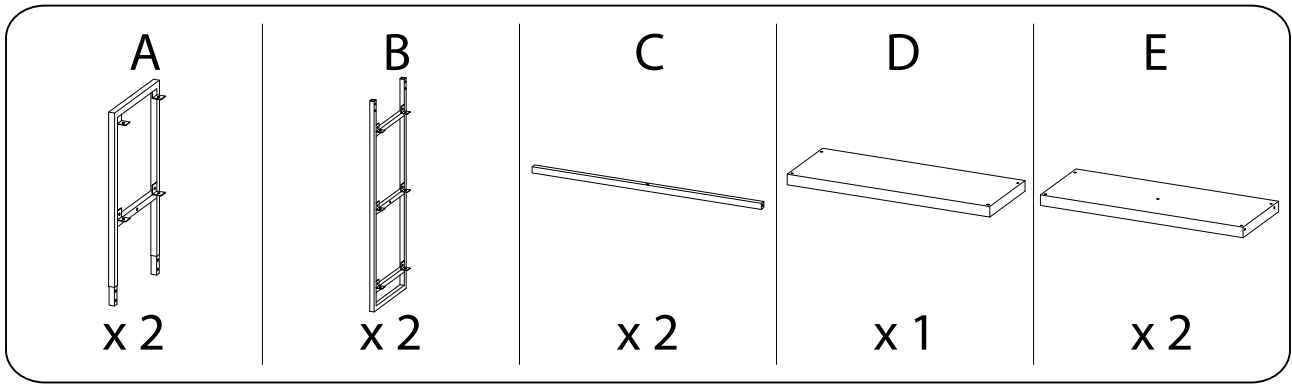


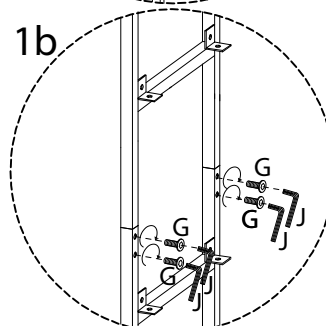
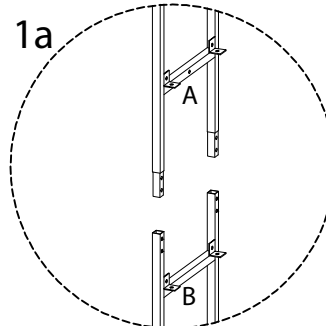
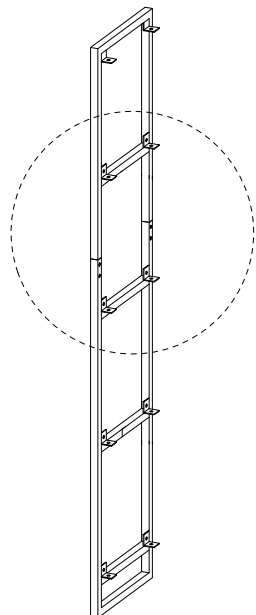
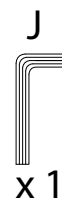
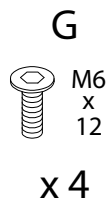
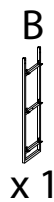
20'



1



1 x 2



2

C



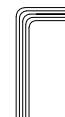
x 2

I

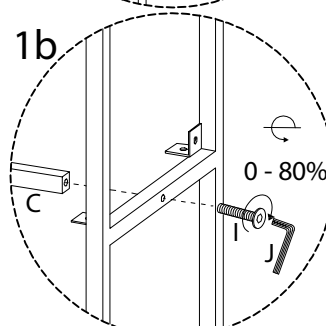
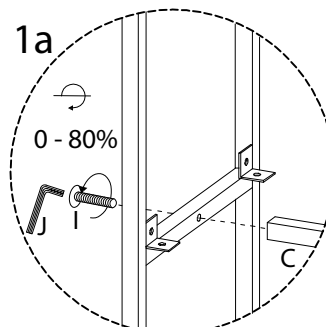
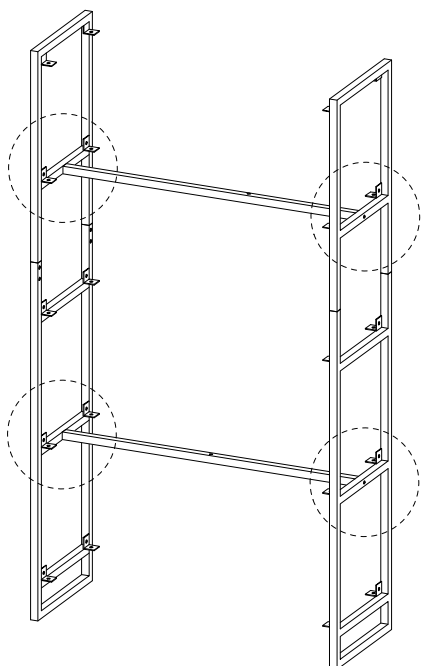


x 4

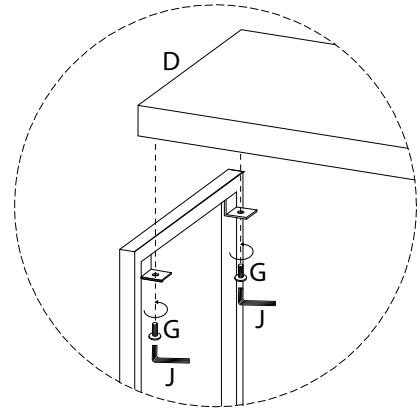
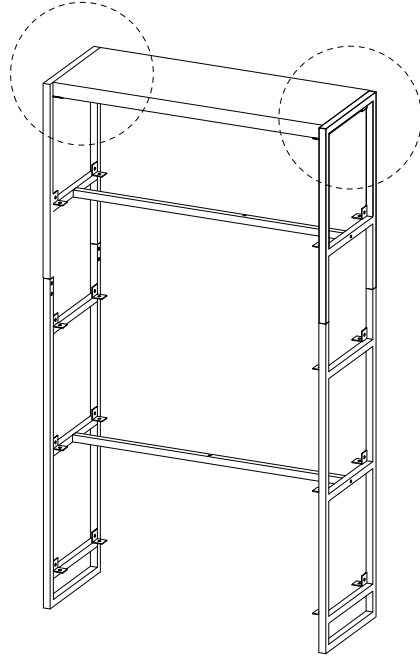
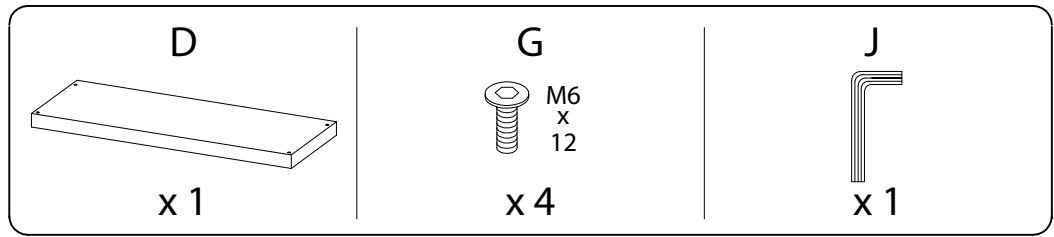
J



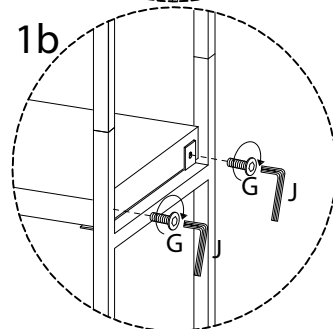
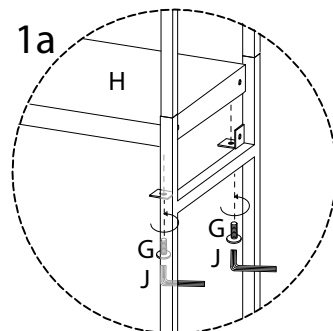
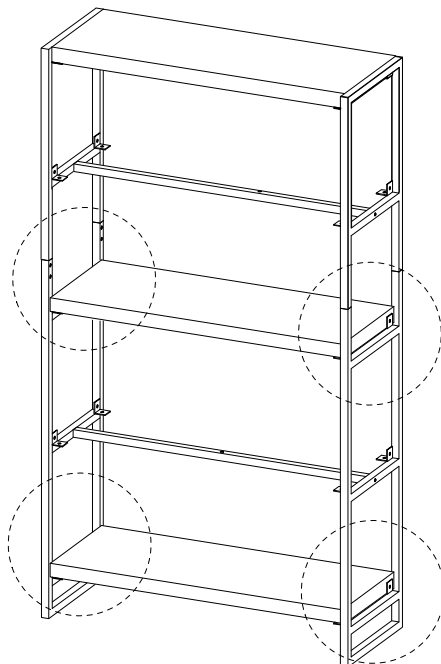
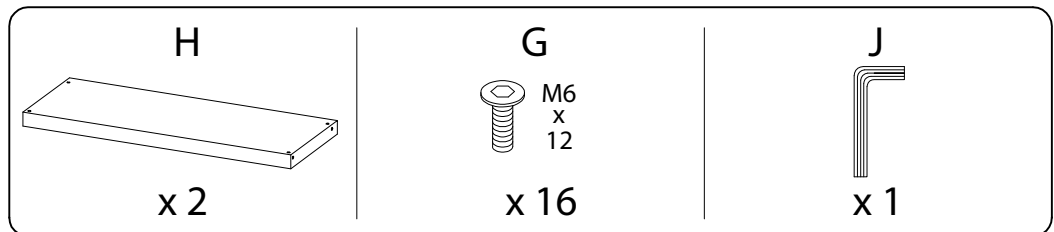
x 1



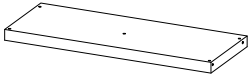

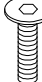
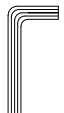
3

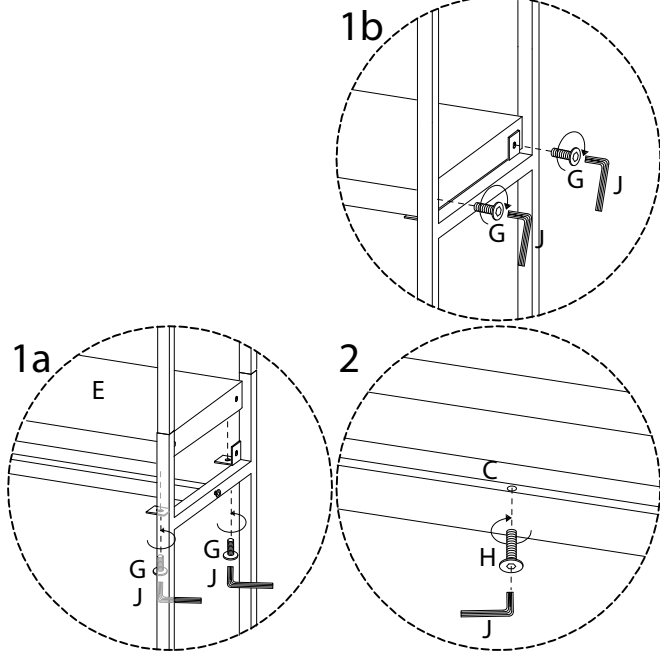
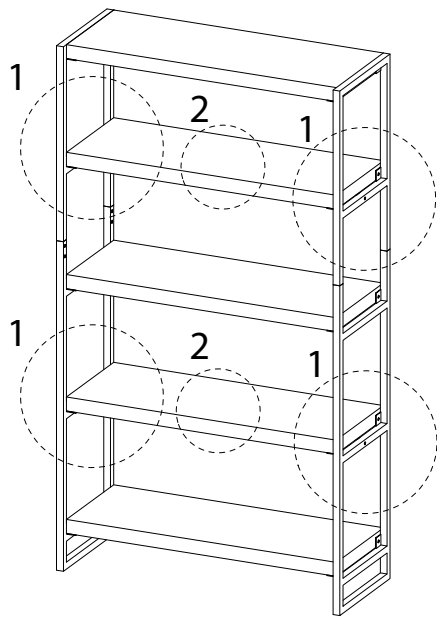


4

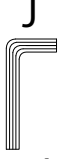


5

<p>E</p>  <p>x 2</p>	<p>G</p>  <p>M6 x 12</p> <p>x 16</p>	<p>H</p>  <p>M6 x 30</p> <p>x 2</p>	<p>J</p>  <p>x 1</p>
--	--	--	--



6

<p>J</p>  <p>x 1</p>
--

