



**INSTRUCTIONS D'ASSEMBLAGE  
ASSEMBLY INSTRUCTIONS**

---

---

**TABLE D'APPOINT -  
TABLE DE CHEVET NOIR / DESSUS GRIS**

**ACCENT TABLE -  
BLACK / GREY TOP NIGHT STAND WITH STORAGE**

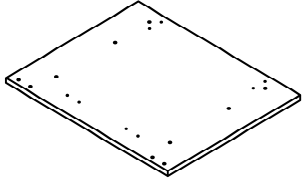
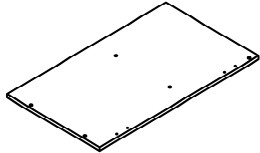
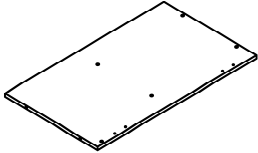
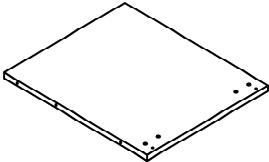


**POUR DE L'ASSISTANCE OU POUR COMMANDER  
DES PIÈCES CONTACTEZ NOTRE DÉPARTEMENT  
DE SERVICE À LA CLIENTÈLE.**

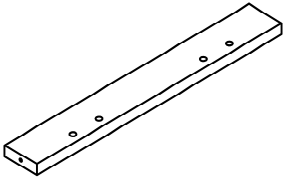
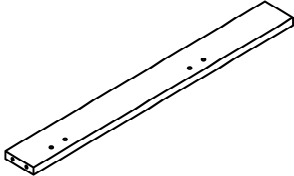
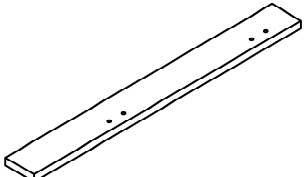
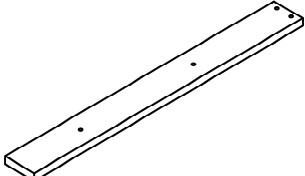
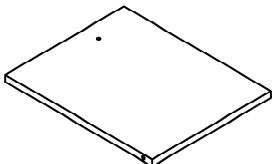
**FOR ASSISTANCE OR TO ORDER PARTS  
CONTACT OUR CUSTOMER SERVICE DEPARTMENT**

## LISTE DES PIÈCES

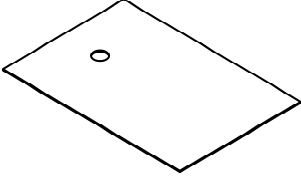
## PARTS LIST

PIÈCE / PART #	IMAGE	DESCRIPTION	QTY / QTÉ
<b>1</b>		<b>TABLE TOP</b> <b>SURFACE DE TABLE</b>	<b>1</b>
<b>2</b>		<b>FRONT FACING LEFT SIDE PANEL</b> <b>PANNEAU DE CÔTÉ GAUCHE</b>	<b>1</b>
<b>3</b>		<b>FRONT FACING RIGHT SIDE PANEL</b> <b>PANNEAU DE CÔTÉ AVANT DROIT</b>	<b>1</b>
<b>4</b>		<b>SHELF</b> <b>ÉTAGÈRE</b>	<b>1</b>
<b>5</b>		<b>BOTTOM PANEL</b> <b>PANNEAU DU BAS</b>	<b>1</b>

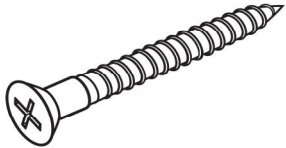
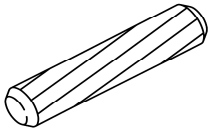
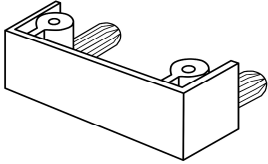
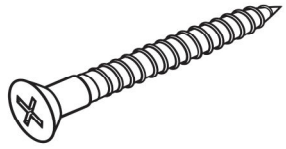
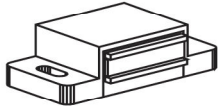
**LISTE DES PIÈCES**  
**PARTS LIST**

PIÈCE / PART #	IMAGE	DESCRIPTION	QTY / QTÉ
6		<p>SUPPORT PANEL PANNEAU DE SOUTIENT</p>	1
7		<p>FRONT FACING LEFT LEG PATTE AVANT GAUCHE</p>	1
8		<p>FRONT FACING RIGHT LEG PATTE AVANT DROITE</p>	1
9		<p>LEG PATTE</p>	2
10		<p>DOOR PORTE</p>	1


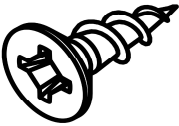
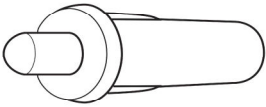
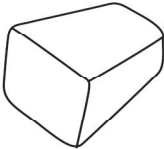
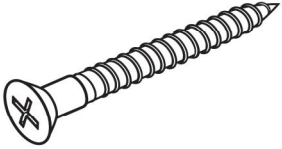
**LISTE DES PIÈCES**  
**PARTS LIST**

PIÈCE / PART #	IMAGE	DESCRIPTION	QTY / QTÉ
11		BACK PANEL PANNEAU ARRIÈRE	1


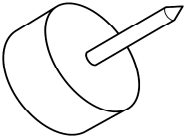
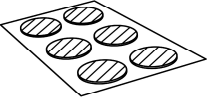
## LISTE DES PIÈCES DE MONTAGE HARDWARE LIST

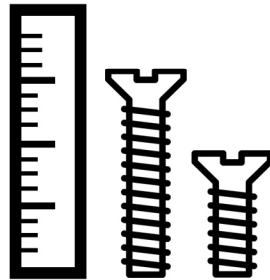
PIÈCE / PART #	IMAGE	DESCRIPTION	QTY / QTÉ
<b>A</b>		<b>ASSEMBLING SCREW - Ø 3/8" X 1 1/4"</b>  <b>VIS D'ASSEMBLAGE - Ø 3/8" X 1 1/4"</b>	<b>14</b>
<b>B</b>		<b>WOOD DOWEL</b>  <b>GOUJON DE BOIS</b>	<b>10</b>
<b>C</b>		<b>PLASTIC BRACKET - 1 3/4"</b>  <b>SUPPORT EN PLASTIQUE - 1 3/4"</b>	<b>8</b>
<b>D</b>		<b>ASSEMBLING SCREW - Ø 3/8" X 7/8"</b>  <b>VIS D'ASSEMBLAGE - Ø 3/8" X 7/8"</b>	<b>16</b>
<b>E</b>		<b>MAGNET</b>  <b>AIMANT</b>	<b>1</b>

## LISTE DES PIÈCES DE MONTAGE HARDWARE LIST

PIÈCE / PART #	IMAGE	DESCRIPTION	QTY / QTÉ
<b>F</b>		SUPPORT PLATE PLAQUE DE SUPPORT	1
<b>G</b>		ASSEMBLING SCREW - Ø 1/4" X 3/8" VIS D'ASSEMBLAGE - Ø 1/4" X 3/8"	1
<b>H</b>		DOOR SPRING RESSORT DE PORTE	2
<b>I</b>		HANDLE POIGNÉE	1
<b>J</b>		ASSEMBLING SCREW - Ø 1/4" X 7/8" VIS D'ASSEMBLAGE - Ø 1/4" X 7/8"	1

**LISTE DES PIÈCES DE MONTAGE**  
**HARDWARE LIST**

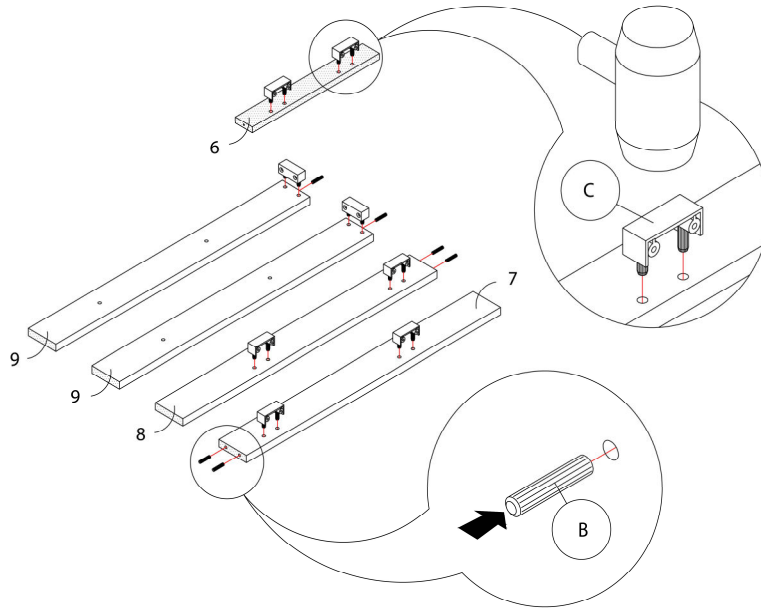
PIÈCE / PART #	IMAGE	DESCRIPTION	QTY / QTÉ
<b>K</b>		<b>NAIL -</b> <b>Ø 1/8" X 3/4"</b>  <b>CLOU -</b> <b>Ø 1/8" X 3/4"</b>	<b>16</b>
<b>L</b>		<b>FLOOR PROTECTOR</b> <b>PROTECTEUR DE PLANCHER</b>	<b>4</b>
<b>M</b>		<b>FINISHING STICKER</b> <b>COLLANT DE FINITION</b>	<b>14</b>



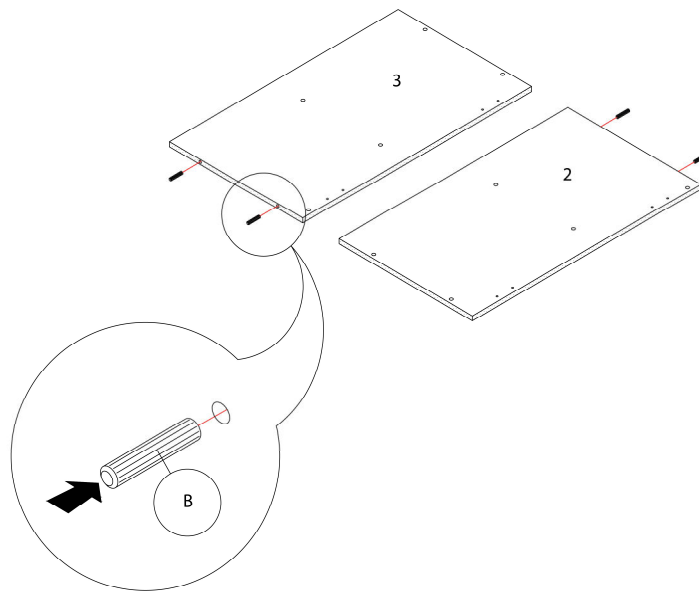
**OUTIL DE VÉRIFICATION DE DIMENSIONS DES PIÈCES  
HARDWARE DIMENSIONS VERIFICATION TOOL**



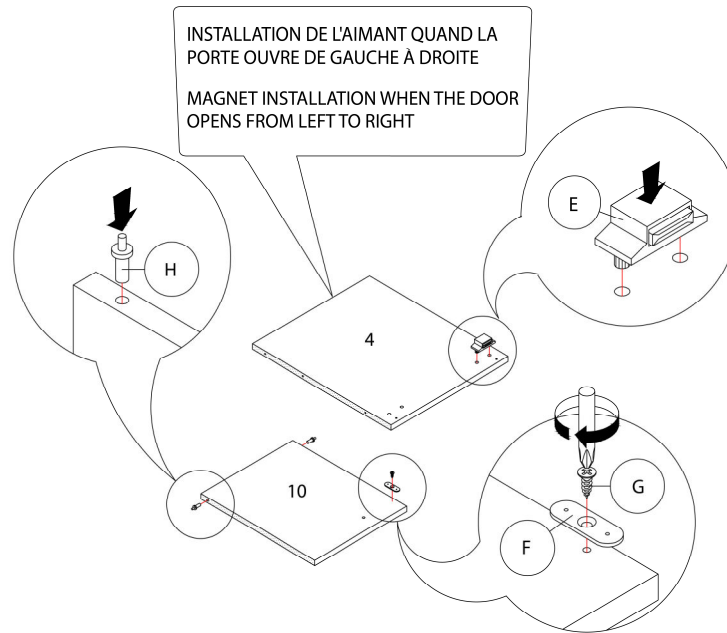
**ÉTAPE / STEP 1**



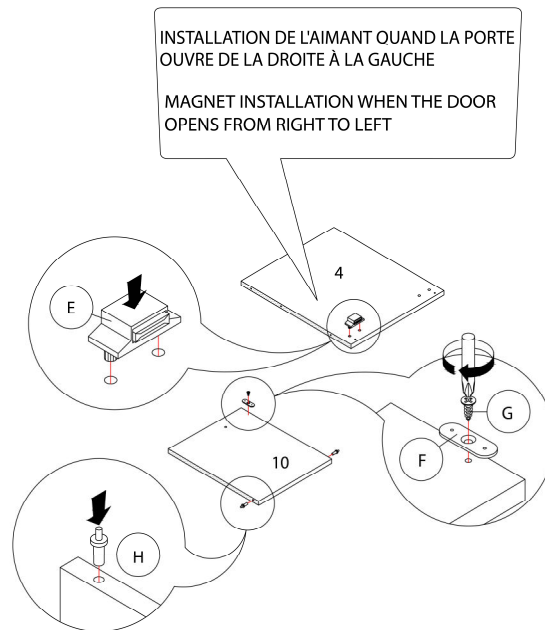
**ÉTAPE / STEP 2**



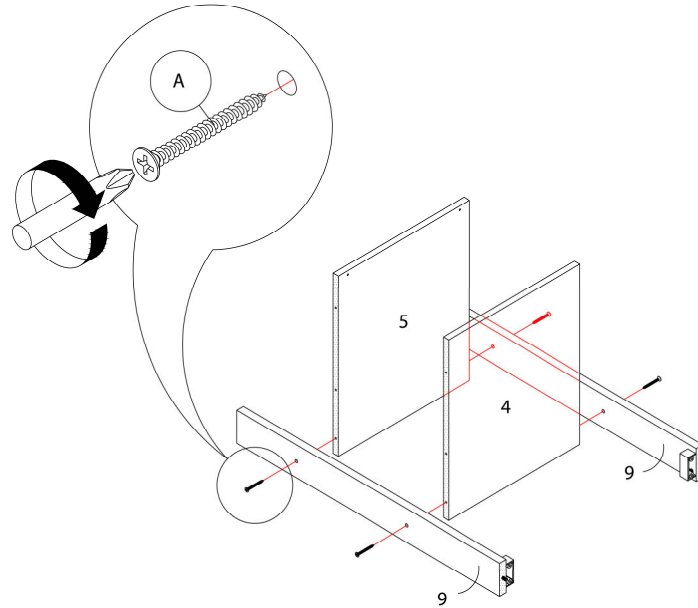
### ÉTAPE / STEP 3



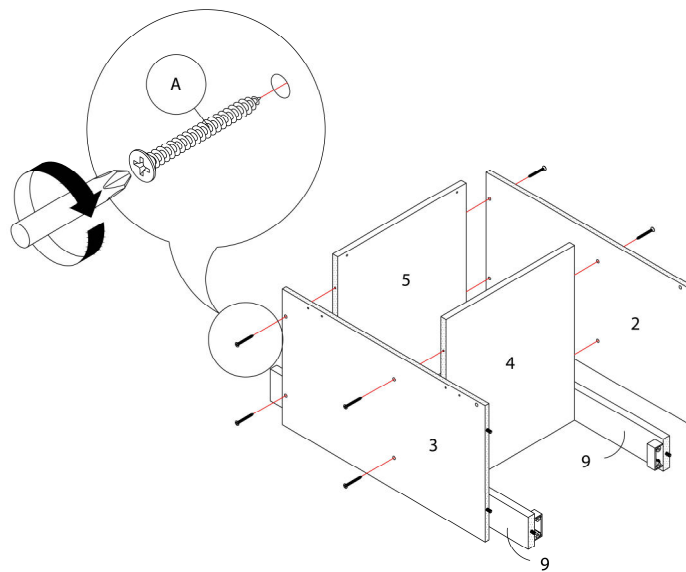
### ÉTAPE / STEP 4



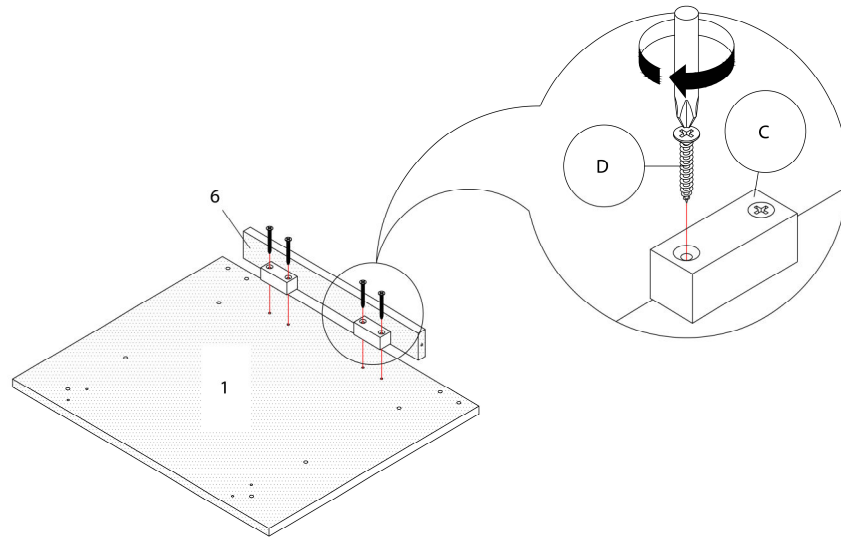
ÉTAPE / STEP 5



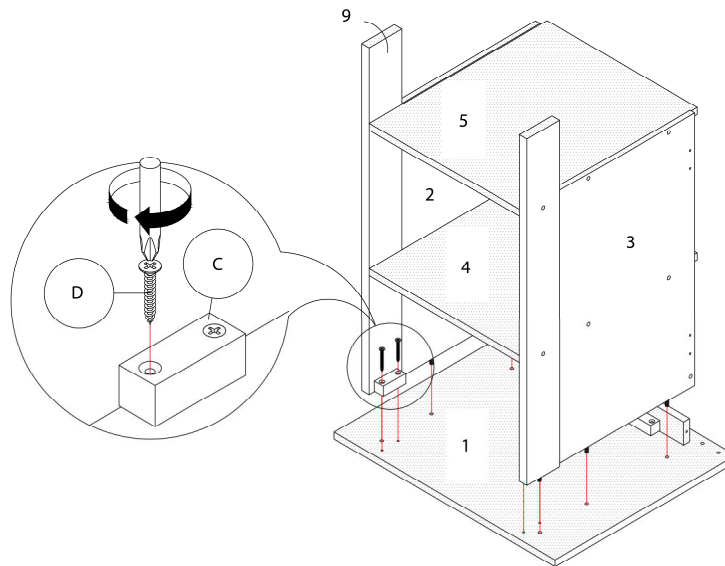
ÉTAPE / STEP 6



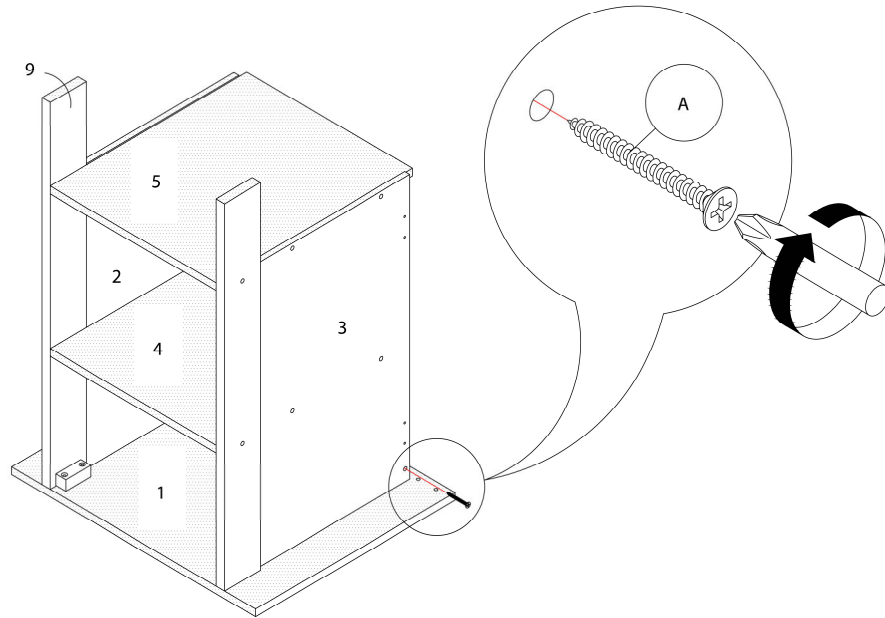
ÉTAPE / STEP 7



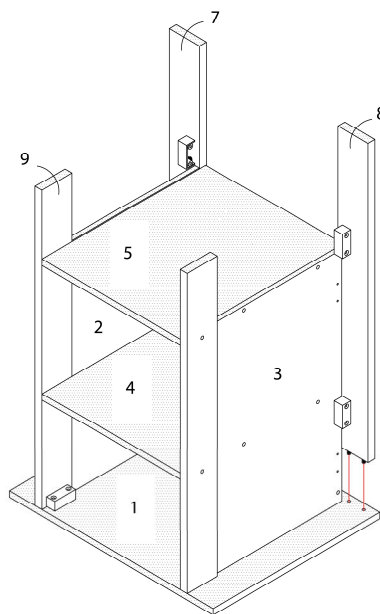
ÉTAPE / STEP 8



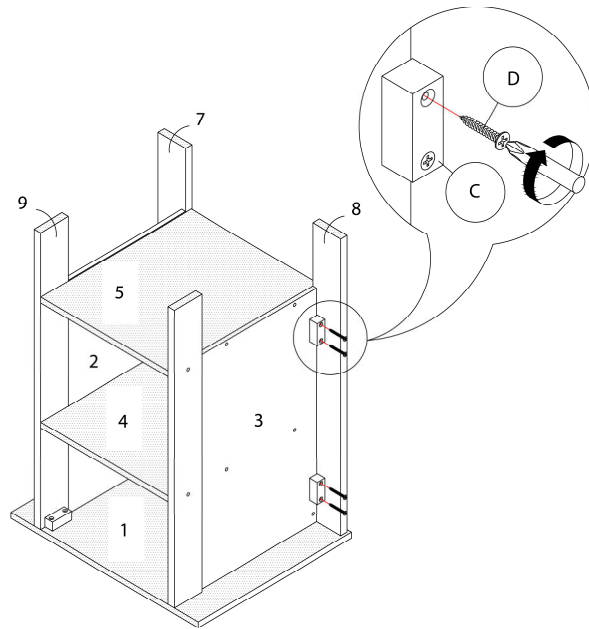
**ÉTAPE / STEP 9**



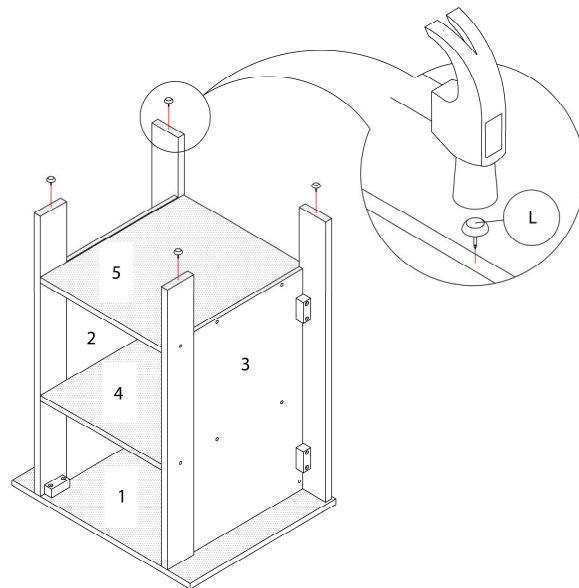
**ÉTAPE / STEP 10**



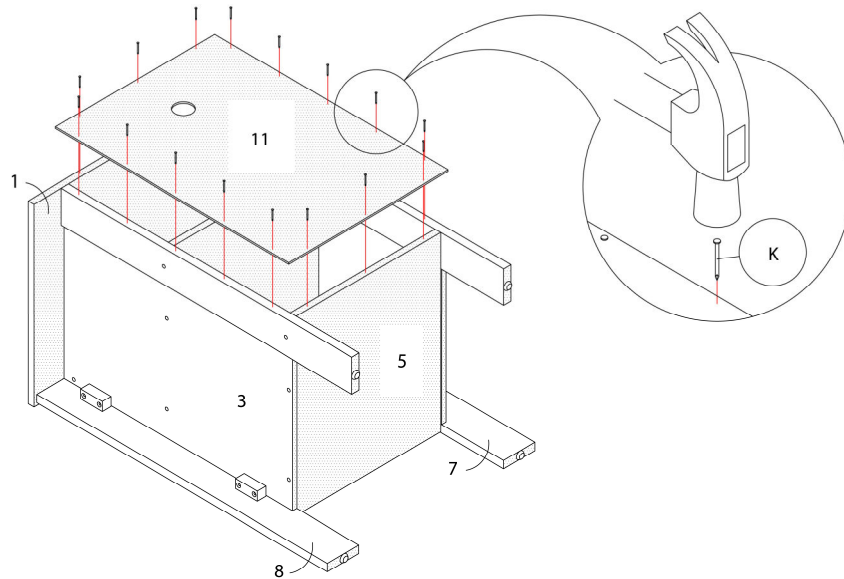
ÉTAPE / STEP 11



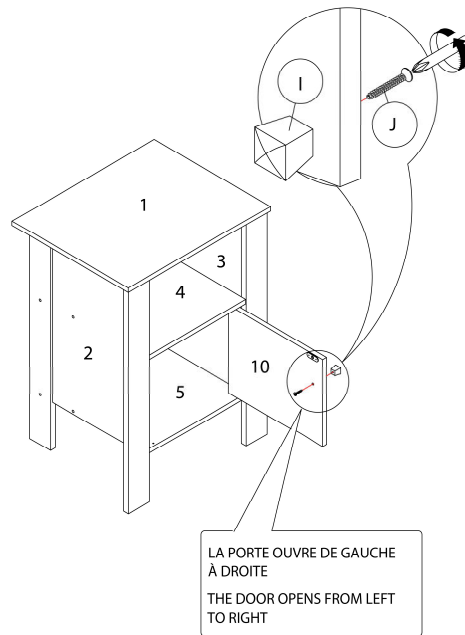
ÉTAPE / STEP 12



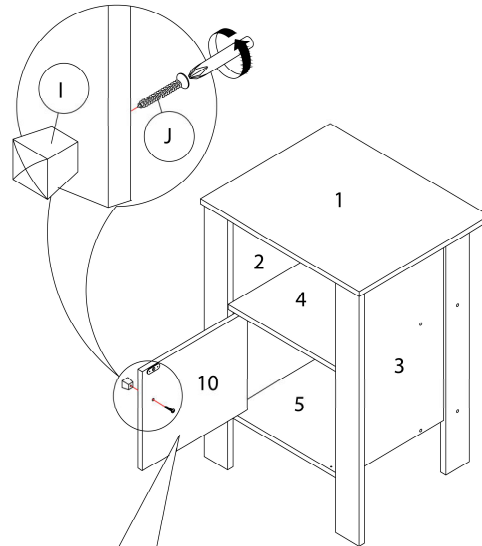
ÉTAPE / STEP 13



ÉTAPE / STEP 14

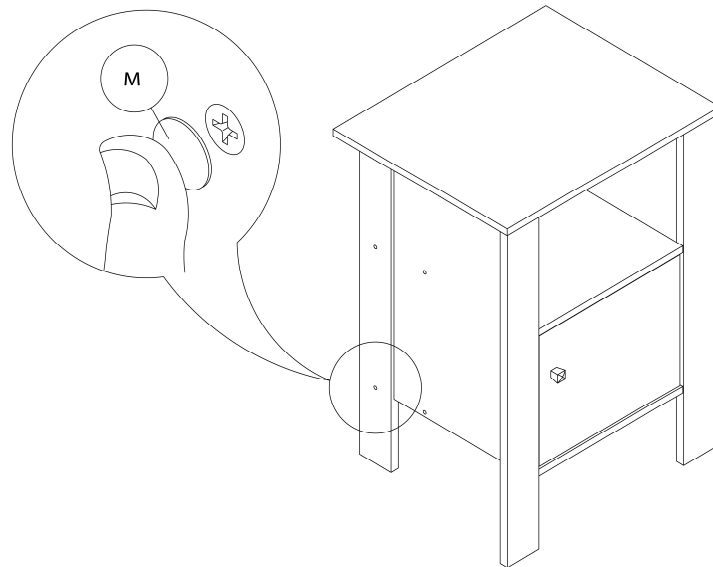


ÉTAPE / STEP 15

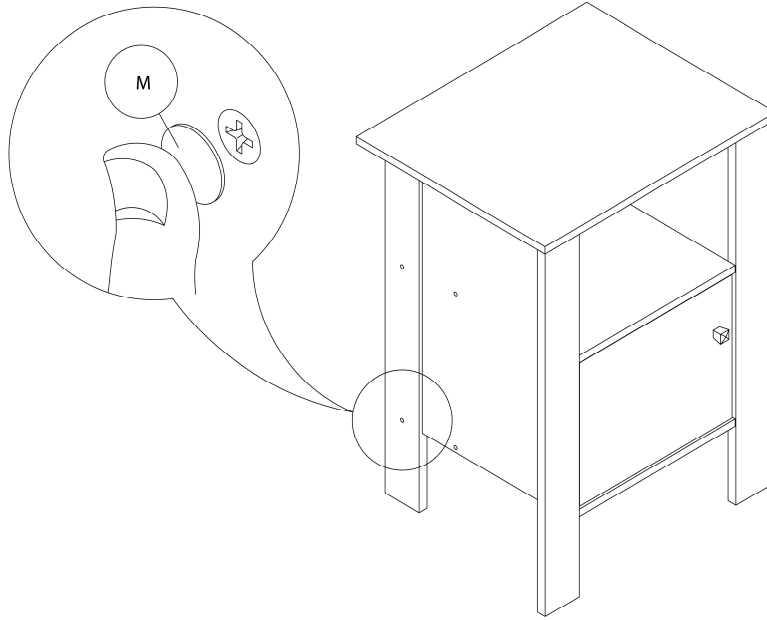


LA PORTE OUVRE DE LA DROITE  
À LA GAUCHE  
THE DOOR OPENS FROM RIGHT  
TO LEFT

ÉTAPE / STEP 16



ÉTAPE / STEP 17



ÉTAPE / STEP 18

