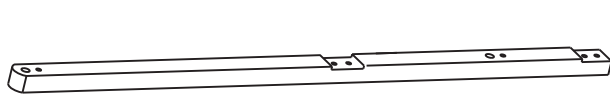
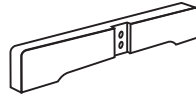


Parts List - Liste des pièces - Lista de partes



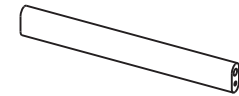
A	Vertical Post Montant vertical Soporte Vertical		
Quantity Quantité Cantidad	2	Missing Manquant Ausente	



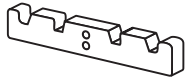
B	Base Base Base		
Quantity Quantité Cantidad	2	Missing Manquant Ausente	



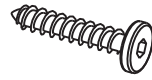
C	Handle Traverse poignée Manija		
Quantity Quantité Cantidad	1	Missing Manquant Ausente	



D	Lower Cross Bar Traverse inférieure Barra transversal inferior		
Quantity Quantité Cantidad	1	Missing Manquant Ausente	



E	Rack Râtelier Estante		
Quantity Quantité Cantidad	2	Missing Manquant Ausente	



F	Wood Screw Vis à bois Tornillo para Madera		
Quantity Quantité Cantidad	12	Missing Manquant Ausente	



G	Wood Dowel Goujon en bois Clavija de madera		
Quantity Quantité Cantidad	4	Missing Manquant Ausente	

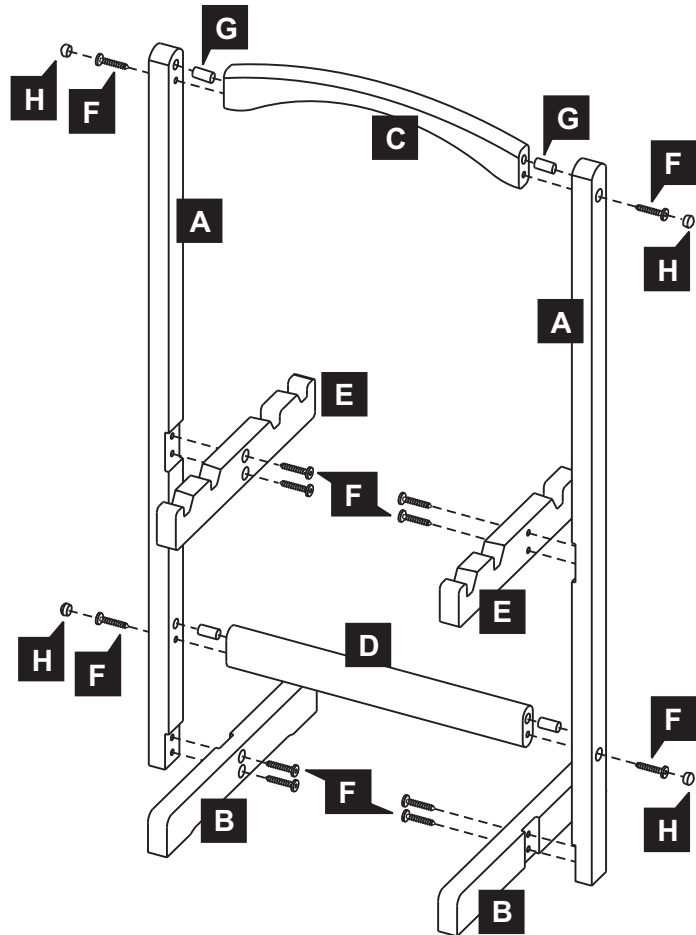


H	Wood Plug Bouchon en bois Tapón de Madera		
Quantity Quantité Cantidad	4	Missing Manquant Ausente	



	Hex Wrench Clé Hexagonale Llave Hexagonal		
Quantity Quantité Cantidad	1	Missing Manquant Ausente	

Assembly Instructions - Instructions d'assemblage - Instrucciones de ensamblaje

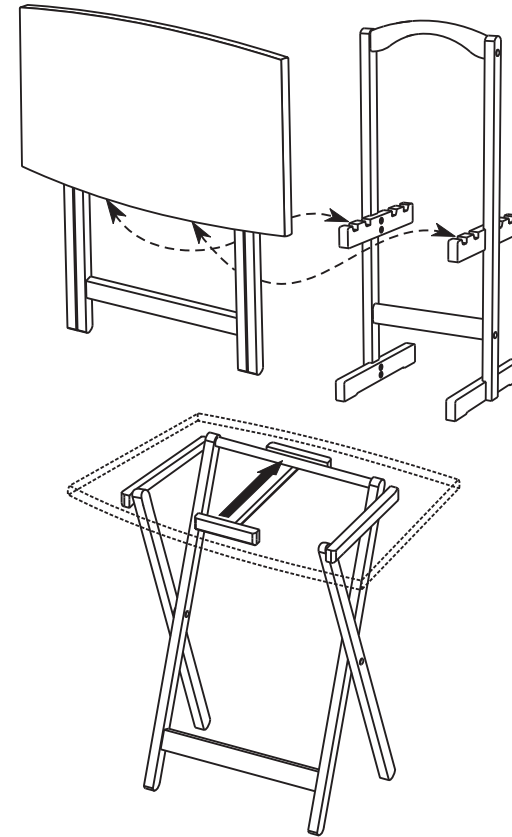


* **Tip:** Insert wood plugs after finishing assembling the unit.

* **Conseil:** fixer les tampons de bois après avoir assemblé l'unité.

* **Consejo:** ponga los tapones de madera después de la asamblea de la unidad.

Usage diagram - Schéma d'utilisation - Diagrama de uso



Care instructions:

Proper care and treatment are essential to preserve the natural beauty of this wood product. To clean wood surfaces, wipe with wet cloth and dry thoroughly. Use mild soap if necessary. Occasional mineral oil treatment will revitalize wood. Use good furniture oil and follow manufacturer's instruction for application. Avoid use of commercial waxes or polishes, glass cleaners or abrasive cleaning materials.

Instructions d'entretien:

Il est très important de bien entretenir et de bien traiter ce produit en bois pour en préserver la beauté naturelle. Pour nettoyer les surfaces en bois, essuyez avec un linge humide et séchez à fond. Utilisez un savon doux au besoin. Un traitement occasionnel avec de l'huile minérale revitalisera le bois. Utilisez une bonne huile à meuble et suivez les instructions du fabricant pour l'application. Évitez d'utiliser des cires ou produits à polir de type commercial, des produits pour vitres ou des matériaux de nettoyage abrasifs.

Instrucciones para el cuidado:

Cuidado y trato apropiado son esenciales para preservar la belleza natural de este producto de madera. Para limpiar las superficies de madera, frótelas con algo húmedo y séquelas bien. Use un jabón suave si es necesario. Un tratamiento ocasional con aceite mineral revitalizará la madera. Use un buen aceite para muebles y siga las instrucciones del fabricante para aplicarlo. Evite el uso de ceras o pulidores comerciales, limpiadores de cristales o materiales abrasivos.